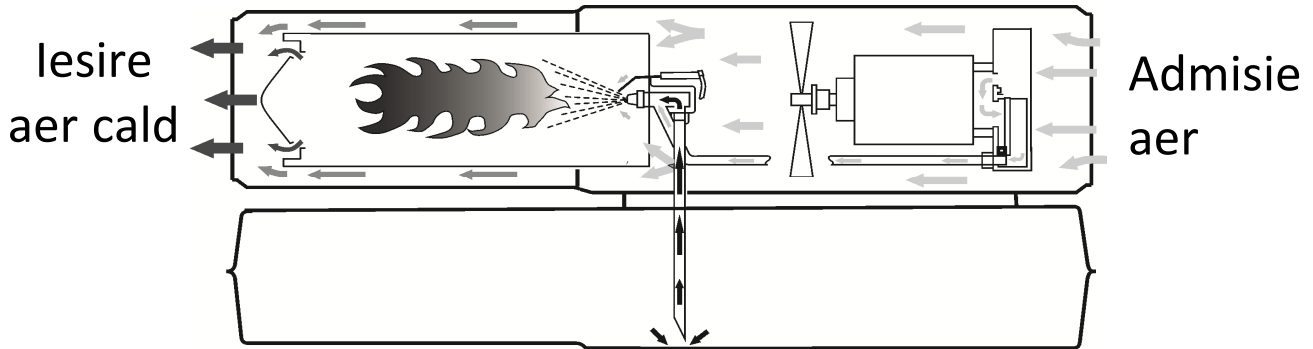


**INCALZITOR CU MOTORINA CU
ARDERE DIRECTA**

B 35CEL



FUNCTIONING PRINCIPLES



Incalzitoare de motorina cu ardere directa sunt echipamente de incalzire extrem de eficiente, care furnizează volume mari de caldura instantanee. Acestea sunt cele mai bune pentru zone deschise sau bine ventilate, cum ar fi fabrici, depozite sau șantiere de construcții. Sunt foarte eficiente și robuste, functionand permanent în condiții de siguranță. Ușor de utilizat.

DATE TEHNICE

Putere	kW	10	Consum combustibil	kg/h	0,8	
	kcal/h	8 600		Rezervor	l	15
	Btu/h	34 200			Autonomie	h
Combustibil	Motorina / Petrol		Alimentare	V	220-240	
Greutate neta	kg	13,5	Frecventa	Hz	50	
Greutate bruta	kg	16	Curent nominal	A	0,35	
Zgomot	dBa	70	Putere electrica	W	80	
Debit de aer	m ³ /h	280				

AMBALARE

Dimensiuni ambalaj	mm	810 x 350 x 450
Dimensiuni aparat	mm	745 x 300 x 405
Bucati for Europallet	n°	15
Bucati per camion	n°	495

COMPONENTE

Pompa	Rotor cu lame
Duza	Duza speciala pentru EFECT VENTURI
Control flacara	Electronic
Aprindere	Electrod bifilar
Filtru combustibil	In linie: 250 µm
Motor	Asincron, monofazat, cu protectie, rotatie orara, 1425 rpm
Rezervor	Otel
Termostat camera	Posibilitatea conectarii la un termostat de camera

ACCESORII OPTIONALE

Termostat camera	Thermostat TH5
------------------	----------------

DIAGRAMA CONEXIUNI

