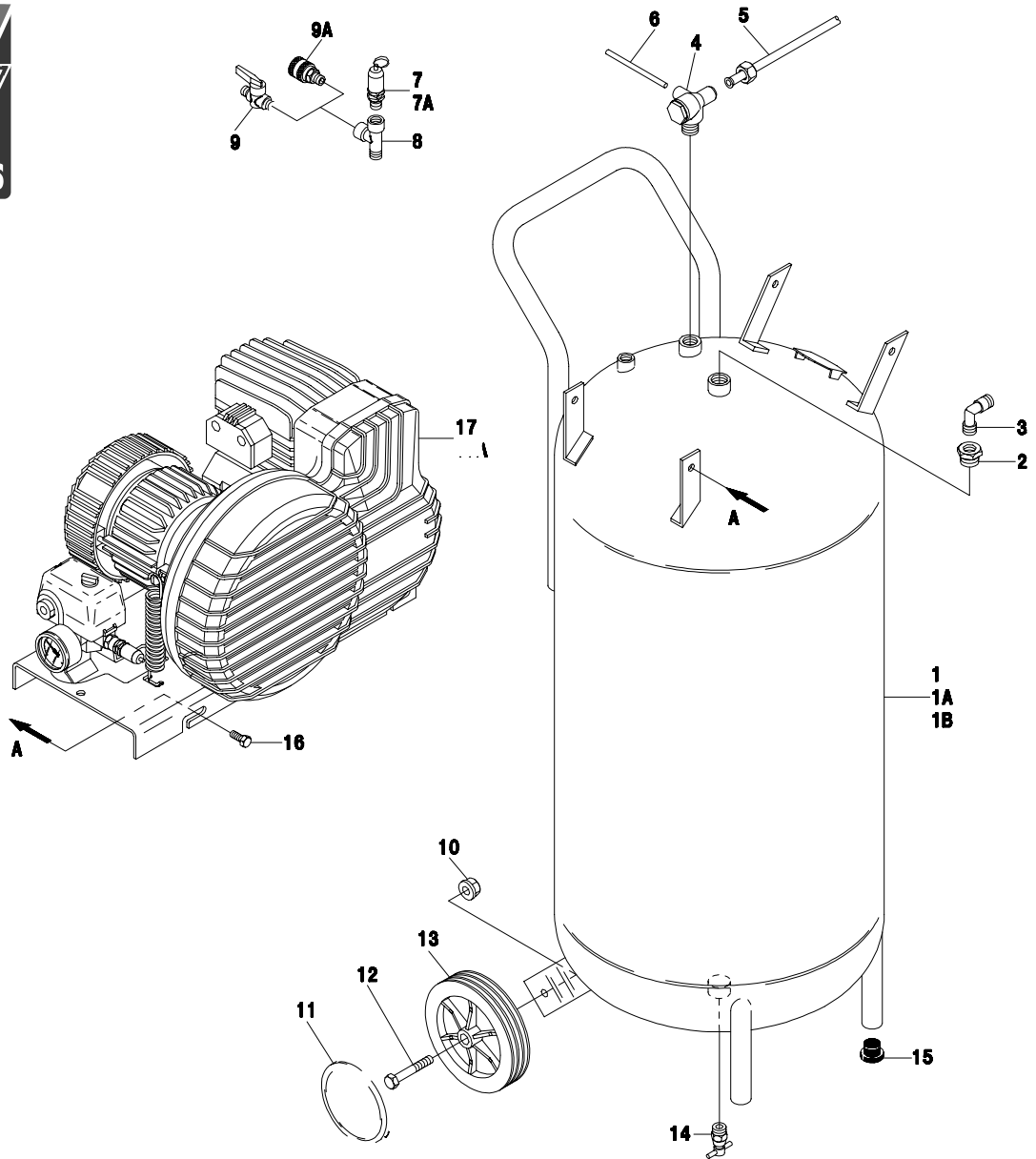




# TOTEM CCS



REF. RIF.	CODE CODICE	QT QT	DESCRIPTION DESCRIZIONE	REF. RIF.	CODE CODICE	QT QT	DESCRIPTION DESCRIZIONE
1	5150320008	1	Red tank - <i>Serbatoio ROSSO</i>				
1A	5150270008	1	Gun metal grey tank - <i>Serbatoio CANNA FUCILE</i>				
1B	5150430008	1	Blue tank - <i>Serbatoio BLU 5015</i>				
2	7085080000	1	Joint - <i>Riduzione 1/2"-1/4" MF</i>				
3	7084240000	1	Joint - <i>Raccordo "L" 1/4"x6</i>				
4	7190190000	1	Non return valve - <i>Valvola ritegno 1/2"-1/2" MM</i>				
5	7232880000	1	Infeed tube - <i>Tubo alimentazione</i>				
6	7230010000	-	Rilsan hose - <i>Tubo rilsan 6x4 (MT. 1)</i>				
7	7192090000	1	Safety valve - <i>Valvola di sicurezza 3/8" ITALIA</i>				
7A	7192050000	1	Safety valve - <i>Valvola di sicurezza 3/8" EUROPA</i>				
8	7082490000	1	Joint - <i>Raccordo "T" 3/8" FFM</i>				
9	7130580000	1	Tap - <i>Rubinetto sfera 3/8" MF</i>				
9A	7130570000	1	Tap - <i>Rubinetto universale 1/4" M</i>				
10	7020250000	2	Nut - <i>Dado M10 DIN 6923</i>				
11	7261040000	2	Red wheel cover - <i>Coperchio ruota ROSSO</i>				
12	7018290000	2	Pin - <i>Perno ruota</i>				
13	7260290000	2	Wheel - <i>Ruota D.175</i>				
14	7130310000	1	Discharge tap - <i>Rubinetto spurgo 1/2" M</i>				
15	7360040000	2	Rubber - <i>Gommino D.22</i>				
16	7011410000	4	Screw - <i>Vite</i>				
17		1	Base with pump unit - <i>Base con gruppo pompante CCS</i>				