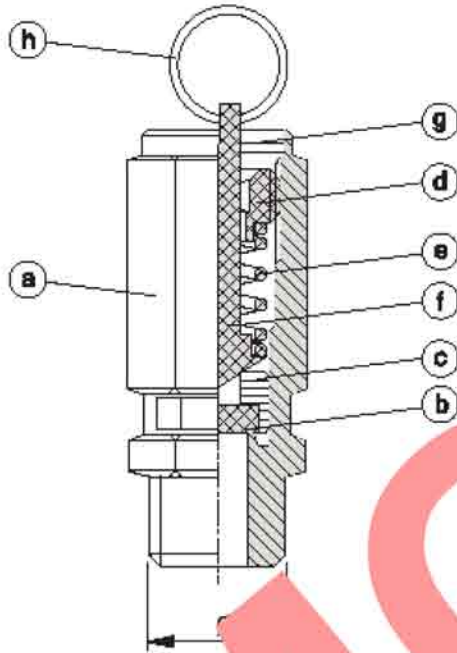


## DECLARATIE DE CONFORMITATE

Traducere a declaratiei de conformitate originale emisa de AIR TEK S.R.L. Italia  
 Conform directivei 97/23/CE Anexa VII

- SUPAPA DE SIGURANTA clasa IV pentru aer comprimat, gaz inert, vapori saturati -

Seria	Nr bucati lot	Presiune calibrata	Clasa
.....	.....	.....	2 fara inel



### MATERIALE

- A - Corpul supapei - alama UNI EN 164
- B - Garnitura - cauciuc
- C - Obturator - alama UNI EN 2164
- D - Inel - alama UNI EN 2164
- E - Arc elicoidal - Otel C90 UNI EN 10277 SI 302
- F - Pin - Otel CB4 UNI 7356/7357
- G - Capac - aluminiu
- H - Inel - alama UNI EN 2164

### TEHNICE

Tip obturator	Air Tek
Dimensiune nominala racord	3/8"
Presiune nominala	max 25 bar
Diametru nominal al discului de obtinere	10 mm
Alteza ridicata	1,665 mm
Coefficient de reducere	0.380 k
Presiune de inchidere	10 %
Presiune de reinchidere	20 %
Capacitate de calcul	4441 l/min
Temperatura de lucru garnitura NBR	-10°C / +90°C
Temperatura de lucru garnitura VITON	-10°C / +250°C

C Procedura folosita pentru obtinerea conformitatii: Anexele B+D din Anexele II si III ale directivei 97/23/CE

D Numarul si adresa atelierului de certificare: 0100/ISPESL - Via Alessandria, 220 - Roma

E Data de eliberare a certificatului de conformitate: Formular B nr. 0537/02/CE-0539/02/CE din 08/08/02

F Data de eliberare a certificatului de conformitate: Formular D nr. 0538/02/CE-0540/02/CE din 08/08/02

Pentru cele de mai sus

Noi, AIR TEK S.R.L declaram

Ca presiune echipamentului este scrisa si verificata conform punctelor C, D, E, F satisfac normele de securitate mentionate in Anexa I din Directiva 97/23/CE.

De asemenea confirmam ca presiune echipamentului a fost aprobata de catre Sistemul Nostru de Calitate, cu un rezultat favorabil la testari de 35.57 bar.

(Nr. Card de incercare: ..... marcat CE - DIR 97/23/CE ON0100 NS

Localitate: **Montecchio Maggiore**, data: .....

Responsabil tehnic Air Tek COSTA STEFANO

### INSTRUCTIUNI DE FOLOSIRE ALE SUPAPEI DE SIGURANTA

Supapa se poate monta in orice pozitie vertical/orizantal. Asigurati-va ca nimic nu impiedica buna functionare a supapei. Se poate folosi la montarea supapei banda de etansare din Teflon. Nu aplicati aceasta banda decat pe filetul de racordare. Nu strangeti cu o forta mai mare de 30Nm. La folosirea fortelor de strangere mai mari decat 30 Nm se pierde garantia si este posibila distrugerea supapei. Condițiile de buna functionare nu sunt indeplinite daca supapa prezinta deformari, mai ales in partile superioare sau daca lipseste capacul de aluminiu. Air Tek nu este responsabil de eventualele accidente cauzate de supape modificate ( prin deformari etc). Supapele avariate, deformate, trebuie inlocuite imediat pentru a asigura buna functionare a ansamblului.

Air Tek garanteaza buna functionare a supepei la temperature ambianta pentru maxim 6 luni.

AIR TEK srl