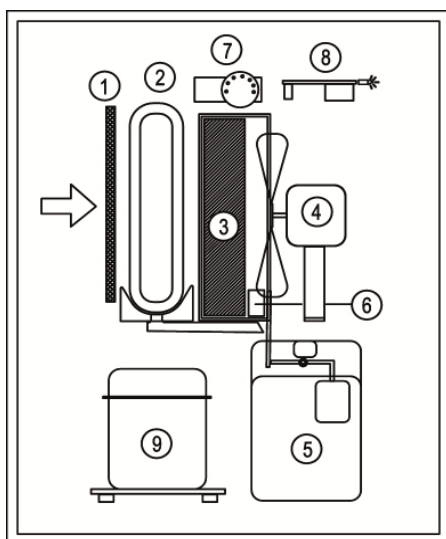


## DEZUMIDIFICATOR

# DH 44



## PRINCIPIU FUNCTIONARE



1	:	Filtru
2	:	Vaporizator
3	:	Condensator
4	:	Ventilator
5	:	Rezervor
6	:	<b>Intreruptor</b>
7	:	Higrostat
8	:	Comanda electronica
9	:	Compresor

## DATE TEHNICE

Umiditate - interval functionare	%	<b>35-99</b>
Temperatura - interval functionare	°C	<b>3 - 35</b>
Volum aer circulat	m <sup>3</sup> /h	<b>480</b>
Capacitatea de dezumidificare( 30°C UR 80%)	l/24h	<b>40</b>
Agent de racire		<b>R410A</b>
Cantitate agent de racire	g	<b>640</b>
Alimentare	V	<b>220-240</b>
Frecventa	Hz	<b>50</b>
Putere electrica ( 35°C UR 99%)	W	<b>780</b>
Curent absorbit (35°C UR 99%)	A	<b>3,9</b>
nivel de zgomot ( at 3 mts )	dBa	<b>53</b>
Capacitate rezervor apa	l	<b>11</b>
Greutate	Kg	<b>43</b>

## AMBALARE

Dimensiuni pachet	mm	600 x 580 x 850
Dimensiuni aparat	mm	555 x 715 x 925
Bucati per Europallet	n <sup>o</sup>	1
Bucati per camion	n <sup>o</sup>	231

## PERFORMANTA

