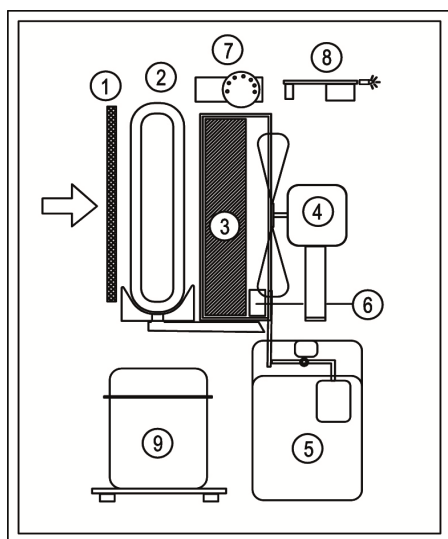


DEZUMIDIFICATOR

DH 92



PRINCIPIU DE FUNCTIONARE



1	:	Filtru
2	:	Vaporizator
3	:	Condensator
4	:	Ventilator
5	:	Rezervor
6	:	Intreruptor
7	:	Higrostat
8	:	Comanda electronica
9	:	Compresor

DATE TEHNICE

Umiditate - interval functionare	%	35-99
Temperatura - interval functionare	°C	3 - 35
Volum aer circulat	m ³ /h	1000
Capacitatea de dezumidificare(30°C UR 80%)	l/24h	80
Agent de racire		R410A
Cantitate agent de racire	g	850
Alimentare	V	220-240
Frecventa	Hz	50
Putere electrica (35°C UR 99%)	W	1600
Curent absorbit (35°C UR 99%)	A	7,1
nivel de zgomot (at 3 mts)	dBa	50
Capacitate rezervor apa	l	11
Greutate	Kg	66

AMBALARE

Dimensiuni pachet	mm	650 x 772 x 1132
Dimensiuni aparat	mm	580 x 600 x 1035
Bucati per Europallet	n ^o	1
Bucati per camion	n ^o	120

PERFORMANTA

