





Descriere

| | | | |
|-----|---|------|------------|
| 1.1 | Manufacturer | | LIFTER |
| 1.3 | Comandă (manuală/electrică) | | MANUAL |
| 1.4 | Poziție operare (pietonal / în picioare) | | PEDESTRIAN |
| 1.5 | Capacitate maximă | Q kg | 1200 |
| 1.6 | Distanța la centrul de aplicare al sarcinii | c mm | 600 |
| 1.8 | Distanța de aplicare a sarcinii, de la centru sau axul motor la furcă | x mm | 780 |
| 1.9 | Ampatament | y mm | 1155 |

Dimensiuni

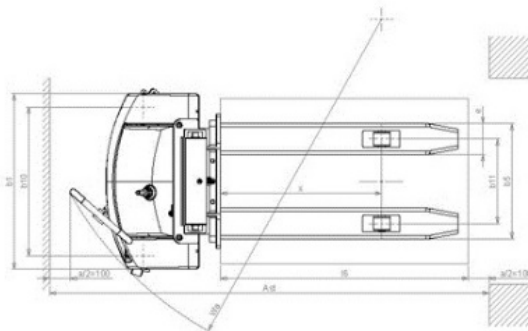
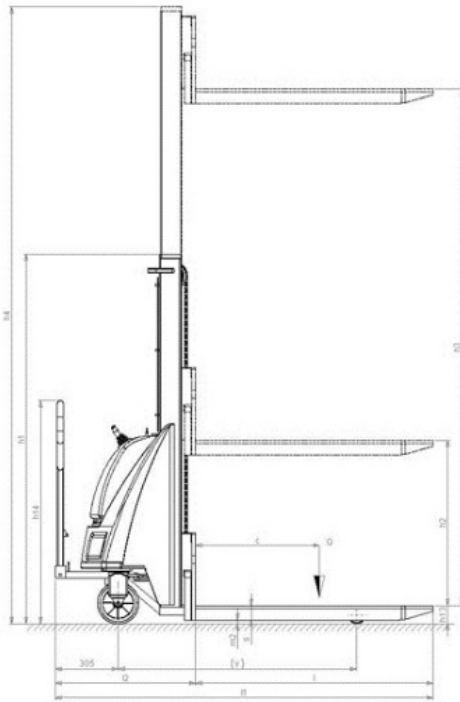
| | | | | |
|------|--|-----|----|----------------|
| 4.2 | Înălțime, catarg coborât | h1 | mm | 1780 |
| 4.3 | Înălțime de lucru fără încărcătură | h2 | mm | NOT APPLICABLE |
| 4.4 | Înălțime stivuitor | h3 | mm | 2410 |
| 4.5 | Înălțime, catarg ridicat | h4 | mm | 2985 |
| 4.6 | Poziție inițială stivuitor | h5 | mm | NOT APPLICABLE |
| 4.9 | Înălțime manetă în poziția de deplasare, min/max | h14 | mm | 1080 |
| 4.15 | Înălțime, coborât | h13 | mm | 90 |
| 4.19 | Lungime globală | l1 | mm | 1850 |
| 4.19 | Lungime globală cu platformă coborâtă (opțional pentru modele LX-FX) | l1 | mm | NOT APPLICABLE |
| 4.19 | Lungime globală cu platformă ridicată (opțional pentru modele LX-FX) | l1 | mm | NOT APPLICABLE |
| 4.20 | Distanța până la suprafața frontală a furcilor | l2 | mm | 700 |
| 4.20 | Distanța până la suprafața frontală a furcilor cu platforma coborâtă | l2 | mm | NOT APPLICABLE |
| 4.20 | Distanța până la suprafața frontală a furcilor cu platforma ridicată | l2 | mm | NOT APPLICABLE |
| 4.21 | Lățime globală | b1 | mm | 850 |
| 4.22 | Dimensiuni furcă - Grosime | s | mm | 70 |
| 4.22 | Dimensiuni furcă - Lățime | e | mm | 150 |
| 4.22 | Dimensiuni furcă - Lungime | l | mm | 1150 |
| 4.24 | Lățime furcă transpalet | b3 | mm | 650 |
| 4.25 | Distanța între furci | b5 | mm | 560 |
| 4.26 | Distanța între picioare | b4 | mm | NOT APPLICABLE |
| 4.32 | Gardă la sol și mijloc ampatament | m2 | mm | 20 |
| 4.34 | Lățime culoar | Ast | mm | 2540 |
| 4.34 | Lățime culoar cu platforma coborâtă (opțional pentru modelul LX-FX) | Ast | mm | NOT APPLICABLE |
| 4.34 | Lățime culoar cu platforma ridicată (opțional pentru modelul LX-FX) | Ast | mm | NOT APPLICABLE |
| 4.35 | Rază de virare | Wa | mm | 1760 |
| 4.35 | Rază de virare cu platformă coborâtă (opțional pentru modele LX-FX) | Wa | mm | NOT APPLICABLE |
| 4.35 | Rază de virare cu platforma ridicată (opțional pentru modele LX-FX) | Wa | mm | NOT APPLICABLE |

Performante

| | | | |
|------|---|------------|-------------------|
| 5.1 | Viteză de deplasare cu incarcare | km/ h | NOT APPLICABLE |
| 5.1 | Viteză de deplasare fără incarcare | km/ h | NOT APPLICABLE |
| 5.1 | Viteză de deplasare cu încărcătură și platformă ridicată sau cu furci ridicate (opțional pentru modele LX-FX) | km/ h | NOT APPLICABLE |
| 5.1 | Viteză de deplasare fără incarcare și platformă ridicată sau cu furci ridicate (opțional pentru modele LX-FX) | km/ h | NOT APPLICABLE |
| 5.2 | Viteză de ridicare, încărcat | m/s () | 0.09 |
| 5.2 | Viteză de ridicare, descărcat | m/s () | 0.12 |
| 5.3 | Viteză de coborâre, încărcat | m/s | 0.4 |
| 5.3 | Viteză de coborâre, descărcat | m/s | 0.1 |
| 5.8 | Tracțiune maximă în pantă (cu incarcare) | % | NOT APPLICABLE |
| 5.8 | Tracțiune maximă în pantă (fără incarcare) | % | NOT APPLICABLE |
| 5.10 | Frână de serviciu | | NOT APPLICABLE |

Motoare electrice

| | | | |
|-----|--|--------|-------------------|
| 6.1 | Putere motor comandă | kW | NOT APPLICABLE |
| 6.2 | Putere motor stivuitor | kW | 2.2 |
| 6.4 | Tensiune acumulator | V | 24 |
| 6.4 | Capacitate acumulator, Min | Ah | 74 |
| 6.4 | Capacitate acumulator, Max | Ah | 74 |
| 6.5 | Greutate acumulator, min | kg | 36 |
| 6.5 | Greutate acumulator, max | kg | 36 |
| 8.4 | Nivel sonor la nivelul urechii șoferului | dB (A) | 67 |



24/07/13

©2012 | PR INDUSTRIAL s.r.l. | All rights reserved | Image shown may not reflect actual package. Specifications subject to change without notice | ENERGY GENERATION is registered trademarks of PR INDUSTRIAL s.r.l. Other company, product or service names may be trademarks or service marks of others. RevA (06/2012).