





Descriere

1.1	Manufacturer		LIFTER
1.3	Comandă (manuală/electrică)		MANUAL
1.4	Poziție operare (pietonal / în picioare)		PEDESTRIAN
1.5	Capacitate maximă	Q kg	1200
1.6	Distanța la centrul de aplicare al sarcinii	c mm	600
1.8	Distanța de aplicare a sarcinii, de la centru sau axul motor la furcă	x mm	780
1.9	Ampatament	y mm	1155

Dimensiuni

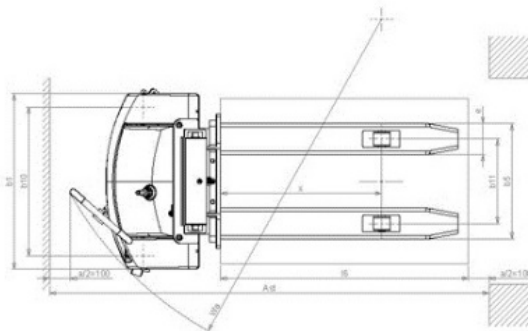
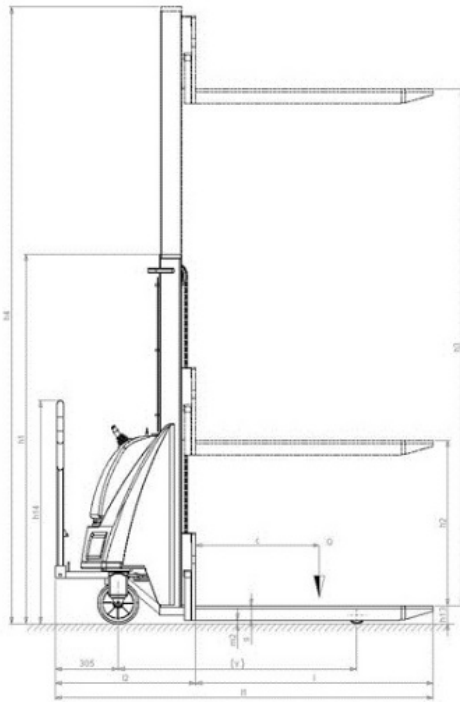
4.2	Înălțime, catarg coborât	h1	mm	1980
4.3	Înălțime de lucru fără încărcătură	h2	mm	NOT APPLICABLE
4.4	Înălțime stivuitor	h3	mm	2810
4.5	Înălțime, catarg ridicat	h4	mm	3385
4.6	Poziție inițială stivuitor	h5	mm	NOT APPLICABLE
4.9	Înălțime manetă în poziția de deplasare, min/max	h14	mm	1080
4.15	Înălțime, coborât	h13	mm	90
4.19	Lungime globală	l1	mm	1850
4.19	Lungime globală cu platformă coborâtă (opțional pentru modele LX-FX)	l1	mm	NOT APPLICABLE
4.19	Lungime globală cu platformă ridicată (opțional pentru modele LX-FX)	l1	mm	NOT APPLICABLE
4.20	Distanța până la suprafața frontală a furcilor	l2	mm	700
4.20	Distanța până la suprafața frontală a furcilor cu platforma coborâtă	l2	mm	NOT APPLICABLE
4.20	Distanța până la suprafața frontală a furcilor cu platforma ridicată	l2	mm	NOT APPLICABLE
4.21	Lățime globală	b1	mm	850
4.22	Dimensiuni furcă - Grosime	s	mm	70
4.22	Dimensiuni furcă - Lățime	e	mm	150
4.22	Dimensiuni furcă - Lungime	l	mm	1150
4.24	Lățime furcă transpalet	b3	mm	650
4.25	Distanța între furci	b5	mm	560
4.26	Distanța între picioare	b4	mm	NOT APPLICABLE
4.32	Gardă la sol și mijloc ampatament	m2	mm	20
4.34	Lățime culoar	Ast	mm	2540
4.34	Lățime culoar cu platforma coborâtă (opțional pentru modelul LX-FX)	Ast	mm	NOT APPLICABLE
4.34	Lățime culoar cu platforma ridicată (opțional pentru modelul LX-FX)	Ast	mm	NOT APPLICABLE
4.35	Rază de virare	Wa	mm	1760
4.35	Rază de virare cu platformă coborâtă (opțional pentru modele LX-FX)	Wa	mm	NOT APPLICABLE
4.35	Rază de virare cu platforma ridicată (opțional pentru modele LX-FX)	Wa	mm	NOT APPLICABLE

Performante

5.1	Viteză de deplasare cu incarcare	km/ h	NOT APPLICABLE
5.1	Viteză de deplasare fără incarcare	km/ h	NOT APPLICABLE
5.1	Viteză de deplasare cu încărcătură și platformă ridicată sau cu furci ridicate (opțional pentru modele LX-FX)	km/ h	NOT APPLICABLE
5.1	Viteză de deplasare fără incarcare și platformă ridicată sau cu furci ridicate (opțional pentru modele LX-FX)	km/ h	NOT APPLICABLE
5.2	Viteză de ridicare, încărcat	m/s ()	0.09
5.2	Viteză de ridicare, descărcat	m/s ()	0.12
5.3	Viteză de coborâre, încărcat	m/s	0.4
5.3	Viteză de coborâre, descărcat	m/s	0.1
5.8	Tracțiune maximă în pantă (cu incarcare)	%	NOT APPLICABLE
5.8	Tracțiune maximă în pantă (fără incarcare)	%	NOT APPLICABLE
5.10	Frână de serviciu		NOT APPLICABLE

Motoare electrice

6.1	Putere motor comandă	kW	NOT APPLICABLE
6.2	Putere motor stivuitor	kW	2.2
6.4	Tensiune acumulator	V	24
6.4	Capacitate acumulator, Min	Ah	74
6.4	Capacitate acumulator, Max	Ah	74
6.5	Greutate acumulator, min	kg	36
6.5	Greutate acumulator, max	kg	36
8.4	Nivel sonor la nivelul urechii șoferului	dB (A)	67



24/07/13

©2012 | PR INDUSTRIAL s.r.l. | All rights reserved | Image shown may not reflect actual package. Specifications subject to change without notice | ENERGY GENERATION is registered trademarks of PR INDUSTRIAL s.r.l. Other company, product or service names may be trademarks or service marks of others. RevA (06/2012).