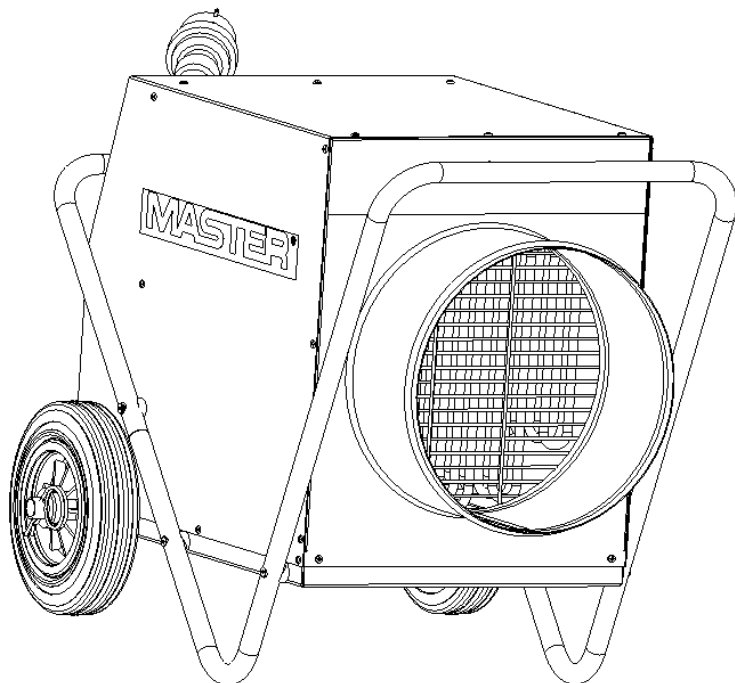
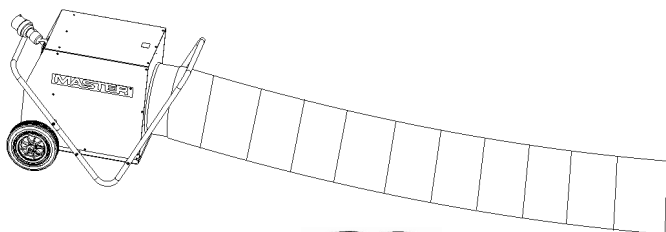


MASTER[®]

B 18 EPR



Incalzitoare electrice Instrucțiuni de folosite



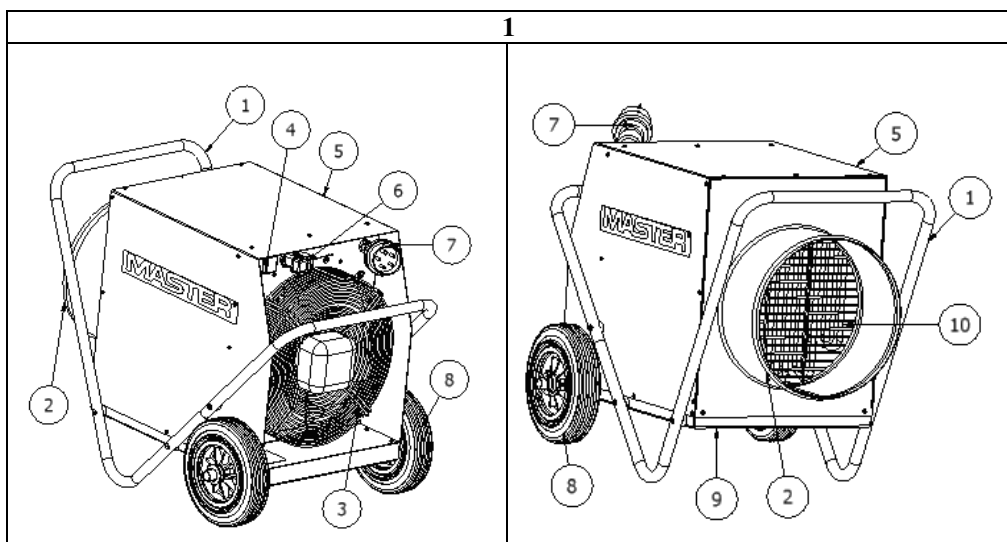
4511.609
V1. 2010

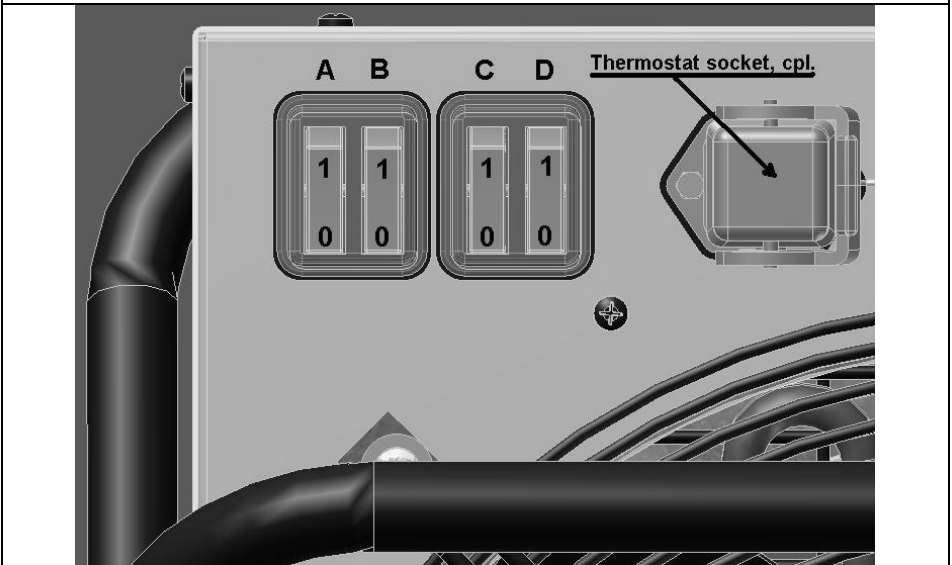
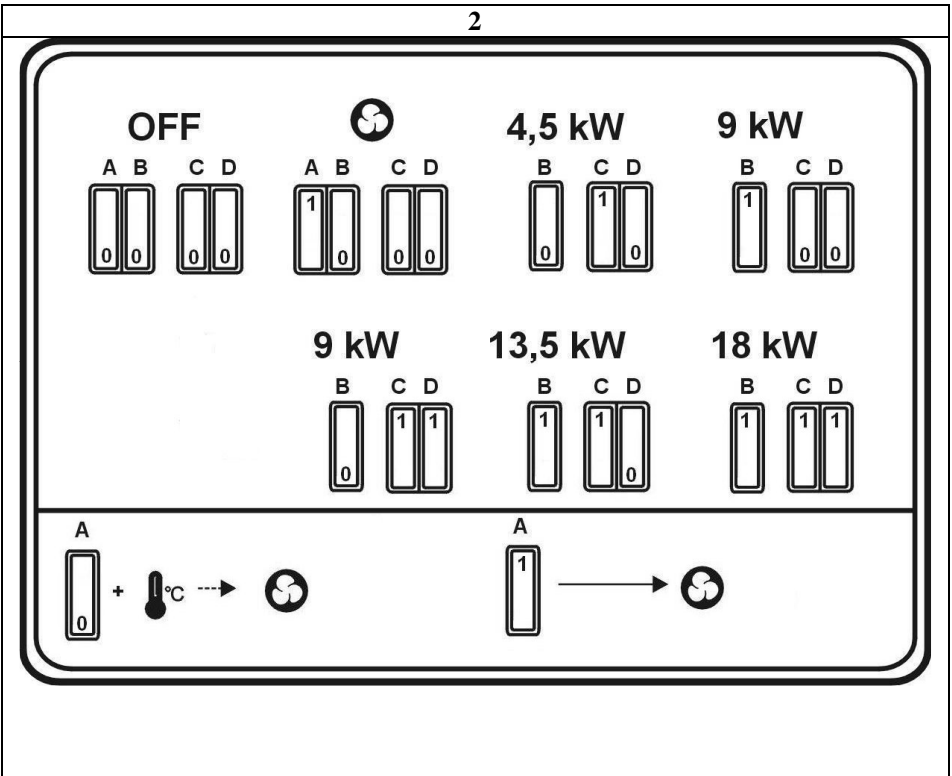


DATE TEHNICE

Model		B 18 EPR
Putere	kW	4,5-9-13,5-18
Intrerupator A pornit	kW	FAN
Intrerupator C pornit	kW	4,5
Intrerupator B pornit	kW	9
Intrerupator C+D pornit	kW	9
Intrerupator B+C pornit	kW	13,5
Intrerupator B+B+D pornit	kW	18
Curent absorbit max.	A	26
Tensiune	V/Hz	400 / 50
Volum aer circulat	m ³ /h	1700
Greutate	Kg	27
Dimensiuni L x l x h	cm	70x49x53
Grad de protectie		IPX4

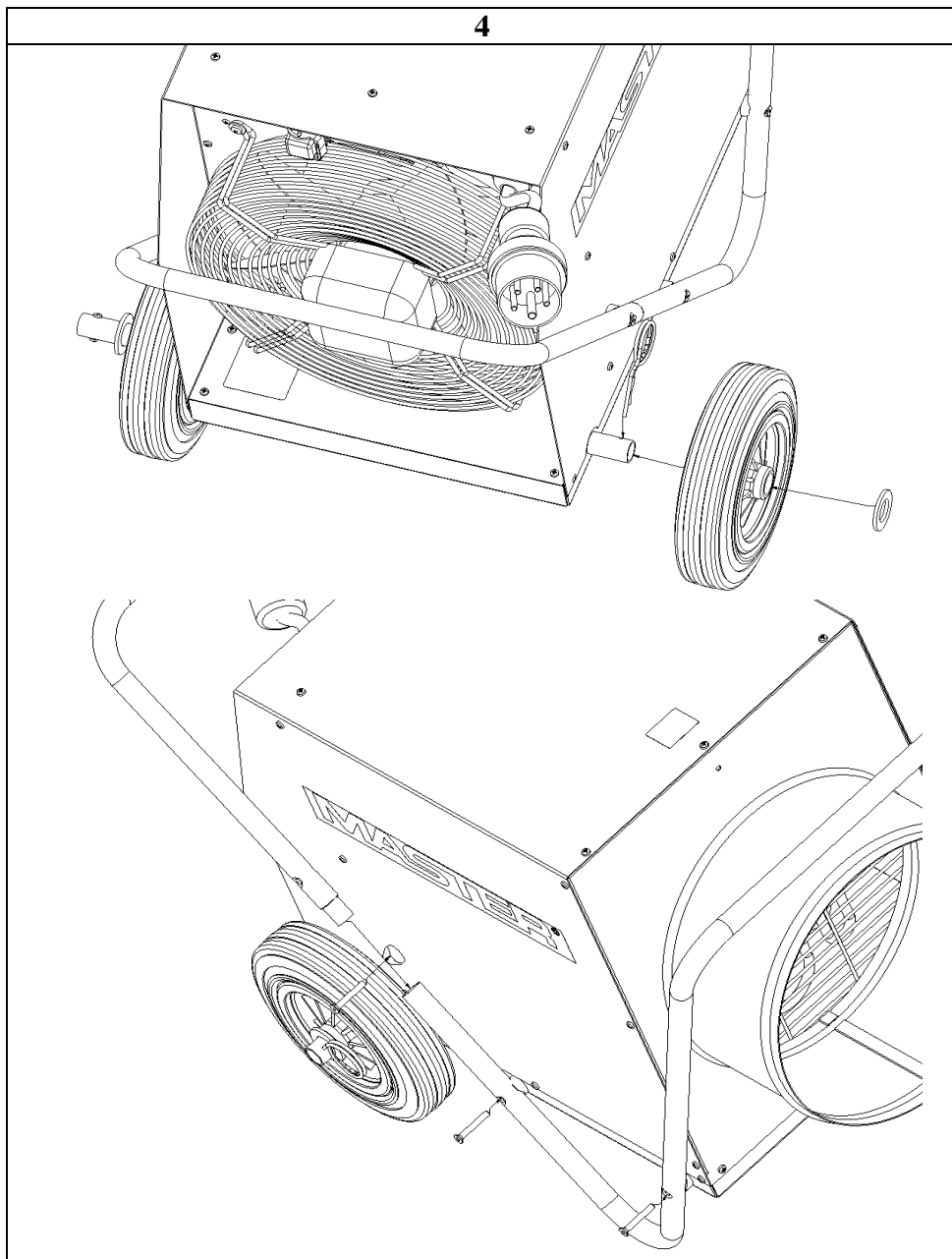
INFORMAȚII TEHNICE





PRIMUL MONTAJ

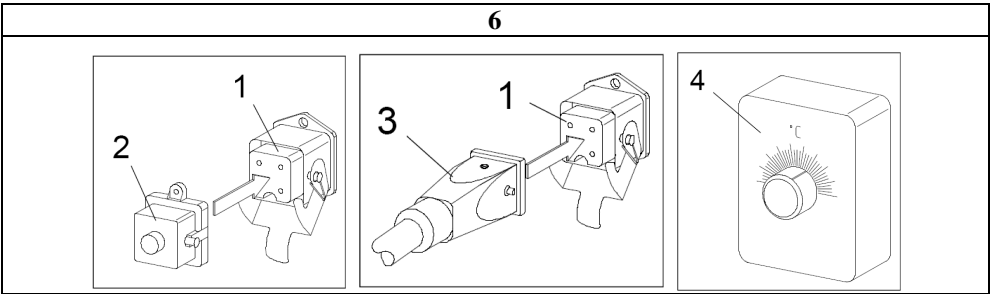
4



5

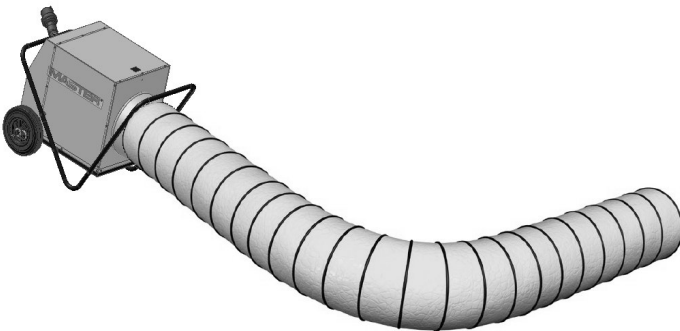


6



7

Furtun pentru distribuirea aerului cald



Furtun aer cald (100 °C) cu Ø305, max 15m (2x7,6m)

5

RO IMPORTANT!!! **Recomandăm citirea în mod amănunțit a textului instrucției înainte de punerea în funcțiune, repararea sau curățirea dispozitivului. Folosirea necorespunzătoare a încălzitorului de aer poate cauza răni grave, opăriri, electrocutări sau poate cauza incendii.**

1. Instrucție de siguranță.

Acest dispozitiv este destinat folosirii în spații închise, ca de exemplu în depozite, magazine, locuințe. Modelele având puterea: 2; 3; 3,3; kW nu sunt recomandate pentru a fi folosite în sere sau pe terenuri de construcție. Dispozitivul este realizat în conformitate cu directiva 73/23/EEC cât și 89/336/EEC (modificări 91/263/EEC, 92/31/EEC) și 93/68/EEC împreună cu normele: EN 60335-1, EN 60335-2-30.

AVERTISMENT! A nu se plasa dispozitivul în apropierea imediată a prizei. Nu atingeți elementele din interiorul dispozitivului.

Acest aparat nu este destinat utilizării de către persoane (printre care copii) cu abilități fizice, senzoriale sau psihice limitate sau de către persoanele care nu au experiență sau știință să folosească aparatul, dacă nu au fost instruite în această privință de către persoanele răspunzătoare de siguranța lor.

Trbuie să supravegheați copiii, să nu se joace cu aparatul.



- – A nu se acoperi sau înveli dispozitivul pe timpul funcționării deoarece există pericolul încălzirii excesive a acestuia (înfierbântării).
- Dispozitivul trebuie ținut la distanță de materiale inflamabile. Distanța minimă de siguranță este de 0,5m. Nerespectarea acestei reguli poate cauza incendiu.
- A nu se folosi dispozitivul în încăperi cu praf precum și în încăperi în care se află benzină, dizolvanți, vopsele alte substanțe sau materiale ușor inflamabile. Dispozitivul, funcționând în astfel de condiții poate cauza explozii ale substanțelor amintite.
- Dispozitivul nu poate fi folosit în apropierea perdelor sau a altor materiale textile pentru a evita aprinderea acestora.
- Este de cuvântă a se păstra o atenție deosebită în cazul în care în apropierea dispozitivului pus în funcțiune se află copii sau animale.
- Dispozitivul poate fi alimentat numai de la o sursă de tensiune conform cerințelor de pe plăci.
- Pentru conectare a se folosi numai cablu electric, cu împământare, pentru a evita în cazul unei avarii electrocutarea.
- A nu se întrerupe funcționarea dispozitivului prin scoaterea ștecherului din priză. Dispozitivul trebuie răcit cu ajutorul ventilatorului.
- În timpul în care dispozitivul nu este folosit trebuie deconectat de la curentul electric (scos din priză) ca să nu cauzeze avarii neașteptate.
- Înainte de scoaterea dispozitivului din carcasă, a se verifica în mod obligatoriu dacă ștecherul este scos din priză. Elementele interioare pot fi sub tensiune.

2. Des pachetare și transport.

- După deschiderea cartonului scoateți dispozitivul din interior pentru să toate obiectele folosite pentru asigurarea dispozitivului în timpul transportării.
- Dacă dispozitivul pare a fi avariat, anunțați imediat persoana de la care dispozitivul a fost cumpărat.
- În scopul mutării dispozitivului dintr-un loc în altul folosiți mânerul nr.1 des.1.2,3 pag.2
- Dispozitivul trebuie transportat în ambalajul original, împreună cu obiectele de asigurare.

3. Descrierea elementelor produsului.

Vezi desenele 1-2-3. pag. 2

- | | |
|---------------------------------|----------------|
| 1) Măner | 8) Roată |
| 2) Gură de aer tubulară | 9) Suport |
| 3) Motor cu ventilator | 10) Încălzitor |
| 4) Întrerupător | |
| 5) Carcasă | |
| 6) Priza termostatului exterior | |
| 7) Fișă | |

4. Pornirea dispozitivului

AVERTISMENT!!! Înainte de pornirea dispozitivului rugăm a se fi cunoscut cu atenție instrucția de siguranță pentru că numai în acest fel dispozitivul va fi folosit în mod corespunzător.

Asigurați-vă că cablul nu este în nici un fel deteriorat. În cazul în care există vreun defect vânzătorul, un service autorizat sau o persoană calificată trebuie să schimbe cablul imediat. Pentru a evita orice pericol, dacă cablul de alimentare montat la aparat a suferit deteriorări, trebuie schimbat într-un centru specializat în reparații. Repararea aparatului poate fi efectuată numai de către personalul calificat.

Așezați dispozitivul în picioare. Verificați dacă comutatorul se află în poziția „0” des. 4. Conectați dispozitivul la rețeaua de energie electrică. Conectați întrerupătorii în pozițiile necesare:

- Numai ventilator – fig. 2, 3. întrerupătorul A conectat (poziția „1”)
- Gradul I de încălzire – fig. 2, 3. întrerupătorul C conectat (poziția „1”) sau C,D
- Gradul II de încălzire – fig. 2, 3. întrerupătorul B,C conectat (poziția„1”)
- Gradul III de încălzire – fig. 2, 3. întrerupătorul B,C,D conectat (poziția „1”)
- La orice mod de încălzire ales, ventilatorul lucrează indiferent de poziția întrerupătorului A fig. 3

5. Deconectarea aparatului

Pentru deconectarea aparatului, întrerupătorii trebuie comutați în poziția „0”. După deconectare încălzirii, ventilatorul poate funcționa încă 3 minute.

6. Lucru cu furtunul de distribuție aer cald.

Utilajul este deasemenea pregătit să lucreze cu furtunul de distribuție aer cald cu diametrul de Ø 305 și lungime maximă de 15m. După racordarea furtunului se verifică să nu fie înfundat sau îndoit ceea ce ar putea împiedica circulația aerului.

7. Întrerupătorul termic „RESET”.



Pentru a ridica nivelul de siguranță în dispozitiv se află încorporat un întrerupător termic, care întrerupe în mod automat alimentarea rezistențelor după depășirea temperaturii de siguranță. În cazul în care acesta începe să funcționeze răciți dispozitivul și aflați care este motivul opririi dispozitivului. Apoi, cu ajutorul unui instrument subțire apăsați butonul „RESET” (des.8) în scopul deblocării întrerupătorului termic. În cazul în care încălzitorul nu poate fi permis, contactați vânzătorul sau un punct service autorizat.

8. Magazinare temporară.

Atunci când nu folosim dispozitivul un timp îndelungat, înainte de a-l depozita, acesta trebuie curățat, introducând aer comprimat în interiorul său. Dispozitivul trebuie ținut în loc uscat, curat. Înainte de refolosire asigurați-vă că cablul nu este avariat. În cazul în care veți avea îndoile rugăm a vă contacta cu vânzătorul sau un punct service autorizat.

9. Verificarea funcționării.

Dispozitivul trebuie verificat într-un punct service autorizat cel puțin o dată pe an. Orice verificare sau reparare poate fi realizată numai de către un personal instruit și autorizat de către producător.

10. Termostatul exterior

Aparatul poate să funcționeze cu un termostat exterior. În momentul în care termostatul exterior acționează (se obține temperatura scontată) , el deconectează încălzitorii și ventilatorul (ventilatorul își continuă însă lucrul dacă întrerupătorul A este potrivit în poziția 1 fig.



Aparatul lucrează în mod continuu

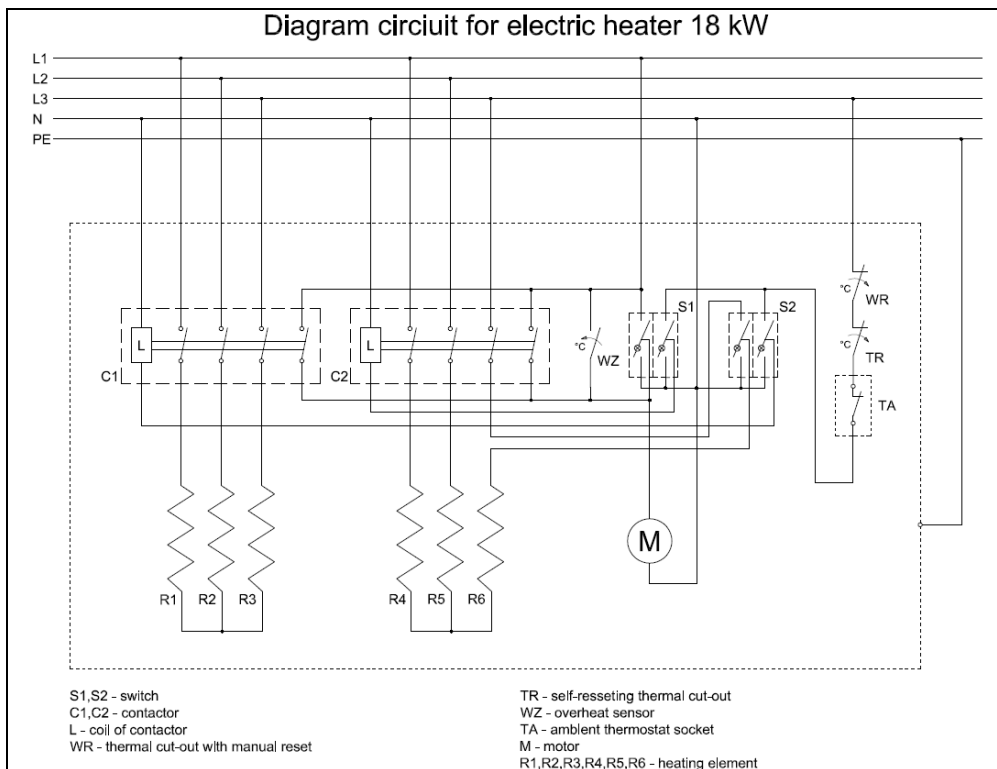
- Introduceți obturator ul cu flanșă 2 fig. 6 în priză
- Potrivii întrerupătorii în poziția corespunzătoare
- Atențiune!!! Instalația nu trebuie să opereze cu funcția de încălzire dacă temperatura mediului ambiant depășește 25 °C
- **Încălzitorul este comandat de termostatul de cameră exterior.** Aparatul funcționează în mod automat și depinde de temperatura stabilită.
- Înlăturați obturator ul cu flanșă 2, fig.6
- Introduceți fișa termostatului 3 în priza termostatului 1, fig 6
- Așezați termostatul în locul corespunzător.
- Termostatul 4fig. 6 nu poate fi situat în dreptul jetului de aer fierbinte din încălzitor. Termostatul trebuie să se afle într-o încăpere încălzită.
- Potrivii temperatura dorită.
- Potrivii întrerupătorii fig.2,3 în pozițiile corespunzătoare pentru obținerea puterii scontate.

RO 11. REZOLVAREA PROBLEMELOR

TIPUL DEFECTULUI	MOTIVUL	SOLUȚIA
Motorul funcționează, dar dispozitivul nu dă căldură	Funcționează întrerupătorul termic Termostatul avariât Transmițătorul avariât Elementul încălzitor avariât	Apăsăți butonul „RESET” după răcire Schimbați termostatul Schimbați transmițătorul . Schimbați elementul încălzitor
Motorul nu funcționează, dar rezistențele se încălzesc	Motorul avariât Ventilatorul blocat Întrerupătorul defect	Schimbați motorul Deblocați / curățați ventilatorul Schimbați întrerupătorul
Întregul dispozitiv nu funcționează	Pauză în circuitul electric Întrerupător defect	Verificați conectarea alimentării Schimbați întrerupătorul
Circuitul de aer redus	Canalul de aer murdar Motorul defect	Desfundați Schimbați motorul

SCHEMĂ ELECTRICĂ

Diagram circuit for electric heater 18 kW



BG ДЕКЛАРАЦИЯ ЗА СЪВМЕСТИМОСТ ЕС
CZ EC PROHLÁŠENÍ O SHODĚ
DE EG- KONFORMITÄT SERKLÄRUNG
EE EÜ CE SERTIFIKAAT
ES DECLARACIÓN DE CONFORMIDAD
FR DÉCLARATION CE DE CONFORMITÉ
GB EC DECLARATION OF CONFORMITY
HR EC DEKLARACIJA O SUKLADNOSTI
HU EK MEGFELELŐSÉGI NYILATKOZAT
IT DICHIARAZIONE DI CONFORMITÀ CE
LT EB ATITIKTIES DEKLARACIJA
LV EK ATBILSTĪBAS DEKLARĀCIJA
PL DEKLARCAJ ZGODNOŚCI WE
RO DECLARAȚIA DE CONFORMITATE UE
RU ДЕКЛАРАЦИЯ СООТВЕТСТВИЯ ЕС
SK ES VYHLÁSENIE O SÚLADE

Desa Poland Sp. z o.o.
ul. Magazynowa 5a, 62-023 Gądkki, Polska

BG декларираме, че Електрически нагреватели на въздуха: **CZ** Prohlašujeme že Elektrická teplovzdušná topidla: **DE** erklären, dass Hiermit erklären wir, dass elektrische Lufterhitzer: **EE** deklareerime, et elektrilised õhusoojendid: **ES** declaramos que las estufas eléctricas de aire: **FR** nous déclarons que les batteries de réchauffage d'air électriques: **GB** declare that electric air heaters: **HR** Izjavljujemo da električni grijači zraka: **HU** kijelentjük, hogy az elektromos léghevítők: **IT** si dichiara che i riscaldatori elettrici dell'aria: **LT** deklaruojame, kad elektriniai oro šildytuvai: **LV** mēs deklarējam, ka elektriskie gaisa sildītāji: **PL** deklarujemy że elektryczne nagrzewnice powietrza: **RO** declarăm că aparatul electric de încălzire a aerului: **RU** заявляем, что электрические обогреватели воздуха: **SK** prehlasujeme, že elektrické ohrievače

B 18 EPR

BG Отговарят на директивите: **CZ** Jsou v souladu s nařízenými: **DE** erfüllen die Richtlinien: **EE** vastavad direktiividele: **ES** cumplen con las directivas: **FR** sont conformes aux directives : **GB** conform to directives: **HR** zadovoljavaju direktive: **HU** megfelel az irányelveknek: **IT** sono conformi alle direttive: **LT** atitinka direktyvas: **LV** atbilst direktīvām: **PL** spełniają dyrektywy: **RO** îndeplinește directivele: **RU** соответствуют требованиям директив: **SK** sú v súlade so smernicami:

2006/95/EC; 2004/108/EC

BG И норми: **CZ** A normami: **DE** und Normen: **EE** ja normidele: **ES** y las normativas: **FR** et aux normes : **GB** and norms: **HR** i standarde: **HU** és szabványoknak: **IT** e norme: **LT** ir normas: **LV** un normām: **PL** i normy: **RO** și normele cerute: **RU** и норм: **SK** a normami:

EN 60335-1:2002+A1:2004 +A2:2006+A11:2004+A12:2006+A13:2008
EN 60335-2-30 : 2003+A1 : 2004+A2 : 2007

MASTER 	Gądkki dnia: 22.07.2009
	Maurizio De Mattia  CEO DESA Group
	4510-004/09

RO - Casarea aparatelor vechi

- Această siglă (un coș de gunoi încercuit și tăitat) semnifică faptul că produsul se află sub incidența Directivei Consiliului European 2002/96/ EC.
- Aparatele electrice și electronice nu vor fi aruncate împreună cu gunoiul menajer, ci vor fi predate în vederea reciclării la centrele de colectare special amenajate, indicate de autoritățile naționale sau locale.
- Respectarea acestor cerințe va ajuta la prevenirea impactului negativ asupra mediului înconjurător și sănătății publice.
- Pentru informații mai detaliate referitoare la casarea aparatelor vechi, contactați autoritățile locale, serviciul de salubritate sau distribuitorul de la care ați achiziționat produsul.

