

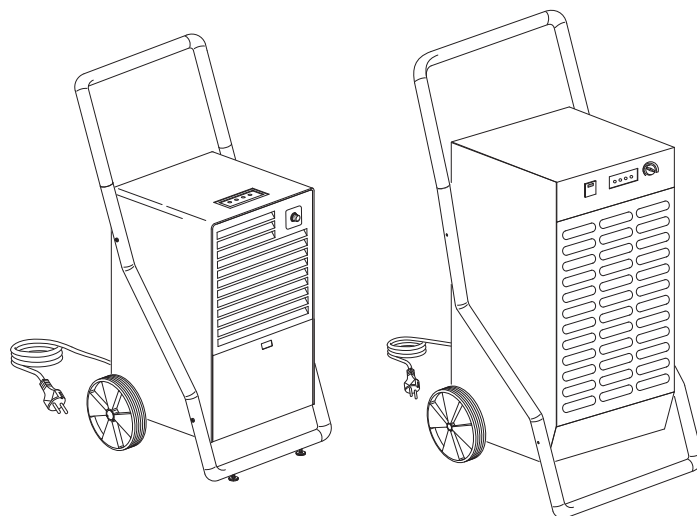
MASTER

IT - Deumidificatori
GB - Dehumidifiers
DE - Luftentfeuchter
ES - Deshumidificadores
DK - Affugtere
FR - Déshumidificateurs
NL - Luchtontvochtigers
FI - Kosteudenpoistajat
NO - Avfuktere
SE - Avfuktningsapparater
SI - Razvlaževalci
CZ - Odvlhčovače
PL - Osuszacze
RU - Воздухоосушители
SK - Odvlhčovače
RO - Dezumidificatoare
BG - Влагоабсорбатори
LT - Sausintuvas
LV - Sausinytāji
EE - Õhunkuivatidas
HU - Légszárítók
HR - Dehidratori

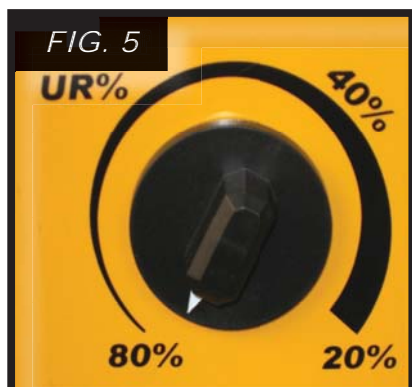
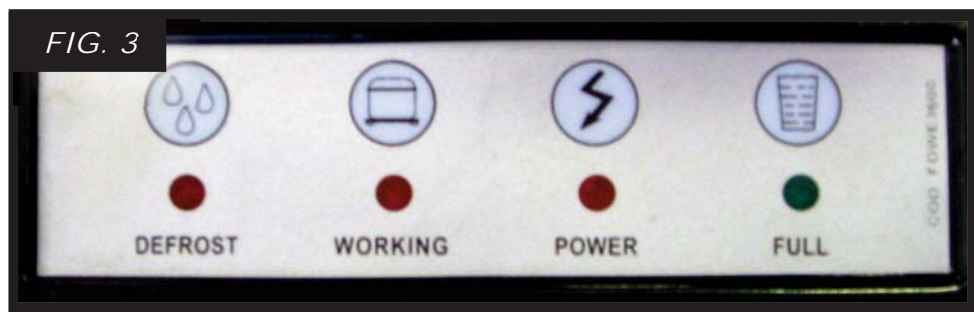
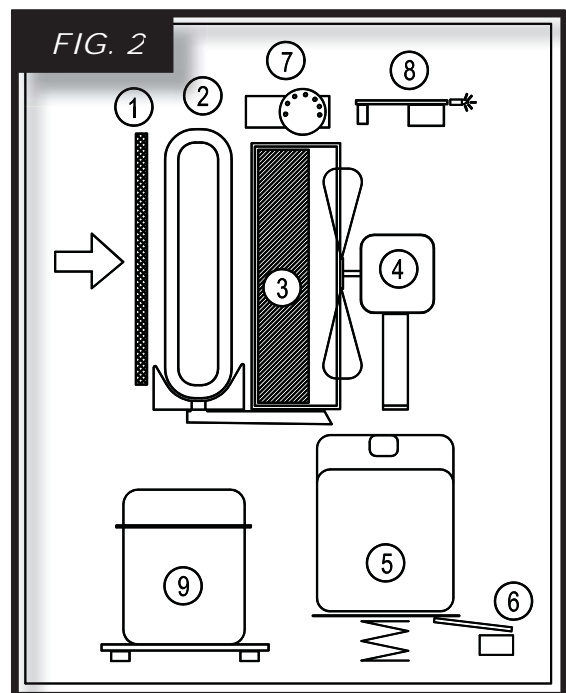
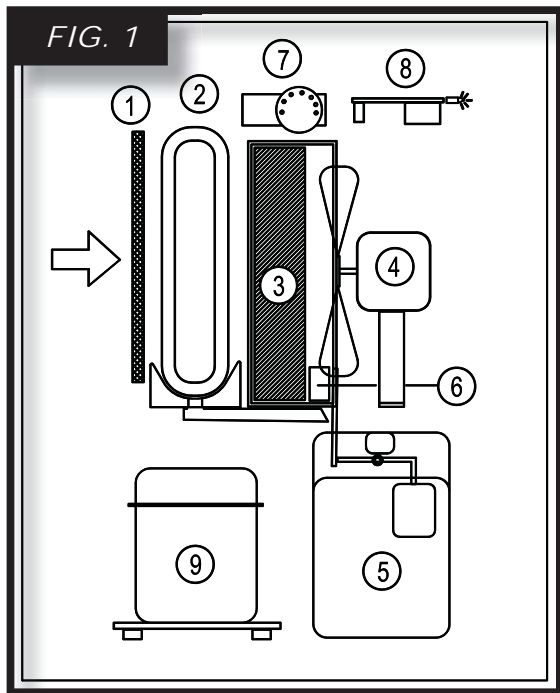
Libretto Uso E Manutenzione - Instruction And Maintenance Manual - Handbuch Für Gebrauch Und Wartung - Manual De Uso Y Mantenimiento - Brugs- Og Vedligeholdelsesvejledning - Livret D'utilisation Et De Maintenance - Handleiding Voor Gebruik En Onderhoud - Käyttö- Ja Huolto-opas - Bruks- Og Vedlikeholdsveiledning - Bruks- Och Underhållsanvisning - Priročnik Za Uporabo In Vzdrževanje - Návod K Obsluze A Údržbě - Instrukcja Obsługi I Konserwacji - Инструкция По Эксплуатации И Техобслуживанию - Návod Na Obsluhu A Údržbu - Instrucțiuni De Utilizare Și Întreținere - Инструкция За Обслужване И Поддържане - Naudojimo Ir Priežiūros Instrukcija - Ōs Un Konservācijas Instrukcija - Hooldamise Ja Säilitamise Juhend - Kezelési És Karbantartási Utasítás - Instrukcija Za Korišćenje I Konzervaciju

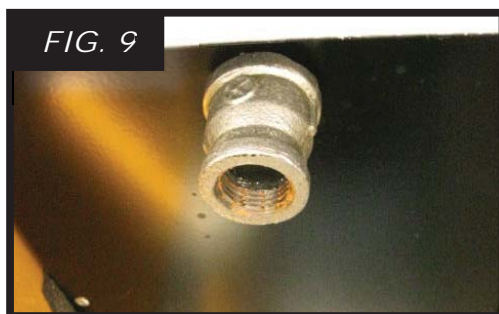
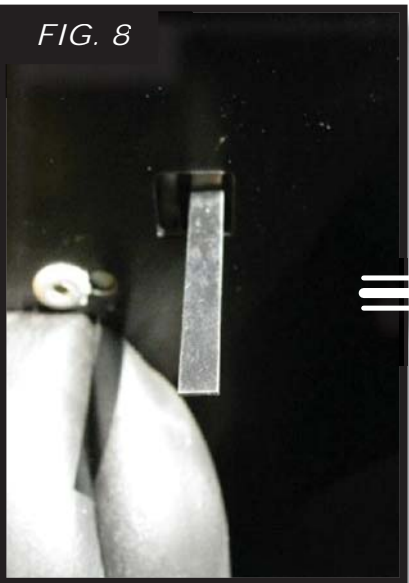
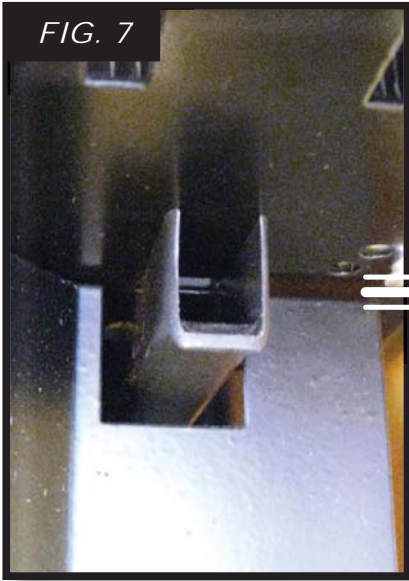


ME10



DH 26 - DH 44 - DH 62 - DH 92





UNITATEA ESTE SIGILATA SI CONTINE GAZA FLUORINATE CU EFECT DE SERA REGLEMENTATE DE PROTOCOLUL DE LA KYOTO.

IN "TABELUL DE DATE TEHNICE" SE GASESC INFORMATIILE REFERITOARE LA "GWP" -UL AFERENT.

PROTECTIE

Conectați dezumidificatorul la o priză de curent cu împământare. Ca și în cazul tuturor aparatelor electrice, nerespectarea regulilor de protecție poate cauza diferite pericole, pentru care producătorul nu își asumă răspunderea.

Aparatul poate fi dezasamblat numai de un tehnician calificat, care va dispune de instrumente corespunzătoare.

Aparatul trebuie să fie în poziție verticală de fiecare dată când este conectat la priză. Nu deplasați dezumidificatorul cu mișcări bruște. Atenție la eventuala scurgere de apă din vasul de colectare sau de pe tăviță, care poate uda părțile electrice ale aparatului. Scoateți din priză dezumidificatorul de fiecare dată când doriți să îl mutați, iar înainte de ridicare goliți vasul colector.

În cazul în care unele elemente componente s-au udat ca urmare a unor mișcări bruște efectuate, nu porniți aparatul, scoateți-l din priză, fixați-l în poziție verticală și așteptați cel puțin opt ore până la pornire.

Dezumidificatorul preia aerul prin spatele unității și îl elimină prin gratia din față. Panoul din spate, care include filtrul de aer, trebuie să se afle la o distanță de cel puțin 15 cm de perete.

Nu folosiți aparatul în încăperile închise, în care aerul eliminat prin gratia frontală nu poate circula în mod liber. Părțile laterale ale unității se pot afla în apropierea peretelui, fără a influența negativ eficacitatea acestuia.

Dezumidificatorul este conceput după cele mai riguroase norme de protecție. Pentru scoaterea filtrului nu introduceți obiecte ascuțite (precum șurubelnițe, ace etc.) în gratia frontală sau în orificiul panoului din spate. Acest lucru constituie un pericol și poate dereglă aparatul.

Nu spălați aparatul cu apă. După scoaterea dezumidificatorului din priză se poate șterge cu o cârpă umedă.

Se interzice acoperirea gratiei frontale cu îmbrăcăminte sau cu alte obiecte. Acest lucru ar putea dereglă aparatul și cauza situații periculoase.

Curățați sistematic filtrul. În medie se poate spăla o dată pe lună sau mai des în cazul în care dezumidificatorul este folosit într-un mediu cu mult praf. Citiți vă rugăm informațiile referitoare la curățarea filtrului. Eficiența aparatului este mult redusă atunci când filtrul este murdar.

DESCRIEREA APARATULUI

Toate dezumidificatoarele funcționează în cicluri de răcire cu compresor, iar descrierea lor este realizată mai jos.

FUNCȚII

Dezumidificatorul funcționează pe principiul condensării: aerul preluat de aparat intră în contact cu o suprafață rece producând condens sau gheață, în cazul în care temperatura mediului ambiant este mult scăzută. Practic, aparatul menține spirala de răcire la o temperatură scăzută. Aerul preluat din încăpere trece prin această spirală, se răcește înlăturând umezeala. În faza următoare, aerul dezumidificat trece printr-un schimbător de căldură, unde este încălzit și apoi evacuat înapoi în încăpere la o temperatură puțin mai ridicată decât inițial.

Vezi Fig. 1-2:

Aerul este preluat prin spatele aparatului și trece succesiv prin: filtru (1), spirala rece din aluminiu (evaporator) (2), schimbătorul de căldură înfierbântat (condensator) (3), ventilator (4). Aerul dezumidificat este evacuat în încăpere prin gratia frontală. Apa provenită din condens este preluată de vasul colector (5). Microîntrerupătorul (6) oprește aparatul atunci când apa din vasul colector atinge un anumit nivel. Dezumidificatorul poate fi pus în funcțiune atunci când higrometrul (7) va indica un nivel ridicat de umiditate în încăpere. Tabloul electronic (8) controlează dezghețarea și funcționarea compresorului (9) pentru ca acesta să nu pornească prea repede.

Dezumidificatoarele au instalate dispozitive de gaz pentru dejivrarea la cald cu supapă electromagnetică de by-pass gaz fierbinte, un tablou electronic special (cu releu dublu) și un termostat. Acest sistem de dezghețare apare numai în aparatele noastre. Este un sistem cu termostat și cu comandă electronică, care folosește by-pass gaz fierbinte numai în situații necesare, ceea ce dă aparatelor o mai bună durabilitate și scurtează timpul fazei de gaz fierbinte.

PANOUL DE COMANDĂ

Panoul de comandă se găsește în partea din față a aparatului și conține patru lămpi semnalizatoare (Fig.3):

- DEFROST** (dioda roșie): Se aprinde atunci când nu este pornit compresorul sau când prima pornire este întârziată sau în faza de dezghețare.
- WORKING** (dioda roșie): Se aprinde când măsurătorul de temperatură comandă pornirea aparatului.
- POWER** (dioda roșie): Se aprinde o dată cu alimentarea aparatului.
- FULL** (dioda verde): Se aprinde când rezervorul condensatorului este plin. Aparatul se oprește în momentul în care se aprinde această lampă.

MĂSURĂTORUL DE UMIDITATE

•DH 26

Se găsește în partea frontală a aparatului. Are o scară gradată cu valori de la 1 la 5. Când este fixat pe nivelul minim (1), aparatul va funcționa până la obținerea în încăperea a nivelului de umiditate relativă de 80%. Când măsurătorul este fixat pe nivelul maxim (5), aparatul va funcționa până la obținerea în încăperea a nivelului de umiditate relativă de 20%. Când măsurătorul este fixat pe „CONT”, aparatul va funcționa continuu, indiferent de nivelul de umiditate relativă. Când este fixat pe „OFF”, aparatul nu pornește (Fig. 4).

•DH 44-62-92

Se găsește în partea frontală a aparatului. Posedă o scară gradată care începe cu nivelul minim de 80% și se termină cu nivelul de 20% al umidității relative (Fig. 5).

MĂSURĂTORUL DE TIMP

•DH 26

Se găsește în spatele aparatului și indică numărul de ore de funcționare a acestuia (Fig. 6).

•DH 44-62-92

Se găsește în spatele aparatului și indică numărul de ore de funcționare a acestuia (Fig. 6).

PRIMA UTILIZARE A APARATULUI

Înainte de prima utilizare, lăsați umidificatorul în poziție verticală (poziția normală de lucru) cel puțin opt ore. Nerespectarea acestei reguli poate cauza defecțiuni ireversibile ale compresorului.

După scurgerea celor opt ore, umidificatorul poate fi conectat la o priză de curent unifazic cu împământare 220-240V. Se va aprinde dioda roșie „POWER”, care va confirma alimentarea corespunzătoare. Dacă ledul „WORKING” este stins, învârtiți butonul higrometrului în sensul mișcării acelor de ceasornic până la aprinderea ledului. Se va aprinde și dioda „DEFROST”, iar după aproximativ cinci minute va începe procesul de dezumidificare a aerului. Dacă se aprinde dioda „FULL” aparatul nu va porni. În acest caz este necesară golirea rezervorului cu apă din condens.

DACĂ UMIDIFICATORUL NU PORNEȘTE SAU AERUL NU ESTE DEZUMIDIFICAT

În primul rând trebuie să verificați dacă este aprinsă dioda roșie „POWER”, care semnalizează dacă alimentarea este corespunzătoare. Verificați dacă aparatul este corespunzător conectat la priza de curent și dacă este alimentat. Dacă nici în continuare dioda nu se va aprinde, predați aparatul la punctul de vânzare.

Verificați dacă dioda verde „FULL” este aprinsă și dacă vasul colector este golit.

Verificați dacă dioda roșie „WORKING” este aprinsă, ceea ce ar însemna că higrometrul a comandat pornirea aparatului. Când aparatul va porni după un anumit timp pentru că a fost atins nivelul de umiditate setat sau pentru că vasul colector a fost golit, se va aprinde dioda „DEFROST” pe lângă diodele „POWER” și „WORKING”. Vor fi aprinse aproximativ 3 minute; în acest timp va funcționa numai ventilatorul, iar compresorul va fi oprit.

Ciclul se repetă o dată la aprox. 45 de minute pentru dejivrarea spiralei (evaporatorului). Dacă dioda „DEFROST” rămâne aprinsă peste 10 minute, predați aparatul la punctul de vânzare.

Dacă aparatul pare a funcționa corespunzător, iar diodele „WORKING” și „POWER” sunt aprinse, dar apa nu se adună în vasul colector sau se colectează prea puțină, verificați dacă umiditatea variabilă din încăperea nu este sub 40-45%, sau predați aparatul la punctul de vânzare.

RACORDUL LA ȚEAVA DE DRENAJ

•DH 26

Dezumidificatorul poate fi conectat direct la țeava de drenaj fixă. În acest caz rezervorul este scos pentru a permite conectarea țevii în niplu. Introduceți niplul în partea dreaptă a carcasei rezervorului (Fig. 7). Cu ajutorul încheieturii de cauciuc blocați pârghia microîntrerupătorului din partea stângă a carcasei rezervorului (Fig.8).

•DH 44-62-92

Dezumidificatorul poate fi conectat direct la țeava de drenaj fixă. În acest caz rezervorul este scos pentru a permite conectarea țevii în niplul înfiletat feminin (DH 92) sau niplul masculin (DH 44 - DH 62) (Fig. 9). Pentru această conectare folosiți niplul feminin (DH 44 - DH 62) sau masculin (DH 92) ¾”.

ÎNTREȚINEREA PERIODICĂ

Este obligatorie curățarea periodică a filtrului. Frecvența cu care se va realiza acest lucru va depinde de starea mediului ambiant și de durata de funcționare a dezumidificatorului în fiecare zi.

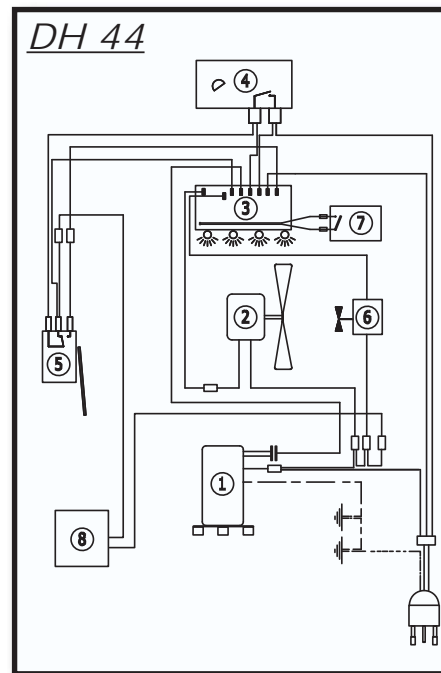
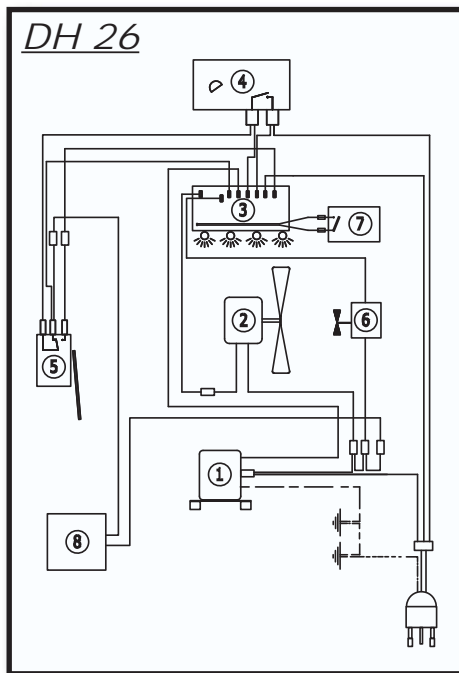
În condiții normale, este suficientă curățarea filtrului o dată la o lună. Dar în cazul încăperilor cu mult praf curățarea filtrului trebuie făcută mai des.

Spălați filtrul sub jetul de apă de la robinet. Jetul de apă trebuie să curgă în sens invers sensului de mișcare a aerului: panoul perforat frontal trebuie îndreptat în jos pentru ca apa să împingă filtrul înspre panou.

După mai mulți ani de utilizare este posibilă o eventuală curățare a schimbătorului de căldură (condensatorului) cu ajutorul aerului comprimat. Acest lucru trebuie să fie efectuat de un tehnician specializat.

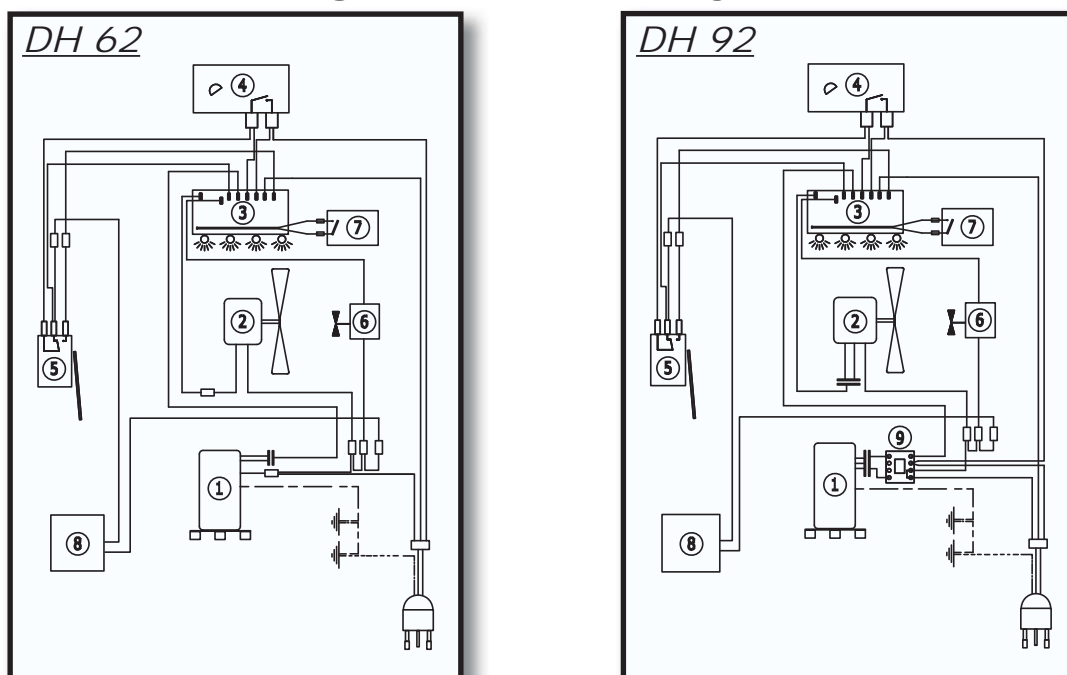
Curățarea va îmbunătăți funcționarea aparatului și îi garantează durabilitatea.

SCHEMA ELETTRICO - WIRING DIAGRAM - SCHALTPLAN - ESQUEMA ELÉCTRICO - ELSKEMA - SCHÉMA ÉLECTRIQUE - ELEKTRISCH SCHEMA - SÄHKÖKAAVIO - KOBLINGSSKJEMA - ELSHEMA - ELEKTRIČNA SHEMA - SCHÉMA KABELÁŽE - SCHEMAT OKABLOWANIA - СХЕМА ПРОЛОЖЕННЫХ ПРОВОДОВ - SCHÉMA KABELÁŽE - SCHEMA CABLAJULUI - СХЕМА НА КАБЕЛИТЕ - KABELIŲ SCHEMA - ELEKTROINSTALĀCIJAS SHĒMA - PAIGALDATUD KAABLITE SŪSTEEMI SKEEM - VEZETÉK ELRENDEZÉSI RAJZ - SHEMA KABLIRANJA











1. Compressore - Compressor - Kompessor - Compresor - Kompessor - Compresseur - Compressor - Kompessori - Kompessor - Kompessor - Kompresor - Kompessor - Kompessor - Компрессор - Kompresor - Compresor - Компресор - Kompresorius - Kompresors - Kompessor - Kompessor - Kompessor - Kompresor.
2. Motore - Motor - Motor - Motor - Motor - Moteur - Motor - Moottori - Motor - Motor - Motor - Motor - Silnik - Двигатель - Motor - Motor - Мотор - Variklis - Dzinējs - Mootor - Motor - Motor.
3. Scheda Elettronica - Electronic Board - Elektronische Steuerung - Ficha Electrónica - Elektronisk Kreds kort - Carte Électronique - Elektronisch Schema - Elektroninen Kortti - Elektronisk Kort - Krets kort - Elektroniska Kartica - Elektronická Deska - Tablice Elektroniczna - Электронная Таблица - Elektronický Panel - Tablou electronic - Электронно Табло - Elektroninė Plokštėlė - Elektroniskā Plate - Elektronpaneel - Vezérlő Tábla - Elektronski Panel.
4. Umidostato - Humidity Gauge - Feuchtigkeitsmesser - Regulador De Humedad - Hygrostat - Mesureur Régulateur D'humidité - Vochtigheidsregelaar - Kosteussäädin - Fuktighetsregulator - Fuktvakt - Merilec Vlačnosti - Měřič Vlhkosti - Miernik Wilgotności - Измеритель Влажности - Elektronický Panel - Măsurător de umiditate - Индикатор На Влажността - Drėgmės Matuoklis - Mitruma Mēritājs - Hugrostaat - Páratartalommérő - Mjerač Vlažine.
5. Microinteruttore - Microswitch - Mikroschalter - Microinterruptor - Mikroafbryder - Micro-interrupteur - Microschakelaar - Mikrokytkin - Mikrobryter - Mikrobrytare - Mikrostikalo - Mikrovyřinač - Mikrowyłącznik - Микровыключатель - Mikrovyřinač - Microîntreupător - Микро-изключатель - Mikro Išjungėjas - Mikroslėdzis - Mikrovaljaluliti - Mikrokapcsoló - Mikro-prekidač.
6. Electrovalvola - Solenoid Valve - Elektroventil - Electroválvula - Elektroventil - Électrovanne - Magneetklep - Magneetiventtiili - Magnetventil - Magnetventil - Avtomatski Ventil - Elektromagnetický Ventil - Zawór Elektromagnetyczny - Электромагнитный Клапан - Elektromagnetický Ventil - Supapă electromagnetică - Электромагнетичен Клапан - Elektromagnetinis Vožtuvas - Elektromagnētiskais Vārsts - Elektromagnetklapp - Elektromágneses Szepel - Zawór Elektromagnetyczny Elektro-ventil.
7. Termosato - Thermostat - Thermostat - Termostato - Termostat - Thermostaat - Termostaatti - Termostat - Termostat - Termostat - Termostat - Термостат - Termostat - Termostat - Термостат - Termostatas - Termostats - Termostaat - Termosztát - Termostat.
8. Contaore - Hour Meter - Stundenzähler - Contador Horario - Timetæller - Compteur D'heures - Urenteller - Tuntilaskuri - Timeteller - Timräknare - Števec Ur - Měřič Času - Miernik Czasu - Измеритель Времени - Časové Počítadlo - Măsurător de timp - Часовник - Laikmatis - Laika Mēritājs - Ajaloendur - Időmérő - Mjerač Vrijemena.
9. Rele' - Relay - Relais - Relé - Relæ - Relè - Rele - Relé - Relä - Rele - Relé - Przełącznik - Реле - Relé - Releu - Предавател - Relé - Relejs - Relee - Relé - Predajnik.

SCHEMA ELETTRICO - WIRING DIAGRAM - SCHALTPLAN - ESQUEMA ELÉCTRICO - ELSKEMA - SCHÉMA ÉLECTRIQUE - ELEKTRISCH SCHEMA - SÄHKÖKAAVIO - KOBLINGSSKJEMA - ELSHEMA - ELEKTRIČNA SHEMA - SCHÉMA KABELÁŽE - SCHEMAT OKABLOWANIA - СХЕМА ПРОЛОЖЕННЫХ ПРОВОДОВ - SCHÉMA KABELÁŽE - SCHEMA CABLAJULUI - СХЕМА НА КАБЕЛИТЕ - KABELIŲ SCHEMA - ELEKTROINSTALĀCIJAS SHĒMA - PAIGALDATUD KAABLITE SŪSTEEMI SKEEM - VEZETÉK ELRENDEZÉSI RAJZ - SHEMA KABLIRANJA



1. Compresore - Compressor - Kompressor - Compresor - Kompressor - Compresseur - Compressor - Kompresori - Kompessor - Kompessor - Kompresor - Kompresor - Kompresor - Kompresor - Компрессор - Kompresor - Compressor - Kompresor - Kompresorius - Kompresors - Kompessor - Kompessor - Kompreszor - Kompresor.
2. Motore - Motor - Motor - Motor - Motor - Moteur - Motor - Moottori - Motor - Motor - Motor - Motor - Silnik - Двигатель - Motor - Motor - Мотор - Variklis - Dzinējs - Mootor - Motor - Motor.
3. Scheda Elettronica - Electronic Board - Elektronische Steuerung - Ficha Electrónica - Elektronisk Kredskort - Carte Électronique - Elektronisch Schema - Elektroninen Kortti - Elektronisk Kort - Kretskort - Elektroniska Kartica - Elektronická Deska - Tablice Elektroniczna - Электронная Таблица - Elektronický Panel - Tablou electronic - Электронно Табло - Elektroninė Ploktelė - Elektroniskā Plate - Elektronpaneel - Vezérlő Tábla - Elektronski Panel.
4. Umidostato - Humidity Gauge - Feuchtigkeitsmesser - Regulador De Humedad - Hygrostat - Mesureur Régulateur D'humidité - Vochtighedsregelaar - Kosteussäadin - Fuktighetsregulator - Fuktvakt - Merilec Vlačnosti - Měřič Vlhkosti - Miernik Wilgotności - Измеритель Влажности - Elektronický Panel - Măsurător de umiditate - Индикатор На Влажността - Drégmés Matuoklis - Mitruma Mēritājs - Hugrostaat - Páratartalommérő - Mjerač Vlažine.
5. Microinteruttore - Microswitch - Mikroschalter - Microinterruptor - Mikroafbryder - Micro-interrupteur - Microschakelaar - Mikrokytkin - Mikrobryter - Mikrobrytare - Mikrostikalo - Mikrovyruřinač - Mikrowyłącznik - Микровыключатель - Mikrovyruřinač - Microintreupător - Микро-изключатель - Mikro Išjungėjas - Mikroslēdzis - Mikrovaljaluliti - Mikrokapcsoló - Mikro-prekidač.
6. Electrovalvola - Solenoid Valve - Elektroventil - Electroválvula - Elektroventil - Électrovanne - Magneetklep - Magneetiventtiili - Magnetventil - Magnetventil - Avtomatski Ventil - Elektromagnetický Ventil - Zawór Elektromagnetyczny - Электромагнитный Клапан - Elektromagnetický Ventil - Suparã electromagnetică - Электромагнетичен Клапан - Elektromagnetinis Vožtuvas - Elektromagnētiskais Vārsts - Elektromagnetklapp - Elektromāgneses Szelep - Zawór Elektromagnetyczny Elektro-ventil.
7. Termosato - Thermostat - Thermostat - Termostato - Termostat - Thermostaat - Termostaatti - Termostat - Termostat - Termosat - Termostat - Termostat - Термостат - Termostat - Termostat - Термостат - Termostatas - Termostats - Termostaat - Termosztát - Termostat.
8. Contaore - Hour Meter - Stundenzähler - Contador Horário - Timetæller - Compteur D'heures - Urenteller - Tuntilaskuri - Timeteller - Timräknare - Števec Ur - Měřič Času - Miernik Czasu - Измеритель Времени - Časové Počítadlo - Măsurător de timp - Часовник - Laikmatis - Laika Mēritājs - Ajaloendur - Időmérő - Mjerač Vrijemena.
9. Rele' - Relay - Relais - Relé - Relæ - Relais - Relais - Rele - Relé - Relä - Rele - Relé - Przekaznik - Пеле - Relé - Releu - Предавател - Relé - Relejs - Relee - Relé - Predajnik.

MODEL	DH 26	DH 44	DH 62	DH 92
	35 ÷ 99 %	35 ÷ 99 %	35 ÷ 99 %	35 ÷ 99 %
	0,5 ÷ 35 °C	3 ÷ 35 °C	3 ÷ 35 °C	3 ÷ 35 °C
	350 m ³ /h	480 m ³ /h	480 m ³ /h	1.000 m ³ /h
	26 L / 24 h	40 L / 24 h	52 L / 24 h	80 L / 24h
	R134A / 395 g GWP 1300	R407C / 640 g GWP 1652	R407C / 650 g GWP 1652	R407C / 850 g GWP 1652
	220-240 V / 50 Hz 620 W / 4,3 A	220-240 V / 50 Hz 780 W / 3,9 A	220-240 V / 50 Hz 950 W / 4,3 A	220-240 V / 50 Hz 1.650 W / 7,3 A
dB(A)	46 dB	53 dB	53 dB	50 dB
	8 L	11 L	11 L	11 L
	36 Kg	43 Kg	45 Kg	66 Kg

* 30°C - UR 80%

CERTIFICATO CE
CERTIFICATE CE
CE BESCHEINIGUNG
CERTIFICADO CE
EF-OVERENSSTEMMELSESERKLÆRING
CERTIFICAT CE
CE CERTIFICAAT
VAATIMUSTENMUKAISUUSTODISTUS (CE)
CERTIFICATE CE
INTYG CE
CERTIFIKAT CE
CERTIFIKÁT CE
CERTYFIKAT CE
СЕРТИФИКАТ CE
CERTIFIKÁT CE
CERTIFICAT CE
СЕРТИФИКАТ CE
SERTIFIKATAS CE
SERTIFIKĀTS CE
SERTIFIKAAT CE
CE BIZONYÍTVÁNY
CE CERTIFIKAT

MCS Italy S.p.A. Via Tione, 12 - 37010 - Pastrengo (VR) ITALY

-Deumidificatore: -Dehumidifier: -Luftentfeuchter: -Deshumidificador: -Luftaffugter: -Déshumidificateur:
-Luchtontvochtiger: -Ilmankuivain: -Avfukteren: -Avfuktare: -Razvlaževalnika: -Odvhlčovač: -Osuszacz:
-Осушитель: -Odvhlčovač: -Dezumidificator: -Dehumidifier: -Drègmés surinkéjas: -Dehumidifier: -
Dehumidifier: -Párátlanító: -Dehumidifier:

DH 26 - DH 44 - DH 62 - DH 92

-E' conforme alle direttive: -The machine complies with: -Entspricht den: -Se ajusta a las directivas:
-Seuraavien direktiivien vaatimusten mukainen: -Est conforme aux directives: -Overeenkomstig de volgende
normen is: -Noudattaa direktiivejä: -Maskinen samsvar med: -Maskinen oppfyller kraven enligt: -Stroj je v
skladu z: -Stroj je v souladu s: -Jest zgodna z dyrektywami: -Машина соответствует стандартам: -Stroj
je v súlade s: -Echipamentul respectă: -Машината е в съответствие с: -Mašina atitinka: -Mašina atbilst:
-Masin vastab: -A gép megfelel: -U skladu s direktivama:

2006/95/CE, 2004/108/CE, 2006/42/CE, RoSH 2002/95/CE

CEI-EN 60335-2-40, CEI-EN 55014-1, CEI-EN 55014-2



Raffaele Legnani (Managing Director)

HU - Régi termékének eldobása

- A terméket kiváló anyagokból és összetevőkből tervezték és készítették, melyek újrahasznosíthatóak és újra felhasználhatóak.
- Ha az áthúzott kerek szemetes szimbólumot látja egy terméken, akkor a termék megfelel a 2002/96/EC Európai Direktívának.
- Kérjük, érdeklődjön az elektromos és elektronikus termékek helyi szelektív hulladékgyűjtési rendjéről.
- Kérjük, a helyi törvényeknek megfelelően járjon el, és régi termékeit ne a normális háztartási szeméttel dobja ki. A régi termék helyes eldobása segít megelőzni a lehetséges negatív következményeket a környezetre és az emberi egészségre nézve.

HR - Zbrinjavanje proizvoda

- Ovak je proizvod projektiran i proizveden s materijalima i komponentama visoke kvalitete, koji se mogu reciklirati i ponovno iskoristiti.
- Kada je na proizvodu prilijepljen simbol prekrizane kante sa kotačićima, znači da proizvod štite europske direktive 2002/96/EC.
- Potrebno je informirati se o lokalnom sistemu odvojenog skupljanja otpada za električne i elektronske proizvode.
- Poštivati lokalne propise na snazi i ne zbrinjavati stare proizvode u normalnom kućnom otpadu. Ispravno zbrinjavanje proizvoda pomaže u izbjegavanju mogućih posljedica po zdravlje čovjeka i prirodne okoline.

SI - Končno odvajanje generatorja

- Ta generator toplega zraka je bil načrtovan in proizveden z kakovostnimi materiali in sestavni deli se lahko predelujejo za ponovno uporabo.
- Kadar izdelek ima pritrjeno tablico z oznako z velikim zbiralnikom odpadkov z kolesi in ta oznaka je zaznamovana z križem, pomeni, da je izdelek zaščiten z Direktivo Evropske Skupnosti 2002/96/EC.
- Dobro vam priporočamo, da se informirate glede krajevnega sistema za izborno zbiranje električnih in elektronskih izdelkov.
- Vedno upoštevajte veljavne krajevne predpise in nikoli ne odvajajte stare izdelke skupaj z navadnimi hišnimi odpadki. Nepravilno odvajanje teh izdelkov lahko povzroči hude poškodbe osebam in okolju.

TR - Ürünün bertaraf edilmesi

- Bu ürün, dönüşürülmeye ve yeniden kullanımı mümkün yüksek kaliteli malzeme ve komponentler ile tasarlanmış ve üretilmiştir.
- Bir ürüne, x işaretli ile işaretlenmiş tekerlekli bir bidon sembolü yapılandırılmış ise bu, ürünün 2002/96/EC Avrupa Direktifi uyarınca korunduğu anlamına gelir.
- Elektrik ve elektronik ürünler için ayrıştırılmış toplama mahalli sistemine ilişkin bilgi almanız rica edilir.
- Yürürlükteki mevzuata uyunuz ve eski ürünleri normal ev atıkları ile birlikte bertaraf etmeyiniz. Ürünün doğru bertaraf edilmesi, çevre ve insan sağlığı üzerinde olası olumsuz sonuçların önlenmesine katkıda bulunur.

LT - Informacija apie panaudotos elektrinės įrangos šalinimą

- Panaudotą elektrinę ir elektroninę įrangą laikyti su kitomis atliekomis vartotojams praudžiama pagal Europos Sąjungos Direktyvą 2002/96/EC.
- Šis ženklas, pravaizduotas ant įrenginio, informuoja, kad tai yra elektrinė arba elektroninė įranga, kuri panaudota negali būti laikoma kartu su kitomis atliekomis.
- Panaudotos elektrinės įrangos sudėtyje yra natūraliai aplinkai kenksmingų medžiagų. Tokios įrangos negalima laikyti sąvartynuose, ji turi būti atiduota perdirbimui.
- Informaciją apie panaudotos elektrinės įrangos rinkimo sistemą galima gauti įrenginių pardavimo vietose bei iš gamintojo arba importuotojo.

EE - Informatsioon kasutatud elektrooniliste ja elektiseadmete likvideerimise kohta

- See, seadmel olev märk informeerib, et tegemist on elektrooniliste või elektriseadmetega, mida pärast lõplikku kasutamist ei tohi hoida koos teiste jäätmetega.
- Kasutatud elektrooniliste ja elektriseadmete koostises on keskkonnale kahjulikke materjale. Selliseid seadmeid ei tohi hoida prügilates, need tuleb anda ümbertöötlemiseks.
- Informatsioonikasutatud elektrooniliste ja elektriseadmete kogumissüsteemist võib saada seadme müüjal müügikohtades ja tootjal või maaletoojal.
- Eriist tähelepanu peaksid osutama tarbijad, kes kasutavad nimetatud seadmeid eramajapidamises. Arvestades asjaoluga, et sellesse sektorisse satub kõige rohkem seadmeid, tähendab see, et nende osavõtt selektiivsest kasutatud seadmete kogumisest on eriti tähtis.
- Kasutatud elektrooniliste ja elektriseadmete hoidmine koos teiste jäätmetega on tarbijaile keelatud vastavalt Euroopa Liidu Direktiivile 2002/96/EC.

LV - Informācija par izlietoto elektrisko un elektronisko ierīču utilizēšanu

- Izlietotas elektriskā un elektroniskās ierīces izmest ar citiem atkritumiem lietotājiem ir aizliegts saskaņā ar Eiropas Savienības Direktīvu 2002/96/EC.
- Šis simbols, attēlots uz ierīces, informē, ka tā ir elektriska vai elektroniska ierīce, kuru pēc izlietošanas nedrīkst izmest kopā ar citiem atkritumiem.
- Informēra dig själv om lokala återvinningssystem och sophanteringssystem för elektriska och elektroniska produkter.
- Agera i enlighet med dina lokala regler och släng inte dina gamla produkter tillsammans med ditt normala hushållsavfall. Korrekt sophantering av din gamla produkt kommer att hjälpa till att för naturen och människors hälsa.

GR - Απόρριψη του παλαιού προϊόντος σας

- Το προϊόν σας είναι σχεδιασμένο και κατασκευασμένο από υλικά και συστατικά υψηλής ποιότητας, τα οποία μπορούν να ανακυκλωθούν και να επαναχρησιμοποιηθούν.
- Όταν σε ένα προϊόν υπάρχει το σύμβολο του τροχοφόρου διαγράμμένου κάδου απορριμμάτων, σημαίνει ότι το προϊόν καλύπτεται από την Ευρωπαϊκή Οδηγία 2002/96/EC.
- Παρακαλούμε ενημερωθείτε σχετικά με το ξεχωριστό τοπικό σύστημα συλλογής ηλεκτρικών και ηλεκτρονικών προϊόντων.
- Παρακαλούμε πράξτε σύμφωνα με τους τοπικούς κανονισμούς και μην απορρίπτετε τα παλαιά προϊόντα σας μαζί με οικιακά απορρίμματα. Η σωστή απόρριψη των παλαιών προϊόντων θα βοηθήσει στην αποτροπή ήρνητικών συνεπειών στο περιβάλλον και την ανθρώπινη υγεία.

SK - Likvidácia vášho starého prístroja

- Keď sa na produkte nachádza tento symbol prečiarknutej smetnej nádoby s kolieskami, znamená to, že daný produkt vyhovuje európskej Smernici č 2002/96/EC.
- Všetky elektrické a elektronické produkty by mali byť zlikvidované oddelene od komunálneho odpadu prostredníctvom na to určených zberných zariadení, ktoré boli ustanovené vládou alebo orgánmi miestnej správy.
- Správnu likvidáciu starých zariadení pomôžete predchádzať potenciálnym negatívnym následkom pre prostredie a ľudské zdravie.
- Podrobnejšie informácie o likvidácii starých zariadení nájdete na miestnom úrade, v službe na likvidáciu odpadu alebo u predajcu, kde ste tento produkt zakúpili.

RO - Casarea aparatelor vechi

- Această siglă (un coș de gunoi încercuit și tăitat) semnifică faptul că produsul se află sub incidența Directivei Consiliului European 2002/96/EC.
- Aparatele electrice și electronice nu vor fi aruncate împreună cu gunoii menajeri, ci vor fi predate în vederea reciclării la centrele de colectare special amenajate, indicate de autoritățile naționale sau locale.
- Respectarea acestor cerințe va ajuta la prevenirea impactului negativ asupra mediului înconjurător și sănătății publice.
- Pentru informații mai detaliate referitoare la casarea aparatelor vechi, contactați autoritățile locale, serviciul de salubritate sau distribuitorul de la care ați achiziționat produsul.

BG - Изхвърляне на вашия стар уред

- Когато този символ на задраскана кофа за боклук е поставен върху дадено изделие, това означава, че изделието попада под разпоредбите на Европейска директива 2002/96/EC.
- Всички електрически и електронни изделия трябва да се изхвърлят отделно от битовите отпадъци, в определени за целта съоръжения, посочени от държавните или местните органи.
- Правилното изхвърляне на вашия уред ще помогне за предотвратяване на възможни негативни последици за околната среда и човешкото здраве.
- За по-подробна информация за изхвърлянето на вашия стар уред се обрънете към вашата община, службите за събиране на отпадъци или магазина, откъдето сте купили своя уред.