

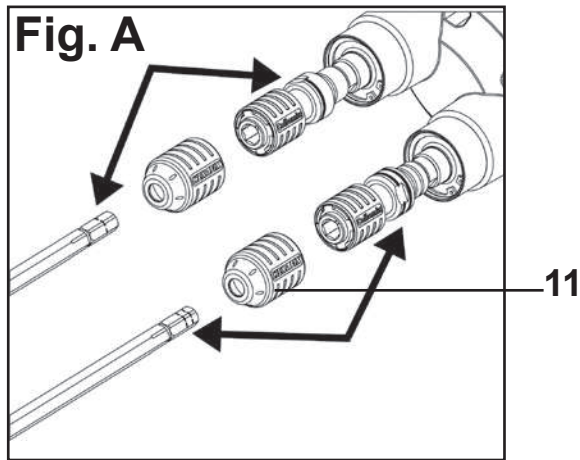
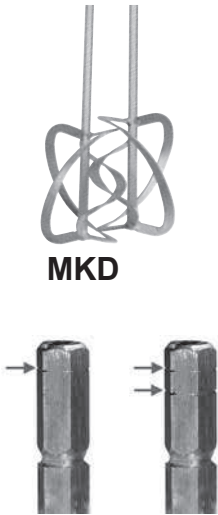
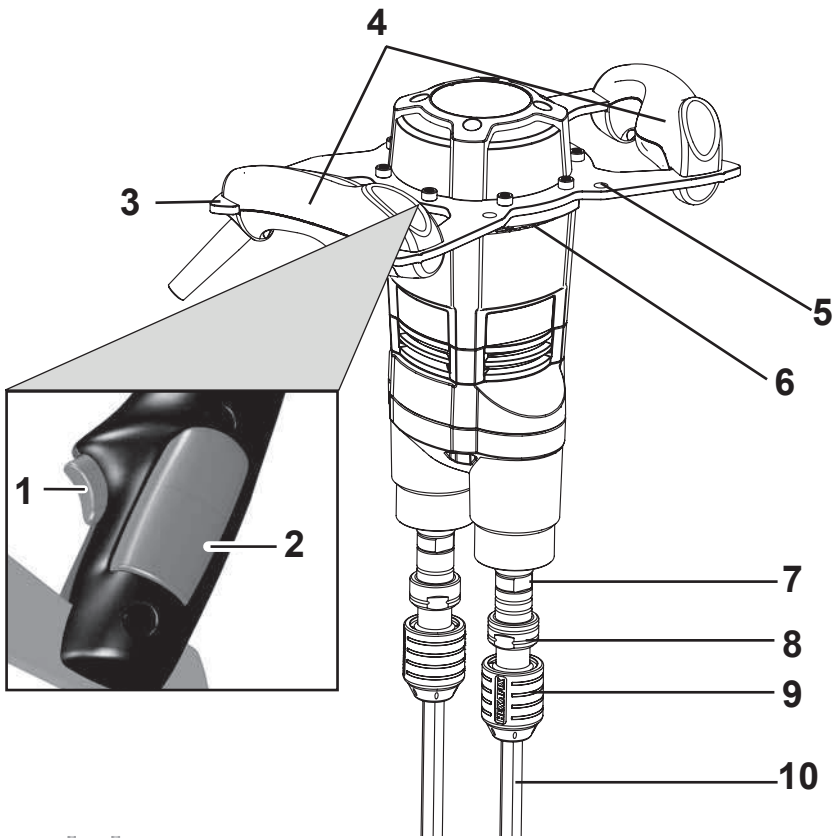
Xoduo



Manual de utilizare

**Malaxor de mână electronic
Xo55 DUO**

Collomix[®]



Putere nominală/consum de curent:	Xo 55 duo 1450 wați
Tensiune:	230-240 volți
Frecvență:	50/60 Hz
Turație la mers în gol viteza 1	- 640
Turație sub sarcină, viteza 1	- 470
Dispozitiv de malaxare 50 - 90 litri	MKD 140 HF
Dispozitiv de malaxare alternativ: 10 – 50 litri:	MKD 120 HF
Greutate fără malaxor:	7,9 kg
Clasa de protecție:	□ / II

Elementele mașinii

- 1 **Deblocare pentru comutatorul PORNIT/OPRIT**
- 2 **Comutator PORNIT/OPRIT**
- 3 **Cadru de prindere**
- 4 **Mânere**
- 5 **Orificii pentru preluarea mașinii**
- 6 **Fante de aerisire**
- 7 **Ax de malaxare**
- 8 **Marcaj ax de malaxare**
- 9 **Cuplaj HEXAFIX**
- 10 **Malaxor**

Nivelul de zgomot/vibrații

Valorile măsurate au fost determinate conform EN 60745. Nivelul de zgomot A al aparatului este de regulă:

	Presiune zgomot L_{pA} [dB(A)]	Putere zgomot L_{WA} [dB(A)]
Xo 55 duo	88 dB(a)	99 dB(A)
	Coeficient de nesiguranță K = 3 dB	

Valoare totală a vibrațiilor (când se amestecă produse minerale)

	Valoarea emisiilor la a_n [m/s^2]
Xo 55 duo	1,3 m/s^2
	Coeficient de nesiguranță K = 1,5 m/s^2

AVERTISMENT:

Valorile măsurate indicate sunt valabile pentru aparatele noi. Prin utilizarea zilnică nivelul de zgomot și vibrații se modifică

INDICAȚIE

Nivelul de vibrații indicat în acest manual de utilizare a fost măsurat conform unei metode de măsurare normalată prin EN 60745 și poate fi utilizat pentru compararea sculelor electronice între ele. Acesta se pretează de asemenea pentru o evaluare provizorie a nivelului de vibrații. Nivelul de vibrații indicat este reprezentativ pentru utilizările principale ale sculei electrice. Dacă însă scula electrică este utilizată în alte scopuri, cu alte accesorii decât cele prescrise sau dacă nu beneficiază de o întreținere suficientă, nivelul de vibrații poate fi diferit de cel indicat. Acest lucru poate majora considerabil nivelul de vibrații pentru tot intervalul de utilizare.

Pentru o evaluare exactă a nivelului de vibrații trebuie să luați în considerare și timpii în care aparatul este oprit sau în care este în funcțiune, dar nu este folosit efectiv. Acest lucru poate reduce considerabil nivelul de vibrații pentru tot intervalul de utilizare.

Declarație de conformitate CE

Declarăm pe proprie răspundere că acest produs corespunde următoarelor norme și acte normative: EN 55014, EN 61000, EN 60745-1:2009 + EN60745-2-1:2010 în conformitate cu prevederile directivelor 2004/108/CE, 2006/42 CE.



Gaimersheim, 09.05.2012
Alexander Essing
Manager

Documente tehnice pot fi solicitate la:

Collomix Rühr- und Mischgeräte GmbH
Abt. Technische Entwicklung
Daimlerstr. 9, 85080 Gaimersheim, Germania

Instrucțiuni de siguranță specifice aparatului

⚠️ AVERTISMENT: Citiți toate instrucțiunile de siguranță și indicațiile. Nerespectarea instrucțiunilor de siguranță și a indicațiilor poate avea drept consecință electrocutarea, incendiul și/sau accidente grave.

Păstrați toate instrucțiunile și indicațiile de siguranță pentru viitor.

Efectuarea lucrărilor cu aparatul în condiții de siguranță nu este posibilă decât dacă citiți în întregime manualul de utilizare și instrucțiunile de siguranță și dacă respectați cu strictețe indicațiile. Mașina nu se va utiliza decât de către persoane familiarizate cu manualul de utilizare și cu normele în vigoare cu privire la securitatea în muncă și prevenirea accidentelor.

⚠️ Suplimentar trebuie respectate „instrucțiunile de siguranță generale” atașate.

▶ Tensiunea din rețea trebuie să corespundă datelor de pe plăcuța de fabricație.

▶ Nu utilizați aparatul într-un mediu de atmosferă explozivă. Nu amestecați diluanți ușor inflamabili sau substanțe care conțin diluanți cu un punct de aprindere sub 21 C.

▶ Aveți grijă să nu fie pulverizat lichid pe carcasa motorului și de asemenea nu expuneți carcasa motorului la ploaie – pericol de electrocutare!

▶ Nu curățați în niciun caz aparatul cu apă – pericol de electrocutare!

▶ Nu înfășurați cablul în jurul corpului sau a părților corpului.

▶ Nu utilizați aparatul atunci când cablul este deteriorat. Nu atingeți cablul și scoateți imediat ștecherul din priză. Cablurile deteriorate măresc riscul de electrocutare. Dacă este necesară înlocuirea cablului de conexiune la rețea (deteriorat sau din alte motive), acest lucru trebuie realizat de către producător sau de către un reprezentant autorizat (electrician), pentru a evita pericolele privind siguranța.

▶ În timpul lucrului țineți bine aparatul cu ambele mâini și aveți grijă la o poziție sigură.

▶ Atunci când executați lucrări la care scula accesorie poate atinge cabluri de curent ascunse sau propriul cablu de rețea, țineți aparatul de suprafețele de prindere izolate. Contactul cu un cablu conducător de tensiune poate pune sub tensiune și părți metalice ale aparatului și poate provoca electrocutarea.

▶ Înainte de punerea în funcțiune verificați poziția

fixă a tije de agitare și aveți grijă ca aceasta să se rotească fără bătaie. **RO**

▶ Nu porniți/opriți aparatul decât atunci când se află în vasul de amestecare. Aveți grijă la poziția fixă și sigură a vasului de amestecare.

▶ În cursul operațiilor de malaxare nu introduceți mâinile sau obiecte în vasul de amestecare. Pericol de strivire!

▶ Așteptați până la oprirea aparatului, resp. a sculei. Sculele aflate în rotație se pot prinde și pot conduce la accidentări sau daune materiale.

▶ Dacă nivelul de zgomot la locul de muncă depășește 85 dB (A), purtați căști antifonice!

▶ Când lucrați cu malaxorul se recomandă să purtați mănuși de lucru și ochelari de protecție. Este obligatoriu să purtați îmbrăcăminte strânsă pe corp.

▶ Purtați mască de praf pentru a vă proteja de pulberile dăunătoare pentru sănătate în timpul operației de malaxare. Anumite substanțe minerale sunt considerate cancerigene. Dacă este posibil, utilizați un dispozitiv de aspirare a prafului.

▶ În principiu aparatele se conectează printr-un comutator de protecție împotriva curenților vagabonzi (disjunctor diferențial).



Citiți manualul de utilizare înainte de punerea în funcțiune și respectați instrucțiunile!



În timpul lucrului purtați ochelari de protecție și căști antifonice



Dacă lucrările efectuate presupun o cantitate mare de praf se recomandă purtarea unei măști de protecție.



În timpul lucrului purtați mănuși de protecție.



Purtați în timpul lucrului încălțăminte de protecție cu bombeu din oțel.

RO Utilizarea conform destinației aparatului

Mașina este concepută pentru amestecarea materialelor de construcție lichide, granulare și sub formă de pulbere, cum ar fi vopsele, mortar, beton, adezivi, tencuieli, amestecuri cu conținut de nisip cuarțos, rășină reactivă și substanțe similare. În funcție de consistența materialului și de cantitatea de amestec, se va folosi malaxorul adecvat, cu capacitatea corespunzătoare de malaxare.

La alegerea tipului de malaxor (diametru/capacitate de malaxare), se va ține cont de indicațiile din datele tehnice. Alegerea necorespunzătoare a capacității de malaxare sau a diametrului malaxorului poate duce la suprasolicitarea mașinii/a transmisiei și prin urmare la defecțiuni. Vă rugăm să aveți în vedere că un malaxor cu capacitate de malaxare de sus în jos solicită mai mult scula electrică decât unul cu capacitate de malaxare de jos în sus.

Această sculă electrică nu este concepută pentru utilizare în regim permanent.

Din cauza cuplurilor mari ale mașinii, utilizarea ca mașină de găurit este interzisă.

Utilizarea mașinii pentru prelucrarea alimentelor nu este permisă.

Mașina nu se pretează pentru amestecarea materialelor cu conținut de praf de grafit, a soluțiilor de sare sau a îngrășămintelor naturale. Amestecarea acestor materiale poate distruge mașina.

Montarea

► **Înainte de efectuarea oricăror lucrări la aparat scoateți ștecherul de rețea din priză.**

Montarea malaxorului / înlocuirea sculei (Fig. A):

Introduceți malaxorul prevăzut cu dispozitiv de preluare HEXAFIX în cuplaj, până când se blochează. Țineți cont la montaj de marcajul identic al tijelor de agitare și a axului de malaxare respectiv (I + II). Pentru o funcționare fără probleme aceste marcaje trebuie să corespundă neapărat. Pentru a evita atingerea reciprocă a malaxoarelor, aceștia pot fi montați numai într-o anumită poziție.

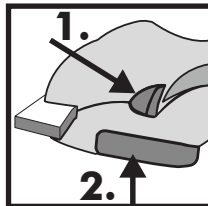
Pentru desfacerea, resp. înlocuirea malaxorului este suficient să trageți înapoi de manșeta cuplajului; în acest fel malaxorul se eliberează.

Prin interschimbarea dispozitivelor de malaxare poate fi inversat efectul de malaxare. În cazul materialelor lichide, acest lucru poate avea efect avantajos. Țineți cont: Acționarea este astfel solicitată în mod deosebit. Capacele de protecție alăturate împiedică murdărirea cuplajului HEXAFIX și asigură o funcționare ireproșabilă.

Funcționarea

► **Verificați dacă tensiunea indicată pe plăcuța de fabricație corespunde tensiunii din rețea.**

Țineți întotdeauna mașina cu ambele mâini. Apăsați butonul dispozitivului de blocare a sistemului de pornire (1).



Apăsați comutatorul PORNIT/OPRIT (2).

Cu cât mai puternic apăsați comutatorul PORNIT/OPRIT, cu atât mai rapid funcționează mașina. Comutatorul PORNIT/OPRIT nu poate fi blocat!

Lucrați întotdeauna cu comutatorul PORNIT/OPRIT complet apăsat.

Pentru a termina lucrul, eliberați comutatorul PORNIT/OPRIT.

Când introduceți aparatul, respectiv când îl scoateți din materialul de amestec trebuie să lucrați la turație redusă. După introducerea completă creșteți turația la maxim; în acest fel se garantează o răcire suficientă a motorului.

În timpul operației de malaxare deplasați mașina prin vasul de amestecare. Amestecați până când întreg materialul de amestec a fost complet prelucrat. Respectați instrucțiunile de prelucrare ale producătorului materialului.

Cu cât este mai vâscos materialul de amestec cu atât mai mari sunt cuplurile de forțe care acționează asupra mașinii; pregătiți-vă pentru acest lucru în timpul efectuării lucrărilor.

Atunci când malaxorul în funcțiune se lovește de o suprafață (de ex. fundul benei) poate avea loc un recul.

Când terminați operația de malaxare poziționați mașina pe etrierul de protecție.

► **Înainte de a efectua orice fel de lucrări la aparat, mai ales la înlocuirea malaxorului, scoateți ștecherul de rețea din priză!**

Curățați mașina și malaxorul imediat după utilizare. Pentru curățarea malaxorului vă recomandăm găleata de curățat Collomix MIXER-CLEAN.



Mențineți cuplajul HEXAFIX în stare curată și ușor de deplasat.

După încheierea lucrărilor scoateți malaxorul din cuplaj.

Dispozitivul hexagonal de preluare a **cuplajului trebuie lubrifiat în mod regulat cu vaselină adecvată. Mențineți**

fantele de aerisire curate și deschise, pentru a garanta o răcire suficientă. Fantele de aerisire închise duc la distrugerea mașinii.

Aveți grijă ca întrerupătorul PORNIT/OPRIT și dispozitivul aferent de deblocare să se poată deplasa ușor

Mașina este echipată cu cărbuni cu auto-stop. Când se atinge lungimea minimă, mașina se oprește. Dispuneți înlocuirea cărbunilor de către serviciul autorizat de asistență clienți sau de către service-ul de fabrică Collomix.

Nu însărcinați cu efectuarea reparațiilor decât ateliere de specialitate autorizate sau service-ul Collomix.

Nu utilizați decât accesorii și piese de schimb originale Collomix.

Schemele explodate, listele cu piese de schimb și formularul pentru comenzi de reparații pot fi găsite la: <http://www.collomix.com>

Eliminare ca deșeu

Aparatul, accesoriile și ambalajul trebuie duse la un centru ecologic de revalorificare.

Scoateți din folosință sculele electrice uzate prin îndepărtarea cablului de rețea.



Numai pentru țările UE:

Nu aruncați sculele electrice o dată cu gunoiul menajer.

În conformitate cu Directiva UE 2002/96/CE privind deșeurile de echipamente electrice și electronice și cu actele normative de transpunere în legislația națională, sculele electrice care nu mai sunt funcționale trebuie colectate separat și duse la un centru ecologic de revalorificare.

În cadrul condițiilor de livrare producătorul acordă o garanție în conformitate cu prevederile legale/specifice țării respective. În cazul în care solicitați garanția vă rugăm să atașați factura sau bonul de livrare.

Reparațiile executate de terți ne exonerează de orice obligație privind garanția. În caz de nereguli vă rugăm să ne expediați mașina. **Reclamațiile nu se iau în considerare decât dacă aparatul se returnează nedezasamblat la service-ul Collomix.**

Defecțiunile care se explică prin gradul normal de uzură, suprasolicitare, manipulare necorespunzătoare, accesorii inadecvate sau întreținere insuficientă sunt excluse de la garanție. Modificările de structură și funcționale aduse mașinii care nu au fost clarificate cu noi în prealabil duc la ștergerea garanției ca și a valabilității declarației de conformitate.

Ne rezervăm dreptul de a efectua modificări

Producător:

**Collomix Rühr- und Mischgeräte GmbH
Daimlerstraße 9
85080 Gaimersheim
Germania**

Collomix Rühr- und Mischgeräte GmbH
Daimlerstraße 9
85080 Gaimersheim
info@collomix.de
www.collomix.de

Collomix[®]