



Noile produse STIHL FSA 45 și PolyCut 2-2

Trimmer-ul cu acumulatori, destinat utilizatorilor casnici

STIHL[®]





■ Poziționare

- Trimmer cu acumulatori, pentru tuns iarba, cu greutate foarte redusă și preț atractiv
- Model poziționat sub produsele cu acumulatori din gama STIHL COMPACT

Lithium-Ion

■ Acumulator integrat

- Acumulator de 18V, poziționat sub acumulatorii destinați gamelor de produse STIHL COMPACT și PRO
- Compus din 5 celule Li-ion puternice și de calitate ridicată
- Acumulatorul se re-încarcă prin intermediul unui încărcător extern





Avantaje, utilizatori și domenii de utilizare

STIHL FSA 45

STIHL®

■ Avantaje

- Compact
- Silențios
- Greutate redusă
- Ușor de utilizat

■ Utilizatori țintă

- Utilizatori casnici
- Utilizatori ocazionali

■ Domenii de utilizare

- Tăiatul ierbii, cu o înălțime de până la 10 cm, din grădină (în zonele care nu pot fi accesate cu mașina de tuns gazon)
- Tăiatul marginilor de gazon





Caracteristică

- Lungimea tijeii reglabilă fără scule suplimentare



Beneficiu

- Pentru adaptare rapidă în funcție de înălțimea utilizatorului
 - Lungimea poate fi reglată fără scule suplimentare.
 - Tijă poate fi prelungită până la 17 cm, în 8 poziții diferite – trimmer-ul poate fi reglat optim pentru a asigura operatorului o utilizare ergonomică și fără efort



Caracteristică

- Mâner și unghi de operare reglabile



Beneficiu

- Opțiunile diferite de reglaj contribuie la o utilizare confortabilă indiferent de poziția de operare a trimmer-ului
 - Mânerul poate fi reglat în 6 poziții diferite, într-un unghi de 120° fără a fi necesare scule suplimentare.
 - Capul tăietor poate fi înclinat în 4 poziții diferite la un unghi de până la 68°.



Caracteristică

■ Tăiere verticală



■ Limitator tăiere



Beneficiu

- Tăiere precisă a marginilor de gazon
 - Capul tăietor poate fi rotit 90° fără a fi nevoie de scule suplimentare.

- Limitator tăiere pentru lucrări precise, protejează plantele sau alte obiecte din grădină
 - Poate fi rabatat (sus/jos) în funcție de necesități



Caracteristică

- Sistem depozitare pentru cuțitele de rezervă



- Orificiu de fixare pe perete



Beneficiu

- Înlocuire cu ușurință a cuțitelor PolyCut deteriorate
 - Pot fi stocate până la 6 cuțite de rezervă
- Pentru a fi protejat împotriva deteriorării, dar și pentru a economisi spațiul de depozitare, STIHL FSA 45 poate fi agățat pe perete.



Caracteristică

- Capul tăietor



Beneficiu

- STIHL FSA 45 este echipat cu un cap tăietor PolyCut 2-2.
 - Cuțitele tăietoare din plastic pot fi înlocuite, aproape instant, fără a fi necesare scule suplimentare.
 - Alternativ, capul tăietor poate fi echipat și cu fir tăietor
 - Lungime: 25 cm
 - Diametru: 1.6 mm, silențios



Caracteristică

- Compact și ergonomic



- Greutate redusă



Beneficiu

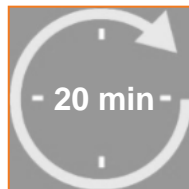
- Utilizare confortabilă
 - Datorită acumulatorului integrat în carcasă, trimmer-ul este optim echilibrat asigurând manevrabilitate și confort în utilizare.
 - Caracterizat prin designul său subțire.

- Permite utilizarea fără efort.
 - Acumulatorul încorporat, de dimensiuni compacte permite reducerea greutății utilajului.



Caracteristică

- Autonomie de funcționare



- silențios



Beneficiu

- Perioadă de funcționare îndelungată
 - Autonomia de funcționare este optim adaptată pentru utilizarea în grădina.

- Nu sunt necesare dispozitive de protecție auditivă, atunci când este utilizat trimmer-ul STIHL FSA 45

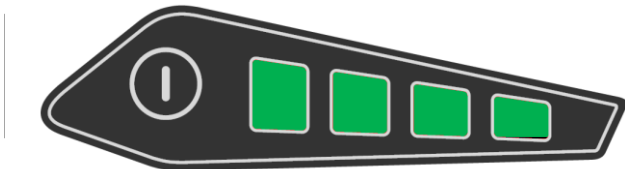


Caracteristică

- Încărcător cu cablu, LK 45



- Indicator luminos amplasat pe utilaj



Beneficiu

- Încărcare facilă a acumulatorului
 - Procesul de încărcare pornește automat, imediat ce cablul încărcătorului a fost conectat (similar smartphone/tablete).
 - Procesul de încărcare se oprește automat atunci când acumulatorul este încărcat complet. Astfel, trimmer-ul este permanent gata de utilizare.
- Nivelul energiei din acumulator poate fi vizualizat în orice moment.
 - Verificarea nivelului de nergie din acumulator prin simpla apăsare a unui buton
 - 4 lumini LED (aprinse/verde intermitent/roșu) pentru a indica nivelul de încărcare sau eventuale defecte. Funcțiile LED similare cu cele existente la acumulatorii AP/AK.



Caracteristică

- Cheie de siguranță



Față/verso

- Întreținere și reparații prin rețeaua de distribuitori autorizați

Beneficiu

- Pentru transport și depozitare în condiții de siguranță
 - Trimmer-ul poate fi utilizat numai dacă cheia de siguranță este introdusă în locașul special prevăzut pentru aceasta.
 - Prin îndepărtarea cheii de siguranță trimmer-ul nu este alimentat cu energie
 - Previne utilizările neautorizate.
 - Previne pornirea accidentală.
 - Atunci când sunt efectuate lucrări de întreținere/reparații
- Lucrări de întreținere și reparații efectuate în atelierele distribuitorilor autorizați.
 - Acumulatorul poate fi înlocuit în atelierul service.



Caracteristici

STIHL FSA 45

STIHL®





	Cod comandă
Cuțite rezervă PolyCut 2-2 (8 bucăți)	4008-007-1000
Fir tăietor Ø 1.6 mm x 20 m, silențios (albastru)	0000-930-2415





		FSA 45	FSA 56
Tip motor electric		DC	DC
Voltaj acumulator	[V]	18	36
Greutate fără acumulator	[kg]	-	2.5
Greutate cu acumulator	[kg]	2.3	3.3
Nivel poluare fonică LWA	[dB(A)]	87	88
Nivel poluare fonică LP	[dB(A)]	77	73
Vibrații	[m/s ²]	1.5 / 4.9	3.5 / 3.5
Capete tăietoare		PolyCut 2-2 Cuțite de plastic sau fir tăietor plastic 1.6 mm (albastru)	AutoCut 2-2 Fir tăietor plastic 1.6 mm (albastru)
Diametru tăiere	[mm]	Cuțit tăietor plastic: 230 Fir tăietor: 250	280
Autonomie funcționare cu acumulator integrat / AK10	[min]	Cuțit tăietor plastic: 20 Fir tăietor: 12 Iarba cu înălțime de 10 cm	20



STIHL PolyCut 2-2

Cap tăietor pentru FSA 45

STIHL[®]





■ Avantaje

- Cap tăietor cu 2 cuțite din plastic
- Opțional pot fi folosite și fire tăietoare din plastic
- Durată de viață îndelungată și performanțe mari de tăiere la utilizarea în combinație cu FSA și FSE

■ Utilizatori

- Utilizatori casnici –ocazionali (în grădina proprie)

■ Domenii de utilizare

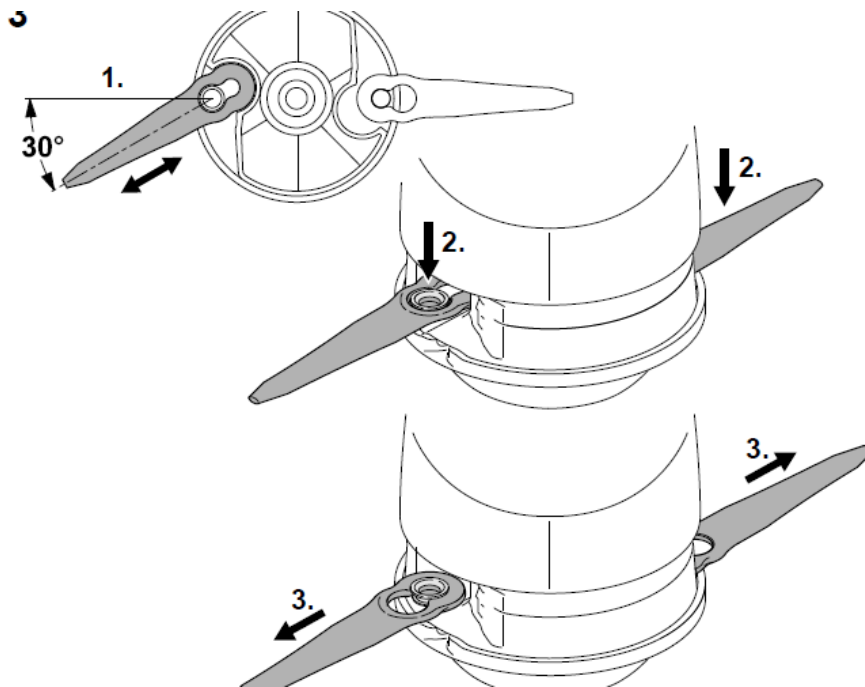
- Tăiatul ierbii de înălțime medie (aprox. 10 cm) din grădina (în zonele care nu pot fi accesate de către mașina de tuns gazon)
- Tăiatul marginilor de gazon





Caracteristică

- Înlocuirea cuțitelor tăietoare fără scule suplimentare



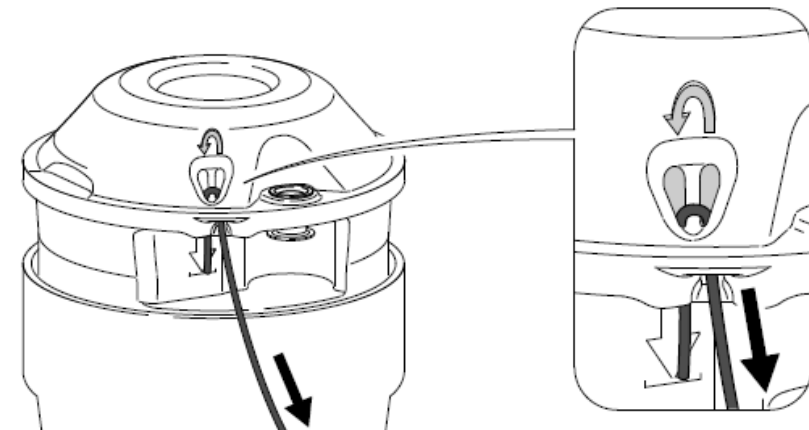
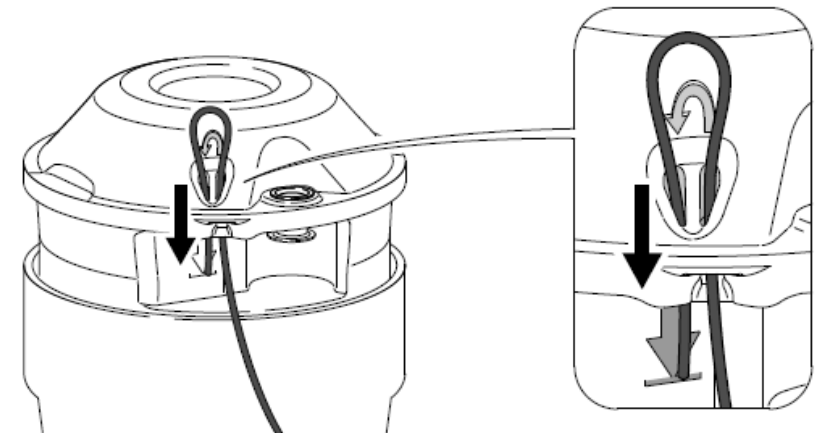
Beneficiu

- Înlocuire rapidă a cuțitelor tăietoare
- Nu sunt necesare scule suplimentare
- Ușor și intuitiv



Caracteristică

- Opțional poate fi folosit fir tăietor din plastic



Beneficiu

- Dimensiuni fir tăietor care pot fi utilizate (în funcție de unitatea motor)
 - Ø 1.4 / 1.6 / 2.0 mm
- Ideal pentru tăierile de lângă borduri sau ziduri
- În cazul trimmer-ului cu acumulator autonomia de funcționare se reduce atunci când se utilizează firul tăietor din plastic.

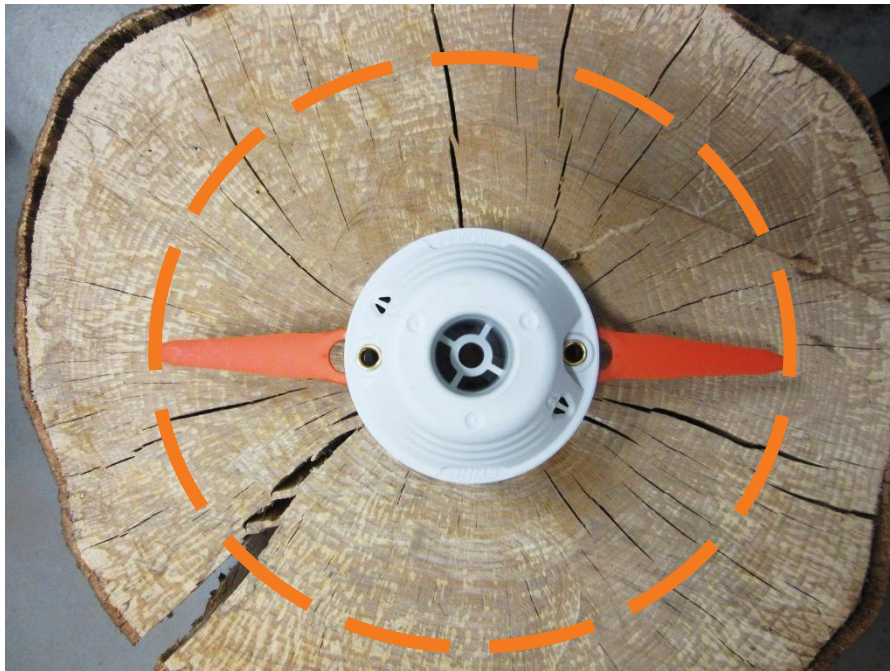


Caracteristică

- Cuțite tăietoare de culoare portocalie

Beneficiu

- Permite efectuarea de tăieturi precise, în special în jurul obstacolelor
- Ușor de vizualizat diametrul de tăiere





Împachetare și accesorii

PolyCut 2-2

STIHL®

Cod comandă	Denumire	Observații
4008-710-2102	PolyCut 2-2	2 cuțite montate, 4 cuțite de rezervă
4008-007-1000	Cuțit rezervă PolyCut 2-2 (8 buc.)	





Date tehnice

PolyCut 2-2

STIHL[®]



		PolyCut 2-2
Diametru tăiere	[mm]	230
Înălțime cuțit față de sol	[mm]	24
Număr cuțite tăiere	[-]	2