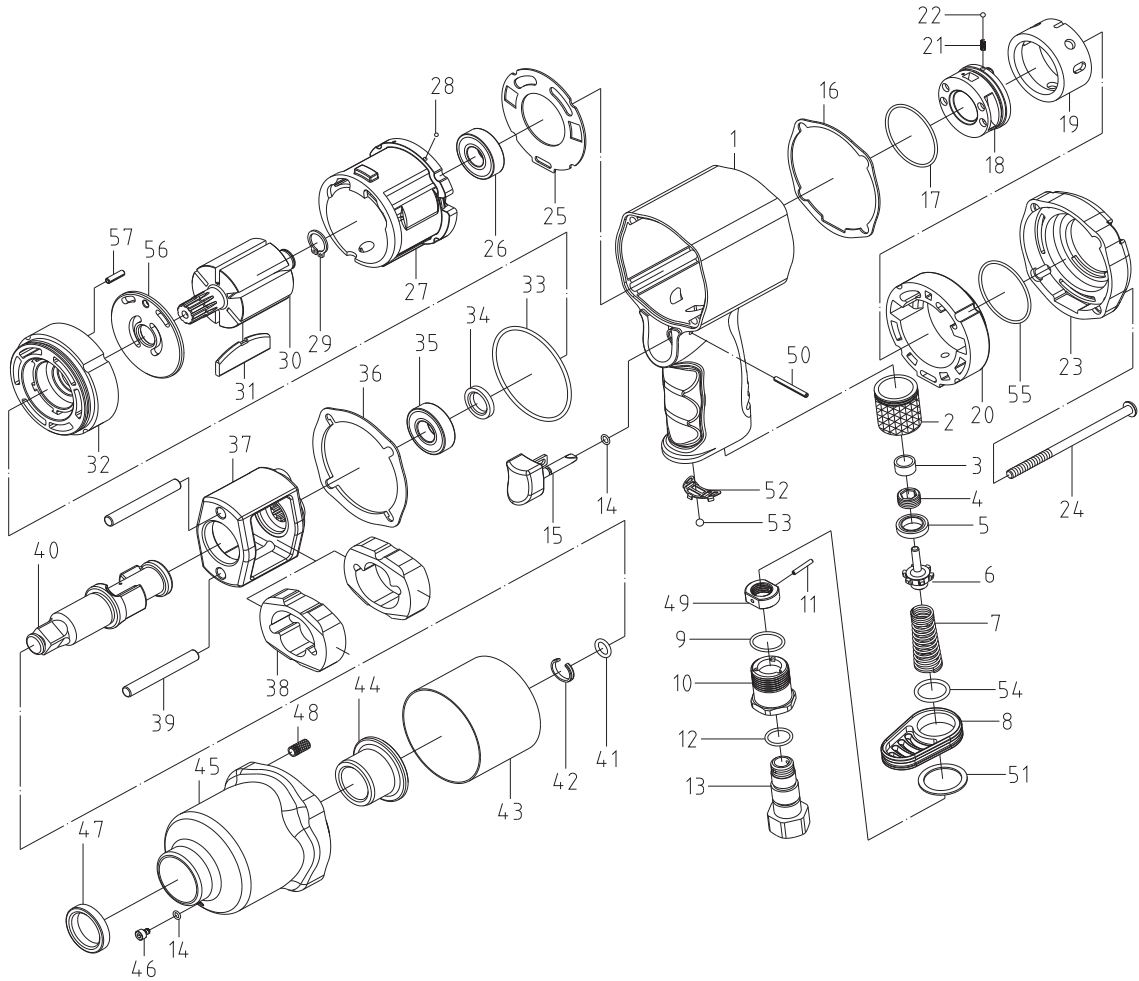


UT8157



Pos.	Teil-Nr.:	Bezeichnung	Menge	Pos.	Teil-Nr.:	Bezeichnung	Menge
1	19018944	Rotorgehäuse	1	30	19018966	Rotor	1
2	19018945	Buchse	1	31	19018967	Rotorblatt	6
3 + 4	19019306	Verschraubung + Dichtring	1	32	19018968	Vorderer Rotordeckel	1
5	19018948	Ventildichtung	1	33	19018969	O-Ring	1
6	19018949	Ventilstößel	1	34	19018622	Dichtungsring	1
7	19018950	Ventilfeder	1	35	19018970	Stahlkugel	1
8	19018951	Auspuff Deflektor	1	36	19018971	Gehäusedichtung	1
9	19018952	O-Ring	1	37	19018972	Käfig	1
10	19018953	Verbindungsstück	1	38	19018973	Hammer	2
11	19018943	Stift	1	39	19018974	Zylinderstift	2
12	19018954	O-Ring	1	40	19018975	1/2" Spindel	1
13	19018955	Luftanschluß	1	41	19018617	O-Ring	1
14	19018907	O-Ring	2	42	19018618	Schlüsselkopfhaltering	1
15	19018956	Betriebsdrücker	1	43	19018976	Stahlhülse	1
16	19018957	Gehäusedichtung	1	44	19018977	Führungsbuchse	1
17	19018909	O-Ring	1	45	19018978	Schlagwerkgehäuse	1
18	19018958	Umsteuerventil	1	46	19018937	Schraube	1
19	19018959	Ventilbuchse	1	47	19018979	Dichtungsring	1
20	19018960	Umsteuerbuchse	1	48	19018980	Stahlhülse	4
21	19018911	Feder	1	49	19018981	Mutter	1
22	19018912	Stahlkugel	1	50	19018982	Spannstift	1
23	19018961	Gehäusedeckel	1	51	19018983	Unterlegscheibe	1
24	19018962	Schraube	4	52	19018984	Dämpfungsabdeckung	1
25	19018963	Rotordeckeldichtung	1	53	19018940	Keramikkugel	20
26	19018600	Kugellager	1	54	19018985	O-Ring	1
27	19018964	Zylinder	1	55	19018986	Dichtung	1
28	19018920	Stahlkugel	2	56	19018987	Scheibe Rotordeckel	1
29	19018965	Seegerring	1	57	19018988	Stift	1