

# Informatii produs

## Tractor seria R

The logo consists of a stylized "R4" in a bold, italicized font, with a grey rectangular background behind the "R" and a vertical bar to its left.

1. Prezentare generala
2. Destinatie
3. Gama
4. Caracteristici
5. Date tehnice
6. Accesorii

# VIKING R

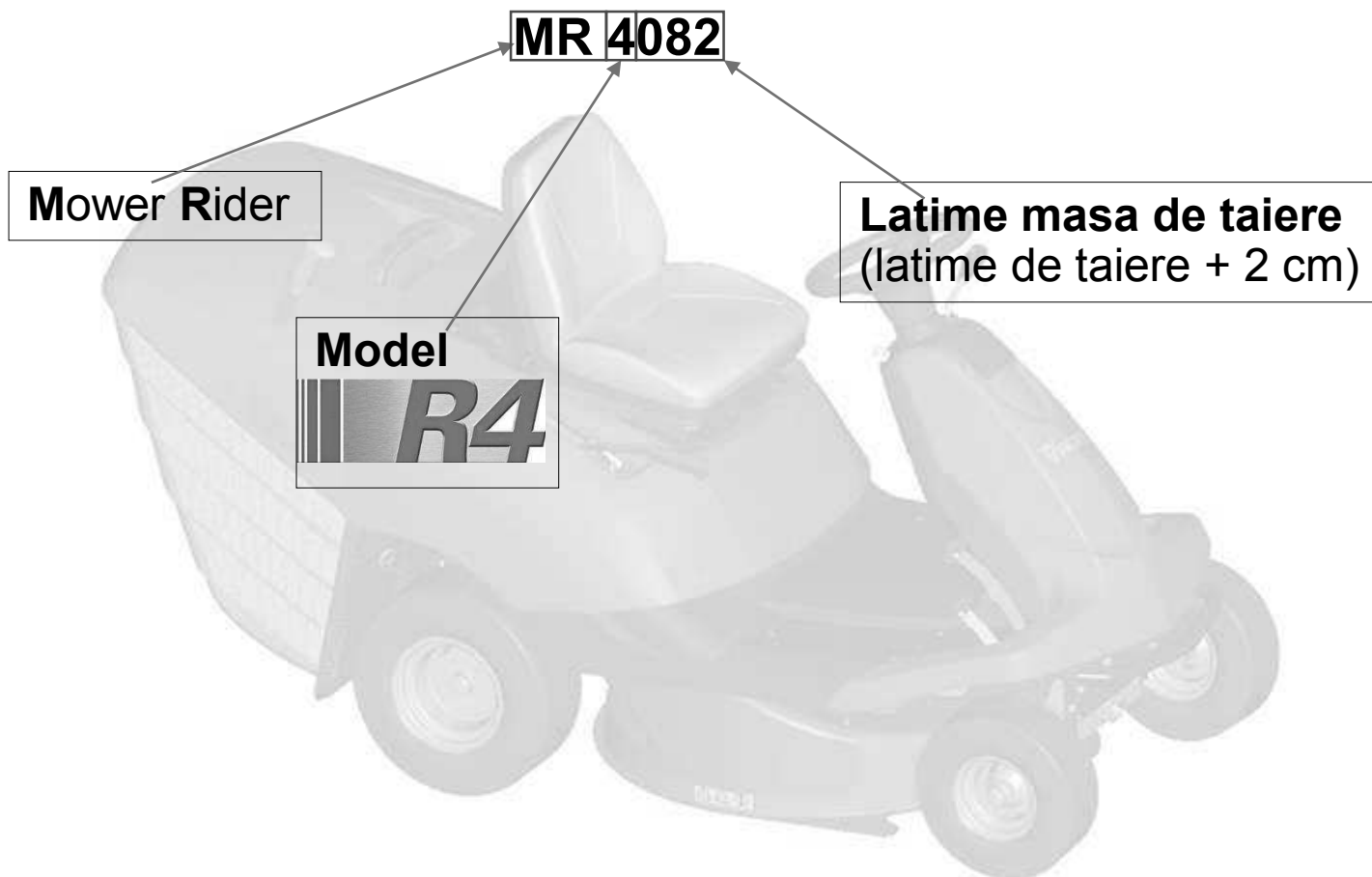


**R4**

# 1. Prezentare generala



## 2. Destinatie



### 3. Gama – Seria R4



<b>Denumire model</b>	<b>MR 4082</b>	
<b>Masa taiere</b>	80 cm	
<b>Roti fata</b>	13x5.00-6	
<b>Roti spate</b>	16x6.50-8	
<b>Ambreiaj cutit</b>	Electromagnetic	
<b>Volum cos colectare</b>	250 liter	
<b>Motor</b>	<b>Producator</b>	B&S
	<b>Seria</b>	3130
	<b>Putere</b>	13 HP
	<b>Cilindru</b>	1
<b>Actionare</b>	Hidrostatic	

## 4. Caracteristici(1)



### ■ Caracteristici produs(1)

- ↪ Design modern si explicit
- ↪ Scaun cu reglaj orizontal si vertical
- ↪ Sasiu robust, calitate ridicata materiale
- ↪ Manete de comanda ergonomice
- ↪ Acces facil la scaun → confortabil si pentru persoane inalte
- ↪ Bara stabila
- ↪ Ax fata oscilant cu niplu de ungere
- ↪ Motoare puternice
- ↪ O singura pedala si sistemul patentat Viking de schimbare a directiei de mers
- ↪ Levier de sens pozitionat ergonomic
- ↪ Masa de tundere multifunctionala
- ↪ Montare/demontare masa facil si fara scule
- ↪ Masa cu roti si ghidaj iarba pentru o latime de tundere reala
- ↪ Volan ergonomic cu montare facila
- ↪ Arbore cutit cu sistem antivibratie integrat

## 4. Caracteristi (2)



### ■ Caracteristici(2)

- ↪ Cos colectare din plastic cu design in forma de cupa de excavator  
→ Efort redus de golire (capacitate 250 litri)
- ↪ Levier ergonomic pentru golire
- ↪ Montare/ demontare simple pentru cosul de colectare
- ↪ Indicator inaltime de tundere
- ↪ Raza intoarcere mica
- ↪ Rezervor mare (6 litri), poate fi umplut fara deschiderea capotei
- ↪ Sonda litrometricaueI gauge
- ↪ Roti mari cu jante din otel
- ↪ Cutie viteze hidrostatica
- ↪ Cuplaj electromagnetic cutit
- ↪ Podea demontabila pentru service
- ↪ Capota superioara rabatabila pentru service; patent Viking
- ↪ Consola centrala rabatabila pentru lucrari de mentenanta, patentViking
- ↪ Carlig integrat

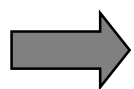


## 4. Caracteristici Sasiul

**VIKING**<sup>®</sup>



Greutate neta :  
30 Kg



Stabilitate si manuire performante, recomandat pentru accesorii

**R4**

## 4. Caracteristici levier selectare fata / spate



### Deplasare spate

1. Se trage levierul
2. Apasare pedala deplasare

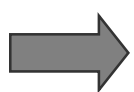
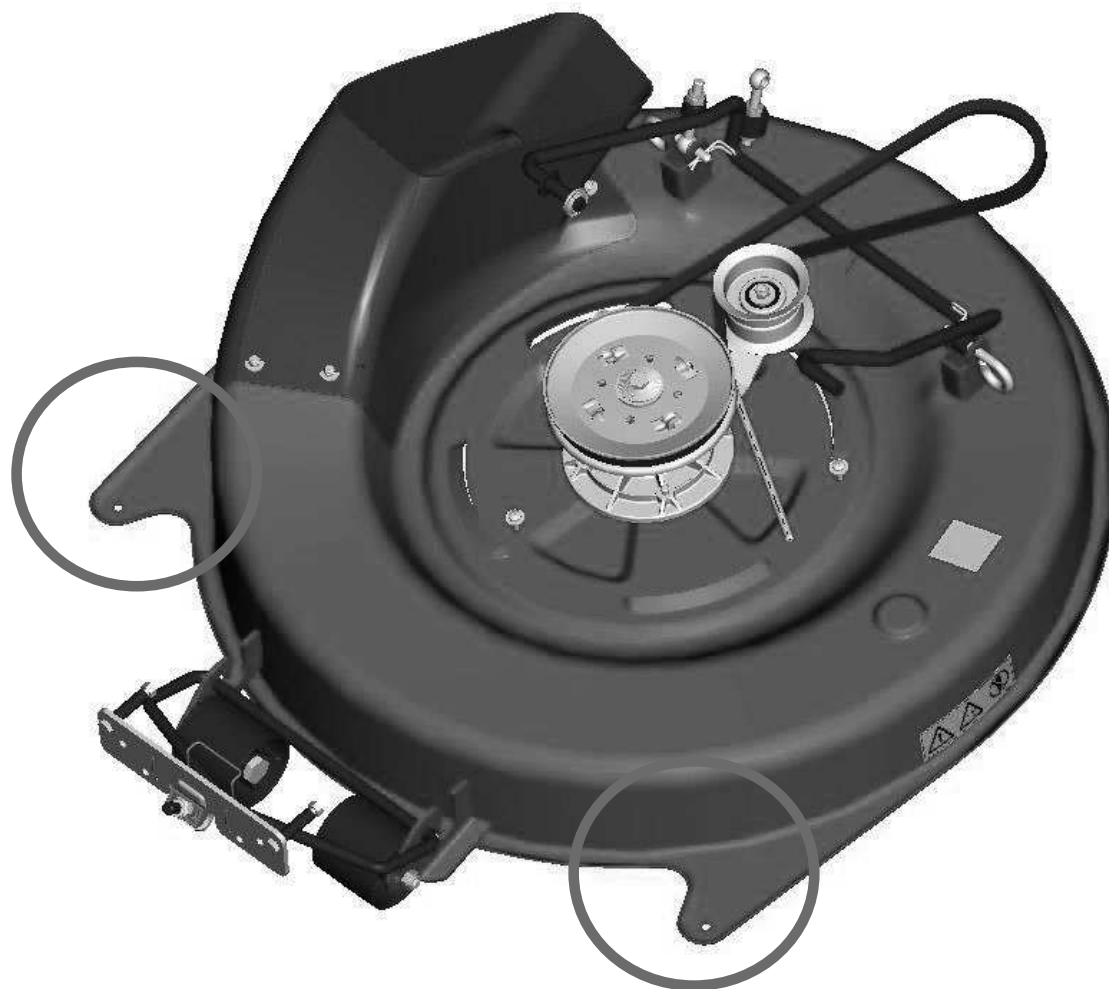


### Deplasare fata

1. Se apasa levierul spre fata
2. Se apasa pedala deplasare

## 4. Caracteristici Masa tundere cu ghidaje

**VIKING**<sup>®</sup>

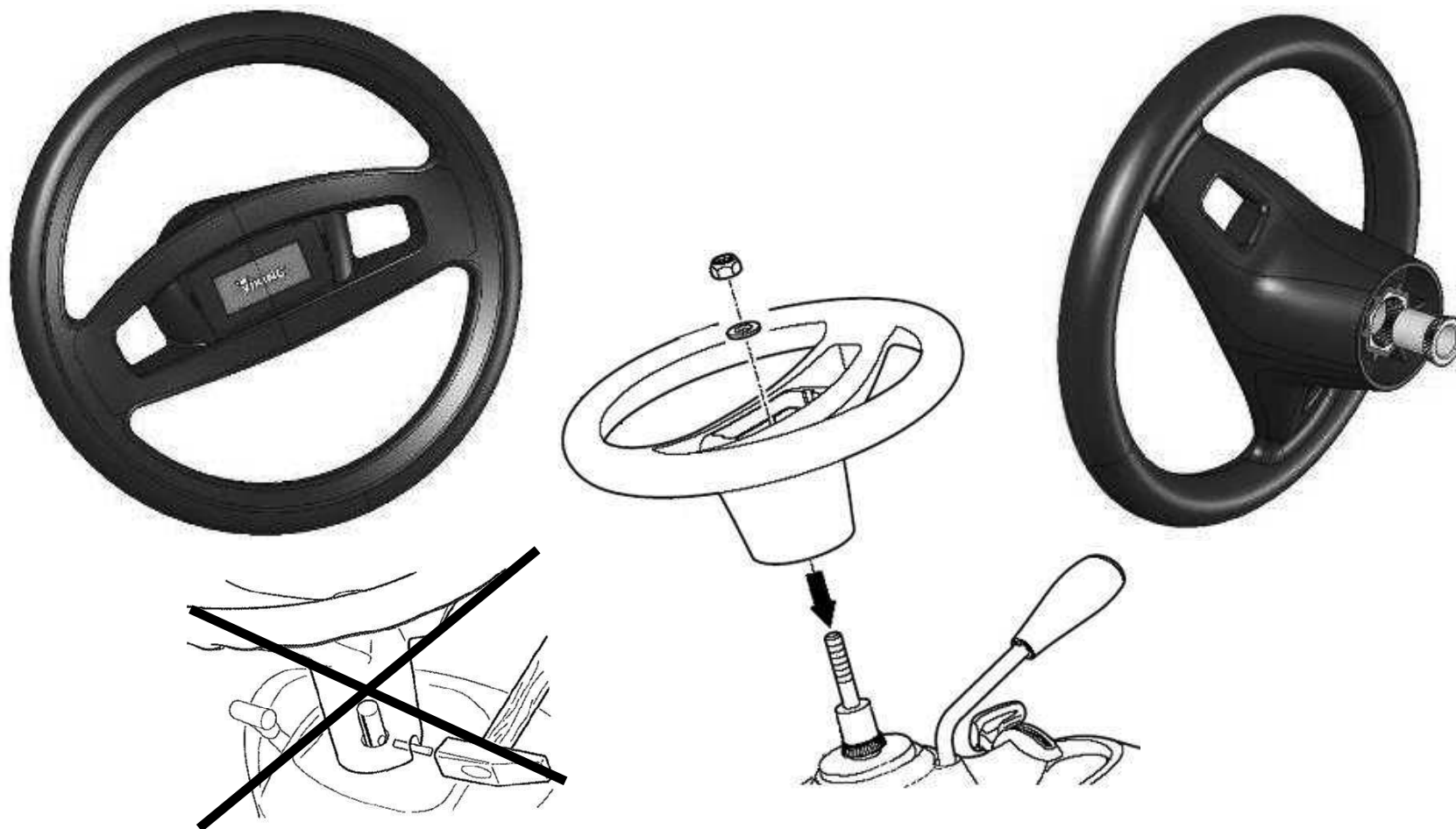


Fabricata din otel cu role si ghidaje pentru iarba pentru rezultate de tundere reale

**R4**

## 4. Caracteristici Volan Ergonomic

**VIKING**<sup>®</sup>



Volan Ergonomic cu design VIKING. Suprafata agreabila si montare facila.

# 4. Caracteristici Ergonomic seat



Reglaj scaun

pe verticala	2 cm
pe orizontala	10 cm



10 cm

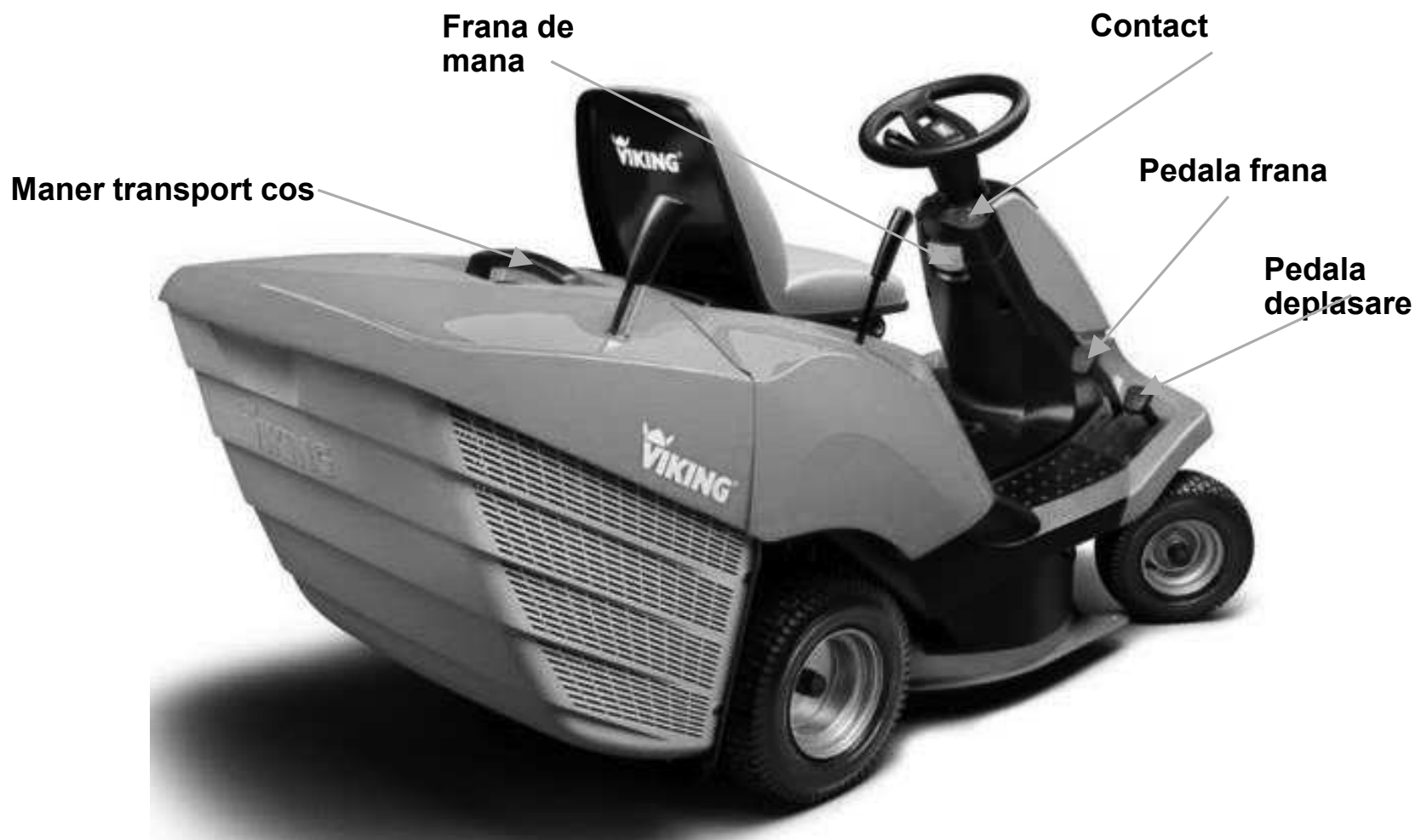
## 4. Caracteristici Comenzi operationale (1)



## 4. Caracteristici Comenzi operationale(2)



## 4. Caracteristici Comenzi operationale(3)

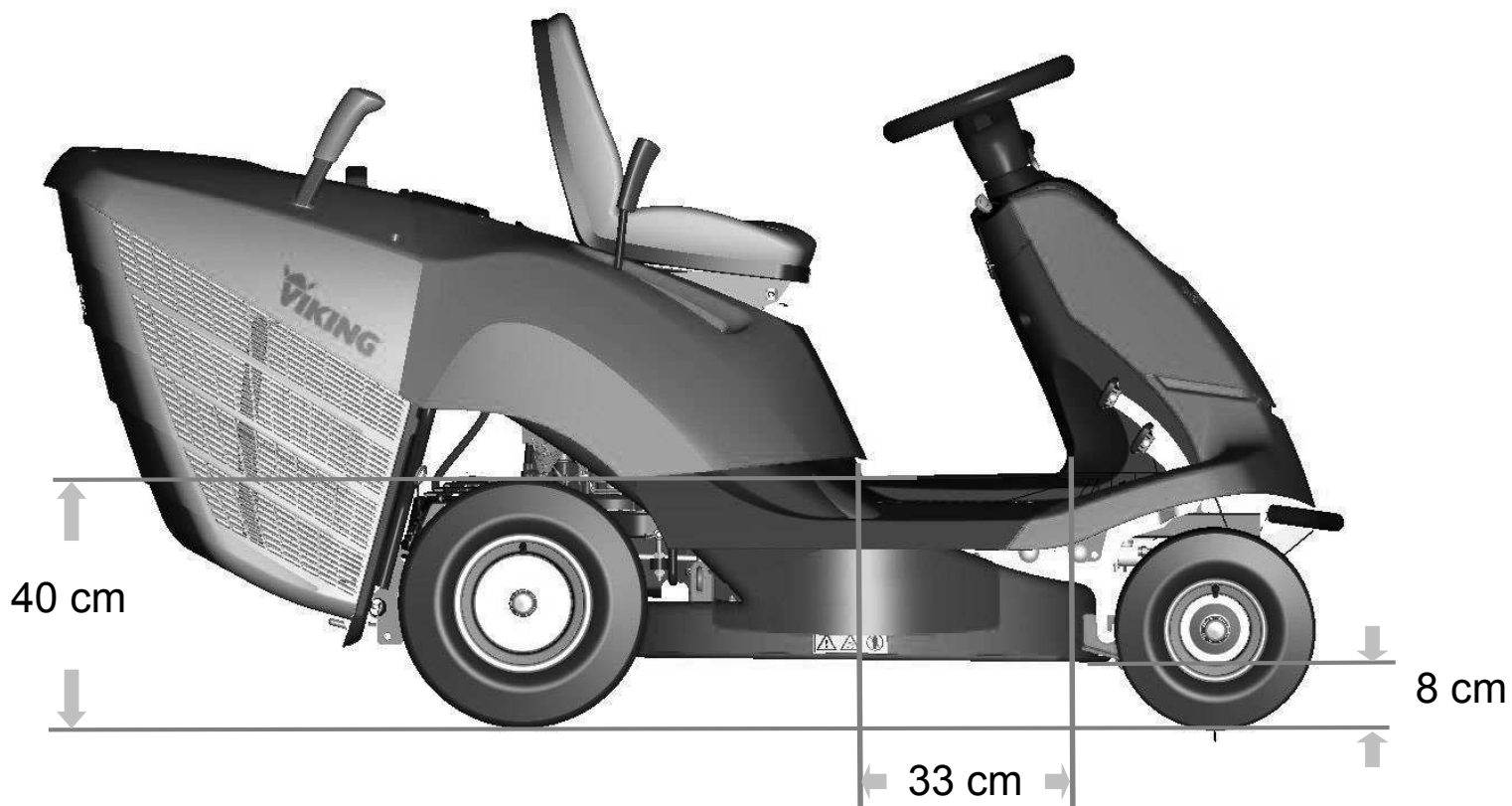




## 4. Caracteristici Acces



➔ Urcare si coborare confortabile, suficient loc



Model	Acces	Spatiu picioare	Inaltime de la sol
MR 4082	40 cm	33 cm	8 cm

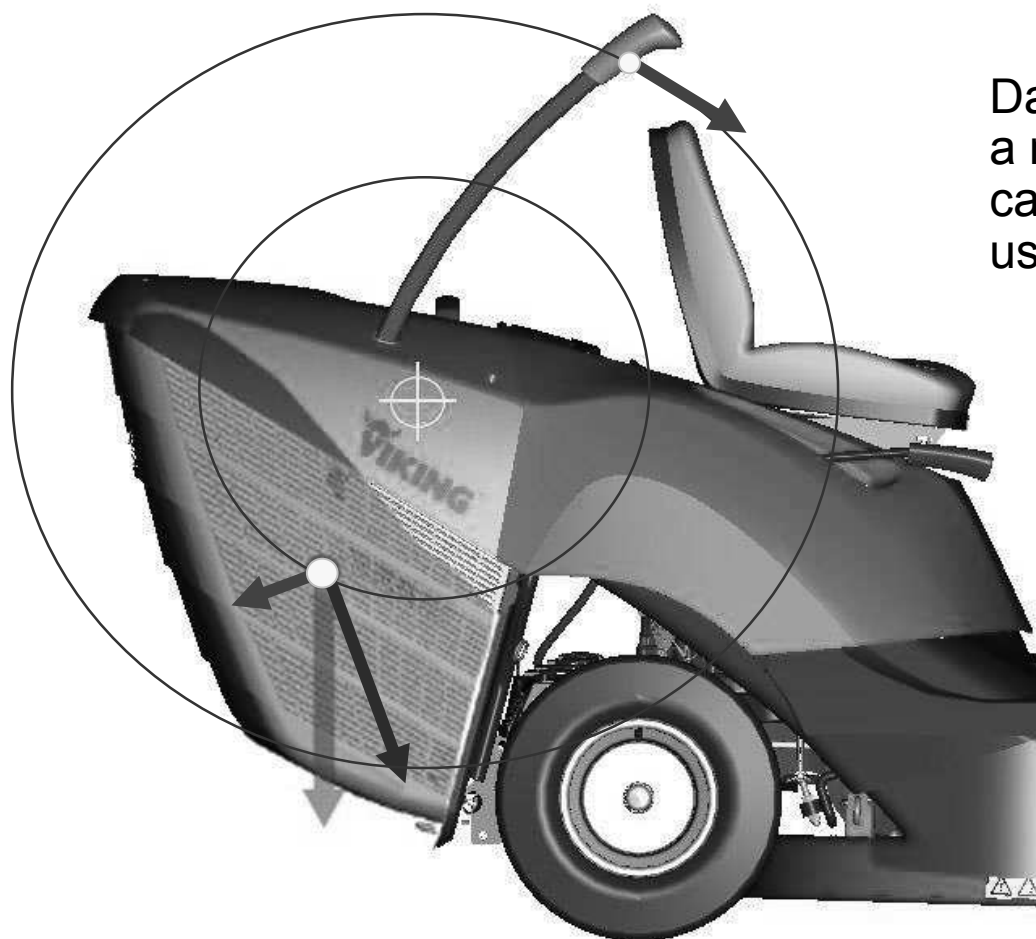
## 4. Cracteristici Cos colectare



Design cupa de excavator  
Capacitate cos: 250 litri



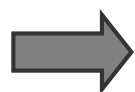
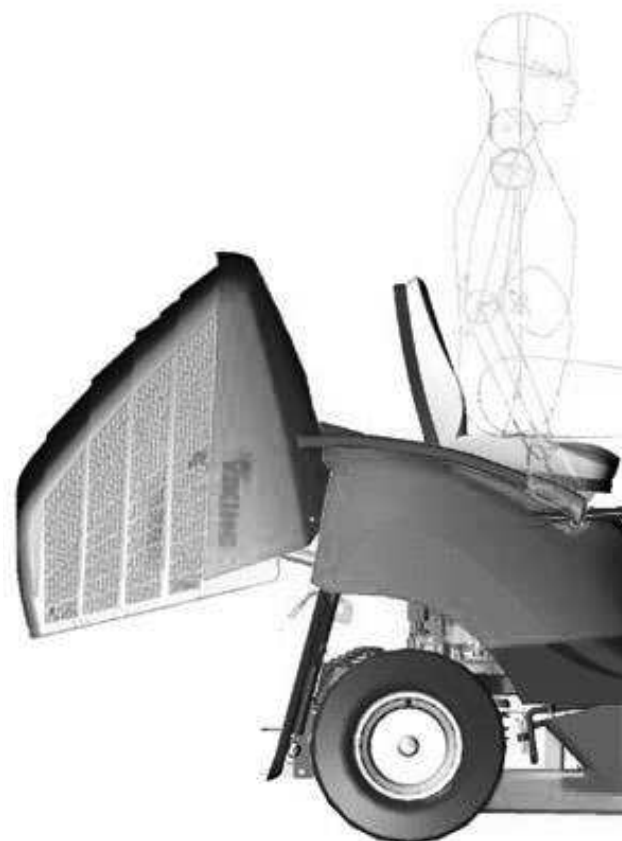
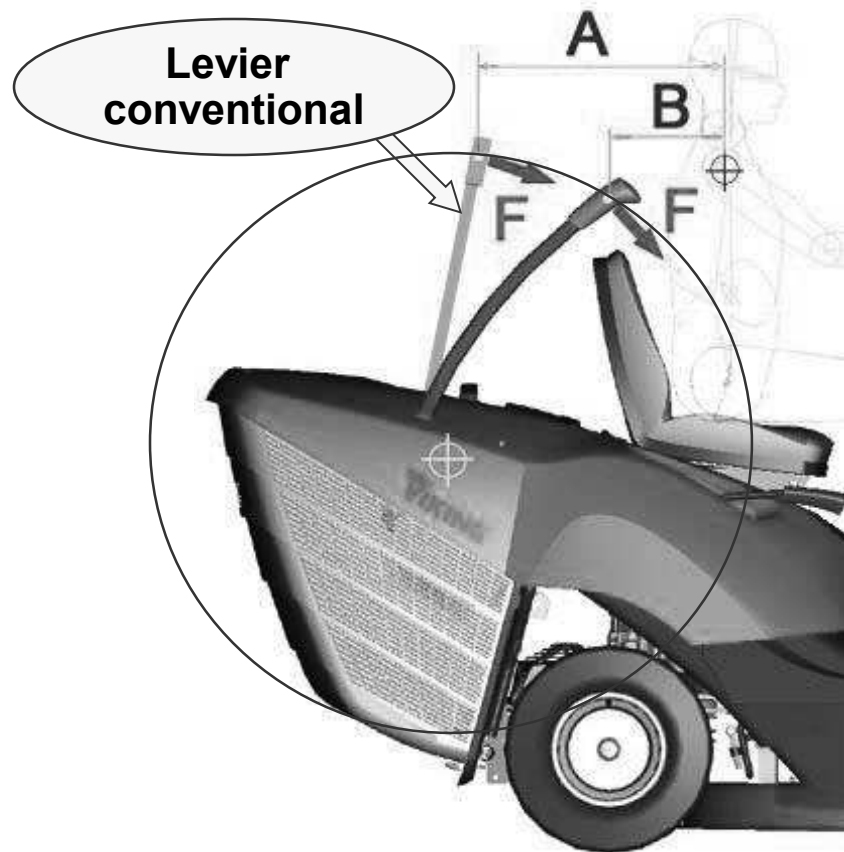
## 4. Caracteristici Design cupa de excavator



Datorita formei inclinate, si a materialului lucios, iarba cade mai repede si mai usor.

➔ Cos din plastic cu design cupa de excavator  
Efort redus la golire

## 4. Caracteristici Levier golire



Mod de golire cos ergonomic  
Manevrare usoara, fara stres

## 4. Caracteristici Detasare cos



1. Se trage siguranta
2. Se detaseaza cosul

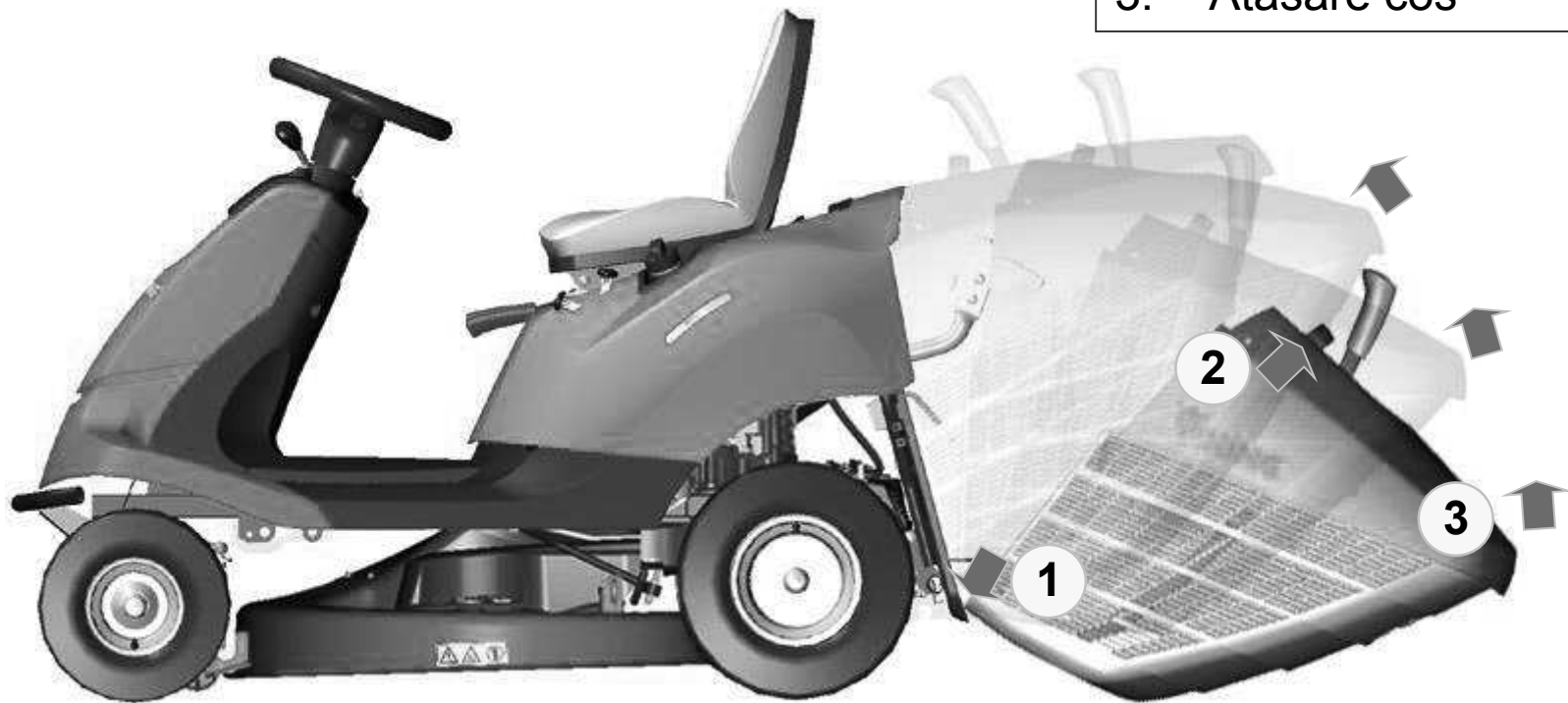


➔ Detasare si atasare facila cos

## 4. Caracteristici Atasare

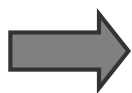
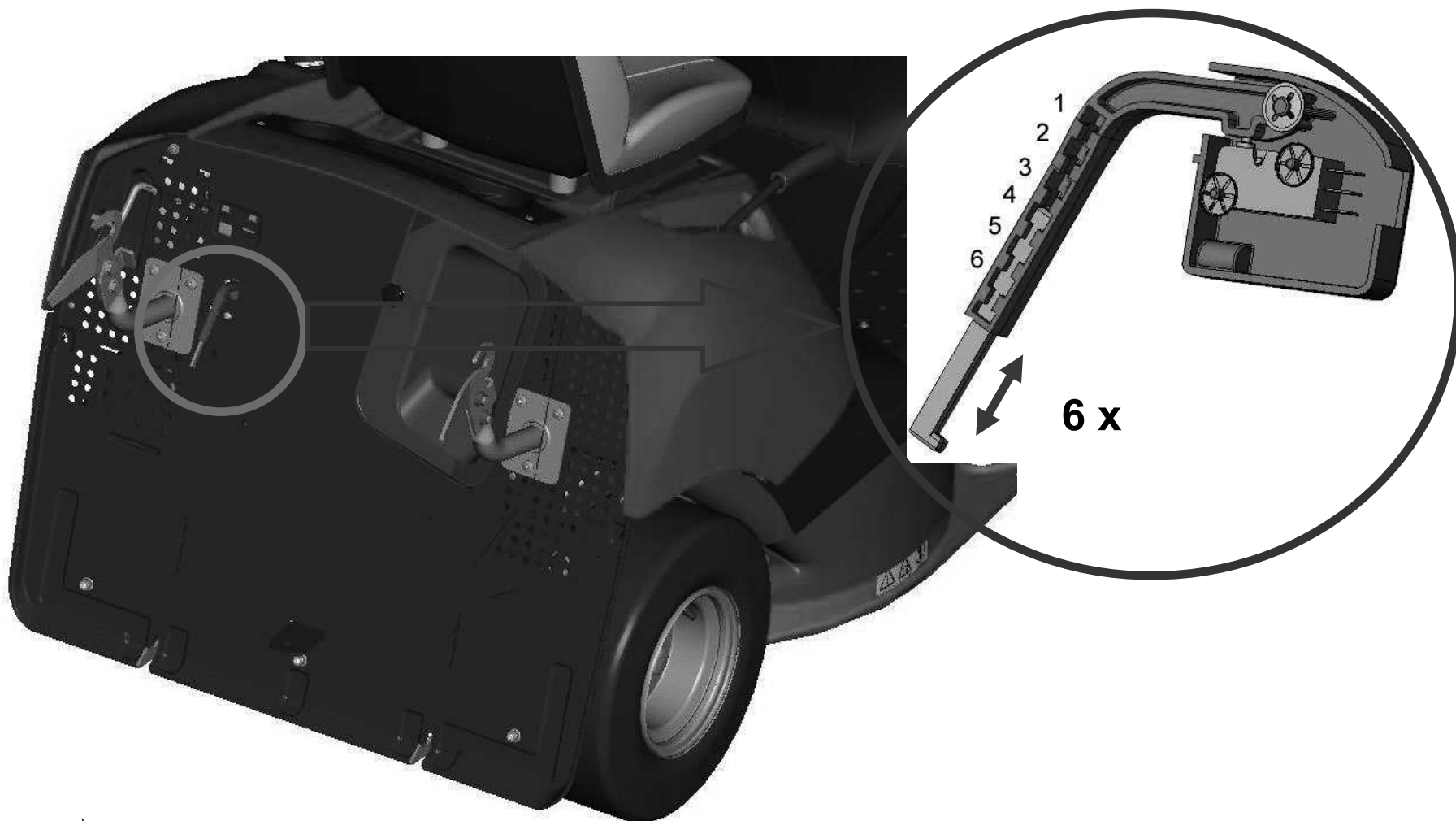
**VIKING**<sup>®</sup>

1. Pozitionare cos
2. Se trage siguranta
3. Atasare cos



➔ Detasare si atasare facila cos

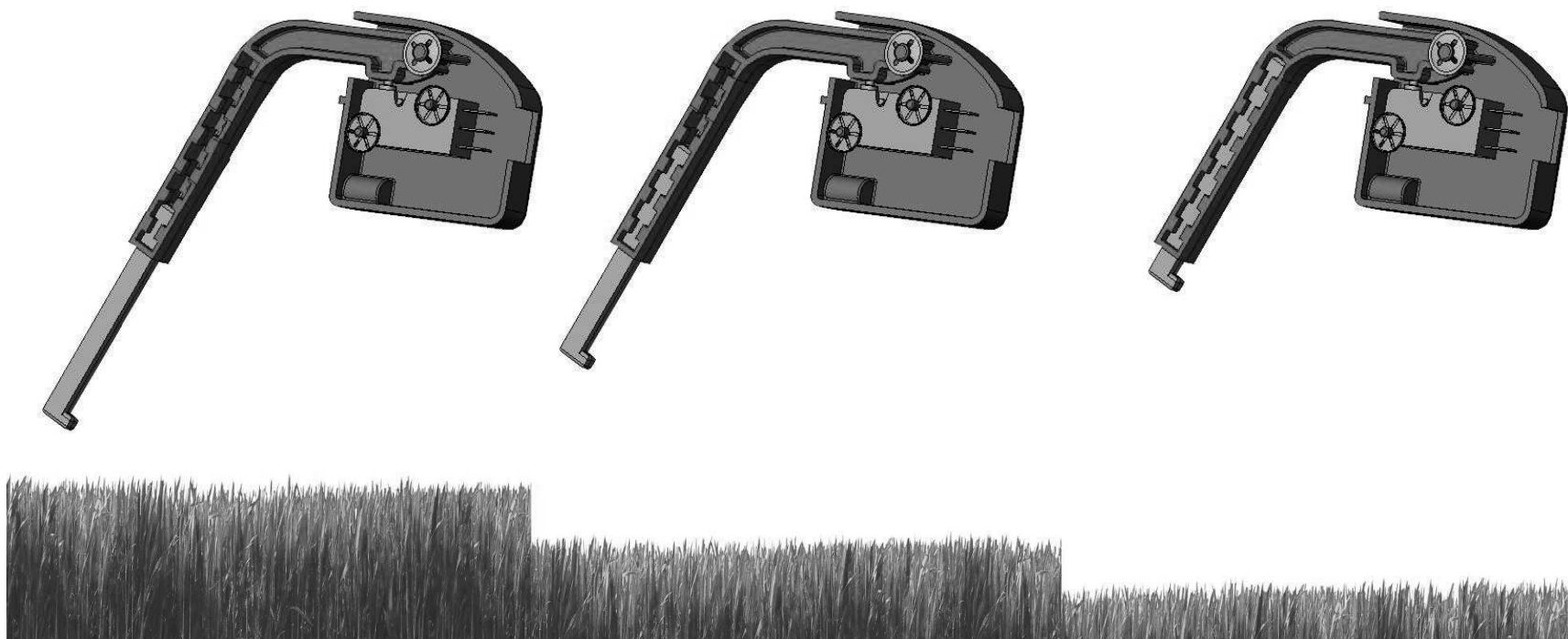
## 4. Caracteristici Indicator cos plin reglabil



Indicator reglabil

Optiune de adaptare caracteristici de colectare la conditiile de mediu

## 4. Caracteristici Indicator cos reglabil



In functie de inaltimea de tundere, latimea de tundere, umiditate si structura iarba.



## 4. Caracteristici Podea demontabila

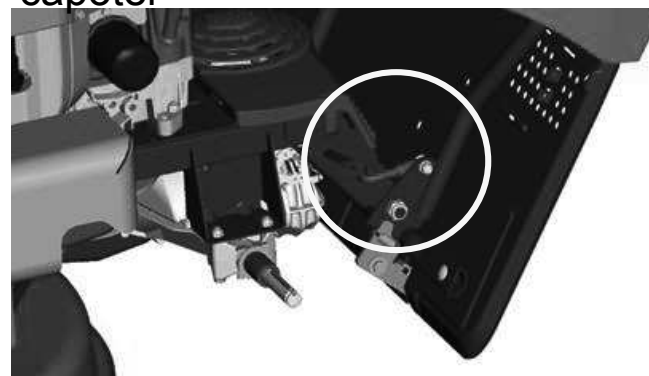


➔ Demontarea podelei faciliteaza interventiile simple de service  
Acces usor la componentele importante

## 4. Caracteristici Capota rabatabila



Clema de siguranta previne inchiderea neintentionata a capotei



➔ Capota poate fi usor deschisa si ofera acces usor la componentele principale

## 4. Caracteristici Consola centrala rabatabila



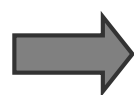
**Motor B&S**

➔ Consola centrala rabatabila pentru verificare nivel ulei

## 4. Caracteristici Raza virare redusă



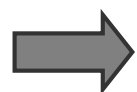
## 4. Caracteristici Carlig integrat



Carlig integrat  
Nu sunt necesare accesorii suplimentare

**R4**

## 4. Caracteristici Compartiment baterie

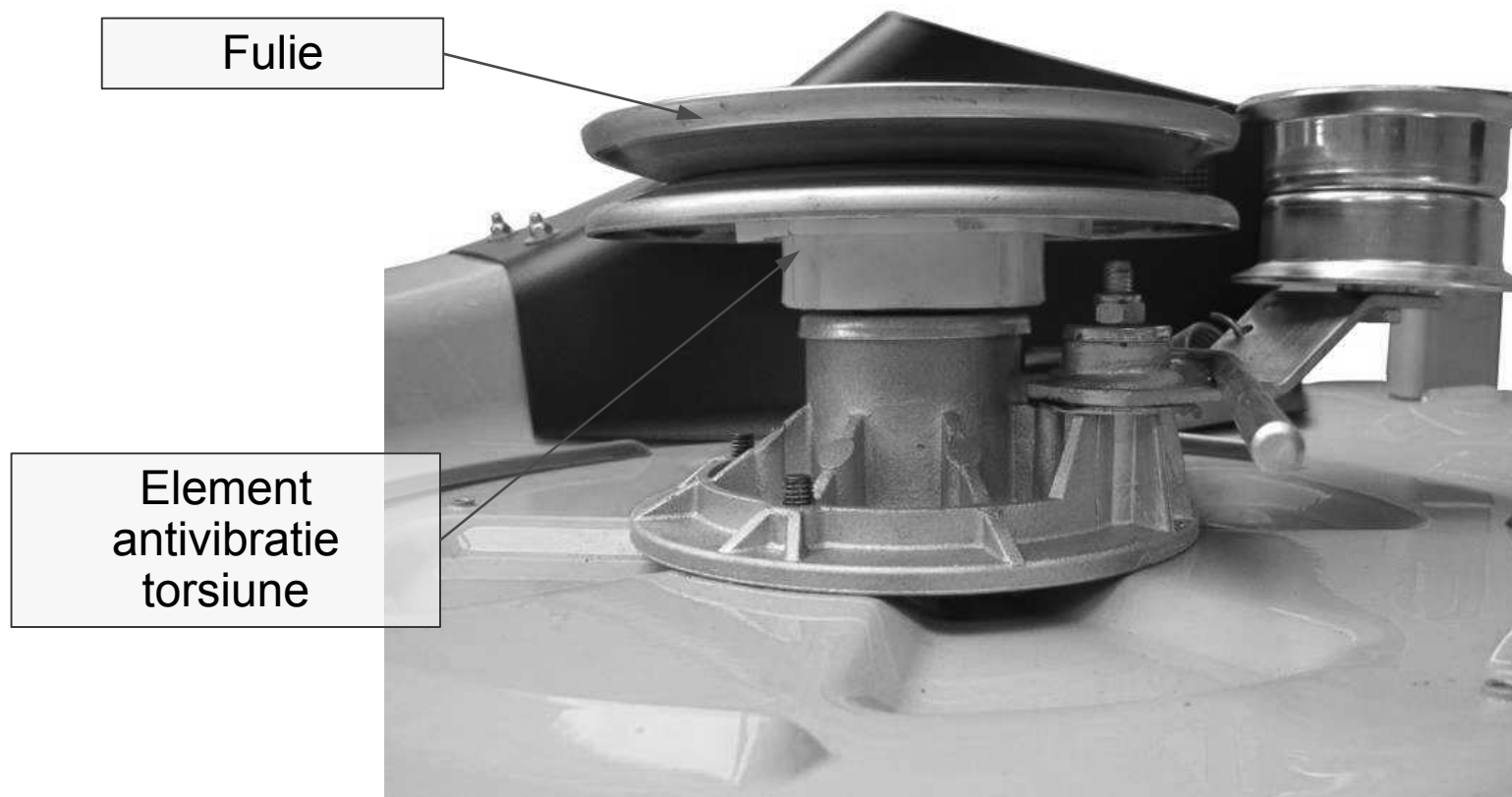


Compartimentul bateriei positionat in spatele capotei fata  
Baterie protejata; instalare simpla, acces usor la siguranta principala,  
releu pornire, etc.

## 4. Caracteristici Element antivibratie la torsiune



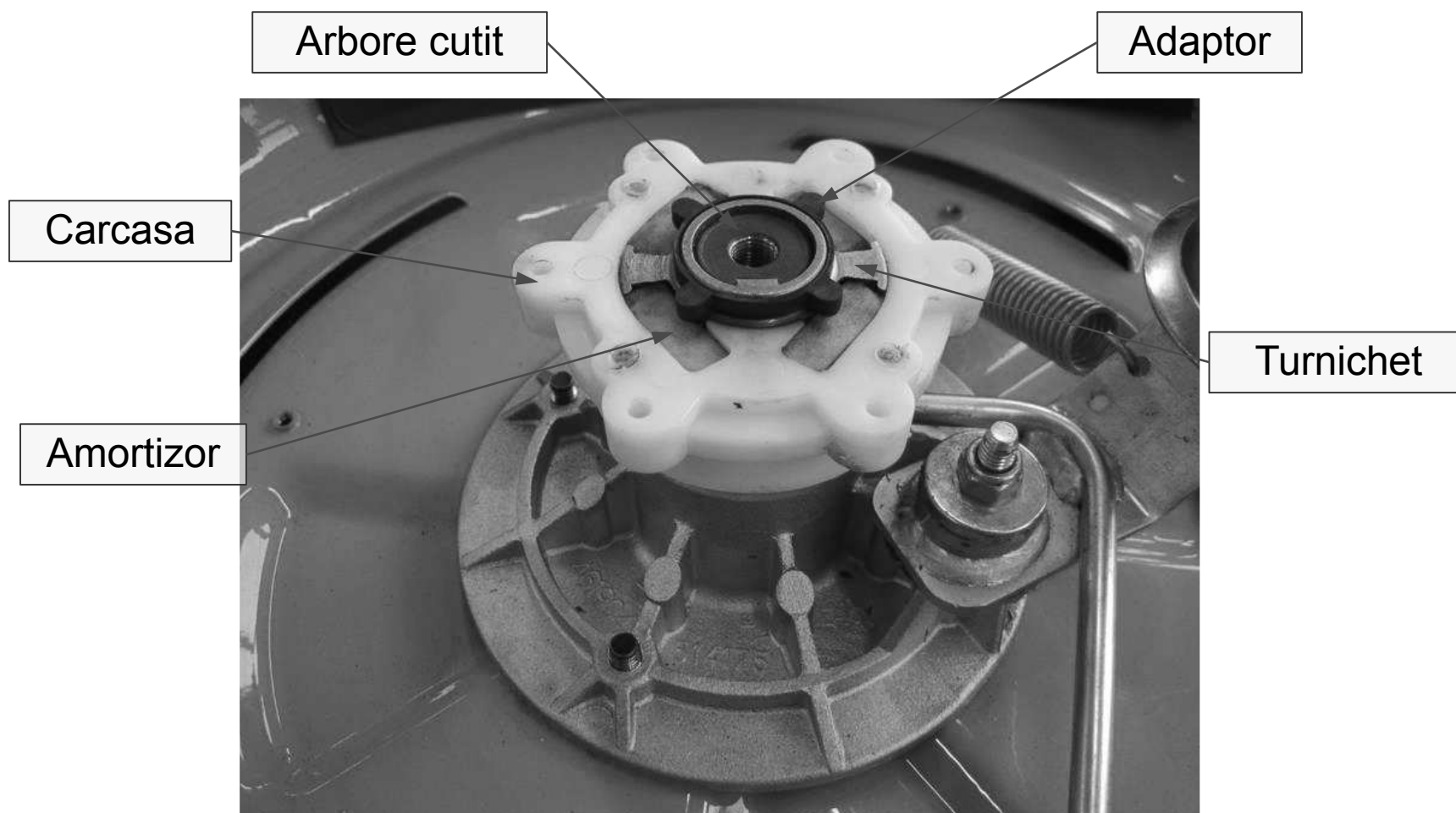
### Ansamblu



## 4. Caracteristici Element antivibratie la torsiune



### Componente





## 5. Date tehnice



Descriere		Unitate	MR 4082.1
1	Latime taiere	cm	80
2	Imaltime taiere level 1 / level 8	mm	30 / 90
3	Nivel zgomot LWA	dB(A)	100
4	Ambreiaj cutit	-	electromagnetic
5	Motor	Producator	- Briggs & Stratton
		Putere	kW / PS 9,6   13,0
		seria	- 3130
		cap. Cilindrica	cc 344
		cilindri	- 1
6	Numar rotatii in lucru	RPM	2.700
7	Putere la nr rotatii		6,5 kW / 8,8 CP
8	Deplasare	-	hidrostatic
9	Transmisie	tip	Tranaxle
		producator	Hydro-Gear
		model	T2
10	Cutit	numar	- 1
		diametru	mm 800
11	Dimensiune roti fata	inch	13 x 5.00-6
12	Dimensiune roti spate	inch	16 x 6.50-8
13	Viteza fata	km/h	9,9
14	Viteza spate	km/h	4,6
15	Volum cos	l	250
16	Greutate	kg	197
17	Greutate maxima	kg	305
18	Raza intoarcere	m	0,65
19	Dimensiuni	lungime	mm 2.128
		inaltime	mm 1.176
		latime	mm 898
20	Greutate	kg	237

## 6. Accesorii



Accesorii	Descriere	Cod
AAH 200	Prelata	6907-900-3505
AAW 012	Baterie de iarna	6907-400-1100
ACB 010	Redresor baterie	6907-430-2500
ADF 400	Deflector	6907-760-6925
ADL 012	Diagnoza baterie	6907-430-2505
AGW 098	Roler gradina	6907-760-3600
AMK 082	Kit maruntire 80 cm	6907-007-1023
APO 030	Pompa	0000-647-0201
PICK UP 300	Remorca	6907-730-5002