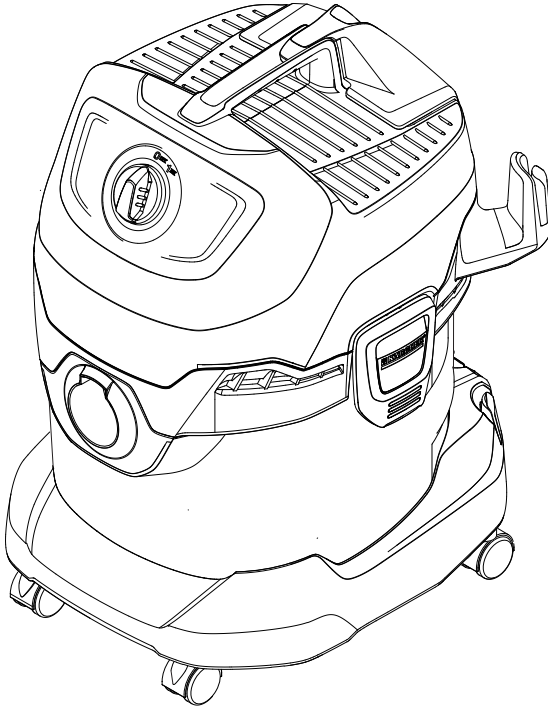


KÄRCHER

makes a difference

WD 4 Car



Deutsch	5
English	10
Français	15
Italiano	20
Nederlands	25
Español	30
Português	35
Dansk	40
Norsk	45
Svenska	50
Suomi	55
Ελληνικά	60
Türkçe	66
Русский	71
Magyar	77
Čeština	82
Slovenščina	87
Polski	92
Românește	97
Slovenčina	102
Hrvatski	107
Srpski	112
Български	117
Eesti	122
Latviešu	127
Lietuviškai	132
Українська	137
Қазақша	142
العربية	154

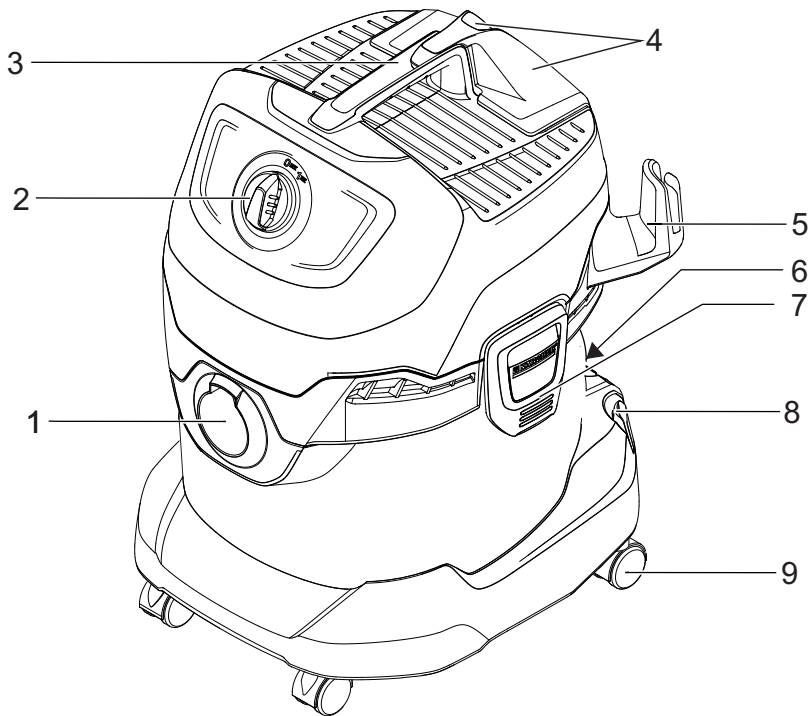
Register and win!
www.kärcher.com/register-and-win



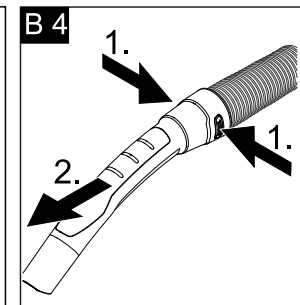
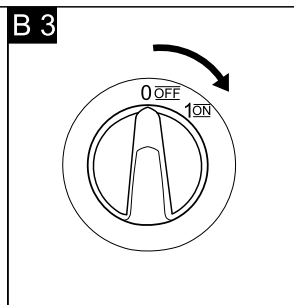
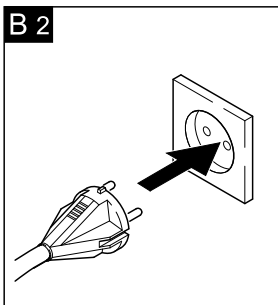
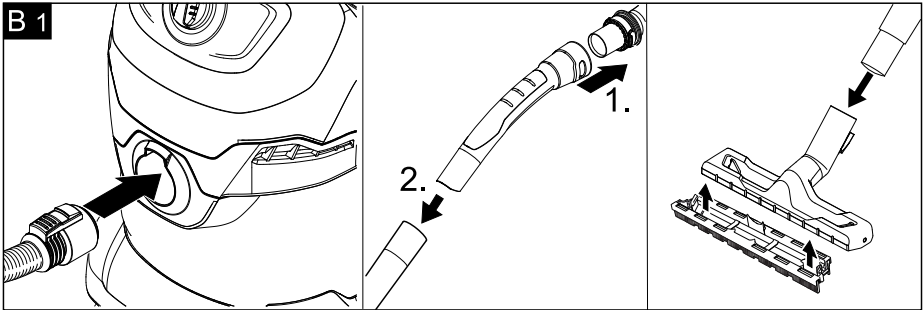
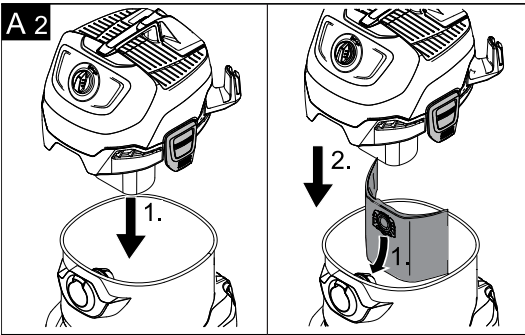
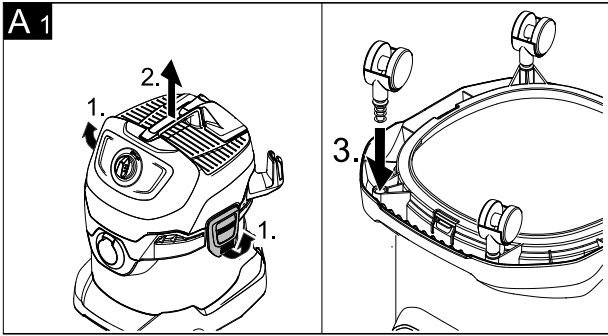
EAC

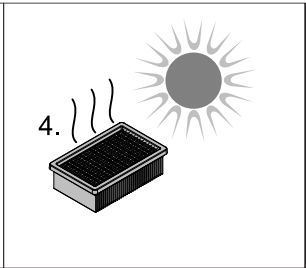
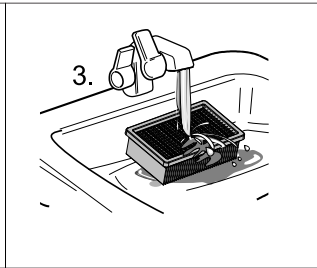
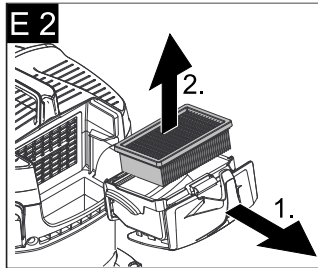
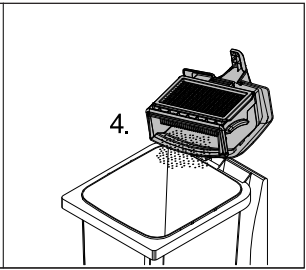
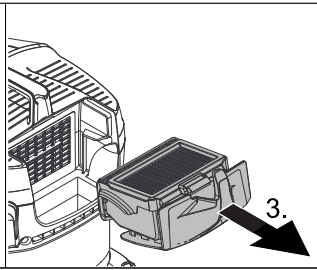
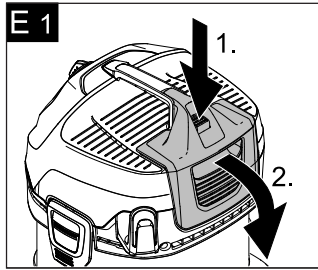
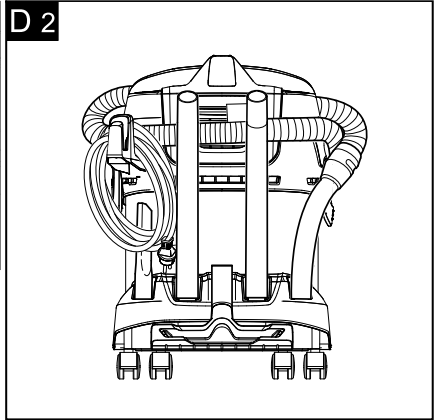
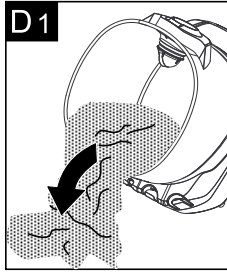
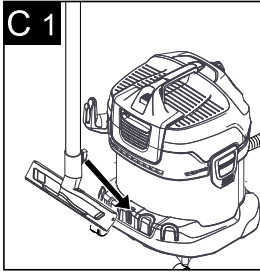


59656600 06/16



<p>10</p>	<p>11</p>	<p>12</p>	<p>13</p>	<p>14</p>
<p>15</p>	<p>16</p>	<p>17</p>	<p>18</p>	<p>19</p>





Cuprins

Observații generale	RO	5
Măsurile de siguranță	RO	5
Descrierea aparatului	RO	7
Utilizarea	RO	8
Îngrijirea și întreținerea	RO	9
Remedierea defectăunilor	RO	9
Date tehnice	RO	9

Observații generale



Înainte de prima utilizare a aparatului dvs. citiți acest instrucțiuni original, respectați instrucțiunile cuprinse în acesta și pás-trăți-l pentru întrebuițnarea ulterioară sau pentru următorii posesori.

Utilizarea corectă

Aparatul este adecvat pentru utilizarea ca aspirator umed și uscat, în conformitate cu descrierile cuprinse în acest manual și cu indicațiile privind securitatea.

Acest aparat este prevăzut pentru uzul casnic și nu este conceput pentru solicitările aferente utilizării în scop comercial.

- Feriți aparatul de ploaie. Nu îl depozitați în spații deschise.
- Nu este permisă aspirarea cu acest aparat a cenușii și a funinginii.

Utilizați aspiratorul umed și uscat numai cu:

- saci de filtrare originali;
- piese de schimb, accesorii sau accesorii opționale originale .

Producătorul nu răspunde pentru eventualele daune rezultate în urma utilizării necorespunzătoare sau a manipulării incorecte.

Protecția mediului înconjurător



Materialele de ambalare sunt reciclabile. Ambalajele nu trebuie aruncate în gunoiul menajer, ci trebuie duse la un centru de colectare și revalorificare a deșeurilor.



Aparatele vechi conțin materiale reciclabile valoroase, care pot fi supuse unui proces de revalorificare. Din acest motiv, vă rugăm să apelați la centrele de colectare abilitate pentru eliminarea aparatelor vechi.

Eliminarea filtrului și a sacului de filtrare

Filtrul și sacul de filtrare sunt fabricate din materiale care nu dăunează mediului.

Dacă nu conțin substanțe care nu pot fi aruncate în gunoiul menajer, atunci ei pot fi aruncați la gunoi.

Observații referitoare la materialele conținute (REACH)

Informații actuale referitoare la materialele conținute puteți găsi la adresa:

www.kaercher.com/REACH

Service-ul autorizat

Dacă aveți întrebări sau în caz de defectuni reprezentanța noastră KÄRCHER vă stă la dispoziție cu plăcere în continuare.

(Pentru adresă vedeți pagina din spate)

Comandarea pieselor de schimb și a accesoriilor speciale

O selecție a pieselor de schimb utilizate cel mai des găsește la sfârșitul instrucțiunilor de utilizare.

Piese de schimb și accesorii puteți procura de la comerciant sau de la filiala KÄRCHER.

Garanție

În fiecare țară sunt valabile condițiile de garanție publicate de distribuitorul nostru din țara respectivă. Eventuale defectuni ale acestui aparat, care survin în perioada de garanție și care sunt rezultatul unor defecte de fabricație sau de material, vor fi remediate gratuit. Pentru a putea beneficia de garanție, prezentați-vă cu chitanța de cumpărare la magazin sau la cea mai apropiată unitate de service autorizată.

(Pentru adresă vedeți pagina din spate)

Măsurile de siguranță

PERICOL

- *Aparatul se conectează numai la curent alternativ. Tensiunea trebuie să corespundă celei de pe plăcuța aparatului.*
- *Nu apucați niciodată fișa de alimentare și priza având mâinile ude.*
- *Când scoateți ștecherul din priză, nu trageți de cablu.*
- *Înainte de fiecare utilizare verificați cablul de conectare să nu aibă defectuni. Cablul de rețea deteriorat trebuie înlocuit neîntârziat într-un atelier electric / service pentru clienți autorizat.*
- *Pentru evitarea accidentelor electrice recomandăm utilizarea prizei cu întrerupător de protecție preconectat (max 30 mA intensitate nominală curent de deconectare)*

- Înainte de orice lucrare de îngrijire și întreținere decuplați aparatul și scoateți fișa cablului de alimentare din priză.
- Efectuarea lucrărilor de reparații precum și a celor la ansamblurile electrice este permisă numai service-ului autorizat pentru clienți.

⚠️ AVERTIZARE

- Aparatul nu este destinat pentru a fi folosit de persoane cu capacități psihice, senzoriale sau mintale limitate sau de persoane, care nu dispun de experiența și/sau cunoștința necesară, cu excepția acelor cazuri, în care ele sunt supravegheate de o persoană responsabilă de siguranța lor sau au fost instruite de către această persoană în privința utilizării aparatului și sunt conștiente de pericolele care rezultă din aceasta.
- Copii pot utiliza aparatul doar dacă au împlinit 8 ani și sunt supravegheați de o persoană responsabilă de siguranța lor și dacă au fost instruiți de către aceasta cu privire la utilizarea acestuia și sunt conștienți de pericolele care rezultă din aceasta.
- Nu lăsați copiii să se joace cu aparatul.
- Nu lăsați copii nesupravegheați, pentru a vă asigura, că nu se joacă cu aparatul.
- Curățarea și întreținerea fierului de călcat pot fi efectuate

de copii doar dacă sunt supravegheați.

- Țineți foliile de ambalaj departe de copii, pentru a evita pericolul de sufocare!
- Opriți aparatul după fiecare utilizare sau înainte de curățarea/întreținerea acestuia.
- Pericol de incendiu. Nu aspirați obiecte aprinse sau incandescente.
- Este interzisă funcționarea în zone cu pericol de explozie.
- Dacă se formează spumă sau se constată scurgeri de lichid, opriți imediat aparatul sau scoateți-l din priză!
- Nu utilizați detergenți pentru vase, pentru sticle sau universale ! Nu scufundați niciodată aparatul în apă.

Prin turbionare, anumite substanțe pot forma, împreună cu aerul aspirat, aburi sau amestecuri explozive!

Niciodată să nu aspirați următoarele substanțe:

- gaze, lichide și pulberi explozive sau inflamabile (pulberi reactive)
- pulberi metalice reactive (ex. aluminiu, magneziu, zinc) împreună cu soluții de curățat puternic alcaline sau acide
- acizi sau soluții alcaline puternice, nediluate
- solvenți organici (ex. benzină, diluant, acetonă, păcură).

Suplimentar, aceste substanțe pot coroda materialele utilizate în construcția aparatului.

Trepte de pericol

⚠ **PERICOL**

Indicație referitoare la un pericol iminent, care duce la vătămări corporale grave sau moarte.

⚠ **AVERTIZARE**

Indicație referitoare la o posibilă situație periculoasă, care ar putea duce la vătămări corporale grave sau moarte.

⚠ **PRECAUȚIE**

Indică o posibilă situație periculoasă, care ar putea duce la vătămări corporale ușoare.

ATENȚIE

Indicație referitoare la o posibilă situație periculoasă, care ar putea duce la pagube materiale.

Descrierea aparatului

Pentru imagini vezi pagina interioară!



Acest manual conține descrierea aspiratorului umed și uscat ilustrat pe copertă.

La despachetare verificați conținutul pachetului în privința existenței tuturor accesoriilor sau a deteriorărilor. În cazul în care constatați deteriorări cauzate de un transport necorespunzător, vă rugăm să anunțați imediat comerciantul dvs.

1 Racord pentru aspirare

Figura **B 1**

→ Pentru conectarea furtunului de aspirare.

2 Comutator aparat (PORNIRE/OPRIRE)

Figura **B 3**

→ **Poziția I:** Aparatul este pornit.

Poziția 0: aparatul este oprit.

3 Mâner pentru transport

→ Pentru transportul aparatului sau pentru scoaterea capacului aparatului după deblocare.

4 Casetă de filtrare și buton de deblocare

Figura **E 1**

Figura **E 2**

→ Pentru curățarea filtrului apăsați butonul de deblocare, rabatați și scoateți caseta de filtrare.

5 Suport cârlig pentru accesorii

În suportul de accesorii pot fi depozitate duzele de aspirare, cât și cablul de alimentare.

6 Poziția de parcare

Figura **C 1**

→ Pentru oprirea duzei de podea în timpul pauzelor de lucru.

7 Închizătoare rezervor

Figura **A 1**

→ Pentru deschidere trageți în afară, iar pentru închidere împingeți înăuntru.

8 Suport accesorii rezervor

Figura **D 2**

→ În acest suport pentru accesorii puteți păstra furtunurile de aspirație și alte accesorii.

9 Rolă de ghidare

Figura **A 1**

→ Întoarceți rezervorul și introduceți rolele de ghidare în orificiile de pe fundul rezervorului, până intră în locaș.

10 Sac filtrant

Indicație: În cazul aspirării umede nu se va folosi sac de filtrare!

Figura **A 2**

→ **Recomandare:** Pentru aspirarea prafului fin introduceți sacul de filtrare.

11 Filtru cu pliuri plate (montat deja în aparat)

ATENȚIE

Asigurați-vă că filtrul cu pliuri plate se folosește la toate lucrările, atât la cele de aspirare umedă cât și la cele de aspirare uscată!

12 Furtun de aspirație cu piesă de racordare

Figura **B 1**

→ Împingeți furtunul de aspirare în racordul de la aparat până acesta intră în locaș.

→ Pentru a îndepărta furtunul apăsați cu degetul elementul de prindere și trageți-l afară.

Indicație: Accesoriile, cum ar fi de ex. perile de aspirare pot fi aplicate direct pe piesa de racord și conectate astfel la furtunul de aspirație.

Pentru utilizarea comodă și în încăperile mici.

Mânerul demontabil poate fi montat la nevoie între accesorii și furtunul de aspirație.

Vezi poziția 13.

Recomandare: Pentru aspirarea podelei montați mânerul pe furtunul de aspirație.

13 Mâner demontabil

Figura **B 1**

→ Âmpingeți mânerul pe furtunul de aspirație, până când se blochează,

Figură **B 4**

→ Pentru a scoate mânerul de pe furtunul de aspirație, apăsați elementul de prindere cu degetul și scoateți mânerul.

Indicație: Dacă scoateți mânerul puteți monta accesoriile și direct pe furtunul de aspirație.

Vezi poziția 12.

Recomandare: Pentru aspirarea podelei montați mânerul pe furtunul de aspirație.

14 Țeavă de aspirare 2 x 0,5 m

Figura **B 1**

→ Îmbinați țevile de aspirație și conectați-le la mâner.

15 Duză pentru podea (cu accesorii)

- Pentru aspirarea de pe podea a murdăriei uscate aplicați inserția cu două perii în duza de podea.
- Pentru aspirarea de pe podea a apei aplicați inserția cu două lame de cauciuc în duza de podea.

16 Duză pentru rosturi, 350 mm

→ Pentru curățarea zonelor greu accesibile, de ex. între scaunele auto.

17 Duză de aspirare

→ Pentru curățarea ușoară și rapidă a autoturismelor - de la spațiul pentru picioare până la spațiul pentru bagaje.

18 Perie de aspirare cu perii dure, albă

→ Pentru curățarea temeinică a tapițeriei și a covoarelor din mașină. Murdăria uscată poate fi îndepărtată ușor cu ajutorul periei stabile.

19 Perie de aspirare cu perii moi, neagră

→ Pentru curățarea delicată a suprafețelor sensibile din mașină, cum ar fi de ex. planșa de bord și consola de mijloc.

Utilizarea

ATENȚIE

Asigurați-vă că filtrul cu pluri plate se folosește la toate lucrările, atât la cele de aspirare umedă cât și la cele de aspirare uscată!

Înainte de punerea în funcțiune

Figura **A 1**

- Deblocați capacul aparatului și îndepărtați-l.
- Întoarceți rezervorul și introduceți roțile de ghidare în orificiile de pe fundul rezervorului, până intră în locaș.
- Puneți capacul aparatului la loc și blocați-l.

Punerea în funcțiune

Figura **B 1**

→ Montați accesoriile

Figura **B 2**

→ Introduceți ștecherul în priză.

Figura **B 3**

→ Porniți aparatul.

Aspirarea uscată

ATENȚIE

Lucrați numai cu filtrul cu pluri plate uscat!

Înainte de utilizare verificați filtrul în privința deteriorărilor și schimbați-l dacă este nevoie.

Figura **A 2**

→ **Recomandare:** Pentru aspirarea prafului fin introduceți sacul de filtrare.

Indicații sac de filtrare

- Gradul de umplere al sacului de filtrare depinde de mizeria care se aspiră.
- În cazul pulberilor fine, al nisipului etc., sacul de filtrare trebuie înlocuit mai des.
- Sacii de filtrare pot plesni, de aceea înlocuiți-le în totdeauna în timp util!

ATENȚIE

Aspirai cenușa rece doar cu un preseparator.

Număr de comandă tip Basic: 2.863-139.0, tip Premium: 2.863-161.0.

Aspirarea umedă

ATENȚIE

Nu folosiți sac de filtrare!

→ La aspirarea umezelii și a apei aveți grijă să folosiți inserția corectă pentru duza de podea și conectați accesoriul adecvat.

Indicație: Dacă rezervorul este plin, un plutitor închide orificiul de aspirație, iar aparatul funcționează cu turaj mărită. Oprțiți imediat aparatul și golțiți rezervorul.

Întreruperea utilizării

Figura **B 3**

→ Oprțiți aparatul.

Figura **C 1**

→ Agățați duza pentru podea în poziția de parcare.

Încheierea utilizării

→ Oprțiți aparatul și scoateți ștecherul de alimentare din priză.

Golirea rezervorului

Figura **D 1**

→ Scoateți capacul aparatului și golțiți rezervorul umplut cu murdărie umedă sau uscată.

Depozitarea aparatului

Figură **D 2**

→ Depozitați accesoriile și cablul de alimentare împreună cu aparatul și păstrați-l într-o încăpere uscată.

Îngrijirea și întreținerea

- Curățați aparatul și accesoriile din material plastic cu o substanță din comerț pentru curățarea suprafețelor din material plastic.
- Se recomandă spălarea după caz a rezervorului și a accesoriilor cu apă și uscarea lor înainte de reutilizare.

Curățarea filtrului cu pliuri plate

Recomandare: Curățați caseta de filtrare după fiecare utilizare.

Figura **E 1**

- Deblocați caseta de filtrare, rabatați-l și scoateți-l, apoi goliți murdăria în gunoi.
- Pentru a curăța filtrul cu pliuri plate din caseta de filtrare, bateți caseta de filtrare la marginea recipientului de gunoi. Pentru acesta nu trebuie să scoateți filtrul cu pliuri plate din caseta de filtrare.

Dacă este nevoie curățați filtrul cu pliuri plate separat.

Figura **E 1**

- Deblocați caseta de filtrare, rabatați-l și scoateți-l.

Figura **E 2**

- Scoateți filtrul cu pliuri plate din caseta de filtrare și bateți-l.
- Curățați filtrul-cartuș numai sub apă curentă, dacă este nevoie; nu frecăți sau periați. Înainte de utilizare lăsați-l să se usuce în totalitate.
- Apoi introduceți filtrul cu pliuri plate uscat în aparat. Introduceți caseta de filtrare în aparat.

Remediarea defecțiunilor

Puterea de aspirare redusă

Dacă puterea de aspirare a aparatului scade, verificați următoarele:

- Accesoriile, furtunul de aspirare sau tubul de aspirare este înfundat; desfundăți-le cu un băț.

Figura **A 2**

- Sacul de filtrare este plin: Introduceți un sac de filtrare nou.

Figura **E 2**

- Filtrul cu pliuri plate este murdar: Scoateți și curățați caseta de filtrare (consultați capitolul „Curățarea filtrului cu pliuri plate”).
- Înlocuiți filtrul cu pliuri plate deteriorat.

Date tehnice

Tensiunea 1~50-60 Hz	220 - 240	V
Puterea P_{nominal}	1000	W
Siguranță pentru rețea (temporizată)	10	A
Volumul rezervorului	20	l
Consumul de apă cu mâner	12	l
Consumul de apă cu duză de pod-dea	10	l
Cablu de rețea	H05VV-F 2x0,75	
Nivelul de zgomot (EN 60704-2-1)	72	dB(A)
Masa (fără accesorii)	7,0	kg

Ne rezervăm dreptul de a efectua modificări tehnice!