

STIHL

STIHL MS 661

Instrucțiuni de utilizare



Cuprins

1	Prefață	2
2	Informații referitoare la acest Manual de instrucțiuni	2
2.1	Identificarea Notelor de avertizare din text	2
2.2	Simboluri în text	3
3	Cuprins	3
3.1	Motofierăstrău	3
3.2	Simboluri	5
4	Instrucțiuni de siguranță	5
4.1	Simboluri de avertizare	5
4.2	Utilizare conform destinației	6
4.3	Cerințe pentru utilizator	6
4.4	Îmbrăcăminte și echipament	6
4.5	Spațiu de lucru și mediu	7
4.6	Starea sigură în exploatare	8
4.7	Combustibilul și alimentarea	9
4.8	Operații	10
4.9	Forțe de reacție	13
4.10	Transportul	14
4.11	Păstrarea	15
4.12	Curățarea, întreținerea și repararea	15
5	Pregătirea pentru utilizare a motofierăstrăului	16
5.1	Pregătirea pentru utilizare a motofierăstrăului	16
6	Asamblarea motofierăstrăului	16
6.1	Montarea și demontarea șinei portlanț și a lanțului de ferăstrău	16
6.2	Tensionarea lanțului de fierăstrău	17
6.3	Umpleți cu ulei adeziv pentru lanțuri de ferăstrău	18
7	Punerea și slăbirea frânei de lanț	19
7.1	Punerea frânei de lanț	19
7.2	Eliberarea frânei de lanț	19
8	Se amestecă combustibilul și se alimentează motofierăstrăul	20
8.1	Mixarea combustibilului	20
8.2	Alimentarea motofierăstrăului	20
9	Pornirea și oprirea motorului	22
9.1	Selectarea procedurii de pornire corecte	22
9.2	Pregătirea motorului pentru pornire	22
9.3	Pornirea motorului	23
9.4	Opriți motorul	24
10	Verificarea motofierăstrăului	24
10.1	Verificarea roții lanțului	24
10.2	Verificarea șinei portlanț	25
10.3	Verificarea lanțului de ferăstrău	25
10.4	Verificarea frânei de lanț	25
10.5	Verificarea comenzilor	26
10.6	Verificați lubrifierea lanțului	26
11	Lucrul cu motofierăstrăul	26
11.1	Setarea regimului de iarnă	26
11.2	Setarea regimului de vară	27
11.3	Adaptarea reglajului carburatorului pentru lucrările la înălțime mare	27
11.4	Se adaptează reglajul carburatorului pentru lucrările la temperaturi mai mici de -10 °C.	28
11.5	Reglarea cantității de transportare ulei	28
11.6	Ținerea și ghidarea motofierăstrăului	29
11.7	Debitarea	29
11.8	Tăierea crengilor	30
11.9	Doborârea	30
12	După lucru	35
12.1	După lucru	35
13	Transportarea	35
13.1	Transportul motofierăstrăului	35
14	Stocarea	35
14.1	Depozitarea motofierăstrăului	35
15	Curățare	36
15.1	Curățarea motofierăstrăului	36
15.2	Curățarea șinei portlanț și a lanțului de ferăstrău	36

STIHL

Acest manual de utilizare este protejat prin legea dreptului de autor. Ne rezervăm toate drepturile, în special dreptul de a multiplica, traduce și prelucra prin sisteme electronice.

15.3 Curățarea filtrului de aer	37
15.4 Curățarea bujei	37
16 Întreținere	38
16.1 Intervale de întreținere	38
16.2 Debavurarea șinei portlanț	39
16.3 Ascuțirea lanțului de ferăstrău	39
17 Reparare	39
17.1 Repararea motofierăstrăului, a șinei de ghidare și a lanțului de fierăstrău	39
18 Depanare	40
18.1 Remedierea defecțiunilor la motofierăstrău	40
18.2 Executarea reglajului standard	42
18.3 Reglarea mersului în gol	42
18.4 Aerisirea camerei de ardere	42
19 Date tehnice	44
19.1 Motofierăstrău STIHL MS 661	44
19.2 Roți de lanț și viteze ale lanțului	44
19.3 Adâncimea minimă a canelurii șinei portlanț	44
19.4 Nivelurile de zgomot și vibrații	44
19.5 REACH	44
19.6 Valoarea de emisie a gazelor reziduale	44
20 Combinații ale șinei portlanț și lanțului de ferăstrău	46
20.1 Motofierăstrău STIHL MS 661	46
21 Piese de schimb și accesorii	48
21.1 Piese de schimb și accesorii	48
22 Eliminare	48
22.1 Eliminarea motofierăstrăului	48
23 Declarație de conformitate EU	48
23.1 Fierăstraie cu lanț STIHL MS 661	48

1 Prefață

Stimată clientă, stimat client,

ne bucurăm că ați ales STIHL. Dezvoltăm și executăm produsele noastre în calitate de vârf, conform nevoilor clienților noștri. În felul acesta iau naștere produse de mare fiabilitate chiar și în condiții de solicitare extremă.

STIHL înseamnă calitate de vârf și în domeniul de service. Atelierele noastre de specialitate oferă consiliere și instrucțiuni competente, ca și o îngrijire tehnică cuprinzătoare.

Vă mulțumim pentru încredere și vă dorim multă bucurie cu produsul STIHL pe care îl dețineți.



Dr. Nikolas Stihl

**IMPORTANT! ÎNAINTE DE UTILIZARE, CITIȚI ȘI
PĂSTRAȚI INSTRUCȚIUNILE.**

2 Informații referitoare la acest Manual de instrucțiuni

2.1 Identificarea Notelor de avertizare din text



AVERTISMENT

Această notă poate indica pericolele care au ca rezultat răni grave sau decese.

- Măsurile specificate pot împiedica răni grave sau decesele.

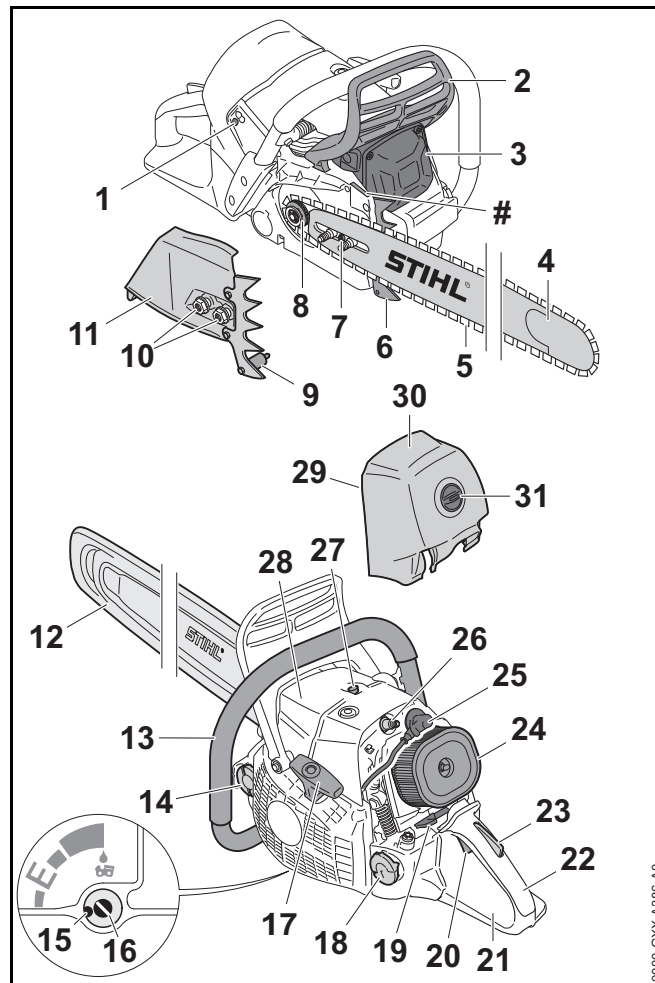
INDICAȚIE

Această notă indică pericolele care pot avea ca rezultat avariarea bunurilor.

► Măsurile specificate pot împiedica avariarea bunurilor.

2.2 Simboluri în text

Acest simbol se referă la un capitol din aceste instrucțiuni de folosire.

3 Cuprins**3.1 Motofierăstrău****1 Șuruburi de reglaj carburator**

Șuruburile de reglare a carburatorului sunt folosite, așa cum spune și numele lor, la reglarea acestuia.

- 2 Apărătoarea frontală de mână**
Apărătoarea anterioară de mână protejează mâna stângă de contactul cu lanțul de ferăstrău, servește la cuplarea frânei de lanț și acționează automat frâna de lanț în cazul unui recul.
- 3 Toba de eșapament**
Toba de eșapament reduce emisiile fonice ale motofierăstrăului.
- 4 Șină port-lanț**
Șina portlanț ghidează lanțul de ferăstrău.
- 5 Lanțul fierăstrăului**
Lanțul ferăstrăului taie lemnul.
- 6 Opritor-gheară**
În timpul lucrului, opritorul-gheară sprijină motofierăstrăul pe lemn.
- 7 Șurub de tensionare**
Șurubul de tensionare servește la tensionarea lanțului.
- 8 Roata de lanț**
Roata de lanț acționează lanțul de ferăstrău.
- 9 Reținător de lanț**
Reținătorul de lanț prinde un lanț de ferăstrău căzut sau rupt.
- 10 Piulițe**
Piulițele fixează capacul roții de lanț pe motofierăstrău.
- 11 Capacul roții de lanț**
Capacul roții de lanț acoperă roata de lanț și fixează șina portlanț pe motofierăstrău.
- 12 Apărătoare de lanț**
Apărătoarea de lanț protejează de contactul cu lanțul de ferăstrău.
- 13 Mâner tubular**
Mânerul tubular este utilizat pentru prinderea, dirijarea și transportarea motofierăstrăului.
- 14 Capacul rezervorului de ulei**
Capacul rezervorului de ulei închide rezervorul de ulei.
- 15 Opritorul**
Opritorul limitează șurubul de reglaj al pompelor de ulei.
- 16 Șurubul de reglaj al pompelor de ulei**
Șurubul de reglaj al pompelor de ulei este folosit pentru reglarea cantității pompată de ulei adeziv pentru lanțuri de ferăstrău.
- 17 Mânerul demaror**
Mânerul demaror servește la pornirea motorului.
- 18 Capacul rezervorului de combustibil**
Capacul rezervorului de combustibil închide rezervorul de combustibil.
- 19 Pârghia combinată**
Pârghia combinată servește la reglarea pentru pornire, funcționare și oprirea motorului.
- 20 Pârghia de accelerație**
Pârghia de accelerație servește la accelerarea motorului.
- 21 Apărătoare posterioară de mână**
Apărătoarea posterioară de mână protejează mâna dreaptă la contactul cu un lanț de ferăstrău căzut sau rupt.
- 22 Mâner de comandă**
Mânerul de comandă servește la funcționarea, susținerea și ghidarea motofierăstrăului.
- 23 Blocatorul pârghiei de accelerație**
Blocatorul pârghiei de accelerație servește la deblocarea pârghiei de accelerație.
- 24 Filtrul de aer**
Filtrul de aer filtrează aerul aspirat de către motor.
- 25 Fișa bujiei**
Fișa bujiei leagă cablul de aprindere de bujie.
- 26 Bujia**
Bujia aprinde amestecul combustibil-aer din motor.
- 27 Ventilul de decompresiune**
Ventilul de decompresiune simplifică pornirea motorului.

28 Capotă

Capota acoperă motorul.

29 Cursor

Cursorul servește la reglarea regimului de vară sau de iarnă.

30 capacul filtrului

Capacul filtrului acoperă filtrul de aer.

31 Închizătoarea capacului de filtru

Închizătoarea capacului de filtru fixează capacul filtrului de motofierăstrău.

Seria mașinii**3.2 Simboluri**

Simbolurile se pot afla pe motofierăstrău și semnifică următoarele:



Acest simbol marchează rezervorul de combustibil.



Acest simbol indică rezervorul de ulei pentru uleiul adeziv pentru lanțuri de ferăstrău.



În această direcție, frâna de lanț este pusă sau scoasă.



Acest simbol indică sensul de rotație a lanțului de ferăstrău.



Acest simbol marchează șurubul de reglaj al pompelor de ulei și cantitatea pompată de ulei adeziv pentru lanțuri de ferăstrău.



Sens de rotație pentru întinderea lanțului de ferăstrău



În această poziție, sertarul se află pe regimul de iarnă.



În această poziție, sertarul se află pe regimul de vară.



Acest simbol marchează ventilul de decomprimare.



Pârghia combinată este pusă în această direcție pentru oprirea motorului.



Pârghia combinată este pusă în această poziție pentru oprirea motorului.



Pârghia combinată este pusă în această poziție pentru operarea motorului.



Pârghia combinată este pusă în această poziție pentru pornirea motorului.



Pârghia combinată este pusă în această poziție pentru pregătirea motorului pentru pornire.



Nivelul calculat de putere acustică conform Directivei 2000/14/CE în dB(A), pentru a se putea compara nivelul emisiilor de zgomot a produselor electronice.

4 Instrucțiuni de siguranță**4.1 Simboluri de avertizare**

Simbolurile de avertizare de pe motofierăstrău semnifică următoarele:



Respectați instrucțiunile de siguranță și măsurile în legătură cu acestea.



Citiți, respectați și păstrați Manualul de instrucțiuni.



Purtați ochelari și cască de protecție auditivă.



Respectați instrucțiunile de siguranță referitoare la recul și măsurile în legătură cu acesta.

4.2 Utilizare conform destinației

Motofierăstrăul STIHL MS 462 este folosit pentru tăierea lemnului, tăierea crengilor și doborârea copacilor.

⚠️ AVERTISMENT

- Dacă motofierăstrăul nu este folosit conform destinației, persoanele pot suferi grave leziuni corporale, chiar letale, și se pot produce daune materiale.
 - ▶ Utilizați motofierăstrăul conform celor prezentate în aceste instrucțiuni de utilizare.

4.3 Cerințe pentru utilizator

⚠️ AVERTISMENT

- Utilizatorii neavizați nu își pot da seama de pericolele pe care le comportă motofierăstrăul și nici nu le pot aprecia. Risc de răniri grave sau deces pentru utilizator sau alte persoane.



- ▶ Citiți, respectați și păstrați Manualul de instrucțiuni.

- ▶ În cazul în care motofierăstrăul este predat altei persoane: dați și manualul de instrucțiuni.
- ▶ Asigurați-vă că utilizatorul îndeplinește următoarele cerințe:
 - Utilizatorul este odihnit.
 - Din punct de vedere fizic, senzorial și mental, utilizatorul este capabil să folosească și să lucreze cu motofierăstrăul. Utilizatorilor cu abilități fizice,

senzoriale sau mentale reduse trebuie să li se permită lucrul doar sub supraveghere sau conform instrucțiunilor unei persoane responsabile.

- Utilizatorul pot recunoaște sau evalua pericolele pe care le reprezintă motofierăstrăul.
- Utilizatorul este major sau utilizatorul este instruit sub supraveghere corespunzător reglementărilor naționale.
- Înainte de prima utilizare a motofierăstrăului, utilizatorul a beneficiat de instrucțiuni din partea unui distribuitor sau profesionist STIHL.
- Utilizatorul nu se află sub influența alcoolului, medicamentelor sau drogurilor.

- ▶ Dacă utilizatorul lucrează pentru prima dată cu un motofierăstrău: Se exersează tăierea unui lemn rotund pe o capră sau pe un suport.
- ▶ Dacă există neclarități: Adresați-vă unui distribuitor STIHL.

- Sistemul de aprindere a motofierăstrăului generează un câmp electromagnetic. Câmpul electromagnetic poate afecta stimulatoarele cardiace. Risc de rănire gravă sau deces.
- ▶ Dacă utilizatorul poartă un stimulator cardiac: Se asigură faptul că nu se afectează stimulatorul cardiac.

4.4 Îmbrăcăminte și echipament

⚠️ AVERTISMENT

- În timpul lucrului, părul lung poate fi tras în motofierăstrău. Utilizatorul poate fi rănit grav.
 - ▶ Părul lung se strânge și se asigură în așa fel, încât să se afle peste umeri.
- În timpul lucrului, obiectele pot fi proiectate cu viteze mari. Pericol de rănire.



- ▶ Purtați ochelari de protecție strâmți. Ochelari de protecție adecvați, verificați conform normei EN 166 sau conform prevederilor naționale, se pot găsi în comerț cu identificarea corespunzătoare.

- ▶ STIHL recomandă purtarea unei protecții pentru față.
- ▶ Purtați o haină de lucru strânsă pe corp și cu mâneci lungi.

- În timpul lucrului se produce zgomot. Zgomotul poate afecta auzul.



- ▶ Purtați mijloc de protecție auditivă.

- Corpurile ce cad pot provoca leziuni la cap.



- ▶ În cazul în care în timpul lucrului pot cădea obiecte: Purtați o cască de protecție.

- În timpul lucrului praful poate fi răscolit și se pot forma vapori. Praful sau vaporii inspirați pot dăuna sănătății și pot cauza reacții alergice.

- ▶ Dacă se ridică praful sau se produc aburi: Purtați o mască pentru praf.

- Îmbrăcămintea neadecvată se poate prinde în copaci, arbuști și în motofierăstrău. Utilizatorii care nu folosesc îmbrăcămintă adecvată se pot răni grav.

- ▶ Purtați haine strânse pe corp.

- ▶ Scoateți-vă eșarfele și bijuteriile.

- În timpul lucrului, utilizatorul poate intra în contact cu lanțul de ferăstrău rotativ. Utilizatorul poate fi rănit grav.
 - ▶ Purtați pantaloni lungi cu protecție la tăiere.
- În timpul lucrului, utilizatorul se poate tăia de lemn. În timpul curățării sau întreținerii, utilizatorul poate intra în contact cu lanțul de ferăstrău. Pericol de rănire.
 - ▶ Purtați mănuși de lucru făcute din material rezistent la uzură.
- În cazul în care utilizatorul poartă încălțăminte necorespunzătoare, acesta poate aluneca. În cazul în care utilizatorul intră în contact cu lanțul de ferăstrău rotativ, acesta se poate tăia. Pericol de rănire.
 - ▶ Purtați cizme de cauciuc pentru lucrul cu motofierăstrăul, care oferă protecție la tăiere.

4.5 Spațiu de lucru și mediu

⚠ AVERTISMENT

- Persoanele neautorizate, copiii și animalele nu pot recunoaște și evalua pericolele pe care le reprezintă motofierăstrăul și obiectele proiectate. Persoanele neautorizate, copiii și animalele pot fi rănite grav, iar bunurile pot fi avariate.
 - ▶ Țineți la distanță de zona de lucru persoanele neimplicate, copiii și animalele.
 - ▶ Motofierăstrăul nu se va lăsa nesupravegheat.
 - ▶ Asigurați-vă de faptul că nu este posibilă joaca copiilor cu motofierăstrăul.
- Dacă motorul este în funcțiune sunt evacuate gaze reziduale fierbinți din toba de eșapament. Gazele reziduale fierbinți pot aprinde ușor materialele inflamabile și pot declanșa incendii.
 - ▶ Jetul de gaze reziduale se ține la distanță de materialele inflamabile.

4.6 Starea sigură în exploatare

4.6.1 Motofierăstrău

Motofierăstrăul este în stare de siguranță relevantă în cazul în care sunt îndeplinite următoarele condiții:

- Motofierăstrăul nu prezintă deteriorări.
- Nu curge combustibil din motofierăstrău.
- Capacul rezervorului de combustibil și capacul rezervorului de ulei sunt închise.
- Motofierăstrăul este curat.
- Prinderea lanțului este atașată și nedeteriorată.
- Frâna lanțului funcționează.
- Elementele de comandă funcționează și nu sunt modificate.
- Lubrifierea lanțului funcționează.
- Semnele de uzură de la roata de lanț nu sunt mai adânci de 0,5 mm.
- Este montată o combinație a șinei portlanț și lanțului de ferăstrău, amintită în acest Manual de instrucțiuni.
- Șina portlanț și lanțul de ferăstrău sunt montate corect.
- Lanțul de ferăstrău este tensionat corect.
- Au fost montate numai accesorii originale STIHL pentru acest motofierăstrău.
- Accesorii au fost montate corect.


AVERTISMENT

- Într-o stare nesigură, componentele ar putea să nu mai funcționeze corect, dispozitivele de siguranță ar putea fi dezactivate, iar combustibilul să se scurgă. Aceasta poate duce la leziuni corporale grave, chiar letale.
 - ▶ Lucrați cu un motofierăstrău nedeteriorat.
 - ▶ Dacă se scurge combustibil din motofierăstrău: Nu lucrați cu motofierăstrăul și contactați un serviciu de asistență tehnică STIHL.

- ▶ Se închide capacul rezervorului de combustibil și capacul rezervorului de ulei.
- ▶ Dacă motofierăstrăul este murdar: Curățați motofierăstrăul.
- ▶ Lucrați cu o prindere de lanț atașată și nedeteriorată.
- ▶ Nu modificați motofierăstrăul. Excepție: Montarea unei combinații a șinei portlanț și lanțului de ferăstrău enumerată în acest Manual de instrucțiuni.
- ▶ Dacă elementele de comandă nu funcționează: Nu lucrați cu motofierăstrăul.
- ▶ Montați doar accesorii originale STIHL pentru acest motofierăstrău.
- ▶ Montați șina portlanț și lanțul de ferăstrău conform descrierii din Manualul de instrucțiuni.
- ▶ Montați accesoriul așa cum este prezentat în manualul de instrucțiuni sau în manualul accesoriului.
- ▶ Nu introduceți obiecte în orificiile motofierăstrăului.
- ▶ Înlocuiți panourile indicatoare uzate sau deteriorate.
- ▶ Dacă există neclarități: Adresați-vă unui distribuitor STIHL.

4.6.2 Șină port-lanț

Șina portlanț este în stare de siguranță relevantă în cazul în care sunt îndeplinite următoarele condiții:

- Șina portlanț nu prezintă deteriorări.
- Șina portlanț nu este deformată.
- Canelura este la fel de adâncă ca sau mai adâncă decât adâncimea minimă a canelurii,  19.3.
- Crestăturile canelurii nu prezintă bavuri.
- Canelura nu este redusă sau extinsă.

▲ AVERTISMENT

- Într-o stare nesigură, șina portlanț nu mai poate direcționa corect lanțul de ferăstrău. Lanțul de ferăstrău rotativ poate sări de pe șina portlanț. Aceasta poate duce la leziuni corporale grave, chiar letale.
 - ▶ Lucrați cu o șină portlanț nedeteriorată.
 - ▶ În cazul în care adâncimea canelurii este mai mică decât adâncimea minimă a canelurii: înlocuiți șina portlanț.
 - ▶ Debavura șina de lanț săptămânal.
 - ▶ Dacă aveți neclarități, vă rugăm să vă adresați unui distribuitor STIHL.

4.6.3 Lanțul fierăstrăului

Lanțul de ferăstrău este în stare de siguranță relevantă în cazul în care sunt îndeplinite următoarele condiții:

- Lanțul de ferăstrău nu prezintă deteriorări.
- Lanțul de ferăstrău este ascuțit corect.
- Sunt vizibile marcajele de uzură de pe dinții de tăiere.

▲ AVERTISMENT

- Într-o stare nesigură, componentele ar putea să nu mai funcționeze corect, iar dispozitivele de siguranță ar putea fi dezactivate. Aceasta poate duce la leziuni corporale grave, chiar letale.
 - ▶ Lucrați cu un lanț de ferăstrău nedeteriorat.
 - ▶ Ascuțiți lanțul de ferăstrău corect.
 - ▶ Dacă există neclarități: Adresați-vă unui distribuitor STIHL.

4.7 Combustibilul și alimentarea

▲ AVERTISMENT

- Combustibilul folosit pentru acest motofierăstrău este compus dintr-un amestec format din benzină și ulei de motor în doi timpi. Combustibilul și benzina sunt foarte

inflamabile. În cazul în care combustibilul sau benzina intră în contact cu focul deschis sau cu obiecte fierbinți, combustibilul sau benzina pot declanșa incendii sau explozii. Risc de rănire gravă a persoanelor sau de deces și de avariere a bunurilor.

- ▶ Protejați combustibilul și benzina față de căldură și foc.
- ▶ Nu vărsați combustibilul și benzina.
- ▶ Dacă s-a vărsat combustibil: Combustibilul se șterge cu o cârpă și se încearcă întâi pornirea motorului, dacă toate piesele motofierăstrăului sunt uscate.
- ▶ Nu fumați.
- ▶ Nu alimentați în apropierea focului deschis.
- ▶ Înaintea alimentării opriți motorul și lăsați-l să se răcească.
- ▶ Motorul se pornește la cel puțin 3 m depărtare de locul alimentării.
- Vaporii de combustibil și vaporii de benzină inhalați pot intoxica persoanele.
 - ▶ Nu inhalați vaporii de combustibil și vaporii de benzină.
 - ▶ Alimentați într-un loc bine ventilat.
- Motofierăstrăul se încălzește pe durata lucrului sau într-un mediu foarte cald. Combustibilul se dilată în funcție de tipul de combustibil, de înălțime, de temperatura mediului ambiant și de temperatura motofierăstrăului și se poate produce suprapresiune în rezervorul de combustibil. Dacă se deschide capacul rezervorului de combustibil, este posibilă stropirea combustibilului și aprinderea acestuia. Utilizatorul poate fi rănit grav și se pot produce daune materiale.
 - ▶ Motofierăstrăul se lasă să se răcească înaintea deschiderii capacului la rezervorul de combustibil.
 - ▶ Capacul rezervorului de combustibil se deschide încet și nu dintr-o dată.



- Îmbrăcămintea, care intră în contact cu combustibilul sau benzina este ușor inflamabilă. Risc de rănire gravă a persoanelor sau de deces și de avariere a bunurilor.
 - ▶ Dacă îmbrăcămintea intră în contact cu combustibilul sau cu benzina: Schimbați îmbrăcăminte.
- Combustibilul, benzina și uleiul de motor în doi timpi pot polua mediul înconjurător.
 - ▶ Nu vărsați combustibilul, benzina și uleiul de motor în doi timpi.
 - ▶ Combustibilul, benzina și uleiul de motor în doi timpi se salubritează conform reglementărilor și ecologic.
- În cazul în care combustibilul, benzina și uleiul de motor în doi timpi intră în contact cu pielea sau cu ochii, aceștia pot irita pielea sau ochii.
 - ▶ Evitați contactul cu combustibilul, benzina și uleiul de motor în doi timpi.
 - ▶ Dacă a existat contactul cu pielea: Zonele de piele afectate se spală cu apă curată și săpun.
 - ▶ Dacă a existat contactul cu ochii: Spălați ochii cel puțin 15 minute cu apă din abundență și consultați un medic.
- Sistemul de aprindere a motofierăstrăului generează scântei. Scântele pot fi emise în exterior și pot declanșa incendii și explozii într-un mediu foarte inflamabil sau exploziv. Risc de rănire gravă a persoanelor sau de deces și de avariere a bunurilor.
 - ▶ Se utilizează bujiile descrise în acest manual de instrucțiuni.
 - ▶ Înșurubați și fixați bujia.
 - ▶ Împingeți ferm fișa bujiei.
- Motofierăstrăul poate fi deteriorat dacă este alimentat cu un combustibil, care a fost amestecat dintr-o benzină sau un ulei de motor în doi timpi neadecvat, sau care are un raport de amestec greșit de benzină și ulei de motor în doi timpi.
 - ▶ Amestecați combustibilul conform descrierii din aceste instrucțiuni de utilizare.
- Dacă se depozitează combustibilul mai mult timp, atunci este posibil ca benzina și uleiul de motor în doi timpi să se separe. Este posibilă deteriorarea motofierăstrăului dacă se alimentează cu combustibil neamestecat.
 - ▶ Înaintea alimentării motofierăstrăului: Se amestecă combustibilul.
 - ▶ Se utilizează un amestec din benzină și ulei de motor în doi timpi, care nu este mai vechi de 30 de zile (STIHL MotoMix: 2 ani).

4.8 Operații

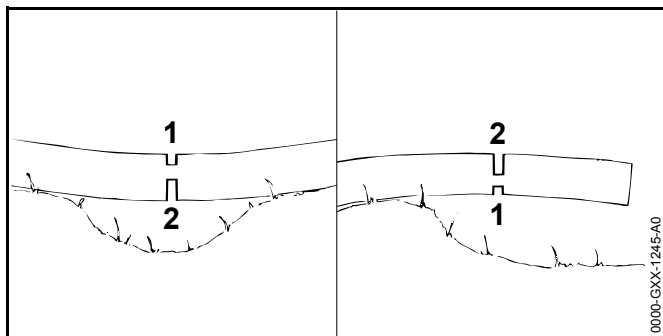
4.8.1 Debitarea

AVERTISMENT

- Dacă nu există persoane în rază auditivă, în afara zonei de lucru, atunci nu se poate acorda ajutorul în caz de urgență.
 - ▶ Se asigură faptul că persoanele din afara zonei de lucru se află în raza auditivă.
- Dacă utilizatorul nu pornește corect motorul, atunci acesta poate să piardă controlul asupra motofierăstrăului. Utilizatorul poate fi rănit grav.
 - ▶ Porniți motorul conform descrierii din aceste instrucțiuni de utilizare.
 - ▶ Dacă lanțul fierăstrăului atinge solul sau obiecte: Nu porniți motorul.

- În anumite situații, utilizatorul nu poate lucra în mod concentrat. Utilizatorul poate pierde controlul asupra motofierăstrăului, se poate împiedica, cădea și poate fi rănit grav.
 - ▶ Lucrați calm și metodic.
 - ▶ Atunci când iluminatul și vizibilitatea sunt reduse: Nu lucrați cu motofierăstrăul.
 - ▶ Operați motofierăstrăul singur.
 - ▶ Nu lucrați peste înălțimea umărului.
 - ▶ Aveți grijă la obstacole.
 - ▶ Lucrați stând în picioare, menținându-vă echilibrul. Dacă trebuie să lucrați la înălțime: Folosiți o platformă pentru activități de ridicare sau o scelă sigură.
 - ▶ Dacă apar semne de oboseală: Faceți o pauză de lucru.
- Dacă motorul funcționează se generează gaze reziduale. Gazele reziduale inhalate pot intoxica persoanele.
 - ▶ Nu inhalați gazele reziduale.
 - ▶ Lucrați cu un motofierăstrău într-un loc bine aerisit.
 - ▶ Dacă apar stări de greață, dureri de cap, tulburări de vedere, tulburări de auz sau amețeală: Opriți lucru și consultați un medic.
- Dacă utilizatorul poartă o casca de protecție auditivă, iar motorul funcționează, utilizatorul percepe și evaluează limitat zgomotele.
 - ▶ Lucrați calm și metodic.
- Dacă se lucrează cu motofierăstrăul, iar pârghia combinată se află în poziția , atunci utilizatorul nu poate lucra controlat cu motofierăstrăul. Utilizatorul poate fi rănit grav.
 - ▶ Aduceți pârghia combinată în poziția .
 - ▶ Porniți motorul conform descrierii din aceste instrucțiuni de utilizare.
- Dacă se accelerează cu frâna de lanț cuplată este posibilă deteriorarea frânei de lanț.
 - ▶ Înaintea tăierii se decuplează frâna lanțului.
- Lanțul de ferăstrău rotativ îl poate răni pe utilizator. Utilizatorul poate fi rănit grav.
 - ▶ Nu atingeți lanțul de ferăstrău circulant.
 - ▶ Dacă lanțul fierăstrăului este blocat de un obiect: Opriți motorul și cuplați frâna de lanț. Doar apoi puteți îndepărta obiectul.
- Lanțul rotativ al fierăstrăului se încălzește și se dilată. În cazul în care lanțul de ferăstrău nu este uns suficient și tensionat din nou, acesta poate sări de pe șina portlanț sau se poate rupe. Risc de rănire gravă a persoanelor și de avariere a bunurilor.
 - ▶ Folosiți ulei adeziv pentru lanțuri de ferăstrău.
 - ▶ În timpul lucrului verificați cu regularitate tensiunea lanțului de ferăstrău. În cazul în care tensiunea lanțului de ferăstrău este prea mică: tensionați lanțul fierăstrăului.
- Dacă motofierăstrăul se modifică pe durata lucrului sau dacă se comportă într-un mod nedorit, atunci acesta se poate afla într-o stare nesigură din punct de vedere tehnic. Risc de rănire gravă a persoanelor și de avariere a bunurilor.
 - ▶ Opriți lucru și adresați-vă unui distribuitor STIHL.
- În timpul lucrului, este posibil ca motofierăstrăul să producă vibrații.
 - ▶ Purtați mănuși.
 - ▶ Faceți pauze.
 - ▶ Dacă apar semne ale unei tulburări a irigației sangvine: Consultați un medic.

- În cazul în care lanțul de ferăstrău rotativ lovește un obiect dur, pot apărea scântei. Scântele pot declanșa incendii într-un mediu ușor inflamabil. Risc de rănire gravă a persoanelor sau de deces și de avariere a bunurilor.
 - ▶ Nu lucrați într-un mediu ușor inflamabil.
- În cazul în care pârghia de accelerație este eliberată, lanțul fierăstrăului continuă să se rotească pentru o perioadă scurtă de timp. Lanțul fierăstrăului aflat în mișcare poate tăia persoane. Se pot produce grave leziuni corporale.
 - ▶ Așteptați până când lanțul de ferăstrău nu se mai rotește.



⚠ AVERTISMENT

- În cazul în care se taie un lemn aflat în tensiune, șina portlanț se poate prinde. Utilizatorul poate pierde controlul asupra motofierăstrăului și poate fi rănit grav.
 - ▶ Mai întâi tăiați o tăietură de eliberare pe partea de presiune (1) și apoi tăiați o tăietură de separare pe partea de tensionare (2).

4.8.2 Tăierea crengilor

⚠ AVERTISMENT

- În cazul în care la copacul doborât crengile sunt tăiate în partea de jos, copacul nu poate fi susținut la sol de ramuri. În timpul lucrului, copacul se poate mișca. Aceasta poate duce la leziuni corporale grave, chiar letale.
 - ▶ Tăiați ramurile mai mari de la partea de jos doar atunci când copacul este tăiat la lungime.
 - ▶ Nu lucrați, șezând pe trunchi.
- În timpul emondării, o ramură tăiată poate cădea. Utilizatorul se poate împiedica, poate cădea și se poate răni grav.
 - ▶ Tăiați crengile copacului de la baza trunchiului spre coronament.

4.8.3 Doborârea

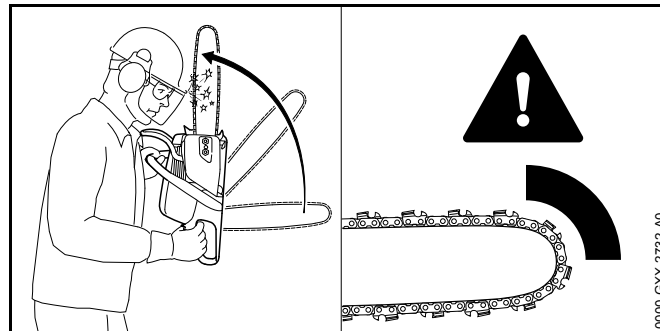
⚠ AVERTISMENT

- Persoanele fără experiență nu pot evalua pericolele apărute la doborâre. Risc de rănire gravă a persoanelor sau de deces și de avariere a bunurilor.
 - ▶ Dacă aveți neclarități, nu efectuați doborârea de unul singur.
- În timpul doborârii, un copac și ramuri pot cădea peste oameni sau obiecte. Risc de rănire gravă a persoanelor sau de deces și de avariere a bunurilor.
 - ▶ Stabiliți direcția de doborâre, astfel încât zona unde copacul cade, să fie liberă.
 - ▶ Nu permiteți accesul persoanelor neautorizate, al copiilor și animalelor pe o rază de 2,5 m în jurul zonei de lucru.
 - ▶ Înainte de doborârea copacilor, îndepărtați crengile rupte sau uscate din coronament.
 - ▶ În cazul în care crengile rupte sau uscate nu pot fi îndepărtate din coronamentul copacului: nu doborâți copacul.
 - ▶ Observați coronamentul și coronamentele copacilor vecini și ferțiți-vă de ramurile care cad.

- Când copacul cade, trunchiul se poate rupe sau poate ricoșa pe direcția utilizatorului. Risc de rănire gravă sau deces.
 - ▶ Elaborați o rută de evacuare, pe lateral, în spatele copacului.
 - ▶ Mergeți înapoi pe ruta de evacuare și observați copacul care cade.
 - ▶ Nu mergeți înapoi, ci în jos pe pantă.
- Obstacolele din zona de lucru și de pe ruta de evacuare îl pot împiedica pe utilizator. Utilizatorul se poate împiedica și cădea. Risc de rănire gravă sau deces.
 - ▶ Îndepărtați obstacolele din zona de lucru și de pe ruta de evacuare.
- Dacă porțiunea de rupere, chinga de siguranță sau cureaua de fixare sunt tăiate sau retezate prea devreme, direcția de doborâre nu mai poate fi respectată sau copacul poate cădea prea devreme. Risc de rănire gravă a persoanelor sau de deces și de avariere a bunurilor.
 - ▶ Nu tăiați sau retezați porțiunea de rupere.
 - ▶ Retezați chinga de siguranță sau cureaua de fixare ultimele.
 - ▶ În cazul în care arborele începe să cadă prea devreme: abandonați tăietura de doborâre și retrageți-vă pe ruta de evacuare.
- În cazul în care în zona din jurul sfertului superior al șinei portlanț lanțul de ferăstrău rotativ lovește o pană de doborâre dură și frânează rapid, poate avea loc un recul. În caz contrar, persoanele pot fi rănite grav, sau chiar omorâte.
 - ▶ Utilizați pene de doborâre din aluminiu sau plastic.
- În cazul în care un copac nu cade complet la pământ sau rămâne agățat într-un alt copac, utilizatorul nu mai poate termina doborârea în mod controlat.
 - ▶ Anulați doborârea și trageți copacul la pământ cu un trolie de cablu sau cu un vehicul adecvat.

4.9 Forțe de reacție

4.9.1 Recul

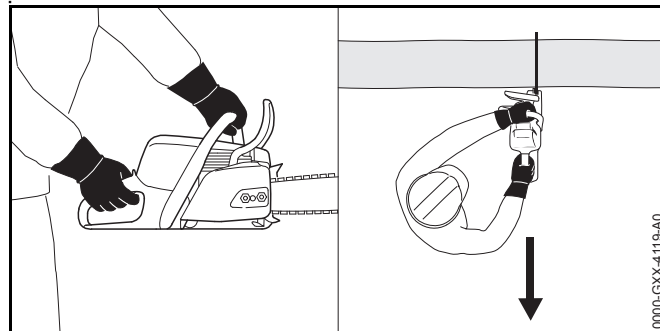


Un recul poate fi cauzat de următoarele:

- În zona din jurul sfertului superior al șinei portlanț lanțul de ferăstrău rotativ lovește un obiect dur și frânează rapid.
- Lanțul de ferăstrău rotativ este prins în sfertul superior al șinei portlanț.

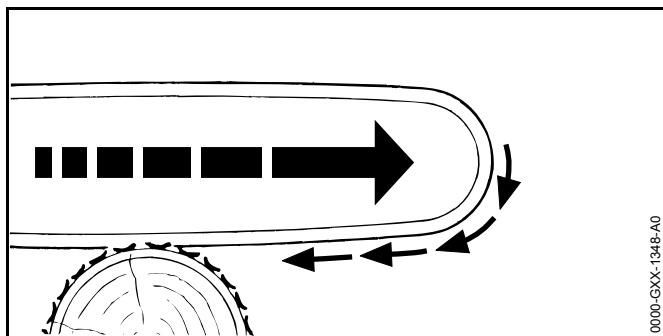
Frâna de lanț nu poate împiedica reculul.

⚠ AVERTISMENT



- În cazul de recul, motofierăstrăul poate fi proiectat spre utilizator. Utilizatorul poate pierde controlul asupra motofierăstrăului și poate fi rănit grav sau poate fi ucis.
 - ▶ Țineți ferm motofierăstrăul cu ambele mâini.
 - ▶ Păstrați o distanță suficientă dintre corp și zona de acțiune mărită a motofierăstrăului.
 - ▶ Lucrați conform descrierii din manualul de instrucțiuni.
 - ▶ Nu lucrați cu zona din jurul sfertului superior al șinei portlanț.
 - ▶ Lucrați cu un lanț de ferăstrău ascuțit în mod corespunzător și tensionat corect.
 - ▶ Utilizați un lanț de ferăstrău cu grad redus de recul.
 - ▶ Utilizați o șină portlanț cu cap de șină mic.
 - ▶ Tăiați cu ferăstrăul la viteză maximă.

4.9.2 Prindere



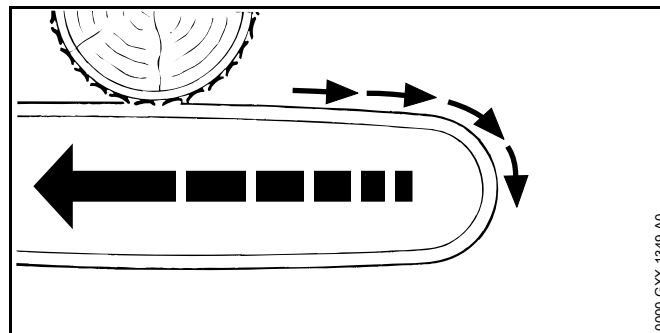
Atunci când se lucrează cu partea inferioară a șinei portlanț, motofierăstrăul este tras departe de utilizator.

▲ AVERTISMENT

- În cazul în care lanțul de ferăstrău rotativ lovește un obiect dur și frânează rapid, motofierăstrăul poate fi tras brusc, cu putere, la distanță de utilizator. Utilizatorul poate pierde controlul asupra motofierăstrăului și poate fi rănit grav sau poate fi ucis.
 - ▶ Țineți ferm motofierăstrăul cu ambele mâini.
 - ▶ Lucrați conform descrierii din Manualul de instrucțiuni.

- ▶ Direcționați șina portlanț drept în tăietură.
- ▶ Așezați gheara opritoare în mod corespunzător.
- ▶ Tăiați cu ferăstrăul la viteză maximă.

4.9.3 Ricoșeu



Atunci când se lucrează cu partea superioară a șinei portlanț, motofierăstrăul este împins pe direcția utilizatorului.

▲ AVERTISMENT

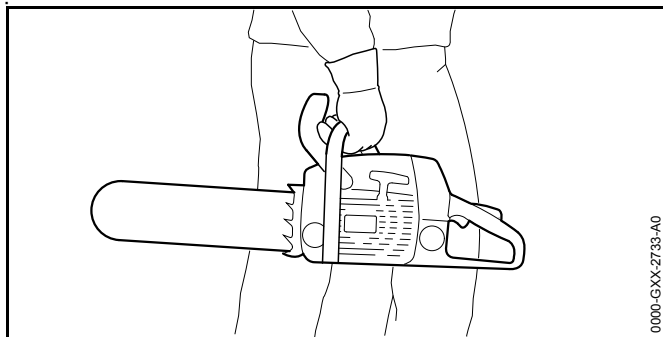
- În cazul în care lanțul de ferăstrău rotativ lovește un obiect dur și frânează rapid, motofierăstrăul poate fi împins brusc, cu putere, către utilizator. Utilizatorul poate pierde controlul asupra motofierăstrăului și poate fi rănit grav sau poate fi ucis.
 - ▶ Țineți ferm motofierăstrăul cu ambele mâini.
 - ▶ Lucrați conform descrierii din Manualul de instrucțiuni.
 - ▶ Direcționați șina portlanț drept în tăietură.
 - ▶ Tăiați cu ferăstrăul la viteză maximă.

4.10 Transportul

▲ AVERTISMENT

- În timpul transportului, motofierăstrăul poate cădea sau se poate deplasa. Risc de rănire gravă a persoanelor și de avariere a bunurilor.
 - ▶ Opriți motorul.
 - ▶ Introduceți frâna lanțului.

- ▶ Glisați apărătoarea de lanț peste șina portlanț, astfel încât să acopere toată șina portlanț.
- ▶ Asigurați motofierăstrăul cu centuri de fixare, curele sau cu o plasă astfel încât aceasta să nu poată cădea și să nu se poată deplasa.



- După funcționarea motorului, toba de eșapament și motorul pot să fie fierbinți. Utilizatorul se poate arde.
 - ▶ Transportați motofierăstrăul cu mâna dreaptă pe mânerul tubular astfel încât șina portlanț să fie îndreptată spre spate.

4.11 Păstrarea

▲ AVERTISMENT

- Copiii nu pot recunoaște și evalua pericolele pe care le constituie motofierăstrăul. Copii pot suferi leziuni grave.
 - ▶ Opriți motorul.
 - ▶ Introduceți frâna lanțului.
 - ▶ Glisați apărătoarea de lanț peste șina portlanț, astfel încât să acopere toată șina portlanț.
 - ▶ Depozitați motofierăstrăul într-un loc care nu este la îndemâna copiilor.
- Contactele electrice de la motofierăstrău și componentele metalice pot coroda din cauza umezelii. Motofierăstrăul se poate deteriora.
 - ▶ Depozitați motofierăstrăul într-un loc curat și uscat.

4.12 Curățarea, întreținerea și repararea

▲ AVERTISMENT

- Dacă motorul funcționează pe durata curățării, întreținerii sau reparației, este posibilă pornirea neașteptată a lanțului de fierăstrău. Risc de rănire gravă a persoanelor și de avariere a bunurilor.
 - ▶ Opriți motorul.
 - ▶ Introduceți frâna lanțului.
- După funcționarea motorului, toba de eșapament și motorul pot să fie fierbinți. Sunt posibile arsuri ale persoanelor.
 - ▶ Așteptați răcirea tobei de eșapament și a motorului.
- Agenții de curățare ascuțiți, curățarea cu un jet de apă sau obiectele ascuțite pot deteriora motofierăstrăul, șina portlanț și lanțul fierăstrăului. În cazul în care motofierăstrăul, șina portlanț sau lanțul fierăstrăului nu sunt curățate corespunzător, componentele s-ar putea să





nu mai funcționeze corect, iar dispozitivele de siguranță să fie scoase din funcțiune. Se pot produce grave leziuni corporale.








- ▶ Curățați motofierăstrăul, șina portlanț și lanțul de ferăstrău așa cum se descrie în acest manual de instrucțiuni.
- Dacă motofierăstrăul nu este îngrijit sau reparat conform acestui Manual de instrucțiuni, componentele s-ar putea să nu mai funcționeze corect, iar dispozitivele de siguranță să fie scoase din funcțiune. Aceasta poate duce la leziuni corporale grave, chiar letale.
 - ▶ Întrețineți sau reparați motofierăstrăul în modul descris în acest manual de instrucțiuni.
- Dacă șina portlanț și lanțul de ferăstrău nu sunt întreținute sau reparate conform Manualului de instrucțiuni, componentele s-ar putea să nu mai funcționeze corect, iar dispozitivele de siguranță se poate întâmpla să fie scoase din funcțiune. Se pot produce grave leziuni corporale.
 - ▶ Întrețineți sau reparați șina portlanț și lanțul de ferăstrău în modul descris în aceste Manual de instrucțiuni.
- În timpul curățării sau întreținerii lanțului de ferăstrău, utilizatorul se poate tăia în dinții de tăiere ascuțiți. Pericol de rănire.
 - ▶ Purtați mănuși de lucru făcute din material rezistent la uzură.

5 Pregătirea pentru utilizare a motoferăstrăului

5.1 Pregătirea pentru utilizare a motofierăstrăului

Anterior oricăror lucrări, trebuie parcurși următorii pași:


- ▶ Asigurați-vă că următoarele componente sunt într-o stare sigură:
 - Motofierăstrăul,  4.6.1.
 - Șina port-lanț,  4.6.2.
 - Lanțul fierăstrăului,  4.6.3.
- ▶ Curățați motofierăstrăul,  15.

- ▶ Montați șina portlanț și lanțul de ferăstrău,  6.1.1.
- ▶ Tensionați lanțul fierăstrăului,  6.2.
- ▶ Umpleți cu ulei adeziv pentru lanțuri de ferăstrău,  6.3.
- ▶ Verificați frâna de lanț,  10.4.
- ▶ Alimentați motofierăstrăul,  8.2.
- ▶ Verificarea elementelor de comandă,  10.5.
- ▶ Verificați lubrifierea lanțului,  10.6.
- ▶ Dacă etapele nu pot fi efectuate: Nu folosiți motofierăstrăul și contactați un serviciu de asistență tehnică STIHL.

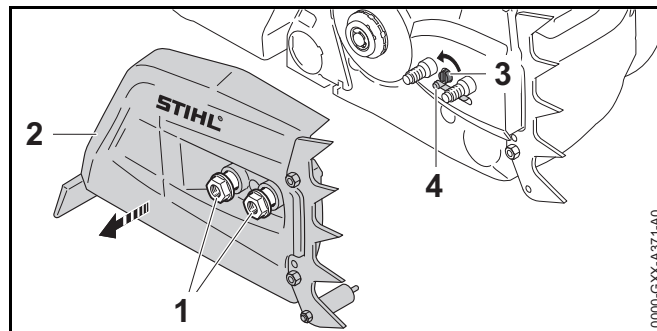
6 Asamblarea motoferăstrăului

6.1 Montarea și demontarea șinei portlanț și a lanțului de ferăstrău

6.1.1 Montați șina portlanț și lanțul de ferăstrău

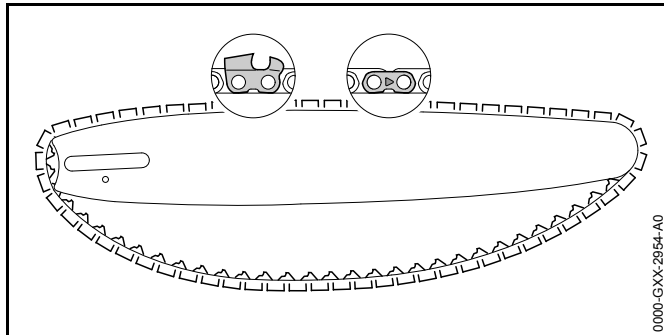
Combi-națiile de șină portlanț și lanț de ferăstrău, care se potrivesc cu roata de lanț și sunt montate pe aceasta, sunt indicate în datele tehnice,  20.1.

- ▶ Opriți motorul și cuplați frâna de lanț.

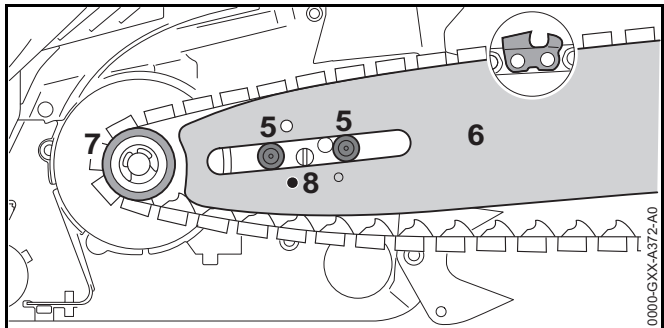


- ▶ Rotiți piulițele (1) în sens antiorar până când capacul roții de lanț (2) poate fi scos.
- ▶ Demontați capacul roții de lanț (2).

- ▶ Rotiți șurubul de tensionare (3) în sens antiorar, până când dispozitivul de tensionare (4) din partea stângă se lipește de carcasă.



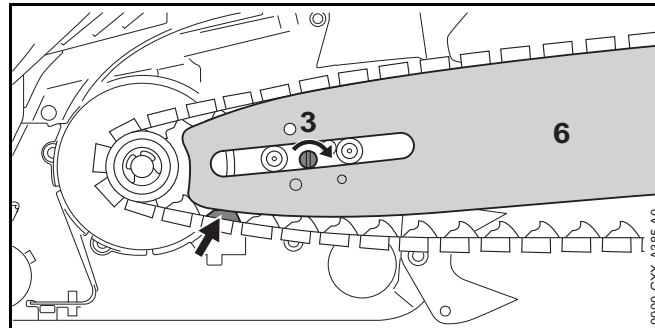
- ▶ Așezați lanțul de ferăstrău în canelura șinei portlanț astfel încât săgețile de pe articulația lanțul de ferăstrău indică partea superioară, în direcția de rotație.



- ▶ Așezați șina portlanț cu lanțul de ferăstrău în motofierăstrău în așa fel încât să se respecte următoarele condiții:
 - Zalele de antrenare ale lanțului de ferăstrău stau în dinții roții de lanț (7).
 - Șuruburile de legătură (5) se află în orificiul longitudinal al șinei portlanț (6).
 - Știftul dispozitivului de tensionare (4) stă în orificiul (8) șinei portlanț (6).

Orientarea șinei portlanț (6) nu are nicio importanță. Inscricția de pe șina portlanț (6) poate sta și pe cap.

- ▶ Eliberați frâna de lanț.



- ▶ Rotiți șurubul de tensionare (3) în sensul mersului acelor de ceasornic, până când lanțul de ferăstrău stă pe șina portlanț. În acest sens dirijați zalele de antrenare a lanțului de ferăstrău în canelura șinei portlanț. Șina portlanț (6) și lanțul de ferăstrău se sprijină pe motofierăstrău.
- ▶ Rezemați capacul roții de lanț (2) de motofierăstrău astfel încât acesta să fie la același nivel cu motofierăstrăul.
- ▶ Înșurubați piulițele (1) și strângeți bine.

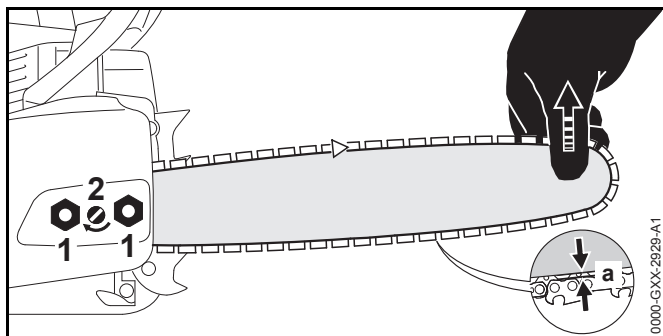
6.1.2 Demontarea șinei portlanț și a lanțului de ferăstrău

- ▶ Opriți motorul și cuplați frâna de lanț.
- ▶ Rotiți piulițele în sens antiorar până când capacul roții de lanț poate fi scos.
- ▶ Scoateți capacul roții de lanț.
- ▶ Rotiți șurubul de tensionare în sens invers mersului acelor de ceasornic, până la opritor. Lanțul de ferăstrău este tensionat.
- ▶ Scoateți șina portlanț și lanțul de ferăstrău.

6.2 Tensionarea lanțului de fierăstrău

În timpul lucrului, lanțul de ferăstrău se extinde sau se adună. Tensiunea din lanțul de ferăstrău se modifică. În timpul lucrului, tensiunea din lanțul de ferăstrău trebuie verificată cu regularitate și se face o retensionare.

- ▶ Opriți motorul și cuplați frâna de lanț.

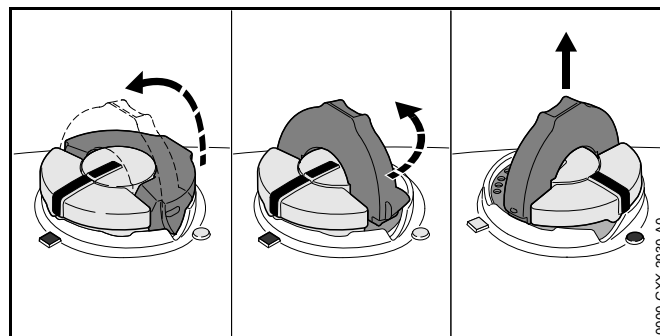


- ▶ Slăbiți piulițele (1).
- ▶ Eliberați frâna de lanț.
- ▶ Ridicați șina portlanț de la vârf și rotiți șurubul de tensionare (2) în sens orar sau în sens antiorar, până când se întrunesc următoarele condiții:
 - Distanța a din mijlocul șinei portlanț este 1 mm până la 2 mm.
 - Lanțul de ferăstrău poate fi tras pe șina portlanț chiar și cu două degete și cu efort minim.
- ▶ Șina portlanț se ridică de vârf în continuare, iar piulițele (1) se strâng.
- ▶ Dacă distanța a din mijlocul șinei portlanț nu este 1 mm până la 2 mm: Tensionați din nou lanțul de ferăstrău.

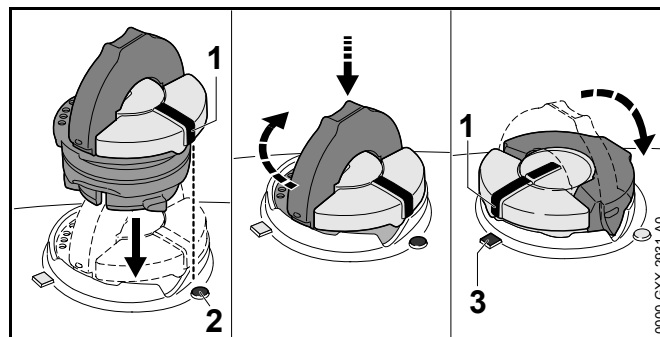
6.3 Umpleți cu ulei adeziv pentru lanțuri de ferăstrău

Lubrifiați cu ulei adeziv pentru lanțuri de ferăstrău și răciți lanțul de ferăstrău rotativ.

- ▶ Opriți motorul și cuplați frâna de lanț.
- ▶ Așezați motoferăstrăul pe o suprafață dreaptă, astfel încât capacul rezervorului de ulei să fie orientat în sus.
- ▶ Curățați zona din jurul capacului rezervorului de ulei cu o lavetă umedă.



- ▶ Rabatați colierul de la capacul rezervorului de ulei pe poziția deschis.
- ▶ Rotiți capacul rezervorului de ulei în sens antiorar, până la opritor.
- ▶ Scoateți capacul rezervorului de ulei.
- ▶ Adăugați ulei adeziv pentru lanțuri de ferăstrău astfel încât niciun pic de ulei adeziv pentru lanțuri de ferăstrău să nu se scurgă și nu umpleți rezervorul de ulei până la refuz.
- ▶ Dacă se rabatează colierul de la capacul rezervorului de ulei pe poziția închis: Rabatați colierul pe poziția deschis.

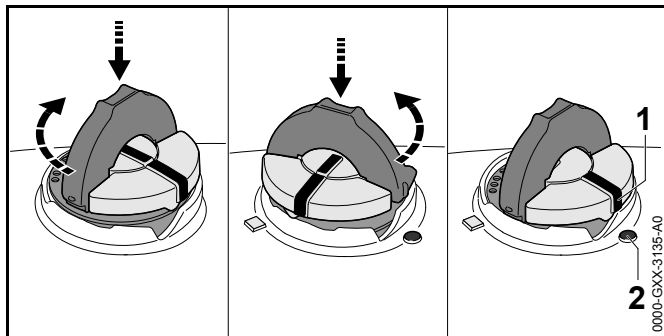


- ▶ Capacul rezervorului de ulei se așează astfel încât marcajul (1) să fie orientat spre marcajul (2).
- ▶ Capacul rezervorului de ulei se apasă în jos și se rotește până la opritor în sens orar. Capacul rezervorului de ulei face clic în poziție. Marcajul (1) indică spre marcajul (3).

- ▶ Se verifică dacă este posibilă tragerea în sus a capacului la rezervorul de ulei.
- ▶ Dacă nu este posibilă tragerea în sus a capacului la rezervorul de ulei: Rabatați colierul de la capacul rezervorului de ulei pe poziția închis. Rezervorul de ulei este închis.

Dacă se poate trage în sus capacul rezervorului de ulei, trebuie efectuate următoarele etape:

- ▶ Capacul rezervorului de ulei se așează într-o poziție oarecare.



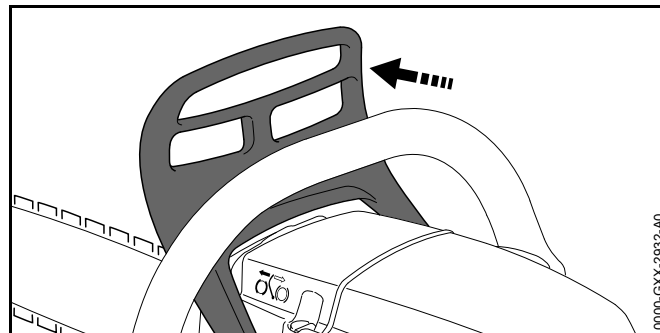
- ▶ Capacul rezervorului de ulei se apasă în jos și se rotește până la opritor în sens orar.
- ▶ Capacul rezervorului de ulei se apasă în jos și se rotește în sens antiorar până când marcajul (1) indică spre marcajul (2).
- ▶ Se încearcă din nou închiderea rezervorului de ulei.
- ▶ Dacă tot nu este posibilă închiderea rezervorului de ulei: Nu lucrați cu motofierăstrăul și contactați un serviciu de asistență tehnică STIHL. Motofierăstrăul nu se află într-o stare sigură.

7 Punerea și slăbirea frânei de lanț

7.1 Punerea frânei de lanț

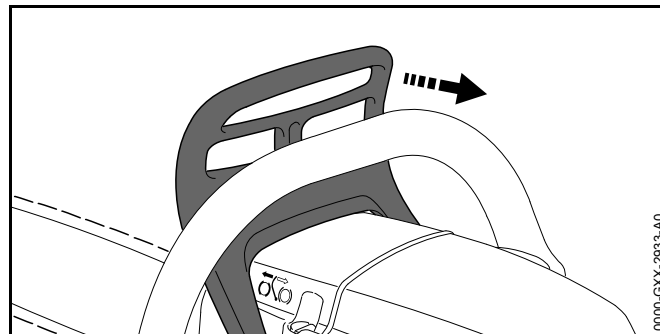
Motofierăstrăul este echipat cu o frână de lanț.

Frâna de lanț este aplicată automat la un recul suficient de puternic de inerția apărătoarei de mână sau poate fi aplicată de către utilizator.



- ▶ Apăsăți apărătoarea de mână, luând mâna stângă de pe mânerul tubular. Protecția mâinilor se fixează perceptibil. Frâna de lanț este trasă.

7.2 Eliberarea frânei de lanț



- ▶ Trageți apărătoarea de mână cu mâna stângă în direcția utilizatorului. Protecția mâinilor se fixează perceptibil. Frâna de lanț este slăbită.

8 Se amestecă combustibilul și se alimentează motofierăstrăul

8.1 Mixarea combustibilului

Combustibilul necesar pentru acest motofierăstrău este compus dintr-un amestec format din ulei de motor în doi timpi și benzină în raportul de amestec de 1:50.

STIHL recomandă combustibilul STIHL MotoMix gata amestecat.

Dacă se amestecă chiar combustibilul, atunci se poate folosi numai un ulei STIHL de motor în doi timpi sau un alt ulei de motor pentru înaltă performanță din clasele JASO FB, JASO FC, JASO FD, ISO-L-EGB, ISO-L-EGC sau ISO-L-EGD.

STIHL recomandă utilizarea unui ulei STIHL de motor în doi timpi HP Ultra sau a unui ulei de motor pentru înaltă performanță pentru a putea asigura valorile-limită privind emisiile pentru întreaga durată de utilizare a mașinii.

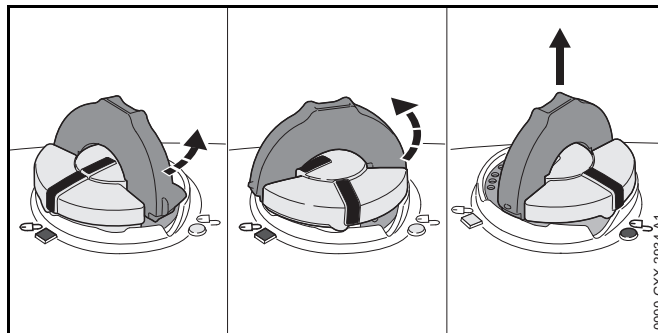
- ▶ Se asigură faptul că cifră octanică a benzinei este cel puțin 90 COR, iar proporția de alcool din benzină nu este mai mare de 10%.
- ▶ Se asigură faptul că uleiul de motor în doi timpi utilizat îndeplinește cerințele.
- ▶ În funcție de cantitatea de combustibil dorită, se determină cantitățile corecte de ulei de motor în doi timpi și benzină în raportul de amestec de 1:50. Exemple pentru amestecuri de combustibil:
 - 20 ml ulei de motor în doi timpi, 1 l benzină
 - 60 ml ulei de motor în doi timpi, 3 l benzină
 - 100 ml ulei de motor în doi timpi, 5 l benzină
- ▶ Se umple întâi ulei de motor în doi timpi, iar apoi benzină într-o canistră curată, aprobată pentru combustibil.
- ▶ Se amestecă combustibilul.

8.2 Alimentarea motofierăstrăului

- ▶ Opriți motorul și cuplați frâna de lanț.
- ▶ Lăsați motofierăstrăul să se răcească.

8 Se amestecă combustibilul și se alimentează motofierăstrăul

- ▶ Așezați motofierăstrăul pe o suprafață plană, astfel încât capacul rezervorului de combustibil să fie orientat în sus.
- ▶ Curățați zona din jurul capacului rezervorului de combustibil cu o lavetă umedă.
- ▶ Rabatați colierul de la capacul rezervorului de combustibil pe poziția deschis.



AVERTISMENT

Motofierăstrăul se încălzește pe durata lucrului sau într-un mediu foarte cald. Combustibilul se dilată în funcție de tipul de combustibil, de înălțime, de temperatura mediului ambiant și de temperatura motofierăstrăului și se poate produce suprapresiune în rezervorul de combustibil. Dacă se deschide capacul rezervorului de combustibil, este posibilă stropirea combustibilului și aprinderea acestuia. Utilizatorul poate fi rănit grav și se pot produce daune materiale.

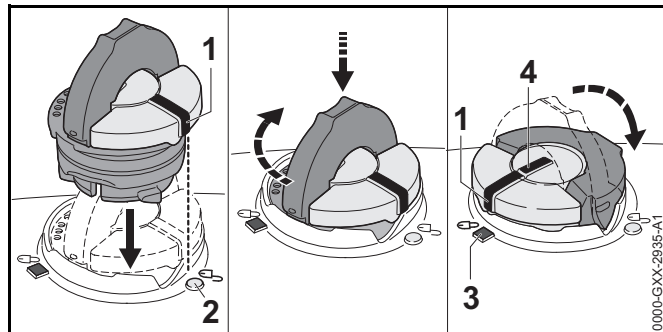
- ▶ Motofierăstrăul se lasă să se răcească înaintea deschiderii capacului la rezervorul de combustibil.
 - ▶ Capacul rezervorului de combustibil se deschide încet și nu dintr-o dată.
-
- ▶ Capacul rezervorului de combustibil se rotește cca. 1/8 rotații în sens antiorar. Dacă rezervorul de combustibil se află sub presiune, suprapresiunea se reduce perceptibil.

- ▶ Dacă suprapresiunea este redusă complet: Capacul rezervorului de combustibil se rotește în sens antiorar până când se aliniază marcajele de la capacul rezervorului de combustibil și marcajul de la rezervorul de combustibil.
- ▶ Scoateți capacul rezervorului de combustibil.

INDICAȚIE

Combustibilul se poate separa mai rapid sub influența luminii, a radiației solare și a temperaturilor extreme. Este posibilă deteriorarea motofierăstrăului dacă se alimentează cu combustibil separat.

- ▶ Se amestecă combustibilul.
- ▶ Nu alimentați combustibil, care a fost depozitat mai mult de 30 de zile.
- ▶ Adăugați combustibil astfel încât niciun pic de combustibil să nu se scurgă și să rămână cel puțin 15 mm liber până la marginea rezervorului de combustibil.
- ▶ Dacă se rabatează colierul de la capacul rezervorului de combustibil pe poziția închis: Rabatați colierul pe poziția deschis.

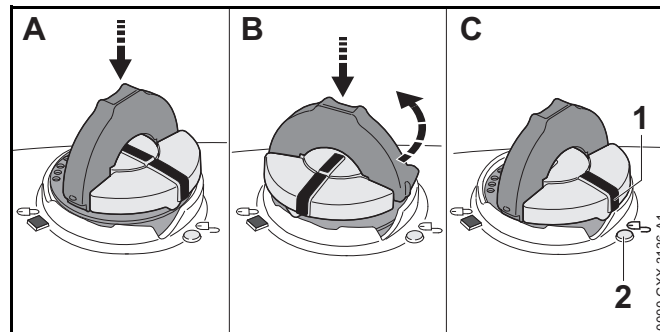


- ▶ Capacul rezervorului de combustibil se așează astfel încât marcajul (1) să fie orientat spre marcajul (2).
- ▶ Capacul rezervorului de combustibil se apasă în jos și se rotește până la opritor în sens orar. Capacul rezervorului de combustibil face clic în poziție. Marcajul (1) este aliniat cu marcajul (4) și indică marcajul (3).

- ▶ Se verifică dacă este posibilă tragerea în sus a capacului la rezervorul de combustibil.
- ▶ Dacă nu este posibilă tragerea în sus a capacului la rezervorul de combustibil: Rabatați colierul de la capacul rezervorului de combustibil pe poziția închis. Rezervorul de combustibil este închis.

Dacă se poate trage în sus capacul rezervorului de combustibil, trebuie efectuate următoarele etape:

- ▶ Capacul rezervorului de combustibil se așează într-o poziție oarecare.



- ▶ Capacul rezervorului de combustibil se apasă în jos și se rotește până la opritor în sens orar.
- ▶ Capacul rezervorului de combustibil se apasă în jos și se rotește în sens antiorar până când marcajul (1) indică spre marcajul (2).
- ▶ Se încearcă din nou închiderea rezervorului de combustibil.
- ▶ Dacă tot nu este posibilă închiderea rezervorului de combustibil: Nu lucrați cu motofierăstrăul și contactați un serviciu de asistență tehnică STIHL. Motofierăstrăul nu se află într-o stare sigură.

9 Pornirea și oprirea motorului

9.1 Selectarea procedurii de pornire corecte

Când trebuie să fie pregătit motorul pentru pornire?

Motorul trebuie să fie pregătit pentru pornire dacă este îndeplinită una dintre următoarele condiții:

- Motorul are temperatura mediului ambiant.
 - Motorul s-a oprit după prima accelerare.
 - Motorul s-a oprit pentru că rezervorul de combustibil a fost gol.
- ▶ Motorul se pregătește pentru pornire și, la final, se pornește motorul.

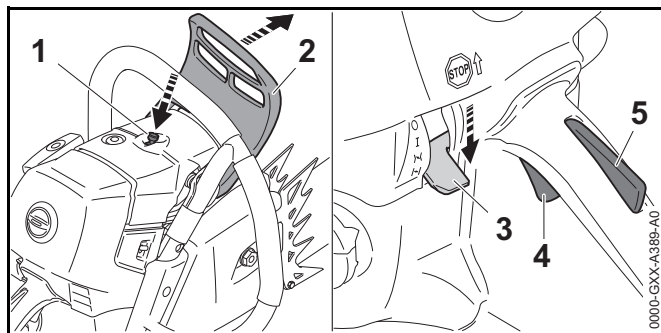
Când este posibilă pornirea directă a motorului?

Motorul poate fi pornit direct dacă a funcționat cel puțin 1 minut și dacă a fost oprit numai pentru o scurtă întrerupere a lucrului.


- ▶ Porniți motorul.

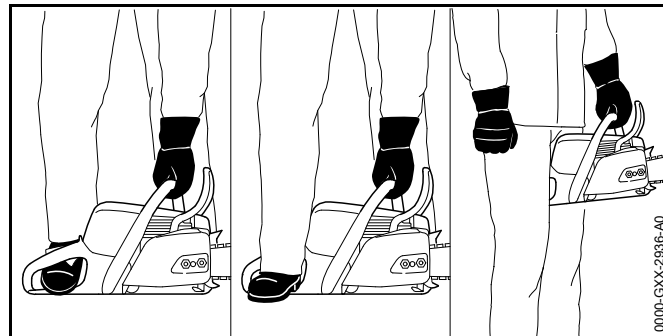
9.2 Pregătirea motorului pentru pornire

- ▶ Se selectează procedura de pornire corectă.

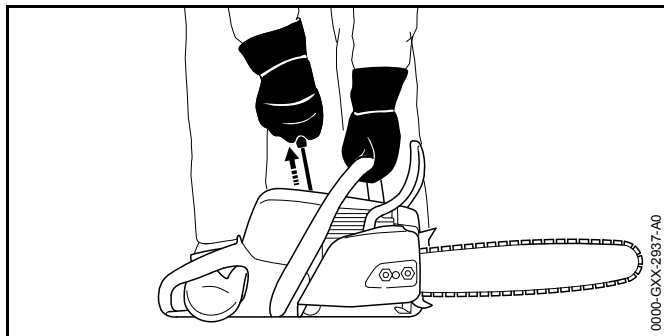


- ▶ Introduceți frâna lanțului (2).
- ▶ Apăsați ventilul de decompresiune (1).

- ▶ Apăsați blocatorul pârghiei de accelerație (5) și mențineți-l apăsat.
- ▶ Apăsați pârghia de accelerație (4) și mențineți-o apăsată.
- ▶ Aduceți pârghia combinată (3) în poziția .



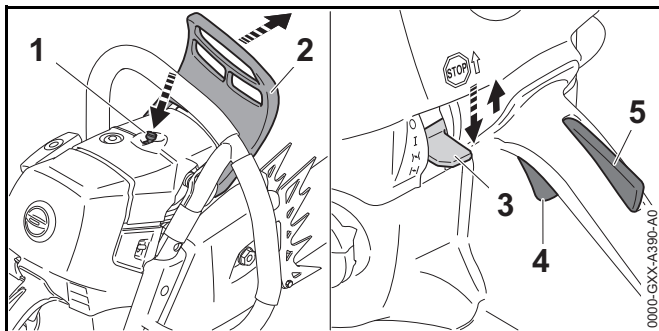
- ▶ Motofierăstrăul se fixează în unul din cele 3 feluri posibile:
 - Motofierăstrăul se așează pe o bază plană, cu mâna stângă se ține de mânerul tubular astfel încât degetul mare să cuprindă mânerul tubular, se apasă pe podea și, cu vârful cizmei cu protecție pentru drujbe se apasă în mânerul posterior.
 - Motofierăstrăul se așează pe o bază plană, cu mâna stângă se ține de mânerul tubular astfel încât degetul mare să cuprindă mânerul tubular, se apasă pe podea și, cu tocul cizmei cu protecție pentru drujbe se apasă în mânerul posterior.
 - Motofierăstrăul se ține cu mâna stângă de mânerul tubular astfel încât degetul mare să cuprindă mânerul tubular, iar mânerul posterior se prinde între genunchi sau coapse.



- ▶ Trageți încet mânerul demaror cu mâna dreaptă până la prima rezistență perceptibilă.
- ▶ Trageți rapid mânerul demaror și readuceți-l înapoi până când motorul pornește o dată și se oprește.
- ▶ Dacă motorul nu se oprește: Aduceți pârghia combinată (3) în poziția \curvearrowleft , astfel încât motorul să nu se înece. Motorul se oprește.

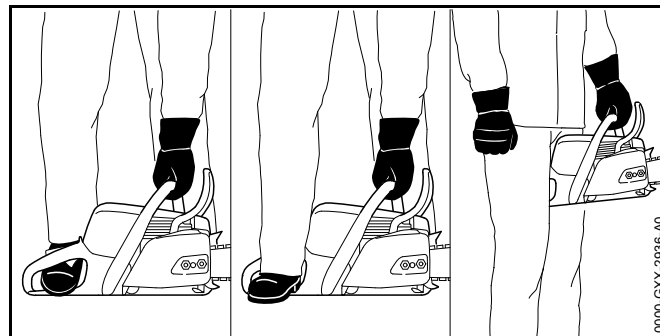
9.3 Pornirea motorului

- ▶ Se selectează procedura de pornire corectă.

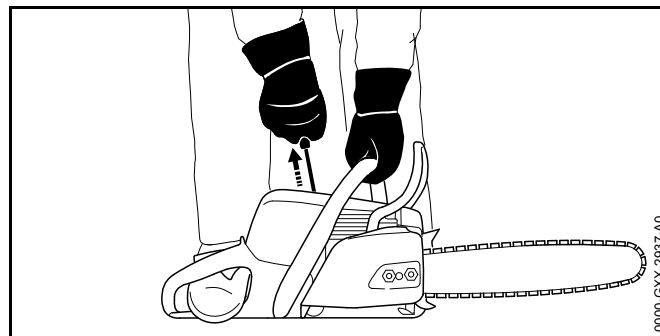


- ▶ Introduceți frâna lanțului (2).
- ▶ Se scoate apărătoarea de lanț.
- ▶ Apăsați ventilul de decompresiune (1).
- ▶ Apăsați blocatorul pârghiei de accelerație (5) și mențineți-l apăsat.
- ▶ Apăsați pârghia de accelerație (4) și mențineți-o apăsată.

- ▶ Aduceți pârghia combinată (3) în poziția \curvearrowleft .
- ▶ Aduceți pârghia combinată (3) în poziția \curvearrowright .



- ▶ Motofierăstrăul se fixează în unul din cele 3 feluri:
 - Motofierăstrăul se așează pe o bază plană, cu mâna stângă se ține de mânerul tubular astfel încât degetul mare să cuprindă mânerul tubular, se apasă pe podea și, cu vârful cizmei cu protecție pentru drujbe se apasă în mânerul posterior.
 - Motofierăstrăul se așează pe o bază plană, cu mâna stângă se ține de mânerul tubular astfel încât degetul mare să cuprindă mânerul tubular, se apasă pe podea și, cu tocul cizmei cu protecție pentru drujbe se apasă în mânerul posterior.
 - Motofierăstrăul se ține cu mâna stângă de mânerul tubular astfel încât degetul mare să cuprindă mânerul tubular, iar mânerul posterior se prinde între genunchi sau coapse.

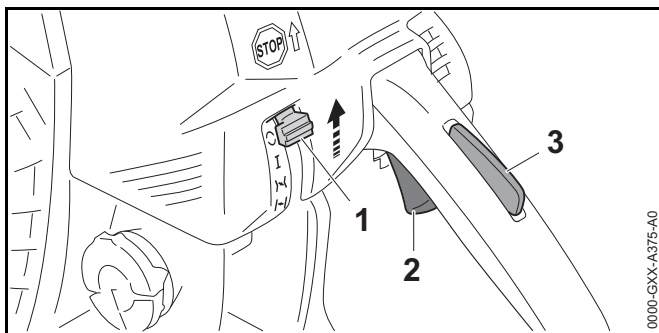


- ▶ Trageți încet mânerul demaror cu mâna dreaptă până la prima rezistență perceptibilă.
- ▶ Trageți rapid mânerul demaror și readuceți înapoi până la pornirea motorului.
- ▶ Apăsați blocatorul pârghiei de accelerație (5) și mențineți-l apăsat.
- ▶ Apăsați scurt pârghia de accelerație (4). Pârghia combinată (3) sare în poziția **I**. Motorul funcționează în gol.

INDICAȚIE

Dacă se accelerează cu frâna de lanț cuplată este posibilă deteriorarea frânei de lanț.

- ▶ Înaintea tăierii se decuplează frâna lanțului.
- ▶ Eliberați frâna de lanț. Motofierăstrăul este pregătit pentru utilizare.
- ▶ Dacă lanțul fierăstrăului este antrenat la mersul în gol: Se remediază avariile. Mersul în gol nu este reglat corect.
- ▶ Dacă motorul nu pornește: Motorul se pregătește pentru pornire și, la final, se reîncearcă pornirea motorului.

9.4 Opriți motorul

- ▶ Eliberați pârghia de accelerație (2) și blocatorul pârghiei de accelerație (3). Lanțul de ferăstrău nu se mai mișcă.

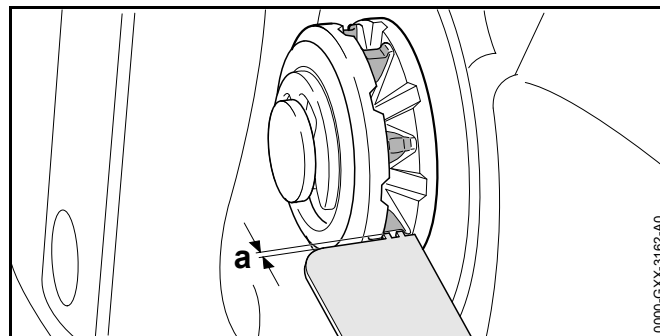
- ▶ Aduceți pârghia combinată (1) în poziția **C**. Motorul se oprește, iar pârghia combinată (1) revine în poziția **I**.

Dacă motorul nu se oprește:

- ▶ Aduceți pârghia combinată în poziția **I↘**. Motorul se oprește.
- ▶ Nu folosiți motofierăstrăul și contactați un serviciu de asistență tehnică STIHL. Pârghia combinată este defectă.

10 Verificarea motoferăstrăului**10.1 Verificarea roții lanțului**

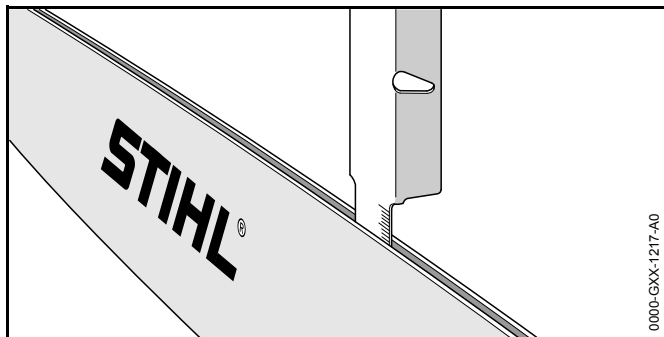
- ▶ Opriți motorul.
- ▶ Eliberați frâna de lanț.
- ▶ Demontați capacul roții de lanț.
- ▶ Demontați șina portlanț și lanțul de ferăstrău.



- ▶ Verificați dacă roata de lanț prezintă semne de uzură, folosind un calibr de verificare STIHL.
- ▶ În cazul în care semnele de uzură sunt mai adânci decât $a = 0,5 \text{ mm}$: Nu folosiți motofierăstrăul și contactați un serviciu de asistență tehnică STIHL. Roata de lanț trebuie înlocuită.

10.2 Verificarea șinei portlanț

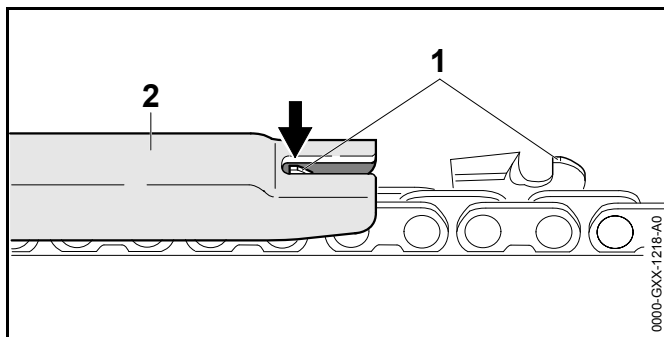
- ▶ Opriiți motorul și cuplați frâna de lanț.
- ▶ Demontați lanțul de ferăstrău și șina portlanț.



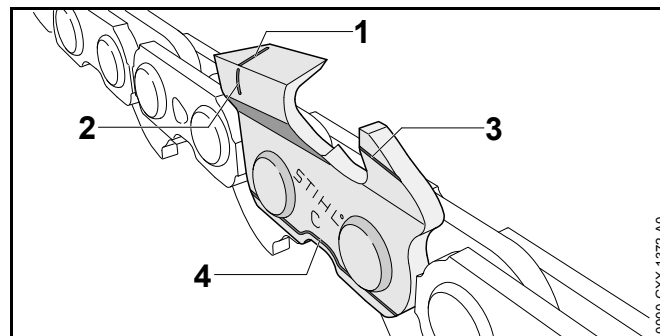
- ▶ Măsurați adâncimea canelurii șinei portlanț cu joja de măsurare de la un calibru de rectificare STIHL.
- ▶ Înlocuiți șina de lanț, dacă una din următoarele condiții este îndeplinită:
 - Șina portlanț este deteriorată.
 - Adâncimea canelurii măsurate este mai mică decât adâncimea minimă a canelurii șinei portlanț, 19.3.
 - Canelura șinei portlanț este redusă sau extinsă.
- ▶ Dacă există neclarități: Adresați-vă unui distribuitor STIHL.

10.3 Verificarea lanțului de ferăstrău

- ▶ Opriiți motorul și cuplați frâna de lanț.



- ▶ Măsurați înălțimea limitatorului de adâncime (1) cu un calibru de rectificare STIHL (2). Calibrul de rectificare STIHL trebuie să se potrivească cu pasul lanțului de ferăstrău.
- ▶ În cazul în care limitatorul de adâncime (1) depășește calibrul de rectificare (2): piliți ulterior limitatorul de adâncime (1), 16.3.



- ▶ Verificați dacă marcasele de uzură (1 până la 4) sunt vizibile pe dinții de tăiere.
- ▶ În cazul în care niciuna din marcasele de uzură nu este vizibilă pe dinții de tăiere: Nu folosiți lanțul fierăstrăului și contactați un serviciu de asistență tehnică STIHL.
- ▶ Cu ajutorul unui calibru de rectificare STIHL verificați dacă se respectă unghiul de ascuțire al dinților de tăiere de 30°. Calibrul de rectificare STIHL trebuie să se potrivească cu pasul lanțului de ferăstrău.
- ▶ Dacă nu se respectă unghiul de ascuțire de 30°: Se ascute lanțul de ferăstrău.
- ▶ Dacă există neclarități: Adresați-vă unui distribuitor STIHL.

10.4 Verificarea frânei de lanț

- ▶ Opriiți motorul și cuplați frâna de lanț.

**AVERTISMENT**



Dinții de tăiere ai lanțului de ferăstrău sunt ascuțiți. Utilizatorul se poate tăia.


- ▶ Purtați mănuși de lucru făcute din material rezistent la uzură.
-
- ▶ Încercați să trageți lanțul de ferăstrău cu mâna peste șina portlanț.
În cazul în care lanțul de ferăstrău nu poate fi tras cu mâna peste șina portlanț, atunci frâna de lanț funcționează.
 - ▶ În cazul în care lanțul de ferăstrău poate fi tras cu mâna peste șina portlanț: Nu folosiți motofierăstrăul și contactați un serviciu de asistență tehnică STIHL.
Frâna lanțului este defectă.

10.5 Verificarea comenzilor**Blocatorul pârghiei de accelerație și pârghia de accelerație**

- ▶ Opriți motorul și cuplați frâna de lanț.
- ▶ Încercați să apăsați pârghia de accelerație, fără să apăsați blocatorul pârghiei de accelerație.
- ▶ În cazul în care pârghia de accelerație poate fi apăsată: Nu folosiți motofierăstrăul și contactați un serviciu de asistență tehnică STIHL.
Blocatorul pârghiei de accelerație este defect.
- ▶ Se apasă blocatorul pârghiei de accelerație și se menține apăsat.
- ▶ Se apasă pârghia de accelerație și se eliberează din nou.
- ▶ Dacă pârghia de accelerație este greu de acționat sau nu sare în poziția inițială: Nu folosiți motofierăstrăul și contactați un serviciu de asistență tehnică STIHL.
Pârghia de accelerație este defectă.

Opriți motorul

- ▶ Porniți motorul.
- ▶ Aduceți pârghia combinată în poziția .
Motorul se oprește, iar pârghia combinată revine înapoi în poziția .
- ▶ Dacă motorul nu se oprește:

- ▶ Aduceți pârghia combinată în poziția .
- ▶ Motorul se oprește.
- ▶ Nu folosiți motofierăstrăul și contactați un serviciu de asistență tehnică STIHL.
Pârghia combinată este defectă.

10.6 Verificați lubrifierea lanțului

- ▶ Porniți motorul și decuplați frâna de lanț.
- ▶ Direcționați șina portlanț pe o suprafață deschisă la culoare.
- ▶ Accelerați.
Uleiul adeziv pentru lanțuri de ferăstrău este proiectat și poate fi văzut pe suprafața deschisă la culoare.
Lubrifierea lanțului funcționează.

În cazul în care uleiul adeziv pentru lanțuri de ferăstrău proiectat nu este văzut:

- ▶ Opriți motorul.
- ▶ Umpleți cu ulei adeziv pentru lanțuri de ferăstrău.
- ▶ Verificați din nou lubrifierea lanțului.
- ▶ În cazul în care uleiul adeziv pentru lanțuri de ferăstrău continuă să nu poată fi văzut pe suprafața deschisă la culoare: Nu folosiți motofierăstrăul și contactați un serviciu de asistență tehnică STIHL. Lubrifierea lanțului este defectă.

11 Lucrul cu motoferăstrăul**11.1 Setarea regimului de iarnă**

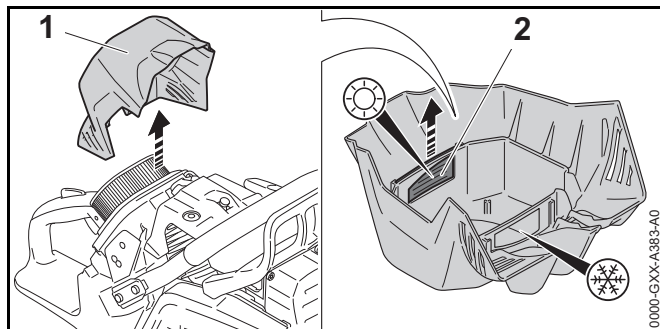
Este posibil înghețul carburatorului, dacă se lucrează la temperaturi sub +10 °C. Trebuie setat regimul de iarnă pentru trecerea suplimentară prin carburator a aerului cald din apropierea motorului.

INDICAȚIE

Este posibilă supraîncălzirea motorului, dacă se lucrează la temperaturi peste +10 °C în regimul de iarnă.

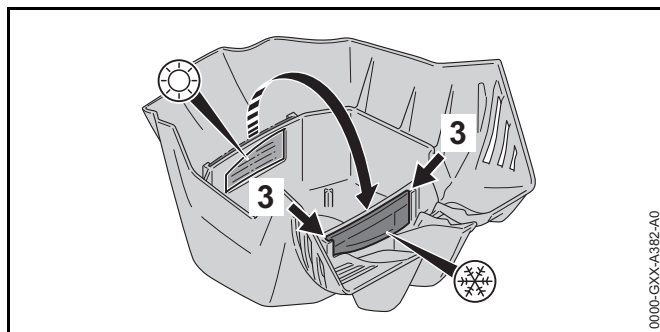
► Se setează regimul de vară.

► Opriți motorul și cuplați frâna de lanț.



► Scoateți capacul filtrului (1).

► Se scoate sertarul (2).



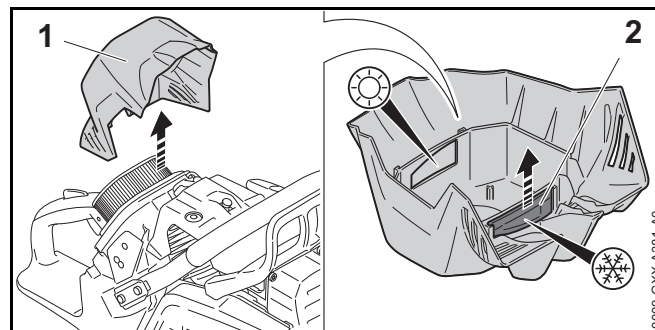
► Culisați sertarul (2) până la opritor în ghidajele (3). Sertarul se fixează perceptibil.

► Introduceți capacul filtrului (2).

11.2 Setarea regimului de vară

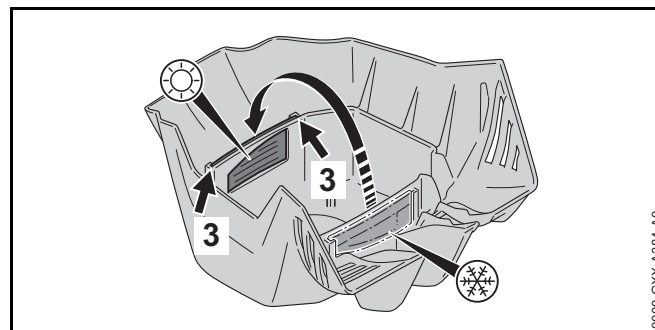
Trebuie reglat regimul de vară dacă se lucrează la temperaturi de peste +10 °C.

► Opriți motorul și cuplați frâna de lanț.



► Scoateți capacul filtrului (1).

► Se scoate sertarul (2).



► Culisați sertarul (2) până la opritor în ghidajele (3). Sertarul se fixează perceptibil.

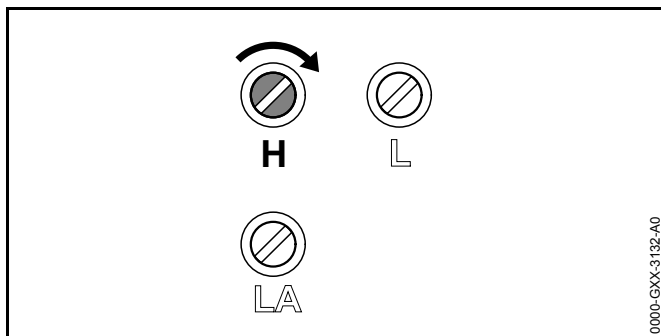
► Introduceți capacul filtrului (2).

11.3 Adaptarea reglajului carburatorului pentru lucrările la înălțime mare

Dacă se lucrează cu motofierăstrăul la înălțime mare, este posibil ca motofierăstrăul să nu mai aibă puterea optimă. Reglajul carburatorului poate fi adaptat astfel încât motofierăstrăul să aibă din nou puterea optimă.

► Porniți motorul și decuplați frâna de lanț.

► Motorul se lasă să se încălzească cca. 1 minut cu șocuri de accelerație.



0000-GXX-3132-A0

INDICAȚIE

Este posibilă supraîncălzirea motorului dacă se lucrează din nou cu motofierăstrăul la o înălțime redusă.

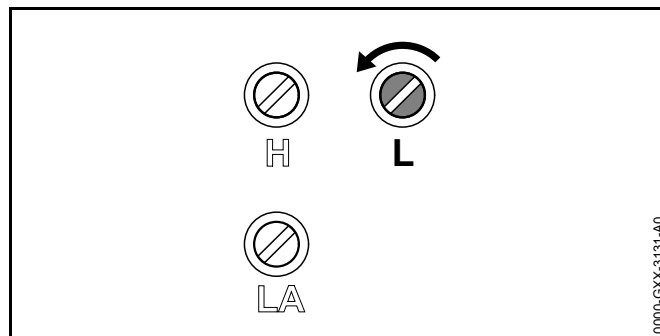
► Executați reglajul standard.

► Rotiți șurubul de reglaj principal H în sens orar până când motofierăstrăul are din nou puterea optimă la utilizare.

11.4 Se adaptează reglajul carburatorului pentru lucrările la temperaturi mai mici de -10 °C.

Dacă se lucrează cu motofierăstrăul la temperaturi mai mici de -10 °C, este posibil ca motorul să nu mai accelereze corect. Reglajul carburatorului poate fi adaptat astfel încât motorul să accelereze din nou corect.

- Porniți motorul și decuplați frâna de lanț.
- Motorul se lasă să se încălzească cca. 1 minut cu șocuri de accelerație.



0000-GXX-3131-A0

INDICAȚIE

Dacă se lucrează cu motofierăstrăul din nou la temperaturi de peste -10 °C, atunci puterea motorului poate să se reducă semnificativ.

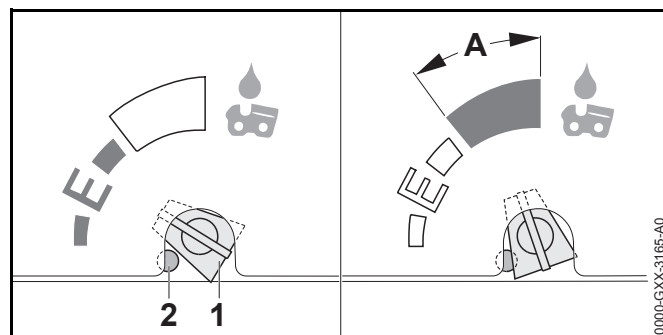
► Executați reglajul standard.

► Șurubul de reglaj al mersului în gol L se rotește cu 1/4 rotație în sens antiorar.

► Dacă lanțul fierăstrăului funcționează pe durată sau dacă se oprește motorul: Reglați mersul în gol.

11.5 Reglarea cantității de transportare ulei

Motofierăstrăul are o pompă de ulei reglabilă.



0000-GXX-3165-A0

Dacă șurubul de reglaj al pompelor de ulei (1) se află în poziția E (Ematic), atunci cantitatea de transportare a uleiului este reglată optim pentru majoritatea aplicațiilor.

Cantitatea de ulei pompată poate fi adaptată pentru diferite lungimi de tăiere, tipuri de lemn și tehnici de lucru. Domeniul de reglare al șurubului de reglaj al pompelor de ulei (1) este limitat prin opritorul (2). Opritorul (2) poate fi apăsat pentru a crește în continuare cantitatea de ulei transportată.

Creșterea cantității de ulei pompate

- ▶ Opriți motorul și cuplați frâna de lanț.
- ▶ Șurubul de reglaj al pompelor de ulei (1) se rotește în sens orar.

Cantitatea de ulei pompată este crescută în continuare

- ▶ Opriți motorul și cuplați frâna de lanț.
- ▶ Opritorul (2) se apasă cu o sculă adecvată. Opritorul (2) rămâne apăsat permanent.

INDICAȚIE

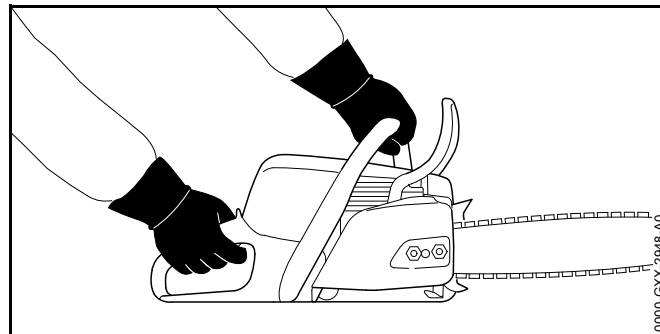
Dacă șurubul de reglaj al pompelor de ulei (1) se află în intervalul A, atunci rezervorul de ulei se poate goli mai repede. Lanțul fierăstrăului nu mai poate fi lubrifiat corect mai devreme.

- ▶ Rezervorul de ulei se umple complet.
 - ▶ Dacă nu mai este necesară cantitatea crescută de ulei pompată, șurubul de reglaj al pompelor de ulei se rotește în sens antiorar din domeniul A.
-
- ▶ Șurubul de reglaj al pompelor de ulei (1) se rotește în sens orar.

Reducerea cantității de ulei pompate

- ▶ Opriți motorul și cuplați frâna de lanț.
- ▶ Șurubul de reglaj al pompelor de ulei (1) se rotește în sens antiorar.

11.6 Ținerea și ghidarea motofierăstrăului



- ▶ Țineți și ghidați motofierăstrăul cu mâna stângă pe mânerul tubular și mâna dreaptă pe mânerul de operare, astfel încât degetul mare de la mâna stângă să cuprindă mânerul tubular, iar degetul mare de la mâna dreaptă să cuprindă mânerul de operare.

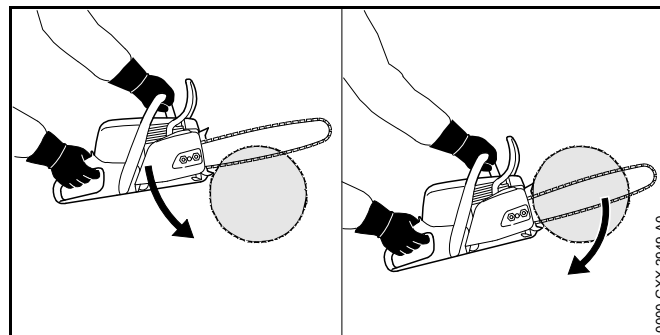
11.7 Debitarea



AVERTISMENT

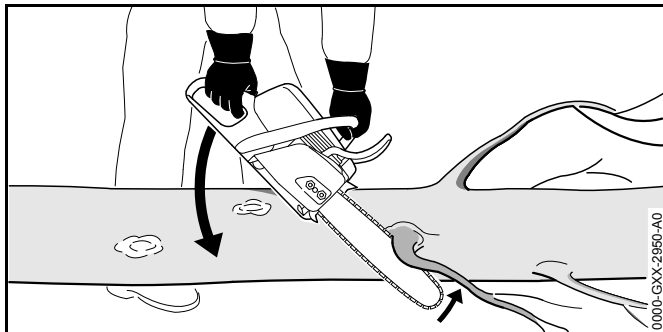
În cazul de recul, motofierăstrăul poate fi proiectat spre utilizator. Risc de rănire gravă sau deces.

- ▶ Tăiați cu ferăstrăul la viteză maximă.
 - ▶ Nu tăiați cu zona din jurul sfertului superior al șinei portlanț.
-
- ▶ Dirijați șina portlanț cu viteză maximă în tăietură astfel încât șina portlanț să nu se încline.

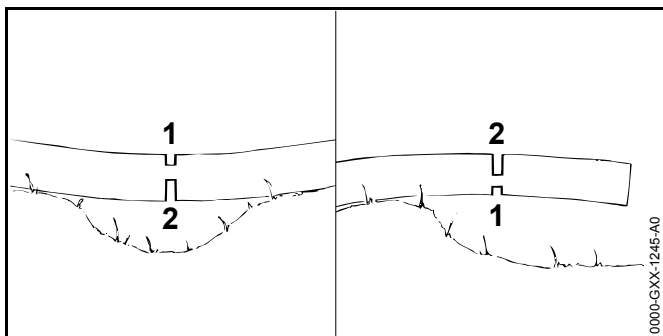


- ▶ Așezați gheara opritoare și folosiți-o drept punct de sprijin.
- ▶ Ghidați șina portlanț complet prin lemn astfel încât gheara opritoare să fie întotdeauna re poziționată.
- ▶ La capătul tăieturii, prindeți greutatea motofierăstrăului.

11.8 Tăierea crengilor



- ▶ Sprijiniți motofierăstrăul pe trunchi.
- ▶ Cu o mișcare a manetei contra ramurii, apăsați șina portlanț cu viteză maximă.
- ▶ Tăiați ramura cu partea de sus a șinei portlanț.

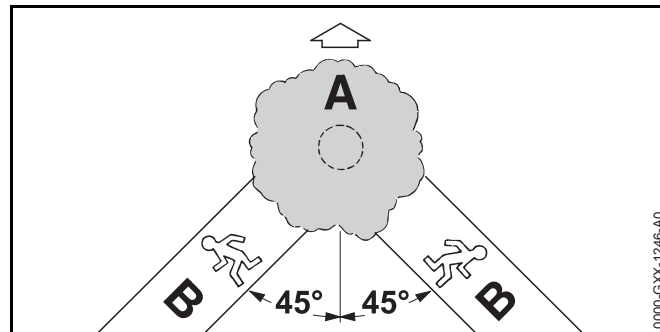


- ▶ Dacă ramura stă sub tensiune: Tăiați tăietura de eliberare (1) pe partea de presiune și apoi tăiați pe partea de tensionare cu o tăietură de separare (2).

11.9 Doborârea

11.9.1 Stabiliți direcția de doborâre și plaja acesteia

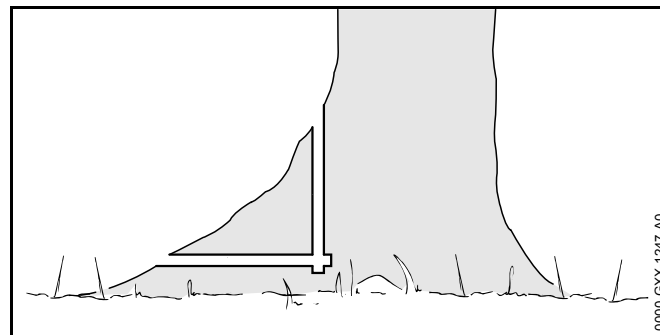
- ▶ Stabiliți direcția de doborâre, astfel încât zona unde copacul cade, să fie liberă.



- ▶ Stabiliți plaja de doborâre (b) așa încât să se respecte următoarele condiții:
 - Plaja de doborâre (B) este la un unghi de 45 ° față de direcția de doborâre (A).
 - În plaja de doborâre (B) nu sunt obstacole.
 - Coronamentul copacului poate fi observat.
 - În cazul în care plaja de doborâre (B) este în pantă, plaja de doborâre (B) trebuie să fie paralelă cu panta.

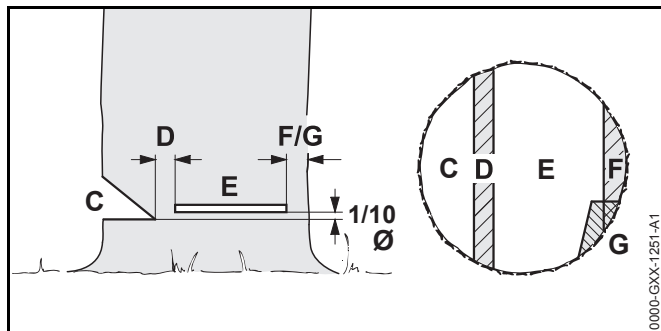
11.9.2 Pregătirea zonei de lucru din jurul trunchiului

- ▶ Îndepărtați obstacolele din zona de lucru la trunchi.
- ▶ Îndepărtați vegetația naturală de pe trunchi.



- ▶ În cazul în care trunchiul are rădăcini mari și sănătoase: mai întâi tăiați rădăcinile pe verticală, pe urmă pe orizontală și apoi dați-le la o parte.

11.9.3 Bazele tăieturii de doborâre



C Crestătura

Crestătura determină direcția de cădere.

D Porțiunea de rupere

Porțiunea de rupere se comportă ca o articulație care conduce copacul la sol. Porțiunea de rupere este 1/10 din diametrul trunchiului.

E Tăietura de doborâre

Trunchiul este tăiat prin tăietura de doborâre. Tăietura de doborâre este 1/10 din diametrul trunchiului (cel puțin 3 cm) deasupra tălpii crestăturii.

F Chinga de siguranță

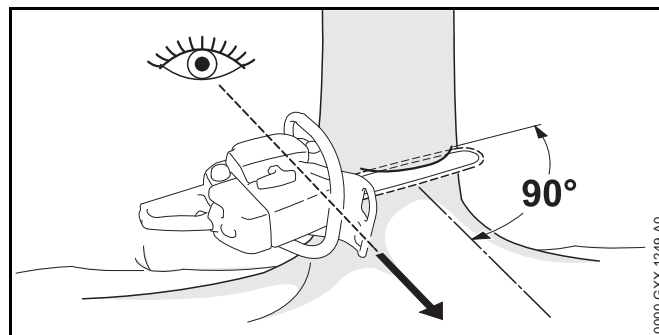
Chinga de siguranță sprijină copacul și îl asigură împotriva căderii prea curând. Chinga de siguranță are o lățime de 1/10 până la 1/5 din diametrul trunchiului.

G Cureaua de fixare

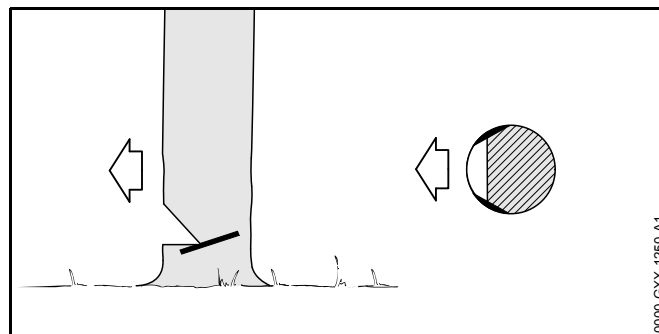
Cureaua de fixare sprijină copacul și îl asigură împotriva căderii prea curând. Cureaua de fixare are o lățime de 1/10 până la 1/5 din diametrul trunchiului.

11.9.4 Tăierea crestăturii

Crestătura determină direcția în care cade copacul. Cerințele specifice fiecărei țări cu privire la locul crestăturii trebuie respectate.



- ▶ Aliniați motoferăstrăul astfel încât crestătura să fie în unghi drept față de direcția de doborâre, iar motoferăstrăul să fie la nivelul solului.
- ▶ Tăiați tăietura la nivelul solului pe orizontală.
- ▶ Tăiați tăietura la înălțime la un unghi de 45 ° față de tăietura pe orizontală făcută la nivelul solului.

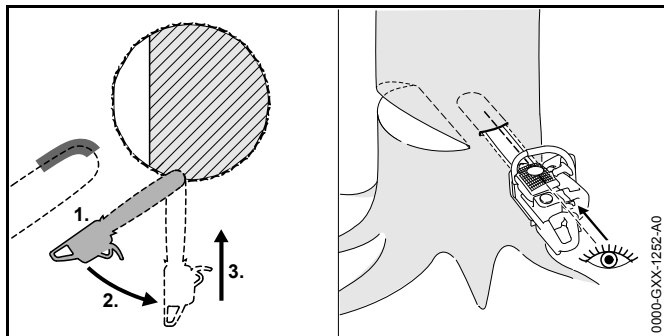


- ▶ În cazul în care lemnul este sănătos și are fibre lungi: tăiați tăietura în alburn așa încât să se respecte următoarele condiții:
 - Tăieturile în alburn sunt egale pe ambele părți.
 - Tăieturile în alburn sunt făcute la nivelul crestăturii.
 - Tăieturile în alburn au o lățime de 1/10 din diametrul trunchiului.

Trunchiul nu se rupe atunci când copacul cade.

11.9.5 Împungerea

Împungerea este o tehnică de lucru necesară la doborâri.



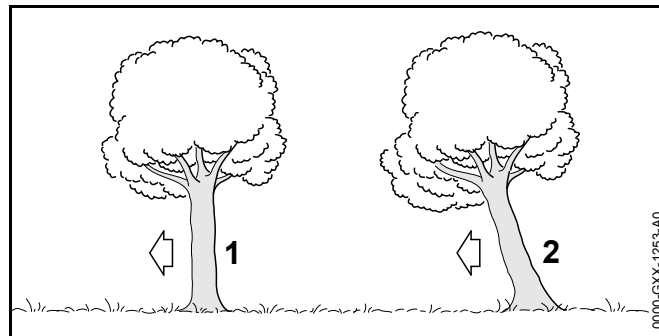
- ▶ Așezați șina portlanț cu partea inferioară a vârfului și la viteză maximă.
- ▶ Debitați până când șina pătrunde la o lățime dublă în trunchi
- ▶ Basculați încet în poziția de împingere.
- ▶ Împungeți șina portlanț.

11.9.6 Alegerea tăieturii de doborâre corespunzătoare

Alegerea tăieturii de doborâre corespunzătoare depinde de următoarele condiții:

- înclinația naturală a copacului
- modul de creștere al ramurilor copacului
- daunele la nivelul copacului
- starea de sănătate a copacului
- în cazul în care pe copac se află zăpadă: încărcarea din zăpadă
- direcția pantei
- direcția vântului și viteza vântului
- copacii existență în jur

Se face diferența între diferitele aspecte ale acestor condiții. În acest Manual de instrucțiuni sunt prezentate doar 2 aspecte.



1 Copac obișnuit

Un copac obișnuit stă pe verticală și are un coronament uniform.

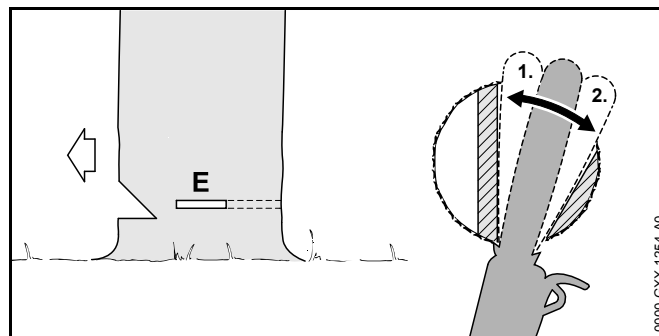
2 Copac înclinat


Un copac înclinat stă înclinat și are un coronament care indică direcția de coborâre.

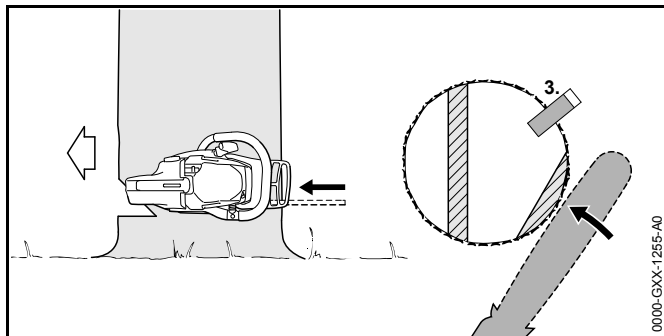
11.9.7 Doborârea copacului obișnuit cu diametru mic al trunchiului

Un copac obișnuit va fi doborât cu o tăietură de doborâre cu chingă de siguranță. Această tăietură de doborâre trebuie efectuată atunci când diametrul trunchiului este mai mic decât lungimea de tăiere efectivă a motoferăstrăului.

- ▶ Lansați semnalul de alarmă.



- ▶ Împungeți șina portlanț în tăietura de doborâre până când aceasta devine din nou vizibilă pe cealaltă parte a trunchiului,  11.9.5.
- ▶ Așezați gheara opritoare în spatele porțiunii de rupere și folosiți-o drept punct de sprijin.
- ▶ Desfaceți tăietura de doborâre pe direcția porțiunii de rupere.
- ▶ Desfaceți tăietura de doborâre pe direcția chingii de siguranță

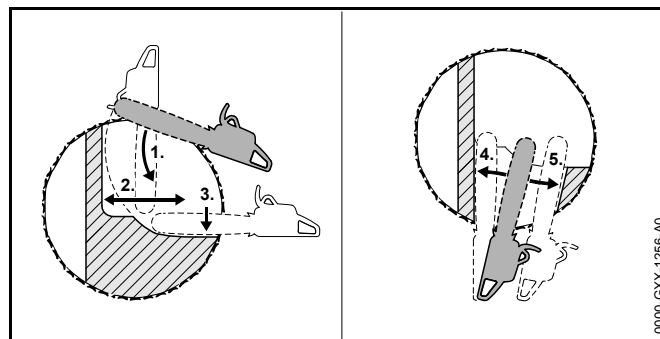


- ▶ Așezați pana de doborâre. Pana de doborâre trebuie să se potrivească cu diametrul trunchiului și lățimea tăieturii de doborâre.
- ▶ Lansați semnalul de alarmă.
- ▶ Tăiați chinga de siguranță cu brațele întinse din afară și orizontal în planul tăieturii de doborâre. Copacul cade.

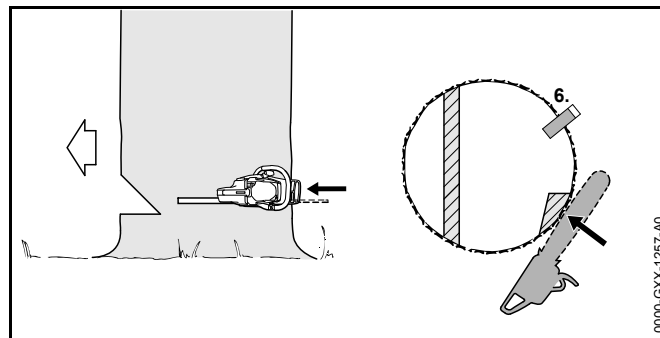
11.9.8 Doborârea copacului obișnuit cu diametru mare al trunchiului

Un copac obișnuit va fi doborât cu o tăietură de doborâre cu chingă de siguranță. Această tăietură de doborâre trebuie efectuată atunci când diametrul trunchiului este mai mare decât lungimea de tăiere efectivă a motoferăstrăului.

- ▶ Lansați semnalul de alarmă.



- ▶ Așezați gheara opritoare la înălțimea tăieturii de doborâre și folosiți-o drept punct de sprijin.
- ▶ Duceți motoferăstrăul orizontal în tăietura de doborâre și basculați-l cât de mult puteți.
- ▶ Desfaceți tăietura de doborâre pe direcția porțiunii de rupere.
- ▶ Desfaceți tăietura de doborâre pe direcția chingii de siguranță
- ▶ Treceți pe partea opusă a trunchiului.
- ▶ Împungeți șina portlanț în același plan cu tăietura de doborâre.
- ▶ Desfaceți tăietura de doborâre pe direcția porțiunii de rupere.
- ▶ Desfaceți tăietura de doborâre pe direcția chingii de siguranță

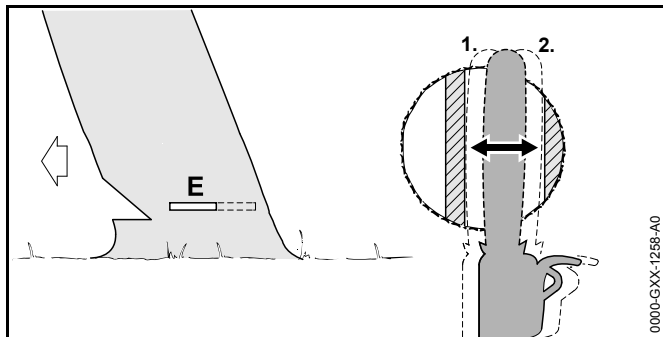


- ▶ Așezați pana de doborâre. Pana de doborâre trebuie să se potrivească cu diametrul trunchiului și lățimea tăieturii de doborâre.
- ▶ Lansați semnalul de alarmă.
- ▶ Tăiați chinga de siguranță cu brațele întinse din afară și orizontal în planul tăieturii de doborâre. Copacul cade.

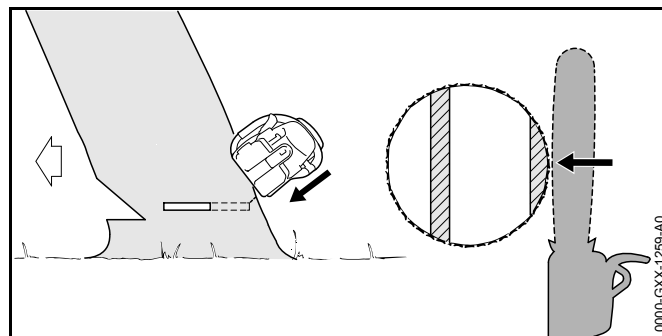
11.9.9 Doborârea copacului înclinat cu diametru mic al trunchiului

Un copac înclinat va fi doborât cu o tăietură de doborâre cu curea de fixare. Această tăietură de doborâre trebuie efectuată atunci când diametrul trunchiului este mai mic decât lungimea de tăiere efectivă a motoferăstrăului.

- ▶ Lansați semnalul de alarmă.



- ▶ Împungeți șina portlanț în tăietura de doborâre până când aceasta devine din nou vizibilă pe cealaltă parte a trunchiului, 11.9.5.
- ▶ Desfaceți tăietura de doborâre pe direcția porțiunii de rupere.
- ▶ Desfaceți tăietura de doborâre pe direcția curelei de fixare.

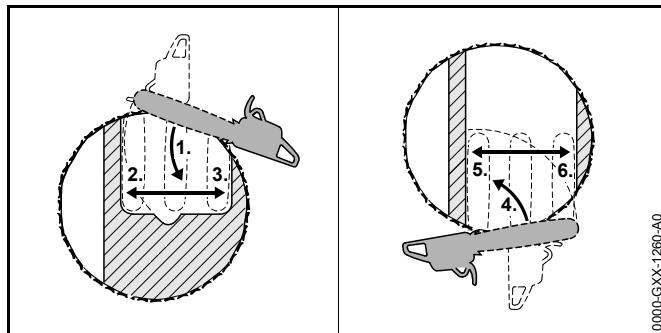


- ▶ Lansați semnalul de alarmă.
- ▶ Tăiați cureaua de fixare cu brațele întinse din afară și oblic în sus. Copacul cade.

11.9.10 Doborârea copacului înclinat cu diametru mare al trunchiului

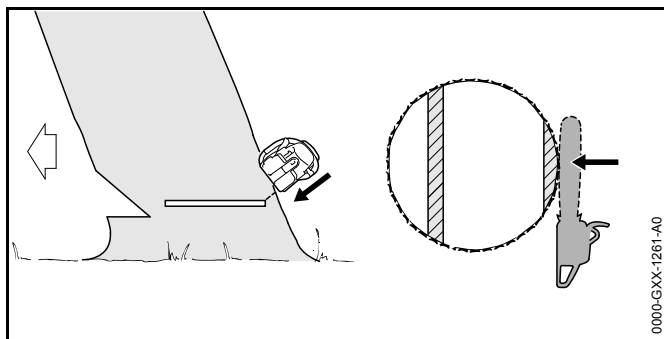
Un copac înclinat va fi doborât cu o tăietură de doborâre cu chingă de siguranță. Această tăietură de doborâre trebuie efectuată atunci când diametrul trunchiului este mai mare decât lungimea de tăiere efectivă a motoferăstrăului.

- ▶ Lansați semnalul de alarmă.



- ▶ Așezați gheara opritoare la înălțimea tăieturii de doborâre, în spatele curelei de fixare și folosiți-o drept punct de sprijin.
- ▶ Duceți motoferăstrăul orizontal în tăietura de doborâre și basculați-l cât de mult puteți.

- ▶ Desfaceți tăietura de doborâre pe direcția porțiunii de rupere.
- ▶ Desfaceți tăietura de doborâre pe direcția curelei de fixare.
- ▶ Treceți pe partea opusă a trunchiului.
- ▶ Așezați gheara opritoare la înălțimea tăieturii de doborâre, în spatele porțiunii de rupere și folosiți-o drept punct de sprijin.
- ▶ Duceți motoferăstrăul orizontal în tăietura de doborâre și basculați-l cât de mult puteți.
- ▶ Desfaceți tăietura de doborâre pe direcția porțiunii de rupere.
- ▶ Desfaceți tăietura de doborâre pe direcția curelei de fixare.



- ▶ Lansați semnalul de alarmă.
- ▶ Tăiați cureaua de fixare cu brațele întinse din afară și oblic în sus. Copacul cade.

12 După lucru

12.1 După lucru

- ▶ Opriți motorul și cuplați frâna de lanț.
- ▶ Lăsați motoferăstrăul să se răcească.
- ▶ Dacă motoferăstrăul este umedă: Lăsați motoferăstrăul să se usuce.

- ▶ Curățați motoferăstrăul.
- ▶ Curățați șina portlanț și lanțul de ferăstrău.
- ▶ Desfaceți piulițele de pe capacul roții de lanț.
- ▶ Rotiți roata de tensionare 2 rotații în sens invers acelor de ceasornic. Lanțul de ferăstrău este tensionat.
- ▶ Strângeți piulițele de pe capacul roții de lanț.
- ▶ Glisați apărătoarea de lanț peste șina portlanț, astfel încât să acopere toată șina portlanț.

13 Transportarea

13.1 Transportul motoferăstrăului

- ▶ Opriți motorul și cuplați frâna de lanț.
- ▶ Glisați apărătoarea de lanț peste șina portlanț, astfel încât să acopere toată șina portlanț.

Purtarea motoferăstrăului

- ▶ Transportați motoferăstrăul cu mâna dreaptă pe mânerul tubular astfel încât șina portlanț să fie îndreptată spre spate.

Transportul motoferăstrăului într-un autovehicul

- ▶ Asigurați motoferăstrăul, așa încât acesta să nu poată cădea și să nu se poată deplasa.

14 Stocarea

14.1 Depozitarea motoferăstrăului

- ▶ Opriți motorul și cuplați frâna de lanț.
- ▶ Glisați apărătoarea de lanț peste șina portlanț, astfel încât să acopere toată șina portlanț.
- ▶ Depozitați motoferăstrăul așa încât să se respecte următoarele condiții:

- Motofierăstrăul este depozitat într-un loc care nu se află la îndemâna copiilor.
- Motofierăstrăul este curat și uscat.

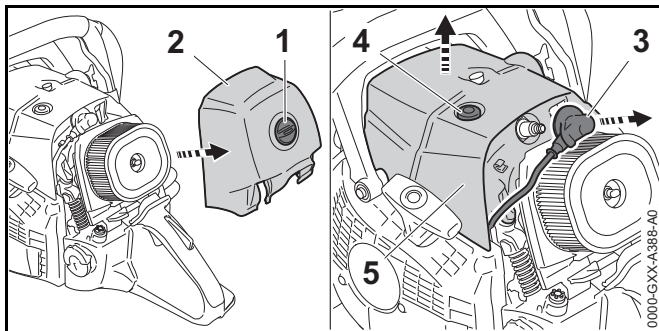
Dacă motofierăstrăul se depozitează mai mult de 3 luni:

- ▶ Demontați șina portlanț și lanțul de ferăstrău.
- ▶ Deschideți capacul rezervorului de combustibil.
- ▶ Goliți rezervorul de combustibil.
- ▶ Închideți rezervorul de combustibil.
- ▶ Solicitați curățarea rezervorului de combustibil de către un serviciu de asistență tehnică STIHL.
- ▶ Porniți motorul, cuplați frâna de lanț și lăsați motorul să funcționeze la ralanti până la oprirea acestuia.

15 Curățare

15.1 Curățarea motofierăstrăului

- ▶ Opriți motorul și cuplați frâna de lanț.
- ▶ Lăsați motofierăstrăul să se răcească.
- ▶ Curățați motofierăstrăul cu o lavetă umedă sau cu soluție STIHL pentru îndepărtarea rășinilor.
- ▶ Fantele de ventilație se curăță cu o pensulă.

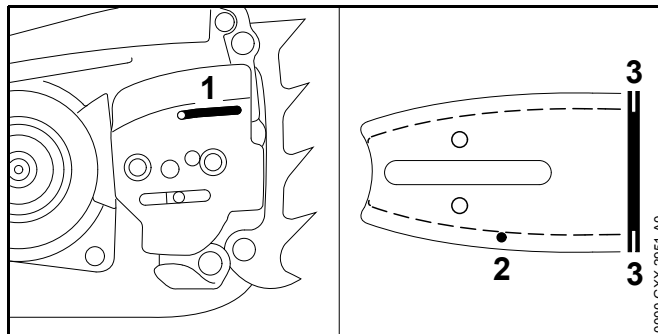


- ▶ Rotiți închizătoarea capacului de filtru (1) cu 1/4 rotații în sens antiorar.
- ▶ Scoateți capacul filtrului (2).
- ▶ Se extrage fișa bujiei (3).

- ▶ Închizătoarea capotei (4) se rotește în sens antiorar până când capacul (5) poate fi scos.
- ▶ Se demontează capota (5).
- ▶ Demontați capacul roții de lanț.
- ▶ Capacul roții de lanț, nervurile cilindrului și părțile interioare ale capotei și ale capacului de filtru se curăță cu o pensulă, o cârpă umedă sau cu soluția STIHL pentru îndepărtarea rășinilor.
- ▶ Curățați zona din jurul roții de lanț cu o lavetă umedă sau cu soluție STIHL pentru îndepărtarea rășinilor.
- ▶ Așezați capota (5).
- ▶ Rotiți închizătoarea capotei (4) în sensul acelor de ceasornic și strângeți-o. Capacul (4) este închis.
- ▶ Apăsăți ferm fișa bujiei (3).
- ▶ Poziționați capacul filtrului (2).
- ▶ Închizătoarea capacului de filtru (1) se rotește în sens orar până când se aude un clic. Închizătoarea capacului de filtru (1) este blocată.
- ▶ Montați capacul roții de lanț.

15.2 Curățarea șinei portlanț și a lanțului de ferăstrău

- ▶ Opriți motorul și cuplați frâna de lanț.
- ▶ Demontați șina portlanț și lanțul de ferăstrău.



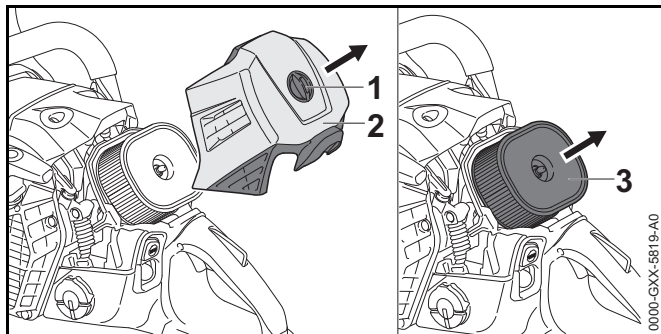
- ▶ Curățați canalul de admisie a uleiului (1), canalul de evacuare a uleiului (2) și canelura (3) cu o pensulă, o perie moale sau soluție STIHL pentru îndepărtarea rășinilor.

- ▶ Curățați lanțul de ferăstrău cu o pensulă, o perie moale sau soluție STIHL pentru îndepărtarea rășinilor.
- ▶ Montați șina portlanț și lanțul de ferăstrău.

15.3 Curățarea filtrului de aer

În filtrul de aer se poate acumula praf foarte fin. Praful poate colmata filtrul de aer și nu poate fi pot fi îndepărtat prin periere sau baterie. Filtrul de aer trebuie curățat cu un produs de curățare.

- ▶ Opriiți motorul și cuplați frâna de lanț.



- ▶ Rotiți închizătoarea capacului de filtru (1) cu 1/4 rotații în sens antiorar.
- ▶ Scoateți capacul filtrului (2).
- ▶ Curățați zona din jurul filtrului de aer (3) cu o lavetă umedă sau cu o pensulă.
- ▶ Scoateți filtrul de aer (3).
- ▶ Murdăria grosieră se spală pe partea exterioară a filtrului de aer (3) sub apă din abundență.
- ▶ Dacă este deteriorat filtrul de aer (3): Se înlocuiește filtrul de aer (3).



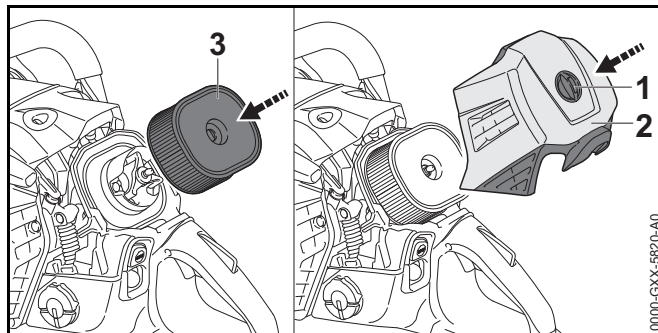
AVERTISMENT

În cazul în care produsul de curățare intră în contact cu pielea sau cu ochii, pielea sau ochii se pot irita.

- ▶ Urmați indicațiile din manualul de utilizare al produsului de curățare.
- ▶ Evitați contactul cu elementele de curățare.

- ▶ Dacă a existat contactul cu pielea: Zonele de piele afectate se spală cu apă curată și săpun.
- ▶ Dacă a existat contactul cu ochii: Spălați ochii cel puțin 15 minute cu apă din abundență și consultați un medic.

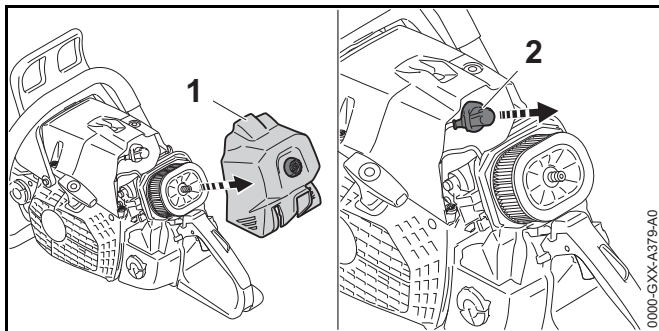
- ▶ Partea exterioară și partea interioară a filtrului de aer (3) se pulverizează cu substanță specială de curățat STIHL sau cu un produs de curățare cu o valoare a pH-ului mai mare de 12.
- ▶ Substanța specială de curățat STIHL sau produsul de curățare se lasă să acționeze timp de 10 minute.
- ▶ Partea exterioară a filtrului de aer (3) se periază cu o perie moale.
- ▶ Clătiți partea exterioară și interioară a filtrului de aer (3) cu apă curgătoare.
- ▶ Filtrul de aer (3) se lasă să se răcească la aer.



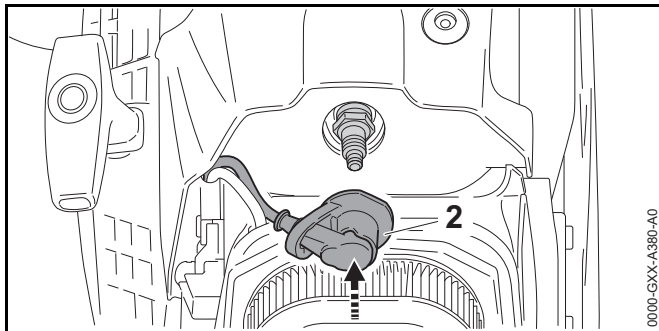
- ▶ Apăsăți manual filtrul de aer (3).
- ▶ Poziționați capacul filtrului (2).
- ▶ Închizătoarea capacului de filtru (1) se rotește în sens orar până când se aude un clic. Închizătoarea capacului de filtru (1) este blocată.

15.4 Curățarea bujiei

- ▶ Opriiți motorul și cuplați frâna de lanț.
- ▶ Lăsați motofierăstrăul să se răcească.



- ▶ Scoateți capacul filtrului (1).
- ▶ Se extrage fișa bujiei (2).
- ▶ Dacă zona din jurul bujiei este murdară: Curățați zona din jurul bujiei cu o lavetă umedă.
- ▶ Se deșurubează bujia.
- ▶ Curățați bujia cu o lavetă umedă.
- ▶ Dacă s-a corodat bujia: Înlocuiți bujia.



- ▶ Înșurubați și strângeți bujia.
- ▶ Apăsați ferm fișa bujiei (2).
- ▶ Introduceți capacul filtrului (1).

16 Întreținere

16.1 Intervale de întreținere

Intervalele de întreținere se vor stabili în funcție de condițiile de mediu și condițiile de lucru. STIHL vă recomandă următoarele intervale de întreținere:

Frâna lanțului

- ▶ La următoarele intervale de timp frâna de lanț trebuie întreținută și reparată la un distribuitor STIHL:
 - Utilizarea full-time: trimestrial
 - Utilizarea parțială: o dată la șase luni
 - Utilizare ocazională: anual

La fiecare 100 ore de funcționare

- ▶ Înlocuiți bujia.

Săptămânal

- ▶ Se verifică roata lanțului.
- ▶ Verificarea și debavurarea șinei portlanț.
- ▶ Verificarea și ascuțirea lanțului de ferăstrău.

Lunar

- ▶ Curățați filtrul de aer.
- ▶ Solicitarea curățării rezervorului de ulei de către un distribuitor STIHL.
- ▶ Solicitați curățarea rezervorului de combustibil de către un serviciu de asistență tehnică STIHL.
- ▶ Solicitați curățarea capului de aspirare din rezervorul de combustibil de către un serviciu de asistență tehnică STIHL.

Anual

- ▶ Solicitați înlocuirea capului de aspirare din rezervorul de combustibil de către un serviciu de asistență tehnică STIHL.

16.2 Debavurarea șinei portlanț?

Pe marginea exterioară a șinei portlanț se pot forma bavuri.

- ▶ Îndepărtați bavurile cu o pilă plată sau o sculă pentru debavurarea șinei portlanț STIHL.
- ▶ Dacă aveți neclarități, vă rugăm să vă adresați unui distribuitor STIHL.

16.3 Ascuțirea lanțului de ferăstrău

Este nevoie de multă practică pentru ascuți un lanț de ferăstrău în mod corespunzător.

Pilele STIHL, accesoriile de pile STIHL, instrumentele de ascuțit STIHL și broșura "Ascuțirea lanțurilor de ferăstrău STIHL" vă sunt de ajutor la ascuțirea în mod corespunzător a lanțului de ferăstrău. Broșura este disponibilă la www.stihl.com/sharpening-brochure.

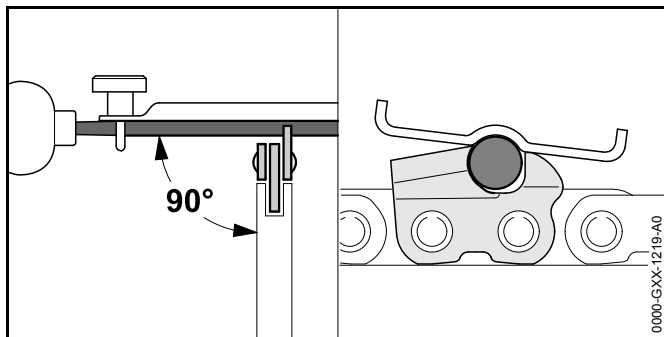
STIHL recomandă ca lanțurile de ferăstrău să fie ascuțite de un distribuitor STIHL.



AVERTISMENT

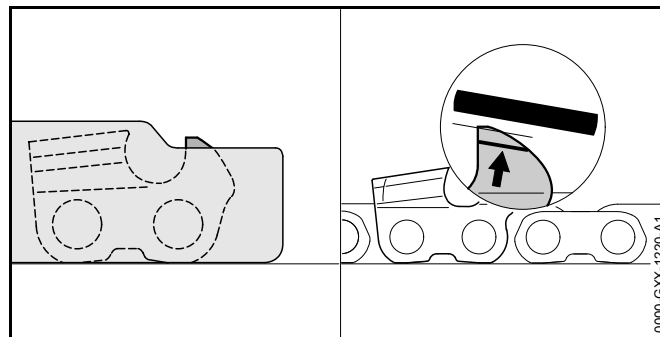
Dinții de tăiere ai lanțului de ferăstrău sunt ascuțiți. Utilizatorul se poate tăia.

- ▶ Purtați mănuși de lucru făcute din material rezistent la uzură.



- ▶ Piliți fiecare dinte de tăiere cu o pilă rotundă așa încât să se respecte următoarele condiții:

- Pila rotundă se potrivește cu pasul lanțului de ferăstrău.
- Pila rotundă este mânăuită din interior spre exterior.
- Pila rotundă este deplasată în unghi drept față de șina portlanț.
- Se respectă unghiul de ascuțire de 30°.



- ▶ Piliți limitatorul de adâncime cu o pilă plană astfel încât acesta să fie în contact cu calibrul de rectificare STIHL și paralel cu marcajul de uzură. Calibrul de rectificare STIHL trebuie să se potrivească cu pasul lanțului de ferăstrău.
- ▶ Dacă există neclarități: Adresați-vă unui distribuitor STIHL.

17 Reparare

17.1 Repararea motofierăstrăului, a șinei de ghidare și a lanțului de fierăstrău

Utilizatorul nu poate repara singur motofierăstrăul, șina portlanț și lanțul de ferăstrău.

- ▶ Dacă motofierăstrăul, șina portlanț sau lanțul fierăstrăului sunt deteriorate: Nu folosiți motofierăstrăul, șina de ghidaj sau lanțul fierăstrăului și contactați un serviciu de asistență tehnică STIHL.

18 Depanare

18.1 Remedierea defecțiunilor la motofierăstrău

Majoritatea defecțiunilor au aceleași cauze.

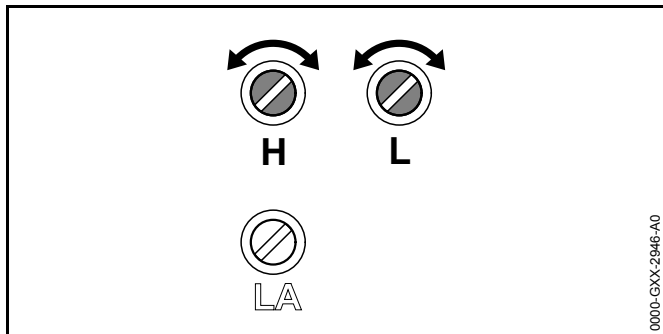
- ▶ Efectuarea următoarelor măsuri:
 - ▶ Curățați filtrul de aer.
 - ▶ Curățați sau înlocuiți bujia.
 - ▶ Se setează regimul de iarnă sau de vară.
 - ▶ Executați reglajul standard.
 - ▶ Reglați mersul în gol.
 - ▶ Se adaptează reglajul carburatorului pentru lucrările la înălțime mare.
 - ▶ Se adaptează reglajul carburatorului pentru lucrările la temperaturi mai mici de -10 °C.
- ▶ Dacă defecțiunea persistă: Se efectuează măsurile din tabelul următor.

Defecțiune	Cauză	Remediere
Nu este posibilă pornirea motorului.	În rezervorul de combustibil nu este suficient combustibil.	▶ Se amestecă combustibilul și se alimentează motofierăstrăul.
	Motorul este înecat.	▶ Aerisiți camera de ardere.
	Carburatorul este prea fierbinte.	▶ Lăsați motofierăstrăul să se răcească. ▶ Dacă există o pompă manuală de combustibil: Pompa manuală de combustibil se apasă de cel puțin 10 ori, înaintea pornirii motorului.
	Carburatorul este înghețat.	▶ Se lasă motofierăstrăul să se încălzească la +10 °C.
Motorul funcționează neregulat în ralanti.	Carburatorul este înghețat.	▶ Se lasă motofierăstrăul să se încălzească la +10 °C.
Motorul se oprește la mersul în gol.	Carburatorul este înghețat.	▶ Se lasă motofierăstrăul să se încălzească la +10 °C.
Motorul accelerează necorespunzător.	Lanțul de ferăstrău este tensionat prea tare.	▶ Tensionați corespunzător lanțul de ferăstrău.
	Sistemul de lubrifiere a lanțului alimentează prea puțin ulei adeziv pentru lanțul de ferăstrău.	▶ Creșteți cantitatea de ulei pompată.

Defecțiune	Cauză	Remediere
Lanțul fierăstrăului nu mișcă la accelerare.	Frâna de lanț este trasă.	► Eliberați frâna de lanț.
	Lanțul de ferăstrău este tensionat prea tare.	► Tensionați corespunzător lanțul de ferăstrău.
	Roata dințată a șinei portlanț este blocată.	► Curățați roata dințată a șinei portlanț cu soluție STIHL pentru îndepărtare a rășinilor.
În timpul lucrului iese fum sau miroase a ars.	Lanțul de ferăstrău este ascuțit corect.	► Ascuțiți lanțul de ferăstrău corect.
	În rezervorul de ulei este prea puțin ulei adeziv pentru lanțul fierăstrăului.	► Umpleți cu ulei adeziv pentru lanțuri de ferăstrău.
	Sistemul de lubrifiere a lanțului alimentează prea puțin ulei adeziv pentru lanțul de ferăstrău.	► Creșteți cantitatea de ulei pompată.
	Lanțul de ferăstrău este tensionat prea tare.	► Tensionați corespunzător lanțul de ferăstrău.
	Motofierăstrăul nu este folosit corespunzător.	► Citiți instrucțiunile de utilizare și exersați.

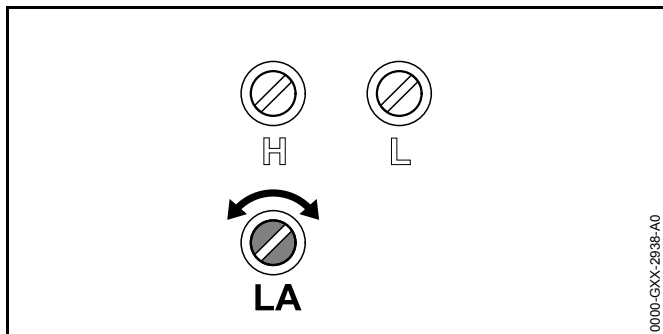
18.2 Executarea reglajului standard

- ▶ Opriiți motorul și cuplați frâna de lanț.



- ▶ Rotiți șurubul de reglaj principal H în sens orar până la opritor.
- ▶ Șurubul de reglaj principal H se rotește cu 3/4 rotații în sens antiorar.
- ▶ Rotiți șurubul de reglaj al mersului în gol L în sens orar până la opritor.
- ▶ Șurubul de reglaj al mersului în gol L se rotește cu 1/4 rotație în sens antiorar.

18.3 Reglarea mersului în gol



Motorul se oprește la mersul în gol

- ▶ Executați reglajul standard.

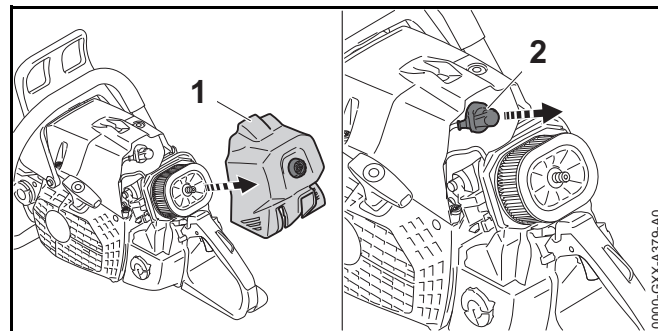
- ▶ Porniți motorul și decuplați frâna de lanț.
- ▶ Motorul se lasă să se încălzească cca. 1 minut cu șocuri de accelerație.
- ▶ Dacă motorul se rotește în continuare la mersul în gol: Rotiți șurubul opritor al mersului în gol LA 1/2 rotații în sens orar și reporniți motorul.
- ▶ Rotiți șurubul limitator al mersului în gol LA în sens orar până când lanțul fierăstrăului este antrenat în mișcare.
- ▶ Șurubul limitator al mersului în gol LA 1 se rotește în sens antiorar.

Lanțul fierăstrăului este antrenat pe durată în regimul de mers în gol

- ▶ Executați reglajul standard.
- ▶ Porniți motorul și decuplați frâna de lanț.
- ▶ Motorul se lasă să se încălzească cca. 1 minut cu șocuri de accelerație.
- ▶ Rotiți șurubul limitator al mersului în gol LA în sens antiorar până când lanțul fierăstrăului se oprește.
- ▶ Șurubul limitator al mersului în gol LA 1 se rotește în sens antiorar.

18.4 Aerisirea camerei de ardere

- ▶ Introduceți frâna lanțului.





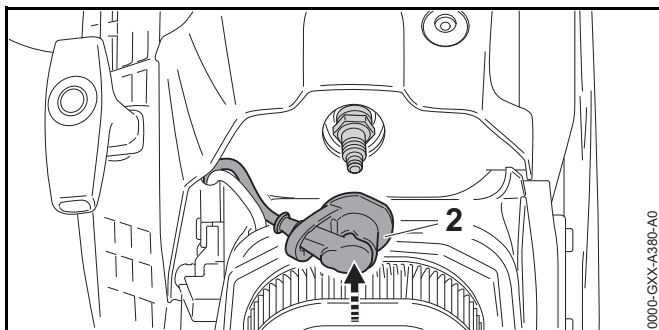
- ▶ Scoateți capacul filtrului (1).
- ▶ Se extrage fișa bujiei (2).
- ▶ Se deșurubează bujia.

- ▶ Se usucă bujia.

**AVERTISMENT**

Dacă se scoate mânerul demaror cu fișa bujiei scoasă, este posibilă emiterea scânteilor în exterior. Scânteile pot declanșa incendii și explozii într-un mediu foarte inflamabil sau exploziv. Risc de rănire gravă a persoanelor sau de deces și de avariere a bunurilor.

- ▶ Aduceți și mențineți pârghia combinată în poziția  înaintea scoaterii mânerului demaror.
- ▶ Aduceți și mențineți pârghia combinată în poziția .
- ▶ Mânerul demaror se scoate și se readuce de mai multe ori.
Camera de ardere este aerisită.
- ▶ Înșurubați și fixați bujia.



- ▶ Apăsați ferm fișa bujiei (2).
- ▶ Introduceți capacul filtrului (1).

19 Date tehnice

19.1 Motofierăstrău STIHL MS 661

- Cilindree: 91,1 cm³
- Putere conform ISO 7293: 5,4 kW (7,3 CP)
- Turație mers în gol conform ISO 11681: 2.800 ± 50 min⁻¹
- Bujii admise: Bosch WSR 6 F de la STIHL
- Distanța dintre electrozii pentru bujie: 0,5 mm
- Greutatea la rezervorul de combustibil gol, rezervorul de ulei gol, fără șină de ghidare și fără lanțul fierăstrăului: 7,4 kg
- Capacitatea maximă a rezervorului de combustibil: 850 cm³ (0,85 l)
- Capacitatea maximă a rezervorului de ulei: 400 cm³ (0,4 l)

19.2 Roți de lanț și viteze ale lanțului

Pot fi utilizate următoarele roți de lanț:

- 7 dinți pentru 3/8"
 - Viteză maximă lanț conform ISO 11681: 27,5 m/s
 - Viteza lanțului la putere maximă: 21,7 m/s
- 7 dinți pentru .404"
 - Viteză maximă lanț conform ISO 11681: 30,3 m/s
 - Viteza lanțului la putere maximă: 23,9 m/s

19.3 Adâncimea minimă a canelurii șinei portlanț

Adâncimea minimă a canelurii depinde de pasul șinei portlanț.

- 3/8": 6 mm
- .404": 7 mm

19.4 Nivelurile de zgomot și vibrații

- Nivel presiune acustică L_{peq} măsurat conform ISO 22868: 107 dB(A). Valoarea K pentru nivelul presiunii acustice este 2 dB(A).
- Nivelul de putere sonoră L_w măsurat conform ISO 22868: 120 dB(A). Valoarea K pentru nivelul presiunii sunetului și nivelul puterii sunetului este de 2 dB(A).
- Valoarea vibrațiilor ahv, eq măsurată conform ISO 22867 pentru 3/8"
 - Mâner tubular: 6,9 m/s². Valoarea K pentru nivelul vibrației este de 2 m/s².
 - Mâner de comandă: 5,6 m/s². Valoarea K pentru nivelul vibrației este de 2 m/s².
- Valoarea vibrațiilor ahv, eq măsurată conform ISO 22867 pentru .404":
 - Mâner tubular: 7,9 m/s². Valoarea K pentru nivelul vibrației este de 2 m/s².
 - Mâner de comandă: 6,9 m/s². Valoarea K pentru nivelul vibrației este de 2 m/s².

Informații referitoare la conformitatea cu Directiva pentru vibrații 2002/44/CE sunt indicate la www.stihl.com/vib.

19.5 REACH

REACH este Regulamentul european referitor la înregistrarea, evaluarea și autorizarea substanțelor chimice.

Informații referitoare la conformarea Regulamentului REACH sunt date la www.stihl.com/reach.

19.6 Valoarea de emisie a gazelor reziduale

Valoarea CO₂ măsurată în procesul de certificare a tipului UE este indicată pe site-ul www.stihl.com/co2, în datele tehnice specifice produsului.

Valoarea CO₂ măsurată a fost determinată pe un motor reprezentativ, conform unui procedeu de verificare normat, și nu reprezintă o garanție expresă sau implicită a puterii unui anumit motor.

Prin utilizarea conform destinației și întreținerea descrise în aceste instrucțiuni de utilizare sunt îndeplinite cerințele în vigoare privind emisiile de gaze reziduale. În caz de modificări asupra motorului se pierde permisul de funcționare.

20 Combinații ale șinei portlanț și lanțului de ferăstrău

20.1 Motofierăstrău STIHL MS 661

Pasul	Grosime za de antrenare/lățime canelură	Lungime	Șină port-lanț	Număr de dinți la roata dințată	Număr de zale de antrenare	Lanțul fierăstrăului
3/8"	1,6 mm	45 cm	Duromatic E	-	66	36 RM (Tip 3652) 36 RS (Tip 3621)
			Rollomatic E Rollomatic ES	11	66	36 RM (Tip 3652) 36 RS (Tip 3621) 36 RS3 (Tip 3626)
		50 cm	Duromatic E	-	72	36 RM (Tip 3652) 36 RS (Tip 3621)
			Rollomatic E Rollomatic ES	11		
			Rollomatic ES light	11	72	36 RM (Tip 3652)
		55 cm	Rollomatic ES	11	76	36 RS (Tip 3621) 36 RS3 (Tip 3626)
		63 cm	Duromatic E	-	84	36 RM (Tip 3652) 36 RS (Tip 3621)
			Rollomatic E Rollomatic ES	11		
			Rollomatic ES light	11	84	36 RM (Tip 3652)
		71 cm	Rollomatic ES Rollomatic ES_light	11	91	36 RS (Tip 3621) 36 RS3 (Tip 3626)
		75 cm	Duromatic E	-	96	36 RM (Tip 3652) 36 RS (Tip 3621)
			Rollomatic ES	11	98	
		80 cm	Rollomatic ES	11	105	36 RM (Tip 3652) 36 RS (Tip 3621) 36 RS3 (Tip 3626)
			Rollomatic ES light	11	105	

Pasul	Grosime za de antrenare/lățime canelură	Lungime	Șină port-lanț	Număr de dinți la roata dințată	Număr de zale de antrenare	Lanțul fierăstrăului
3/8"	1,6 mm	90 cm	Rollomatic ES	11	114	36 RM (Tip 3652) 36 RS (Tip 3621)
			Rollomatic ES light	11	114	36 RM (Tip 3652) 36 RS (Tip 3621) 36 RS3 (Tip 3626)
.404"	1,6 mm	45 cm	Duromatic E	-	60	46 RM (Tip 3668) 46 RS (Tip 3946)
		50 cm	Duromatic E	-	66	
			Rollomatic ES	12		
		63 cm	Rollomatic ES	12	77	
			Duromatic E	-		
		75 cm	Duromatic E	-	88	
		80 cm	Rollomatic ES	10	95	
		90 cm	Rollomatic ES	10	104	
Duromatic E	-					

Lungimea de tăiere a unei șine portlanț depinde de motofierăstrăul utilizat și de lanțul fierăstrăului. Lungimea de tăiere propriu-zisă a unei șine portlanț poate fi mai mică decât lungimea specificată.

21 Piese de schimb și accesorii

21.1 Piese de schimb și accesorii

STIHL Aceste simboluri identifică piesele de schimb originale STIHL și accesorii originale STIHL.



STIHL recomandă folosirea pieselor de schimb originale STIHL și a accesorilor originale STIHL.

Piesele de schimb originale STIHL și accesorii originale STIHL se pot procura de la un distribuitor STIHL.

22 Eliminare

22.1 Eliminarea motofierăstrăului

Informațiile referitoare la eliminare sunt disponibile de la un distribuitor STIHL.

- ▶ Eliminați motofierăstrăul, șina portlanț, lanțul de ferăstrău, combustibilul, benzina, uleiul de motor în doi timpi, accesorii și ambalajul în conformitate cu reglementările relevante și într-un mod care nu afectează mediul.

23 Declarație de conformitate EU

23.1 Fierăstraie cu lanț STIHL MS 661

ANDREAS STIHL AG & Co. KG
Badstraße 115
D-71336 Waiblingen
Germania

declară cu propria răspundere, că

- Model constructiv: Motofierăstrău
- Marca de fabricație: STIHL
- Tip: MS 661

- Identificator de serie: 1144
- Cilindree: 91,1 cm³

este conformă cu cerințele Directivelor relevante 2011/65/UE, 2006/42/CE, 2014/30/UE și 2000/14/CE și a fost creat și produs în conformitate cu versiunile diverselor standarde aplicabile la respectivele date de producție: EN ISO 11681-1, EN 55012 și EN 61000-6-1.

Examinarea CE de tip conform Directivei 2006/42/CE Art. 12.3(b) a fost efectuată la: DPLF, Deutsche Prüf- und Zertifizierungsstelle für Land- und Forsttechnik GbR (NB 0363), Spremberger Straße 1, 64823 Groß-Umstadt, Germania

- Număr de certificare: K-EG- 2012/6332

Pentru determinarea nivelului de putere sonoră măsurat și garantat s-a procedat conform directivei 2000/14/CE, Anexa V, cu aplicarea normei ISO 9207.

- Nivelul de putere sonoră măsurat: 118 dB(A)
- Nivelul de putere sonoră garantat: 120 dB(A)

Documentele tehnice sunt păstrate de Departamentul de autorizare produse al ANDREAS STIHL AG & Co. KG.

Anul producției și codul utilajului sunt indicate pe motofierăstrău.

Waiblingen, 03.02.2020

ANDREAS STIHL AG & Co. KG

reprezentat de

Dr. Jürgen Hoffmann, coordonator Datele, reglementările și aprobarea produselor

0458-758-5521-B

rumänisch



www.stihl.com



0458-758-5521-B