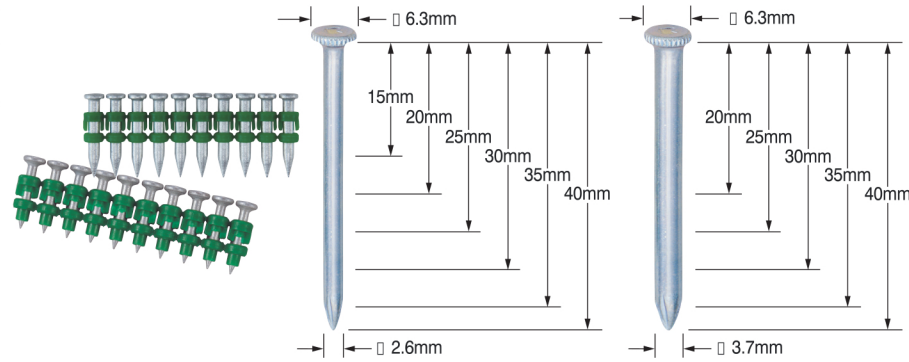
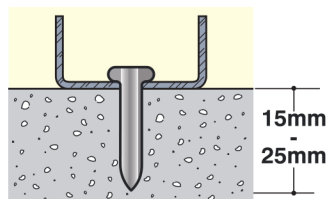


CUIE/BOLTURI

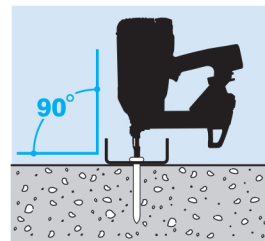
CODE	Diametru (cap/tija)	Lungime
CP-715V6(800)	6.3/2.6mm	15mm
CP-720V6(800)		20mm
CP-725V6(800)		25mm
CP-730V6(800)		30mm
CP-735V6(800)		35mm
CP-740V6(800)		40mm
CP-720W7(800)	6.3/3.7mm	20mm
CP-725W7(800)		25mm
CP-730W7(800)		30mm
CP-735W7(800)		35mm
CP-740W7(800)		40mm



Profil metallic pentru beton



Tineti pistolul perpendicular pe suprafata de lucru, pentru a evita spargerea betonului.



MAX

Pistol de impuscat cuie

GS738C

cu acumulatori

Putere de impact mare - 105 J

Greutate redusa - 3,6 kg

Usor de utilizat

Alte produse din gama **MAX**

MASINI DE LEGAT FIER - BETON

RB218

combinatii de la 9 la 21 mm



RB398S

combinatii de la 20 la 39 mm



RB518

combinatii de la 32 la 51 mm



RB441T

combinatii de la 20 la 44 mm



RB611T

combinatii de la 32 la 61 mm



TYNTER

TYNTER

MAX

TECHNO PRO - BRASOV, str. De Mijloc, nr. 164
0268-47.66.52, 0752-42.42.42, vanzari@scule.ro

TECHNO PRO - TARGU MURES, str. Gheorghe Doja, nr. 107
0265-26.44.33, 0755-35.35.35, office.ms@scule.ro

GRUP EDELWEISS - CLUJ-NAPOCA, str. Fabricii, nr. 56
0264-46.26.18, 0755-34.34.34, office.cj@scule.ro

GRUP EDELWEISS - TIMISOARA, B-dul Liviu Rebreanu, nr. 15
0256-47.80.64, 0755-07.22.10, office.tm@scule.ro

MAXI TOOLS - MEDIAS, Sos. Sibului nr. 45
(colt cu Iacob Pisso, vis-a-vis de intrarea in Ambient)
0369-44.57.66, office.medias@scule.ro

Specificatiile si designul produselor din acest catalog pot fi modificate fara notificare prealabila, datorita eforturilor permanente de imbunatatire a calitatii produselor noastre.



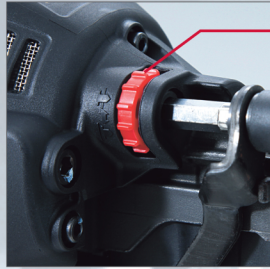
Magazie lunga 42 cuie
GS738C LT

Magazie scurta 22 cuie
GS738C ST



Pistol de impuscat cuie in beton GS738C

Schimbarea rapida a adancimii de patrundere
Reglarea adancimii se face printr-un mecanism cu clichet



Acces facil
in zone inguste



Remedierea usoara a blocajelor



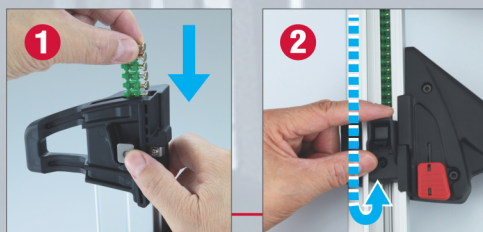
Scoaterea cuielor blocate cu un singur click



Tragere usoara

Se declanseaza fara efort
in pozitii dificile (cu mana
intinsa sau deasupra capului)

Incarcare usoara, intr-un singur pas



Filtre din otel inoxidabil



Schimbarea usoara a buteliei cu gaz
Prin apasarea unui buton se deschide capatul
si se introduce butelia cu capul in jos



Maner Soft Grip
Pentru o priza buna

Indicator LED pentru acumulator

Carlign pentru curea, reversibil

Un singur click
Pentru scoaterea magaziei



Cleme metalice



Paturi pentru cabluri



Profil metalic pentru pereti

DATE TEHNICE

MODEL	GS738C LT	GS738C ST
DIMENSIUNI	365(H) × 124(W) × 435(L)mm	365(H) × 124(W) × 334(L)mm
GREUTATE	3.7 kg (cu butelie gaz si acumulator)	3.6 kg (cu butelie gaz si acumulator)
CAPACITATE MAGAZIE	42 cuie	22 cuie
ACUMULATOR	6V DC, 1.5Ah	
PUTERE CONSUMATA	8VA (10V 800mA)	
TIMP DE INCARCARE	150 minute	
ACCESORII	Ochelari, cutie de transport, acumulator, incarcator, unealta pentru scoatere cuie blocate	
ZGOMOT	Nivel putere acustica	LWA, 103.38dB
	Nivel presiune acustica	LpA, 97.34dB
VIBRATII	6.00m/s ²	Conform EN12549:1999
		Conform ISO 8662-11

ACCESORII



Acumulator
JP-H606
3,000 trageri/incarcare



Incarcator
JC-610M



Cablu AC
GC-AD12V

Butelie cu gaz
800 trageri/buc



Geanta de transport din plastic

