



TERMA



MANUAL DE UTILIZARE LISTA PIESE DE SCHIMB MAX K160S



MAX Drilling Power



Manual de utilizare MAX K160S



Cuprins:	Pagina
1. INFORMATII TEHNICE	3
1.1. MAX K160S.....	3
1.2. Furtun de aer.....	3
1.3. Lubrifiant MAX cu mecanism de inversare sens.....	3
2. ACCESORII	3
3. INSTRUCIUNI DE SIGURANTA	5
3.1. Semne de avertizare.....	5
3.2. Semne de interdictie	6
3.3. Semne de obligativitate	6
4. UTILIZAREA RACHETEI MAX	6
5. OPERARE	6
6. CONSTRUCTIA RACHETEI	7
6.1. Racheta MAX K160S.....	7
6.2. Furtun alimentare.....	8
6.3. Lubrifiant MAX cu mecanism de inversare sens.....	9
7. TRANSPORT	10
8. PREGATIRI INAINTE DE UTILIZARE	11
8.1. Informatii generale	11
8.2. Groapa de lansare	11
8.3. Groapa tinta	12
9. INSTRUCIUNI	12
9.1. Informatii privind siguranta	12
9.2. Reechiparea rachetei MAX.....	12
9.3. Conectarea furtunului de aer	13
9.4. Functiile lubrifiantului	14
9.5. Alinierea rachetei	15
9.6. Foraj simplu.....	16
9.7. Reversa rearachetei MAX.....	17
9.8. Instalarea tevilor din PE, PVC (manuala)	17
9.9. Instalarea tevilor din PE, PVC cu piesa posterioara	17
9.10. Instalarea tevilor din otel.....	19
9.11. Curatarea tevilor din otel	20
9.12. Largirea gaurii de foraj cu accesorii.....	21
9.13. Instalarea tevilor cu expansiune.....	22
9.14. Intretinere ulterioara	23
10. UTILIZAREA RACHETEI	23
10.1. Inspecie zilnica	24
10.2. In cazul in care racheta a fost scoasa din uz pentru o perioada de timp	24
10.3. Inspecii tehnice.....	25
11. DEFECTIUNI; REMEDIEREA ACESTORA	25

1. INFORMATII TEHNICE

1.1. MAX K160S

Diametru exterior	[mm]	160
Lungime	[mm]	2110
Greutate	[kg]	203
Consum aer minim - optim	[m ³ /min]	Min. 3,5 / optim 4,5
Presiune aer	[atm]	7

1.2. Furtun de aer

Diametru	[mm]	31,5
Lungime	[m]	20
Greutate	[kg]	30,5

1.3. Lubrifiant MAX cu mecanism de inversare de sens

Lungime (inclusiv capacele)	[mm]	655
Latime	[mm]	232
Inaltime	[mm]	180
Greutate (fara ulei)	[kg]	15,8
Capacitate rezervor	[L]	3,1
Presiune aer	[atm]	7

2. ACCESORII

Pentru MAX K160S se pot folosi urmatoarele accesorii:

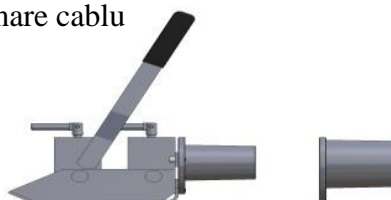
- a) Pentru alinierea rachetei MAX:
- Set optic
 - Platforma de lansare



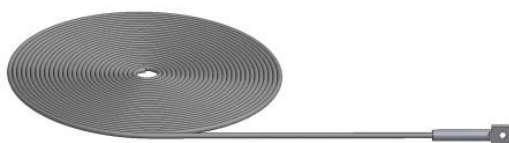
- b) Pentru instalarea tevelor din plastic, direct in spatele rachetei, se utilizeaza mansonul cu conectarea cablului (pentru tevi din PE/PVC) ø125; ø150; ø160 (cu cablu)



- Dispozitiv de tensionare cablu



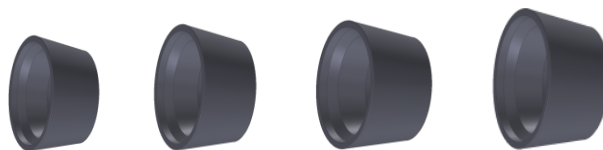
- Cablu de tragere Ø8 mm



- Niplu de instalare (pentru tragerea manuala a tevelor din PE, PVC)



- c) pentru instalarea (baterea) tevilor din otel
 – Conuri: S356406, S280340, S 230290, S159245



- d) Pentru curatarea tevilor de reziduuri dupa baterea tevilor
 - Placi inchizator (blocare): PW406, PW355, PW 323, PW 273, PW 219, PW 159



- Bolturi de blocare (pentru placile inchizatorului)
 - Piston curatatare tevi



- Furtun de presiune a aerului cu supape (pentru placile inchizatorului)



- e) pentru efectuarea gaurilor de foraj cu diametrul de pana la Ø219 si pentru instalarea tevilor cu diametrul Ø180, Ø200:
 - Expandoare: PO 200, PO 219



- Capat de remorcare pentru lucrul cu expandoare



- Cablu de conectare



- f) pentru lubrifiere, va recomandam sa utilizati uleiul EkoMAX, un produs ecologic care este alcatuit din componente biodegradabile. Uleiul EkoMAX este disponibil in bidoane de 5 si de 20 de litri. In cazul in care nu aveti disponibil acest ulei, puteti folosi ulei special pentru scule pneumatice cu viscozitatea cinematica de 21mm/s

EkoMAX™



- g) pentru conservare (cand nu folositi racheta o perioada mai mare de 7 zile), va recomandam sa utilizati uleiul KorMAX, un produs anticoroziv, conservant, care este alcatuit din componente de inalta calitate. Uleiul KorMAX este disponibil in bidoane de 1litru.



3. INSTRUCIUNI DE SIGURANTA

Va rugam sa consultati cerintele specifice de siguranta asa cum sunt explicate prin procedurile mentionate in acest manual. Nerespectarea acestor instructiuni poate cauza vatamari corporale grave sau moartea. Toate instrumentele, materialele si echipamentele fabricate si furnizate de catre TERMA sunt proiectate pentru a fi utilizate numai de catre personal calificat si instruit. Terma nu va fi raspunzatoare pentru vatamarile corporale sau daunele asupra persoanelor sau proprietatilor rezultate in urma utilizarii necorespunzatoare a echipamentelor Terma.

3.1. Semne de avertizare:



Risc pentru persoane, acest simbol este utilizat in combinatie cu un sufix care face un enunt referitor la pericol!



Pericol sarcini suspendate!



Pericol utilitati subterane!



Pericol de explozie!



Pericol de blocare!



Presiune inalta a aerului!



Pericol de ardere!

3.2. Semne de interdictie:



Semne de interdictie generala; acest simbol este utilizat in combinatie cu un sufix care face un enunt referitor la interdictie.



Accesul interzis persoanelor neautorizate!

3.3 Semne de obligativitate:



Folositi casti antifonice!



Folositi ochelari de protectie!



Nu porniti, nu operati si nu reparati racheta MAX inainte de a citi si intelege manualul operatorului.

Nerespectarea acestei obligativitati poate duce la vatamari corporale grave!

4. UTILIZAREA RACHETEI MAX K160S

Racheta MAX K160S trebuie utilizata pentru executarea forarii (subtraversarii), pentru tragerea tevilor din PE, PVC si baterea tevilor de otel cu utilizarea accesoriilor corespunzatoare (cap. 8).

Nu este permisa utilizarea rachetei MAX K160S in alte scopuri. Producatorul nu va fi raspunzator pentru daunele suferite in urma utilizarii necorespunzatoare a rachetei MAX K160S.

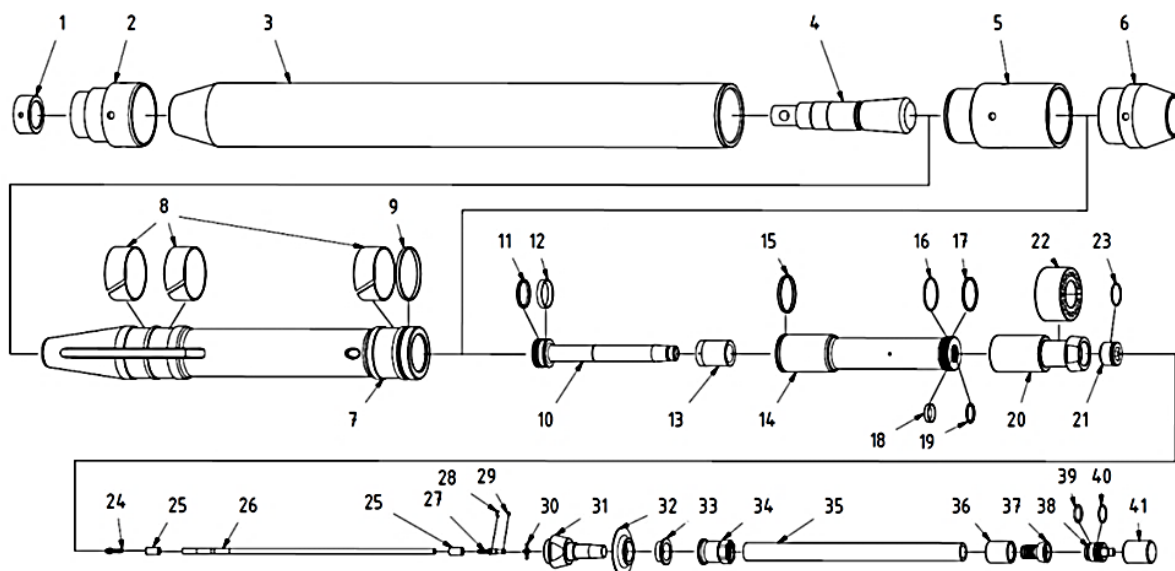
5. OPERAREA RACHETEI MAX K160S

Racheta MAX K160S este un instrument pneumatic de executare a gaurilor in pamant prin batere; ea se deplaseaza prin sol cu ajutorul aerului comprimat. Ca orice instrument pneumatic, MAX necesita un compresor de aer cu un debit si presiune de aer adecvate. Pentru a asigura longevitatea rachetei MAX, trebuie sa evitati intotdeauna suprapresiunea (max. 7 atm).

Aerul comprimat trece prin gresorul MAX si ajunge la racheta prin furtunul de aer comprimat atasat—acest mecanism pune racheta MAX in miscare. Aerul evacuat iese din racheta MAX prin partea sa din spate. Dispozitivul de lubrifiere MAX este dotat cu o supapa pneumatica pentru a facilita schimbarea directiei prin simpla deplasare a parghiei de comanda din pozitia F (fata) in pozitia R (reveres).

6. CONSTRUCTIA RACHETEI

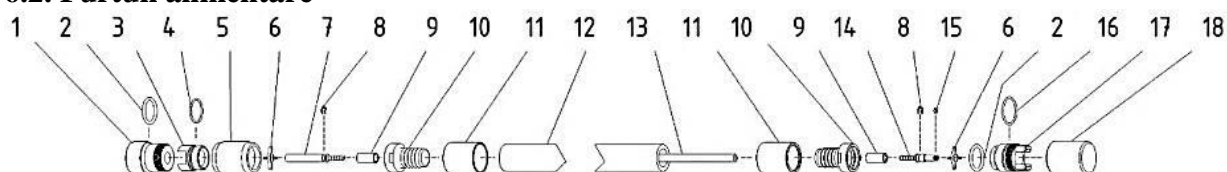
6.1 Racheta MAX K160S



No.	Name	Item number	QTY
1.	Stepped head nut	PMNAK-M160-00.09	1
2.	Stepped head	PMNAS-M160-00.01	1
3.	Cylinder	PMCYL-M160-00.02	1
4.	Chisel	PMPRZ-M160-00.08	1
5.	Control stud housing	PMTSR-M160-00.03	1
6.	Reverse cone with pulling eyes	WAHW160	1
7.	Impact piston	PMBIJ-M160-00.05	1
8.	Piston teflon sliding tapes	PMPRB-M160-00.06	3
9.1.	Piston seal (Teflon)	PMUSB-M160-00.07	1
9.2.	Piston seal (O-ring 121x3,5 SI)	MTSORSI0029	2
10.	Control rod	PMRUS-S160-00.06	1
11.1.	Control rod teflon seal	PMUS1-S160-00.04	1
11.2.	Control rod seal (O-ring 58x5 70NBR)	MTSORNBO083	1
12.	Control rod sliding tape I	PMPT1-S160-00.13	1
13.	Elastic damper	PMAMOR-S160-00.14	1
14.	Control piston	PMTLS-S160-00.01	1
15.	Control piston teflon seal	PMUTS-S160-00.02	1
16.	Seal (O-ring 77x3,5 SI)	MTSORSI0041	1
17.1.	Control piston teflon seal II	PMUS2-S160-00.03	1
17.2.	Control piston seal II (O-ring 74x3,5 SI)	MTSORSI0040	1
18.	Control rod sliding tape II	PMPT2-S160-00.05	1
19.1.	Control piston teflon seal III	PMUS3-S160-00.15	1
19.2.	Control piston seal III (O-ring 44,7x3 SI)	MTSORSI0034	1
20.	Control cylinder	PMCYLSTR-S160-00.07	1
21.	Splitter	PMROS-S160-00.09	1

22.	Elastic block	PMLSR-S160-00.08	1
23.	Splitter seal (O-ring 52x3 SI)	MTSORSI0030	1
24.	Control hose connector	PMKWC-S130-00.09	1
25.	Control hose crimping ferrule M130, M160, M180	PMTULZW-W130-00.11-M1	2
26.	Control hose 0,7 m	MTSWG0006	0,7 m
27.	Control hose barbed coupling (male)	PMLWCM-W130-00.07	1
28.	Retaining ring (E-clip) M130, M160, M180	MMEMNPZ0002	1
29.	Control hose seal (O-ring 6x2)	MTSORNBO054	1
30.	Control hose cross spacer M130	PMWWC-W130-00.08	1
31.	Outer hose barbed connector	PMKWG-S160-00.10	1
32.	Exhaust flap M160	MTSORIU0021	1
33.	Control stud supporting washer M160	PMPDKS-S160-00.12-P1	1
34.	Outer hose nut connector M180S	PMNKKWG-S180-00.16	1
35.	Outer hose 0,6 m	MTSWG0013	0,6 m
36.	Outer hose crimping ferrule M130, M160, M180	PMTULZW-W130-00.10-M1	1
37.	Outer hose barbed coupling female M130	PMLWG-W130-00.04	1
38.	Outer hose quick coupler (male) M130, M160, M180	PMSRB-W130-00.05-M1	1
39.	Coupler seal/Dirt plug seal (O-Ring 36x5)	MTSORNBO036	1
40.	Coupler seal (O-ring 40,2x3)	MTSORNBO039	1
41.	Dirt cap (female)	PMZAZ-W130-00.06-M1	1
...	Control whip hose, complete (Pos. 24, 25 x 2, 26 x 0.7, 27, 28, 29, work)	PMOGC-S160-02.00	1
...	Outer whip hose, complete (Pos. 35 x 0.8, 36, 37, work)	PMOGG-S160-03.00	1
...	Seal kit M160 basic (Pos. 8 x 3, 9.1., 9.2. x 2, 15, 29)	WAUM160M	1
...	Seal kit M160 complete (Pos. 8 x 3, 9.1., 9.2. x 2, 11.1., 11.2., 12, 15, 16, 17.1., 17.2., 18, 19.1., 19.2., 23, 29, 39, 40)	WAUK160	1

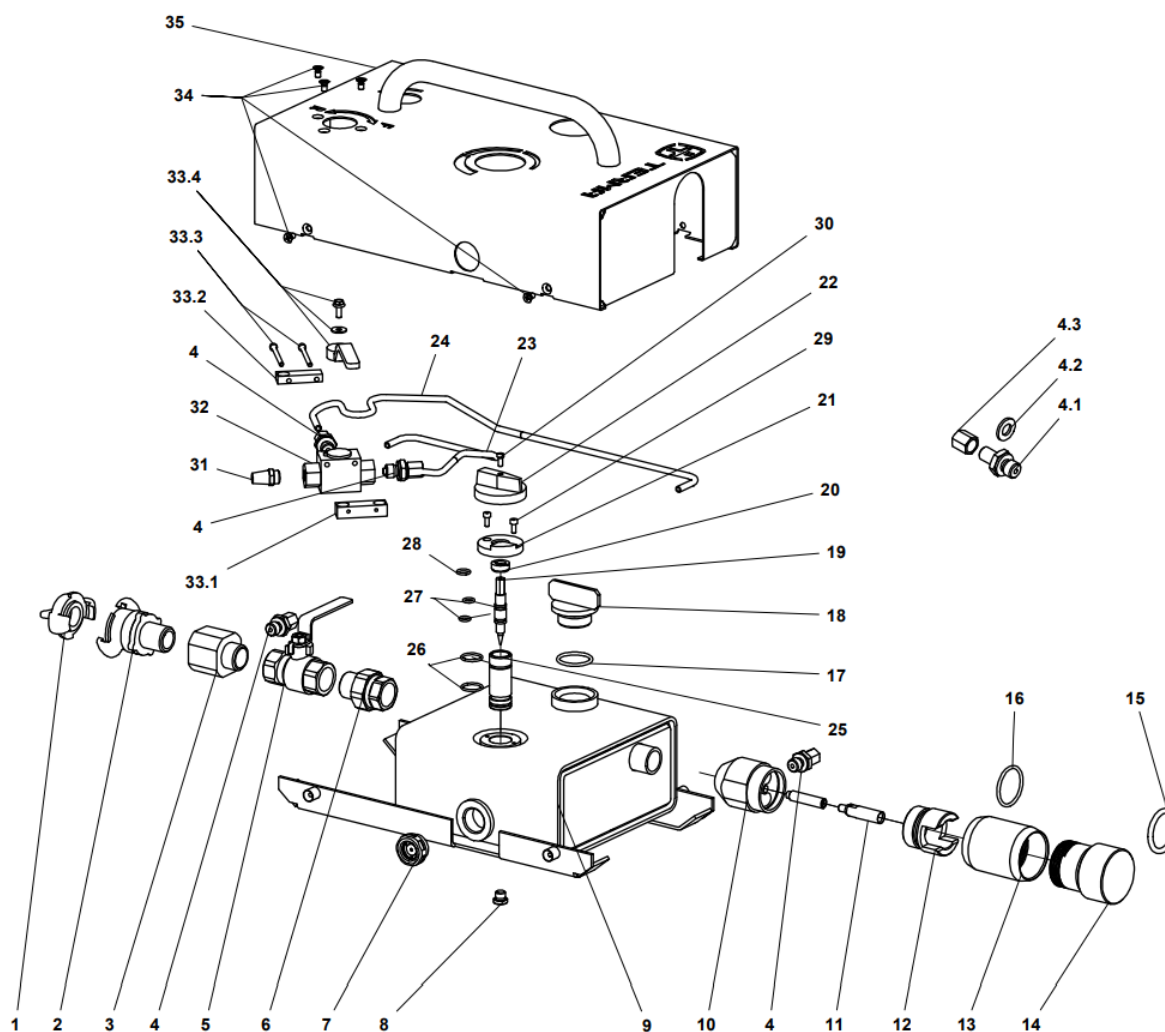
6.2. Furtun alimentare



Nr.	Name	Art.	Q-ty
1.	Dirt plug (male)	PMZAW-W130-00.01-M1	1
2.	Coupler seal/Dirt plug seal (O-Ring 36x5)	MTSORNBO036	2
3.	Outer hose quick coupler (female)	PMLWZ-W130-00.03	1
4.	Coupler seal (O-Ring 36x3)	MTSORNBO035	1
5.	Coupler nut	PMNAW-W130-00.02	1
6.	Control hose cross spacer M130	PMWWC-W130-00.08	2
7.	Control hose barbed coupling (female)	PMLWCZ-W130-00.09	1
8.	Retaining ring (E-clip) M130, M160, M180	MMEMNPZ0002	2
9.	Control hose crimping ferrule M130, M160, M180	PMTULZW-W130-00.11-M1	2
10.	Outer hose barbed coupling female M130	PMLWG-W130-00.04	2
11.	Outer hose crimping ferrule M130, M160, M180	PMTULZW-W130-00.10-M1	2
12.	Outer hose 20 m	MTSWG0013	20 m
13.	Control hose 20 m	MTSWG0006	20 m

14.	Control hose barbed coupling (male)	PMLWCM-W130-00.07	1
15.	Control hose seal (O-ring 6x2)	MTSORNB0054	1
16.	Coupler seal (O-ring 40,2x3)	MTSORNB0039	1
17.	Outer hose quick coupler (male) M130, M160, M180	PMSRB-W130-00.05-M1	1
18.	Dirt cap (female)	PMZAZ-W130-00.06-M1	1
...	Control hose 20m, complete M130, M160, M180 (Pos. 7, 9 x 2, 13 x 20, 14, 15, work)	WAWWC130W	1
...	Air supply/control hose 20 m, complete M130, M160, M180	WAWZ13020	1

6.3. Lubrifiantor MAX cu mecanism de inversare sens



Nr.	Name	Art.	Q-ty
1	GEKA dust cap with chain 42 mm	MMEHYZS0002	1
2	GEKA GZ-Coupling 42 mm 3/4"	MMEHYZL0002	1
3	Splitter II	PMRZG2-OL130-00.01	1
4.1	XGE 6LR fitting from 1/4" straight connector	MMEHYZL0006	4
4.2	DPR 6L/S compression ring from 1/4" straight connector	MMEMNIN0004	4
4.3	Nut M12x1.5 M 6L from the straight connector 1/4"	MMEMNNA0006	4
5	Ball valve 3/4"	MMEHYZA0004	1

6	Union fitting 3/4"	MMEHYSR0001	1
7	Oil level sight glass 3/4"	MMEMNIN0008	1
8	Threaded plug GN 749 1/8"	MMEMNKR0002	1
9	Tank container	PMZZM-OL130-01.00-M1	1
10	Splitter I (set)	PMRZG1-OL130-03.00-M1	1
11	Straight standpipe hose tail 130	PMKWO-OL130-00.06	1
12	Outer hose connector (female) M130	PMLWZ-W130-00.03	1
13	Air hose nut M130	PMNAW-W130-00.02	1
14	End cap M130, M160, M180 (male)	PMZAW-W130-00.01-M1	1
15	O-ring 36x5 70NBR PN-90/M-73092	MTSORNB0036	1
16	O-ring 36x3 70NBR PN-90/M-73092	MTSORNB0035	1
17	O-ring 30,2x3 of oil cap, 70NBR	MTSORNB0032	1
18	Oil cap	PMKWO-OL130-04.00	1
19	Needle valve	PMIGL-OL130-02.00	1
20	Gland (stuffing box)	PMDŁ-OL130-02.03	1
21	Clamping plate	PMJAR-OL130-00.04-M2	1
22	Flow control knob	PMPOL-OL130-00.05-M2	1
23	Hydraulic pipe fi6x1	MMERUHY0001	0,39 m
24	Hydraulic pipe fi6x1	MMERUHY0001	0,57 m
25	Needle seat	PMGNIG-OL130-02.01	1
26	Needle seal (O-ring 18x2)	MTSORNB0011	2
27	Needle seal (O-ring 8x2)	MTSORNB0056	2
28	Gland seal (O-ring 10x2)	MTSORNB0001	1
29	Clamping plate screw M4x10 DIN 912	MMEMNSR0058	2
30	Flow control knob screw M4x10 DIN 933	MMEMNSR0059	1
31	Sintered bronze silencer 2931-1/4" Camozzi	MMEHYTL0001	1
32	Three way ball valve with holes 1/4" BSP 500 BAR	MMEHYZAOTW0005	1
33.1	Valve mounting block 1	PMKMZ-OL130-07.01	1
33.2	Valve mounting block 2	PMKMZ-OL130-07.02	1
33.3	Allen screw M4x50 ISO4762 OC 5,8	MMEMNSR0658	2
33.4	Handle for three-way ball valve 1/4" WKH and WKH3 (R12)	MMEHYZA00065	1
34	Screw M5x10 Z (WSM)	MMEMNWK0026	7
35	Oiler body	PMOOM-OL130-05.00Z	1

7. TRANSPORT

Datorita greutatii mari a rachetei, MAX K160S trebuie sa fie manipulata cu mare grija si transportata si ridicata numai cu cabluri. Atunci cand mutati racheta MAX cu mana, asigurati-va ca ridicati intotdeauna partea principala a rachetei MAX.

**Racheta nu trebuie sa fie niciodata mutata prin transportarea sau tragerea de furtunul de aer!
Aceasta precautie ajuta la evitarea daunelor asupra furtunului, rachetei Max sau asupra dvs.!**

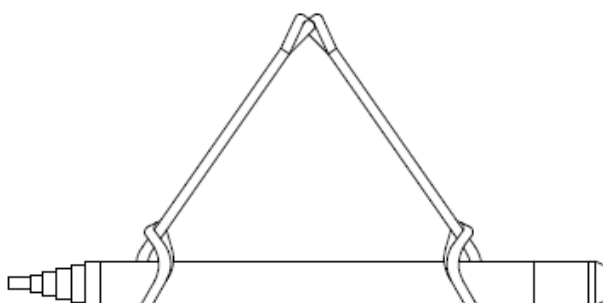


Figura 7.1.



Racheta trebuie sa fie mutata in siguranta si ridicata cu chingi in partea din fata si din spate a cilindrului, in asa fel incat sa se evite alunecarea (Figura 7.1.).



Asigurati-va ca nu exista persoane sub dispozitivul ridicat! Persoanele aflate sub sarcini suspendate sunt intr-o zona de pericol pentru acestea si pentru ceilalti.

Verificati intotdeauna calitatea si starea chingilor de ridicare inainte de utilizare!

8. PREGATIRI INAINTE DE UTILIZARE

8.1. Instructiuni generale

Inainte de a porni racheta MAX, trebuie sa verificati existenta si pozitia exacta a conductelor si cablurilor ingropate prin contactarea proprietarilor utilitatilor sau retelelor respective. Locatia exacta si existenta cablurilor si conductelor ingropate trebuie determinate prin utilizarea gropilor de sondaj sau a echipamentului de detectare a cablurilor si conductelor.



Zona in care se desfasoara lucrarile trebuie sa fie marcata si blocata pentru a evita accesul neautorizat pe santier!



In cazul in care loviti in mod accidental un cablu electric, parasiti imediat santierul. Asigurati-va ca nu intra nimeni pe santier si contactati compania de electricitate pentru a opri alimentarea cu curent electric!



In cazul in care loviti in mod accidental o conducta de gaze, parasiti imediat santierul, asigurati-va ca nu intra nimeni pe santier si contactati compania de gaze pentru a opri alimentarea cu gaz!

8.2. Groapa de lansare

Adancimea minima de operarea a rachetei MAX K160S este de zece ori diametrul acesteia (in acest caz $10 \times 160\text{mm} = 1600\text{ mm}$). In cazul in care nu se respecta adancimea minima, exista riscul de deformare a suprafetei solului din cauza dizlocarii acestuia de catre racheta.

Lungimea gropii de lansare depinde de tipul de gaura si de utilizarea accesoriilor (foraj simplu sau tragerea tevilor).

Groapa de lansare trebuie sa aiba destul spatiu pentru accesoriile rachetei Max si pentru tevi. Furtunul de presiune a aerului trebuie sa fie complet derulat (evitati rasucirea acestuia).

Groapa de lansare trebuie sa permita accesul liber la racheta MAX si alinierea precisa a accesoriilor acesteia.



Pentru gropi inguste de lansare si de capat (mai ales cele cu o adancime de 1 metru sau mai mult), va recomandam ca peretii gropii de lansare si de capat sa fie sprijiniti, pentru a evita deformarea si eventual prabusirea acestora!



Asigurati-va intotdeauna ca lucrarile sunt executate in zone marcate in mod clar cu semnalizari care avertizeaza cu referire la lucrarile in desfasurare. Accesul este interzis persoanelor neautorizate!

8.3. Groapa tinta

Latimea si adancimea gropii de capat trebuie sa permita scoaterea rachetei Max din groapa fara obstacole - tineti cond si de o eventuala abatere a rachetei de la traiectorie cand sapati groapa de capat. Daca din orice motiv acest lucru nu este posibil, dupa efectuarea lucrarii de forare racheta Max trebuie sa fie intoarsa la groapa de lansare si scoasa de acolo.

9. INSTRUCIUNI

9.1. Informatii privind siguranta



Operarea rachetei MAX K160S trebuie sa fie realizata numai de catre personal instruit, calificat si autorizat. Operatorii noi sau operatorii aflati in pregatire trebuie sa lucreze numai sub supravegherea permanenta a unei persoane complet calificate.

Echipe de operare trebuie sa poarte intotdeauna echipamentul corespunzator de siguranta: antifoane, incaltaminte de protectie, casca rezistenta, ochelari de protectie, manusi etc.



Toate obiectele trebuie sa fie verificate inainte de inceperea oricarei lucrari.

Obiectele defecte sau deteriorate trebuie sa fie inlocuite imediat numai de catre o persoana instruita, calificata si autorizata.



Toate schimbarile sau modificarile asupra rachetei MAX sau asupra accesoriilor vor anula garantia.



Racheta MAX trebuie sa fie utilizata numai atunci cand toate piesele (lubrifiant, furtunuri, accesorii) au fost fixate si verificate.

9.2. Reechiparea rachetei MAX K160S

Dupa fiecare actiune (foraj simplu sau tragerea tevilor), racheta Max poate fi reechipata (prin insurubarea sau desurubarea accesoriilor):

Tipul lucrarii	Surub capat	Manson cu conectarea cablului	Instrument remorcare
Foraj simplu	+	-	+
Instalare directa a tevii	-	+	-
Largire	+	-	+
Instalare Ø160, Ø180 cu expandor	-	-	+
Impingere tevi	+	+	+

+ utilizare corecta - utilizare incorecta

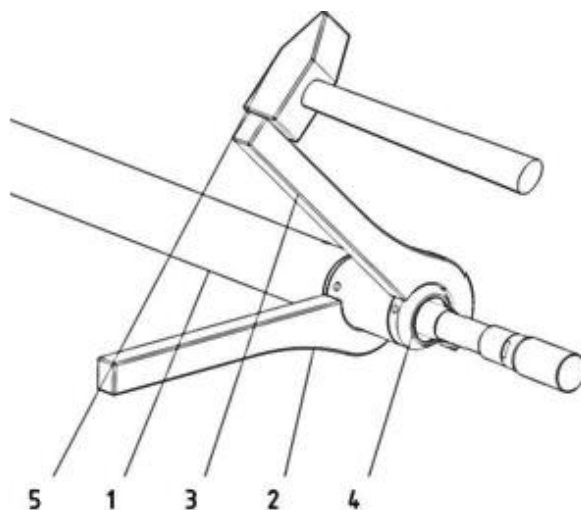


Figura 9.2.1

Pentru a schimba piesa din spate (Figura 9.2.1.), urmați aceste proceduri:

- a) Deconectați compresorul de aer.
- b) Așezați racheta MAX (1) și cheia de piulite (2) pe o suprafață solidă și stabilă. Dintele cheii trebuie să fie așezat în adâncituri.
- c) A doua cheie de piulite (3) se așează pe acea piesă (acel accesoriu) al rachetei care trebuie desurubată (4). Varful (ciocul) cheii de piulite trebuie să fie așezat într-una dintre adâncituri.
- d) Verificați încă o dată poziția ambelor chei, desurubați apoi piesa (4) prin bătarea cu ciocanul (5) a cheii (3).
- e) După ce ați slăbit piesa respectivă, desurubați-o cu mâna.



Este strict interzisă utilizarea rachetei Max fără piesa posterioară!



Operarea rachetei în astfel de situații va cauza o evacuare bruscă a aerului comprimat din cilindru.

- f) Reziduurile de bandă de teflon și alte impurități de pe filetul componentei trebuie curățate cu o perie de sarma.
- g) Filetele piesei care urmează să fie montată trebuie să fie înfășurate în sens opus direcției de înșurubare cu bandă de teflon (niplu de remorcare, surub capăt). Va recomandăm și utilizarea de LOCTITE 55, pe ultimele două sau trei filete.
- h) Înșurubați apoi piesa respectivă în racheta MAX, apoi strângeți-o cu cheia de piulite până când simțiți o anumită rezistență.
- i) Strângeți cu putere piesa de capăt prin bătarea cheii de piulite cu ciocanul.

9.3. Conectarea furtunului de aer



Înainte de conectare, suflați aer prin furtunul de aer pentru a îndepărta impuritățile sau orice alte reziduuri sau murdărie.

Pentru a conecta furtunul de aer (Figura 9.3.1.), procedați după cum urmează:

- a) Așezați compresorul într-un loc sigur și stabil; luați în considerare distanța de la racheta MAX până la groapa de lansare și lungimea forajului care va fi efectuat pentru a calcula lungimea furtunului de aer necesar!



Asigurati compresorul impotriva miscarilor neprevazute!

b) Asigurati-va ca furtunul (1) este bine interconectat si ca inelele de siguranta sunt stranse inainte de a porni racheta MAX.



In timp ce suflati aer prin furtun, nu indreptati jetul de aer in directia unei persoane. Aerul si impuritatile pot cauza vatamari corporale.

c) Scoateti capacul lubrificantului (2a). Lubrificant (2) se va conecta la compresor cu ajutorul furtunului (1) (furtun de 3/4" cu cupla GEKA 42 mm).



Va rugam sa retineti faptul ca cupla GEKA trebuie sa fie fixata cu piulita din dotare pentru a preveni decuplarea accidentala.

d) Desurubati capacul lubrificantului (2b) si cel de la fisa de cuplare a furtunului de aer comprimat (3a); conectati furtunul la lubrificantul MAX. Insurubati bine pana cand se simte o rezistenta.

e) Indepartati capacul de protectie (3b) de la furtunul de aer. Curatati furtunul dand drumul la aer prin acesta. Retineti: trebuie sa suflati aer si prin furtunul de comanda aflat in interiorul furtunului de aer; pentru aceasta actionati maneta de comanda de pe lubrificant.

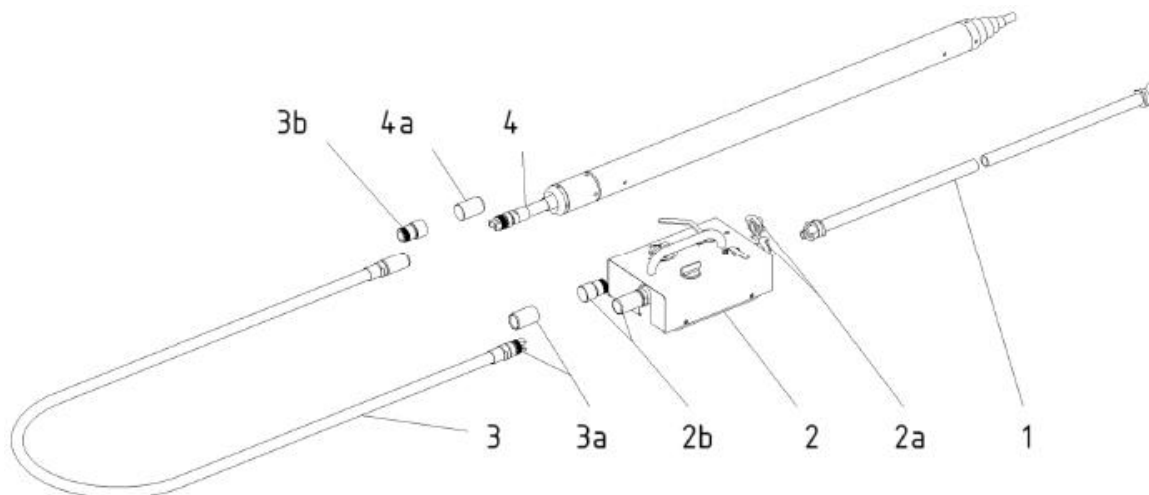


Figura 9.3.1.

f) Pozitionati racheta MAX in groapa de lansare si scoateti capacul (4a) de pe furtunul rachetei MAX. (4) Conectati furtunul de aer care porneste de la lubrificant la furtunul mic al rachetei MAX.

9.4. Functiile lubrificantului

Lubrificantul asigura faptul ca lubrifiantul necesar este amestecat cu aer si furnizat rachetei MAX. Aerul comprimat din compresor sufla prin lubrificant, acolo unde se amesteca cu lubrifiantul - acest lucru cauzeaza un efect de pulverizare a uleiului si aerului. In aceasta forma, trece prin furtunul de aer in interiorul dispozitivului MAX si asigura lubrifierea optima a tuturor pieselor in miscare. Ca si lubrifiant, va recomandam uleiul MAX EKO, care este sigur si biodegradabil.

Lubrificantul are o supapa care este utilizata pentru a schimba directia. Prin rasucirea acestei manete buton, racheta MAX se va schimba de la miscarea inainte la miscarea inapoi (revers) si vice versa.

Lubrificantul (figura 9.4.1.) include:

- Supapa pentru reglarea alimentarii cu aer (2).

Pozitia transversala a manetei robinetului inchide alimentarea cu aer comprimat.

Maneta robinetului in directie longitudinalinala inseamna o deschidere completa a supapei.

- Supapa pentru reversare (1). Pozitiile posibile ale manetei de control si directiile corespunzatoare ale rachetei MAX (inainte-inapoi) sunt aratate in figura 9.4.1
- Buton de reglare ulei (3) pentru reglarea cantitatii de ulei din aer. (min-max; prin rotire spre stanga creste cantitatea de ulei in aer)
- Bula de nivel (vizorul) pentru ulei (4)
- Buson pentru umplere cu ulei (5)



Busonul pentru umplerea cu ulei (5) nu trebuie sa fie niciodata desurubat in timp ce racheta MAX este in functiune!

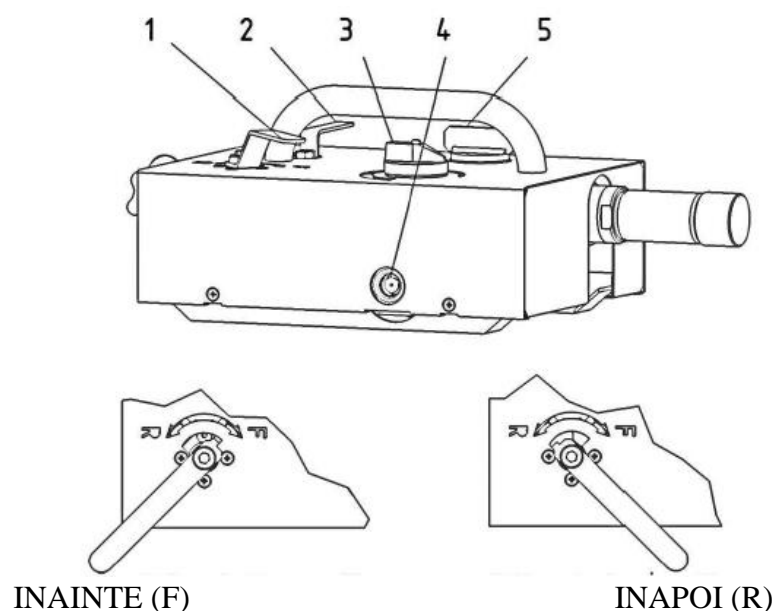


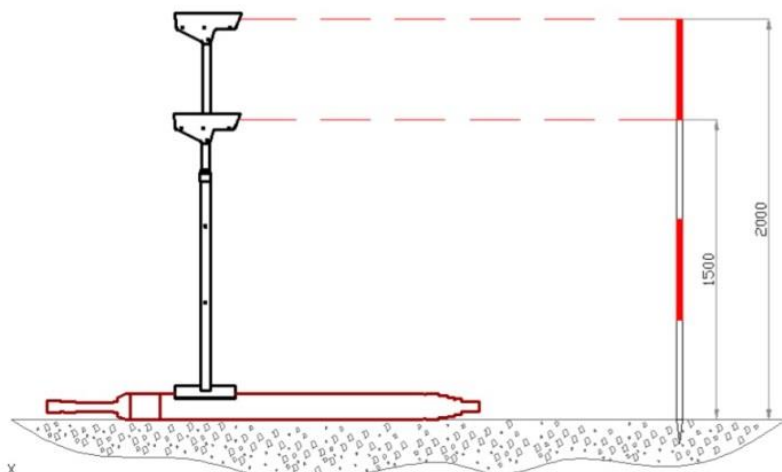
Figura 9.4.1

9.5. Alinierea rachetei MAX K160S

Pentru a pozitiona corect racheta Max, va recomandam sa utilizati Setul Optic MAX.

Pentru a alinia corect racheta MAX K160S, trebuie sa procedati dupa cum urmeaza:

- a) Pozitionati mira topografica in groapa de capat si vizorul optic TERMA in groapa de lansare.
- b) Aliniati racheta Max exact la tinta.
- c) Prin utilizarea vizorul optic TERMA si a cadrului de lansare, puteti efectua un traseu perfect drept pana la tinta.



9.6. Foraj simplu

Pentru aceasta actiune, racheta trebuie sa aiba surubul de capat montat.



Pentru a efectua un foraj simplu, pe racheta Max trebuie sa fie montat surubul de capat (poz. 6 din fig. 6.1).

Inainte de utilizarea rachetei, aceasta trebuie sa fie intai verificata. Acest lucru este important mai ales daca nu a fost utilizata pentru o perioada lunga de timp.

Pentru a efectua un foraj simplu, trebuie sa respectati urmatoarele proceduri:

- a) Conectati furtunul de aer (consultati figura 9.3.1 - Conectarea Furtunului de Aer).
- b) Pozitionati racheta MAX in groapa de lansare si aliniati exact la tinta planificata (consultati sectiunea 9.5. Alinierea masini MAX K160S).
- c) Parghia de sens (directie) de pe lubrifiant trebuie sa fie in pozitia Inainte (F).
- d) Printr-o miscare rapida, deschideti supapa alimentarii cu aer (2) de la lubrifiant in pozitia maxima, pentru a pune in functiune racheta MAX la putere maxima.



Folosirea permanenta a antifoanelor este obligatorie in timpul efectuării forajului simplu.



Este interzisa stationarea intre racheta MAX si peretele gropii din fata rachetei MAX. Pericol de blocare!

e) odata ce racheta s-a pus in miscare, inaintea patrunderii acesteia in sol, alimentarea cu aer trebuie sa fie redusa (de la maneta corespunzatoare de lubrifiant). Acest lucru este necesar deoarece racheta pornita la putere maxima inainte de a fi introdusa in sol poate incepe sa oscileze inainte-inaoi si in lateral si poate sa devieze de la traiectoria fixata. Deschiderea lenta a supapei asigura faptul ca racheta MAX isi va face incet drum in sol pe directia stabilita.

f) In timp ce racheta MAX isi croieste incet drumul in sol, inainte de patrunderea ei completa in pamant operatorul va trebui sa o opreasca de cateva si sa verifice alinierea corecta a acesteia. Trebuie sa se verifice daca tinta este precisa, pentru ca racheta MAX sa nu se abata de la linie.

g) Dupa ce racheta MAX a forat in sol intre 1/2 si 2/3 din lungimea sa (depinde de conditiile solului), puteti deschide supapa la maxim, iar racheta poate fi folosita la viteza maxima.

h) In timp ce racheta MAX inainteaza intre peretii gropii, solul poate fi aruncat brusc in afara, lucru care poate cauza leziuni la ochii operatorului (purtați ochelari de protectie!).



In timpul operarii rachetei MAX, solul si alte reziduuri in combinatie cu aerul evacuat pot fi aruncate din spatele rachetei MAX. Stati intr-un loc sigur si folositi ochelari de protectie!

i) In timpul forajului, supravegheati in permanenta furtunul de aer si zgomotele emise de racheta MAX. In cazul in care furtunul vibreaza rapid (osciland inainte si inapoi in groapa de lansare), este posibil ca gaura de foraj sa fie prea mare pentru racheta MAX. Reduceti alimentarea cu aer a rachetei MAX pentru a permite solului sa cuprinda marginile carcasei si pentru a permite continuarea miscarii inainte.

j) Este necesara mentinerea in permanenta a unui flux bun de lubrifiere.

k) Atunci cand varful racheta Max ajunge in groapa de capat, reduceti debitul de aer.

9.7. Reversarea (intoarcerea) rachetei MAX K160S



Atunci cand racheta MAX loveste o piatra sau un obstacol insurmontabil, racheta poate fi deviata de la traseu. Totusi, datorita puterii mari a acesteia, racheta MAX poate sparge piatra si va putea trece mai departe existand insa riscul sa devieze de la traseu. In plus, daca racheta loveste o piatra sau obstacol care nu poate fi spart, racheta Max poate fi reversata si scoasa cu usurinta pentru a reincepe gaura de foraj in alta parte.

Racheta Max poate fi reversata (poate sa dea inapoi) cu usurinta in groapa de lansare si daca nu exista destul spatiu pentru a ridica racheta MAX din groapa de capat.

Pentru a reversa racheta Max, trebuie:

- Sa pozitionati butonul supapei de control in revers (R) pe lubrifiant. Reversarea rachetei MAX din pozitia inainte in pozitia inapoi se efectueaza sub presiune (nu inchideti alimentarea cu aer).
- In momentul reversarii, operatorul trebuie sa tina strans furtunul si sa se asigure ca racheta nu da inapoi peste acesta. Cat timp racheta se intoarce, furtunul trebuie tras manual afara din gaura lasata de racheta la inaintare!



Nu incercati sa reversati racheta atunci cand mansonul pentru introducerea tevilor din PE/PVC este atasat si nu exista nicio teava inaintu.



Nu incercati sa reversati racheta cand supapa de alimentare cu aer este la pozitia maxima. In timpul reversarii, supapa de alimentare cu aer trebuie sa fie reglata la o deschidere de maximum 3/4.



Atunci cand reversati racheta MAX, solul si alte reziduuri in combinatie cu aerul evacuat pot fi aruncate din spatele rachetei MAX. Stati intr-un loc sigur si folositi ochelari de protectie!

9.8. Instalarea tevilor din plastic (manual)

Pentru instalarea tevilor din PE, PVC (manual), trebuie sa utilizati niplul de insertie (1) (Figura 9.8.1.). Aceasta metoda poate fi utilizata pentru tevilor cu diametrul $\text{Ø}25\div\text{Ø}55$ mm.

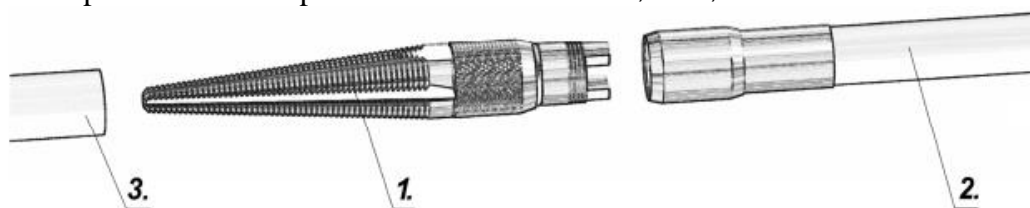


Figura 9.8.1

Pentru a introduce tuburile cu mana, respectati urmatoorii pasi:

- Dupa ce executati gaura cu racheta MAX, racheta trebuie sa fie deconectat de la furtunul de aer (2). Apoi deconectati furtunul de aer de la lubrifiant (furtunul de aer ramane in gaura forata)
- Niplul de insertie (1) trebuie sa fie insurubat in tubul de plastic (3). Insurubati-l foarte bine.
- Niplul de insertie (1) va trebui sa fie conectat la furtunul de aer (2)
- Din groapa de lansare, trageti cu atentie furtunul de aer in directia dvs. si teava va veni dupa furtunul de aer prin gaura de foraj.

9.9. Instalarea directa a tevilor din PE/PVC

Aceasta metoda este utilizata pentru instalarea directa a tevilor (Fig. 9.9.1). Racheta trebuie sa fie dotata cu manson cu conectare cablul (1), cablu de tragere (10) si placa de prindere cu intinzator (7).

Pregatiti teava ce urmeaza a fi trasa prin efectuarea in capatul ei a unei mici decupari conform desenului de mai jos:

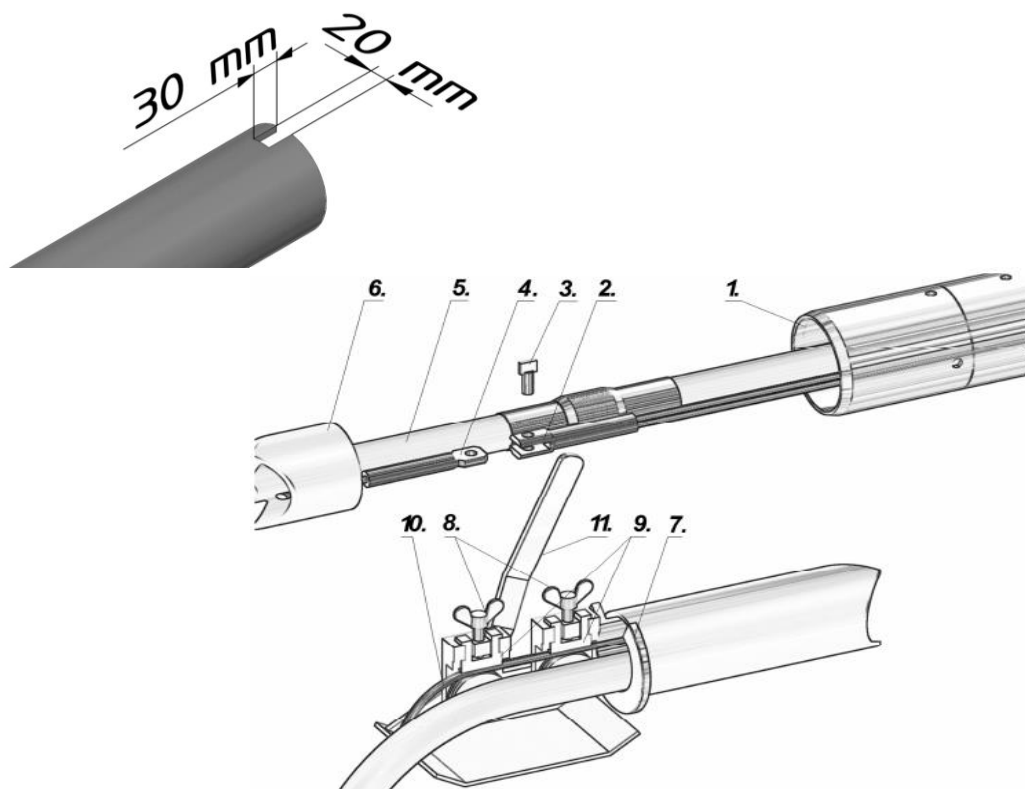


Figura 9.9.1

Pentru tragerea imediata a tevilor din PE, PVC, va rugam sa procedati dupa cum urmeaza:

- Urmati procedurile ca si in cazul forajului simplu, repetati pasii de la a) pana la f).
- Racheta MAX trebuie sa se opreasca atunci cand se afla la 3/4 din lungime in sol.
- Deconectati furtunul de aer (5) de la furtunul mic al rachetei MAX.
- Furtunul de aer si cablul de tragere (10) trebuie sa fie asezate in interiorul tevii ce se va trage (6). Pentru a le introduce mai usor legati-le impreuna, de ex. cu banda adeziva.
- Dupa ce ati introdus furtunul de aer si cablul in teava, separati-le prin desfacerea benzii adezive.
- Capetele cablului de conectare (2) si cablului de tragere (4) trebuie sa fie legate cu un surub (3).
- Introduceti teava ce de va trage (6) in mansonul (1).
- In celalalt capat al tevii introduceti placa de tensionare (7).
- Cablul de tragere (10) se va fixa cu ajutorul clemelor (9) de pe intinzator.
- Bacurile de fizare a cablului trebuiesc bine fixate (stranse) cu ajutorul suruburilor- fluture (8)
- Cu manerul (11), trageți și tensionați cablul pana cand intreg ansamblul placa de tensionare – teava - manson de tragere sunt ferm fixate in coada rachetei.
- Dupa ce se aceste piese sunt suficient de bine tensionate si fixate, putem sa pornim racheta. In timpul operarii, aerul consumat va fi eliminat prin partea din spate a tevii. Solul sau reziduurile obtinute in timpul procesului de conectare a tevii la racheta MAX pot fi aruncate brusc din teava.



In timpul instalarii tevilor, exista intotdeauna posibilitatea ca solul si alte reziduuri in combinatie cu aerul evacuat sa fie aruncate din spatele rachetei MAX. Stati intr-un loc sigur si folositi ochelari de protectie!

- Dupa ce racheta MAX a ajuns in groapa de capat, alimentarea cu aer trebuie sa fie redusa.
- In groapa de capat, trebuie sa fie destul spatiu liber pentru a deconecta tevile si furtunul de aer.

- o) Inchideti incet alimentarea cu aer si lasati racheta MAX sa se opreasca.
p) Deconectati toate piesele, cablul de tragere, clemele si intinzatorul.

9.10 Instalarea tevilor din otel (batere-impingere)

Pentru impingerea (baterea) tevilor din otel, racheta Max poate fi echipata fie cu mansonul folosit la tragerea directa de tevi, fie cu surubul de capat. In functie de diametrul tevii, trebuie sa se utilizeze conurile corespunzatoare + chinga de tensionare. Nu se recomanda baterea tevii de 323mm pe o distanta mai mare de 10m.

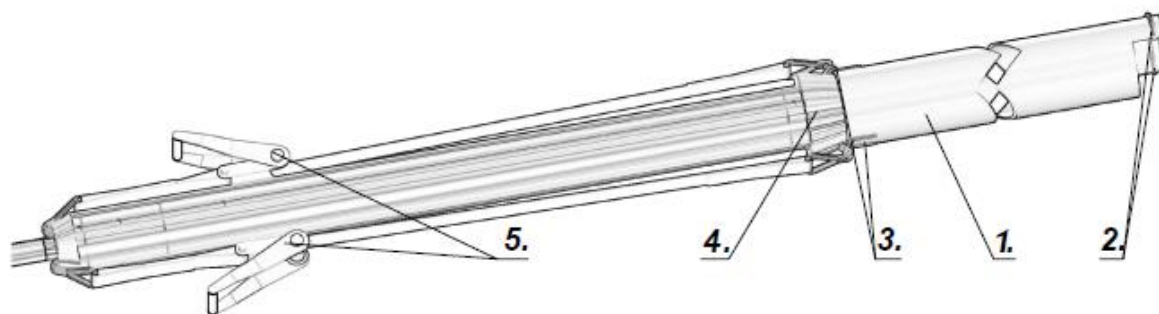


Figura 9.10.1

Batera tevilor din otel este indicata prin urmasorii pasi (Figura 9.10.1.):

- La inceputul tevii (1) din otel – capatul care intra in pamant - trebuie sudate doua inele (2); Inelele se confectioneaza pe loc din fier-beton (aprox. 6-12mm diametru). Mai intai, se sudeaza inelul exterior (sudura realizandu-se continuu spre varful tevii), apoi pe interiorul tevii. Inelele au rolul de a realiza o fanta de penetrare a tevii in pamant mai mare decat grosimea peretelui tevii si astfel a facilita inaintarea tevii prin reducerea frecarii precum si indepartarea reziduurilor dupa finalizare. La capatul tubului (3) sunt sudate doua urechi pentru a atasa chingile (pentru a conecta racheta la tevilor din otel), urechile se confectioneaza tot din fier-beton de min. 10mm
- Teava din otel din groapa de lansare trebuie sa fie asezata in directia instalarii planificate.
- Conul (4) trebuie sa fie asezat in teava din otel. Functie de diamtrul tevii, se folosesc toate conurile incepand de la cel mai mare (adecvat tevii) pava la cel mai mic (de 90-190mm); conurile se introduc unul in altul formand astfel un corp compact in care se introduce apoi varful rachetei.
- Pregatiti solul pentru ca racheta si teava sa fie la acelasi nivel de inaltime.
- Racheta Max trebuie sa fie pozitionata cu capul inainte in con (4) si fixata ferm cu ajutorul chingilor (5) pentru stabilirea conectarii cu teava. Chingile de pe o parte tin urechile sudate pe tub si mansonul de pe cealalta parte este in contact cu racheta MAX (consultati figura 9.10.1).
- Furtunul de aer comprimat trebuie sa fie conectat in conformitate cu sectiunea 9.3.
- Butonul lubrifiantului trebuie sa fie pozitionat in modul F (inainte).
- Porniti racheta.

	<i>Este interzisa stationarea intre racheta MAX si peretele gropii din fata rachetei MAX. Pericol de blocare!</i>
	<i>Pericol de explozie!</i>
	<i>Echipa de operare trebuie sa poarte intotdeauna echipamentul corespunzator de siguranta: antifoane, incaltaminte de protectie, casca rezistenta, ochelari de protectie, manusi etc.</i>
	<i>In timpul operatiei de impingere a tevilor, racheta MAX K160S nu trebuie sa fie reversata pentru a se intoarce. Acest lucru poate duce la pierderea conexiunii, poate duce la deteriorarea conului, tubului sau chingilor.</i>



In timpul unei operatii de lunga durata pentru impingerea tevilor, conul, capul, teava si alte piese ale rachetei se pot incalzi. Risc de ardere!

- i) Daca teava batuta a ajuns la tinta, opriti racheta.
- j) Scoateti chingile.
- k) Schimbati in lubrifiant sensul rachetei MAX (R) in revers.
- l) Porniti racheta Max pentru a desface racheta din con.
- m) In final, scoateti/eliberati conul din teava din otel.

9.11. Curatarea tevilor din otel (dupa impingerea, baterea tevilor)

Pentru a curata tevile, aveti nevoie de urmatoarele: Placa de blocare (1) (marimea utilizata depinde de diametrul tevilor), Piston (2), Bolturi de blocare (3) Pentru fixarea placii de blocare, Furtun de aer (4) cu supape (5,6) (Figura 9.11.1, precum si la nevoie o masina de gaurit sau un aparat de sudura/taiere oxi-acetilenic (cu flacara).

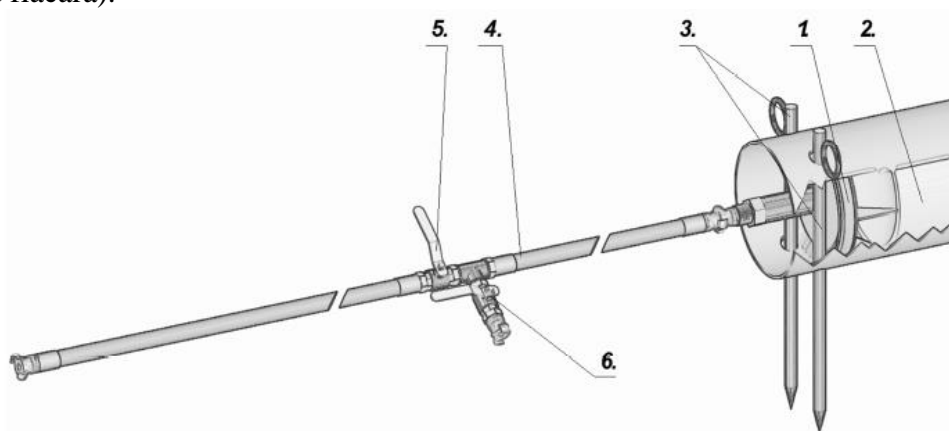


Figura 9.11.1

Pentru a indeparta solul dupa introducerea tevilor, procedati dupa cum urmeaza:

- a) Indepartati manual sau cu lopata solul, pana la o adancime de 3 pana la 4 ori diametrul tevilor.
- b) faceti patru gauri in teava pentru bolturile de blocare (3) in conformitate cu figura. Gaurile trebuie sa fie cu marginile curate, figura 9.11.2.

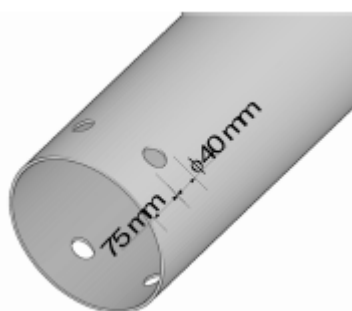


Figura 9.11.2

- c) Pentru a evita deteriorarea placii de etansare, trebuie sa indepartati eventualul span sau zgura de pe gauri (functie de cum au fost efectuate gaurile, cu o masina de gaurit sau aparat de sudura oxi-acetilenic) si sa asteptati sa se raceasca teava.
- d) Asezati pistonul (2) in teava pregatita.
- e) Placa inchizatorului (1) trebuie sa fie asezata in interiorul tevilor si fixata cu bolturi de blocare (3)
- f) Strangeti placa de etansare folosind un instrument de 60 mm
- g) Conectati furtunul de aer cu supape la capatul mai scurt al placii de etansare.
- h) Celalalt capat al furtunului de aer trebuie sa fie conectat la compresorul de aer.

- i) Asigurați-vă ca supapele (5) și (6) sunt închise, asigurați-vă ca toate conexiunile sunt bine fixate și stranse.
- j) Porniți compresorul.
- k) Deschideți supapa compresorului (țineți închise supapele de pe furtun) și așteptați până când furtunul este umplut cu aer comprimat.
- l) Pentru a curăța teava, deschideți supapele (5) de pe furtunul de aer.



In timpul operației de batere a tevilor, există întotdeauna posibilitatea ca solul și alte reziduuri în combinație cu aerul evacuat să fie aruncate din spatele rachetei. Acest lucru poate cauza vătămări corporale grave și poate pune viața în pericol. Stați într-un loc sigur, nu staționați niciodată în linie cu racheta sau cu tevile și folosiți întotdeauna ochelari de protecție!



Zona în care se desfășoară lucrările trebuie să fie marcată și blocată pentru a evita accesul persoanelor neautoziate pe șantier!



- m) Dacă dispozitivul nu porneste după 2 minute, compresorul trebuie să fie oprit.
- n) Dați aerul afară ușor prin deschiderea cu atenție a supapelor (6).
- o) Închideți supapele (5).
- p) Pentru a sigila și lubrifia pistonul (2) puteți introduce puțină apă prin supapa (6) în furtun (4).
- r) Închideți supapa (6)
- s) Repetați pașii de la i) până la l)
- t) Atunci când începe îndepărtarea miezului solului, reducerea alimentării cu aer poate fi folosită pentru a limita viteza și puterea reziduurilor care vor fi aruncate în afara.

9.12 Largirea gaurii de foraj cu expandoare.

Pentru a obține găuri de foraj mai largi cu instrumentele de largire (Figura 9.12.1), procedați în felul următor: trebuie să folosiți racheta (1), expandorul (2), capatul de remorcare (3) și în plus un troliu și cablu (ce trebuie achiziționate separat).

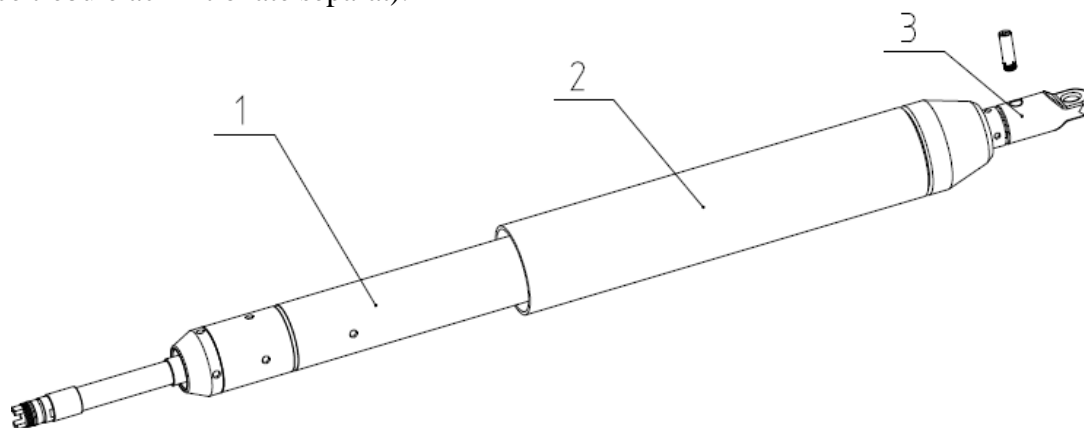


Figura 9.12.1



Nu este recomandat să utilizați un troliu cu o forță de tragere de peste 1.6 tone!

Pentru a efectua un foraj simplu folosind expandorul, trebuie sa respectati urmatoarele proceduri:

a) Foraj simplu cu racheta fara largire (consultati sectiunea **9.6 Foraj simplu**)

Acoperire minima: de 10 ori diametrul, de ex. pentru racheta cu un diametru de $\varnothing 160$ mm – **acoperire minima = 1,6 m**. Daca doriti sa folositi un expandor de 219 mm, acoperirea minima ce trebuie luata initial in calcul = **2.2 m**.

b) dupa atingerea gropii tinta cu ajutorul rachetei, asezati troliul in groapa tinta pe aceeasi axa ca si racheta.

c) Deconectari racheta de la furtunul de aer, si mutati-o inapoi in groapa de lansare. In groapa-tinta legati de capatul furtunului cablul de la vinci si apoi trageti furtunul inapoi in groapa-tinta (atentie sa nu patrunda pamant in furtun, puneti capacul pe furtun inainte de a-l trage inapoi in groapa!); in acest fel cablul de otel va ramane in gaura deja facuta.

d) in groapa de lansare, puneti expandorul (2) pe racheta si instalati capatul de remorcare (3) pe racheta; asezati racheta in gaura pre-executata si legati-o din nou la furtun..

f) executati o noua trecere cu racheta cu expandorul motat pe ea, folosid troliul ca ajutor la avansarea rachetei. Fara ajutorul troliului, racheta cu expandor risca sa devieze de la traiectorie; mentineti permanenta tensiune in cablul de otel cu ajutorul troliului astfel incat racheta sa avanseze exact prin gaura facuta anterior.



Este important sa pastrati o tensiune permanenta a cablului troliului!

g) Dupa ce racheta a ajuns la groapa tinta, repetati pasii de la punctele c) - f) cu expandoare mai mari pana obtineti diametrul necesar.



Nu este permis sa reversati racheta cand accesoriile de largire (expandoarele) inca sunt conectate la racheta!

h) Atunci cand este necesar un diametru de $\varnothing 219$ mm, este recomandat sa utilizati pe rand urmatoarele expandoare: **PO 195** si **PO 219** pentru a reduce frecarea de suprafata in sol.

9.13. Instalarea tevilor cu diametrul de $\varnothing 180$ mm cu expandoare

Pentru a instala tevilor cu diametrul de $\varnothing 180$ mm (Figura 9.13.1), este necesar urmatorul echipament: expandor (4), capat de remorcare (5), troliu (se achizitioneaza separat!), cablu de tragere (1), racheta MAX cu instrument de remorcare (3), cablu de conectare (2), intinzator (6) cu manson cu diametrul in functie de teava care trebuie instalata.

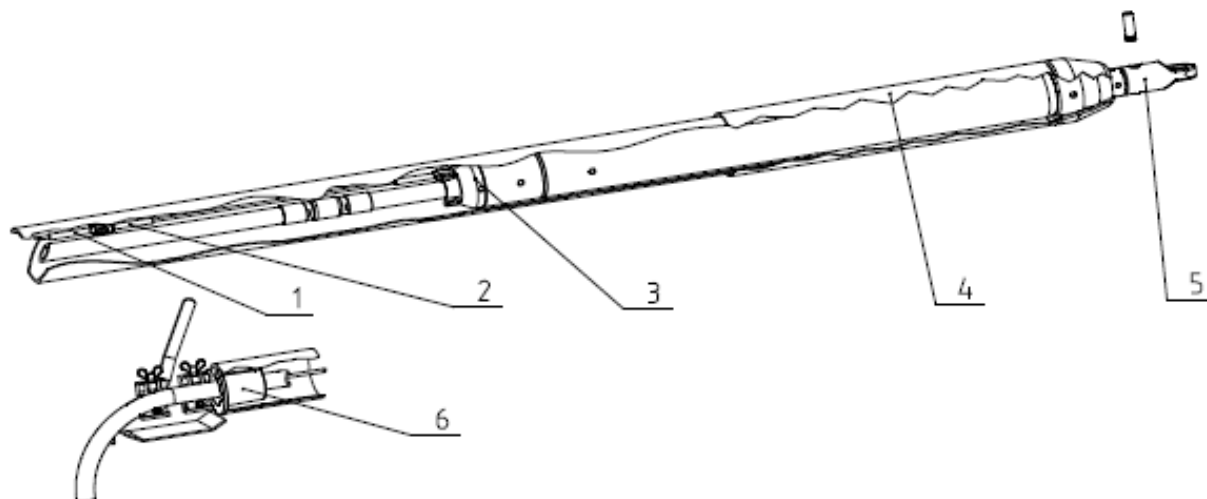


Figura 9.13.1

Pentru a trage tubul cu diametrul de $\varnothing 180$, trebuie sa procedam dupa cum urmeaza:

- a) Efectuati operatiile asa cum sunt mentionate la punctul 9.12 de la pasul a) la pasul e).
- b) Asezati in groapa de lansare racheta pregatita pentru punerea in functiune, puneti pe ea expandorul PO 180 (4) si puneti troliul cu capatul de remorcare (5) cu cablu pe capul rachetei.
- c) Acum asezati racheta in gaura efectuata anterior pentru aproximativ 3/4 din lungime cu expandor si apoi opriti-o.
- d) Deconectati alimentarea cu aer si furtunul de control de la racheta, puneti acest furtun cu cablul de tragere in tubul de insertie cu diametrul de $\varnothing 160$
- e) Conectati cablul de tragere (1) la capatul de remorcare (3) utilizand cablul de conectare (2)
- f) Conectati alimentarea cu aer comprimat si furtunul de control la racheta
- g) Introduceti tubul de tragere in expandor
- h) Utilizati intinzatorul (6) pentru a fixa tubul cu diametrul $\varnothing 160$ in expandor
- i) Trageti tubul folosind racheta si troliul. Tineti intotdeauna cablul intins. Slabirea rachetei de la expandor poate deteriora expandorul.
- j) Atunci cand ajungeti la groapa tinta, scoateti capatul de remorcare de la racheta, scoateti expandorul si racheta. Teava poate fi acum reglata in pozitia necesara.

9.14. Intretinere ulterioara

De fiecare data cand furtunul este deconectat, capacul de siguranta trebuie sa fie pus, pentru a evita intrarea reziduurilor in furtunuri. Procedati la fel atunci cand deconectati conectoarele de pe racheta MAX. Este important mai ales sa puneti capacul de siguranta la furtunul mic de conectare pentru racheta MAX, deoarece aerul nu poate scoate reziduurile din interiorul acestui furtun. Daca impuritatile din furtun ajung in interiorul rachetei MAX, acest lucru poate duce la deteriorarea pieselor sau a rachetei MAX.



Inainte de a deconecta furtunurile de aer, asigurati-va ca alimentarea cu aer a fost oprita.

- Atunci cand ridicati sau transportati racheta MAX, urmati instructiunile din sectiunea **7. Transport.**
- Dupa ce racheta MAX a terminat de forat in groapa de lansare sau de capat, este recomandat sa scoateti pamantul sau reziduurile din racheta MAX. Pentru a efectua aceasta procedura, furtunul de aer trebuie sa fie conectat, iar racheta MAX trebuie sa fie pornita pentru 30 de secunde.
- Este important ca racheta MAX si accesoriile sa fie pastrate curate, pentru a asigura functionarea adecvata a acestora.
- Furtunul de aer trebuie sa fie curatat si rulat – pentru a evita spargerea furtunului.

10. OPERARE



Este interzis sa reparati, sa efectuati inspectii interne sau sa intreprindeti orice activitati de intretinere cu referire la racheta MAX. Intretinerea poate fi efectuata numai de catre un tehnician calificat care a fost instruit pentru efectuarea acestor activitati sau, in mod alternativ, la un centru de service al producatorului.



Modificarile tehnice asupra rachetei MAX, reparatiile si intretinerea intreprinse in afara centrului de service al producatorului vor anula garantia si cererile de garantie cu referire la racheta MAX.

Este interzis sa utilizati racheta MAX sau accesoriile acesteia atunci cand se afla intr-o stare neadecvata si sub standarde din punct de vedere tehnic.

10.1 Inspectie zilnica

Obiectul service-ului zilnic/inspectiei zilnice include:

- a) Inspectia vizuala externa a rachetei, lubrificantului si furtunurilor.
- b) Verificarea conexiunilor surubului capului, cilindrului, partii posterioare si asigurarea faptului ca nu exista niciun spatiu liber intre elemente.
- c) Verificarea conexiunilor si armaturilor furtunurilor, precum si a celor de pe lubrificant.
- d) Verificarea furtunurilor de aer in caz de deteriorare.
- e) Verificarea starii garniturilor furtunurilor pneumatice.
- f) Controlarea nivelului de ulei din lubrificant.
- g) Verificarea scurgerilor de ulei din lubrificant si a supapelor acestuia.

Intretinerea de dupa finalizarea lucrarilor (in situatia in care racheta urmeaza sa fie folosita din nou intr-un interval scrut de timp in caz contrar procedati conform celor de la punctul 10.2) include:

a) Conditii normale uscate de lucru

- asezati racheta pe o suprafata uscata.
- Porniti racheta pentru 20 de secunde cu lubrifiere maxima (Figura 10.1.1) - (butonul de lubrifiant setat la MAX)

b) Conditii umede de lucru (teren umed, ploaie, zapada)

- asezati racheta pe o suprafata uscata.
- Porniti racheta pentru 30 de secunde cu ungere maxima (butonul de lubrifiant setat la MIN)
- Turnati 150ml de ulei de protectie anticoroziv KorMAX in furtunul scurt conectat la racheta, precum si in furtunul mare si mic.
- Porniti racheta pentru 3-5 secunde pentru a distribui uleiul treptat in interiorul rachetei.

c) Posibilitatea existentei reziduurilor in interiorul rachetei, cum ar fi noroiul si argila.

- asezati racheta pe o suprafata uscata.
- Turnati 200ml de motorina in furtunul scurt conectat la racheta, precum si in furtunul mare si mic.
- Porniti racheta pentru 30 de secunde pentru a distribui uleiul treptat in interiorul rachetei si pentru a dizolva toata murdaria, apoi opriti racheta.
- Turnati 150ml de ulei de protectie anticoroziv KorMAX in furtunul scurt conectat la racheta, precum si in furtunul mare si mic.
- Porniti racheta pentru 3-5 secunde pentru a distribui uleiul treptat in interiorul rachetei.

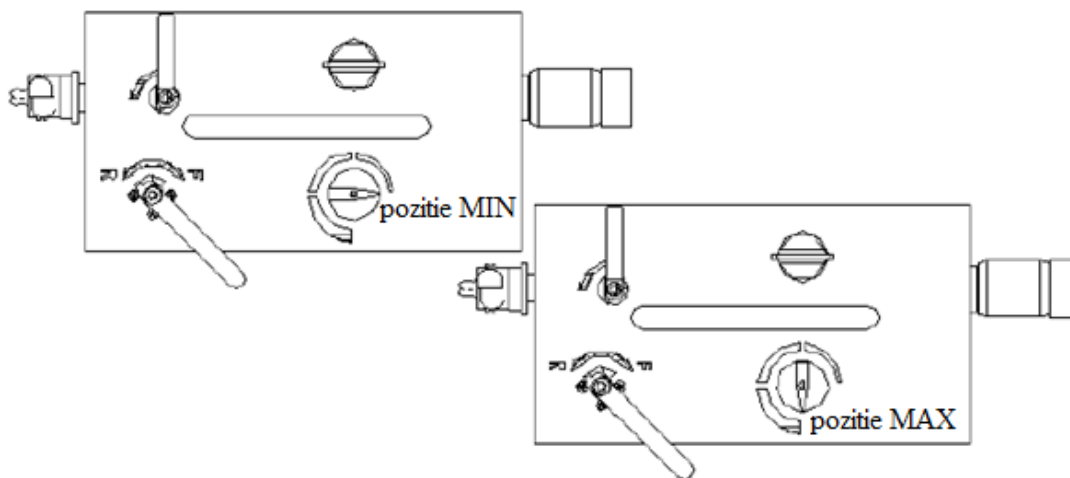


Figura 10.1.1

10.2. In cazul in care racheta MAX a fost scoasa din uz pentru o perioada de timp

In cazul in care racheta nu este utilizata **pentru mai mult de 7 zile**, aceasta trebuie sa fie pastrata in mod corespunzator. Acest lucru se poate realiza cel mai bine intr-un atelier de service autorizat. Daca nu aveti aceasta posibilitate, puteti proceda in felul urmatoare:

- a) Folosind aer comprimat, curatati furtunul de nisip, ulei si apa, cu supapa de lubrifiere in pozitie inchisa (Figura 10.1.1).
- b) Conectati si porniti racheta cu supapa de lubrifiere in pozitie inchisa.
- c) In timpul acestor operatii, trebuie sa schimbati directia supapei de mai multe ori R>F.
- d) Actiunea descrisa la punctul c trebuie sa fie repetata pana cand nu mai iese apa si ulei din racheta.
- e) Opriti racheta si deconectati furtunul de aer si adaugati 150 cm³ de ulei anticoroziv KorMAX in furtunul mic conectat la racheta (in furtunul din interior, precum si in furtunul din exterior).



Inainte de a decupla furtunul de aer, verificati ca acesta sa nu fie sub presiune!

- f) Conectati furtunurile si reporniti racheta.
- g) In timpul acestor operatii, trebuie sa schimbati directia supapei de cateva ori R>F și sa rotiți racheta în jurul axei sale pentru a distribui uniform uleiul
- h) Opriti racheta, deconectati furtunurile si puneti capacele la racheta si furtunuri.

10.3. Inspectii Tehnice

Inspectiile trebuie sa fie efectuate numai de catre personal calificat si instruit:

Inspectia I: inainte de sfarsitul lunii a 6-a de operare standard

Inspectia II: inainte de sfarsitul lunii a 12-a de operare standard

Inspectia III: inainte de sfarsitul lunii a 18-a de operare standard

Inspectarearachetei Max:

- a) Dezasamblati toate piesele rachetei MAX
- b) Curatati toate piesele
- c) Inspectati toate componentele, verificati daca exista semne de uzura:
 - Pistonul
 - Partea din fata si din spate a pistonului, in caz de scurgeri de aer
 - Conexiunea de control
 - Ghidajul cilindrului
 - Garniturile si inelele pistonului
 - Mansoanele furtunului de injectie
 - toate conexiunile in mecanism invers

Inspectarea furtunului de aer:

- a) Verificati mansoanele de injectie.
- b) Verificati daca exista semne de uzura pecuplaje, eventual innoiti garniturile.

Inspectarea lubrifiantului:

- a) Verificati daca supapele au scurgeri si daca functioneaza bine.
- b) Verificati daca exista semne de uzura pe cuplaje, eventual inlocuiti garniturile.
- c) Verificati acul si spatiul din jurul acestuia, eventual inlocuiti garniturile.
- d) Verificati daca tevile sunt blocate si curatati-le sau inlocuiti-le daca este necesar.

11. DEFECTIUNI; REMEDIEREA ACESTORA

Defecte	Motiv	Solutie
Probleme de pornire	Supapa de alimentare cu aer a lubrifiantului este deschisa prea lent	Supapa de admisie a aerului de la lubrifiant trebuie sa fie deschisa repede

	Pistonul se afla in pozitia de centru	Schimbati repede supapa de control de pe lubrifiant de la F la R la F
	Presiune joasa a aerului admis	Reglati compresorul la 7 atm.
	Garniturile pistonului sunt deteriorate	Inlocuiti garniturile
	Fluxul de aer este redus -furtunul este spart sau nu este complet intins	Curatati furtunurile pneumatice
	Lubrifiere insuficienta	Puneti putin ulei (50 ml) in furtunul de aer
Functionarea rachetei MAX este mai incheata decat de obicei	Presiune joasa a aerului	Reglati compresorul la 7 atm.
	Durata de functionare a garniturilor pistonului sau controlorului	Inlocuiti garniturile
	Lubrifiere insuficienta	Mariti fluxul de ulei prin intoarcerea butonului lubrifiantului. Pentru a obtine rezultate imediate, puteti turna ulei direct in furtunul de aer comprimat
	Pistonul merge greu din cauza impuritatilor de pe garnituri.	Asamblati racheta MAX si curatati toate garniturile
	Pistonul merge greu din cauza impactului de pe inelele de etansare ale pistonului. Frecaie piston-cilindru	Inlocuiti inelele de etansare ale pistonului de percutie. Verificati ghidajul cilindrului. Lustruiti piesele vizibile.
	Pierdere de presiune prin scurgerea cuplajelor sau furtunului	Inlocuiti garniturile si/sau furtunul
Racheta Max nu poate schimba directia	Pistonul merge greu din cauza impuritatilor de pe piesele de control	Scoateti piesele de control, curatati-le si inlocuiti-le.
	Garniturile din controlor sunt defecte	Inlocuiti garniturile
	Furtunul de control este defect (garniturile din interiorul furtunului de aer)	Inlocuiti garniturile furtunului de control
Racheta MAX se misca inainte si inapoi in timp ce intra in peretele gropii	Racheta Max nu are suficienta rezistenta de la sol (frecaie). Lipsa rezistentei poate aparea in solul umed	Reduceti alimentarea cu aer de la supapa lubrifiantului MAX.
Racheta Max functioneaza foarte incet	Nu exista presiune suficienta de la compresor pentru a creste viteza de functionare a rachetei MAX	Verificati presiunea aerului care vine din compresor si reglati la 7 atm
	Aerul scapa prin garniturile deteriorate sau prin surgerile din furtunuri	Inlocuiti garniturile si/sau furtunurile
Racheta isi schimba traiectoria	Alinierea este incorecta	Reglati pozitia prin utilizarea instrumentelor optice
	Racheta Max se abate de la directia sa stabilita din cauza conditiilor de sol umed	Reduceti alimentarea cu aer prin supapa lubrifiantului
	Capul este deteriorat	Inlocuiti capul