

Robert Bosch Power Tools GmbH
70538 Stuttgart
GERMANY

UniversalChain 18



de Originalbetriebsanleitung	pl Instrukcja oryginalna	sr Originalno uputstvo za rad
en Original instructions	cs Původní návod k používání	sl Izvirna navodila
fr Notice originale	sk Pôvodný návod na použitie	hr Originalne upute za rad
es Manual original	hu Eredeti használati utasítás	et Algupärane kasutusjuhend
pt Manual original	ru Оригинальное руководство по эксплуатации	lv Instrukcijas oriģinālvadā
it Istruzioni originali	uk Оригінальна інструкція з експлуатації	lt Originali instrukcija
nl Oorspronkelijke gebruiksaanwijzing	kk Пайдалану нұсқаулығының түпнұсқасы	ar تعليمات التشغيل الأصلية
da Original brugsanvisning	ro Instrucțiuni originale	fa دفترچه راهنمای اصلی
sv Bruksanvisning i original	bg Оригинална инструкция	
no Original driftsinstruks	mk Оригинална упатство за работа	
fi Alkuperäiset ohjeet		
el Πρωτότυπο οδηγιών χρήσης		
tr Orijinal işletme talimatı		



Română

Instrucțiuni privind siguranța și protecția muncii

Explicarea pictogramelor



Citiți instrucțiunile de folosire.



Nu folosiți pânza de ferăstrău pe timp de ploaie sau nu o expuneți acțiunii ploii.



Îndepărtați acumulatorul înainte de a curăța, regla sau a lăsa nesupravegheată, chiar pentru scurt timp, scula electrică.



Atunci când utilizați scula electrică purtați întotdeauna ochelari de protecție și aparat de protecție auditivă.



Frâna de siguranță oprește lanțul de ferăstrău în scurt timp.

Indicații generale de avertizare pentru scule electrice

⚠️ AVERTISMENT Citiți toate indicațiile de avertizare și instrucțiunile.

Nerespectarea indicațiilor de avertizare și a instrucțiunilor poate provoca electrocutare, incendii și/sau răniri grave.

Păstrați toate indicațiile de avertizare și instrucțiunile în vederea utilizărilor viitoare.

Termenul de „sculă electrică” folosit în indicațiile de avertizare se referă la sculele electrice alimentate de la rețea (cu cablu de alimentare) și la sculele electrice cu acumulator (fără cablu de alimentare).

Siguranța la locul de muncă

- ▶ **Mențineți-vă sectorul de lucru curat și bine iluminat.** Dezordinea sau sectoarele de lucru neluminate pot duce la accidente.
- ▶ **Nu lucrați cu scula electrică în mediu cu pericol de explozie, în care există lichide, gaze sau pulberi inflamabile.** Sculele electrice generează scântei care pot aprinde praful sau vaporii.
- ▶ **Nu permiteți accesul copiilor și al altor persoane în timpul utilizării sculei electrice.** Dacă vă este distrasă atenția puteți pierde controlul asupra mașinii.

Siguranță electrică

- ▶ **Ștecherul sculei electrice trebuie să fie potrivit prizei electrice. Nu este în nici un caz permisă modificarea ștecherului. Nu folosiți fișe adaptoare la sculele**

electrice legate la pământ de protecție. Ștecherile nemodificate și prizele corespunzătoare diminuează riscul de electrocutare.

- ▶ **Evitați contactul corporal cu suprafețe legate la pământ ca țevi, instalații de încălzire, sobe și frigidere.** Există un risc crescut de electrocutare atunci când corpul vă este legat la pământ.
- ▶ **Feriți mașina de ploaie sau umezală.** Pătrunderea apei într-o sculă electrică mărește riscul de electrocutare.
- ▶ **Nu schimbați destinația cablului folosindu-l pentru transportarea sau suspendarea sculei electrice ori pentru a trage ștecherul afară din priză. Feriți cablul de căldură, ulei, muchii ascuțite sau componente aflate în mișcare.** Cablurile deteriorate sau încurcate măresc riscul de electrocutare.
- ▶ **Atunci când lucrați cu o sculă electrică în aer liber, folosiți numai cabluri prelungitoare adecvate și pentru mediul exterior.** Folosirea unui cablu prelungitor adecvat pentru mediul exterior diminuează riscul de electrocutare.
- ▶ **Atunci când nu poate fi evitată utilizarea sculei electrice în mediu umed, folosiți un întrerupător automat de protecție împotriva tensiunilor periculoase.** Întrebuițarea unui întrerupător automat de protecție împotriva tensiunilor periculoase reduce riscul de electrocutare.

Siguranța persoanelor

- ▶ **Fiți atenți, aveți grijă de ceea ce faceți și procedați rațional atunci când lucrați cu o sculă electrică. Nu folosiți scula electrică atunci când sunteți obosiți sau vă aflați sub influența drogurilor, a alcoolului sau a medicamentelor.** Un moment de neatenție în timpul utilizării mașinii poate duce la răniri grave.
- ▶ **Purtați echipament personal de protecție și întotdeauna ochelari de protecție.** Purtarea echipamentului personal de protecție, ca masca pentru praf, încălțăminte de siguranță antiderapantă, cască de protecție sau protecția auditivă, în funcție de tipul și utilizarea sculei electrice, diminuează riscul rănirilor.
- ▶ **Evitați o punere în funcțiune involuntară. Înainte de a introduce ștecherul în priză și/sau de a introduce acumulatorul în scula electrică, de a o ridica sau de a o transporta, asigurați-vă că aceasta este oprită.** Dacă atunci când transportați scula electrică țineți degetul pe întrerupător sau dacă porniți scula electrică înainte de a o racorda la rețeaua de curent, puteți provoca accidente.
- ▶ **Înainte de pornirea sculei electrice îndepărtați dispozitivele de reglare sau cheile fixe din aceasta.** Un dispozitiv sau o cheie lăsată într-o componentă de mașină care se rotește poate duce la răniri.
- ▶ **Evitați o ținută corporală nefirească. Adoptați o poziție stabilă și mențineți-vă întotdeauna echilibrul.** Astfel veți putea controla mai bine mașina în situații neașteptate.
- ▶ **Purtați îmbrăcăminte adecvată. Nu purtați îmbrăcăminte largă sau podoabe. Feriți părul, îmbrăcămintea și mânușile de piesele aflate în mișcare.**

Îmbrăcămintea largă, părul lung sau podoabele pot fi prinse în piesele aflate în mișcare.

- ▶ **Dacă pot fi montate echipamente de aspirare și colectare a prafului, asigurați-vă că acestea sunt racordate și folosite în mod corect.** Folosirea unei instalații de aspirare a prafului poate duce la reducerea poluării cu praf.

Utilizarea și manevrarea atentă a sculelor electrice

- ▶ **Nu suprasolicitați mașina. Folosiți pentru executarea lucrării dv. scula electrică destinată aceluși scop.** Cu scula electrică potrivită lucrați mai bine și mai sigur în domeniul de putere indicat.
- ▶ **Nu folosiți scula electrică dacă aceasta are întrerupătorul defect.** O sculă electrică, care nu mai poate fi pornită sau oprită, este periculoasă și trebuie reparată.
- ▶ **Scoateți ștecherul afară din priză și/sau îndepărtați acumulatorul, înainte de a executa reglaje, a schimba accesoriu sau de a pune mașina la o parte.** Această măsură de prevedere împiedică pornirea involuntară a sculei electrice.
- ▶ **Păstrați sculele electrice nefolosite la loc inaccesibil copiilor. Nu lăsați să lucreze cu mașina persoane care nu sunt familiarizate cu aceasta sau care nu au citit aceste instrucțiuni.** Sculele electrice devin periculoase atunci când sunt folosite de persoane lipsite de experiență.
- ▶ **Întrețineți-vă scula electrică cu grijă. Controlați dacă componentele mobile ale sculei electrice funcționează impecabil și dacă nu se blochează, sau dacă există piese rupte sau deteriorate astfel încât să afecteze funcționarea sculei electrice. Înainte de utilizare dați la reparat piesele deteriorate.** Cauza multor accidente a fost întreținerea necorespunzătoare a sculelor electrice.
- ▶ **Mențineți bine ascuțite și curate dispozitivele de tăiere.** Dispozitivele de tăiere întreținute cu grijă, cu tășuri ascuțite se înțepenesc în mai mică măsură și pot fi conduse mai ușor.
- ▶ **Folosiți scula electrică, accesoriile, dispozitivele de lucru etc. conform prezentelor instrucțiuni. Țineți cont de condițiile de lucru și de activitatea care trebuie desfășurată.** Folosirea sculelor electrice în alt scop decât pentru utilizările prevăzute, poate duce la situații periculoase.

Manevrarea și utilizarea atentă a sculelor electrice cu acumulator

- ▶ **Încărcați acumulatorii numai în încărcătoarele recomandate de producător.** Dacă un încărcător destinat unui anumit tip de acumulator este folosit la încărcarea altor tipuri de acumulator decât cele prevăzute pentru el, există pericol de incendiu.
- ▶ **Folosiți numai acumulatori special destinați sculelor electrice respective.** Utilizarea altor acumulatori poate duce la răniri și pericol de incendiu.

- ▶ **Feriți acumulatorii nefolosiți de agrafele de birou, monede, chei, cuie, șuruburi sau alte obiecte metalice mici, care ar putea provoca șuntarea contactelor.** Un scurtcircuit între contactele acumulatorului poate duce la arsuri sau incendiu.

- ▶ **În caz de utilizare greșită, din acumulator se poate scurge lichid. Evitați contactul cu acesta. În caz de contact accidental clătiți bine cu apă. Dacă lichidul vă intră în ochi, consultați și un medic.** Lichidul scurs din acumulator poate duce la iritații ale pielii sau la arsuri.

Service

- ▶ **Încredințați scula electrică pentru reparare numai personalului de specialitate, calificat în acest scop, repararea făcându-se numai cu piese de schimb originale.** Astfel veți fi siguri că este menținută siguranța mașinii.

Instrucțiuni privind siguranța și protecția muncii pentru ferăstraiele cu lanț

- ▶ **În timpul funcționării ferăstrăului țineți-vă toate părțile corpului departe de lanțul de ferăstrău. Înainte de a porni ferăstrăul asigurați-vă că lanțul de ferăstrău nu atinge vre-un obiect.** În timpul lucrului cu un ferăstrău cu lanț, într-un moment de neatenție, îmbrăcămintea sau părți ale corpului pot fi prinse de lanțul de ferăstrău.
- ▶ **Prindeți ferăstrăul cu lanț ținându-vă întotdeauna mâna dreaptă pe mânerul posterior iar mâna stângă pe mânerul anterior.** Fixarea ferăstrăului cu lanț în poziție corporală inversă mărește pericolul de accidente și de aceea nu este permisă.
- ▶ **Țineți scula electrică numai de suprafețele de prindere izolate, deoarece ferăstrăul cu lanț poate intra în contact cu conductori electrici ascunși.** Contactul ferăstrăului cu lanț cu un conductor aflat sub tensiune poate pune sub tensiune componentele metalice ale sculei electrice și duce la electrocutare.
- ▶ **Purtați ochelari de protecție. Se recomandă și utilizarea unor echipamente de protecție pentru cap, mâini, gambe și picioare.** Îmbrăcămintea de protecție potrivită reduce pericolul de rănire provocată de așchiile aflate în zbor și de atingerea involuntară a lanțului de ferăstrău.
- ▶ **Nu lucrați cu ferăstrăul cu lanț direct pe un copac.** În cazul utilizării ferăstrăului cu lanț direct pe un copac există pericol de rănire.
- ▶ **Asigurați-vă întotdeauna o poziție stabilă și folosiți ferăstrăul cu lanț numai atunci când stați pe o suprafață tare, sigură și netedă.** Un teren alunecos sau suprafețe de sprijin instabile, cum ar fi o scară, pot duce la pierderea echilibrului sau a controlului asupra ferăstrăului cu lanț.
- ▶ **Țineți seama de faptul că, în momentul tăierii unei crengi tensionate, aceasta poate fi azvârlită înapoi.** Atunci când tensiunea acumulată în fibrele lemnoase este

eliberată, creanga întinsă poate lovi operatorul și/sau smulge de sub controlul acestuia ferăstrăul cu lanț.

- ▶ **Fiți extrem de precauți la tăierea desişului și a arborilor tineri.** Materialul subțire se poate încurca în lanțul de ferăstrău și vă poate lovi sau vă poate face să vă pierdeți echilibrul.
- ▶ **Transportați ferăstrăul cu lanț în stare oprită, ținându-l de mânerul frontal iar lanțul de ferăstrău să fie îndreptat în direcție opusă corpului dumneavoastră. În vederea transportului sau al depozitării ferăstrăului cu lanț placa de protecție trebuie să fie întotdeauna montată.** Manevrarea atentă a ferăstrăului cu lanț reduce probabilitatea unei atingeri accidentale a lanțului de ferăstrău aflat în mișcare.
- ▶ **Respectați instrucțiunile privind ungerea, întinderea lanțului de ferăstrău și schimbarea accesoriilor.** Un lanț de ferăstrău întins sau uns necorespunzător riscă să se rupă sau să genereze recul.
- ▶ **Mențineți mânerul uscat, curat și feriți-le de ulei și unsoare.** Mânerul uscat, murdărit cu ulei, alunecă din mână și duc la pierderea controlului.
- ▶ **Tăiați numai lemn. Folosiți ferăstrăul cu lanț numai pentru acele operații pentru care este destinat. Exemplu: nu folosiți ferăstrăul cu lanț pentru a tăia material plastic, zidărie sau materiale de construcții care nu sunt confecționate din lemn.** Utilizarea ferăstrăului cu lanț pentru executarea operațiilor neconforme destinației poate duce la situații periculoase.
- ▶ **Cauzele și evitarea unui recul:**
 - Reculul se poate produce, când vârful șinei de ghidare atinge un obiect sau când lemnul se încovoie iar lanțul de ferăstrău se blochează în tăietură.
 - În anumite cazuri, o atingere cu vârful șinei poate provoca o reacție neașteptată, direcționată spre spate, la care șina de ghidare să fie aruncată în sus și spre operator.
 - Blocarea lanțului de ferăstrău la marginea superioară a șinei de ghidare poate arunca rapid înapoi șina, spre operator.
 - Orice astfel de reacție vă poate face să pierdeți controlul asupra ferăstrăului și eventual să vă răniți grav. Nu vă bazați exclusiv pe dispozitivele de siguranță montate pe ferăstrăul cu lanț. În calitate de utilizator al unui ferăstrău cu lanț ar trebui să luați anumite măsuri, pentru a putea lucra fără accidente și fără a vă răni. Reculul este consecința utilizării necorespunzătoare sau greșite a sculei electrice. El poate fi împiedicat prin măsuri preventive adecvate, asemenea celor descrise în cele ce urmează:
- ▶ **Apucați ferm ferăstrăul cu ambele mâni, cuprinzând cu toate degetele mânerul ferăstrăului cu lanț. Aduceți-vă corpul și brațele într-o astfel de poziție încât să puteți contracara forțele de recul.** Dacă se adoptă măsuri adecvate, operatorul poate stăpâni forțele de recul. Nu lăsați niciodată din mână ferăstrăul cu lanț.
- ▶ **Evitați adoptarea unei poziții corporale anormale și nu tăiați la o înălțime care depășește nivelul umerilor.** Astfel veți evita contactul involuntar cu vârful șinei și veți

putea controla mai bine ferăstrăul cu lanț în situații neașteptate.

- ▶ **Folosiți întotdeauna șinele de schimb și lanțurile de ferăstrău prescrise de producător.** Șinele și lanțurile de ferăstrău de schimb necorespunzătoare pot duce la ruperea lanțului sau la recul.
- ▶ **Respectați instrucțiunile producătorului privitoare la ascuțirea și întreținerea lanțului de ferăstrău.** Limitatoarele de adâncime prea joase măresc probabilitatea de producere a reculului.

Avertismente suplimentare

- ▶ Se recomandă ca înainte de prima punere în funcțiune, utilizatorul să fie inițiat de către un specialist experimentat prin câteva probe practice, asupra manevrării ferăstrăului cu lanț și asupra utilizării echipamentului de protecție. Ca prim exercițiu ar trebui să se taie bușteni pe o capră de ferăstrău sau pe un cadru de susținere.
- ▶ Această sculă electrică nu este destinată utilizării de către persoane (inclusiv copii) cu dizabilități fizice, senzoriale sau psihice și/sau lipsite de cunoștințele necesare, decât în cazul în care sunt supravegheate de o persoană responsabilă pentru siguranța lor sau dacă primesc îndrumări de la aceasta, cu privire la modul în care trebuie folosită scula electrică. Copiii trebuie supravegheați pentru a ne asigura că aceștia nu se joacă cu scula electrică.
- ▶ **Este interzis copiilor și adolescenților, cu excepția ucenicilor cu vârsta de peste 16 ani aflați sub supraveghere, să folosească ferăstrăul cu lanț. Același lucru este valabil pentru persoanele care nu sunt familiarizate suficient sau deloc cu manevrarea ferăstrăului cu lanț.** Instrucțiunile de folosire trebuie ținute întotdeauna la îndemână. Persoanele surmenate sau care nu pot efectua efort fizic, nu au voie să lucreze cu ferăstrăul cu lanț.
- ▶ **Apucați strâns mașina în timpul lucrului și adoptați o poziție stabilă.** Scula electrică se conduce mai bine cu ambele mâini.
- ▶ **Atunci când folosiți scula electrică, asigurați-vă că toate dispozitivele de protecție și mânerul sunt montate corect.** Nu încercați în niciun caz să puneți în funcțiune o sculă electrică montată incomplet sau care prezintă modificări neautorizate.
- ▶ **Înainte de a pune jos scula electrică, așteptați ca aceasta să se oprească complet din funcționare.**
- ▶ **Nu scoateți și nu modificați în niciun caz protecția lamei de ghidare!** Ferăstrăul este prevăzut cu o protecție a lamei de ghidare, pentru evitarea reculului atunci când vârful ferăstrăului este apăsat pe lemn.

Indicații privind manevrarea optimă a acumulatorului

- ▶ **Înainte de a introduce acumulatorul în scula electrică de grădină, asigurați-vă că aceasta este oprită.** Introducerea unui acumulator într-o sculă electrică de grădină pornită poate duce la accidente.

► **Folosiți numai acumulatori Bosch prevăzuți pentru această sculă electrică de grădină.** Întrebuințarea altor acumulatori poate duce la răniri și pericol de incendiu.

► **Nu deschideți acumulatorul.** Există pericol de scurtcircuit.



Feriți acumulatorul de căldură, de asemeni de ex. de radiații solare continue, foc, apă și umezeală. Există pericol de explozie.



► **În cazul deteriorării sau utilizării necorespunzătoare a acumulatorului se pot degaja vapori. Aerisiți cu aer proaspăt iar dacă vi se face rău consultați un medic.** Vaporii pot irita căile respiratorii.

► **Folosiți acumulatorul numai împreună cu scula dumneavoastră electrică Bosch.** Numai astfel acumulatorul va fi protejat împotriva suprasolicității periculoase.

► **În urma contactului cu obiecte ascuțite ca de exemplu cuie sau șurubelnițe sau prin acțiunea unor forțe exterioare asupra sa, acumulatorul se poate deteriora.** Se poate produce un scurtcircuit intern în urma căruia acumulatorul să se aprindă, să scoată fum, să explodeze sau să se supraîncălzească.

► **Nu scurtcircuitați acumulatorul.** Există pericol de explozie.

► Protejați acumulatorul împotriva umezelii și a apei.

► Depozitați acumulatorul numai în domeniul de temperatură de la -20 °C la 50 °C. Nu lăsați acumulatorul în autovehicul, de exemplu pe timpul verii.

► Ocazional curățați fantele de ventilație ale acumulatorului cu o pensulă moale, curată și uscată.

Instrucțiuni privind siguranța pentru încărcătoare



Citiți toate indicațiile de avertizare și instrucțiunile.

Nerespectarea indicațiilor de avertizare și a instrucțiunilor poate provoca electrocutare, incendii și/sau răniri grave.

Păstrați cu grijă prezentele instrucțiuni.

Utilizați încărcătorul numai dacă sunteți pe deplin informați asupra tuturor funcțiilor acestuia și le puteți accesa fără restricții sau dacă ați fost

instruiți în mod corespunzător asupra lor.

► Nu permiteți în niciun caz copiilor, persoanelor cu capacități fizice, senzoriale sau intelectuale limitate sau lipsite de experiență și/sau cunoștințe și/sau persoanelor nefamiliarizate cu prezentele instrucțiuni, să folosească scula electrică de grădină. Este posibil ca reglementările locale să limiteze vârsta operatorului.

► **Supravegheați copiii.** Astfel veți fi siguri că, copiii nu se joacă cu scula electrică.

► **Încărcați numai acumulatori Li-Ion Bosch având o capacitate începând de la 1,5 Ah (de la 5 celule de acumulator). Tensiunea acumulatorului trebuie să se potrivească cu tensiunea de încărcare a încărcătorului. Nu încărcați baterii de unică folosință.** În caz contrar există pericol de incendiu și explozie.



Feriți încărcătorul de ploaie sau umezeală. Pătrunderea apei în încărcător mărește riscul de electrocutare.

► **Încărcați numai acumulatori Li-Ion Bosch. Tensiunea acumulatorului trebuie să se potrivească cu tensiunea de încărcare a încărcătorului.** În caz contrar există pericol de incendiu și explozie.

► **Păstrați încărcătorul curat.** Prin murdărire crește pericolul de electrocutare.

► **Înainte de utilizare controlați întotdeauna încărcătorul, cablul și ștecherul. Nu folosiți încărcătorul, în cazul în care constatați deteriorarea acestuia. Nu deschideți singuri încărcătorul și nu permiteți repararea acestuia decât de către personal de specialitate și numai cu piese de schimb originale.** Încărcătoarele, cablurile și ștecherurile deteriorate măresc riscul de electrocutare.

► **Nu folosiți încărcătorul pe un substrat inflamabil (de ex. hârtie, textile etc.) resp. în mediu cu pericol de explozie.** Din cauza încălzirii care se produce în timpul încărcării există pericol de incendiu.

- ▶ **Nu obturați fantele de ventilație ale încărcătorului.** În caz contrar, încărcătorul se poate supraîncălzi și este posibil să nu mai funcționeze în mod corespunzător.
- ▶ Pentru o siguranță electrică sporită, se recomandă utilizarea unui întrerupător automat de protecție cu un curent de declanșare maxim de 30 mA. Înainte de utilizare, verificați întotdeauna întrerupătorul automat de protecție.

Utilizare conform destinației

Scula electrică este destinată debitării lemnului ca de ex. grinzi de lemn, scânduri, crengi, bușteni etc. cât și tăierii copacilor. Ea poate fi folosită pentru tăieri longitudinale și transversale față de direcția fibrei lemnoase.

Această sculă electrică nu este adecvată pentru debitarea materialelor minerale.

Set de livrare

Extrageți cu grijă scula electrică din ambalaj și verificați dacă sunt prezente următoarele piese:

- Ferăstrău cu lanț
- Capac de acoperire
- Lanț de ferăstrău
- Lamă
- Teacă de protecție lanț
- Ulei aderenț pentru lanț de ferăstrău
- Instrucțiuni de folosire

La anumite modele, acumulatorul și încărcătorul sunt cuprinse în setul de livrare.

În cazul în care există piese lipsă sau deteriorate vă rugăm să vă adresați distribuitorului dumneavoastră.

Elemente componente

Numerotarea elementelor componente se referă la schița sculei electrice de pe pagina grafică.

- 1 Mâner posterior (suprafață de prindere izolată)
- 2 Întrerupător pornit/oprit
- 3 Blocaj de conectare pentru întrerupătorul pornit/oprit
- 4 Dop de închidere rezervor ulei
- 5 Mâner anterior (suprafață de prindere izolată)
- 6 Apărătoare de mână
- 7 Indicator nivel ulei
- 8 Limitator cu gheare
- 9 Apărătoare de lanț
- 10 Protecție lamă de ghidare
- 11 Lamă
- 12 Lanț de ferăstrău
- 13 Inel de întindere lanț (roșu)
- 14 Buton de fixare
- 15 Capac acoperire roată de lanț
- 16 Indicator al nivelului de încărcare al acumulatorului
- 17 Acumulator

18 Tastă deblocare acumulator **

19 Bolț de fixare

20 Roată de lanț

21 Duză de ulei

22 Garnitură ulei

** specific fiecărei țări

Accesorii ilustrate sau descrise nu sunt cuprinse în setul de livrare standard. Puteți găsi accesorii complete în programul nostru de accesorii.

Date tehnice

Ferăstrău cu lanț cu acumulator		Universal-Chain 18
Număr de identificare		3 600 HB8 0..
Viteza lanțului la mersul în gol	m/s	4,5
Lungime lamă	mm	200
Capacitate de tăiere	mm	135
Întindere fără cheie a lanțului (SDS)		●
KickBack Control		-
Frână de siguranță		●
Tip lanț de ferăstrău		3/8" - 90PX
Grosime element de antrenare	mm	1,1 (0,043")
Volum umplere rezervor de ulei	ml	80
Lubrifiere automată lanț		●
Greutate conform EPTA-Procedure 01:2014	kg	3,0 *
Număr de serie		Vezi numărul de serie (plăcuța indicatoare a tipului) de pe scula electrică
Temperatură ambiantă permisă		
- pe durata încărcării și a funcționării	°C	0... +45
- pe durata depozitării	°C	-20...+50
Acumulator		Tehnologie lithiu-ion
Capacitate/Număr de identificare		
- 1,5 Ah		2 607 337 187
- 2,0 Ah		2 607 337 211
- 2,5 Ah		2 607 337 199
- 3,0 Ah		1 607 A35 01M
- 4,0 Ah		1 607 A35 07H
- 6,0 Ah		1 607 A35 01Y
Tensiune nominală	V=	18

* în funcție de acumulatorul folosit

** putere mai redusă la temperaturi < 0 °C

Ferăstrău cu lanț cu acumulator		Universal-Chain 18	
Număr celule de acumulator			
- 2 607 337 187			5
- 2 607 337 211			5
- 2 607 337 199			5
- 1 607 A35 01M			5
- 1 607 A35 07H			10
- 1 607 A35 01Y			10
Încărcător		AL 1830 CV	
Număr de identificare			
2 607 ...	EU	... 225 965	
	UK	... 225 967	
	AU	... 225 969	
Curent de încărcare	A		3,0
Timp de încărcare (acumulator descărcat)			
- 1,5 Ah	min		33
- 2,0 Ah	min		45
- 2,5 Ah	min		60
- 3,0 Ah	min		72
- 4,0 Ah	min		95
- 6,0 Ah	min		130
Greutate conform EPTA-Procedure 01:2014	kg		0,40
Clasa de protecție			□ / II
* în funcție de acumulatorul folosit			
** putere mai redusă la temperaturi < 0 °C			

Informație privind zgomotul/vibrațiile

Valorile zgomotului emis au fost determinate conform EN 60745-2-13.

Nivelul de zgomot evaluat A al sculei electrice este în mod normal:

nivel presiune sonoră 84 dB(A); incertitudine K = 3 dB
 nivel putere sonoră 95 dB(A); incertitudine K = 1 dB.

Purtați aparat de protecție auditivă!

Valorile totale ale vibrațiilor a_h (suma vectorială a trei direcții) și incertitudinea K au fost determinate conform EN 60745-2-13:

$$a_h = 3,7 \text{ m/s}^2, K = 1,5 \text{ m/s}^2.$$

Nivelul vibrațiilor specificat în prezentele instrucțiuni a fost măsurat conform unei proceduri de măsurare standardizate în EN 60745 și poate fi utilizat la compararea diferitelor scule electrice. El poate fi folosit și pentru evaluarea provizorie a solicitării vibratorii.

Nivelul specificat al vibrațiilor se referă la cele mai frecvente utilizări ale sculei electrice. În eventualitatea în care scula electrică este utilizată pentru alte aplicații, împreună cu accesoriile diverse sau care diferă de cele indicate sau nu beneficiază de o întreținere satisfăcătoare, nivelul vibrațiilor se poate abate de la valoarea specificată. Aceasta poate amplifica considerabil solicitarea vibratorie de-a lungul întregului interval de lucru.

Bosch Power Tools

Pentru o evaluare exactă a solicitării vibratorii ar trebui luate în calcul și intervalele de timp în care scula electrică este deconectată sau funcționează, dar nu este utilizată efectiv. Această metodă de calcul ar putea duce la reducerea considerabilă a valorii solicitării vibratorii pe întreg intervalul de lucru.

Stabiliți măsuri de siguranță suplimentare pentru protejerea utilizatorului împotriva efectului vibrațiilor, ca de exemplu: întreținerea sculei electrice și a accesoriilor, menținerea căldurii mâinilor, organizarea proceselor de muncă.

Pentru siguranța dumneavoastră

- ▶ **Atenție! Înaintea lucrărilor de întreținere și curățare deconectați scula electrică și îndepărtați acumulatorul.**
- ▶ **Atenție! Nu atingeți lanțul de ferăstrău care se rotește.**
- ▶ **Nu folosiți în niciun caz ferăstrăul cu lanț în apropierea persoanelor, copiilor sau animalelor, deasemeni nu-l folosiți după ce ați consumat alcool, droguri sau după ce ați luat calmante.**

Punere în funcțiune

Introducerea/extragerea acumulatorului (vezi figura A)

Notă: dacă nu se utilizează acumulatori adecvați, se pot produce deranjamente funcționale sau scula electrică se poate defecta.

Introduceți acumulatorul încărcat **17**. Asigurați-vă că acumulatorul este introdus complet.

Pentru extragerea acumulatorului **17** din scula electrică, apăsați tasta de deblocare acumulator **18** și scoateți afară acumulatorul.

Încărcarea acumulatorului

- ▶ **Nu folosiți alt încărcător.** Încărcătorul din setul de livrare este adaptat acumulatorului litiu-ion încorporat în scula dumneavoastră electrică de grădină.
- ▶ **Respectați tensiunea de alimentare!** Tensiunea sursei de curent trebuie să coincidă cu datele de pe plăcuța indicatoare a tipului încărcătorului. Încărcătoarele inscripționate cu 230 V pot funcționa și la 220 V.

Acumulatorul este echipat cu un sistem de supraveghere a temperaturii care-i permite încărcarea numai în domeniul de temperaturi cuprins între 0 °C și 45 °C. Astfel se obține o durată de viață îndelungată a acumulatorului.

Indicație: Acumulatorul se livrează parțial încărcat. Pentru a asigura funcționarea la capacitatea nominală a acumulatorului, înainte de prima utilizare încărcați complet acumulatorul în încărcător.

Acumulatorul cu tehnologie litiu-ion poate fi încărcat în orice moment, fără ca prin aceasta să i se reducă durata de viață. O întrerupere a procesului de încărcare nu dăunează acumulatorului.

Acumulatorul litiu-ion este protejat împotriva descărcării profunde prin „Electronic Cell Protection (ECP)”. Când acumulatorul este descărcat, scula electrică de grădină este oprită din funcționare prin intermediul unui circuit de protecție: scula electrică de grădină nu mai funcționează.

ATENȚIE După deconectarea automată a sculei electrice de grădină nu mai apăsați întrerupătorul pornit/oprit. Acumulatorul se poate deteriora.

Respectați instrucțiunile privind eliminarea acumulatorului.

Procesul de încărcare

Procesul de încărcare începe imediat după introducerea în priză a ștecherului încărcătorului și a acumulatorului 17 în compartimentul de încărcare.

Prin procesul de încărcare inteligentă, starea de încărcare a acumulatorului este sesizată automat iar acumulatorul va fi încărcat cu un curent de încărcare întotdeauna optim, în funcție de temperatura și tensiunea sa.

În acest mod acumulatorul este menajat, iar în cazul păstrării sale în încărcător, el va fi întotdeauna încărcat la capacitate maximă.

Semnificația elementelor indicatoare (AL 1830 CV)

Clipire (rapidă) a indicatorului verde de încărcare a acumulatorului



Procesul de încărcare rapidă este semnalizat de **clipirea rapidă** a indicatorului verde de încărcare a acumulatorului.

Indicație: Încărcarea rapidă este posibilă numai când temperatura acumulatorului se află în domeniul temperaturilor admise, vezi paragraful „Date tehnice”.

Clipire (lentă) a indicatorului verde de încărcare a acumulatorului

GO 80% Când nivelul de încărcare a acumulatorului este de **80 % clipește lent** indicatorul verde de încărcare a acumulatorului.

Acumulatorul poate fi extras în scopul utilizării imediate.

Lumina continuă a indicatorului verde de încărcare a acumulatorului



Lumina continuă a indicatorului verde de încărcare a acumulatorului semnalizează faptul că acumulatorul este complet încărcat.

Dacă acumulatorul nu este introdus în încărcător, **lumina continuă** emisă de indicatorul de încărcare a acumulatorului semnalizează faptul că ștecherul este introdus în priză iar încărcătorul este în stare de funcționare.

Lumina continuă a indicatorului roșu de încărcare a acumulatorului



Lumina continuă a indicatorului roșu de încărcare a acumulatorului semnalizează faptul că temperatura acumulatorului se situează în afara limitelor de temperatură admise pentru încărcare, vezi paragraful „Date tehnice”. Imediat ce temperatura revine în domeniul admis de temperaturi, încărcătorul comută automat pe încărcare rapidă.

Clipirea indicatorului roșu de încărcare a acumulatorului



Clipirea indicatorului roșu de încărcare a acumulatorului semnalizează un alt deranjament al procesului de încărcare, vezi paragraful „Defecțiuni – cauze și remedieri”.

Defecțiuni – cauze și remedieri

Cauză	Remediere
Indicatorul de încărcare a acumulatorului luminează continuu	
Indicatorul roșu de încărcare a acumulatorului clipește	
Nu este posibilă încărcarea	
Acumulatorul nu este fixat (corect)	Fixați corect acumulatorul în încărcător
Contactele acumulatorului sunt murdare	Curățați contactele acumulatorului; de ex. introducând și extrăgând de mai multe ori acumulatorul, dacă este cazul înlocuiți acumulatorul
Acumulator defect	Înlocuiți acumulatorul
Indicatoarele de încărcare a acumulatorului nu luminează	
Ștecherul încărcătorului nu este introdus (corect) în priză de curent	Introduceți (complet) ștecherul în priză de curent
Priza de curent, cablul de alimentare sau încărcătorul sunt defecte	Verificați tensiunea rețelei, dacă este cazul duceți încărcătorul pentru verificare la un centru autorizat de service și asistență tehnică post-vânzări pentru scule electrice Bosch

Indicații privind încărcarea

În cazul încărcării continue, respectiv a ciclurilor consecutive de încărcare fără întrerupere, încărcătorul se poate încălzi. Aceasta nu reprezintă însă o defecțiune a încărcătorului.

Un timp de funcționare considerabil diminuat după încărcare indică faptul că acumulatorul s-a uzat și trebuie înlocuit.

Indicatorul nivelului de încărcare al acumulatorului

Indicatorul nivelului de încărcare a acumulatorului este format din trei LED-uri verzi. El indică, timp de câteva secunde după conectare/deconectare, nivelul de încărcare a acumulatorului.

LED	Capacitate
Lumină continuă 3 x verde	≥ 66%
Lumină continuă 2 x verde	33–66%
Lumină continuă 1 x verde	11–33%
Lumină intermitentă de cadență lentă 1 x verde	≤ 10%

Montarea și întinderea lanțului de ferăstrău

- ▶ **Introduceți acumulatorul numai după ce ferăstrăul cu lanț a fost montat complet.**
- ▶ **La manevrarea lanțului de ferăstrău purtați întotdeauna mănuși de protecție.**

Montarea lamei și a lanțului de ferăstrău (vezi figurile B1 – B4)

- ▶ **Folosiți numai lanțuri de ferăstrău având o grosime a elementului de antrenare (lățime canelură) de 1,1 mm.**
- Despachetați cu grijă toate piesele.
- Așezați ferăstrăul cu lanț pe o suprafață dreaptă.
- Montați lanțul de ferăstrău **12** în canelura circulară a lamei **11**. Aveți grijă să asigurați direcția de rotire corectă; comparați în acest scop lanțul de ferăstrău cu simbolul direcției de rotire.
- Înfășurați zalele lanțului pe roata de lanț **20** și montați lama **11**.
- Verificați dacă toate componentele sunt bine așezate și țineți lama împreună cu lanțul de ferăstrău în această poziție.
- Puneți din nou la loc capacul de acoperire al roții de lanț **15**.
- Strângeți puțin capacul **15** cu butonul de fixare **14**.
- Lanțul de ferăstrău nu este încă întins. Întinderea lanțului se va face conform celor descrise la pragulul „Întinderea lanțului de ferăstrău”.

Întinderea lanțului de ferăstrău (vezi figura C)

Verificați întinderea lanțului înaintea începerii lucrului, după primele operații de tăiere și regulat, la fiecare 10 minute, în timpul debitării. În special la lanțurile de ferăstrău noi, la început este posibilă o lăsare mai accentuată a lanțului.

Durabilitatea lanțului de ferăstrău depinde în mod decisiv de lubrifierea corespunzătoare și de întinderea corectă.

Nu întindeți lanțul de ferăstrău cât timp este foarte încălzit, deoarece după răcire acesta se contractă și se încordează prea tare pe lamă.

- Așezați ferăstrăul cu lanț pe o suprafață dreaptă.
- Răsuciți butonul de fixare **14** cca. 1 – 3 ture în sens antiorar pentru a slăbi fixarea lamei.
- Verificați dacă elementele dințate ale lanțului sunt așezate corect în canalul de ghidare al lamei **11** și pe roata de lanț **20**.
- Rotiți în sens orar inelul de întindere a lanțului **13** cu înclichetare pe poziții de fixare, până când obțineți întinderea corectă a lanțului. Mecanismul de înclichetare pe poziții de fixare împiedică detensionarea lanțului. Dacă inelul de întindere a lanțului **13** poate fi rotit cu dificultate, trebuie să slăbiți mai mult strângerea butonului de fixare **14** rotindu-l în continuare în sens antiorar. Butonul de fixare **14** se poate roti și atunci când se ajustează inelul de întindere a lanțului **13**.
- Lanțul de ferăstrău **12** este întins corect atunci când poate fi ridicat în mijloc cu aprox. 5 – 10 mm. Această operație ar trebui să se execute ridicând în sus cu o mână lanțul de ferăstrău și lăsând ferăstrăul cu lanț să atârne sub propria sa greutate.
- Dacă lanțul de ferăstrău **12** a fost întins prea tare, rotiți inelul de întindere a lanțului **13** în sens contrar mișcării acelor de ceasornic.
- Când lanțul de ferăstrău **12** este întins, blocați lama **11** rotind butonul de fixare **14** în sens orar. Nu folosiți unelte pentru aceasta.

Lubrifierea lanțului de ferăstrău (vezi figura D)

Indicație: Ferăstrăul cu lanț nu se livrează cu rezervorul plin cu ulei special pentru lanț de ferăstrău (în setul de livrare). Este important ca înainte de utilizare, să umpleți rezervorul cu ulei. Folosirea ferăstrăului cu lanț fără lubrifiere cu ulei special pentru lanț de ferăstrău sau cu nivelul de ulei sub marcajul minim duce la defectarea acestuia.

Durabilitatea și randamentul de tăiere a lanțului depind de o lubrifiere optimă. De aceea, în timpul funcționării, lanțul de ferăstrău este lubrifiat automat cu ulei special pentru lanț de ferăstrău, prin duza de ulei **21**.

Pentru umplerea cu ulei a rezervorului procedați după cum urmează:

- Așezați ferăstrăul cu lanț cu dopul de închidere a rezervorului de ulei **4** îndreptat în sus, pe o suprafață adecvată.
- Curățați cu o lavetă zona din jurul dopului de închidere a rezervorului de ulei **4** și deșurubați dopul de închidere.
- Umpleți rezervorul cu ulei biodegradabil pentru lanțuri de ferăstrău Bosch, până când nivelul uleiului va ajunge în dreptul marcajului „max” al indicatorului nivelului de ulei **7**.
- Aveți grijă să nu inte murdărie în rezervorul de ulei. Înșurubați din nou la loc dopul de închidere al rezervorului de ulei **4**.
- Lăsați ferăstrăul cu lanț să funcționeze timp de 30 secunde, pentru a asigura umplerea cu ulei.

Indicație: În scopul aerisirii rezervorului de ulei, în dopul de închidere al rezervorului de ulei există niște canale mici de aer. Pentru a evita scurgerea uleiului în caz de neutilizare a ferăstrăului, așezați întotdeauna ferăstrăul cu lanț în poziție orizontală, cu dopul de închidere al rezervorului de ulei **4** îndreptat în sus.

Indicație: Întrebuințați numai lubrifianti pentru lanțuri de ferăstrău rapid biodegradabili (conform RAL-UZ 48), pentru a evita deteriorarea ferăstrăului cu lanț. Nu întrebuințați în niciun caz ulei reciclat sau ulei uzat. În cazul întrebuințării unui tip de ulei interzis, garanția se stinge.

Indicație: La temperaturi scăzute uleiul devine vâcos, din care cauză debitul de ulei scade.

Funcționare

Montarea acumulatorului

Introduceți acumulatorul încărcat **17**. Asigurați-vă că acumulatorul este introdus complet.

Pornire/oprire

Țineți ferăstrăul cu lanț conform celor descrise la paragraful „Cum se lucrează cu ferăstrăul cu lanț”.

Pentru **punerea în funcțiune** a sculei electrice acționați **mai întâi** blocajul de conectare **3** și apăsați **apoi** întrerupătorul pornit/oprit **2** și mențineți-l apăsat.

Din momentul în care scula electrică începe să funcționeze, puteți elibera blocajul de conectare.

Pentru **oprirea** sculei electrice eliberați întrerupătorul pornit/oprit **2**.

Indicație: Din considerente privind siguranța, întrerupătorul pornit/oprit **2** nu poate fi blocat, ci trebuie apăsat neîntrerupt, în timpul funcționării ferăstrăului.

Pentru a economisi energie, țineți scula electrică pornită numai atunci când o folosiți.

Cum se lucrează cu ferăstrăul cu lanț

Înainte de tăiere

Înainte de punerea în funcțiune și în mod regulat în timpul tăierii se vor efectua următoarele verificări:

- Ferăstrăul cu lanț prezintă siguranță de funcționare?
- Este rezervorul plin cu ulei? Verificați înainte de lucru și regulat în timpul lucrului indicatorul nivelului de ulei. Completați cu ulei când nivelul uleiului a ajuns la marginea inferioară a geamului de observare. Doza de ulei ajunge pentru aprox. 15 minute, în funcție de pauze și de intensitatea lucrului.
- Este lanțul bine întins și ascuțit? Verificați întinderea lanțului în timpul tăierii la fiecare 10 minute. În special la lanțurile de ferăstrău noi, este posibilă o slăbire mai accentuată a lanțului. Starea lanțului de ferăstrău influențează substanțial randamentul de tăiere. Numai lanțurile bine ascuțite protejează ferăstrăul de suprasolicitare.

- Purtați echipamentul de protecție necesar? Folosiți ochelari de protecție și protecție auditivă. Se recomandă și alte echipamente de protecție pentru cap, mâini, gambe și picioare. Îmbrăcămintea de protecție adecvată reduce pericolul de rănire generat de așchiile aflate în zbor și de atingerea involuntară a lanțului de ferăstrău.

Reculul ferăstrăului

Nu scoateți și nu modificați în niciun caz protecția lamei de ghidare! Ferăstrăul este prevăzut cu o protecție a lamei de ghidare, pentru evitarea reculului atunci când vârful ferăstrăului este apăsat pe lemn.

Prin reculul ferăstrăului se înțelege lovirea bruscă, în sus și înapoi exercitată de ferăstrăul cu lanț aflat în funcțiune, care poate surveni atunci când vârful lamei atinge materialul ce trebuie tăiat sau când lanțul se blochează.

Atunci când apare recul la debitare, mașina reacționează într-un mod imprevizibil și poate cauza răni grave ale operatorului sau ale persoanelor care staționează în sectorul de lucru.

Tăierile laterale, oblice și longitudinale trebuie abordate cu o atenție deosebită deoarece nu este posibilă folosirea opritorului cu gheare **8**.

Pentru a evita reculul ferăstrăului:

- Așezați ferăstrăul cu lanț cât posibil mai plan.
- Nu lucrați niciodată cu un lanț de ferăstrău slăbit, lărgit sau foarte uzat.
- Înclocuiți un lanț de ferăstrău tocit.
- Nu tăiați niciodată deasupra înălțimii umerilor.
- Nu tăiați niciodată cu vârful lamei.
- Țineți întotdeauna strâns ferăstrăul cu lanț cu ambele mâini.
- Folosiți întotdeauna un lanț de ferăstrău cu recul mic, admis de Bosch.
- Folosiți drept pârghie opritorul cu gheare **8**.
- Aveți grijă ca întotdeauna lanțul să fie întins corect.

Comportament genera (vezi figurile E – H)

Prindeți întotdeauna ferm, cu ambele mâini, ferăstrăul cu lanț, ținând mâna stângă pe mânerul anterior iar mâna dreaptă pe mânerul posterior. Țineți întotdeauna mânerul cu toate degetele. Nu debitați în niciun caz ținând ferăstrăul cu o singură mână.

Lucrați cu ferăstrăul cu lanț numai dacă aveți o poziție stabilă. Țineți ferăstrăul cu lanț puțin mai la dreapta față de corpul dumneavoastră.

Înainte de a veni în contact cu lemnul lanțul trebuie să ruleze cu viteză maximă. Pentru sprijinirea ferăstrăului cu lanț pe lemnul de tăiat folosiți opritorul cu gheare **8**. În timpul tăierii folosiți opritorul cu gheare drept pârghie.

La tăierea crengilor sau buștenilor mai groși ajustați opritorul cu gheare pentru o adâncime mai mare de tăiere. În acest scop trageți înapoi ferăstrăul cu lanț pentru a desprinde opritorul cu gheare și reajustați-l din nou la o adâncime mai mare. Nu scoateți ferăstrăul afară din tăietură.

La debitare nu apăsați cu putere lanțul de ferăstrău ci lăsați-l să lucreze, exercitând o ușoară presiune de pârghie prin opritorul cu gheare 8.

Nu țineți niciodată brațele întinse atunci când lucrați cu ferăstrăul. Nu încercați să tăiați în locurile greu accesibile, sau stând pe o scară. Nu tăiați niciodată deasupra înălțimii umerilor.

Cele mai bune rezultate de tăiere se obțin atunci când viteza lanțului nu scade ca urmare a suprasolicitării.

Atenție la terminarea debitării cu ferăstrăul. De îndată ce ferăstrăul iese din linia de tăiere, simțiți în mod neașteptat greutatea acestuia. Există pericol de accidentare pentru gambe și picioare.

Îndepărtați ferăstrăul din tăietură numai cu lanțul de ferăstrău în funcțiune.

Tăierea buștenilor (vezi figurile E – H)

La tăierea buștenilor respectați următoarele norme privind siguranța și protecția muncii:

Așezați bușteanul cum este ilustrat în figură și sprijiniți-l astfel încât tăietura să nu se închidă iar lanțul de ferăstrău să nu se blocheze.

Pegățiți și fixați bucățile de lemn mai scurte în vederea tăierii.

Debitați numai obiecte din lemn. Evitați atingerea pietrelor sau cuielor, deoarece acestea vor fi azvârlite și vor putea deteriora lanțul de ferăstrău sau provoca răni grave utilizatorului sau persoanelor aflate în preajmă.

Nu atingeți cu lanțul în funcțiune garduri din sârmă sau solul.

Ferăstrăul nu este adecvat pentru tăierea ramurilor subțiri.

Executați cu deosebită grijă tăierile longitudinale, deoarece opritorul cu gheare 8 nu poate fi folosit. Conduceți ferăstrăul într-un unghi plan pentru a evita reculul la debitare.

La lucrările de debitare cu ferăstrăul în pantă, tăiați întotdeauna trunchiurile sau materialul lemnos aflat mai sus sau lateral față de dumneavoastră.

Din cauza pericolului de împiedicare fiți atenți la cioturile de copaci, crengi, rădăcini, etc.

Tăierea lemnului sub tensiune (vezi figura H)

Tăierea lemnului, crengilor sau copacilor aflați sub tensiune trebuie executată numai de personal de specialitate având calificarea corespunzătoare. În acest caz se recomandă multă precauție. Există pericol crescut de accidentare.

Dacă lemnul este rezemat în ambele părți, tăiați mai întâi de sus (Y) o treime din diametrul trunchiului și apoi tăiați complet, în același loc, de jos (Z) trunchiul, pentru a evita ruperea așchii și blocarea ferăstrăului. Evitați contactul lanțului de ferăstrău cu solul.

Dacă lemnul este rezemat numai pe o parte, tăiați mai întâi de jos (Y) o treime din diametru în sus apoi tăiați complet, în același loc, de sus (Z) trunchiul, pentru a evita ruperea așchii și blocarea ferăstrăului.

Retezarea crengilor (vezi figura I)

► **Purtați întotdeauna cască pentru a vă proteja de crengile care cad.**

► **Crengile tăiate pot cădea pe dumneavoastră sau sări în sus de la sol provocându-vă vătămări corporale. Tăiați în bucăți crengile mai lungi.**

► **Reduceți forța de tăiere înainte ca, creanga să fie retezată complet. Vă puteți răni în cazul în care scula electrică de grădină cade brusc iar dumneavoastră vă pierdeți echilibrul și controlul asupra ferăstrăului cu lanț.**

Înainte de a intra în contact cu lemnul, lanțul de ferăstrău trebuie să ruleze cu viteză maximă. Folosiți apărătoarea de ghidare pentru sprijin la tăierile pe dedesubt.

Tăierea în jos, începând de la marginea superioară, este adecvată pentru crengi cu diametrul de până la 5 cm. Pentru a evita vătămarea copacilor, tăiați crengile mai groase din trei operații de tăiere. Apărătoara de ghidare este destinată sprijinirii în cazul tăierii pe dedesubt a crengilor.

În timpul tăierii nu apăsați puternic lanțul de ferăstrău, ci lăsați-l să lucreze.

Cele mai bune rezultate de tăiere se obțin atunci când viteza lanțului nu scade ca urmare a suprasolicitării.

Tăierea crengilor (vezi figura J)

Prin tăierea crengilor se înțelege tăierea de separare a crengilor copacului doborât. La tăierea crengilor, în primă etapă evitați crengile mai mari, îndreptate în jos, care sprijină copacul. Tăiați crengile mai mici conform figurii, dintr-o singură tăietură. Crengile tensionate trebuie tăiate de jos în sus, pentru a evita prinderea și blocarea ferăstrăului.

Debitarea trunchiului de copac (vezi figurile K – N)

Prin aceasta se înțelege secționarea copacului doborât în mai multe părți. Asigurați-vă o poziție stabilă și aveți grijă să vă repartizați uniform greutatea corporală pe ambele picioare. Dacă este posibil, ar trebui să sprijiniți trunchiul de copac punând dedesubt crengi, grinzii sau pene. Respectați instrucțiunile simple pentru o tăiere ușoară cu ferăstrăul. Dacă trunchiul de copac este sprijinit uniform de toată lungimea sa, tăiați pornind de sus.

Dacă trunchiul de copac este sprijin la un capăt, tăiați mai întâi 1/3 din diametrul trunchiului începând din partea inferioară, apoi tăiați restul de sus în jos, până la nivelul tăieturii executate de jos în sus.

Dacă trunchiul de copac este sprijinit la ambele capete, tăiați mai întâi 1/3 din diametrul trunchiului începând din partea de sus, apoi tăiați 2/3 plecând din partea inferioară, până la nivelul tăieturii executate de sus în jos.

La lucrările de debitare cu ferăstrăul în pantă, staționați întotdeauna în amonte de trunchiul de copac. Pentru a deține pe deplin controlul în momentul debitării complete, spre sfârșitul tăieturii reduceți presiunea de apăsare, fără a slăbi prinderea fermă a mânerelor ferăstrăului cu lanț. Aveți grijă ca lanțul de ferăstrău să nu atingă solul. După finalizarea tăierii așteptați ca lanțul de ferăstrău să se oprească complet înainte de a îndepărta ferăstrăul din locul de tăiere. Opriți întotdeauna motorul ferăstrăului cu lanț, înainte de a trece la copacul următor.

Detectarea defecțiunilor

În cazul în care scula electrică nu funcționează impecabil, tabelul următor vă prezintă simptomele defecțiunilor, cauzele posibile cât și măsurile de remediere. Dacă prin aceasta nu puteți identifica și înlătura problema, adresați-vă atelierului dumneavoastră de service.

► **Atenție: înainte de detectarea defecțiunilor, deconectați ferăstrăul cu lanț și extrageți acumulatorul.**

Simptome	Cauză posibilă	Remediere
Ferăstrăul cu lanț nu funcționează	Acumulator descărcat	Încărcați acumulatorul, vezi și indicațiile privind încărcarea
	Acumulatorul nu este introdus corect	Asigurați-vă că ambele trepte de blocare sunt angrenate
	S-a activat protecția motorului	Lăsați motorul să se răcească
	Acumulatorul este prea rece/prea fierbinte	Lăsați acumulatorul să se încălzească/răcească
Lanțul de ferăstrău nu se mișcă	Acumulator descărcat	Încărcați acumulatorul, vezi și indicațiile privind încărcarea
	Scula electrică este defectă	Adresați-vă centrului de asistență tehnică post-vânzări
Ferăstrăul cu lanț lucrează intermitent	Contact intern slăbit	Adresați-vă unui centru autorizat de asistență tehnică post-vânzări Bosch
	Întreprupătorul pornit/oprit 2 defect	Adresați-vă unui centru autorizat de asistență tehnică post-vânzări Bosch
Lanțul de ferăstrău este uscat	Nu există ulei în rezervor	Completați cu ulei
	Aerisirea dopului de închidere al rezervorului de ulei 4 este înfundată	Curățați dopul de închidere al rezervorului de ulei 4
	Canalul de scurgere a uleiului este înfundat	Curățați canalul de scurgere a uleiului
Lanțul de ferăstrău/șina de ghidare fierbinte	Nu există ulei în rezervor	Completați cu ulei
	Aerisirea dopului de închidere al rezervorului de ulei 4 este înfundată	Curățați dopul de închidere al rezervorului de ulei 4
	Canalul de scurgere a uleiului este înfundat	Curățați canalul de scurgere a uleiului
	Lanțul de ferăstrău este întins prea tare	Reglați întinderea lanțului
	Lanțul de ferăstrău este tocit	Înlocuiți lanțul de ferăstrău
Ferăstrăul cu lanț se smulge, vibrează sau nu taie corect	Lanțul nu este întins suficient	Reglați întinderea lanțului
	Lanțul de ferăstrău este tocit	Înlocuiți lanțul de ferăstrău
	Lanțul de ferăstrău este uzat	Înlocuiți lanțul de ferăstrău
	Dinții de ferăstrău sunt îndreptați în direcția greșită	Montați corect lanțul de ferăstrău
Vibrații/zgomote puternice	Scula electrică este defectă	Adresați-vă centrului de asistență tehnică post-vânzări

Simptome	Cauză posibilă	Remediere
Durata de tăiere per o încărcare a acumulatorului este prea mică	Frecare prea mare din cauza gresării defectuoase	Asigurați lubrifierea lanțului (vezi „Lubrifierea lanțului de ferăstrău”)
	Lanțul de ferăstrău trebuie curățat	Curățați lanțul de ferăstrău
	Tehnică de tăiere defectuoasă	vezi „Cum se lucrează cu ferăstrăul cu lanț”
	Acumulatorul nu este încărcat complet	Încărcați acumulatorul, vezi și indicațiile privind încărcarea
Lanțul de ferăstrău se mișcă încet	Acumulatorul este în afara domeniului temperaturilor admise	Lăsați acumulatorul să se încălzească la temperatura camerei (în limitele domeniului de temperaturi admise de 0 – 45 °C)
	Acumulator descărcat	Încărcați acumulatorul, vezi și indicațiile privind încărcarea
Indicatorul de încărcare a acumulatorului luminează continuu Nu este posibilă încărcarea	Acumulatorul nu este montat (corect)	Montați corect acumulatorul în încărcător
	Contactele acumulatorului sunt murdare	Curățați contactele acumulatorului; de ex. introducând și extrăgând de mai multe ori acumulatorul, dacă este cazul înlocuiți acumulatorul
	Acumulator defect	Înlocuiți acumulatorul
Indicatoarele cu LED-uri 24 resp. 25 nu se aprind după introducerea ștecherului în priză de curent	Ștecherul încărcătorului nu este introdus (corect) în priză de curent	Introduceți (complet) ștecherul în priză de curent
	Priza de curent, cablul de alimentare sau încărcătorul sunt defecte	Verificați tensiunea rețelei, dacă este cazul duceți încărcătorul pentru verificare la un centru autorizat de service și asistență tehnică post-vânzări pentru scule electrice Bosch

Întreținere și curățare

► **Atenție! Înaintea lucrărilor de întreținere și curățare deconectați scula electrică și îndepărtați acumulatorul.**

Indicație: Pentru garantarea folosinței îndelungate și fiabile, executați regulat următoarele lucrări de întreținere.

Pentru a putea lucra bine și sigur, mențineți curate scula electrică și fantele de aerisire ale acesteia.

Controlați regulat ferăstrăul cu lanț cu privire la defectele vizibile, cum ar fi un lanț de ferăstrău slăbit, care atârână sau care prezintă deteriorări, slăbirea fixării și componente uzate sau deteriorate.

Verificați dacă capacele de acoperire și dispozitivele de protecție nu sunt deteriorate și dacă sunt montate corect. Înainte de utilizare executați eventual lucrările necesare de întreținere sau de reparații.

Indicație: Înainte de expedierea ferăstrăului cu lanț vă rugăm să goliți neapărat rezervorul de ulei.

Schimbarea/inversarea lanțului de ferăstrău și a lamei (vezi figurile B1 – B4)

Verificați lanțul de ferăstrău și lama conform paragrafului „Întinderea lanțului de ferăstrău”.

Schimbați lama dacă aceasta este uzată.

Verificați roata de lanț **20**. Dacă constatați că este uzată sau deteriorată din cauza suprasolicitării, adresați-vă unui atelier de asistență service pentru a o schimba.

Ascuțirea lanțului de ferăstrău

Nu ascuțiți în niciun caz singuri lanțul de ferăstrău dacă nu aveți experiență în acest sens. Înlocuiți lanțul de ferăstrău cu lanțul de ferăstrău de schimb (F 016 800 489) sau dați la rectificat profesional lanțul de ferăstrău la centrul dumneavoastră autorizat de service post-vânzare pentru scule electrice Bosch.

Verificarea lubrifierii automate

Funcționarea sistemului de lubrifiere automată a lanțului poate fi verificată pornind ferăstrăul și ținându-l cu vârful îndreptat în direcția unui carton sau a unei hârtii de pe sol. Atenție, nu atingeți solul cu lanțul, păstrați o distanță de siguranță de 20 cm. Dacă apare o dără crescândă de ulei atunci rezultă că lubrifierea automată funcționează impecabil. Dacă nu apare nici-o dără de ulei cu toate că rezervorul este plin, citiți paragraful „Detectarea defecțiunilor” sau contactați serviciul de asistență pentru clienți Bosch.

După procesul de muncă/depozitare

Înainte de depozitare, deșertați uleiul din rezervor.

Curățați carcasa din material plastic a ferăstrăului cu lanț cu o perie moale și o lavetă curată. Nu este permis să folosiți apă, solvent și ceară de lustruit. Îndepărtați toate murdăriile, în special din fantele de aerisire ale motorului.

După o durată de utilizare de 1 – 3 ore demontați capacul de acoperire **15**, lama **11** și lanțul de ferăstrău **12** și curățați-le cu o perie.

Îndepărtați cu peria toate depunerile aderente din zona de sub capacul de acoperire **15**, roata de lanț **20** și dispozitivul de fixare a lamei. Curățați cu o lavetă curată duza de ulei **21**.

Asigurați-vă că rumegușul și murdăria au fost îndepărtate din conductele de ulei și nu pot înfunda sistemul de alimentare cu ulei.

În cazul în care ferăstrăul cu lanț urmează a fi depozitat o perioadă mai îndelungată, curățați lanțul de ferăstrău **12** și lama **11**.

Depozitați ferăstrăul cu lanț într-un loc sigur, uscat și inaccesibil copiilor.

Nu puneți alte obiecte pe scula electrică.

Aveți grijă să depozitați întotdeauna ferăstrăul cu lanț în poziție orizontală, cu dopul de închidere al rezervorului de ulei **4** îndreptat în sus.

În cazul depozitării ferăstrăului în ambalajul său de vânzare, rezervorul trebuie golit complet de ulei.

Nu aduceți niciun fel de modificări sculei electrice.

Modificările nepermise pot afecta siguranța de utilizare a sculei dumneavoastră electrice și crește nivelulul zgomotelor și vibrațiilor produse de aceasta.

Accesorii (vezi figura 0)

Lanț de ferăstrău

UniversalChain 18 F 016 800 489

Alte accesorii

Ulei special pentru lanț, 1 litru 2 607 000 181

Asistență clienți și consultanță privind utilizarea

www.bosch-garden.com

În caz de reclamații și comenzi de piese de schimb vă rugăm să indicați neapărat numărul de identificare compus din 10 cifre, conform plăcuței indicatoare a tipului sculei electrice.

România

Robert Bosch SRL
PT/MKV1-EA
Service scule electrice
Strada Horia Măcelariu Nr. 30 – 34, sector 1
013937 București
Tel.: +40 21 405 7541
Fax: +40 21 233 1313
E-Mail: BoschServiceCenter@ro.bosch.com
www.bosch-pt.ro

Transport

Acumulatorii Li-Ion integrați respectă cerințele legislației privind transportul mărfurilor periculoase. Acumulatorii pot fi transportați rutier fără restricții de către utilizator.

În cazul transportului de către terți (de exemplu: transport aerian sau prin firmă de expediții) trebuie respectate cerințe speciale privind ambalarea și marcarea. În această situație, la pregătirea expedierii trebuie consultat un expert în transportul mărfurilor periculoase.

Expediați acumulatorii numai în cazul în care carcasa acestora este intactă. Acoperiți cu bandă de lipit contactele deschise și ambalați astfel acumulatorul încât să nu se poată deplasa în interiorul ambalajului.

Vă rugăm să respectați eventualele norme naționale suplimentare.

Eliminare



Sculele electrice, acumulatorii, accesoriile și ambalajele trebuie direcționate către o stație de revalorificare ecologică.



Nu aruncați sculele electrice și acumulatorii/bateriile în gunoiul menajer!

Numai pentru țările UE:

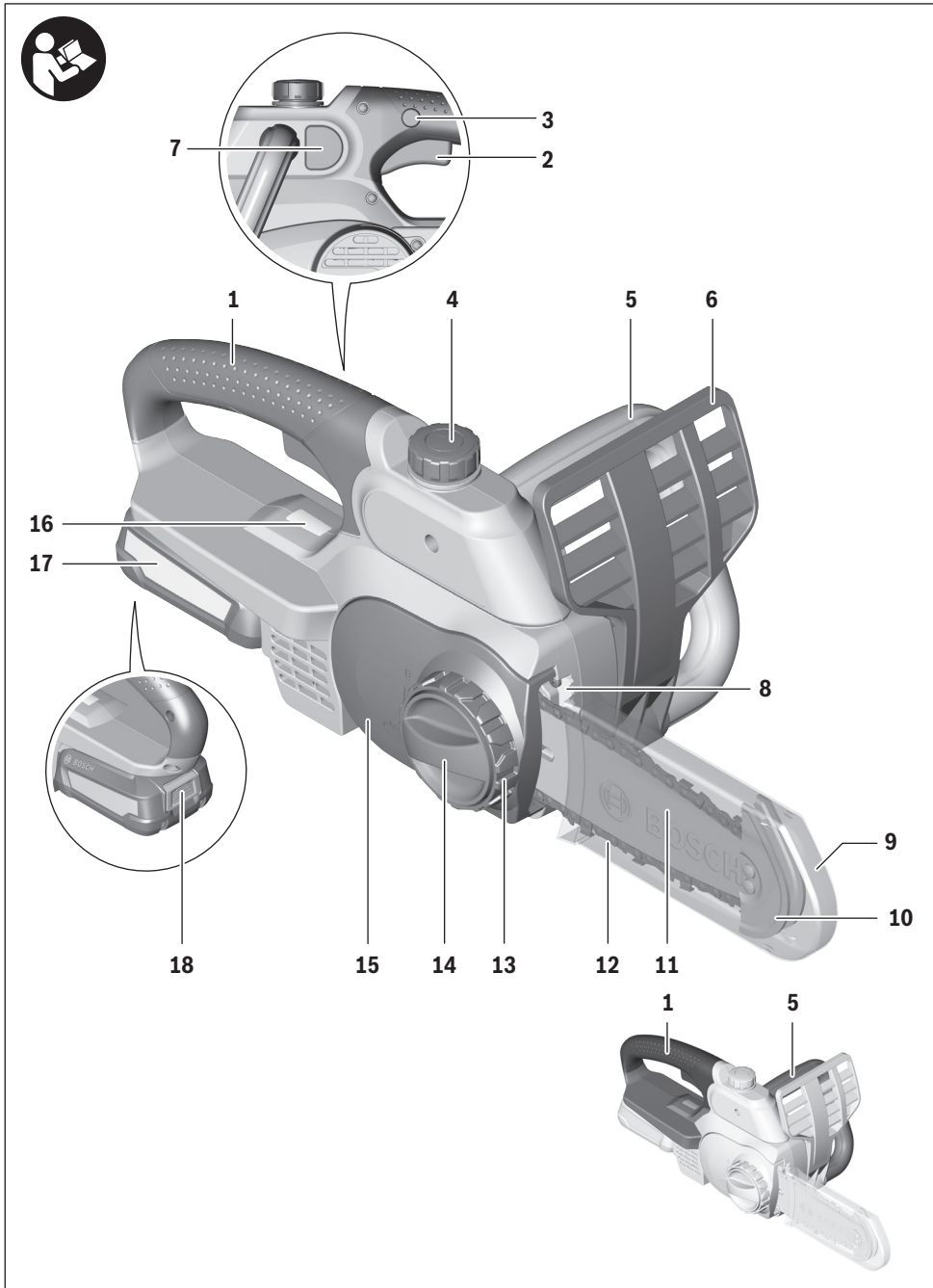
Conform Directivei Europene 2012/19/UE sculele electrice scoase din uz, iar conform Directivei Europene 2006/66/CE, acumulatorii/bateriile defecte sau consumate trebuie colectate separat și direcționate către o stație de reciclare ecologică.

Acumulatori/baterii:

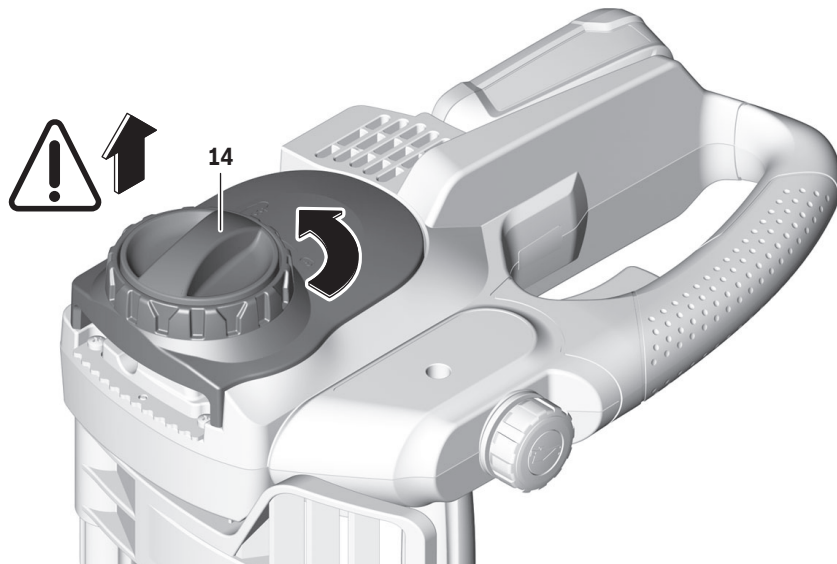
Li-Ion:

Vă rugăm să respectați indicațiile de la paragraful „Transport”, pagina 270.

Sub rezerva modificărilor.





B1**B2**