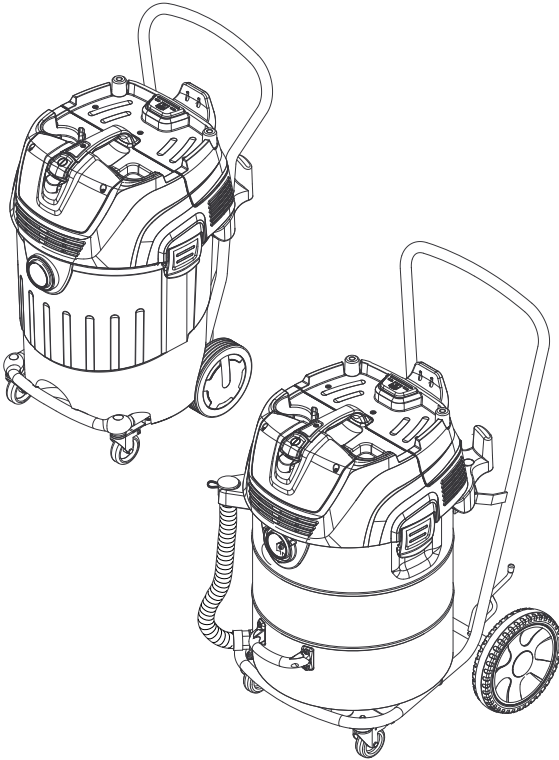


KÄRCHER

makes a difference

NT 65/2 Ap
NT 75/2 Ap Me Tc



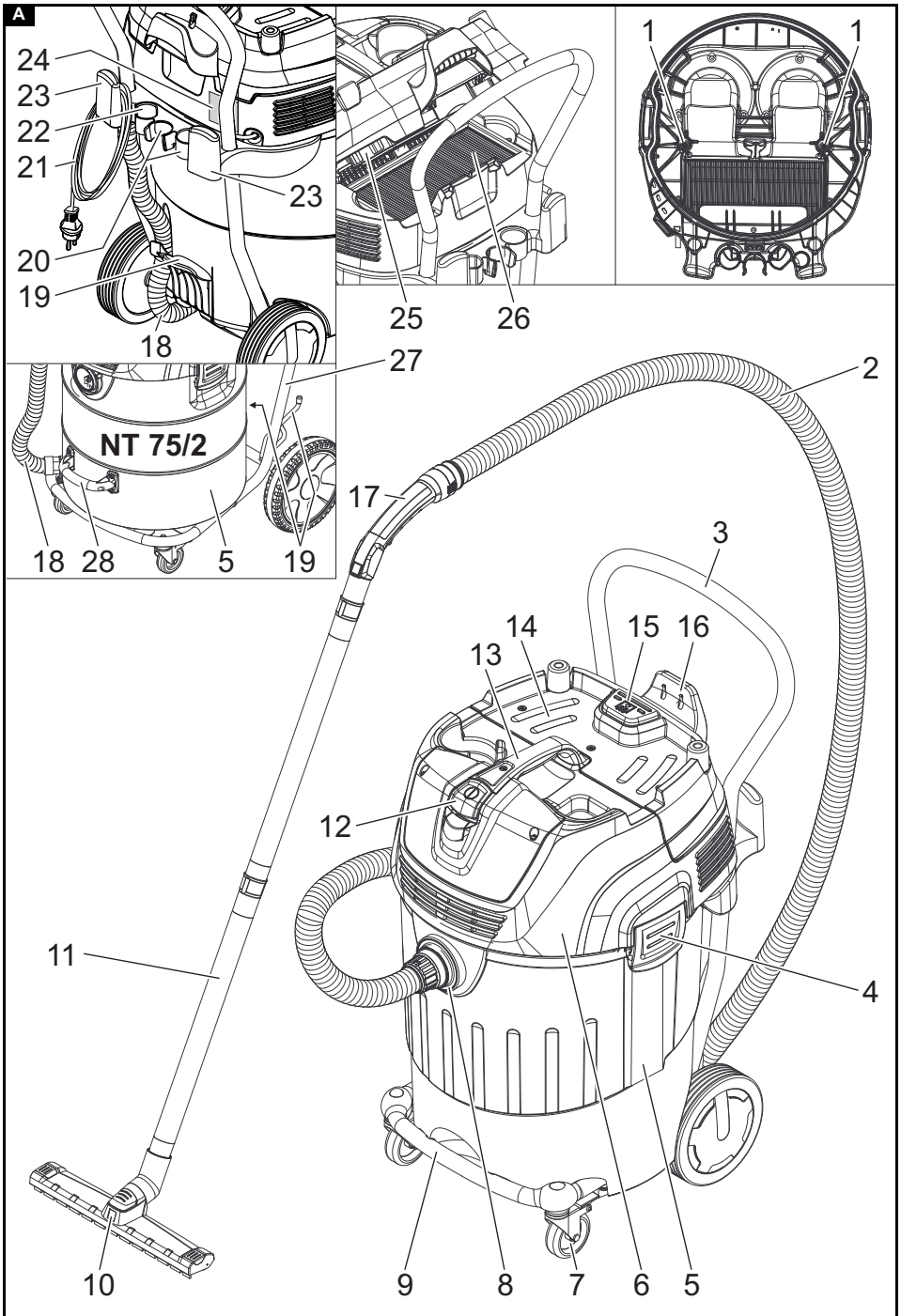
**Register
your product**
www.kaercher.com/welcome

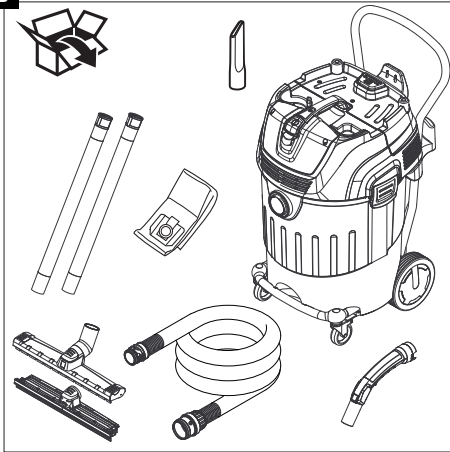
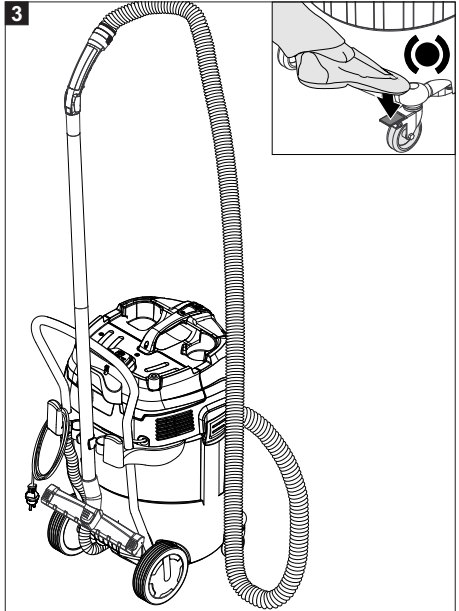
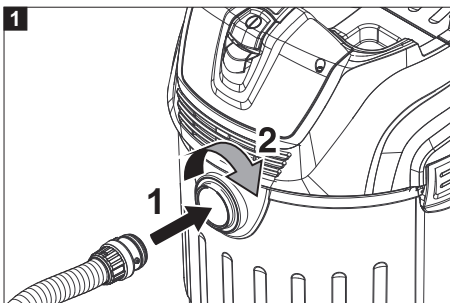
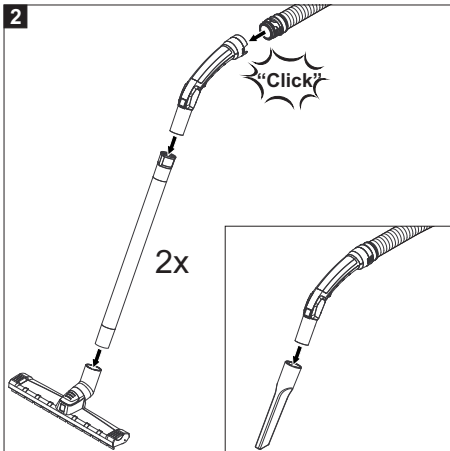


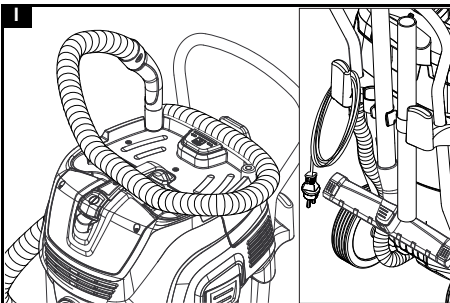
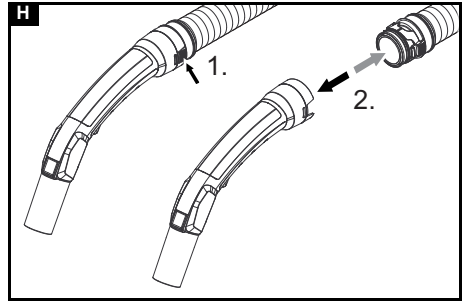
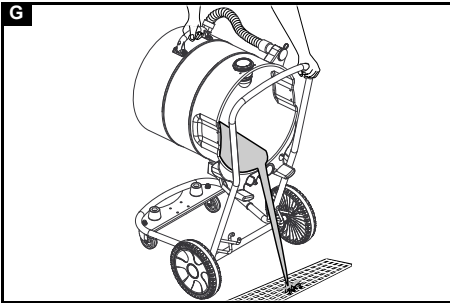
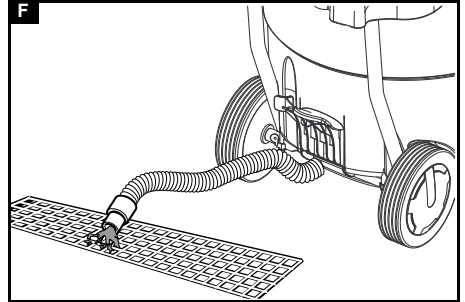
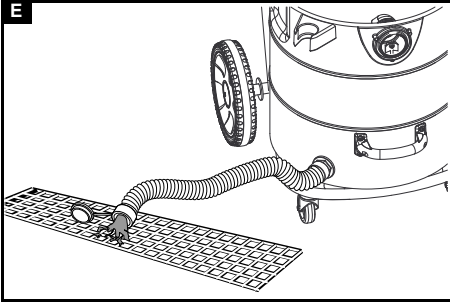
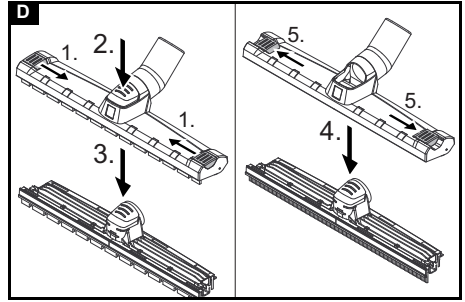
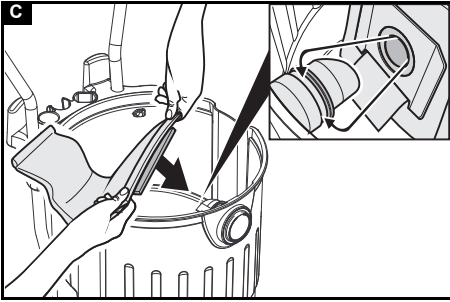
EAC



59688630 (07/19)



B**3****1****2**



Cuprins

Indicații generale	79
Protecția mediului	79
Utilizare conform destinației	79
Descrierea aparatului	79
Pregătirea	79
Punerea în funcțiune	79
Operarea	80
Transport	80
Depozitarea	80
Îngrijirea și întreținerea	80
Remedierea defecțiunilor	81
Garanție	81
Accesorii și piese de schimb	81
Declarație de conformitate UE	81
Date tehnice	82

Indicații generale



Înainte de prima utilizare a aparatului, citiți aceste instrucțiuni de utilizare originale și indicațiile de siguranță aferente.

Respectați aceste instrucțiuni.

Păstrați ambele manuale pentru utilizarea ulterioară sau pentru viitorul posesor.

- Dacă nu sunt respectate instrucțiunile de utilizare și indicațiile de siguranță, pot apărea defecțiuni la nivelul aparatului și pericole pentru operator și alte persoane.
- Dacă intervin defecțiuni la transport, informați imediat distribuitorul.
- La despachetare, verificați conținutul pentru a vă asigura că nu lipsesc accesorii și că nu există alte deteriorări.

Protecția mediului



Materialele de ambalare sunt reciclabile. Vă rugăm să eliminați ambalajele în mod ecologic.



Aparatele electrice și electronice conțin materiale reciclabile prețioase și, uneori, componente precum baterii, acumulatori sau uleiuri, care, în cazul utilizării incorecte sau al eliminării

necorespunzătoare, pot reprezenta un potențial pericol pentru sănătatea oamenilor și pentru mediul înconjurător. Pentru funcționarea corectă a aparatului, aceste componente sunt necesare. Aparatele marcate cu acest simbol nu trebuie aruncate la gunoierul menajer.

Observații referitoare la materialele conținute (REACH)

Informații actuale referitoare la materialele conținute puteți găsi la adresa: www.kaercher.com/REACH

Utilizare conform destinației

⚠ AVERTIZARE

Pericol pentru sănătate

Inspirarea de particule dăunătoare sănătății

Nu utilizați aparatul pentru aspirarea de particule dăunătoare sănătății.

- Acest aspirator este destinat numai pentru curățarea umedă și uscată a suprafețelor podelelor și peților.
- Acest aparat este potrivit pentru uz comercial, de ex. în hoteluri, școli, spitale, fabrici, magazine, birouri și magazine de închiriere.

Descrierea aparatului

Figura A

- 1 Electrozi
- 2 Furtun de aspirare
- 3 Mâner de împingere
- 4 Blocarea capului de aspirare
- 5 Recipient de impurități
- 6 Gură de aspirare
- 7 Rolă de ghidaj
- 8 Prize de aspirare
- 9 Mâner rolă de ghidare (doar NT 65/2)
- 10 Duza pentru podea
- 11 Tub de aspirare
- 12 Comutator principal
- 13 Mâner de tras
- 14 Capac filtru
- 15 Buton pentru curățarea filtrului
- 16 Suport de furtun
- 17 Cot
- 18 Furtun de evacuare
- 19 Depozit pentru duza pentru pardoseală
- 20 Suport pentru tubul de aspirare
- 21 Cablu de rețea
- 22 Suport pentru duza de colțuri
- 23 Suport de cablu
- 24 Plăcuță cu caracteristici
- 25 Curățare filtru
- 26 Filtru cutat plat
- 27 Șasiu basculant (doar NT 75/2)
- 28 Mânerul recipientului (doar NT 75/2)

Cod de culori

- Elementele de operare pentru procesul de curățare sunt de culoare galbenă.
- Elementele de operare pentru întreținere și service sunt de culoare gri deschis.

Pregătirea

1. Dezamblați aparatul și montați accesoriul.

Figura B

Punerea în funcțiune

ATENȚIE

Pericol din cauza pătrunderii de praf fin.

Pericol de deteriorare a motorului cu aspirație naturală. Nu scoateți niciodată filtrul cutat plat atunci când aspirați.

Aspirare uscată

- Când se aspiră praf fin, se poate utiliza încă un sac filtrant din hârtie.

Montarea sacului filtrant din hârtie

1. Deblocați și scoateți capul de aspirare.
2. Introduceți sacul filtrant din hârtie.
Figura C
3. Puneți capul de aspirare și blocați-l.

Aspirare umedă

Indicație

Filtrul cutat plat (celuloză) cu numărul de ordine 6.904-283.0 inclus în setul de livrare nu este recomandat pentru vidarea umedă obișnuită.

Montarea buzelor de cauciuc

1. Demontați benzile aspre.
Figura D
2. Montați buzele de cauciuc.

Îndepărtarea sacului filtrant din hârtie

- Când se aspiră murdăria umedă, sacul filtrant din hârtie trebuie întotdeauna scos.
- Se recomandă utilizarea unei punți speciale de filtrare (umede) (vezi sisteme de filtrare).

Evacuarea apei uzate

⚠ AVERTIZARE

Eliminarea incorectă a apei reziduale

Poluarea mediului

Respectați regulamentele locale referitoare la tratarea apelor reziduale.

1. Evacuați apa uzată prin furtunul de evacuare.
Aparat cu recipient metallic:
Figura E
Aparat cu recipient din material plastic:
Figura F

Golirea recipientului complet

Doar NT 75/2:

1. Blocați frâna de parcare.
2. Țineți recipientul de mâner și înclinați-l prin ridicare.
Figura G
3. Goliți recipientul complet.
4. Înclinați recipientul înapoi în poziția de ieșire.
5. Eliberați frâna de staționare.

Generalități

- Când se aspiră murdăria umedă cu duza pentru crăpături sau duza pentru tapițerie, sau dacă în general apa este aspirată dintr-un recipient, se recomandă ca butonul pentru funcția „Curățare semiautomată a filtrului” să nu fie apăsat.
- La atingerea nivelului max. de lichid, aparatul se oprește automat.
- La lichidele neconductoare (de ex. emulsii de foraj, uleiuri și grăsimi), aparatul nu se oprește atunci când recipientul este plin. Nivelul trebuie verificat permanent și recipientul golit din timp.
- După finalizarea aspirării umede: Curățați filtrul cutat plat cu sistemul de curățare a acestuia. Curățați electrozii cu o perie. Curățați recipientul cu o lavetă umedă și uscați-l.

Prinderea cu clame

Furtunul de aspirare este prevăzut cu un sistem de prindere cu clame. Pot fi racordate toate accesoriile cu lățimea nominală de 40 mm.

Figura H

Operarea

Pornirea aparatului

1. Conectați ștecărul de rețea.
2. Porniți aparatul la comutatorul principal.

Curățare semiautomată a filtrului

Indicație

O acționare a curățării filtrului la fiecare 5-10 minute crește timpul de inactivitate al filtrului cutat plat.

Indicație

Curățarea semiautomată a filtrelor este posibilă numai când aparatul este pornit.

1. Apăsăți de 5x butonul pentru curățarea semiautomată a filtrului. Filtrul cutat plat este apoi curățat prin suflare cu aer (zgomot pulsatoriu).

Oprirea aparatului

1. Apăsăți de 5x butonul pentru curățarea semiautomată a filtrului.
2. Oprțiți aparatul de la comutatorul rotativ.
3. Trageți ștecărul de rețea.

După fiecare utilizare

1. Goliți recipientul.
2. Curățați interiorul și exteriorul aparatului cu o lavetă umedă, prin aspirare și ștergere.

Depozitarea aparatului

1. Păstrați furtunul de aspirare și cablul de alimentare conform figurii.
Figura I
2. Depozitați aparatul într-o cameră uscată și asigurați-l împotriva utilizării neautorizate.

Transport

⚠ PRECAUȚIE

Nerespectarea greutății

Pericol de accidentare și de deteriorare

La transport țineți cont de greutatea aparatului.

1. Scoateți furtunul de aspirare cu duzele pentru poadea din suport. Pentru transport, prindeți aparatul de mânerul de transport și de tubul de aspirare.
2. Prindeți aparatul pentru încărcare pe șasiu, resp. mânerul rolei de ghidare și pe mânerul de împingere.
3. Pentru transportarea pe distanțe mai mari, trageți aparatul după dumneavoastră ținându-l de mânerul de împingere.
4. La transportarea aparatului în vehicule, ancorați-l în conformitate cu directivele aplicabile, pentru a preveni alunecarea și răsturnarea.

Depozitarea

⚠ PRECAUȚIE

Nerespectarea greutății

Pericol de accidentare și de deteriorare

La depozitare țineți cont de greutatea aparatului.

Aparatul poate fi depozitat numai în interior.

Îngrijirea și întreținerea

⚠ PERICOL

Pericol de electrocutare

Râniri cauzate de atingerea pieselor aflate sub tensiune

Oprțiți aparatul.

Scoateți ștecărul.

Înlocuirea filtrului cutat plat

1. Deschideți capacul filtrului.
2. Scoateți filtrul cu pliuri plate.
3. Utilizați filtrul cutat plat nou. La utilizare, aveți grijă ca filtrul cutat plat să fie la același nivel pe toate părțile.
4. Închideți capacul de la filtru, care se fixează cu un sunet auditiv.

Curățarea electrozilor

1. Deblocați și scoateți capul de aspirare.
2. Curățați electrozii și distanța dintre electrozi cu o perie.
3. Puneți capul de aspirare și blocați-l.

Remedierea defecțiunilor

⚠ PERICOL

Pericol de electrocutare

Răniri cauzate de atingerea pieselor aflate sub tensiune

Opriți aparatul.

Scoateți ștecărul.

Turbina de aspirare nu funcționează

1. Verificați priza și siguranța de la alimentarea cu curent.
2. Verificați cablul de alimentare, ștecărul și electrozii aparatului.
3. Porniți aparatul.

Turbina de aspirare se oprește

1. Goliți recipientul.

Turbina de aspirare nu repornește după golirea recipientului

1. Deconectați aparatul și așteptați 5 secunde. Porniți din nou aparatul.
2. Curățați electrozii și distanța dintre electrozi cu o perie.

Puterea de aspirare scade

1. Îndepărtați blocajele din duza de aspirație, tubul de aspirare, furtunul de aspirare sau filtrul cutat plat.
2. Înlocuiți sacul filtrant din hârtie plin.
3. Când aparatul este pornit, apăsați de 5x butonul pentru curățarea semiautomată a filtrului.
4. Fixați capacul filtrului în poziție.
5. Înlocuiți filtrul cutat plat.
6. Verificați etanșeitatea furtunului de evacuare.

Evacuare praf la aspirare

1. Verificați/corectați poziția de montaj corectă a filtrului cutat plat.
2. Înlocuiți filtrul cutat plat.

Oprirea automată (aspirarea umedă) nu funcționează

1. Curățați electrozii și distanța dintre electrozi cu o perie.
2. Verificați periodic nivelul de umplere cu lichid neconductiv.

Curățarea semiautomată a filtrului nu funcționează

1. Furtunul de aspirare nu este racordat.

Curățarea semiautomată a filtrului nu se oprește

1. Informați unitatea de service.

Curățarea semiautomată a filtrului nu poate fi pornită

1. Informați unitatea de service.

Departamentul de asistență clienți

Dacă defecțiunea nu poate fi remediată, aparatul trebuie verificat de departamentul de asistență clienți.

Garanție

În fiecare țară sunt valabile condițiile de garanție publicate de distribuitorul nostru din țara respectivă. Eventuale defecțiuni ale acestui aparat, care survin în perioada de garanție și care sunt rezultatul unor defecte de fabricație sau de material, vor fi remediate gratuit. Pentru a putea beneficia de garanție, prezentați-vă cu chitanța de cumpărare la magazin sau la cea mai apropiată unitate de service autorizată.

(Pentru adresă, consultați pagina din spate)

Accesorii și piese de schimb

Utilizați numai accesorii originale și piese de schimb originale; ele asigură funcționarea în siguranță și fără avarii a aparatului.

Informații despre accesorii și piesele de schimb se găsesc la adresa www.kaercher.com.

Declarație de conformitate UE

Prin prezenta, declarăm că aparatul indicat mai jos corespunde cerințelor fundamentale privind siguranța și sănătatea prevăzute în directivele UE relevante, prin proiectarea și construcția sa, precum și în versiunea comercializată de noi. În cazul efectuării unei modificări a aparatului care nu a fost convenită cu noi, această declarație își pierde valabilitatea.

Produs: Aspirator pentru mediu umed și uscat

Tip: 1.667-xxx

Directive UE relevante

2006/42/UE (+2009/127/UE)

2011/65/UE

2014/30/UE

Norme armonizate aplicate

EN 50581

EN 55014-1: 2017

EN 55014-2: 2015

EN 60335-1

EN 60335-2-69

EN 61000-3-2: 2014

EN 61000-3-3: 2013

EN 62233: 2008

Standarde naționale aplicate

-

Semnatarii acționează în numele și prin împuternicirea Consiliului director.



H. Jenner

Chairman of the Board of Management



S. Reiser

Director Regulatory Affairs & Certification

Însărcinat cu elaborarea documentației: S. Reiser

Alfred Kärcher SE & Co. KG

Alfred-Kärcher-Str. 28 - 40


71364 Winnenden (Germania)

Tel.: +49 7195 14-0

Fax: +49 7195 14-2212

Winnenden, 2018/10/01

Date tehnice

		NT 65/2 Ap *EU, *GB	NT 65/2 Ap *CH	NT 75/2 Ap Me Tc *EU
Conexiune electrică				
Tensiune de rețea	V	220-240	220-240	220-240
Fază	~	1	1	1
Frecvență de rețea	Hz	50-60	50-60	50-60
Grad de protecție		IPX4	IPX4	IPX4
Clasă de protecție		II	II	II
Randament nominal	W	2400	2200	2400
Putere maximă	W	2760	2300	2760
Date privind puterea aparatului				
Conținutul recipientului	l	65	65	75
Cantitate de umplere lichid	l	48	48	52
Cantitate de aer (max.)	l/s	2x 74	2x 70	2x 74
Subpresiune (max.)	kPa (mbar)	25,4 (254)	24,2 (242)	25,4 (254)
Dimensiuni și greutate				
Greutate tipică în timpul funcționării	kg	20,0	20,0	26,0
Lungime x Lățime x Înălțime	mm	567 x 482 x 920	567 x 482 x 920	700 x 505 x 995
Diametru furtun de aspirare	mm	40	40	40
Condiții de mediu				
Temperatura ambientală (max.)	°C	+40	+40	+40
Valori calculate conform EN 60335-2-69				
Nivel de zgomot L_{pA}	dB(A)	74	75	74
Incertitudine K_{pA}	dB(A)	1	1	1
Valoarea vibrațiilor mână-braț	m/s^2	<2,5	<2,5	<2,5
Incertitudine K	m/s^2	0,2	0,2	0,2
Cablu de rețea				
Tip cablu de rețea	mm^2	H07RN-F 2x1,5	H07RN-F 2x1,5	H07RN-F 2x1,5
Număr piesă (EU)		6.650-074.0		6.650-074.0
Număr piesă (GB)		6.650-152.0		
Număr piesă (CH)			6.650-223.0	
Lungime cablu	m	10	10	10

Sub rezerva modificărilor tehnice.