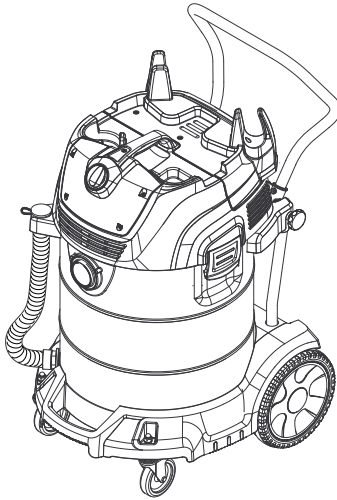
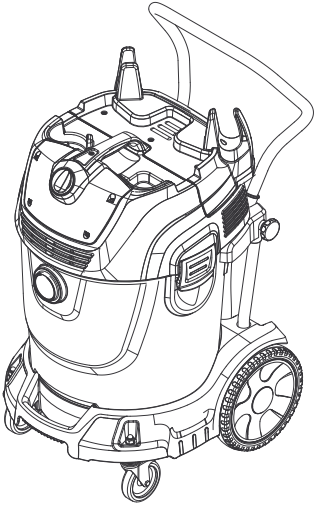


KÄRCHER

makes a difference

NT 65/2 Tact²
NT 75/2 Tact² Me



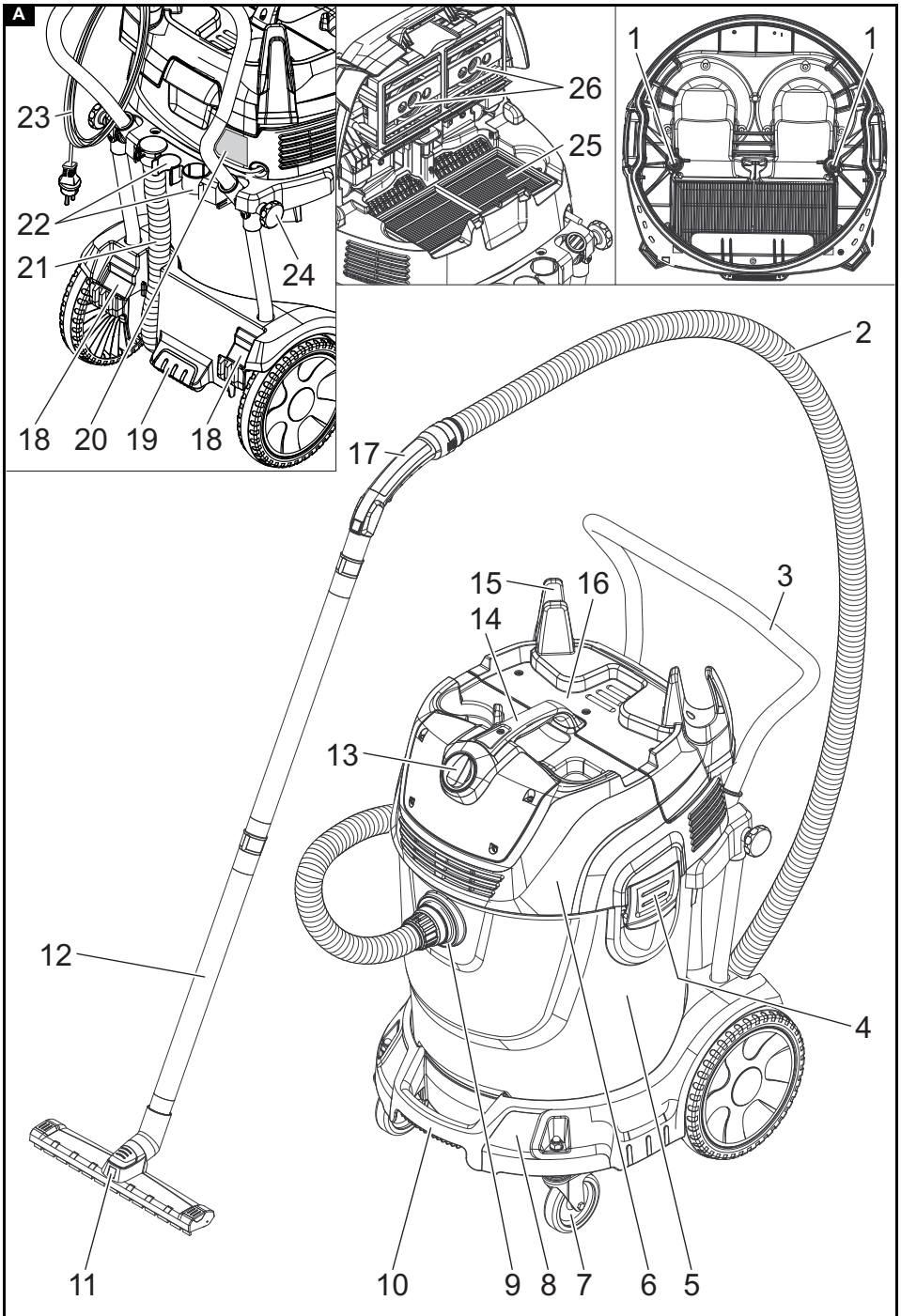
**Register
your product**
www.kärcher.com/welcome

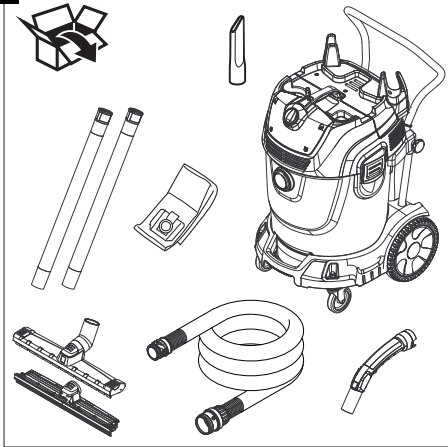
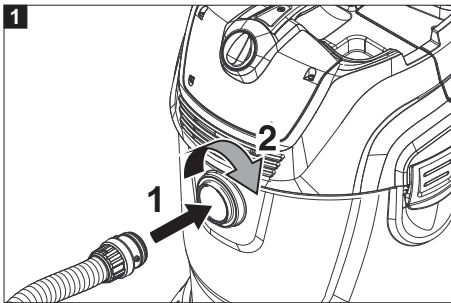
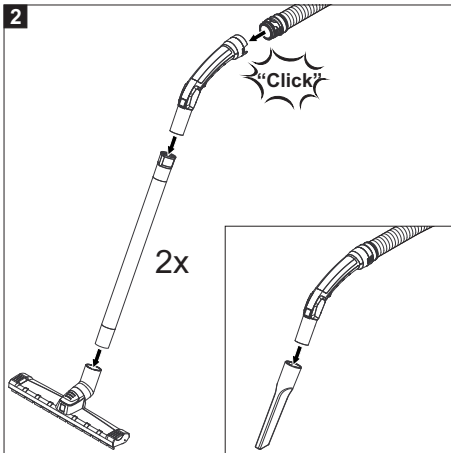
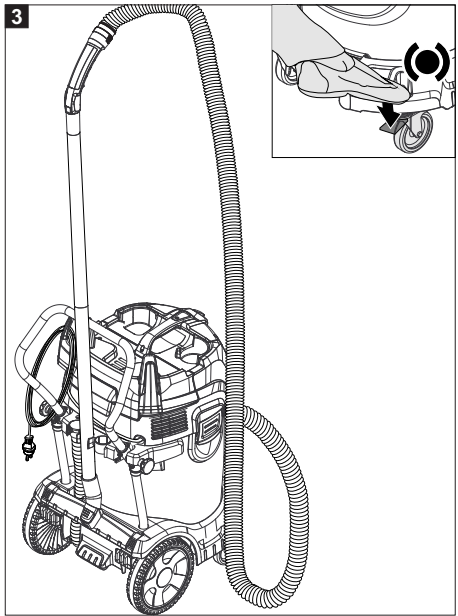


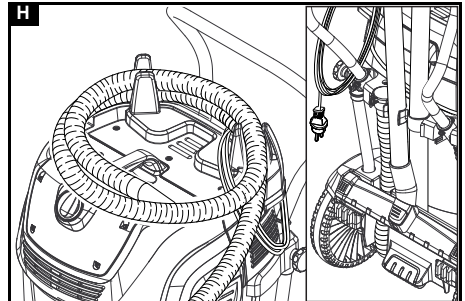
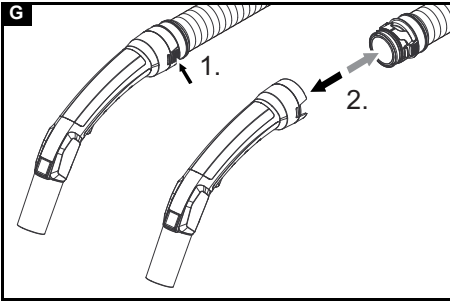
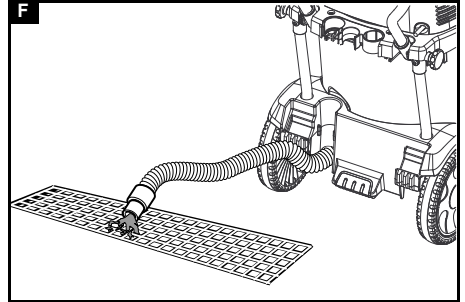
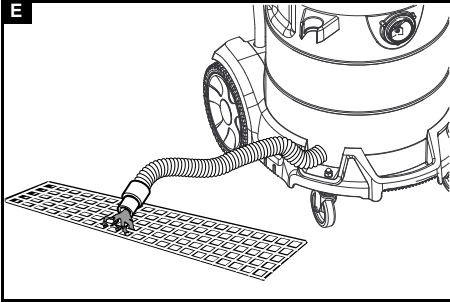
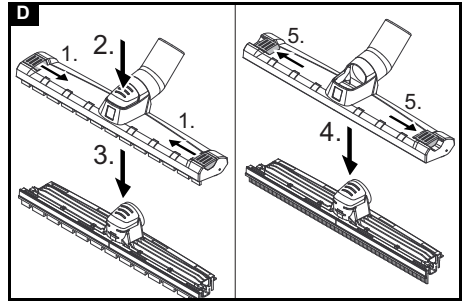
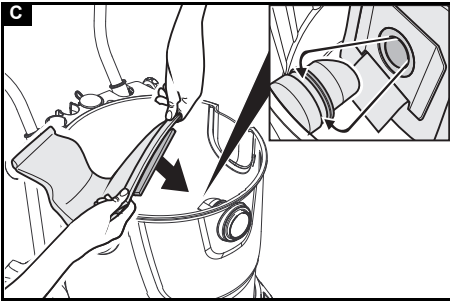
EAC



59688680 (07/19)



B**1****2****3**



Cuprins

| | |
|-------------------------------------|----|
| Indicații generale | 78 |
| Protecția mediului | 78 |
| Utilizare conform destinației | 78 |
| Descrierea aparatului | 78 |
| Pregătirea | 78 |
| Punerea în funcțiune | 78 |
| Operarea | 79 |
| Transport | 79 |
| Depozitarea | 80 |
| Îngrijirea și întreținerea | 80 |
| Remedierea defecțiunilor | 80 |
| Garanție | 80 |
| Accesorii și piese de schimb | 80 |
| Declarație de conformitate UE | 80 |
| Date tehnice | 81 |

Indicații generale



Înainte de prima utilizare a aparatului, citiți aceste instrucțiuni de utilizare originale și indicațiile de siguranță aferente.

Respectați aceste instrucțiuni.

Păstrați ambele manuale pentru utilizarea ulterioară sau pentru viitorul posesor.

- Dacă nu sunt respectate instrucțiunile de utilizare și indicațiile de siguranță, pot apărea defecțiuni la nivelul aparatului și pericole pentru operator și alte persoane.
- Dacă intervin defecțiuni la transport, informați imediat distribuitorul.
- La despachetare, verificați conținutul pentru a vă asigura că nu lipsesc accesorii și că nu există alte deteriorări.

Protecția mediului



Materialele de ambalare sunt reciclabile. Vă rugăm să eliminați ambalajele în mod ecologic.



Aparatele electrice și electronice conțin materiale reciclabile prețioase și, uneori, componente precum baterii, acumulatori sau uleiuri, care, în cazul utilizării incorecte sau al eliminării

necorespunzătoare, pot reprezenta un potențial pericol pentru sănătatea oamenilor și pentru mediul înconjurător. Pentru funcționarea corectă a aparatului, aceste componente sunt necesare. Aparatele marcate cu acest simbol nu trebuie aruncate la gunoierul menajer.

Observații referitoare la materialele conținute (REACH)

Informații actuale referitoare la materialele conținute puteți găsi la adresa: www.kaercher.com/REACH

Utilizare conform destinației

⚠ AVERTIZARE

Pericol pentru sănătate

Inspirarea de particule dăunătoare sănătății

Nu utilizați aparatul pentru aspirarea de particule dăunătoare sănătății.

- Acest aspirator este destinat numai pentru curățarea umedă și uscată a suprafețelor podelelor și pereților.
- Acest aparat este potrivit pentru uz comercial, de ex. în hoteluri, școli, spitale, fabrici, magazine, birouri și magazine de închiriere.

Descrierea aparatului

Figura A

- ① Electrozi
- ② Furtun de aspirare
- ③ Mâner de împingere, reglabil
- ④ Blocarea capului de aspirare
- ⑤ Recipient de impurități
- ⑥ Cap de aspirare
- ⑦ Rolă de ghidaj
- ⑧ Șasiu
- ⑨ Prize de aspirare
- ⑩ Mâner de șasiu
- ⑪ Duză pentru podea
- ⑫ Tub de aspirare
- ⑬ Întreprupător rotativ
- ⑭ Mâner de tras
- ⑮ Cârlige cu furtun și cablu
- ⑯ Capac filtru
- ⑰ Cot
- ⑱ Depozit pentru duza pentru pardoseală
- ⑲ Asistență basculare
- ⑳ Plăcuță cu caracteristici
- ㉑ Furtun de evacuare
- ㉒ Suport pentru tubul de aspirare
- ㉓ Cablu de rețea
- ㉔ Șurub de fixare al mânerului de împingere
- ㉕ Filtru cutat plat
- ㉖ Curățare filtru

Cod de culori

- Elementele de operare pentru procesul de curățare sunt de culoare galbenă.
- Elementele de operare pentru întreținere și service sunt de culoare gri deschis.

Pregătirea

1. Dezamblați aparatul și montați accesoriul.
Figura B

Punerea în funcțiune

ATENȚIE

Pericol din cauza pătrunderii de praf fin.

Pericol de deteriorare a motorului cu aspirație naturală. Nu scoateți niciodată filtrul cutat plat atunci când aspirați.

Sistem antistatic

Ștuțul de racord cu împământare distribuie încărcăturile statice. Acest lucru împiedică formarea de scântei și șocurile electrice cu accesorii conductoare electrice (incluse).

Aspirare uscată

- Când se aspiră praf fin, se poate utiliza încă un sac filtrant din hârtie.

Montarea sacului filtrant din hârtie

1. Deblocați și scoateți capul de aspirare.
2. Introduceți sacul filtrant din hârtie.

Figura C

3. Puneți capul de aspirare și blocați-l.

Aspirare umedă

Indicație

Filtrul cutat plat (celuloză) cu numărul de comandă 6.907-276.0 inclus în pachetul de livrare nu este recomandat pentru vidarea umedă obișnuită.

Montarea buzelor de cauciuc

1. Demontați benzile aspre.

Figura D

2. Montați buzele de cauciuc.

Îndepărtarea sacului filtrant din hârtie

- Când se aspiră murdărie umedă, sacul filtrant din hârtie trebuie întotdeauna scos.
- Se recomandă utilizarea unei pungi speciale de filtrare (umede) (vezi sisteme de filtrare).

Evacuarea apei uzate

⚠ AVERTIZARE

Eliminarea incorectă a apei reziduale

Poluarea mediului

Respectați reglementările locale referitoare la tratarea apelor reziduale.

1. Evacuați apa uzată prin furtunul de evacuare.

Aparat cu recipient metallic:

Figura E

Aparat cu recipient din material plastic:

Figura F

Generalități

- Când se aspiră murdărie umedă cu duza de colțuri sau duza de tapițerie, sau dacă în general apa este aspirată dintr-un recipient, se recomandă ca funcția „Curățare automată a filtrului” să fie oprită.
- La atingerea nivelului max. de lichid, aparatul se oprește automat.
- La lichidele neconductoare (de ex. emulsii de foraj, uleiuri și grăsimi), aparatul nu se oprește atunci când recipientul este plin. Nivelul trebuie verificat permanent și recipientul golit din timp.
- După finalizarea aspirării umede: Curățați filtrul cutat plat cu sistemul de curățare a acestuia. Curățați electrozii cu o perie. Curățați recipientul cu o lavetă umedă și uscați-l.




Prinderea cu clame

Furtunul de aspirare este prevăzut cu un sistem de prindere cu clame. Pot fi racordate toate accesoriile cu lățimea nominală de 40 mm.

Figura G

Operarea

Înterupător rotativ

| | |
|---|---|
|  | Aparat PORNIT Curățare automată a filtrului: OPRITĂ |
|  | Aparat OPRIT |
|  | Aparat PORNIT Curățare automată a filtrului: PORNITĂ |

Pornirea aparatului

1. Conectați ștecărul de rețea.
2. Porniți aparatul de la întrerupătorul rotativ.

Curățare automată a filtrului

Aparatul dispune de un sistem special dublu de curățare a filtrului, deosebit de eficient în cazul prafului fin Astfel, filtrul cutat plat este curățat automat la fiecare 7,5 secunde (după fiecare utilizare), prin suflare cu aer (zgomot pulsatoriu).

Oprirea aparatului

1. Opritiți aparatul de la întrerupătorul rotativ.
2. Trageți ștecărul de rețea.

După fiecare utilizare

1. Goliți recipientul.
2. Curățați interiorul și exteriorul aparatului cu o lavetă umedă, prin aspirare și ștergere.

Rabatare în interior/la exterior mânerul de împingere

1. Eliberați șuruburile de fixare ale mânerului de împingere și reglați mânerul de împingere.

Depozitarea aparatului

1. Păstrați furtunul de aspirare și cablul de alimentare conform figurii.

Figura H

2. Depozitați aparatul într-o cameră uscată și asigurați-l împotriva utilizării neautorizate.

Transport

⚠ PRECAUȚIE

Nerespectarea greutății

Pericol de accidentare și de deteriorare

La transport țineți cont de greutatea aparatului.

1. Scoateți furtunul de aspirare cu duzele pentru poada din suport. Pentru transport, prindeți aparatul de mânerul de transport și de tubul de aspirare.
2. Pentru încărcare, prindeți aparatul de mânerul de șasiu și de mânerul de împingere.
3. Pentru transportarea pe distanțe mai mari, trageți aparatul după dumneavoastră ținându-l de mânerul de împingere.
4. La transportarea aparatului în vehicule, ancorați-l în conformitate cu directivele aplicabile, pentru a preveni alunecarea și răsturnarea.

Depozitarea

⚠ PRECAUȚIE

Nerespectarea greutății

Pericol de accidentare și de deteriorare

La depozitarea țineți cont de greutatea aparatului.

Aparatul poate fi depozitat numai în interior.

Îngrijirea și întreținerea

⚠ PERICOL

Pericol de electrocutare

Răniri cauzate de atingerea pieselor aflate sub tensiune

Opriiți aparatul.

Scoateți ștecărul.

Înlocuirea filtrului cutat plat

1. Deschideți capacul filtrului.
2. Scoateți filtrul cu pliiuri plate.
3. Utilizați filtrul cutat plat nou. La utilizare, aveți grijă ca filtrul cutat plat să fie la același nivel pe toate părțile.
4. Închideți capacul de la filtru, care se fixează cu un sunet auditiv.

Curățarea electrozilor

1. Deblocați și scoateți capul de aspirare.
2. Curățați electrozii și distanța dintre electrozi cu o perie.
3. Puneți capul de aspirare și blocați-l.

Remedierea defecțiunilor

⚠ PERICOL

Pericol de electrocutare

Răniri cauzate de atingerea pieselor aflate sub tensiune

Opriiți aparatul.

Scoateți ștecărul.

Turbina de aspirare nu funcționează

1. Verificați priza și siguranța de la alimentarea cu curent.
2. Verificați cablul de alimentare, ștecărul și electrozii aparatului.
3. Porniți aparatul.

Turbina de aspirare se oprește

1. Goliți recipientul.

Turbina de aspirare nu repornește după golirea recipientului

1. Deconectați aparatul și așteptați 5 secunde. Porniți din nou aparatul.
2. Curățați electrozii și distanța dintre electrozi cu o perie.

Puterea de aspirare scade

1. Îndepărtați blocajele din duza de aspirație, tubul de aspirare, furtunul de aspirare sau filtrul cutat plat.
2. Înclocuiți sacul filtrant din hârtie.
3. Fixați capacul filtrului în poziție.
4. Înclocuiți filtrul cutat plat.
5. Verificați etanșeitatea furtunului de evacuare.

Evacuare praf la aspirare

1. Verificați/corectați poziția de montaj corectă a filtrului cutat plat.
2. Înclocuiți filtrul cutat plat.

Oprirea automată (aspirarea umedă) nu funcționează

1. Curățați electrozii și distanța dintre electrozi cu o perie.
2. Verificați periodic nivelul de umplere cu lichid neconductiv.

Curățarea automată a filtrului nu funcționează

1. Furtunul de aspirare nu este racordat.

Curățarea automată a filtrului nu poate fi oprită

1. Informați unitatea de service.

Curățarea automată a filtrului nu poate fi pornită

1. Informați unitatea de service.

Departamentul de asistență clienți

Dacă defecțiunea nu poate fi remediată, aparatul trebuie verificat de departamentul de asistență clienți.

Garanție

În fiecare țară sunt valabile condițiile de garanție publicate de distribuitorul nostru din țara respectivă. Eventuale defecțiuni ale acestui aparat, care survin în perioada de garanție și care sunt rezultatul unor defecte de fabricație sau de material, vor fi remediate gratuit. Pentru a putea beneficia de garanție, prezentați-vă cu chitanța de cumpărare la magazin sau la cea mai apropiată unitate de service autorizată.

(Pentru adresă, consultați pagina din spate)

Accesorii și piese de schimb

Utilizați numai accesorii originale și piese de schimb originale; ele asigură funcționarea în siguranță și fără avarii a aparatului.

Informații despre accesorii și piesele de schimb se găsesc la adresa www.kaercher.com.

Declarație de conformitate UE

Prin prezenta, declarăm că aparatul indicat mai jos corespunde cerințelor fundamentale privind siguranța și sănătatea prevăzute în directivele UE relevante, prin proiectarea și construcția sa, precum și în versiunea comercializată de noi. În cazul efectuării unei modificări a aparatului care nu a fost convenită cu noi, această declarație își pierde valabilitatea.

Produs: Aspirator pentru mediu umed și uscat

Tip: 1.667-xxx

Directive UE relevante

2006/42/UE (+2009/127/UE)

2011/65/UE

2014/30/UE

Norme armonizate aplicate

EN 50581

EN 55014-1: 2017

EN 55014-2: 2015

EN 60335-1

EN 60335-2-69

EN 61000-3-2: 2014

EN 61000-3-3: 2013

EN 62233: 2008

Standarde naționale aplicate

-

Semnatarii acționează în numele și prin împuternicirea Consiliului director.



H. Jenner

Chairman of the Board of Management



S. Reiser

Director Regulatory Affairs & Certification

Însărcinat cu elaborarea documentației: S. Reiser

Alfred Kärcher SE & Co. KG

Alfred-Kärcher-Str. 28 - 40

71364 Winnenden (Germania)

Tel.: +49 7195 14-0

Fax: +49 7195 14-2212

Winnenden, 2018/10/01

Date tehnice

| | | NT 65/2 Tact ² | NT 75/2 Tact ² Me |
|---|------------------|---------------------------|------------------------------|
| Conexiune electrică | | | |
| Tensiune de rețea | V | 220-240 | 220-240 |
| Fază | ~ | 1 | 1 |
| Frecvență de rețea | Hz | 50-60 | 50-60 |
| Grad de protecție | | IPX4 | IPX4 |
| Clasă de protecție | | I | I |
| Randament nominal | W | 2400 | 2400 |
| Putere maximă | W | 2760 | 2760 |
| Date privind puterea aparatului | | | |
| Conținutul recipientului | l | 65 | 75 |
| Cantitate de umplere lichid | l | 48 | 52 |
| Cantitate de aer (max.) | l/s | 2x 74 | 2x 74 |
| Subpresiune (max.) | kPa (mbar) | 25,4 (254) | 25,4 (254) |
| Dimensiuni și greutate | | | |
| Greutate tipică în timpul funcționării | kg | 24,5 | 27,8 |
| Lungime x Lățime x Înălțime | mm | 575 x 490 x 880 | 630 x 545 x 920 |
| Diametru furtun de aspirare | mm | 40 | 40 |
| Condiții de mediu | | | |
| Temperatura ambientală (max.) | °C | +40 | +40 |
| Valori calculate conform EN 60335-2-69 | | | |
| Nivel de zgomot L _{pA} | dB(A) | 73 | 73 |
| Incertitudine K _{pA} | dB(A) | 1 | 1 |
| Valoarea vibrațiilor mână-braț | m/s ² | <2,5 | <2,5 |
| Incertitudine K | m/s ² | 0,2 | 0,2 |
| Cablu de rețea | | | |
| Tip cablu de rețea | mm ² | H07RN-F 3x1,5 | H07RN-F 3x1,5 |
| Număr piesă (EU) | | 6.649-915.0 | 6.649-915.0 |
| Lungime cablu | m | 10 | 10 |

Sub rezerva modificărilor tehnice.