

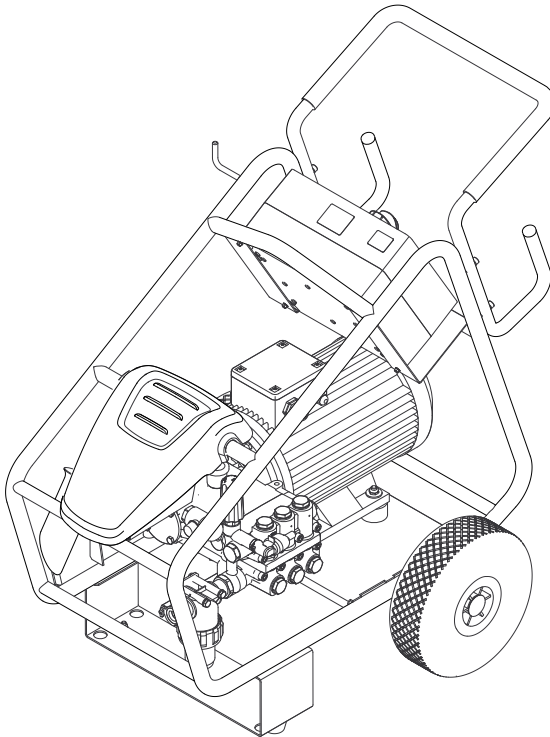
KÄRCHER

makes a difference

HD 16/15-4 Cage

HD 20/15-4 Cage

HD 25/15-4 Cage



Deutsch	3
English	14
Français	25
Italiano	37
Nederlands	49
Español	60
Português	72
Dansk	84
Norsk	95
Svenska	105
Suomi	115
Ελληνικά	126
Türkçe	139
Русский	150
Magyar	163
Čeština	174
Slovenščina	185
Polski	196
Românește	208
Slovenčina	219
Hrvatski	230
Srpski	241
Български	252
Eesti	265
Latviešu	276
Lietuviškai	287
Українська	298

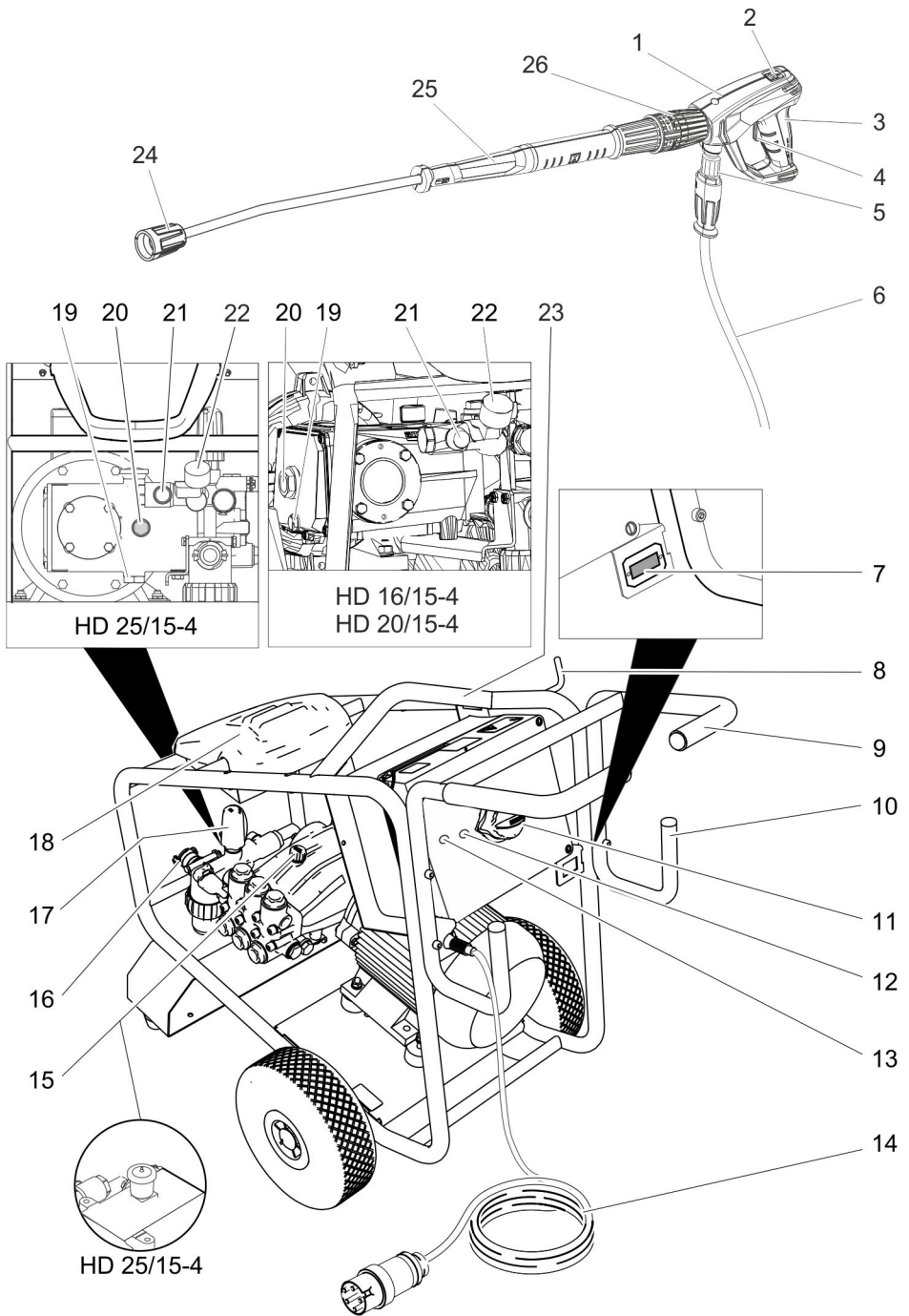
Register and win!
www.kärcher.com/register-and-win



EAC



59669240 05/19





Înainte de prima utilizare a aparatului dvs. citiți acest instrucțiunile original, respectați instrucțiunile cuprinse în acesta și păstrați-l pentru întrebuințarea ulterioară sau pentru următorii posesori.

- Înainte de prima utilizare citiți neapărat măsurile de siguranță nr. 5.951-949.0!
- În cazul în care aparatul a fost deteriorat în timpul transportului, informați imediat comerciantul.
- La despachetare verificați conținutul pachetului în privința existenței tuturor accesoriilor sau a deteriorărilor.

Cuprins

Protecția mediului înconjurător	RO	1
Trepte de pericol	RO	1
Utilizarea corectă	RO	2
Elementele aparatului	RO	2
Simboluri pe aparat	RO	2
Măsuri de siguranță	RO	2
Dispozitive de siguranță	RO	3
Punerea în funcțiune	RO	3
Utilizarea	RO	5
Transport	RO	7
Depozitarea aparatului	RO	7
Îngrijirea și întreținerea	RO	7
Remediarea defecțiunilor	RO	8
Garanție	RO	9
Accesorii și piese de schimb	RO	10
Declarație UE de conformitate	RO	10
Date tehnice	RO	11

Protecția mediului înconjurător



Materialele de ambalare sunt reciclabile. Ambalajele nu trebuie aruncate în gunoiul menajer, ci trebuie duse la un centru de colectare și revalorificare a deșeurilor.



Aparatele vechi conțin materiale reciclabile valoroase, care pot fi supuse unui proces de revalorificare. Bateriile, uleiul și substanțele asemănătoare nu trebuie să ajungă în mediul înconjurător. Din acest motiv, vă rugăm să apelați la centrele de colectare abilitate pentru eliminarea aparatelor vechi.

Aparatele electrice și electronice conțin adesea componente care pot reprezenta un potențial pericol pentru sănătatea persoanelor, în cazul manevrării sau eliminării incorecte. Însă, aceste componente sunt necesare pentru funcționarea corespunzătoare a aparatului. Aparatele marcate cu acest simbol nu trebuie aruncate în gunoiul menajer.

Uleiul de motor, păcura, motorina și benzina nu trebuie să ajungă în mediul înconjurător. Protejați solul și eliminați uleiurile folosite într-un mod ecologic.

Observații referitoare la materialele conținute (REACH)

Informații actuale referitoare la materialele conținute puteți găsi la adresa:

www.kaercher.com/REACH

Trepte de pericol

⚠ **PERICOL**

Indicație referitoare la un pericol iminent, care duce la vătămări corporale grave sau moarte.

⚠ **AVERTIZARE**

Indicație referitoare la o posibilă situație periculoasă, care ar putea duce la vătămări corporale grave sau moarte.

⚠ **PRECAUȚIE**

Indică o posibilă situație periculoasă, care ar putea duce la vătămări corporale ușoare.

ATENȚIE

Indicație referitoare la o posibilă situație periculoasă, care ar putea duce la pagube materiale.

Utilizarea corectă

Utilizați acest aparat de curățat sub presiune exclusiv:

- pentru curățarea mașinilor industriale, a autovehiculelor, a clădirilor, a sculelor;
- cu accesoriile și piesele de schimb aprobate de Kärcher.

Elementele aparatului

Pentru imagini vezi pag. 2

- 1 Pistol manual de stropit EASY!Force
- 2 Buton de siguranță
- 3 Manetă
- 4 Manetă de siguranță
- 5 Cuplaj cu pană rotitoare
(nu și în cazul 16/15-4 Cage)
- 6 Furtun de înaltă presiune EASY!Lock
- 7 Contor ore de funcționare (opțional)
- 8 Suport pentru lance
- 9 Bară de manevrare
- 10 Suport pentru furtun/cablu
- 11 Întrerupătorul principal
- 12 Dop
- 13 Lampă de control regim de funcționare / deranjament
- 14 Cablu de alimentare cu fișă
- 15 Ștuț de umplere ulei (rezervor de ulei la HD 25/15-4)
- 16 Racord de apă cu filtru
- 17 Reglaj pentru presiune/cantitate
- 18 Compartimentul pentru accesorii
- 19 Șurub pentru golirea uleiului
- 20 Indicator pentru nivelul de ulei
- 21 Racord de înaltă presiune EASY!Lock
- 22 Manometru
- 23 Bară pentru încărcare cu macara
- 24 Duză de putere cu piuliță olandeză
- 25 Lance EASY!Lock
- 26 Buton rotativ de apăsare servo

Cod de culori

- Elementele de comandă pentru procesul de curățare sunt de culoare galbenă.
- Elementele de comandă pentru întreținere și service sunt de culoare gri deschis.

Simboluri pe aparat



Jeturile sub presiune pot fi periculoase în cazul utilizării neconforme. Jetul nu trebuie îndreptat spre persoane, animale, echipamente electrice active sau asupra aparatului însuși.

Pericol de deteriorare prin înghețarea apei! Iarna aparatul trebuie păstrat într-o încăpere încălzită sau trebuie golit.

⚠ AVERTIZARE

Respectați prevederile companiei de furnizare a apei.

Conform normelor în vigoare, aparatul nu trebuie exploatat niciodată fără un separator de sistem la rețeaua de apă potabilă. Se va utiliza un separator de sistem adecvat, de la firma KÄRCHER, sau un separator de sistem alternativ, conform EN 12729 tip BA.

Apa, care curge printr-un separator de sistem este clasificată ca fiind nepotabilă.

⚠ PRECAUȚIE

Separatorul de sistem trebuie conectat întotdeauna la alimentarea de apă, niciodată direct la aparat.



Măsurile de siguranță

⚠ PERICOL

Pericol de accidentare!

- Utilizați numai furtunuri de înaltă presiune originale.
- Furtunul de înaltă presiune și dispozitivul de stropire trebuie să fie adecvate pentru suprapresiunea maximă specificată în datele tehnice.
- Evitați contactul cu substanțe chimice.
- Controlați zilnic furtunul de înaltă presiune.

Nu folosiți furtunurile îndoite.

Dacă stratul de sârmă exterior devine vizibil, nu mai folosiți furtunul de înaltă presiune.

- Nu folosiți furtunurile de înaltă presiune dacă filetul este deteriorat.
- Amplasați furtunul de înaltă presiune în așa fel încât să nu se treacă peste el.
- Nu folosiți furtunurile solicitate în urma trecerii peste ele, a îndoirii, a unor șocuri mecanice, chiar dacă nu există semne vizibile de deteriorare.
- Depozitați furtunul de înaltă presiune în așa fel încât să nu apară solicitări mecanice.
- Nu efectuați modificări la aparat/accesorii.

Dispozitive de siguranță

Dispozitivele de securitate au rolul de a proteja utilizatorul și nu trebuie scoase din funcțiune sau evitate din punct de vedere al funcționării lor.

Înterupătorul principal

Acesta împiedică pornirea accidentală a aparatului. Opriti-l în timpul pauzelor de lucru sau la sfârșitul utilizării.

Butonul de siguranță

Butonul de siguranță de la pistolul manual de stropit împiedică pornirea accidentală a aparatului.

Supapă de preaplin cu înterupător manometric

- Când cantitatea de apă este redusă de la regulatorul de presiune/debit, supapa de preaplin se deschide și o parte a apei curge înapoi în partea de aspirare a pompei.
- Dacă pistolul manual de stropit este închis, supapa de preaplin se deschide și cantitatea totală de apă se scurge înapoi la partea de aspirare a pompei. Comutatorul de presiune de la supapa de preaplin emite un semnal către comandă, care va opri pompa după un timp de funcționare din inerție de 30 de secunde (nu și la HD 16/15-4).

- Dacă pistolul manual de stropit este deschis din nou, înterupătorul manometric de pe capul cilindrului pornește din nou pompa.

Supapa de preaplin și înterupătorul manometric sunt reglate și sigilate din fabrică. Reglarea se face doar la service.

Protecție pentru căderea unei faze

Protecția pentru căderea unei faze înterupe circuitul electric când nu există tensiune pe una din faze.

Contact pentru protecția bobinei

Contactul pentru protecția bobinei din bobina motorului de acționare a pompei oprește motorul în cazul unei suprasolicitări termice.

Supapa de siguranță

Supapa de siguranță se deschide când comutatorul de presiune este defect. Înterupătorul de presiune este reglat și sigilat din fabrică. Reglarea se efectuează doar de către serviciul pentru clienți.

Punerea în funcțiune

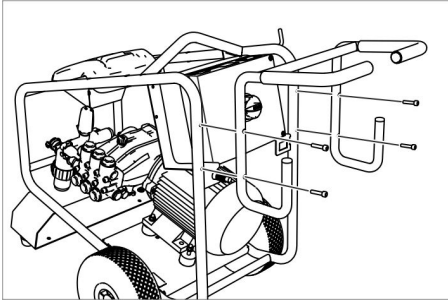
⚠ PERICOL

Pericol de accidentare! Aparatul, conductele de alimentare, furtunul de înaltă presiune și racordurile trebuie să fie în stare impecabilă. Aparatul nu trebuie utilizat dacă nu se află într-o stare ireproșabilă.

Controlarea nivelului de ulei

- ➔ Tăiați vârful capacului rezervorului de ulei (HD 25/15-4).
- ➔ Verificați nivelul de ulei din pompa de înaltă presiune. Nivelul de ulei trebuie să fie la mijlocul indicatorului pentru nivelul de ulei.
- ➔ Dacă este nevoie, adăugați ulei (consultați datele tehnice).

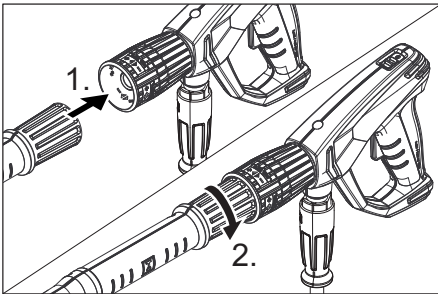
Montarea mânerului de deplasare



Fixați mânerul de deplasare cu șuruburile livrate împreună cu aparat.

Montarea pistolului manual de stropit, lancei, duzei

Indicație: Sistemul EASY!Lock conectează componentele printr-un filet rapid cu o singură rotație, în mod rapid și sigur.



⚠ **AVERTIZARE**

Pericol de rănire din cauza accesoriilor necorespunzătoare. Utilizați doar accesoriile, care sunt corespunzătoare pentru presiunea de lucru a mașinii (vezi Date tehnice). Montați accesoriile numai când aparatul este oprit.

- ➔ Introduceți duza de înaltă presiune pe lance.
- ➔ Montați piulița olandeză și strângeți-o manual (EASY!Lock).
- ➔ Conectați lancea de pistolul manual de stropit și strângeți-l cu mâna (EASY!Lock).
- ➔ Montați cuplajul rotativ pentru conexiunea furtunului de înaltă presiune pe pistol. (nu și în cazul 16/15-4 Cage)

- ➔ Conectați furtunul de înaltă presiune cu pistolul manual de stropit și racordul de înaltă presiune al aparatului și strângeți-le cu mâna (EASY!Lock).

Alimentarea cu curent electric

- Valorile racordului sunt specificate la datele tehnice.
- Racordul electric va fi efectuat de un electrician, conform CEI 60364-1.

⚠ **AVERTIZARE**

Nu este permisă depășirea impedanței maxime admise a rețelei la punctul de conexiune electrică (a se vedea datele tehnice). Dacă există nelămuriri referitor la impedanța rețelei la punctul de conexiune electrică, vă rugăm să contactați compania locală de furnizare a energiei.

⚠ **PERICOL**

- Cablurile prelungitoare nepotrivite pot fi periculoase. Pentru aer liber utilizați numai prelungitoare admise și marcate corespunzător, cu secțiune suficientă.
1 - 10 m: 4 mm²
10 - 30 m: 6 mm²
- ➔ Desfășurați cablul de rețea și amplasați-l pe podea.
- ➔ Se introduce ștecherul în priză.

Racordul de apă

⚠ **AVERTIZARE**

Respectați prevederile companiei de furnizare a apei.

Conform normelor în vigoare, aparatul nu trebuie exploatat niciodată fără un separator de sistem la rețeaua de apă potabilă. Se va utiliza un separator de sistem adecvat, de la firma KÄRCHER, sau un separator de sistem alternativ, conform EN 12729 tip BA.

Apa, care curge printr-un separator de sistem este clasificată ca fiind nepotabilă.

⚠ **PRECAUȚIE**

Separatorul de sistem trebuie conectat întotdeauna la alimentarea de apă, niciodată direct la aparat.



Cerințe referitoare la calitatea apei:

Parametrii	Valoare
Valoare pH	6,5...9,5
Conductivitate electrică	max. 2000 µS/cm
Hidrocarburi	< 0,01 mg/l
Clorură	< 250 mg/l
Calciu	< 200 mg/l
Duritate totală	< 28 °dH
Fier	< 0,2 mg/l
Mangan	< 0,05 mg/l
Cupru	< 0,02 mg/l
Sulfat	< 240 mg/l
Clor activ	< 0,1 mg/l
să nu aibă miros neplăcut	

Pentru valorile de racordare se vor consulta datele tehnice/plăcuța de tip.

- Folosiți un furtun cu inserție textilă (nu este inclus în livrare).
Diametrul minim al acestuia trebuie să fie de 3/4 țoli.
- Racordați furtunul la racordul de apă al aparatului.
- Racordați furtunul la robinetul de apă.

Absorbirea apei dintr-un rezervor

⚠ **PERICOL**

Niciodată nu aspirați apă dintr-un recipient cu apă potabilă.

Acest aparat de curățat cu înaltă presiune este dotat cu accesorii corespunzătoare care permit aspirarea apei de la suprafață, de ex. din rezervoare cu apă de ploaie sau din iazuri (înălțimea maximă de aspirare 0,5 m).

⚠ **PERICOL**

Nu utilizați aparatul niciodată pentru aspirarea lichidelor cu conținut de solvenți, dizolvanți sau acizi nediluzați! În această categorie intră de ex. benzina, diluantul pentru vopsea, păcura. Ceața formată la stropire este inflamabilă, explozivă și toxică. Nu folosiți acetonă, acizi nediluzați și dizolvanți, deoarece aceștia atacă materialele folosite la aparat.

- Racordul de apă standard nu este adecvat pentru aspirare, de aceea furtunul de aspirație Kärcher (diametru de cel puțin 1 țol) se utilizează cu un filtru (accesoriu).

Evacuarea aerului din aparat

- Deschideți sursa de apă.
- Deșurubați duza.
- Acționați maneta pistolului de stropit.
- Porniți aparatul și lăsați-l să funcționeze până când apa care iese din lance nu conține bule de aer.
- Opritiți aparatul și puneți duza la loc.

Utilizarea

⚠ **PERICOL**

- *Pericol de accidentare! Nu utilizați aparatul fără lancea montată. Verificați fixarea lancei înainte de fiecare utilizare. Îmbinarea înșurubată a lancei trebuie să fie bine strânsă.*
- *La utilizarea aparatului în zone periculoase (de ex. recipiente de combustibil) respectați instrucțiunile de securitate corespunzătoare.*
- *Pericol de rănire! Nu este permisă fixarea manetei și a manetei de siguranță în timpul funcționării.*
- *Pericol de rănire! Dacă maneta de siguranță este defectă, luați legătura cu serviciul de relații cu clienții.*
- *Pericol de accidentare din cauza jetului de apă sub presiune. Înainte de orice lucrări la aparat, împingeți în față butonul de siguranță de la pistolul manual de stropit.*

⚠ **PRECAUȚIE**

Curățați motoarele doar în locuri dotate cu un separator de ulei (protecția mediului înconjurător).

Închidere/deschidere pistol manual de stropit

- Deschidere pistol manual de stropit: Acționați maneta de siguranță și maneta.
- Închidere pistol manual de stropit: Eliberați maneta de siguranță și maneta.

Pornirea aparatului

- Deschideți sursa de apă.
- Introduceți ștecherul în priză.
- Aduceți întrepătorul principal al aparatului în poziția „I”.
- Deblocați pistolul manual de stropit pentru ca butonul de siguranță să fie împins în spate.
- Deschideți pistolul manual de stropit.

Utilizarea cu presiune înaltă

Aparatul este dotat cu următoarele duze:

- Duză de putere, unghi de stropire de 25°
- Duză rotativă

Duză de putere

- Pentru lucrările de curățare uzuale

Duză rotativă

- Pentru murdărie persistentă

Reglarea presiunii de lucru și a debitului

⚠ PERICOL

La reglarea presiunii/debitului aveți grijă, ca îmbinarea înșurubată de pe lance să nu se desprindă.

Presiunea de lucru și debitul se pot regla de la unitatea pompei sau de la pistolul manual de stropit.

Nu este permisă reducerea presiunii/debitului de la ambele regulatoare în același timp. Din acest motiv, se va respecta procedeul de mai jos:

Reglarea presiunii/debitului de la unitatea pompei

- Reglați presiunea de lucru și debitul la valoarea maximă (+) folosind regulatorul de presiune/debit de pe pistolul manual de stropit.
- Reglați presiunea de lucru și debitul prin rotirea regulatorului de presiune/debit de pe unitatea pompei. Presiunea de lucru poate fi citită de la manometru.
- Deschideți pistolul manual de stropit.

Reglarea presiunii/debitului de la pistolul manual de stropit

- Reglați presiunea de lucru și debitul la valoarea maximă prin rotirea regulatorului de presiune/debit de pe unitatea pompei în sensul acelor de ceasornic.
- Reglați presiunea de lucru și debitul prin rotirea regulatorului de presiune/debit de pe pistolul manual de stropit (+/-).
- Deschideți pistolul manual de stropit.

Înteruperea utilizării

- Închideți pistolul manual de stropit. Aparatul se oprește după 30 de secunde.
- Blocați pistolul manual de stropit pentru ca butonul de siguranță să fie împins în față.
- Depozitați pistolul de stropit manual, incl. lancea, în suportul pentru lance.

După înteruperea funcționării:

- Deblocați pistolul manual de stropit pentru ca butonul de siguranță să fie împins în spate.
- Deschideți pistolul manual de stropit. Aparatul pornește din nou.

Oprirea aparatului

- După folosirea cu apă care conține sare (apă de mare), clătiți aparatul cel puțin 2-3 minute cu apă de la robinet, în timp ce pistolul manual de stropit este deschis.
- Închideți conducta de alimentare cu apă.
- Deschideți pistolul manual de stropit.
- Porniți pompa de la întrepătorul principal și lăsați să funcționeze 5 - 10 secunde.
- Închideți pistolul manual de stropit.
- Aduceți comutatorul aparatului pe „0/ OFF”.
- Scoateți ștecherul din priză doar dacă aveți mâinile uscate.
- Desprindeți racordul de apă.
- Acționați pistolul manual de stropit până când presiunea din aparat este eliberată.
- Blocați pistolul manual de stropit pentru ca butonul de siguranță să fie împins în față.
- Depozitați cablul de rețea, furtunul de înaltă presiune și accesoriile pe aparat.

Protecția împotriva înghețului

ATENȚIE

Pericol de deteriorare! Apa care îngheață în aparat poate distruge părți ale aparatului. Iarna aparatul trebuie păstrat într-o încăpere încălzită sau trebuie golit. În cazul unor perioade de repaus mai lungi se recomandă pomparea de antigel prin aparat.

Evacuarea apei

- Deșurubați furtunul de alimentare cu apă și furtunul de înaltă presiune.
- Curățați aparatul cu aer comprimat.

Clătirea aparatului cu antigel

Indicație:

Folosiiți antigel pentru autoturisme pe bază de glicoli, disponibil în comerț. Respectați instrucțiunile de manipulare ale producătorului antigelului.

Transport

⚠ PRECAUȚIE

Pericol de rănire și deteriorare a aparatului! La transport țineți cont de greutatea aparatului.

ATENȚIE

În timpul transportului, protejați maneta împotriva deteriorării.

Deplasarea

- Apăsăți în jos mânerul de deplasare și împingeți aparatul.

Transportul cu macara

- Fixați dispozitivul de ridicare la mijlocul barei de încărcare cu macara.

⚠ PERICOL

Pericol de rănire din cauza căderii aparatului.

- Țineți cont de normele legale de prevenire a accidentelor locale și instrucțiunile de siguranță.
- Înainte de fiecare transport cu macara, controlați dispozitivul pentru încărcare cu macara, pentru a vedea dacă prezintă semne de deteriorare.
- Înainte de fiecare transport cu macara verificați aparatul de ridicat în privința deteriorărilor.

- Ridicați aparatul numai de la dispozitivul pentru încărcare cu macara.
- Nu utilizați lanțuri opritoare.
- Asigurați dispozitivul de ridicare contra desprinderii sarcinii.
- Îndepărtați lancea cu pistolul de pulverizat și obiectele libere înaintea transportului cu macara.
- În timpul procesului de ridicare nu transportați alte obiecte pe aparat.
- Aparatul poate fi transportat cu macara numai de către persoane, care au fost instruiți în operarea macaralei.
- Nu stați sub sarcină.
- Aveți grijă, ca în zona de pericol a macaralei să nu se afle nici o persoană.
- Nu lăsați aparatul să atârne nesupravegheat pe macara.

Transportul în vehicule

- În cazul transportării în vehicule asigurați aparatul contra derapării și răsturnării conform normelor în vigoare.

Depozitarea aparatului

⚠ PRECAUȚIE

Pericol de rănire și deteriorare a aparatului! La depozitare țineți cont de greutatea aparatului.

Aparatul poate fi depozitat doar în spațiile interioare.

Îngrijirea și întreținerea

⚠ PERICOL

Pericol de rănire din cauza pornirii accidentale a aparatului.

Înainte de tuturor lucrărilor la aparat, opriți aparatul și scoateți ștecherul din priză.

Întreținerea

Inspecția de siguranță/contractul de întreținere

Puteți încheia cu distribuitorul un contract de întreținere sau puteți stabli inspecții de siguranță periodice. Nu ezitați să cereți sfaturi.

Înainte de fiecare utilizare

- Verificați cablul de alimentare.
Cablul de alimentare nu are voie să fie deteriorat (pericol de electrocutare). Dacă este deteriorat, cablul de alimentare trebuie să fie înlocuit imediat de un service autorizat sau de un electrician.
- Verificați dacă furtunul sub presiune prezintă deteriorări (pericol de explozie).
Înlocuiți imediat furtunul de înaltă presiune dacă prezintă deteriorări.
- Controlați nivelul de ulei la indicatorul pentru nivelul de ulei al pompei de înaltă presiune.
În cazul în care uleiul este lăptos (apă în ulei), luați legătura imediat cu service-ul autorizat.
- Verificați etanșeitatea aparatului (pompei).
În partea de jos a aparatului ar putea apărea scurgeri, fiind admis un număr de 3 picături de apă pe minut. Dacă apare o neetanșeitate mai mare, luați legătura cu un service autorizat.

Săptămânal

- Curățați filtrul racordului de apă.
- Verificați presiunea aerului din roți (Vezi Date tehnice).

După 500 de ore de funcționare, cel puțin anual

- Comandați întreținerea aparatului de către serviciul pentru clienți.
- Schimbați uleiul din pompa de înaltă presiune.

Schimbul de ulei

- Tipurile de ulei și cantitățile sunt specificate la datele tehnice.
- Desfaceți șurubul de golire a uleiului.
- Goliiți uleiul în vasul colector.
- Înșurubați șurubul de evacuare a uleiului.
- Adăugați uleiul nou încet, până la nivelul indicatorului pentru nivelul de ulei.

Indicație:

Bulele de aer trebuie să aibă loc de ieșire.

Remedierea defecțiunilor

⚠ **PERICOL**

Pericol de rănire din cauza pornirii accidentale a aparatului.

- *Înainte a tuturor lucrărilor la aparat, opriți aparatul și scoateți ștecherul din priză.*
- *Componentele electrice vor fi verificate și reparate numai de către un service autorizat.*
- *În cazul unor defecțiuni care nu sunt specificate în acest capitol, dacă aveți dubii sau când acest lucru este recomandat în mod expres, apelați la un service autorizat.*

Lampă de control

Lampa de control indică starea de funcționare (verde) și defecțiuni (roșu).

Resetare:

- Aduceți întrerupătorul principal al aparatului în poziția „0”.
- așteptați puțin.
- Aduceți întrerupătorul principal al aparatului în poziția „1”.

Indicator pentru starea de funcționare

- Lumină verde continuă:
 - Aparatul este în stare de funcționare.
- O pâlpâire verde:
 - Starea de funcționare s-a încheiat după 30 de minute.
 - Aparatul s-a oprit după 30 de minute de funcționare continuă (sistem de protecție în cazul în care furtunul de înaltă presiune s-a distrus).

Afișarea defecțiunilor

- Lumină roșie continuă:
 - Defecțiune electrică a aparatului
- Scoateți ștecherul din priză.
- Luați legătura cu service-ul autorizat.
- O pâlpâire roșie:
 - Partea sub presiune nu este etanșă
- Verificați furtunul de înaltă presiune, racordurile furtunurilor și pistolul manual de stropit, pentru a vedea dacă sunt etanșe.

- Două pâlpâiri roșii:
 - Motor suprasolicitat/supraîncălzit
 - ➔ Aduceți întrerupătorul principal al aparatului în poziția „0”.
 - ➔ Lăsați aparatul să se răcească.
 - ➔ Aduceți întrepătorul principal al aparatului în poziția „I”.
- Presiunea de apă este prea mică
- ➔ Asigurați o presiune corespunzătoare de apă.
- Trei pâlpâiri roșii:
 - Tensiune de alimentare necorespunzătoare
 - ➔ Verificați conexiunea la rețeaua de curent și siguranțele.
- Patru pâlpâiri roșii:
 - Consumul de curent este prea mare
 - ➔ Luați legătura cu service-ul autorizat.

Aparatul nu funcționează

- Nu există tensiune de alimentare
- ➔ Verificați dacă tensiunea indicată pe plăcuța de tip coincide cu tensiunea sursei de alimentare.
- ➔ Verificați cablul de alimentare, pentru a vedea dacă este deteriorat.
- Lampa de control pâlpâie verde
- ➔ Timpul de funcționare s-a încheiat. Opriti și reporniți aparatul.
- Din cauza presiunii de alimentare a apei scăzute s-a declanșat dispozitivul de protecție contra funcționării uscate (opțional).
Lampa de control pentru lipsa de apă se aprinde.
- ➔ Verificați presiunea de alimentare cu apă (vezi Date tehnice).
Pentru repunerea în funcțiune reglați comutatorul aparatului pe poziția "0", apoi porniți-l din nou.
- Motorul este suprasolicitat/supraîncălzit, respectiv protecția pentru căderea unei faze sau întrerupătorul pentru protecția bobinei a fost declanșat
- ➔ Opriti aparatul și lăsați-l să se răcească. Eliminați cauza defecțiunii. Porniți aparatul din nou.

Aparatul nu produce presiune

- Duză incorectă
- ➔ Verificați dacă duza are dimensiunea adecvată (consultați datele tehnice).
- Curățați duza.
- ➔ Curățați duza/înlocuiți-o.
- Filtru este înfundat.
- ➔ Curățați filtrul racordului de apă.
Desfaceți suportul filtrului, scoateți filtrul, curățați-l și introduceți-l la loc.
- Aer în sistem
- ➔ Scoateți aerul din aparat.
Deșurubați duza. Porniți aparatul și lăsați-l să funcționeze până când apa care iese din lance nu conține bule de aer. Opriti aparatul și puneți duza la loc.
- Conductele de alimentare către pompă nu sunt etanșe sau sunt înfundate
- ➔ Verificați toate conductele de alimentare care merg spre pompă, pentru a vedea dacă sunt etanșe și dacă nu cumva sunt înfundate.

Pompa de înaltă presiune nu este etanșă

- ➔ În partea de jos a aparatului ar putea apărea scurgeri, fiind admis un număr de 3 picături de apă pe minut. Dacă apare o neetanșitate mai mare, luați legătura cu un service autorizat.

Pompa de înaltă presiune „bate”

- ➔ Verificați toate conductele de alimentare care merg spre pompa de înaltă presiune, pentru a vedea dacă sunt etanșe și dacă nu cumva sunt înfundate.
- ➔ Scoateți aerul din aparat.
Deșurubați duza. Porniți aparatul și lăsați-l să funcționeze până când apa care iese din lance nu conține bule de aer. Opriti aparatul și puneți duza la loc.

Garanție

În fiecare țară sunt valabile condițiile de garanție publicate de distribuitorul nostru din țara respectivă. Eventuale defecțiuni ale acestui aparat, care survin în perioada de garanție și care sunt rezultatul unor defecte

de fabricație sau de material, vor fi remediate gratuit. Pentru a putea beneficia de garanție, prezentați-vă cu chitanța de cumpărare la magazin sau la cea mai apropiată unitate de service autorizată.

Accesorii și piese de schimb

⚠️ AVERTIZARE

Pericol de rănire din cauza accesoriilor necorespunzătoare. Utilizați doar accesorii, care sunt corespunzătoare pentru presiunea de lucru a mașinii (vezi Date tehnice). Utilizați doar accesorii și piese de schimb originale; acestea oferă garanția unei funcționări sigure și fără defecțiuni a aparatului.

Informații referitoare la accesorii și piese de schimb se găsesc la adresa www.kaercher.com.

Accesorii opționale

Accesorii	Nr. de comandă
Tambur furtun	2.440-002.0
Tambur furtun din oțel vopsit	2.110-002.0
Tambur furtun din oțel inoxidabil	2.110-001.0
Contor ore de funcționare	2.851-066.0
Anvelope cu protecție la defectare	2.851-067.0
Role de ghidare	2.851-042.0
Filtru de apă cu suprafață de filtrare mărită.	2.851-065.0

Declarație UE de conformitate

Prin prezenta declarăm că aparatul desemnat mai jos corespunde cerințelor fundamentale privind siguranța în exploatare și sănătatea incluse în directivele UE aplicabile, datorită conceptului și a modului de construcție pe care se bazează, în varianta comercializată de noi. În cazul efectuării unei modificări a aparatului care nu a fost convenită cu noi, această declarație își pierde valabilitatea.

Produs: Aparat de curățare sub presiune
Tip: 1.353-xxx
 1.367-xxx

Directive UE respectate:

2000/14/CE
 2006/42/CE (+2009/127/CE)
 2011/65/UE
 2014/30/UE

Norme armonizate utilizate:

EN 60335-1
 EN 60335-2-79
 EN 60335-2-79
 EN 55014-1: 2006+A1: 2009+A2: 2011
 EN 55014-2: 2015
 EN 61000-3-11: 2000
 EN 62233: 2008
 HD 16/15-4 HD 20/15-4
 HD 25/15-4
 EN 61000-3-2: 2014
 HD 9/50-4 HD 13/35-4
 EN 60335-2-79
 EN 60335-2-79
 EN 61000-3-11: 2000

Procedura de evaluare a conformității:

2000/14/CE: Anexa V

Nivel de zgomot dB(A)

HD 16/15-4
 măsurat: 91
 garantat: 93
 HD 20/15-4 Cage
 măsurat: 95
 garantat: 97
 HD 25/15-4 Cage
 măsurat: 90
 garantat: 93

Semnatarii acționează în numele și prin împuternicirea Consiliului director.


 H. Jenner
 Chairman of the Board of Management


 S. Reiser
 Director Regulatory Affairs & Certification

Reprezentant autorizat cu eliberarea documentelor
 S. Reiser

Alfred Kärcher SE & Co. KG
 Alfred-Kärcher-Straße 28-40
 71364 Winnenden (Germany)
 Tel.: +49 7195 14-0
 Fax: +49 7195 14-2212
 Winnenden, 2019/05/20

Date tehnice

Tip		HD 25/15-4	HD 20/15-4	HD 16/15-4
Alimentarea cu curent				
Tensiune	V	400	400	400
Tipul curentului	Hz	3~50	3~50	3~50
Puterea absorbită	kW	13	11,5	7,5
Siguranță fuzibilă (inertă)	A	25	25	16
Impedanța maximă admisă a rețelei	ohmi	(0,072 +j0,045)	(0,072 +j0,045)	(0,072 +j0,045)
Protecție		IPX5		
Racordul de apă				
Temperatura de circulare, max.	°C	60	60	60
Presiunea de circulare (max.)	MPa (bar)	1 (10)	1 (10)	1 (10)
Debitul de circulare, min.	l/h (l/min)	3000 (50)	2500 (42)	2000 (34)
Lungimea furtunului de alimentare (min.)	m	7,5	7,5	7,5
Diametrul furtunului de alimentare (min.)	Țoli	3/4	3/4	3/4
Înălțime de aspirare din rezervor deschis (20 °C)	m	0,5	0,5	0,5
Caracteristicile de performanță				
Presiune de lucru apă (cu duză standard)	MPa (bar)	3...15 (30...150)	3...15 (30...150)	3...15 (30...150)
Presiunea maximă admisă	MPa (bar)	19,5 (195)	19,5 (195)	19,5 (195)
Debit, apă	l/h (l/min)	2500 (41,67)	2000 (33,4)	1600 (26,7)
Mărimea duzei în cazul duzei standard	--	155	125	100
Reculul pistolului de pulverizat	N	120	96	77
Substanțe tehnologice				
Cantitatea de ulei - pompă	l	1,3	1,3	1,3
Tip de ulei - pompă		SAE 15W40		
Dimensiuni și masa				
Lungime x lățime x înălțime	mm	1040 x 686 x 1080		
Masa	kg	119	117,2	105,5
Presiune roți	MPa (bar)	0,20 (2,0)		
Valori stabilite conform EN 60335-2-79				
Valoarea vibrației mână-braț				
Pistol manual de stropit	m/s ²	3,6	4,6	5,3
Lance	m/s ²	6,0	5,9	5,7
Nesiguranță K	m/s ²	1,1	1	1
Nivel de zgomot L _{PA}	dB(A)	76	80	79
Nesiguranță K _{PA}	dB(A)	3	3	3
Nivelul puterii energiei L _{WA} + nesiguranță K _{WA}	dB(A)	93	97	96