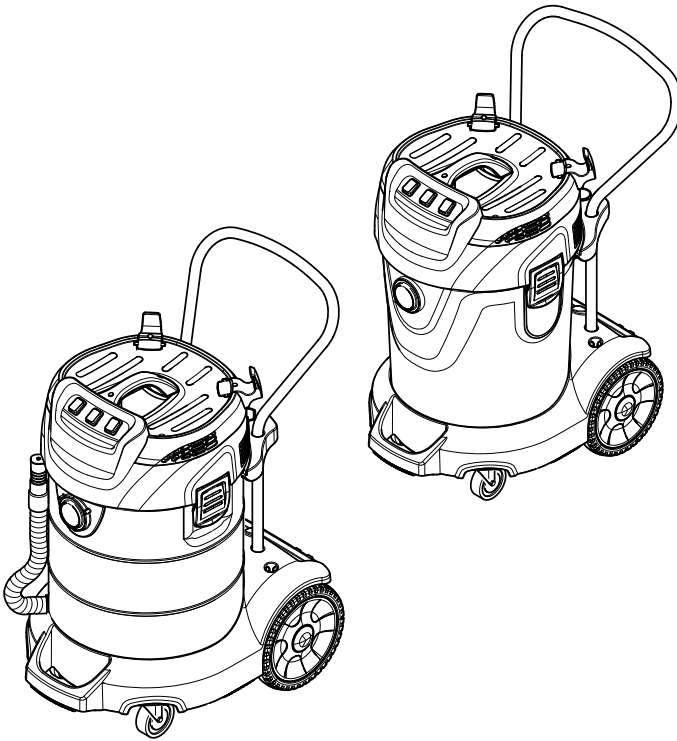


KÄRCHER

makes a difference

NT 70/2
NT 70/2 Me
NT 70/3



Deutsch	5
English	9
Français	13
Italiano	17
Nederlands	21
Español	25
Português	29
Dansk	33
Norsk	37
Svenska	41
Suomi	45
Ελληνικά	49
Türkçe	53
Русский	57
Magyar	61
Čeština	65
Slovenščina	69
Polski	73
Românește	77
Slovenčina	81
Hrvatski	85
Srpski	89
Български	93
Eesti	97
Latviešu	101
Lietuviškai	105
Українська	109



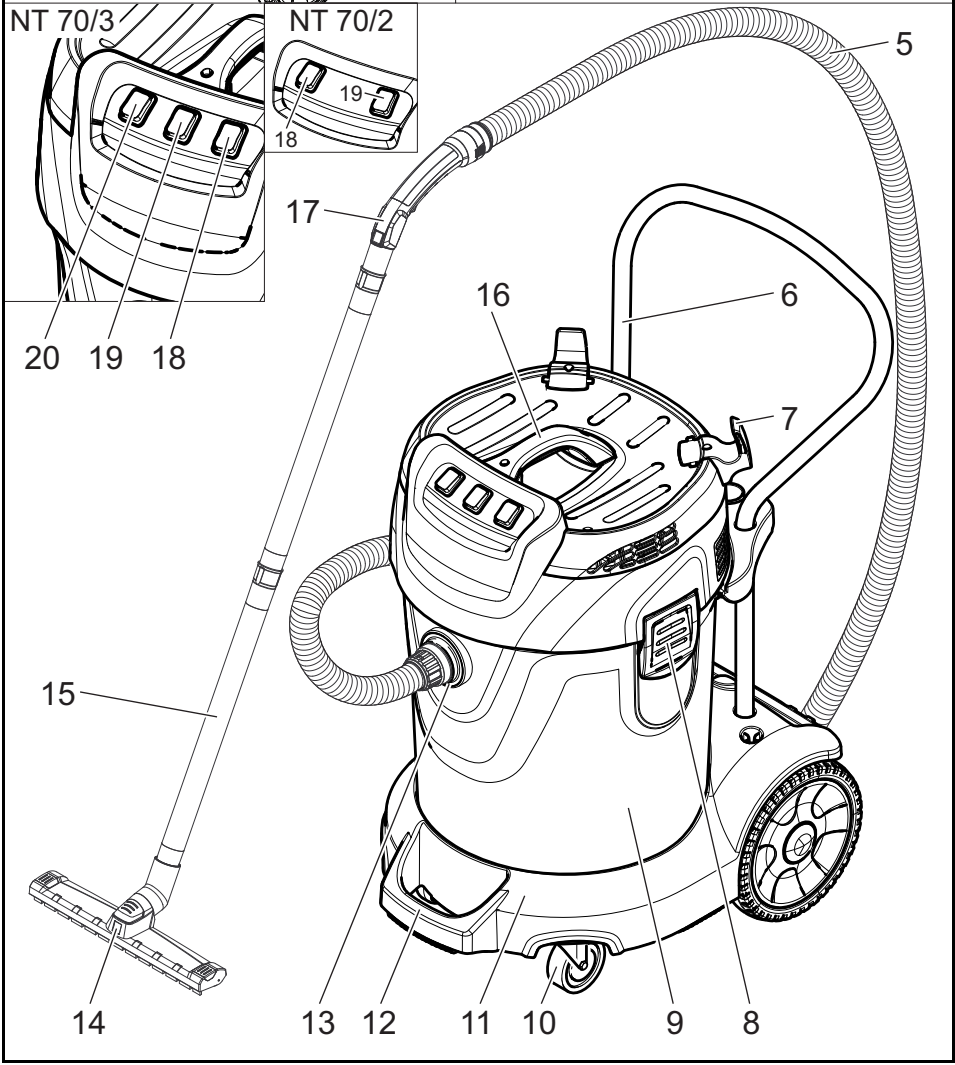
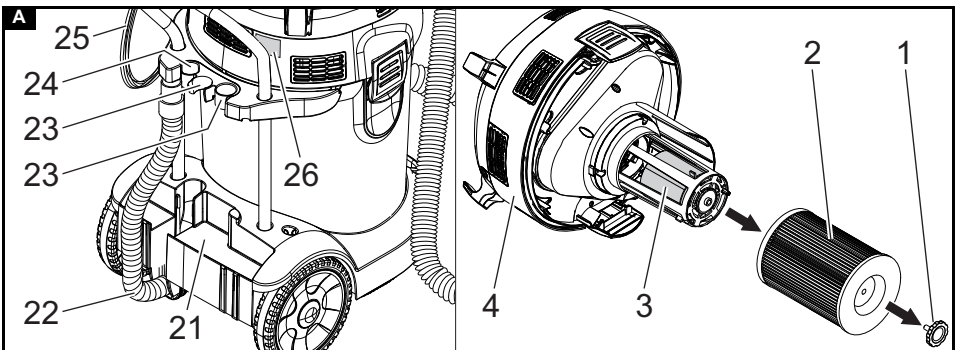
**Register
your product**
www.kärcher.com/welcome



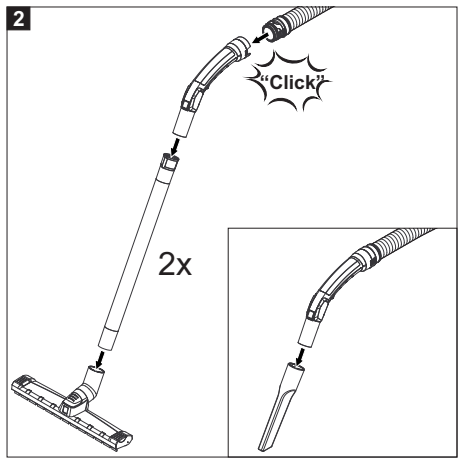
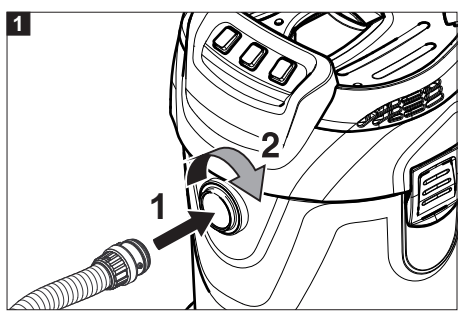
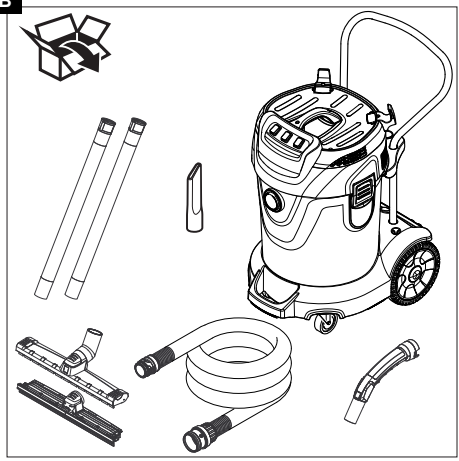
EAC



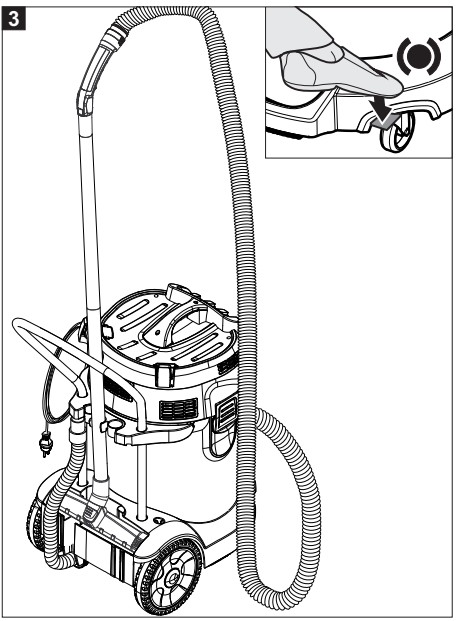
59688560 (07/19)

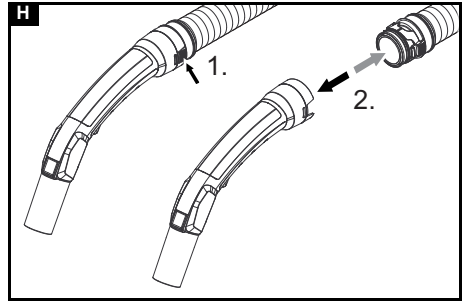
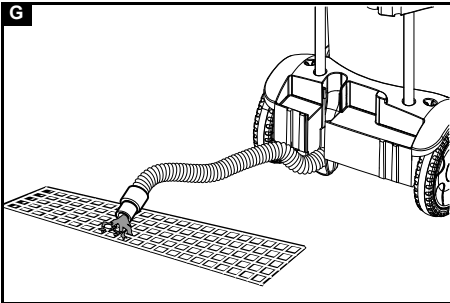
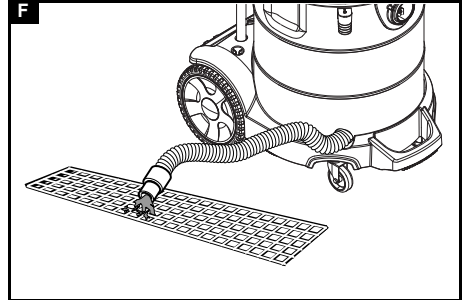
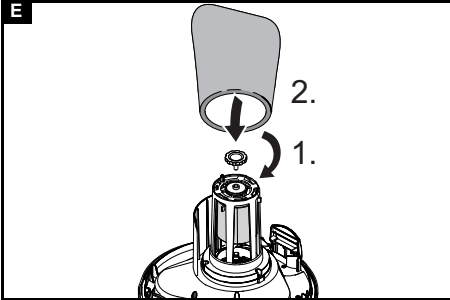
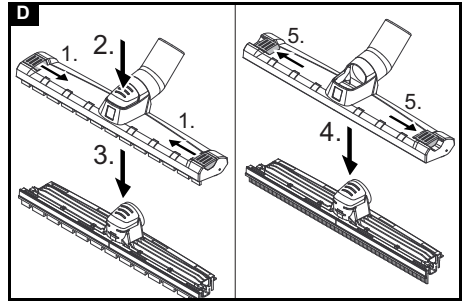
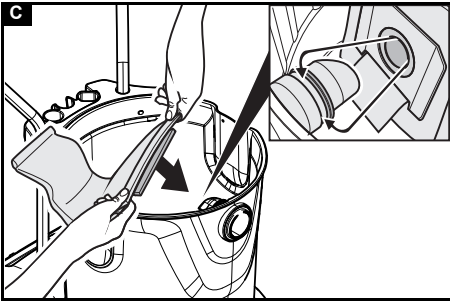


B



3





Inhalt

Allgemeine Hinweise	5
Umweltschutz	5
Bestimmungsgemäße Verwendung	5
Gerätebeschreibung	5
Vorbereitung	5
Inbetriebnahme	5
Bedienung	6
Transport	6
Lagerung	6
Pflege und Wartung	6
Hilfe bei Störungen	7
Garantie	7
Zubehör und Ersatzteile	7
EU-Konformitätserklärung	7
Technische Daten	8

Allgemeine Hinweise



Lesen Sie vor der ersten Benutzung des Geräts diese Originalbetriebsanleitung und die beiliegenden Sicherheitshinweise. Handeln Sie danach.

Bewahren Sie beide Hefte für späteren Gebrauch oder für Nachbesitzer auf.

- Bei Nichtbeachtung der Betriebsanleitung und der Sicherheitshinweise können Schäden am Gerät und Gefahren für den Bediener und andere Personen entstehen.
- Bei Transportschaden sofort Händler informieren.
- Prüfen Sie beim Auspacken den Packungsinhalt auf fehlendes Zubehör oder Beschädigungen.

Umweltschutz



Die Verpackungsmaterialien sind recyclebar. Bitte Verpackungen umweltgerecht entsorgen.



Elektrische und elektronische Geräte enthalten wertvolle recyclebare Materialien und oft Bestandteile wie Batterien, Akkus oder Öl, die bei falschem Umgang oder falscher Entsorgung eine potentielle Gefahr für die menschliche Gesundheit und die Umwelt darstellen können. Für den ordnungsgemäßen Betrieb des Geräts sind diese Bestandteile jedoch notwendig. Mit diesem Symbol gekennzeichnete Geräte dürfen nicht mit dem Hausmüll entsorgt werden.

Hinweise zu Inhaltsstoffen (REACH)

Aktuelle Informationen zu Inhaltsstoffen finden Sie unter: www.kaercher.de/REACH

Bestimmungsgemäße Verwendung

⚠ WARNUNG

Gesundheitsgefahr

Einatmen von gesundheitsschädlichen Stäuben

Das Gerät nicht für die Absaugung gesundheitsschädlicher Stäube verwenden.

- Dieser Sauger ist zur Nass- und Trockenreinigung von Boden- und Wandflächen bestimmt.
- Dieses Gerät ist für den gewerblichen und industriellen Gebrauch geeignet, z. B. in Werkstätten, Industriebetrieben, Schulen und Hotels.
- Die Raumtemperatur darf 40 °C nicht überschreiten.
- Das Gerät darf mit Zuladung maximal 100 kg wiegen.

Gerätebeschreibung

Abbildung A

- ① Rändelgriffschraube
- ② Patronenfilter
- ③ Mechanischer Überlaufschutz
- ④ Saugkopf
- ⑤ Saugschlauch
- ⑥ Schubdübel
- ⑦ Kabelhaken
- ⑧ Verriegelung des Saugkopfs
- ⑨ Schmutzbehälter
- ⑩ Lenkrolle
- ⑪ Fahrgestell
- ⑫ Fahrgestellgriff
- ⑬ Saugstutzen
- ⑭ Bodendüse
- ⑮ Saugrohr
- ⑯ Tragegriff
- ⑰ Krümmer
- ⑱ Geräteschalter Saugturbine 2
- ⑲ Geräteschalter Saugturbine 1
- ⑳ Geräteschalter Saugturbine 3
- ㉑ Ablage für Bodendüse
- ㉒ Ablassschlauch
- ㉓ Halter für Saugrohr
- ㉔ Halter für Fugendüse
- ㉕ Netzkabel
- ㉖ Typenschild

Vorbereitung

1. Gerät auspacken und Zubehör montieren.

Abbildung B

Inbetriebnahme

Stromanschluss

ACHTUNG

Überschreitung der Netzimpedanz

Elektrischer Schlag bei Kurzschluss

Die maximal zulässige Netzimpedanz am elektrischen Anschlusspunkt (siehe Technische Daten) darf nicht überschritten werden.

Bei Unklarheiten bezüglich der an Ihrem Anschlusspunkt vorliegenden Netzimpedanz setzen Sie sich bitte mit Ihrem Energieversorgungsunternehmen in Verbindung.

Trockensaugen

ACHTUNG

Gefahr durch Feinstaubeintritt

Beschädigungsgefahr des Saugmotors.

Entfernen Sie beim Saugen niemals den Patronenfilter.

- Beim Aufsaugen von Feinstaub kann zusätzlich eine Papierfiltertüte (Sonderzubehör) verwendet werden.

Papierfiltertüte einbauen

1. Saugkopf entriegeln und abnehmen.
 2. Papierfiltertüte (Sonderzubehör) aufstecken.
- Abbildung C**
3. Saugkopf aufsetzen und verriegeln.

Nasssaugen

Gummilippen einbauen

1. Bürstenstreifen ausbauen.
- Abbildung D**
2. Gummilippen einbauen.

Papierfiltertüte entfernen

- Beim Aufsaugen von Nassschmutz muss immer die Papierfiltertüte (Sonderzubehör) entfernt werden.
- Es empfiehlt sich eine Spezialfiltertüte (nass) zu verwenden (siehe Filtersysteme).

Nasssaugen mit Patronenfilter

ACHTUNG

Gefahr durch Wassereintritt

Beschädigungsgefahr des Saugmotors.

Entfernen Sie beim Saugen niemals den Patronenfilter.

- Nach Beendigung des Nasssaugens: Mechanischen Überlaufschutz sowie Behälter mit einem feuchten Tuch reinigen und trocknen.
- Beim unmittelbaren Wechsel von Nass- auf Trockensaugen muss der nasse Patronenfilter durch einen trockenen ersetzt werden.

Nasssaugen mit Nassfilter

1. Saugkopf entriegeln und abnehmen.
 2. Rändelgriffschraube abschrauben und Patronenfilter abziehen.
 3. Rändelgriffschraube festschrauben.
- Abbildung E**
4. Nassfilter (Sonderzubehör) einbauen.
 5. Saugkopf aufsetzen und verriegeln.

ACHTUNG

Gefahr durch Wassereintritt

Beschädigungsgefahr des Saugmotors.

Entfernen Sie beim Saugen niemals den Nassfilter.

- Nach Beendigung des Nasssaugens: Mechanischen Überlaufschutz sowie Behälter mit einem feuchten Tuch reinigen und trocknen.
- Beim Wechsel von Nass- auf Trockensaugen muss der Nassfilter durch einen Patronenfilter ersetzt werden.

Schmutzwasser ablassen

⚠ WARNUNG

Unsachgemäße Entsorgung von Abwässern

Umweltverschmutzung

Beachten Sie die örtlichen Vorschriften zur Abwasserbehandlung.

1. Schmutzwasser über Ablassschlauch ablassen.
Gerät mit Metallbehälter:

Abbildung F

Gerät mit Kunststoffbehälter:

Abbildung G

Clipverbindung

Der Saugschlauch ist mit einem Clip-System ausgestattet. Alle Zubehörteile mit Nennweite 40 mm können angeschlossen werden.

Abbildung H

Bedienung

Gerät einschalten

1. Netzstecker einstecken.
2. Gerät einschalten.

Schmutzbehälter entleeren

- Der Saugkanal ist mit einem Schwimmer ausgestattet.
 - Ist der höchstzulässige Schmutzwasserpegel im Behälter erreicht, wird der Saugstrom unterbrochen.
1. Gerät ausschalten.
 2. Behälter entleeren.

Gerät ausschalten

1. Gerät ausschalten.
2. Netzstecker ziehen.

Nach jedem Betrieb

1. Behälter entleeren.
2. Gerät innen und außen durch Absaugen und Abwischen mit einem feuchten Tuch reinigen.

Gerät aufbewahren

1. Saugschlauch und Netzkabel aufwickeln und über den Schubbügel hängen.
2. Gerät in einem trockenen Raum abstellen und vor unbefugter Benutzung sichern.

Transport

⚠ VORSICHT

Nichtbeachtung des Gewichts

Verletzungs- und Beschädigungsgefahr

Beachten Sie beim Transport das Gewicht des Geräts.

1. Saugrohr mit Bodendüse aus der Halterung nehmen. Gerät zum Tragen am Tragegriff und am Saugrohr fassen, nicht am Schubbügel.
2. Gerät zum Transport über längere Strecken am Schubbügel hinter sich herziehen.
3. Gerät beim Transport in Fahrzeugen nach den jeweils geltenden Richtlinien gegen Rutschen und Kippen sichern.

Lagerung

⚠ VORSICHT

Nichtbeachtung des Gewichts

Verletzungs- und Beschädigungsgefahr

Beachten Sie bei der Lagerung das Gewicht des Geräts.

Das Gerät darf nur in Innenräumen gelagert werden.

Pflege und Wartung

⚠ GEFAHR

Gefahr eines Stromschlags

Verletzungen durch Berühren von stromführenden Teilen

Schalten Sie das Gerät aus.

Ziehen Sie den Netzstecker.

Patronenfilter wechseln

1. Saugkopf entriegeln und abnehmen.
2. Rändelgriffschraube abschrauben, Patronenfilter abziehen und durch einen neuen ersetzen.
3. Rändelgriffschraube festschrauben.
4. Saugkopf aufsetzen und verriegeln.

Mechanischen Überlaufschutz reinigen

1. Saugkopf entriegeln und abnehmen.
2. Rändelgriffschraube abschrauben und Patronenfilter abziehen.
3. Mechanischen Überlaufschutz mit einem feuchten Tuch reinigen.
4. Patronenfilter aufstecken.
5. Rändelgriffschraube festschrauben.
6. Saugkopf aufsetzen und verriegeln.

Hilfe bei Störungen

⚠ GEFAHR

Gefahr eines Stromschlags

Verletzungen durch Berühren von stromführenden Teilen

Schalten Sie das Gerät aus.

Ziehen Sie den Netzstecker.

Saugturbine läuft nicht

1. Steckdose und Sicherung der Stromversorgung prüfen.
2. Netzkabel, Netzstecker und mechanischen Überlaufschutz des Geräts prüfen.
3. Gerät einschalten.

Saugkraft lässt nach

1. Verstopfungen aus Saugdüse, Saugrohr, Saugschlauch oder Patronenfilter entfernen.
2. Dichttring zwischen Saugkopf und Behälter erneuern.
3. Gefüllte Papierfiltertüte (Sonderzubehör) wechseln.
4. Patronenfilter wechseln.
5. Ablassschlauch auf Dichtheit prüfen.

Staubaustritt beim Saugen

1. Korrekte Einbaulage des Patronenfilters prüfen.
2. Patronenfilter wechseln.

Mechanischer Überlaufschutz (Nasssaugen) funktioniert nicht

1. Schwimmer auf Leichtgängigkeit kontrollieren, bei Bedarf mit einem feuchten Tuch reinigen oder austauschen.

Kundendienst

Kann die Störung nicht behoben werden, muss das Gerät vom Kundendienst überprüft werden.

Garantie

In jedem Land gelten die von unserer zuständigen Vertriebsgesellschaft herausgegebenen Garantiebedingungen. Etwaige Störungen an Ihrem Gerät beseitigen wir innerhalb der Garantiefrist kostenlos, sofern ein Material- oder Herstellungsfehler die Ursache sein sollte. Im Garantiefall wenden Sie sich bitte mit Kaufbeleg an Ihren Händler oder die nächste autorisierte Kundendienststelle.

(Adresse siehe Rückseite)

Zubehör und Ersatzteile

Nur Original-Zubehör und Original-Ersatzteile verwenden, sie bieten die Gewähr für einen sicheren und störungsfreien Betrieb des Geräts.

Informationen über Zubehör und Ersatzteile finden Sie unter www.kaercher.com.

EU-Konformitätserklärung

Hiermit erklären wir, dass die nachfolgend bezeichnete Maschine aufgrund ihrer Konzipierung und Bauart sowie in der von uns in Verkehr gebrachten Ausführung den einschlägigen grundlegenden Sicherheits- und Gesundheitsanforderungen der EU-Richtlinien entspricht. Bei einer nicht mit uns abgestimmten Änderung der Maschine verliert diese Erklärung ihre Gültigkeit.

Produkt: Nass- und Trockensauger

Typ: 1.667-xxx

Einschlägige EU-Richtlinien

2006/42/EG (+2009/127/EG)

2011/65/EU

2014/30/EU

Angewandte harmonisierte Normen

EN 50581

EN 55014-1: 2017

EN 55014-2: 2015

EN 60335-1

EN 60335-2-69

EN 61000-3-2: 2014

EN 61000-3-3: 2013

EN 62233: 2008

Angewandte nationale Normen

-

Die Unterzeichnenden handeln im Auftrag und mit Vollmacht des Vorstands.



H. Jenner

Chairman of the Board of Management



S. Reiser

Director Regulatory Affairs & Certification

Dokumentationsbevollmächtigter: S. Reiser

Alfred Kärcher SE & Co. KG

Alfred-Kärcher-Str. 28 - 40


71364 Winnenden (Germany)

Tel.: +49 7195 14-0

Fax: +49 7195 14-2212

Winnenden, 2018/10/01

Technische Daten

		NT 70/2 (Me)	NT 70/3
Elektrischer Anschluss			
Netzspannung	V	220-240	220-240
Phase	~	1	1
Netzfrequenz	Hz	50-60	50-60
Schutzart		IPX4	IPX4
Schutzklasse		II	II
Maximal zulässige Netzimpedanz	Ω	(0.282+j0.176)	(0.195+j0.122)
Nennleistung	W	2100	3150
Maximale Leistung	W	2400	3600
Leistungsdaten Gerät			
Behälterinhalt	l	71	71
Füllmenge Flüssigkeit	l	57	57
Luftmenge (max.)	l/s	2x 74	3x 74
Unterdruck (max.)	kPa (mbar)	25,4 (254)	25,4 (254)
Maße und Gewichte			
Typisches Betriebsgewicht	kg	25,2 (Me: 25,6)	27,6
Länge x Breite x Höhe	mm	720 x 510 x 975	720 x 510 x 975
Durchmesser Saugschlauch	mm	40	40
Umgebungsbedingungen			
Umgebungstemperatur (max.)	°C	+40	+40
Ermittelte Werte gemäß EN 60335-2-69			
Schalldruckpegel L_{pA}	dB(A)	79	83
Unsicherheit K_{pA}	dB(A)	2	2
Hand-Arm-Vibrationswert	m/s^2	<2,5	<2,5
Unsicherheit K	m/s^2	0,2	0,2
Netzkabel			
Typ Netzkabel	mm^2	H05VV-F 2x1,5	H05VV-F 2x1,5
Teilenummer (EU)		6.647-069.0	6.647-069.0
Teilenummer (GB)		6.649-803.0	
Kabellänge	m	10	10

Technische Änderungen vorbehalten.

Contents

General notes	9
Environmental protection	9
Intended use	9
Description of the device	9
Preparation	9
Initial startup	9
Operation	10
Transport	10
Storage	10
Care and service	10
Troubleshooting guide	11
Warranty	11
Accessories and spare parts	11
EU Declaration of Conformity	11
Technical data	12

General notes



Read these original instructions and the enclosed safety instructions before using the device for the first time. Act in accordance with them.

Keep both books for future reference or for future owners.

- If the operating instructions and safety instructions are not observed, the device can be damaged and dangers could arise for users and other persons.
- Notify the dealer immediately in the case of shipping damage.
- Check the package contents when unpacking for missing accessories or for damage.

Environmental protection



The packing materials can be recycled. Please dispose of packaging in accordance with the environmental regulations.



Electrical and electronic appliances contain valuable, recyclable materials and often components such as batteries, rechargeable batteries or oil, which - if handled or disposed of incorrectly - can pose a potential threat to human health and the environment. However, these components are required for the correct operation of the appliance. Appliances marked by this symbol are not allowed to be disposed of together with the household rubbish.

Notes on the content materials (REACH)

Current information on content materials can be found at: www.kaercher.com/REACH

Intended use

⚠ WARNING

Health risk

Inhalation of dusts that are harmful to health

Do not use the device for vacuuming up dusts that are harmful to health.

- This vacuum cleaner is intended for the wet and dry cleaning of floor and wall surfaces.
- This device is suitable for commercial and industrial use, e.g. in workshops, industrial plants, schools and hotels.
- The room temperature must not exceed 40 °C.
- The device must weigh a maximum of 100 kg with load.

Description of the device

Illustration A

- ① Knurled handle screw
- ② Cartridge filter
- ③ Mechanical overflow protection
- ④ Removing the
- ⑤ Suction hose
- ⑥ Push handle
- ⑦ Cable hooks
- ⑧ Suction head lock
- ⑨ Dirt receptacle
- ⑩ Steering roller
- ⑪ Chassis
- ⑫ Chassis handle
- ⑬ Suction hose port
- ⑭ Floor nozzle
- ⑮ Suction pipe
- ⑯ Carrying handle
- ⑰ Angle piece
- ⑱ Suction turbine power switch 2
- ⑲ Suction turbine power switch 1
- ⑳ Suction turbine power switch 3
- ㉑ Rest for floor nozzle
- ㉒ Drain hose
- ㉓ Suction pipe holder
- ㉔ Holder for crevice nozzle
- ㉕ Mains cable
- ㉖ Type plate

Preparation

1. Unpack the device and install the accessories.

Illustration B

Initial startup

Power connection

ATTENTION

Exceeding the grid impedance

Electrical shock in the event of a short-circuit

The maximum permissible mains grid impedance at the electrical connection point (see Technical data) must not be exceeded.

Contact your electricity supplier in the case of any uncertainties regarding the mains grid impedance at your electrical connection point.

Dry vacuuming

ATTENTION

Danger due to fine dust entering

Risk of damage to the suction motor.

Never remove the cartridge filter when vacuuming.

- An additional paper filter bag (special accessories) can be used when vacuuming fine dust.

Installing the paper filter bag

1. Unlock and remove the suction head.
2. Connect the paper filter bag (special accessories).

Illustration C

3. Fit and lock the suction head.

Wet vacuum cleaning

Installing the squeegees

1. Remove the brush strip.
2. Install the squeegees.

Removing the paper filter bag

- The paper filter bag (special accessories) must always be removed when vacuuming wet substances.
- It is recommended to use a special filter bag (wet) (see filter systems).

Wet vacuum cleaning with cartridge filter

ATTENTION

Danger due to water outlet

Risk of damage to the suction motor.

Never remove the cartridge filter when vacuuming.

- On completion of wet vacuum cleaning: Clean the machine overflow protection container with a moist cloth and dry them off.
- When changing from a wet to a dry vacuum cleaner, replace the wet cartridge filter with a dry one.

Wet vacuum cleaning with wet filter

1. Unlock and remove the suction head.
2. Unscrew the knurled handle screw and pull off the cartridge filter.
3. Screw the knurled handle screw tight.

Illustration E

4. Install the wet filter (special accessories).
5. Fit and lock the suction head.

ATTENTION

Danger due to water outlet

Risk of damage to the suction motor.

Never remove the wet filter when vacuuming.

- On completion of wet vacuum cleaning: Clean the machine overflow protection container with a moist cloth and dry them off.
- When changing from a wet to a dry vacuum cleaner, replace the wet cartridge filter with a dry one.

Draining the waste water

⚠ WARNING

Improper disposal of waste water

Environmental pollution

Observe the local waste water treatment regulations.

1. Drain the waste water via the drain hose.
Device with a metal container:

Illustration F

Device with a plastic container:

Illustration G

Clip connection

The suction hose is equipped with a clip system. All accessory parts with a nominal width of 40 mm can be connected.

Illustration H

Operation

Switching on the device

1. Connect the mains plug.
2. Switch on the device.

Draining the dirt receptacle

- The suction duct is equipped with a float.
 - When the maximum permissible waste water level in the container is reached, the suction volume is interrupted.
1. Switch off the device.
 2. Empty the container.

Switching off the device

1. Switch off the device.
2. Pull out the mains plug.

Each time after use

1. Empty the container.
2. Vacuum off the inside and outside of the device and clean with a moist cloth.

Storing the device

1. Roll up the suction hose and hang it over the push handle.
2. Store the device in a dry room and secure it against unauthorised use.

Transport

⚠ CAUTION

Failure to observe the weight

Risk of injury and damage

Be aware of the weight of the device during transportation.

1. Remove the suction hose with floor nozzle from the support. Carry the device by the carrying handle and the suction pipe, not by the push handle.
2. Pull the device behind you via the push handle for transporting over longer distances.
3. When transporting the device in vehicles, secure it to prevent it from slipping or overturning in accordance with the respective valid guidelines.

Storage

⚠ CAUTION

Failure to observe the weight

Risk of injury and damage

Be aware of the weight of the device during storage.

The device may only be operated indoors.

Care and service

⚠ DANGER

Danger of electric shock

Injuries due to touching live parts

Switch off the device.

Remove the mains plug.

Changing the cartridge filter

1. Unlock and remove the suction head.
2. Unscrew knurled handle screw, remove cartridge filter and replace with a new one.
3. Screw the knurled handle screw tight.
4. Fit and lock the suction head.

Cleaning the mechanical overflow protection

1. Unlock and remove the suction head.
2. Unscrew the knurled handle screw and pull off the cartridge filter.
3. Clean the mechanical overflow protection with a moist cloth.
4. Connect the cartridge filter.
5. Screw the knurled handle screw tight.
6. Fit and lock the suction head.

Troubleshooting guide

⚠ DANGER

Danger of electric shock

Injuries due to touching live parts

Switch off the device.

Remove the mains plug.

Suction turbine does not start up

1. Check the socket and the power supply fuse.
2. Check the mains cable, mains plug and mechanical overflow protection on the device.
3. Switch on the device.

Suction power decreases

1. Remove any blockages from the suction nozzle, suction pipe, suction hose or cartridge filter.
2. Renew the sealing ring between the suction head and the container.
3. Change the filled paper filter bag (special accessories).
4. Change the cartridge filter.
5. Check the drain hose for leaks.

Escaping dust when vacuuming

1. Check that the cartridge filter is correctly fitted.
2. Change the cartridge filter.

Mechanical overflow protection (wet vacuum cleaning) does not work

1. Check the float for ease of movement, clean or replace with a damp cloth if necessary.

Customer Service department

If the malfunction cannot be corrected, the device must be checked by the Customer Service department.

Warranty

The warranty conditions issued by our relevant sales company apply in all countries. We shall remedy possible malfunctions on your appliance within the warranty period free of cost, provided that a material or manufacturing defect is the cause. In a warranty case, please contact your dealer (with the purchase receipt) or the next authorised customer service site.

(See overleaf for the address)

Accessories and spare parts

Only use original accessories and original spare parts. They ensure that the appliance will run fault-free and safely.

Information on accessories and spare parts can be found at www.kaercher.com.

EU Declaration of Conformity

We hereby declare that the machine described below complies with the relevant basic safety and health requirements in the EU Directives, both in its basic design and construction as well as in the version placed in circulation by us. This declaration is invalidated by any changes made to the machine that are not approved by us.

Product: Wet/dry vacuum cleaner

Type: 1.667-xxx

Currently applicable EU Directives

2006/42/EC (+2009/127/EC)

2011/65/EU

2014/30/EU

Harmonised standards used

EN 50581

EN 55014-1: 2017

EN 55014-2: 2015

EN 60335-1

EN 60335-2-69

EN 61000-3-2: 2014

EN 61000-3-3: 2013

EN 62233: 2008

National standards used

-

The signatories act on behalf of and with the authority of the company management.



H. Jenner

Chairman of the Board of Management



S. Reiser

Director Regulatory Affairs & Certification

Documentation supervisor: S. Reiser

Alfred Kärcher SE & Co. KG

Alfred-Kärcher-Str. 28 - 40


71364 Winnenden (Germany)

Ph.: +49 7195 14-0

Fax: +49 7195 14-2212

Winnenden, 2018/10/01

Technical data

		NT 70/2 (Me)	NT 70/3
Electrical connection			
Mains voltage	V	220-240	220-240
Phase	~	1	1
Power frequency	Hz	50-60	50-60
Degree of protection		IPX4	IPX4
Protection class		II	II
Maximum permissible mains grid impedance	Ω	(0.282+j0.176)	(0.195+j0.122)
Nominal power	W	2100	3150
Maximum power	W	2400	3600
Device performance data			
Tank content	l	71	71
Fluid filling quantity	l	57	57
Air quantity (max.)	l/s	2x 74	3x 74
Vacuum (max.)	kPa (mbar)	25,4 (254)	25,4 (254)
Dimensions and weights			
Typical operating weight	kg	25,2 (Me: 25,6)	27,6
Length x width x height	mm	720 x 510 x 975	720 x 510 x 975
Diameter of the suction hose	mm	40	40
Ambient conditions			
Ambient temperature (max.)	°C	+40	+40
Determined values in acc. with EN 60335-2-69			
Sound pressure level L_{pA}	dB(A)	79	83
Uncertainty K_{pA}	dB(A)	2	2
Hand-arm vibration value	m/s^2	<2,5	<2,5
Uncertainty K	m/s^2	0,2	0,2
Mains cable			
Power cord type	mm^2	H05VV-F 2x1,5	H05VV-F 2x1,5
Part number (EU)		6.647-069.0	6.647-069.0
Part number (GB)		6.649-803.0	
Cable length	m	10	10

Subject to technical modifications.

Contenu

Remarques générales	13
Protection de l'environnement	13
Utilisation conforme	13
Description de l'appareil	13
Préparation	13
Mise en service	13
Commande	14
Transport	14
Stockage	14
Entretien et maintenance	14
Dépannage en cas de défaut	15
Garantie	15
Accessoires et pièces de rechange	15
Déclaration de conformité UE	15
Caractéristiques techniques	16

Remarques générales



⚠ Veuillez lire le présent le manuel d'instructions original et les consignes de sécurité jointes avant la première utilisation de l'appareil. Suivez ces instructions. Conservez les deux manuels pour une utilisation ultérieure ou pour le propriétaire suivant.

- Le non-respect du manuel d'utilisation et des consignes de sécurité peut entraîner des dommages sur l'appareil et des dangers pour l'opérateur et d'autres personnes.
- Informer immédiatement le vendeur en cas de dommage dû au transport.
- Vérifiez le contenu de l'emballage lors du déballage, qu'il ne manque pas d'accessoires et qu'il n'y a pas de dommage.

Protection de l'environnement



Les matériaux d'emballage sont recyclables.

⚠ Veuillez éliminer les emballages dans le respect de l'environnement.



Les appareils électriques et électroniques contiennent des matériaux précieux recyclables et souvent des composants tels que des piles, batteries ou de l'huile représentant un danger potentiel pour la santé humaine et l'environnement, s'ils ne sont pas manipulés ou éliminés correctement. Ces composants sont cependant nécessaires pour le fonctionnement correct de l'appareil. Les appareils marqués par ce symbole ne doivent pas être jetés dans les ordures ménagères.

Remarques concernant les matières composantes (REACH)

Les informations actuelles concernant les matières composantes sont disponibles sous : www.kaercher.com/REACH

Utilisation conforme

⚠ AVERTISSEMENT

Risque pour la santé

Inhalation de poussières nocives

Ne pas utiliser l'appareil pour l'aspiration de poussières nocives.

- Cet aspirateur est destiné au nettoyage humide et à sec de surfaces de sols et murales.
- Cet appareil est conçu pour l'utilisation professionnelle et industrielle, p. ex. dans des ateliers, entreprises industrielles, écoles et hôtels.

- La température intérieure ambiante ne peut pas dépasser 40 °C.
- L'appareil peut peser jusqu'à 100 kg avec une charge utile.

Description de l'appareil

Illustration A

- ① Vis à poignée moletée
- ② Cartouche filtrante
- ③ Trop-plein mécanique
- ④ Tête d'aspiration
- ⑤ Tuyau d'aspiration
- ⑥ Guidon
- ⑦ Crochet de câble
- ⑧ Verrouillage de la tête d'aspiration
- ⑨ Collecteur d'impuretés
- ⑩ Roue directionnelle
- ⑪ Châssis
- ⑫ Poignée de châssis
- ⑬ Tubulure d'aspiration
- ⑭ Buse pour sol
- ⑮ Tube d'aspiration
- ⑯ Poignée de transport
- ⑰ Coude
- ⑱ Interrupteur principal turbine d'aspiration 2
- ⑲ Interrupteur principal turbine d'aspiration 1
- ⑳ Interrupteur principal turbine d'aspiration 3
- ㉑ Rangement pour buse de sol
- ㉒ Flexible de vidange
- ㉓ Support pour tube d'aspiration
- ㉔ Support pour suceur fentes
- ㉕ Câble secteur
- ㉖ Plaque signalétique

Préparation

1. Déballer l'appareil et assemblez les accessoires.

Illustration B

Mise en service

Raccordement électrique

ATTENTION

Dépassement de l'impédance secteur

Electrocution en cas de court-circuit

Ne pas dépasser l'impédance secteur maximale admissible au point de raccordement électrique (voir les caractéristiques techniques).

En cas de doute sur l'impédance secteur présente sur votre point de raccordement, veuillez contacter votre fournisseur d'énergie.

Aspiration à sec

ATTENTION

Danger dû à la pénétration de poussière fine

Risque d'endommagement du moteur thermique.

Ne jamais enlever la cartouche filtrante lors de l'aspiration.

- Pour l'aspiration de poussière fine, on peut utiliser en plus un sac filtrant en papier (accessoires spéciaux).

Montage du sac filtrant en papier

1. Déverrouiller et retirer la tête d'aspiration.
2. Insérer le sac filtrant en papier (accessoires spéciaux).

Illustration C

3. Monter et verrouiller la tête d'aspiration.

Aspiration de l'eau

Montage des lèvres en caoutchouc

1. Démonter les brosses.

Illustration D

2. Monter les lèvres en caoutchouc.

Retrait du sac filtrant en papier

- Retirer toujours le sac filtrant en papier (accessoires spéciaux) pour aspirer des salissures mouillées.
- Il est recommandé d'utiliser un sac filtrant spécial (humide) (voir systèmes filtrants).

Aspiration humide avec cartouche filtrante

ATTENTION

Danger dû à la pénétration d'eau

Risque d'endommagement du moteur thermique.

Ne jamais enlever la cartouche filtrante lors de l'aspiration.

- Lorsque l'aspiration de l'eau est terminée : Nettoyer le trop-plein mécanique et le réservoir avec un chiffon humide et les sécher.
- Lors du passage direct de l'aspiration humide à l'aspiration sèche, il faut remplacer la cartouche filtrante humide par une cartouche filtrante sèche.

Aspiration humide avec filtre humide

1. Déverrouiller et retirer la tête d'aspiration.
2. Dévisser la vis à poignée moletée et retirer la cartouche filtrante.
3. Bloquer la vis à poignée moletée.

Illustration E

4. Installer le filtre humide (accessoires spéciaux).

5. Monter et verrouiller la tête d'aspiration.

ATTENTION

Danger dû à la pénétration d'eau

Risque d'endommagement du moteur thermique.

Ne jamais enlever le filtre humide lors de l'aspiration.

- Lorsque l'aspiration de l'eau est terminée : Nettoyer le trop-plein mécanique et le réservoir avec un chiffon humide et les sécher.
- Lors du passage de l'aspiration humide à l'aspiration sèche, il faut remplacer le filtre humide par une cartouche filtrante.

Vidange de l'eau sale

⚠ AVERTISSEMENT

Élimination non conforme des eaux usées

Pollution

Respectez les prescriptions locales de traitement des eaux usées.

1. Vider l'eau sale par le flexible de vidange.

Appareil avec réservoir métallique :

Illustration F

Appareil avec réservoir plastique :

Illustration G

Jonction clipsée

Le tuyau d'aspiration est équipé d'un système de clip. Toutes les pièces d'accessoires d'un diamètre nominal de 40 mm peuvent être raccordées.

Illustration H

Commande

Démarrer l'appareil

1. Brancher la fiche secteur.
2. Allumer l'appareil.

Vidange du collecteur d'impuretés

- Le canal d'aspiration est équipé d'un flotteur.
 - Lorsque le niveau maximal autorisé d'eau sale dans le réservoir est atteint, le flux d'aspiration est interrompu.
1. Éteindre l'appareil.
 2. Vider le réservoir.

Éteindre l'appareil

1. Éteindre l'appareil.
2. Débrancher la fiche secteur.

Après chaque fonctionnement

1. Vider le réservoir.
2. Aspirer l'appareil, à l'intérieur et à l'extérieur, et le nettoyer à l'aide d'un chiffon humide.

Rangement de l'appareil

1. Enrouler le tuyau d'aspiration et le câble secteur et les suspendre au-dessus du guidon.
2. Placer l'appareil dans un endroit sec et le sécuriser contre une utilisation intempestive.

Transport

⚠ PRÉCAUTION

Non-observation du poids

Risque de blessure et d'endommagement

Observer le poids de l'appareil pour le transport.

1. Retirer le tube d'aspiration avec la buse pour sol du support. Pour porter l'appareil, le saisir par la poignée de transport et le tube d'aspiration, pas par le guidon.
2. Pour le transport sur de longues distances, tirer l'appareil derrière soi par le guidon.
3. En cas de transport de l'appareil dans des véhicules, le bloquer contre le glissement et le basculement suivant les normes en vigueur.

Stockage

⚠ PRÉCAUTION

Non-observation du poids

Risque de blessure et d'endommagement

Tenir compte du poids de l'appareil pour le stockage.

L'appareil ne peut être exploité qu'en espace intérieur.

Entretien et maintenance

⚠ DANGER

Risque d'électrocution

Blessures dues au contact avec des pièces sous tension

Mettre l'appareil hors tension.

Débrancher la fiche secteur.

Remplacement de la cartouche filtrante

1. Déverrouiller et retirer la tête d'aspiration.
2. Dévisser la vis à poignée moletée, retirer la cartouche filtrante et la remplacer par une neuve.
3. Bloquer la vis à poignée moletée.
4. Monter et verrouiller la tête d'aspiration.

Nettoyer le trop-plein mécanique

1. Déverrouiller et retirer la tête d'aspiration.
2. Dévisser la vis à poignée moletée et retirer la cartouche filtrante.
3. Nettoyer le trop-plein mécanique avec un chiffon humide.
4. Insérer la cartouche filtrante.
5. Bloquer la vis à poignée moletée.
6. Monter et verrouiller la tête d'aspiration.

Dépannage en cas de défaut

⚠ DANGER

Risque d'électrocution

Blessures dues au contact avec des pièces sous tension

Mettre l'appareil hors tension.

Débrancher la fiche secteur.

La turbine d'aspiration ne fonctionne pas

1. Contrôler la prise de courant et le fusible de l'alimentation électrique.
2. Contrôler le câble secteur, la fiche secteur et le trop-plein mécanique de l'appareil.
3. Mettre l'appareil sous tension.

La puissance d'aspiration diminue

1. Enlever les obstructions de la buse d'aspiration, du tube d'aspiration, du tuyau d'aspiration ou de la cartouche filtrante.
2. Remplacer la bague d'étanchéité entre la tête d'aspiration et le réservoir.
3. Remplacer le sac filtrant en papier plein (accessoires spéciaux).
4. Remplacer la cartouche filtrante.
5. Contrôler le flexible de vidange du système hydraulique.

Sortie de poussière lors de l'aspiration

1. Contrôler la position de montage correcte de la cartouche filtrante.
2. Remplacer la cartouche filtrante.

Le trop-plein mécanique (aspiration humide) ne fonctionne pas

1. Vérifier que le flotteur se déplace facilement, le nettoyer avec un chiffon humide ou le remplacer si nécessaire.

Service après-vente

Si le défaut ne peut pas être éliminé, l'appareil doit être contrôlé par le service après-vente.

Garantie

Les conditions de garantie publiées par notre société commerciale compétente s'appliquent dans chaque pays. Nous remédions gratuitement aux défauts possibles sur votre appareil dans la durée de garantie dans la mesure où la cause du défaut est un vice de matériau ou de fabrication. En cas de garantie, veuillez vous adresser à votre distributeur ou au point de service après-vente autorisé le plus proche avec la facture d'achat.

(Voir l'adresse au dos)

Accessoires et pièces de rechange

Utiliser exclusivement des accessoires et pièces de rechange originaux. Ceux-ci garantissent le fonctionnement sûr et sans défaut de votre appareil.

Des informations sur les accessoires et pièces de rechange sont disponibles sur le site Internet

www.kaercher.com.

Déclaration de conformité UE

Nous déclarons par la présente que la machine désignée ci-après ainsi que la version que nous avons mise en circulation, est conforme, de par sa conception et son type, aux exigences fondamentales de sécurité et de santé en vigueur des normes UE. Toute modification de la machine sans notre accord annule cette déclaration.

Produit : Aspirateur humide et aspirateur de poussières
Type : 1.667-xxx

Normes UE en vigueur

2006/42/CE (+2009/127/CE)

2011/65/EU

2014/30/UE

Normes harmonisées appliquées

EN 50581

EN 55014-1: 2017

EN 55014-2: 2015

EN 60335-1

EN 60335-2-69

EN 61000-3-2: 2014

EN 61000-3-3: 2013

EN 62233: 2008

Normes nationales appliquées

-

Les signataires agissent sous ordre et avec le pouvoir de la direction.



H. Jenner

Chairman of the Board of Management



S. Reiser

Director Regulatory Affairs & Certification

Responsable de la documentation : S. Reiser

Alfred Kärcher SE & Co. KG

Alfred-Kärcher-Str. 28 - 40


71364 Winnenden (Germany)

Tél. : +49 7195 14-0

Télécopie : +49 7195 14-2212

Winnenden, 2018/10/01

Caractéristiques techniques

		NT 70/2 (Me)	NT 70/3
Raccordement électrique			
Tension du secteur	V	220-240	220-240
Phase	~	1	1
Fréquence du secteur	Hz	50-60	50-60
Type de protection		IPX4	IPX4
Classe de protection		II	II
Impédance secteur maximale admissible	Ω	(0.282+j0.176)	(0.195+j0.122)
Puissance nominale	W	2100	3150
Puissance maximale	W	2400	3600
Caractéristiques de puissance de l'appareil			
Contenu du réservoir	l	71	71
Volume de remplissage Liquide	l	57	57
Débit d'air (max.)	l/s	2x 74	3x 74
Dépression (max.)	kPa (mbar)	25,4 (254)	25,4 (254)
Dimensions et poids			
Poids opérationnel typique	kg	25,2 (Me: 25,6)	27,6
Longueur x largeur x hauteur	mm	720 x 510 x 975	720 x 510 x 975
Diamètre du tuyau d'aspiration	mm	40	40
Conditions ambiantes			
Température ambiante (max.)	°C	+40	+40
Valeurs déterminées selon EN 60335-2-69			
Niveau de pression acoustique L_{pA}	dB(A)	79	83
Incertitude K_{pA}	dB(A)	2	2
Valeur de vibrations main-bras	m/s^2	<2,5	<2,5
Incertitude K	m/s^2	0,2	0,2
Câble d'alimentation			
Type de câble secteur	mm^2	H05VV-F 2x1,5	H05VV-F 2x1,5
Référence de pièce (EU)		6.647-069.0	6.647-069.0
Référence de pièce (GB)		6.649-803.0	
Longueur de câble	m	10	10

Sous réserve de modifications techniques.

Indice

Avvertenze generali.....	17
Tutela dell'ambiente	17
Impiego conforme alla destinazione.....	17
Descrizione dell'apparecchio.....	17
Preparazione	17
Messa in funzione	17
Uso	18
Trasporto	18
Stoccaggio.....	18
Cura e manutenzione	18
Guida alla risoluzione dei guasti.....	19
Garanzia.....	19
Accessori e ricambi	19
Dichiarazione di conformità UE	19
Dati tecnici.....	20

Avvertenze generali



Prima di utilizzare l'apparecchio per la prima volta, leggere le presenti istruzioni per l'uso originali e le allegate avvertenze di sicurezza. Agire secondo quanto indicato nelle istruzioni.

conservare entrambi i libretti per un uso futuro o per un successivo proprietario.

- In caso di mancata osservanza del manuale d'uso e delle avvertenze di sicurezza possono derivare danni all'apparecchio e pericoli per l'operatore e per altre persone.
- Eventuali danni da trasporto vanno comunicati immediatamente al rivenditore.
- Disimballare il contenuto della confezione e controllare l'eventuale mancanza di accessori o danni.

Tutela dell'ambiente



I materiali d'imballaggio sono riciclabili. Smaltire gli imballaggi nel rispetto dell'ambiente.



Gli apparecchi elettrici ed elettronici contengono materiali riciclabili preziosi e spesso componenti come batterie, accumulatori oppure olio che, se usati o smaltiti scorrettamente, possono costituire un potenziale pericolo per la salute umana e per l'ambiente. Questi componenti sono tuttavia necessari per un corretto funzionamento dell'apparecchio. Gli apparecchi contrassegnati con questo simbolo non devono essere smaltiti con i rifiuti domestici.

Avvertenze sulle componenti contenute (REACH)

Informazioni aggiornate sulle componenti contenute sono disponibili all'indirizzo: www.kaercher.com/REACH

Impiego conforme alla destinazione

⚠ AVVERTIMENTO

Pericolo per la salute

Inalazione di polveri nocive

Non utilizzare l'apparecchio per l'aspirazione di polveri dannose per la salute.

- Questo aspiratore è destinato alla pulizia a secco/umido di pavimenti o pareti.
- Questo apparecchio è adatto all'utilizzo professionale e industriale, ad es. in fabbriche, impianti industriali, scuole e hotel.
- La temperatura ambiente non deve superare i 40 °C.
- L'apparecchio può pesare massimo 100 kg con carico utile.

Descrizione dell'apparecchio

Figura A

- ① Vite zigrinata
- ② Filtro a cartuccia
- ③ Protezione da extracorsa meccanica
- ④ Testina aspirante
- ⑤ Tubo flessibile di aspirazione
- ⑥ Archetto di spinta
- ⑦ Gancio del cavo
- ⑧ Bloccaggio della testina aspirante
- ⑨ Vano raccolta sporco
- ⑩ Ruota pivotante
- ⑪ Telaio
- ⑫ Manico del telaio
- ⑬ Raccordo di aspirazione
- ⑭ Bocchetta per pavimenti
- ⑮ Tubo di aspirazione
- ⑯ Maniglia di trasporto
- ⑰ Tubo curvo
- ⑱ Turbina di aspirazione interruttore dell'apparecchio 2
- ⑲ Turbina di aspirazione interruttore dell'apparecchio 1
- ⑳ Turbina di aspirazione interruttore dell'apparecchio 3
- ㉑ Alloggio per la bocchetta per pavimenti
- ㉒ Tubo flessibile di scarico
- ㉓ Sostegno tubo di aspirazione
- ㉔ Sostegno per bocchetta fessure
- ㉕ Cavo di rete
- ㉖ Targhetta

Preparazione

1. Disimballare l'apparecchio e montare gli accessori.

Figura B

Messa in funzione

Alimentazione elettrica

ATTENZIONE

Superamento dell'impedenza di rete

Folgorazione provocata da cortocircuito

Non superare l'impedenza di rete massima, consentita nel punto di attacco elettrico (vedi Dati tecnici).

In caso di dubbi in merito all'impedenza di rete esistente sul vostro collegamento elettrico, vi preghiamo di contattare la vostra impresa fornitrice di energia elettrica.

Aspirapolvere

ATTENZIONE

Pericolo dovuto all'ingresso di polvere fine

Pericolo di danneggiamento del motore di aspirazione.

Non rimuovere mai il filtro a cartuccia durante l'aspirazione.

- Per l'aspirazione di polvere fine può essere utilizzato in aggiunta un sacchetto filtro di carta (accessorio speciale).

Montaggio del sacchetto filtro di carta

1. Sbloccare e rimuovere la testina aspirante.
2. Inserire il sacchetto filtro di carta (accessorio speciale).

Figura C

3. Applicare la testina aspirante e bloccare.

Aspiraliquidi

Montare le labbra in gomma

1. Smontare le spazzole a striscia.

Figura D

2. Montare le labbra in gomma.

Rimozione del sacchetto filtro di carta

- Quando si aspira lo sporco umido, il sacchetto filtro di carta (accessorio speciale) deve sempre essere rimosso.
- Si raccomanda l'utilizzo di un sacchetto filtro speciale (umido) (vedi sistemi filtranti).

Aspirazione liquidi con filtro a cartuccia

ATTENZIONE

Pericolo dovuto all'ingresso di acqua

Pericolo di danneggiamento del motore di aspirazione. Non rimuovere mai il filtro a cartuccia durante l'aspirazione.

- Al termine dell'aspirazione liquidi: Pulire la protezione da extracorsa e il serbatoio con un panno umido e asciugare.
- Se si passa immediatamente dall'aspirazione liquidi all'aspirazione a secco, sostituire il filtro a cartuccia bagnato con uno asciutto.

Aspirazione liquidi con filtro liquidi

1. Sbloccare e rimuovere la testina aspirante.
 2. Svitare la vite zigrinata ed estrarre il filtro a cartuccia.
 3. Serrare la vite zigrinata.
- ### Figura E
4. Installare il filtro liquidi (accessorio speciale).
 5. Applicare la testina aspirante e bloccare.

ATTENZIONE

Pericolo dovuto all'ingresso di acqua

Pericolo di danneggiamento del motore di aspirazione. Non rimuovere mai il filtro liquidi durante l'aspirazione.

- Al termine dell'aspirazione liquidi: Pulire la protezione da extracorsa e il serbatoio con un panno umido e asciugare.
- Quando si passa dall'aspirazione liquidi all'aspirazione a secco, sostituire il filtro liquidi con un filtro a cartuccia.

Scarico dell'acqua sporca

⚠ AVVERTIMENTO

Smaltimento non corretto delle acque di scarico

Inquinamento ambientale

Attenersi alle prescrizioni locali sul trattamento delle acque di scarico.

1. Drenaggio dell'acqua sporca tramite il tubo flessibile di scarico.

Apparecchio con serbatoio di metallo:

Figura F

Apparecchio con serbatoio di plastica:

Figura G

Collegamento a clip

Il tubo flessibile di aspirazione è dotato di un sistema a clip. Possono essere collegati tutti gli accessori con un diametro nominale di 40 mm.

Figura H

Uso

Accensione dell'apparecchio

1. Inserire la spina.
2. Accendere l'apparecchio.

Svuotamento del contenitore sporcia

- Il canale di aspirazione è dotato di un galleggiante.
 - Quando viene raggiunto il livello massimo consentito di acqua sporca nel serbatoio, il flusso di aspirazione viene interrotto.
1. Spegnerne l'apparecchio.
 2. Svuotare il serbatoio.

Spegnimento dell'apparecchio

1. Spegnerne l'apparecchio.
2. Togliere la spina.

Dopo ogni utilizzo

1. Svuotare il serbatoio.
2. Pulire l'apparecchio all'interno e all'esterno attraverso l'aspirazione e con un panno umido.

Conservazione dell'apparecchio

1. Avvolgere il tubo flessibile di aspirazione e il cavo di alimentazione e appenderli all'archetto di spinta.
2. Posizionare l'apparecchio in un locale asciutto e proteggerlo dall'uso non autorizzato.

Trasporto

⚠ PRUDENZA

Mancata osservanza del peso

Pericolo di lesioni e di danneggiamento

Nel trasporto osservare il peso dell'apparecchio.

1. Prelevare il tubo di aspirazione con la bocchetta per pavimenti dal supporto. Tenere l'apparecchio dalla maniglia di trasporto e dal tubo di aspirazione, non dall'archetto di spinta.
2. Per trasportare l'apparecchio su lunghi tragitti tirarlo tenendo l'apposito archetto di spinta.
3. Per il trasporto in veicoli, assicurare l'apparecchio secondo le direttive in vigore affinché non possa scivolare e ribaltarsi.

Stoccaggio

⚠ PRUDENZA

Mancata osservanza del peso

Pericolo di lesioni e di danneggiamento

Nello stoccaggio, osservare il peso dell'apparecchio.

Utilizzare l'apparecchio solo all'interno.

Cura e manutenzione

⚠ PERICOLO

Pericolo di scossa elettrica

Pericolo di lesioni in caso di contatto con parti sotto tensione

Spegnerne l'apparecchio.

Staccare la spina.

Sostituzione del filtro a cartuccia

1. Sbloccare e rimuovere la testina aspirante.
2. Svitare la vite zigrinata, rimuovere il filtro a cartuccia e sostituirlo con uno nuovo.
3. Serrare la vite zigrinata.
4. Applicare la testina aspirante e bloccare.

Pulire la protezione da extracorsa meccanica

1. Sbloccare e rimuovere la testina aspirante.
2. Svitare la vite zigrinata ed estrarre il filtro a cartuccia.
3. Pulire la protezione da extracorsa meccanica con un panno umido.
4. Inserire il filtro a cartuccia.
5. Serrare la vite zigrinata.
6. Applicare la testina aspirante e bloccare.

Guida alla risoluzione dei guasti

⚠ PERICOLO

Pericolo di scossa elettrica

Pericolo di lesioni in caso di contatto con parti sotto tensione

Spegnere l'apparecchio.

Staccare la spina.

La turbina di aspirazione non funziona

1. Controllare la presa e il fusibile dell'alimentazione di corrente.
2. Controllare il cavo di alimentazione, la spina e la protezione da extracorsa meccanica dell'apparecchio.
3. Accendere l'apparecchio.

La capacità di aspirazione diminuisce

1. Rimuovere le ostruzioni dall'ugello di aspirazione, dal tubo di aspirazione, dal tubo flessibile di aspirazione o dal filtro a cartuccia.
2. Sostituire l'anello di tenuta tra la testina aspirante e il serbatoio.
3. Sostituire il sacchetto filtro di carta pieno (accessorio speciale).
4. Sostituire il filtro a cartuccia.
5. Controllare l'ermeticità del tubo flessibile di scarico.

Emissione di polvere all'aspirazione

1. Controllare la corretta posizione di montaggio del filtro a cartuccia.
2. Sostituire il filtro a cartuccia.

La protezione da extracorsa meccanica (aspirazione liquidi) non funziona

1. Controllare che il galleggiante si muova correttamente, se necessario pulire con un panno umido o sostituire.

Servizio clienti

Se non è possibile riparare il guasto occorre far controllare l'apparecchio dal servizio clienti.

Garanzia

Le condizioni di garanzia valgono nel rispettivo paese di pubblicazione da parte della nostra società di vendita competente. Entro il termine di garanzia eliminiamo gratuitamente eventuali guasti all'apparecchio, se causati da difetto di materiale o di produzione. Nei casi previsti dalla garanzia si prega di rivolgersi al proprio rivenditore, oppure al più vicino centro di assistenza autorizzato, esibendo lo scontrino di acquisto.
(Indirizzo vedi retro)

Accessori e ricambi

Utilizzando solamente accessori e ricambi originali, si garantisce un funzionamento sicuro e privo di disturbi dell'apparecchio.

Si possono trovare informazioni riguardo ad accessori e ricambi su www.kaercher.com.

Dichiarazione di conformità UE

Con la presente dichiariamo che la macchina di seguito definita, in conseguenza della sua progettazione e costruzione nonché nello stato in cui è stata immessa sul mercato, è conforme ai requisiti essenziali di sicurezza e salute pertinenti delle direttive UE. In caso di modifiche apportate alla macchina senza il nostro consenso, la presente dichiarazione perde ogni validità.

Prodotto: Aspiratore a secco e aspiraliquidi
Tipo: 1.667-xxx

Direttive UE pertinenti

2006/42/CE (+2009/127/EG)

2011/65/UE

2014/30/UE

Norme armonizzate applicate

EN 50581

EN 55014-1: 2017

EN 55014-2: 2015

EN 60335-1

EN 60335-2-69

EN 61000-3-2: 2014

EN 61000-3-3: 2013

EN 62233: 2008

Norme nazionali applicate

-

I firmatari agiscono per incarico e con delega della direzione.



H. Jenner

Chairman of the Board of Management



S. Reiser

Director Regulatory Affairs & Certification

Responsabile della documentazione: S. Reiser

Alfred Kärcher SE & Co. KG

Alfred-Kärcher-Str. 28 - 40


71364 Winnenden (Germany)

Tel.: +49 7195 14-0

Fax: +49 7195 14-2212

Winnenden, 2018/10/01

Dati tecnici

		NT 70/2 (Me)	NT 70/3
Collegamento elettrico			
Tensione di rete	V	220-240	220-240
Fase	~	1	1
Frequenza di rete	Hz	50-60	50-60
Grado di protezione		IPX4	IPX4
Classe di protezione		II	II
Massima impedenza di rete consentita	Ω	(0.282+j0.176)	(0.195+j0.122)
Potenza nominale	W	2100	3150
Potenza massima	W	2400	3600
Dati sulle prestazioni dell'apparecchio			
Contenuto del serbatoio	l	71	71
Quantità di riempimento liquido	l	57	57
Portata d'aria (max.)	l/s	2x 74	3x 74
Depressione (max.)	kPa (mbar)	25,4 (254)	25,4 (254)
Dimensioni e pesi			
Tipico peso d'esercizio	kg	25,2 (Me: 25,6)	27,6
Lunghezza x larghezza x altezza	mm	720 x 510 x 975	720 x 510 x 975
Diametro tubo flessibile di aspirazione	mm	40	40
Condizioni ambientali			
Temperatura ambiente (max)	°C	+40	+40
Valori rilevati secondo norma EN 60335-2-69			
Livello di pressione acustica L_{pA}	dB(A)	79	83
Incertezza K_{pA}	dB(A)	2	2
Valore di vibrazione mano-braccio	m/s^2	<2,5	<2,5
Incertezza K	m/s^2	0,2	0,2
Cavo di rete			
Modello cavo di rete	mm^2	H05VV-F 2x1,5	H05VV-F 2x1,5
Numero componenti (EU)		6.647-069.0	6.647-069.0
Numero componenti (GB)		6.649-803.0	
Lunghezza cavo	m	10	10

Con riserva di modifiche tecniche.

Inhoud

Algemene instructies	21
Milieubescherming	21
Reglementair gebruik	21
Beschrijving apparaat	21
Vorbereiding	21
Inbedrijfstelling	21
Bediening	22
vervoer	22
Opslag	22
Verzorging en onderhoud	22
Hulp bij storingen	23
Garantie	23
Toebehoren en reserveonderdelen	23
EU-conformiteitsverklaring	23
Technische gegevens	24

Algemene instructies



Voordat u het apparaat voor het eerst gebruikt, dient u deze originele gebruiksaanwijzing en de meegeleverde veiligheidsinstructies door te lezen. Houd u hieraan. Bewaar beide documenten voor later gebruik of volgen de eigenaars.

- Wanneer de gebruiksaanwijzing en de veiligheidsinstructies niet worden opgevolgd, kan dit schade aan het toestel en gevaar voor de bediener en andere personen tot gevolg hebben.
- Bij transportschade de dealer onmiddellijk op de hoogte brengen.
- Controleer bij het uitpakken of de verpakking inhoud compleet is en niet beschadigd is.

Milieubescherming



Het verpakkingsmateriaal is recyclebaar. Gooi verpakkingen met het gescheiden afval weg.



Elektrische en elektronische apparaten bevatten waardevolle recyclebare materialen en vaak onderdelen zoals batterijen, accu's of olie, die bij onjuiste omgang of verkeerd weggooien een mogelijk gevaar voor de gezondheid en het milieu kunnen vormen. Voor een correct gebruik van het apparaat zijn deze onderdelen echter noodzakelijk. Apparaten met dit symbool mogen niet met het huisvuil worden weggegooid.

Instructies voor inhoudsstoffen (REACH)

Actuele informatie over inhoudsstoffen vindt u onder: www.kaercher.nl/REACH

Reglementair gebruik

⚠ WAARSCHUWING

Gezondheidsrisico

Inademen van gezondheidsgevaarlijke stoffen

Het apparaat niet voor de afzuiging van gezondheids-schadelijke stoffen gebruiken.

- Deze zuiger is voor de natte en droge reiniging van bodem- en wandoppervlakken geschikt.
- Dit apparaat is geschikt voor commercieel en industrieel gebruik, bijvoorbeeld in werkplaatsen, industriële ondernemingen, scholen en hotels.
- De kamertemperatuur mag niet meer bedragen dan 40 °C.
- Het apparaat mag maximaal 100 kg wegen met lading.

Beschrijving apparaat

Afbeelding A

- ① Gekartelde greepschroef
- ② Patronenfilter
- ③ Mechanische overloopbeveiliging
- ④ Zuigkop
- ⑤ Zuigslang
- ⑥ Duwbeugel
- ⑦ Kabelhaak
- ⑧ Vergrendeling van de zuigkop
- ⑨ Vuilreservoir
- ⑩ Zwenkwiel
- ⑪ Chassis
- ⑫ Handgreep chassis
- ⑬ Zuigopening
- ⑭ Vloersproeier
- ⑮ Zuigbuis
- ⑯ Handgreep
- ⑰ Bocht
- ⑱ Apparaatschakelaar zuigturbine 2
- ⑲ Apparaatschakelaar zuigturbine 1
- ⑳ Apparaatschakelaar zuigturbine 3
- ㉑ Houder voor bodemmondstuk
- ㉒ Aftapslang
- ㉓ Houder voor zuigbuis
- ㉔ Houder voor voegensproeier
- ㉕ Elektriciteitskabel
- ㉖ Typeplaatje

Vorbereiding

1. Apparaat uitpakken en toebehoren monteren.

Afbeelding B

Inbedrijfstelling

Stroomaansluiting

LET OP

Overschrijding van de netwerkimpedantie

Elektrische schok bij kortsluiting

De maximaal toegestane netimpedantie op het elektrische aansluitpunt (zie technische gegevens) mag niet worden overschreden.

Bij onduidelijkheden over de op uw aansluitpunt bestaande netimpedantie neemt u contact op met uw energiebedrijf.

Droogzuigen

LET OP

Gevaar door het naar binnen dringen van fijn stof.

Beschadigingsgevaar van de zuigmotor.

Verwijder bij het zuigen nooit het patronenfilter.

- Bij het opzuigen van fijn stof kan ook een papieren filterzak (bijzonder toebehoren) worden gebruikt.

Papieren filterzak inbouwen

1. Zuigkop ontgrendelen en verwijderen.
2. Papieren filterzak (bijzonder toebehoren) plaatsen.
Afbeelding C
3. Zuigkop plaatsen en vergrendelen.

Natzuigen

Rubberstrips inbouwen

1. Borstelstroken verwijderen.
Afbeelding D
2. Rubberstrips inbouwen.

Papieren filterzak verwijderen

- Verwijder altijd de papieren filterzak (bijzonder toebehoren) wanneer u nat vuil opzuigt.
- Het is aanbevolen om een speciale filterzak (nat) te gebruiken (zie filtersystemen).

Natzuigen met patroonfilter

LET OP

Gevaar door het naar binnen dringen van water
Beschadigingsgevaar van de zuigmotor.

Verwijder bij het zuigen nooit het patroonfilter.

- Na beëindiging van het nat zuigen: Mechanische overloopbeveiliging en het reservoir met een vochtige doek reinigen en droogmaken.
- Vervang het natte patroonfilter door een droog filter als u van natzuigen naar droogzuigen wisselt.

Natzuigen met natfilter

1. Zuigkop ontgrendelen en verwijderen.
2. Gekartelde greepschroef eruit schroeven en patroonfilter verwijderen.
3. Gekartelde greepschroef vastschroeven.
Afbeelding E
4. Natfilter (bijzonder toebehoren) inbouwen.
5. Zuigkop plaatsen en vergrendelen.

LET OP

Gevaar door het naar binnen dringen van water
Beschadigingsgevaar van de zuigmotor.

Verwijder bij het zuigen nooit het natfilter.

- Na beëindiging van het nat zuigen: Mechanische overloopbeveiliging en het reservoir met een vochtige doek reinigen en droogmaken.
- Bij het omschakelen van natzuigen naar droogzuigen moet het natfilter door een patroonfilter worden vervangen.

Vuilwater aftappen

⚠ WAARSCHUWING

Onjuiste afvoer van afvoerwater

Milieuverontreiniging

Neem de plaatselijke voorschriften inzake de behandeling van afvoerwater in acht.

1. Tap het afvalwater af via de aftapslang.
Apparaat met metalen reservoir:
Afbeelding F
Apparaat met kunststof reservoir:
Afbeelding G

Clipverbinding

De zuigslang is uitgerust met een clipsysteem. Alle onderdelen van het toebehoren met nominale wijde 40 mm kunnen worden aangesloten.

Afbeelding H

Bediening

Apparaat inschakelen

1. Netstekker aansluiten.
2. Apparaat inschakelen.

Vuilreservoir legen

- Het zuigkanaal is met een vlotter uitgerust.
 - Wanneer het maximaal toelaatbare afvalwaterniveau in het reservoir wordt bereikt, wordt de zuigstroom onderbroken.
1. Apparaat uitschakelen.
 2. Reservoir legen.

Apparaat uitschakelen

1. Apparaat uitschakelen.
2. Netstekker loskoppelen.

Na elk gebruik

1. Reservoir legen.
2. Apparaat van binnen en van buiten reinigen door afzuigen en afvegen met een vochtige doek.

Apparaat opbergen

1. Zuigslang en netsnoer opwickelen en over de duwbeugel hangen.
2. Apparaat in een droge ruimte zetten en tegen gebruik door onbevoegden beveiligen.

vervoer

⚠ VOORZICHTIG

Niet in acht nemen van het gewicht

Gevaar voor letsel en beschadiging

Houd bij het vervoer rekening met het gewicht van het apparaat.

1. Zuigbuis met vloersproeier uit de houder nemen.
Apparaat voor het dragen aan de handgreep en aan de zuigbuis vastnemen, niet aan de duwbeugel.
2. Apparaat voor het transport over lange afstanden aan de duwbeugel achter zich aan trekken.
3. Apparaat bij het transport in voertuigen conform de richtlijnen tegen wegglijden en omvallen beveiligen.

Opslag

⚠ VOORZICHTIG

Niet in acht nemen van het gewicht

Gevaar voor letsel en beschadiging

Houd bij de opslag rekening met het gewicht van het apparaat.

Het apparaat mag alleen in binnenruimtes worden opgeslagen.

Verzorging en onderhoud

⚠ GEVAAR

Gevaar voor elektrische schokken

Letsel door aanraken van stroomvoerende onderdelen

Schakel het apparaat uit.

Trek de netstekker eruit.

Patroonfilter vervangen

1. Zuigkop ontgrendelen en verwijderen.
2. Gekartelde greepschroef eraf schroeven, patroonfilter verwijderen en door een nieuwe vervangen.
3. Gekartelde greepschroef vastschroeven.
4. Zuigkop plaatsen en vergrendelen.

Mechanische overloopbeveiliging reinigen

1. Zuigkop ontgrendelen en verwijderen.
2. Gekartelde greepschroef eruit schroeven en patronenfilter verwijderen.
3. Mechanische overloopbeveiliging met een vochtige doek reinigen.
4. Patronenfilter plaatsen.
5. Gekartelde greepschroef vastschroeven.
6. Zuigkop plaatsen en vergrendelen.

Hulp bij storingen

⚠ GEVAAR

Gevaar voor elektrische schokken

*Letsel door aanraken van stroomvoerende onderdelen
Schakel het apparaat uit.*

Trek de netstekker eruit.

Zuigturbine start niet

1. Stopcontact en de zekering van de stroomvoorziening controleren.
2. Netsnoer, netstekker en mechanische overloopbeveiliging van het apparaat controleren.
3. Apparaat inschakelen.

Zuigkracht neemt af

1. Verstoppingen uit zuigmond, zuigbuis, zuigslang of patronenfilter verwijderen.
2. Afdichting tussen zuigkop en reservoir vervangen.
3. Gevulde papieren filterzak (bijzonder toebehoren) vervangen.
4. Patronenfilter vervangen.
5. Aftapslang op dichtheid controleren.

Uittreden van stof tijdens het zuigen

1. Controleren of het patronenfilter correct is ingebouwd.
2. Patronenfilter vervangen.

Mechanische overloopbeveiliging (natzuigen) werkt niet

1. Controleer de vlotter op bewegingsvrijheid, reinig of vervang indien nodig met een vochtige doek.

Klantenservice

Als de storing niet kan worden verholpen, moet het apparaat door de klantenservice worden gecontroleerd.

Garantie

In elk land gelden de garantievoorwaarden die door onze verantwoordelijke verkoopmaatschappij zijn uitgegeven. Mogelijke storingen aan uw apparaat verhelpen we binnen de garantieperiode gratis, voor zover een materiaal- of fabricagefout de oorzaak is. Als u gebruik wilt maken van de garantie, neemt u met uw aankoopbon contact op met uw distributeur of de dichtstbijzijnde geautoriseerde klantenservice.
(adres zie achterzijde)

Toebehoren en reserveonderdelen

Gebruik alleen origineel toebehoren en originele reserveonderdelen. Deze garanderen een veilige en storingsvrije werking van het apparaat.

Informatie over toebehoren en reserveonderdelen vindt u onder www.kaercher.com.

EU-conformiteitsverklaring

Hiermee verklaren wij dat de hierna vermelde machine op basis van het ontwerp en type en in de door ons op de markt gebrachte uitvoering voldoet aan de relevante veiligheids- en gezondheidsvereisten van de EU-richtlijnen. Bij een niet door ons goedgekeurde wijziging van de machine verliest deze verklaring zijn geldigheid.

Product: Nat- en droogzuiger

Type: 1.667-xxx

Relevante EU-richtlijnen

2006/42/EG (+2009/127/EG)

2011/65/EU

2014/30/EU

Toegepaste geharmoniseerde normen

EN 50581

EN 55014-1: 2017

EN 55014-2: 2015

EN 60335-1

EN 60335-2-69

EN 61000-3-2: 2014

EN 61000-3-3: 2013

EN 62233: 2008

Toegepaste nationale normen

-

De ondergetekenden handelen in opdracht en met volmacht van de directie.



H. Jenner

Chairman of the Board of Management



S. Reiser

Director Regulatory Affairs & Certification

Gevolmachtigde voor de documentatie: S. Reiser

Alfred Kärcher SE & Co. KG

Alfred-Kärcher-Str. 28 - 40


71364 Winnenden (Germany)

Tel.: +49 7195 14-0

Fax: +49 7195 14-2212

Winnenden, 2018/10/01

Technische gegevens

		NT 70/2 (Me)	NT 70/3
Elektrische aansluiting			
Netspanning	V	220-240	220-240
Fase	~	1	1
Netfrequentie	Hz	50-60	50-60
Beschermingsgraad		IPX4	IPX4
Beschermingsklasse		II	II
Maximaal toegestane netimpedantie	Ω	(0.282+j0.176)	(0.195+j0.122)
Nominaal vermogen	W	2100	3150
Maximaal vermogen	W	2400	3600
Gegevens capaciteit apparaat			
Inhoud reservoir	l	71	71
Vulhoeveelheid vloeistof	l	57	57
Luchthoeveelheid (max.)	l/s	2x 74	3x 74
Onderdruk (max.)	kPa (mbar)	25,4 (254)	25,4 (254)
Afmetingen en gewichten			
Typisch bedrijfsgewicht	kg	25,2 (Me: 25,6)	27,6
Lengte x breedte x hoogte	mm	720 x 510 x 975	720 x 510 x 975
Diameter zuigslang	mm	40	40
Omgevingsvoorwaarden			
Omgevingstemperatuur (max.)	$^{\circ}\text{C}$	+40	+40
Berekende waarden conform EN 60335-2-69			
Geluidsdrukniveau L_{pA}	dB(A)	79	83
Onzekerheid K_{pA}	dB(A)	2	2
Hand-arm-vibratiewaarde	m/s^2	<2,5	<2,5
Onzekerheid K	m/s^2	0,2	0,2
Netkabel			
Type netsnoer	mm^2	H05VV-F 2x1,5	H05VV-F 2x1,5
Onderdelennummer (EU)		6.647-069.0	6.647-069.0
Onderdeelnummer (GB)		6.649-803.0	
Kabellengte	m	10	10

Technische wijzigingen voorbehouden.

Índice de contenidos

Avisos generales	25
Protección del medioambiente	25
Uso previsto	25
Descripción del equipo	25
Preparación	25
Puesta en funcionamiento	25
Manejo	26
Transporte	26
Almacenamiento	26
Conservación y mantenimiento	27
Ayuda en caso de fallos	27
Garantía	27
Accesorios y recambios	27
Declaración de conformidad UE	27
Datos técnicos	28

Avisos generales



Antes de poner en marcha por primera vez el equipo, lea este manual de instrucciones y las instrucciones de seguridad adjuntas. Actúe conforme a estos documentos.

Conserve estos dos manuales para su uso posterior o para propietarios ulteriores.

- En caso de no respetar el manual de instrucciones o las instrucciones de seguridad, se pueden causar daños al equipo y crear peligros para el operario y otras personas.
- Informe inmediatamente a su distribuidor si se han producido daños durante el transporte.
- Compruebe si faltan accesorios en el contenido del paquete o si existen daños.

Protección del medioambiente



Los materiales del embalaje son reciclables. Elimine los embalajes de forma respetuosa con el medioambiente.



Los equipos eléctricos y electrónicos contienen materiales reciclables y, a menudo, componentes, como baterías, acumuladores o aceite, que suponen un riesgo potencial para la salud de las personas o el medioambiente en caso de manipularse o eliminarse de forma inadecuada. Sin embargo, dichos componentes son necesarios para un servicio adecuado del equipo. Los equipos identificados con este símbolo no pueden eliminarse con la basura doméstica.

Avisos sobre sustancias contenidas (REACH)

Encontrará información actual sobre las sustancias contenidas en: www.kaercher.com/REACH

Uso previsto

⚠ ADVERTENCIA

Riesgos para la salud

Aspiración de polvos perjudiciales para la salud

No usar el equipo para la aspiración de polvos perjudiciales para la salud.

- Esta aspiradora ha sido diseñada para la limpieza en seco y en húmedo de las superficies del suelo y de las paredes.
- Este equipo es apto para el uso profesional e industrial, por ejemplo, en talleres, plantas industriales, escuelas y hoteles.
- La temperatura interior no debe ser superior a 40 °C.
- El equipo con carga debe pesar un máximo de 100 kg.

Descripción del equipo

Figura A

- ① Tornillo moleteado
- ② Filtro de cartucho
- ③ Protección contra desbordamiento mecánica
- ④ Cabezal de aspiración
- ⑤ Manguera de aspiración
- ⑥ Asa de empuje
- ⑦ Portacables
- ⑧ Cierre del cabezal de aspiración
- ⑨ Recipiente de suciedad
- ⑩ Rodillo de dirección
- ⑪ Chasis
- ⑫ Empuñadura del chasis
- ⑬ Tubuladura de aspiración
- ⑭ Boquilla para suelos
- ⑮ Tubo de aspiración
- ⑯ Asa de transporte
- ⑰ Codo
- ⑱ Interruptor del equipo de la turbina de aspiración 2
- ⑲ Interruptor del equipo de la turbina de aspiración 1
- ⑳ Interruptor del equipo de la turbina de aspiración 3
- ㉑ Soporte para boquilla para suelos
- ㉒ Manguera de desagüe
- ㉓ Soporte para el tubo de aspiración
- ㉔ Soporte para boquilla para ranuras
- ㉕ Cable de red
- ㉖ Placa de características

Preparación

1. Desembale el equipo y monte los accesorios.

Figura B

Puesta en funcionamiento

Conexión de corriente

CUIDADO

Se excede la impedancia de red

Descarga eléctrica por cortocircuito

No puede superarse la impedancia de red máxima admisible en el punto de conexión eléctrico (véanse los datos técnicos).

En caso de dudas sobre la impedancia de red presente en su punto de conexión, póngase en contacto con su empresa de abastecimiento eléctrico.

Aspiración en seco

CUIDADO

Peligro por la entrada de polvo fino

Peligro de daños en el motor de aspiración.

No retire nunca el filtro de cartucho durante la aspiración.

- Durante la aspiración del polvo fino, puede utilizarse de forma adicional una bolsa de filtro de papel (accesorios especiales).

Montaje de la bolsa de filtro de papel

1. Desbloquee y retire el cabezal de aspiración.
2. Inserte la bolsa de filtro de papel (accesorios especiales).

Figura C

3. Coloque y bloquee el cabezal de aspiración.

Aspiración de suciedad líquida

Montaje de los labios de goma

1. Desmonte las tiras del cepillo.

Figura D

2. Monte los labios de goma.

Retirada de la bolsa de filtro de papel

- Para la aspiración de suciedad líquida siempre debe retirarse la bolsa de filtro de papel (accesorios especiales).
- Se recomienda utilizar una bolsa de filtros especiales (húmeda) (véase sistemas de filtros).

Aspiración de suciedad líquida con filtro de cartucho

CUIDADO

Peligro por la entrada de agua

Peligro de daños en el motor de aspiración.

No retire nunca el filtro de cartucho durante la aspiración.

- Al finalizar la aspiración de suciedad líquida: Limpie la protección contra desbordamiento mecánica y el recipiente con un paño húmedo y séquelos.
- El filtro de cartucho húmedo debe cambiarse por uno seco, al realizar el cambio de la aspiración de suciedad líquida a la aspiración en seco.

Aspiración de suciedad líquida con filtro para suciedad húmeda

1. Desbloquee y retire el cabezal de aspiración.
2. Desatornille el tornillo moleteado y retire el filtro de cartucho.

3. Apriete el tornillo moleteado.

Figura E

4. Instale el filtro para suciedad húmeda (accesorios especiales).
5. Coloque y bloquee el cabezal de aspiración.

CUIDADO

Peligro por la entrada de agua

Peligro de daños en el motor de aspiración.

No retire nunca el filtro para suciedad húmeda durante la aspiración.

- Al finalizar la aspiración de suciedad líquida: Limpie la protección contra desbordamiento mecánica y el recipiente con un paño húmedo y séquelos.
- El filtro para suciedad húmeda debe cambiarse por un filtro de cartucho, al realizar el cambio de la aspiración de suciedad líquida a la aspiración en seco.

Purga de agua sucia

⚠ ADVERTENCIA

Eliminación incorrecta de aguas residuales

Contaminación del medioambiente

Tenga en cuenta las normativas locales en materia de tratamiento de aguas residuales.

1. Vacíe el agua sucia mediante la manguera de desagüe.

Equipo con recipiente de metal:

Figura F

Equipo con recipiente de plástico:

Figura G

Conexión de clip

La manguera de aspiración está equipada con un sistema de clips. Se pueden conectar todos los accesorios con un ancho nominal de 40 mm.

Figura H

Manejo

Conexión del equipo

1. Enchufar el conector de red.
2. Conectar el equipo.

Vaciado del recipiente de suciedad

- El canal de aspiración está dotado de un flotador.
 - Cuando se alcanza el nivel máximo permitido de agua sucia en el recipiente, se interrumpe el flujo de aspiración.
1. Desconectar el equipo.
 2. Vacíe el recipiente.

Desconexión del equipo

1. Desconectar el equipo.
2. Desenchufar el conector de red.

Tras cada servicio

1. Vacíe el recipiente.
2. Limpie el interior y el exterior del equipo mediante aspiración y lavado con un paño húmedo.

Almacenaje del equipo

1. Enrolle la manguera de aspiración y el cable de red y cuélguelo en el asa de empuje.
2. Coloque el equipo en un espacio seco y protéjalo contra cualquier uso no autorizado.

Transporte

⚠ PRECAUCIÓN

Inobservancia del peso

Peligro de lesiones y daños

Tenga en cuenta el peso del equipo durante el transporte.

1. Retire el tubo de aspiración con la boquilla para suelos del soporte. Coja el equipo por el asa de transporte y el tubo de aspiración para transportarlo, no por el asa de empuje.
2. En recorridos largos, transporte el equipo tirando de él por el asa de empuje.
3. Al transportar el equipo en vehículos, asegúrelo para evitar que resbale y vuelque conforme a las directrices vigentes.

Almacenamiento

⚠ PRECAUCIÓN

Inobservancia del peso

Peligro de lesiones y daños

Tenga en cuenta el peso del equipo para su almacenamiento.

El equipo solo se puede almacenar en interiores.

Conservación y mantenimiento

⚠ PELIGRO

Peligro de choques eléctricos

Lesiones al tocar piezas que conducen corriente

Desconecte el equipo.

Desconecte el conector de red.

Cambio del filtro de cartucho

1. Desbloquee y retire el cabezal de aspiración.
2. Desatornille el tornillo moleteado del mango, retire el filtro de cartucho y reemplácelo por uno nuevo.
3. Apriete el tornillo moleteado.
4. Coloque y bloquee el cabezal de aspiración.

Limpieza de la protección contra desbordamiento mecánica

1. Desbloquee y retire el cabezal de aspiración.
2. Desatornille el tornillo moleteado y retire el filtro de cartucho.
3. Limpie la protección contra desbordamiento mecánica con un paño húmedo.
4. Inserte el filtro de cartucho.
5. Apriete el tornillo moleteado.
6. Coloque y bloquee el cabezal de aspiración.

Ayuda en caso de fallos

⚠ PELIGRO

Peligro de choques eléctricos

Lesiones al tocar piezas que conducen corriente

Desconecte el equipo.

Desconecte el conector de red.

La turbina de aspiración no funciona

1. Compruebe el enchufe y el fusible de la alimentación de corriente.
2. Compruebe el cable de red, el conector de red y la protección contra desbordamiento mecánica del equipo.
3. Conecte el equipo.

La potencia de aspiración se reduce

1. Elimine el atasco de la boquilla aspiradora, del tubo de aspiración, de la manguera de aspiración o del filtro de cartucho.
2. Cambie el anillo obturador entre el cabezal de aspiración y el recipiente.
3. Cambie la bolsa de filtro de papel llena (accesorios especiales).
4. Cambie el filtro de cartucho.
5. Revise la estanqueidad de la manguera de desagüe.

Salida de polvo durante la aspiración

1. Compruebe la correcta posición de montaje del filtro de cartucho.
2. Cambie el filtro de cartucho.

La protección contra desbordamiento mecánica (aspiración de suciedad líquida) no funciona

1. Compruebe la facilidad de movimiento del flotador y, en caso necesario, limpie o reemplace con un paño húmedo.

Servicio de postventa

Si no se puede solventar el fallo, el Servicio de postventa debe comprobar el equipo.

Garantía

En cada país se aplican las condiciones de garantía indicadas por nuestra compañía distribuidora autorizada. Subsanamos cualquier fallo en su equipo de forma gratuita dentro del plazo de garantía siempre que la causa se deba a un fallo de fabricación o material. En caso de garantía, póngase en contacto con su distribuidor o con el servicio de postventa autorizado más próximo presentando la factura de compra.
(Dirección en el reverso)

Accesorios y recambios

Utilice únicamente accesorios y recambios originales, estos garantizan un servicio seguro y fiable del equipo. Encontrará información sobre los accesorios y recambios en www.kaercher.com.

Declaración de conformidad UE

Por la presente declaramos que la máquina designada a continuación cumple, en lo que respecta a su diseño y tipo constructivo así como a la versión puesta a la venta por nosotros, las normas básicas de seguridad y sobre la salud que figuran en las directivas comunitarias correspondientes. Si se producen modificaciones no acordadas en la máquina, esta declaración pierde su validez.

Producto: Aspirador en seco y húmedo

Tipo: 1.667-xxx

Directivas UE aplicables

2006/42/CE (+2009/127/CE)

2011/65/UE

2014/30/UE

Normas armonizadas aplicadas

EN 50581

EN 55014-1: 2017

EN 55014-2: 2015

EN 60335-1

EN 60335-2-69

EN 61000-3-2: 2014

EN 61000-3-3: 2013

EN 62233: 2008

Normas nacionales aplicadas

-

Los abajo firmantes actúan en nombre y con la autorización de la junta directiva.



H. Jenner

Chairman of the Board of Management



S. Reiser

Director Regulatory Affairs & Certification

Responsable de documentación: S. Reiser

Alfred Kärcher SE & Co. KG

Alfred-Kärcher-Str. 28 - 40


71364 Winnenden (Germany)

Tel.: +49 7195 14-0

Fax: +49 7195 14-2212

Winnenden, 2018/10/01

Datos técnicos

		NT 70/2 (Me)	NT 70/3
Conexión eléctrica			
Tensión de red	V	220-240	220-240
Fase	~	1	1
Frecuencia de red	Hz	50-60	50-60
Tipo de protección		IPX4	IPX4
Clase de protección		II	II
Impedancia de red máx. admisible	Ω	(0.282+j0.176)	(0.195+j0.122)
Potencia nominal	W	2100	3150
Potencia máxima	W	2400	3600
Datos de potencia del equipo			
Contenido del recipiente	l	71	71
Volumen de llenado de líquido	l	57	57
Volumen de aire (máx.)	l/s	2x 74	3x 74
Baja presión (máx.)	kPa (mbar)	25,4 (254)	25,4 (254)
Peso y dimensiones			
Peso de servicio típico	kg	25,2 (Me: 25,6)	27,6
Longitud x anchura x altura	mm	720 x 510 x 975	720 x 510 x 975
Diámetro de la manguera de aspiración	mm	40	40
Condiciones ambientales			
Temperatura ambiente (máx.)	°C	+40	+40
Valores calculados conforme a EN 60335-2-69			
Nivel de presión acústica L_{pA}	dB(A)	79	83
Inseguridad K_{pA}	dB(A)	2	2
Nivel de vibraciones mano-brazo	m/s^2	<2,5	<2,5
Inseguridad K	m/s^2	0,2	0,2
Cable de red			
N.º del cable de red	mm^2	H05VV-F 2x1,5	H05VV-F 2x1,5
Referencia (EU)		6.647-069.0	6.647-069.0
Referencia (GB)		6.649-803.0	
Longitud del cable	m	10	10

Reservado el derecho de realizar modificaciones técnicas.

Índice

Indicações gerais	29
Protecção do meio ambiente.....	29
Utilização prevista	29
Descrição do aparelho	29
Preparação	29
Colocação em funcionamento.....	29
Operação	30
Transporte	30
Armazenamento	30
Conservação e manutenção	30
Ajuda em caso de avarias	31
Garantia.....	31
Acessórios e peças sobressalentes	31
Declaração de conformidade UE	31
Dados técnicos.....	32

Indicações gerais



Antes da primeira utilização do aparelho leia o manual original e os avisos de segurança que o acompanham. Proceda em conformidade.

ConsERVE as duas folhas para referência ou utilização futura.

- A não observância do manual de instruções e dos avisos de segurança pode originar danos no aparelho e perigo para o operador e terceiros.
- Em caso de danos de transporte, informar imediatamente o distribuidor.
- Ao desembalar, verifique o conteúdo da embalagem e se existem acessórios em falta ou danos.

Protecção do meio ambiente



Os materiais de empacotamento são recicláveis. Elimine as embalagens de acordo com os regulamentos ambientais.



Os aparelhos eléctricos e electrónicos contêm materiais recicláveis de valor e, com frequência, componentes como baterias, acumuladores ou óleo que, em caso de manipulação ou recolha errada, podem representar um potencial perigo para a saúde humana e para o ambiente. Estes componentes são necessários para o bom funcionamento do aparelho. Os aparelhos que apresentem este símbolo não devem ser recolhidos no lixo doméstico.

Avisos relativos a ingredientes (REACH)

Pode encontrar informações actualizadas acerca de ingredientes em: www.kaercher.com/REACH

Utilização prevista

⚠ ATENÇÃO

Perigo para a saúde

Inalação de poeiras prejudiciais à saúde

Não utilizar o aparelho para a aspiração de poeiras prejudiciais à saúde.

- Este aspirador destina-se à limpeza a seco e à limpeza húmida de superfícies pavimentadas e superfícies de parede.
- Este aparelho é adequado para a utilização comercial e industrial, por exemplo, em oficinas, áreas industriais, escolas e hotéis.
- A temperatura ambiente não pode exceder os 40 °C.
- O aparelho pode pesar, no máximo, 100 kg com carga útil.

Descrição do aparelho

Figura A

- ① Parafuso serrilhado
- ② Filtro de cartucho
- ③ Protecção mecânica contra sobre enchimento
- ④ Cabeça de aspiração
- ⑤ Mangueira de aspiração
- ⑥ Alavanca de avanço
- ⑦ Braçadeira para cabo
- ⑧ Bloqueio da cabeça de aspiração
- ⑨ Recipiente de sujidade
- ⑩ Roletto de direcção
- ⑪ Chassis
- ⑫ Pega do chassis
- ⑬ Suporte de aspiração
- ⑭ Bocal para pavimentos
- ⑮ Tubo de aspiração
- ⑯ Pega de transporte
- ⑰ Tubo curvo
- ⑱ Interruptor do aparelho da turbina de aspiração 2
- ⑲ Interruptor do aparelho da turbina de aspiração 1
- ⑳ Interruptor do aparelho da turbina de aspiração 3
- ㉑ Depósito para bocal para pavimentos
- ㉒ Mangueira de descarga
- ㉓ Suporte do tubo de aspiração
- ㉔ Suporte para bocal para juntas
- ㉕ Cabo de rede
- ㉖ Placa de características

Preparação

1. Desembalar aparelho e montar acessórios.

Figura B

Colocação em funcionamento

Ligação eléctrica

ADVERTÊNCIA

Excedência da impedância da rede

Choque eléctrico em caso de curto-circuito

A impedância eléctrica máxima permitida no ponto de ligação eléctrica (consultar os dados técnicos) não deve ser ultrapassada.

Em caso de incertezas relativamente à impedância eléctrica disponível no seu ponto de ligação, entre em contacto com o seu fornecedor de energia eléctrica.

Aspiração de sólidos

ADVERTÊNCIA

Perigo devido à entrada de pó fino

Perigo de danos na turbina de aspiração.

Ao aspirar, nunca retire o filtro de cartucho.

- Para a aspiração de pó fino, pode utilizar-se, adicionalmente, um saco do filtro de papel (acessórios especiais).

Montar o saco do filtro de papel

1. Desbloquear e retirar a cabeça de aspiração.
 2. Encaixar o saco do filtro de papel (acessórios especiais).
- Figura C**
3. Colocar e bloquear a cabeça de aspiração.

Aspiração de líquidos

Instalar lábios de borracha

1. Desmontar as tiras de escovas.

Figura D

2. Instalar lábios de borracha.

Remover o saco do filtro de papel

- Para a aspiração de sujidade húmida, tem de ser sempre retirado o saco do filtro de papel (acessórios especiais).
- Recomenda-se a utilização de um saco de filtro especial (molhado) (consulte os sistemas filtrantes).

Aspiração de líquidos com filtro de cartucho

ADVERTÊNCIA

Perigo devido à entrada de água

Perigo de danos na turbina de aspiração.

Ao aspirar, nunca retire o filtro de cartucho.

- Após a conclusão da aspiração de líquidos: Limpar a protecção mecânica contra sobre enchimento e o depósito com um pano húmido e secar.
- Na troca directa de aspiração de líquidos para aspiração de sólidos, o filtro de cartucho molhado deve ser substituído por um seco.

Aspiração de líquidos com filtro húmido

1. Desbloquear e retirar a cabeça de aspiração.
2. Desapertar o parafuso serrilhado e retirar o filtro de cartucho.
3. Aparafusar o parafuso serrilhado.

Figura E

4. Instalar o filtro molhado (acessórios especiais).
5. Colocar e bloquear a cabeça de aspiração.

ADVERTÊNCIA

Perigo devido à entrada de água

Perigo de danos na turbina de aspiração.

Ao aspirar, nunca retire o filtro húmido.

- Após a conclusão da aspiração de líquidos: Limpar a protecção mecânica contra sobre enchimento e o depósito com um pano húmido e secar.
- Na troca de aspiração de líquidos para aspiração de sólidos, o filtro húmido deve ser substituído por um filtro de cartucho.

Escoar a água suja

⚠ ATENÇÃO

Recolha inadequada de efluentes

Poluição do meio ambiente

Respeite as normas locais para o tratamento de efluentes.

1. Escoar a água suja através da mangueira de descarga.
Aparelho com recipiente em metal:
Figura F
Aparelho com recipiente em plástico:
Figura G

Ligação tipo “clipe”

A mangueira de aspiração está equipada com um sistema de clipe. Podem ser ligadas peças de acessório com um diâmetro nominal de 40 mm.

Figura H

Operação

Ligar o aparelho

1. Ligar a ficha de rede.
2. Ligar o aparelho.

Esvaziar o recipiente de sujidade

- O canal de aspiração está equipado com um flutuador.
 - Quando o nível máximo de água suja permitida no depósito é atingido, a corrente de aspiração é interrompida.
1. Desligar o aparelho.
 2. Esvaziar o depósito.

Desligar o aparelho

1. Desligar o aparelho.
2. Retirar a ficha de rede.

Após cada operação

1. Esvaziar o depósito.
2. Aspirar o interior e o exterior do aparelho e limpar com um pano húmido.

Armazenar o aparelho

1. Enrolar a mangueira de aspiração e o cabo de rede e pendurar na alavanca de avanço.
2. Guardar o aparelho num lugar seco e proteger contra utilização não autorizada.

Transporte

⚠ CUIDADO

Não observância do peso

Perigo de ferimentos e danos

Considere o peso do aparelho ao transportá-lo.

1. Retirar do suporte o tubo de aspiração com bocal para pavimentos. Para transportar o aparelho, agarrar pela pega de transporte e pelo tubo de aspiração, e não pela alavanca de avanço.
2. Para o transporte de longo curso, puxar o aparelho para trás pela alavanca de avanço.
3. Ao transportar o aparelho em veículos, protegê-lo contra deslizamento e tombo, de acordo com as directivas em vigor.

Armazenamento

⚠ CUIDADO

Não observância do peso

Perigo de ferimentos e danos

Considere o peso do aparelho para o respectivo armazenamento.

O aparelho só pode ser armazenado no interior.

Conservação e manutenção

⚠ PERIGO

Perigo de choque eléctrico

Ferimentos devido ao contacto com peças sob tensão

Desligue o aparelho.

Retire a ficha de rede.

Trocar o filtro de cartucho

1. Desbloquear e retirar a cabeça de aspiração.
2. Desapertar o parafuso serrilhado, retirar o filtro de cartucho e substituir por um novo.
3. Aparafusar o parafuso serrilhado.
4. Colocar e bloquear a cabeça de aspiração.

Limpar a protecção mecânica contra sobre enchimento

1. Desbloquear e retirar a cabeça de aspiração.
2. Desapertar o parafuso serrilhado e retirar o filtro de cartucho.
3. Limpar a protecção mecânica contra sobre enchimento com um pano húmido.
4. Encaixar o filtro de cartucho.
5. Aparafusar o parafuso serrilhado.
6. Colocar e bloquear a cabeça de aspiração.

Ajuda em caso de avarias

⚠ PERIGO

Perigo de choque eléctrico

Ferimentos devido ao contacto com peças sob tensão
Desligue o aparelho.

Retire a ficha de rede.

A turbina de aspiração não funciona

1. Verificar a tomada e o fusível da alimentação eléctrica.
2. Verificar o cabo de rede, a ficha de rede e a protecção mecânica contra sobre enchimento do aparelho.
3. Ligar o aparelho.

A potência de aspiração diminui

1. Remover obstruções do bocal de aspiração, do tubo de aspiração, da mangueira de aspiração ou do filtro de cartucho.
2. Substituir o anel de vedação entre a cabeça de aspiração e o depósito.
3. Substituir o saco do filtro de papel cheio (acessórios especiais).
4. Substituir o filtro de cartucho.
5. Verificar a estanqueidade da mangueira de descarga.

Saída de pó ao aspirar

1. Verificar a posição de montagem correcta do filtro de cartucho.
2. Substituir o filtro de cartucho.

A protecção mecânica contra sobre enchimento (aspiração de líquidos) não funciona

1. Verificar a facilidade de movimento do flutuador e, se necessário, limpar ou substituir com um pano húmido.

Serviço de assistência técnica

Caso a avaria não possa ser resolvida, então, o aparelho terá de ser verificado pelo serviço de assistência técnica.

Garantia

Em cada país são válidas as condições de garantia transmitidas pela nossa sociedade distribuidora responsável. Trataremos de possíveis avarias no seu aparelho no âmbito do prazo da garantia, sem custos, desde que estas tenham origem num erro de material ou de fabrico. Em caso de garantia, contacte o seu revendedor ou a assistência técnica autorizada mais próxima, apresentando o talão de compra. (endereço consultar o verso)

Acessórios e peças sobressalentes

Ao utilizar apenas acessórios originais e peças sobressalentes originais, garante uma utilização segura e o bom funcionamento do aparelho.

Informações acerca de acessórios e peças sobressalentes disponíveis em www.kaercher.com.

Declaração de conformidade UE

Declaramos pelo presente que as referidas máquinas, em virtude da sua concepção e tipo de construção, bem como do modelo colocado por nós no mercado, estão em conformidade com os requisitos de saúde e segurança essenciais e pertinentes das directivas da União Europeia. Em caso de realização de alterações na máquina sem o nosso consentimento prévio, a presente declaração fica sem efeito.

Produto: Aspirador de líquidos e sólidos

Tipo: 1.667-xxx

Directivas da União Europeia pertinentes

2006/42/CE (+2009/127/CE)

2011/65/UE

2014/30/UE

Normas harmonizadas aplicadas

EN 50581

EN 55014-1: 2017

EN 55014-2: 2015

EN 60335-1

EN 60335-2-69

EN 61000-3-2: 2014

EN 61000-3-3: 2013

EN 62233: 2008

Normas nacionais aplicadas

-

Os signatários actuam em nome e em procuração do Conselho de Administração.



H. Jenner

Chairman of the Board of Management



S. Reiser

Director Regulatory Affairs & Certification

Representante da documentação: S. Reiser

Alfred Kärcher SE & Co. KG

Alfred-Kärcher-Str. 28 - 40


71364 Winnenden (Alemanha)

Tel.: +49 7195 14-0

Fax: +49 7195 14-2212

Winnenden, 2018/10/01

Dados técnicos

		NT 70/2 (Me)	NT 70/3
Ligação eléctrica			
Tensão da rede	V	220-240	220-240
Fase	~	1	1
Frequência de rede	Hz	50-60	50-60
Tipo de protecção		IPX4	IPX4
Classe de protecção		II	II
Impedância eléctrica máxima admissível	Ω	(0.282+j0.176)	(0.195+j0.122)
Potência nominal	W	2100	3150
Potência máxima	W	2400	3600
Características do aparelho			
Conteúdo do depósito	l	71	71
Quantidade de enchimento do líquido	l	57	57
Volume de ar (máx.)	l/s	2x 74	3x 74
Subpressão (máx.)	kPa (mbar)	25,4 (254)	25,4 (254)
Medidas e pesos			
Peso de operação típico	kg	25,2 (Me: 25,6)	27,6
Comprimento x Largura x Altura	mm	720 x 510 x 975	720 x 510 x 975
Diâmetro da mangueira de aspiração	mm	40	40
Condições ambientais			
Temperatura ambiente (máx.)	°C	+40	+40
Valores determinados de acordo com a EN 60335-2-69			
Nível acústico L_{pA}	dB(A)	79	83
Insegurança K_{pA}	dB(A)	2	2
Valor de vibração mão/braço	m/s^2	<2,5	<2,5
Insegurança K	m/s^2	0,2	0,2
Cabo de rede			
Modelo do cabo de rede	mm^2	H05VV-F 2x1,5	H05VV-F 2x1,5
Referência (EU)		6.647-069.0	6.647-069.0
Referência (GB)		6.649-803.0	
Comprimento do cabo	m	10	10

Reservados os direitos a alterações técnicas.

Indhold

Generelle henvisninger	33
Miljøbeskyttelse	33
Bestemmelsesmæssig anvendelse	33
Maskinbeskrivelse	33
Forberedelse	33
Ibrugtagning	33
Betjening	34
Transport	34
Opbevaring	34
Pleje og vedligeholdelse	34
Hjælp ved fejl	35
Garanti	35
Tilbehør og reservedele	35
EU-overensstemmelseserklæring	35
Tekniske data	36

Generelle henvisninger



Læs den originale driftsvejledning og de vedlagte sikkerhedshenvisninger inden maskinen tages i brug første gang. Betjen maskinen i henhold til disse.

Opbevar begge hæfter til senere brug eller til kommende brugere.

- Hvis driftsvejledningen og sikkerhedsforskrifterne ikke overholdes, kan der opstå skader på maskinen og fare for brugeren og andre personer.
- Informér straks forhandleren ved transportskader.
- Kontrollér ved udpakningen om pakkeindholdet er komplet, og om der er sket beskadigelse.

Miljøbeskyttelse



Emballagen kan genbruges. Sørg for at bortskafe emballagen miljømæssigt korrekt.



Elektriske og elektroniske maskiner indeholder værdifulde materialer, der kan genbruges, og ofte dele, såsom batterier, akku-pakker eller olie, der ved forkert håndtering eller forkert bortskaftelse kan udgøre en fare for menneskers sundhed og for miljøet. For en korrekt drift af maskinen er disse dele imidlertid nødvendige. Maskiner, der er kendetegnet med dette symbol, må ikke bortskaftes sammen med husholdningsaffaldet.

Henvisninger til indholdsstoffer (REACH)

Aktuelle oplysninger om indholdsstoffer findes på:
www.kaercher.com/REACH

Bestemmelsesmæssig anvendelse

⚠ ADVARSEL

Sundhedsfare

Indånding af sundhedsskadeligt støv

Apparatet må ikke anvendes til opslugning af sundhedsskadeligt støv.

- Denne suger er beregnet til våd- og tørrerengøring af gulv- og vægflader.
- Denne maskine er beregnet til erhvervs-mæssig og industriel brug, f.eks. på værksteder, industrivirksomheder, skoler og hoteller.
- Rumtemperaturen må ikke overskride 40 °C.
- Med belastning må enheden højst veje 100 kg.

Maskinbeskrivelse

Figur A

- ① Fingerskrue
- ② Patronfilter
- ③ Mekanisk overløbsbeskyttelse
- ④ Sugehoved
- ⑤ Sugeslange
- ⑥ Skubbebøjle
- ⑦ Kabelkrog
- ⑧ Lås på sugehovedet
- ⑨ Smudsbeholder
- ⑩ Styrrulle
- ⑪ Understel
- ⑫ Understelsgreb
- ⑬ Sugestuds
- ⑭ Gulvmundstykke
- ⑮ Sugerør
- ⑯ Bæregreb
- ⑰ Bøjlet rørstyrke
- ⑱ Maskinkontakt på sugeturbine 2
- ⑲ Maskinkontakt på sugeturbine 1
- ⑳ Maskinkontakt på sugeturbine 3
- ㉑ Holder til gulvmundstykke
- ㉒ Aftømningssslange
- ㉓ Holder til sugerør
- ㉔ Holder til fugedyse
- ㉕ Netkabel
- ㉖ Typeskilt

Forberedelse

1. Pak maskinen ud, og påmonter tilbehøret.

Figur B

Ibrugtagning

Strømtilslutning

BEMÆRK

Overskridelse af netværksimpedansen

Elektrisk stød som følge af kortslutning

Den maksimalt tilladte netimpedans ved det elektriske tilslutningspunkt (se tekniske data) må ikke overskrides. Ved uklarheder vedrørende netimpedansen ved dit tilslutningspunkt, skal du kontakte dit forsynings-selskab.

Tørslugning

BEMÆRK

Der må ikke komme finstøv ind i maskinen

Fare for beskadigelse af sugemotoren.

Fjern aldrig patronfilteret under sugningen.

- Ved opslugning af finstøv kan der desuden anvendes en papirfilterpose (specialtilbehør).

Isæt papirfilterposen

1. Lås sugehoved op, og tag det af.
 2. Påsæt papirfilterposen (specialtilbehør).
- Figur C**
3. Sæt sugehoved på, og lås det fast.

Vådsugning

Montering af gummilæber

1. Afmonter børstelisten.
- Figur D**
2. Monter gummilæberne.

Fjern papirfilterposen

- Inden der opsuges vådt snavs, skal papirfilterposen (specialtilbehør) fjernes.
- Det anbefales, at der bruges en specialfilterpose (våd) (se Filtersystemer).

Vådsugning med patronfilter

BEMÆRK

Der må ikke komme vand ind i maskinen

Fare for beskadigelse af sugemotoren.

Fjern aldrig patronfilteret under sugningen.

- Efter afslutning af vådsugningen: Rengør den mekaniske overløbsbeskyttelse og beholderen med en fugtig klud, og tør dem derefter af.
- Når du skifter fra våd- til tørsugning, skal det våde patronfilter erstattes af et tørt et.

Vådsugning med væskefilter

1. Lås sugehoved op, og tag det af.
2. Skru fingerskruen af, og træk patronfilteret af.
3. Skru fingerskruen på igen.

Figur E

4. Isæt væskefilteret (specialtilbehør).
5. Sæt sugehoved på, og lås det fast.

BEMÆRK

Der må ikke komme vand ind i maskinen

Fare for beskadigelse af sugemotoren.

Fjern aldrig væskefilteret under sugningen.

- Efter afslutning af vådsugningen: Rengør den mekaniske overløbsbeskyttelse og beholderen med en fugtig klud, og tør dem derefter af.
- Når du skifter fra våd- til tørsugning, skal væskefilteret erstattes af et patronfilter.

Aftapning af spildevandet

⚠ ADVARSEL

Ukorrekt bortskaftelse af spildevand

Miljøforurening

Overhold de lokale forskrifter om behandling af spildevand.

1. Aftap smudsvandet via aftapningsslangen.
Maskine med metalbeholder:

Figur F

Maskine med kunststofbeholder:

Figur G

Clips-forbindelse

Sugeslangen er udstyret med et clips-system. Alle tilbehørsdele med en nominal diameter på 40 mm kan tilsluttes.

Figur H

Betjening

Tænd apparat

1. Isæt netstikket.
2. Tænd apparat.

Tømning af smudsbeholderen

- Sugekanalen er udstyret med en svømmer.
 - Når den maksimalt tilladte spildevandstand i beholderen er nået, afbrydes sugestrømmen.
1. Sluk maskinen.
 2. Tøm beholderen.

Sluk apparat

1. Sluk apparat.
2. Træk netstikket ud.

Efter arbejdet

1. Tøm beholderen.
2. Rengør maskinen indvendigt og udvendigt vha. op-sugning og aftørring med en fugtig klud.

Opbevaring af maskinen

1. Rul sugeslangen og strømledningen op, og hæng dem over skubbebøjlen.
2. Anbring maskinen i et tørt rum, og sørg for at sikre den mod brug af uvedkommende.

Transport

⚠ FORSIGTIG

Manglende overholdelse af vægten

Fare for kvæstelser og beskadigelse

Vær opmærksom på maskinens vægt ved transporten.

1. Tag sugerøret med gulv-mundstykket ud af holderen. Tag fat i bæregrebet og på sugerøret, ikke skubbebøjlen, når maskinen løftes.
2. Ved transport over længere strækninger trækkes maskinen ved hjælp af skubbebøjlen.
3. Ved transport i køretøjer sikres maskinen mod at glide eller vælte iht. til de gældende retningslinjer.

Opbevaring

⚠ FORSIGTIG

Manglende overholdelse af vægten

Fare for kvæstelser og beskadigelse

Vær opmærksom på maskinens vægt ved opbevaring.

Apparatet må kun opbevares indendørs.

Pleje og vedligeholdelse

⚠ FARE

Fare for elektrisk stød

Kvæstelser ved berøring på grund af strømførende dele

Sluk for maskinen.

Træk netstikket ud.

Udsiftning af patronfilteret

1. Lås sugehoved op, og tag det af.
2. Skru fingerskruen af, fjern patronfilteret, og erst det med et nyt et.
3. Skru fingerskruen på igen.
4. Sæt sugehoved på, og lås det fast.

Rengøring af mekanisk overløbsbeskyttelse

1. Lås sugehoved op, og tag det af.
2. Skru fingerskruen af, og træk patronfilteret af.
3. Rengør den mekaniske overløbsbeskyttelse med en fugtig klud.
4. Påsæt patronfilteret.
5. Skru fingerskruen på igen.
6. Sæt sugehoved på, og lås det fast.

Hjælp ved fejl

△ FARE

Fare for elektrisk stød

Kvæstelser ved berøring på grund af strømførende dele
Sluk for maskinen.

Træk netstikket ud.

Sugeturbine kører ikke

1. Kontrollér stikkontakten og strømforsyningsens sikring.
2. Kontrollér maskinens strømledning og strømstikket samt den mekaniske overløbsbeskyttelse.
3. Tænd maskinen.

Sugekraft aftager

1. Fjern forstoppelsen fra sugedysen, sugerøret, sugeslangen eller patronfilteret.
2. Reparer pakningen mellem sugehoved og beholder.
3. Udskift papirfilterposen (specialtilbehør), når den er fuld.
4. Udskift patronfilteret.
5. Kontrollér aftapningsslangen for utæthed.

Støvsugslip ved sugning

1. Kontrollér, om patronfilteret er sat rigtigt i.
2. Udskift patronfilteret.

Mekanisk overløbsbeskyttelse (vådsugning) fungerer ikke

1. Kontrollér, om svømmeren let kan bevæge sig - om nødvendigt skal den rengøres med en fugtig klud eller udskiftes.

Kundeservice

Hvis fejlen ikke kan afhjælpes, skal maskinen kontrolleres af kundeservice.

Garanti

I de enkelte lande gælder de af vore forhandlere fastlagte garantibetingelser. Eventuelle fejl på maskinen afhjælpes gratis inden for garantien, såfremt fejlen kan tilskrives en materiale- eller produktionsfejl. Hvis du ønsker at gøre garantien gældende, bedes du henvende dig til sin forhandler eller nærmeste kundeservice medbringende kvittering for købet.
(Se adressen på bagsiden)

Tilbehør og reservedele

Anvend kun originaltilbehør og -reservedele. De er en garanti for en sikker og fejlfri drift af maskinen. Informationer om tilbehør og reservedele findes på www.kaercher.com.

EU-overensstemmelseserklæring

Hermed erklærer vi, at nedenstående maskine på grund af sin udformning og konstruktion i den udførelse, i hvilken den sælges af os, overholder EU-direktivernes relevante, grundlæggende sikkerheds- og sundhedsmæssige krav. Hvis maskinen ændres uden aftale med os, mister denne attest sin gyldighed.

Produkt: Våd- og tørsuger

Type: 1.667-xxx

Relevante EU-direktiver

2006/42/EF (+2009/127/EF)

2011/65/EU

2014/30/EU

Anvendte harmoniserede standarder

EN 50581

EN 55014-1: 2017

EN 55014-2: 2015

EN 60335-1

EN 60335-2-69

EN 61000-3-2: 2014

EN 61000-3-3: 2013

EN 62233: 2008

Anvendte nationale standarder

-

Underskriverne handler på bestyrelsens vegne og med dennes fuldmagt.



H. Jenner

Chairman of the Board of Management



S. Reiser

S. Reiser

Director Regulatory Affairs & Certification

Dokumentationsbefuldmægtiget: S. Reiser

Alfred Kärcher SE & Co. KG

Alfred-Kärcher-Str. 28 - 40


71364 Winnenden (Germany)

Tlf.: +49 7195 14-0

Fax: +49 7195 14-2212

Winnenden, 2018/10/01

Tekniske data

		NT 70/2 (Me)	NT 70/3
Elektrisk tilslutning			
Netspænding	V	220-240	220-240
Fase	~	1	1
Netfrekvens	Hz	50-60	50-60
Kapslingsklasse		IPX4	IPX4
Beskyttelsesklasse		II	II
Maks. tilladt netimpedans	Ω	(0.282+j0.176)	(0.195+j0.122)
Nominel effekt	W	2100	3150
Maksimal ydelse	W	2400	3600
Effektdata maskine			
Beholderindhold	l	71	71
Påfyldningsmængde væske	l	57	57
Luftmængde (maks.)	l/s	2x 74	3x 74
Undertryk (maks.)	kPa (mbar)	25,4 (254)	25,4 (254)
Mål og vægt			
Typisk driftsvægt	kg	25,2 (Me: 25,6)	27,6
Længde x bredde x højde	mm	720 x 510 x 975	720 x 510 x 975
Diameter sugeslange	mm	40	40
Omgivelsesbetingelser			
Omgivelsestemperatur (maks.)	°C	+40	+40
Beregnete værdier iht. EN 60335-2-69			
Lydtryksniveau L_{pA}	dB(A)	79	83
Usikkerhed K_{pA}	dB(A)	2	2
Hånd-arm-vibrationsværdi	m/s^2	<2,5	<2,5
Usikkerhed K	m/s^2	0,2	0,2
Netkabel			
Type netkabel	mm^2	H05VV-F 2x1,5	H05VV-F 2x1,5
Delnummer (EU)		6.647-069.0	6.647-069.0
Delnummer (GB)		6.649-803.0	
Kabellængde	m	10	10

Der tages forbehold for tekniske ændringer.

Indhold

Generelle merknader.....	37
Miljøvern.....	37
Forskriftsmessig bruk.....	37
Beskrivelse av apparatet.....	37
Forberedelse.....	37
Igangsetting.....	37
Betjening.....	38
Transport.....	38
Lagring.....	38
Stell og vedlikehold.....	38
Bistand ved feil.....	39
Garanti.....	39
Tilbehør og reservedeler.....	39
EU-samsvarserklæring.....	39
Tekniske spesifikasjoner.....	40

Generelle merknader



Les denne oversettelsen av den originale driftsveiledningen før apparatet tas i bruk første gang, og følg de vedlagte sikkerhetsanvisningene. Følg anvisningene.

Oppbevar begge heftene til senere bruk eller for annen eier.

- Det kan oppstå skader på apparatet og være til fare for brukeren og andre personer dersom den originale driftsveiledningen og sikkerhetsanvisningene ikke tas til følge.
- Informer forhandleren umiddelbart ved ev. transportskader.
- Kontroller at det ikke mangler noe tilbehør, og at innholdet i pakken er uskadet når du pakker ut.

Miljøvern



Materialet i emballasjen kan resirkuleres. Kvitte deg med emballasjen på miljøvennlig måte.



Elektriske og elektroniske apparater inneholder verdifulle resirkulerbare materialer og ofte deler batterier, batteripakker eller olje. Disse kan utgjøre en potensiell fare for helse og miljø ved feil bruk eller feil avfallsbehandling. Disse delene er imidlertid nødvendige for korrekt drift av apparatet. Apparatet merket med dette symbolet skal ikke kastes i husholdningsavfallet.

Anvisninger om innhold (REACH)

Aktuell informasjon om stoffene i innholdet finner du under: www.kaercher.com/REACH

Forskriftsmessig bruk

⚠ ADVARSEL

Helsefare

Innånding av helseskadelig støv

Ikke bruk apparatet for oppsuging av helseskadelig støv.

- Sugeren brukes til våt og tørr rengjøring av gulv- og veggflater.
- Maskinen er egnet for kommersiell og industriell bruk, f.eks. på fabrikker, industribedrifter, skoler og hoteller.
- Røntemperaturen må ikke overskride 40 °C.
- Maskinen kan maksimalt veie 100 kg med nyttelast.

Beskrivelse av apparatet

Figur A

- ① Fingerskrue
- ② Patronfilter
- ③ Mekanisk overløpsvern
- ④ Sugehode
- ⑤ Sugelangse
- ⑥ Skyvehåndtak
- ⑦ Kabelkrok
- ⑧ Låsemekanisme for sugehode
- ⑨ Smussbeholder
- ⑩ Styrehjul
- ⑪ Chassis
- ⑫ Håndtak på chassis
- ⑬ Sugestuss
- ⑭ Gulvdyse
- ⑮ Sugerør
- ⑯ Bærehåndtak
- ⑰ Albuering
- ⑱ Apparatbryter sugeturbin 2
- ⑲ Apparatbryter sugeturbin 1
- ⑳ Apparatbryter sugeturbin 3
- ㉑ Holder for gulvdyse
- ㉒ Avtappingsslange
- ㉓ Holder for sugerør
- ㉔ Holder for fugeadyse
- ㉕ Nettkabel
- ㉖ Typeskilt

Forberedelse

1. Pakk ut apparatet og monter tilbehøret.

Figur B

Igangsetting

Strømtilkobling

OBS

Overskridelse av nettimpedansen

Elektrisk støt forårsaket av kortslutning

Maks. tillatt nettimpedans på det elektriske tilkoblingspunktet (se tekniske data) må ikke overskrides.

Hvis du er i tvil angående hvilken nettimpedans som gjelder på tilkoblingspunktet ditt, vennligst ta kontakt med strømleverandøren din.

Tørrsuging

OBS

Fare på grunn av inntrengning av finstøv

Fare for skade på sugemotoren.

Du må aldri fjerne patronfilteret mens suging pågår.

- Ved oppsuging av finstøv kan det i tillegg brukes en papirfilterpose (spesialtilbehør).

Montere papirfilterpose

1. Løsne sugehodet og ta det av.
2. Sett på papirfilterposen (spesialtilbehør).
Figur C
3. Sett på sugehodet og lås det.

Våtsuging

Montere gummilepper

1. Demonter børstestripen.
Figur D
2. Monter gummileppene.

Fjerne papirfilterpose

- Ved oppsuging av våt smuss skal papirfilterposen (spesialtilbehør) alltid fjernes.
- Det anbefales å bruke en spesiell filterpose (våt) (se filtersystemer).

Våtsuging med patronfilter

OBS

Fare på grunn av inntrengning av vann

Fare for skade på sugemotoren.

Du må aldri fjerne patronfilteret mens suging pågår.

- Etter avsluttet våtsuging: Rengjør det mekaniske overløpsvernet og beholderen med en fuktig klut og tørk av.
- Hvis du veksler rett fra våtsuging til tørrsuging, må du bytte ut det våte patronfilteret med et tørt filter.

Våtsuging med våtfilter

1. Løsne sugehodet og ta det av.
2. Skru ut fingerskruen og trekk av patronfilteret.
3. Skru fast fingerskruen.

Figur E

4. Sett inn våtfilteret (spesialtilbehør).
5. Sett på sugehodet og lås det.

OBS

Fare på grunn av inntrengning av vann

Fare for skade på sugemotoren.

Du må aldri fjerne våtfilteret mens suging pågår.

- Etter avsluttet våtsuging: Rengjør det mekaniske overløpsvernet og beholderen med en fuktig klut og tørk av.
- Hvis du veksler fra våtsuging til tørrsuging, må du bytte ut våtfilteret med et patronfilter.

Tappe ut brukt vann

⚠ ADVARSEL

Uriktig avfallsbehandling av avløpsvann

Miljøforurensning

Følg lokale forskrifter om behandling av avløpsvann.

1. Tapp ut det brukte vannet ved hjelp av avløpsslangen.
Apparat med metallbeholder:
Figur F
Apparat med plastbeholder:
Figur G

Klipsforbindelse

Sugeslangen er utstyrt med et klippssystem. Alle tilbehørsdeler med en nominell bredde på 40 mm kan kobles til.

Figur H

Betjening

Slå på apparatet

1. Sett inn nettpluggen.
2. Slå på apparatet.

Tømme smussbeholderen

- Sugekanalen er utstyrt med flottør.
 - Når den maksimalt tillatte smussvannstanden i beholderen er nådd, avbrytes sugestrømmen.
1. Slå av apparatet.
 2. Tøm beholderen.

Slå av apparatet

1. Slå av apparatet.
2. Trekk ut nettpluggen.

Etter hver bruk

1. Tøm beholderen.
2. Rengjør maskinen på utsiden og innsiden ved suging, og ved å tørke den av med en fuktig klut.

Oppbevare apparatet

1. Vikle ut sugeslangen og strømledningen og heng dem over skyvehåndtaket.
2. Still apparatet i et tørt rom og sikre det mot uautorisert bruk.

Transport

⚠ FORSIKTIG

Ved ignorering av vekten

Fare for personskader og materielle skader

Ta hensyn til apparatets vekt under transport.

1. Ta sugerøret med gulvdyse ut av holderen. Bær apparatet ved å holde i bærehåndtaket og sugerøret, ikke i skyvebøylen.
2. For transport over lengre strekninger trekker du apparatet bak deg etter skyvehåndtaket.
3. Sikre apparatet iht. gjeldende retningslinjer for transport, slik at det ikke kan skli eller velte.

Lagring

⚠ FORSIKTIG

Ved ignorering av vekten

Fare for personskader og materielle skader

Ta hensyn til apparatets vekt ved lagring.

Apparatet skal kun lagres innendørs.

Stell og vedlikehold

⚠ FARE

Fare for elektrisk støt

Personskader forårsaket av berøring av strømførende deler

Slå av apparatet.

Trekk ut strømstøpselet.

Skifte patronfilter

1. Løsne sugehodet og ta det av.
2. Skru ut fingerskruen, trekk av patronfilteret, og skift det ut med et nytt.
3. Skru fast fingerskruen.
4. Sett på sugehodet og lås det.

Rengjøre mekanisk overløpsvern

1. Løsne sugehodet og ta det av.
2. Skru ut fingerskruen og trekk av patronfilteret.
3. Rengjør det mekaniske overløpsvernet med en fuktig klut.
4. Sett på patronfilteret.
5. Skru fast fingerskruen.
6. Sett på sugehodet og lås det.

Bistand ved feil

△ FARE

Fare for elektrisk støt

Personskader forårsaket av berøring av strømførende deler
Slå av apparatet.

Trekk ut strømsløyselet.

Sugeturbin går ikke

1. Kontroller stikkkontakten og sikringen for strømforsyningen.
2. Kontroller nettkabelen, nettpluggen og det mekaniske overløpsvernet.
3. Slå på apparatet.

Sugekraften blir svakere

1. Fjern blokkeringer fra sugedyse, sugerør, sugeslange eller patronfilter.
2. Skift ut tetningsringen mellom sugehode og beholder.
3. Skift ut full papirfilterpose (spesialtilbehør).
4. Skift ut patronfilteret.
5. Kontroller at avløpsslangen er tett.

Støvutslipp under suging

1. Kontroller at patronfilteret sitter riktig.
2. Skift ut patronfilteret.

Mekanisk overløpsvern (våtsuging) fungerer ikke

1. Kontroller at flottøren kan beveges lett, rengjør med en fuktig klut eller skift ut om nødvendig.

Kundeservice

Dersom feilen ikke kan utbedres, må apparatet kontrolleres av kundeservice.

Garanti

Vår ansvarlige salgsorganisasjon for det enkelte land har utgitt garantibetingelsene som gjelder i det aktuelle landet. Eventuelle feil på apparatet repareres gratis i garantitiden dersom disse kan føres tilbake til material- eller produksjonsfeil. Ved behov for garantireparasjoner, vennligst henvend deg med kjøpskvitteringen til din forhandler eller nærmeste autoriserte kundeservice. (Se adresse på baksiden)

Tilbehør og reservedeler

Bruk bare originalt tilbehør og originale reservedeler; de garanterer for en sikker og problemfri drift av apparatet. Informasjon om tilbehør og reservedeler finner du på www.karcher.com.

EU-samsvarserklæring

Vi erklærer herved at maskinen beskrevet nedenfor på grunn av design og konstruksjon, samt i versjonen som vi har markedsført, oppfyller de relevante grunnleggende helse- og sikkerhetskravene i EU-direktivene.

Endringer på maskinen uten avtale med oss, gjør at denne erklæringen blir ugyldig.

Produkt: Apparat til våt- og tørrsuging

Type: 1.667-xxx

Gjeldende EU-direktiver

2006/42/EF (+2009/127/EF)

2011/65/EU

2014/30/EU

Anvendte harmoniserte standarder

EN 50581

EN 55014-1: 2017

EN 55014-2: 2015

EN 60335-1

EN 60335-2-69

EN 61000-3-2: 2014

EN 61000-3-3: 2013

EN 62233: 2008

Anvendte nasjonale standarder

-

Undertegnede handler på vegne av og med fullmakt fra styret.



H. Jenner

Chairman of the Board of Management



S. Reiser

S. Reiser

Director Regulatory Affairs & Certification

Dokumentasjonsfullmektig: S. Reiser

Alfred Kärcher SE & Co. KG

Alfred-Kärcher-Str. 28 - 40


71364 Winnenden (Germany)

Tlf.: +49 7195 14-0

Faks: +49 7195 14-2212

Winnenden, 2018/10/01

Tekniske spesifikasjoner

		NT 70/2 (Me)	NT 70/3
Elektrisk tilkobling			
Nettspenning	V	220-240	220-240
Fase	~	1	1
Nettfrekvens	Hz	50-60	50-60
Beskyttelsesgrad		IPX4	IPX4
Beskyttelsesklasse		II	II
Maks. tillatt nettimpedans	Ω	(0.282+j0.176)	(0.195+j0.122)
Nominell effekt	W	2100	3150
Maksimal effekt	W	2400	3600
Effektspesifikasjoner apparat			
Innhold i beholderen	l	71	71
Påfyllingsmengde væske	l	57	57
Luftmengde (maks.)	l/s	2x 74	3x 74
Vakuum (maks.)	kPa (mbar)	25,4 (254)	25,4 (254)
Mål og vekt			
Gjennomsnittlig driftsvekt	kg	25,2 (Me: 25,6)	27,6
Lengde x bredde x høyde	mm	720 x 510 x 975	720 x 510 x 975
Diameter sugeslange	mm	40	40
Omgivelsesbetingelser			
Omgivelsestemperatur (maks.)	°C	+40	+40
Registrerte verdier iht. EN 60335-2-69			
Lydtrykknivå L_{pA}	dB(A)	79	83
Usikkerhet K_{pA}	dB(A)	2	2
Hånd-arm-vibrasjonsverdi	m/s^2	<2,5	<2,5
Usikkerhet K	m/s^2	0,2	0,2
Nettledning			
Type nettkabel	mm^2	H05VV-F 2x1,5	H05VV-F 2x1,5
Delenummer (EU)		6.647-069.0	6.647-069.0
Delenummer (GB)		6.649-803.0	
Kabellengde	m	10	10

Med forbehold om tekniske endringer.

Innehåll

Allmän information.....	41
Miljöskydd.....	41
Avsedd användning.....	41
Beskrivning av maskinen.....	41
Förberedelse.....	41
Idrifttagning.....	41
Manövrering.....	42
Transport.....	42
Förvaring.....	42
Skötsel och underhåll.....	42
Hjälp vid störningar.....	43
Garanti.....	43
Tillbehör och reservdelar.....	43
EU-försäkran om överensstämmelse.....	43
Tekniska data.....	44

Allmän information



Läs igenom den här originalbruksanvisningen och medföljande säkerhetsinformation innan du använder din apparat första gången. Följ anvisningarna.

Förvara båda häftena för framtida bruk eller för nästa ägare.

- Om inte bruksanvisningen och säkerhetsinformationen beaktas kan det uppstå skador på apparaten och risker för användaren och andra personer.
- Informera försäljaren omgående om transportskador uppstått.
- Kontrollera vid uppackningen att inga tillbehör saknas eller är skadade.

Miljöskydd



Förpackningsmaterialen kan återvinnas. Avfallshandtera förpackningar på ett miljövänligt sätt.



Elektriska och elektroniska maskiner innehåller ofta värdefulla återvinningsbara material och komponenter såsom engångsbatterier, uppladdningsbara batterier och olja, som vid felaktig användning eller felaktig avfallshandtering kan utgöra en potentiell risk för människors hälsa och för miljön.

Dessa komponenter är dock nödvändiga för att maskinen ska kunna arbeta korrekt. Maskiner som märkts med denna symbol får inte kastas i hushållssoporna.

Information om ämnen (REACH)

Aktuell information om ämnen finns på: www.kaercher.com/REACH

Avsedd användning

⚠ VARNING

Hälsorisk

Inandning av hälsovådligt damm

Maskinen ska inte användas för att suga upp hälsovådligt damm.

- Denna sugare är avsedd för våt- och torregöring av golv- och väggytor.
- Den här maskinen är avsedd för kommersiellt och industriellt bruk, t.ex. i verkstäder, på fabriker, i skolor och på hotell.
- Rumstemperaturen får inte överstiga 40 °C.
- Maskinen får högst väga 100 kg med nyttolast.

Beskrivning av maskinen

Bild A

- ① Räckflad skruv
- ② Patronfilter
- ③ Mekaniskt överflödesskydd
- ④ Sughuvud
- ⑤ Sugslang
- ⑥ Skjutbygel
- ⑦ Kabelkrok
- ⑧ Förregling av sughuvudet
- ⑨ Smutsbehållare
- ⑩ Styrvals
- ⑪ Ställning
- ⑫ Ställningshandtag
- ⑬ Uppsugningsinlopp
- ⑭ Golvmunstycke
- ⑮ Sugrör
- ⑯ Bärhandtag
- ⑰ Krök
- ⑱ Apparatbrytare sugturbin 2
- ⑲ Apparatbrytare sugturbin 1
- ⑳ Apparatbrytare sugturbin 3
- ㉑ Förvaring för golvmunstycke
- ㉒ Avtappningssslag
- ㉓ Hållare för sugrör
- ㉔ Hållare för fogmunstycke
- ㉕ Strömkabel
- ㉖ Typskylt

Förberedelse

1. Packa upp apparaten och montera tillbehör.

Bild B

Idrifttagning

Strömanslutning

OBSERVERA

Överskridande av nätimpedansen

Elektrisk stöt vid kortslutning

Maximalt tillåten nätimpedans vid den elektriska anslutningspunkten (se Tekniska data) får inte överskridas. Vid oklarheter rörande nätimpedansen på ditt anslutningsställe bör du ta kontakt med ditt energiföretag.

Torr sugning

OBSERVERA

Fara genom inträngande findamm

Risk för skador på sugmotorn.

Ta aldrig bort patronfiltret under sugning.

- Vid sugning av findamm kan dessutom en pappersfilterpåse (specialtillbehör) användas.

Montera pappersfilterpåse

1. Läs upp sughuvudet och ta av det.
 2. Sätt dit pappersfilterpåsen (specialtillbehör).
- Bild C**
3. Sätt på sughuvudet och läs.

Våtsugning

Sätta i gummiläppar

1. Demontera borstremсор.
- Bild D**
2. Sätt i gummiläpparna.

Ta bort pappersfilterpåse

- Vid sugning av våt smuts måste pappersfilterpåsen (specialtillbehör) alltid tas bort.
- Det rekommenderas att man använder en specialfilterpåse (våt) (se filtersystem).

Våtsugning med patronfilter

OBSERVERA

Fara på grund av inträngande vatten

Risk för skador på sugmotorn.

Ta aldrig bort patronfiltret under sugning.

- När våtsugningen har avslutats: Rengör och torka det mekaniska överflödesskyddet och behållaren med en fuktig trasa.
- Om du går direkt från våt- till torrsugning måste det våta patronfiltret bytas ut mot ett torrt patronfilter.

Våtsugning med våtfilter

1. Läs upp sughuvudet och ta av det.
2. Skruva loss den räfflade skruven och ta bort patronfiltret.
3. Skruva fast den räfflade skruven.

Bild E

4. Installera våtfilter (specialtillbehör).
5. Sätt på sughuvudet och läs.

OBSERVERA

Fara på grund av inträngande vatten

Risk för skador på sugmotorn.

Ta aldrig bort våtfiltret under sugning.

- När våtsugningen har avslutats: Rengör och torka det mekaniska överflödesskyddet och behållaren med en fuktig trasa.
- Om du går direkt från våt- till torrsugning måste våt-filtret bytas ut mot ett patronfilter.

Tappa av smutsvatten

⚠ VARNING

Felaktig hantering av avloppsvatten

Miljöförörening

Följ de lokala föreskrifterna om hantering av avloppsvatten.

1. Tappa av smutsvattnet via avtappningsslangen. Apparat med metallbehållare:

Bild F

Apparat med plastbehållare:

Bild G

Klämanslutning

Sugslangen är utrustad med ett klämsystem. Alla tillbehör delar med en nominell storlek på 40 mm kan anslutas.

Bild H

Manövrering

Tillkoppla maskinen

1. Anslut nätkontakten.
2. Tillkoppla maskinen.

Tömma smutsbehållaren

- Sugkanalen är utrustad med en flottör.
 - När den maximalt tillåtna smutsvattennivån i tanken uppnås avbryts sugflödet.
1. Stäng av maskinen.
 2. Töm behållaren.

Stänga av maskinen

1. Stäng av maskinen.
2. Dra ur nätkontakten.

Efter varje användning

1. Töm behållaren.
2. Rengör apparaten invändigt och utvändigt genom uppsugning och torka av med en fuktig trasa.

Förvara maskinen

1. Rulla upp sugslangen och strömkabeln och häng dem över skjutbygeln.
2. Ställ undan apparaten i ett torrt utrymme och säkra den mot obehörig användning.

Transport

⚠ FÖRSIKTIGHET

Bristande hänsyn till vikt

Risk för personskador och materialskador

Ta hänsyn till maskinens vikt vid transport.

1. Ta ut sugröret med golvmunstycket ur fästet. Ta tag i bärhandtaget och i sugröret för att bära apparaten, inte i skjutbygeln.
2. Vid transport över längre sträckor drar man apparaten efter sig i skjutbygeln.
3. Vid transport i fordon ska apparaten säkras enligt gällande riktlinjer så att den inte kan halka och välta.

Förvaring

⚠ FÖRSIKTIGHET

Bristande hänsyn till vikt

Risk för personskador och materialskador

Ta hänsyn till maskinens vikt vid förvaring.

Maskinen får endast lagras inomhus.

Skötsel och underhåll

⚠ FARA

Risk för elektriska stötar

Skador vid beröring av strömförande delar

Stäng av maskinen.

Dra ut nätkontakten.

Byta patronfilter

1. Läs upp sughuvudet och ta av det.
2. Skruva loss den räfflade skruven, ta bort patronfiltret och byt ut det mot ett nytt.
3. Skruva fast den räfflade skruven.
4. Sätt på sughuvudet och läs.

Rengöra det mekaniska överflödesskyddet

1. Läs upp sughuvudet och ta av det.
2. Skruva loss den räfflade skruven och ta bort patronfiltret.
3. Rengör det mekaniska överflödesskyddet med en fuktig trasa.
4. Sätt dit patronfiltret.
5. Skruva fast den räfflade skruven.
6. Sätt på sughuvudet och läs.

Hjälp vid störningar

⚠ FARA

Risk för elektriska stötar

Skador vid beröring av strömförande delar

Stäng av maskinen.

Dra ut nätkontakten.

Sugturbinen går inte

1. Kontrollera eluttaget och strömförsörjningens säkring.
2. Kontrollera strömkabeln, nätkontakten och maskinens mekaniska överflödesskydd.
3. Koppla till apparaten.

Sugkraften minskar

1. Ta bort tilltappningar ur sugmunstycket, sugröret, sugslangen och patronfiltret.
2. Byt ut tätningringen mellan sughuvudet och behållaren.
3. Byt den fulla pappersfilterpåsen (specialtillbehör).
4. Byt ut patronfiltret.
5. Kontrollera avtappningsslangens tätethet.

Damm tränger ut under sugning

1. Kontrollera att patronfiltret är korrekt monterat.
2. Byt ut patronfiltret.

Det mekaniska överflödesskyddet (våtsugning) fungerar inte

1. Kontrollera att flottören löper lätt utan att kärva och rengör den vid behov med en fuktig trasa eller byt ut den.

Kundservice

Om felet inte kan åtgärdas måste enheten kontrolleras av kundservice.

Garanti

I respektive land gäller de garantivillkor som publicerats av våra auktoriserade distributörer. Eventuella fel på maskinen repareras utan kostnad inom garantifristen, under förutsättning att det orsakats av ett material- eller tillverkningsfel. I frågor som gäller garantin ska du vända dig med kvitto till inköpsstället eller närmaste, auktoriserad kundtjänst.

(Se baksidan för adress)

Tillbehör och reservdelar

Använd endast originaltillbehör och originalreservdelar, så att en säker och störningsfri drift av maskinen är garanterad.

Information om tillbehör och reservdelar finns på

www.kaercher.com.

EU-försäkran om överensstämmelse

Härmed förklarar vi att nedan angiven maskin genom sin utformning och konstruktionstyp samt i det utförande som marknadsförs av oss uppfyller gällande grundläggande säkerhets- och hälsokrav i EU-direktivet. Denna försäkran upphör att gälla om maskinen ändras utan att detta har godkänts av oss.

Produkt: Våt- och torrdammsugare

Typ: 1.667-xxx

Gällande EU-direktiv

2006/42/EG (+2009/127/EG)

2011/65/EU

2014/30/EU

Tillämpade harmoniserade standarder

EN 50581

EN 55014-1: 2017

EN 55014-2: 2015

EN 60335-1

EN 60335-2-69

EN 61000-3-2: 2014

EN 61000-3-3: 2013

EN 62233: 2008

Tillämpade nationella standarder

-

Undertecknande agerar på uppdrag av och med styrelsens godkännande.



H. Jenner

Chairman of the Board of Management



S. Reiser

Director Regulatory Affairs & Certification

Dokumentationsbefullmäktigad: S. Reiser

Alfred Kärcher SE & Co. KG

Alfred-Kärcher-Str. 28 - 40


D-71364 Winnenden (Germany)

Tfn: +49 7195 14-0

Fax: +49 7195 14-2212

Winnenden, 2018/10/01

Tekniska data

		NT 70/2 (Me)	NT 70/3
Elanslutning			
Nätspänning	V	220-240	220-240
Fas	~	1	1
Nätfrekvens	Hz	50-60	50-60
Kapslingsklass		IPX4	IPX4
Skyddsklass		II	II
Maximalt tillåten nätimpedans	Ω	(0.282+j0.176)	(0.195+j0.122)
Märkeffekt	W	2100	3150
Maximal effekt	W	2400	3600
Effektdata maskin			
Behållarinnehåll	l	71	71
Volym vätska	l	57	57
Luftmängd (max.)	l/s	2x 74	3x 74
Undertryck (max.)	kPa (mbar)	25,4 (254)	25,4 (254)
Mått och vikter			
Typisk arbetsvikt	kg	25,2 (Me: 25,6)	27,6
Längd x bredd x höjd	mm	720 x 510 x 975	720 x 510 x 975
Diameter sugslang	mm	40	40
Miljöförhållanden			
Omgivningstemperatur (max.)	°C	+40	+40
Fastställda värden enligt EN 60335-2-69			
Ljudtrycksnivå L_{pA}	dB(A)	79	83
Osäkerhet K_{pA}	dB(A)	2	2
Hand-arm-vibrationsvärde	m/s^2	<2,5	<2,5
Osäkerhet K	m/s^2	0,2	0,2
Nätkabel			
Typ nätkabel	mm^2	H05VV-F 2x1,5	H05VV-F 2x1,5
Komponentnummer (EU)		6.647-069.0	6.647-069.0
Komponentnummer (GB)		6.649-803.0	
Kabellängd	m	10	10

Med förbehåll för tekniska ändringar.

Sisältö

Yleisiä ohjeita	45
Ympäristönsuojelu	45
Määräystenmukainen käyttö	45
Laitekuvaus	45
Valmistelu	45
Käyttöönotto	45
Käyttö	46
Kuljetus	46
Varastointi	46
Hoito ja huolto	46
Ohjeet häiriötilanteissa	47
Takuu	47
Lisävarusteet ja varaosat	47
EU-vaatimustenmukaisuus-vakuutus	47
Tekniset tiedot	48

Yleisiä ohjeita



Lue ennen laitteen ensimmäistä käyttöä tämä alkuperäinen käyttöohje ja mukana toimitetut turvallisuusohjeet. Menettele niiden mukaisesti.

Säilytä molemmat vihkoset myöhempää käyttöä tai seuraavaa omistajaa varten.

- Käyttöohjeen ja turvallisuusohjeiden noudattamatta jättäminen voi aiheuttaa laitteen vaurioitumisen sekä vaaroja käyttäjälle ja muille henkilöille.
- Ilmoita kuljetusvahingoista heti myyjälle.
- Tarkasta pakkauksesta purkaessasi, ettei pakkauksen sisällössä ole vaurioita eikä varusteita puutu.

Ympäristönsuojelu



Pakkausmateriaalit ovat kierrätettäviä. Hävitä pakkaukset ympäristöystävällisesti.



Sähkö- ja elektroniikkalaitteet sisältävät arvokkaita kierrätettäviä materiaaleja tai rakenneosia kuten paristoja, akkuja tai öljyjä, jotka väärin käsiteltynä tai väärin hävitettynä voivat aiheuttaa mahdollisia vaaroja ihmisten terveydelle ja ympäristölle. Nämä rakenneosat ovat kuitenkin välttämättömiä laitteen asianmukaista käyttöä varten. Tällä symbolilla merkityt laitteita ei saa hävittää tavallisena talousjätteenä.

Sisältöaineita koskevia ohjeita (REACH)

Päivitettyjä tietoja sisältöaineista löytyy osoitteesta: www.kaercher.com/REACH

Määräystenmukainen käyttö

⚠ VAROITUS

Terveydellinen vaara

Terveydelle haitallisten pölyjen hengittäminen
Laitetta ei saa käyttää terveydelle haitallisten pölyjen imurointiin.

- Tämä imuri on tarkoitettu lattia- ja seinäpintojen märkä- ja kuivapuhdistukseen.
- Laitte on tarkoitettu ammatti- ja teollisuuskäyttöön, esim. korjaamoissa, teollisuusyrityksissä, kouluissa ja hotelleissa.
- Huonelämpötila ei saa olla yli 40 °C.
- Laitte saa painaa enintään 100 kg kuormattuna.

Laitekuvaus

Kuva A

- ① Pyälletty ruuvi
- ② Patruunasuodatin
- ③ Mekaaninen ylivuotosuoja
- ④ Imupää
- ⑤ Imuletku
- ⑥ Työntöaisa
- ⑦ Johtokoukku
- ⑧ Imupään lukitus
- ⑨ Likasäiliö
- ⑩ Ohjauksella
- ⑪ Alusta
- ⑫ Alustan kahva
- ⑬ Imuliitäntä
- ⑭ Lattiasuulake
- ⑮ Imuputki
- ⑯ Kantokahva
- ⑰ Putkikäyrä
- ⑱ Laitekytkin imuturbiini 2
- ⑲ Laitekytkin imuturbiini 1
- ⑳ Laitekytkin imuturbiini 3
- ㉑ Lattiasuulakkeen teline
- ㉒ Tyhjennysletku
- ㉓ Imuputken pidike
- ㉔ Rakosuulakkeen pidike
- ㉕ Verkkojohto
- ㉖ Tyyppikilpi

Valmistelu

1. Pura laite pakkauksesta ja asenna lisävarusteet.

Kuva B

Käyttöönotto

Sähköliitäntä

HUOMIO

Verkon impedanssin ylitys

Oikosulusta johtuva sähköisku

Suurin sallittu verkon impedanssi ei saa ylittyä sähköliitännässä (katso tekniset tiedot).

Jos et ole varma, mikä liitäntäpisteesi verkon impedanssi on, ota yhteyttä sähköyhtiösi.

Kuivaimurointi

HUOMIO

Hieron pölyn sisään pääsyn aiheuttama vaara

Imumootorin vaurioitumisvaara

Älä koskaan poista patruunasuodatinta imuroinnin aikana.

- Hienojakoista pölyä imuroitaessa on lisäksi käytettävä paperisuodatinpussia (erikoislisävaruste).

Paperisuodatinpussin asentaminen

1. Avaa imupään lukitus ja poista se.
2. Aseta paperisuodatinpussi (erikoislisävaruste) paikalleen.
Kuva C
3. Aseta ja lukitse imupää paikalleen.

Märkäimurointi

Kumisuuhtimen asennus

1. Irrota harjaliuskat.
Kuva D
2. Asenna kumisuuhtin.

Paperisuodatinpussin poistaminen

- Paperisuodatinpussi (erikoislisävaruste) on aina poistettava märkää likaa imuroitaessa.
- On suositeltavaa käyttää erikoisuodatinpussia (märkä) (katso Suodatinjärjestelmät).

Märkäimurointi patruunasuodattimella

HUOMIO

Veden sisäänpääsyn aiheuttama vaara

Imumoottorin vaurioitumisvaara

Älä koskaan poista patruunasuodatinta imuroinnin aikana.

- Märkäimuroinnin päätyttyä: Puhdista mekaaninen ylivuotosuoja ja säiliö kostealla liinalla ja kuivaa.
- Kun vaihdat välittömästi märkäimuroinnista kuivaimurointiin, märkä patruunasuodatin on vaihdettava kuivaan.

Märkäimurointi märkäsuodattimella

1. Avaa imupään lukitus ja poista se.
2. Kierrä pyälletty ruuvi irti ja vedä patruunasuodatin irti.
3. Kierrä pyälletty ruuvi kiinni.
Kuva E
4. Asenna märkäsuodatin (erikoislisävaruste).
5. Aseta ja lukitse imupää paikalleen.

HUOMIO

Veden sisäänpääsyn aiheuttama vaara

Imumoottorin vaurioitumisvaara

Älä koskaan poista märkäsuodatinta imuroinnin aikana.

- Märkäimuroinnin päätyttyä: Puhdista mekaaninen ylivuotosuoja ja säiliö kostealla liinalla ja kuivaa.
- Kun vaihdat märkäimuroinnista kuivaimurointiin, märkäsuodattimen tilalle on vaihdettava patruunasuodatin.

Likaveden tyhjentäminen

△ VAROITUS

Jäte epäasianmukainen hävittäminen

Ympäristön saastuminen

Noudata paikallisia jäteveden käsittelyä koskevia määräyksiä.

1. Tyhjennä likavesi tyhjennysletkun kautta.

Laitte, jossa on metallisäiliö:

Kuva F

Laitte, jossa on muovisäiliö:

Kuva G

Pidikeliitos

Imuletku on varustettu pidikemekanismeilla. Kaikki lisävarusteosat, joiden nimellismitta on 40 mm, voidaan liittää.

Kuva H

Käyttö

Laitteen kytkeminen päälle

1. Yhdistä verkkopistoke.
2. Kytke laite päälle.

Likasäiliön tyhjennys

- Imukanava on varustettu uimurilla.
 - Kun säiliön suurin sallittu likavesitaso on saavutettu, imuvirtaus keskeytyy.
1. Kytke laite pois päältä.
 2. Tyhjennä säiliö.

Laitteen kytkeminen pois päältä

1. Kytke laite pois päältä.
2. Irrota verkkopistoke.

Jokaisen käytön jälkeen

1. Tyhjennä säiliö.
2. Puhdista laite käytön jälkeen ulkoa ja sisältä imuroimalla ja pyyhkimällä kostealla liinalla.

Laitteen säilytys

1. Kelaajimujointi ja verkkojohto kokoon ja ripusta ne työntöaisan päälle.
2. Aseta laite kuivaan tilaan ja varmista, etteivät sivulliset pääse käyttämään laitetta.

Kuljetus

△ VARO

Jos painoa ei oteta huomioon

Loukkaantumis- ja vaurioitumisvaara

Huomioi kuljetettaessa laitteen paino.

1. Ota imuletku ja lattiasuulake pidikkeestä. Kanna laitetta kahvasta ja imuputkesta, ei työntöaisasta.
2. Kuljetettaessa laitetta pitkiä matkoja vedä laitteen työntöaisa sen taakse.
3. Ajoneuvossa kuljetettaessa estä laitteen liukuminen ja kaatumusten kiinnittämällä laite voimassa olevien määräysten mukaisesti.

Varastointi

△ VARO

Jos painoa ei oteta huomioon

Loukkaantumis- ja vaurioitumisvaara

Huomioi varastoitaessa laitteen paino.

Laitetta saa säilyttää vain sisätiloissa.

Hoito ja huolto

△ VAARA

Sähköiskuvaara

Loukkaantumisvaara kosketettaessa sähköä johtavia osia

Kytke laite pois päältä.

Irrota verkkopistoke.

Patruunasuodattimen vaihto

1. Avaa imupään lukitus ja poista se.
2. Ruuvaa pyälletty ruuvi irti, poista patruunasuodatin ja vaihda tilalle uusi.
3. Kierrä pyälletty ruuvi kiinni.
4. Aseta ja lukitse imupää paikalleen.

Mekaanisen ylivuotosuojan puhdistus

1. Avaa imupään lukitus ja poista se.
2. Kierrä pyälletty ruuvi irti ja vedä patruunasuodatin irti.
3. Puhdista mekaaninen ylivuotosuoja kostealla liinalla.
4. Aseta paperisuodatin paikalleen.
5. Kierrä pyälletty ruuvi kiinni.
6. Aseta ja lukitse imupää paikalleen.

Ohjeet häiriötilanteissa

⚠ VAARA

Sähköiskuvaara

Loukkaantumisvaara kosketettaessa sähköä johtavia osia

Kytke laite pois päältä.

Irrota verkkopistoke.

Imuturbiini ei käynnisty

1. Tarkista pistorasia ja virran syötön sulake.
2. Tarkista laitteen verkkojohto, verkkopistoke ja mekaaninen ylivuotosuoja.
3. Kytke laite päälle.

Imuteho laskee

1. Poista imusuuttimen, imuputken, imuletkun tai patruunasuodattimen tukos.
2. Vaihda imupään ja säiliön väliin uusi tiivisterengas.
3. Vaihda täysi paperisuodatinpussi (erikoislisävaruste).
4. Vaihda patruunasuodatin.
5. Tarkasta tyhjennysletkun tiiviisy.

Pölyä tulee ulos imuroitaessa

1. Tarkasta patruunasuodattimen oikea asennusasento.
2. Vaihda patruunasuodatin.

Mekaaninen ylivuotosuoja (märkäimurointi) ei toimi

1. Tarkista, liikeykko uimuri helposti, puhdista tai vaihda tarvittaessa kostealla liinalla.

Asiakaspalvelu

Jos vikaa ei voida korjata, toimita laite tarkastettavaksi asiakaspalveluun.

Takuu

Jokaisessa maassa ovat voimassa vastaavan myyntiyhtiön julkaisemat takuehdot. Korjaamme laitteessa mahdollisesti ilmenevät häiriöt takuuajan kuluessa maksutta, jos häiriöiden syynä ovat olleet materiaali- tai valmistusvirheet. Takuutapauksessa pyydämme ottamaan yhteyttä ostotositteen kanssa jälleenmyyjään tai lähimpään valtuutettuun asiakaspalveluun. (Osoite, katso takasivu)

Lisävarusteet ja varaosat

Käytä vain alkuperäisiä lisävarusteita ja alkuperäisiä varaosia, sillä ne varmistavat laitteen turvallisen ja häiriötömän käytön.

Tietoja lisävarusteista ja varaosista löytyy osoitteesta www.kaercher.com.

EU-vaatimustenmukaisuusvakuutus

Täten vakuutamme, että jäljempänä kuvattu kone vastaa suunnittelultaan ja rakenteeltaan sekä meidän markkinoille tuomanamme mallina EU-direktiivien olennaisia turvallisuus- ja terveysvaatimuksia. Jos konetta muutetaan ilman meidän hyväksyntäämme, tämän vakuutuksen voimassaolo raukeaa.

Tuote: Märkä- ja kuivaimuri

Tyyppi: 1.667-xxx

Sovellettavat EU-direktiivit

2006/42/EY (+2009/127/EY)

2011/65/EU

2014/30/EU

Sovelletut yhdenmukaistetut standardit

EN 50581

EN 55014-1: 2017

EN 55014-2: 2015

EN 60335-1

EN 60335-2-69

EN 61000-3-2: 2014

EN 61000-3-3: 2013

EN 62233: 2008

Sovelletut kansalliset standardit

-

Allekirjoittaneet toimivat yrityksen johtokunnan puolesta ja sen valtakirjalla.



H. Jenner

Chairman of the Board of Management



S. Reiser

Director Regulatory Affairs & Certification

Dokumentointivastaava: S. Reiser

Alfred Kärcher SE & Co. KG

Alfred-Kärcher-Str. 28 - 40


71364 Winnenden (Germany)

Puh.: +49 7195 14-0

Faksi: +49 7195 14-2212

Winnenden, 2018/10/01

Tekniset tiedot

		NT 70/2 (Me)	NT 70/3
Sähköliitäntä			
Verkkojännite	V	220-240	220-240
Vaihe	~	1	1
Verkkotaajuus	Hz	50-60	50-60
Kotelointiluokka		IPX4	IPX4
Suojaluokka		II	II
Suurin sallittu verkon impedanssi	Ω	(0.282+j0.176)	(0.195+j0.122)
Nimellisteho	W	2100	3150
Maksimiteho	W	2400	3600
Laitteen tehotiedot			
Säiliön tilavuus	l	71	71
Nesteen täyttömäärä	l	57	57
Ilmamäärä (maks.)	l/s	2x 74	3x 74
Alipaine (maks.)	kPa (mbar)	25,4 (254)	25,4 (254)
Mitat ja painot			
Tyypillinen käyttöpaino	kg	25,2 (Me: 25,6)	27,6
Pituus x leveys x korkeus	mm	720 x 510 x 975	720 x 510 x 975
Imuletkun läpimitta	mm	40	40
Ympäristöolosuhteet			
Ympäristön lämpötila (maks.)	°C	+40	+40
Määritetyt arvot standardin EN 60335-2-69 mukaan			
Äänenpainetaso L_{pA}	dB(A)	79	83
Epävarmuus K_{pA}	dB(A)	2	2
Käsi-käsivarsi-tärinäarvo	m/s^2	<2,5	<2,5
Epävarmuus K	m/s^2	0,2	0,2
Verkkokaapeli			
Verkkojohdon tyyppi	mm^2	H05VV-F 2x1,5	H05VV-F 2x1,5
Osanumero (EU)		6.647-069.0	6.647-069.0
Osanumero (GB)		6.649-803.0	
Kaapelin pituus	m	10	10

Oikeus teknisiin muutoksiin pidätetään.

Περιεχόμενα

Γενικές υποδείξεις.....	49
Προστασία του περιβάλλοντος.....	49
Προβλεπόμενη χρήση.....	49
Περιγραφή συσκευής.....	49
Προετοιμασία.....	49
Θέση σε λειτουργία.....	49
Χειρισμός.....	50
Μεταφορά.....	50
Αποθήκευση.....	50
Φροντίδα και συντήρηση.....	51
Αντιμετώπιση βλαβών.....	51
Εγγύηση.....	51
Παρελόμενα και ανταλλακτικά.....	51
Δήλωση συμμόρφωσης ΕΕ.....	51
Τεχνικά χαρακτηριστικά.....	52

Γενικές υποδείξεις



Πριν από την πρώτη χρήση της συσκευής, διαβάστε αυτό το εγχειρίδιο οδηγιών χρήσης καθώς και τις συνημμένες υποδείξεις ασφαλείας. Εφαρμόζετε αυτές τις οδηγίες.

Φυλάξτε τα δύο βιβλιάρικα για μεταγενέστερη χρήση ή για τον επόμενο ιδιοκτήτη.

- Η μη τήρηση των οδηγιών χρήσης, καθώς και των υποδείξεων ασφαλείας, μπορεί να έχει ως συνέπεια βλάβες στη συσκευή ή κινδύνους για τον χειριστή ή άλλα άτομα.
- Σε περίπτωση ζημιάς από τη μεταφορά ειδοποιήστε αμέσως το κατάστημα αγοράς.
- Κατά το άνοιγμα της συσκευασίας, ελέγξτε το περιεχόμενο για τυχόν ελλείψεις σε εξαρτήματα καθώς και για ζημιές.

Προστασία του περιβάλλοντος



Τα υλικά συσκευασίας είναι ανακυκλώσιμα. Απορρίψτε τις συσκευασίες με περιβαλλοντικά ορθό τρόπο.



Οι ηλεκτρικές και ηλεκτρονικές συσκευές περιέχουν πολύτιμα ανακυκλώσιμα υλικά και, συχνά, εξαρτήματα όπως μπαταρίες απλές, επαναφορτιζόμενες ή λάδια, τα οποία σε

περίπτωση λανθασμένης χρήσης ή απόρριψης μπορούν να θέσουν σε κίνδυνο την ανθρώπινη υγεία και το περιβάλλον. Ωστόσο, αυτά τα συστατικά είναι απαραίτητα για τη σωστή λειτουργία της συσκευής. Οι συσκευές που φέρουν αυτό το σύμβολο δεν επιτρέπεται να απορρίπτονται μαζί με τα οικιακά απορρίμματα.

Υποδείξεις σχετικά με συστατικά (REACH)

Ενημερωμένες πληροφορίες σχετικά με τα συστατικά είναι διαθέσιμες στη διεύθυνση: www.kaercher.com/REACH

Προβλεπόμενη χρήση

⚠ ΠΡΟΕΙΔΟΠΟΙΗΣΗ

Κίνδυνος για την υγεία

Εισπνοή βλαβερών αωματιδίων σκόνης

Μη χρησιμοποιείτε τη συσκευή για την αναρρόφηση επιβλαβών για την υγεία σκονών.

- Αυτή η ηλεκτρική σκούπα προορίζεται για τον υγρό και τον ξηρό καθαρισμό επιφανειών δαπέδων και τοίχων.
- Η συσκευή αυτή προορίζεται για επαγγελματική και βιομηχανική χρήση, π.χ. σε εργαστήρια, βιομηχανικές επιχειρήσεις, σχολεία και ξενοδοχεία.

- Η θερμοκρασία δωματίου δεν πρέπει να ξεπερνά τους 40 °C.
- Η συσκευή μπορεί να ζυγίζει μέχρι 100 kg με ωφέλιμο φορτίο.

Περιγραφή συσκευής

Εικόνα Α

- 1 Κοχλιωτή βίδα
- 2 Κυλινδρικό φίλτρο
- 3 Μηχανική προστασία από υπερχειλίση
- 4 Κεφαλή αναρρόφησης
- 5 Εύκαμπτος σωλήνας αναρρόφησης
- 6 Λαβή ώθησης
- 7 Άγκιστρο καλωδίου
- 8 Ασφάλιση της κεφαλής αναρρόφησης
- 9 Δοχείο ρύπων
- 10 Οδηγός μάντα
- 11 Τροχοφόρο πλαίσιο
- 12 Λαβή τροχοφόρου πλαισίου
- 13 Στόμιο αναρρόφησης
- 14 Ακροφύσιο δαπέδου
- 15 Σωλήνας αναρρόφησης
- 16 Λαβή μεταφοράς
- 17 Καμπύλη
- 18 Διακόπτης συσκευής τουρμπίνας αναρρόφησης 2
- 19 Διακόπτης συσκευής τουρμπίνας αναρρόφησης 1
- 20 Διακόπτης συσκευής τουρμπίνας αναρρόφησης 3
- 21 Θήκη για ακροφύσιο δαπέδου
- 22 Ελαστικός σωλήνας εκροής
- 23 Στήριγμα για σωλήνα αναρρόφησης
- 24 Στήριγμα για ακροφύσιο αρμών
- 25 Ηλεκτρικό καλώδιο
- 26 Πινακίδα τύπου

Προετοιμασία

1. Αφαιρέστε τη συσκευασία της συσκευής και τοποθετήστε τα εξαρτήματα.

Εικόνα Β

Θέση σε λειτουργία

Ρευματολήπτης

ΠΡΟΣΟΧΗ

Υπέρβαση της εμπέδησης δικτύου

Ηλεκτροπληξία λόγω βραχυκυκλώματος

Δεν επιτρέπεται η υπέρβαση της μέγιστης επιτρεπτής εμπέδησης δικτύου στο σημείο ηλεκτρικής σύνδεσης (βλ. Τεχνικά χαρακτηριστικά).

Εάν δεν είστε βέβαιοι για την εμπέδηση δικτύου στο σημείο σύνδεσης, επικοινωνήστε με την εταιρεία ηλεκτροδότησης.

Ξηρή αναρρόφηση

ΠΡΟΣΟΧΗ

Κίνδυνος από είσοδο λεπτής σκόνης

Κίνδυνος πρόκλησης ζημιάς στο μοτέρ αναρρόφησης. Κατά την απορρόφηση ποτέ μην αφαιρείτε το κυλινδρικό φίλτρο.

- Κατά την αναρρόφηση λεπτής σκόνης μπορεί να χρησιμοποιηθεί επιπλέον μία σακούλα φίλτρου χαρτιού (ειδικό παρελκόμενο).

Τοποθέτηση σακούλας φίλτρου χαρτιού

1. Ατσφαλιστείτε και αφαιρέστε την κεφαλή αναρρόφησης.
2. Συνδέστε σακούλα φίλτρου χαρτιού (ειδικό παρελκόμενο).
Εικόνα C
3. Τοποθετήστε και ασφαλίστε την κεφαλή αναρρόφησης.

Υγρή αναρρόφηση

Συναρμολόγηση λαστιχένιων χειλιών

1. Αποσυναρμολογήστε τη λωρίδα βουρτσών.
Εικόνα D
2. Τοποθετήστε τα λαστιχένια χείλη.

Αφαίρεση σακούλας φίλτρου χαρτιού

- Κατά την αναρρόφηση υγρών ρύπων πρέπει να αφαιρέτε πάντοτε τη σακούλα φίλτρου χαρτιού (ειδικό παρελκόμενο).
- Συνιστάται η χρήση ειδικής σακούλας φίλτρου (υγρή) (βλ. συστήματα φίλτρων).

Υγρή αναρρόφηση με κυλινδρικό φίλτρο

ΠΡΟΣΟΧΗ

Κίνδυνος από είσοδο νερού

Κίνδυνος πρόκλησης ζημιάς στο μοτέρ αναρρόφησης. Κατά την απορρόφηση ποτέ μην αφαιρείτε το κυλινδρικό φίλτρο.

- Μετά το πέρας της υγρής αναρρόφησης: Καθαρίστε το δοχείο και τη μηχανική προστασία από υπερχειλίση με ένα υγρό πανί και στεγνώστε το.
- Κατά την άμεση μετάβαση από την υγρή στην ξηρή αναρρόφηση, το υγρό κυλινδρικό φίλτρο πρέπει να αντικατασταθεί με ένα ξηρό.

Υγρή αναρρόφηση με υγρό φίλτρο

1. Ατσφαλιστείτε και αφαιρέστε την κεφαλή αναρρόφησης.
2. Ξεβιδώστε την κοχλιωτή βίδα και τραβήξτε το κυλινδρικό φίλτρο.
3. Βιδώστε σφιχτά την κοχλιωτή βίδα.
Εικόνα E
4. Τοποθετήστε υγρό φίλτρο (ειδικό παρελκόμενο).
5. Τοποθετήστε και ασφαλίστε την κεφαλή αναρρόφησης.

ΠΡΟΣΟΧΗ

Κίνδυνος από είσοδο νερού

Κίνδυνος πρόκλησης ζημιάς στο μοτέρ αναρρόφησης.

Κατά την απορρόφηση ποτέ μην αφαιρείτε το υγρό φίλτρο.

- Μετά το πέρας της υγρής αναρρόφησης: Καθαρίστε το δοχείο και τη μηχανική προστασία από υπερχειλίση με ένα υγρό πανί και στεγνώστε το.
- Κατά τη μετάβαση από την υγρή στην ξηρή αναρρόφηση, το υγρό φίλτρο πρέπει να αντικατασταθεί με κυλινδρικό φίλτρο.

Εκκένωση ακάθαρτου νερού

⚠ ΠΡΟΕΙΔΟΠΟΙΗΣΗ

Λανθασμένη απόρριψη υγρών αποβλήτων

Μόλυνση του περιβάλλοντος

Τηρείτε τους τοπικούς κανονισμούς επεξεργασίας υγρών αποβλήτων.

1. Αποστραγγίστε το ακάθαρτο νερό μέσω του ελαστικού σωλήνα εκκένωσης. Συσκευή με μεταλλικό δοχείο:
Εικόνα F
Συσκευή με πλαστικό δοχείο:
Εικόνα G

Σύνδεσμος κλιπ

Ο ελαστικός σωλήνας αναρρόφησης είναι εξοπλισμένος με σύστημα κουμπωτού συνδέσμου. Μπορούν να συνδεθούν όλα τα εξαρτήματα με ονομαστικό πλάτος 40 mm.

Εικόνα H

Χειρισμός

Ενεργοποίηση συσκευής

1. Συνδέστε το φιν ρεύματος.
2. Ενεργοποιήστε τη συσκευή.

Αδειάστε τον κάδο απορριμμάτων

- Το κανάλι βαλβίδας εισαγωγής διαθέτει πλωτήρα.
 - Όταν επιτευχθεί η μέγιστη επιτρεπτή στάθμη αποβλήτων στο δοχείο, διακόπτεται η ροή παρακινούμενου μέσου.
1. Απενεργοποιήστε τη συσκευή.
 2. Αδειάστε το δοχείο.

Απενεργοποίηση συσκευής

1. Απενεργοποιήστε τη συσκευή.
2. Αποσυνδέστε το φιν ρεύματος.

Έπειτα από κάθε λειτουργία

1. Αδειάστε το δοχείο.
2. Καθαρίστε τη συσκευή εσωτερικά και εξωτερικά με αναρρόφηση και σκούπισμα με ένα υγρό πανί.

Αποθήκευση συσκευής

1. Τυλίξτε τον ελαστικό σωλήνα αναρρόφησης και το καλώδιο τροφοδοσίας και κρεμάστε τα πάνω από τη λαβή ώθησης.
2. Τοποθετήστε τη συσκευή σε στεγνό χώρο και ασφαλίστε την ώστε να μην μπορεί να χρησιμοποιηθεί από αναρμόδια άτομα.

Μεταφορά

⚠ ΠΡΟΣΟΧΗ

Μη τήρηση των οδηγιών σχετικά με το βάρος

Κίνδυνος τραυματισμού και πρόκλησης ζημιών. Κατά τη μεταφορά προσέξτε το βάρος του μηχανήματος.

1. Βγάλτε το σωλήνα αναρρόφησης μαζί με το ακροφύσιο δαπέδου από το στηρίγμα. Για να μεταφέρετε τη συσκευή, κρατήστε την από τη λαβή μεταφοράς και τον σωλήνα αναρρόφησης, και όχι από τη λαβή ώθησης.
2. Για τη μεταφορά σε μεγάλες αποστάσεις τραβήξτε τη συσκευή από τη λαβή ώθησης.
3. Κατά τη μεταφορά με οχήματα στερεώστε τη συσκευή σύμφωνα με τις ισχύουσες οδηγίες ώστε να μην γλιστρήσει και να μην πέσει.

Αποθήκευση

⚠ ΠΡΟΣΟΧΗ

Μη τήρηση των οδηγιών σχετικά με το βάρος

Κίνδυνος τραυματισμού και πρόκλησης ζημιών. Κατά την αποθήκευση προσέξτε το βάρος της συσκευής.

Η συσκευή μπορεί να αποθηκεύεται μόνο σε εσωτερικούς χώρους.

Φροντίδα και συντήρηση

Δ ΚΙΝΔΥΝΟΣ

Κίνδυνος ηλεκτροπληξίας

Τραυματισμοί από την επαφή με εξαρτήματα που διαρρέονται από ρεύμα

Θέστε τη συσκευή εκτός λειτουργίας.

Αποσυνδέστε το φως από την πρίζα.

Αλλάξτε το κυλινδρικό φίλτρο

1. Απασφαλίστε και αφαιρέστε την κεφαλή αναρρόφησης.
2. Ξεβιδώστε την κοχλιωτή βίδα, τραβήξτε το κυλινδρικό φίλτρο και αντικαταστήστε το με ένα καινούργιο.
3. Βιδώστε σφιχτά την κοχλιωτή βίδα.
4. Τοποθετήστε και ασφαλίστε την κεφαλή αναρρόφησης.

Καθαρίστε τη μηχανική προστασία από υπερχειλίση

1. Απασφαλίστε και αφαιρέστε την κεφαλή αναρρόφησης.
2. Ξεβιδώστε την κοχλιωτή βίδα και τραβήξτε το κυλινδρικό φίλτρο.
3. Καθαρίστε τη μηχανική προστασία από υπερχειλίση με ένα υγρό πανί.
4. Συνδέστε το κυλινδρικό φίλτρο.
5. Βιδώστε σφιχτά την κοχλιωτή βίδα.
6. Τοποθετήστε και ασφαλίστε την κεφαλή αναρρόφησης.

Αντιμετώπιση βλαβών

Δ ΚΙΝΔΥΝΟΣ

Κίνδυνος ηλεκτροπληξίας

Τραυματισμοί από την επαφή με εξαρτήματα που διαρρέονται από ρεύμα

Θέστε τη συσκευή εκτός λειτουργίας.

Αποσυνδέστε το φως από την πρίζα.

Ο στρόβιλος αναρρόφησης δεν λειτουργεί

1. Ελέγξτε την πρίζα και την ηλεκτρική ασφάλεια.
2. Ελέγξτε το καλώδιο τροφοδοσίας, τη μηχανική προστασία από υπερχειλίση της συσκευής.
3. Ενεργοποιήστε τη συσκευή.

Η αναρροφητική ισχύς μειώνεται

1. Απομακρύνετε ό,τι φράζει το ακροφύσιο αναρρόφησης, τον σωλήνα αναρρόφησης, τον ελαστικό σωλήνα αναρρόφησης ή το κυλινδρικό φίλτρο.
2. Ανανεώστε τον δακτύλιο στεγανοποίησης μεταξύ της κεφαλής αναρρόφησης και του δοχείου.
3. Αντικαταστήστε τη γεμάτη σακούλα φίλτρου χαρτί (ειδικό παρελκόμενο).
4. Αλλάξτε το κυλινδρικό φίλτρο.
5. Ελέγξτε τη στεγανότητα του σωλήνα εκκένωσης.

Διαρροή σκόνης κατά την αναρρόφηση

1. Ελέγξτε τη σωστή θέση συναρμολόγησης του κυλινδρικού φίλτρου.
2. Αλλάξτε το κυλινδρικό φίλτρο.

Η μηχανική προστασία από υπερχειλίση (υγρή αναρρόφηση) δεν λειτουργεί

1. Ελέγξτε τον πλωτήρα για εύκολη κίνηση, καθαρίστε με ένα υγρό πανί ή αντικαταστήστε, αν είναι απαραίτητο.

Υπηρεσία εξυπηρέτησης πελατών

Εάν δε διορθωθεί η βλάβη, πρέπει να γίνει έλεγχος της συσκευής από την υπηρεσία εξυπηρέτησης πελατών.

Εγγύηση

Σε κάθε χώρα ισχύουν οι όροι εγγύησης οι οποίοι εκδίδονται από την αρμόδια εταιρεία διανομής μας. Τυχόν βλάβες στη συσκευή σας επιδιορθώνονται από εμάς χωρίς χρέωση εντός της προθεσμίας εγγύησης, εφόσον οφείλονται σε σφάλμα υλικού ή κατασκευής. Σε περίπτωση εγγύησης απευθυνθείτε στον προμηθευτή σας ή το πλησιέστερο εξουσιοδοτημένο τμήμα εξυπηρέτησης πελατών, προσκομίζοντας το παραστατικό της αγοράς.
(για διευθύνσεις βλέπε την πίσω σελίδα)

Παρελκόμενα και ανταλλακτικά

Χρησιμοποιείτε μόνο γνήσια παρελκόμενα και γνήσια ανταλλακτικά, καθώς αυτά εγγυώνται την ασφάλη και απρόσκοπτη λειτουργία της συσκευής. Πληροφορίες σχετικά με τα παρελκόμενα και τα ανταλλακτικά θα βρείτε στη διεύθυνση www.kaercher.com.

Δήλωση συμμόρφωσης ΕΕ

Με το παρόν δηλώνουμε ότι η παρακάτω μηχανή λόγω του σχεδιασμού και του τύπου κατασκευής της καθώς και στην έκδοση την οποία έχουμε διαθέσει στην αγορά πληροί τις σχετικές βασικές απαιτήσεις για την ασφάλεια και την υγεία των Οδηγίων ΕΕ. Σε περίπτωση τροποποίησης της μηχανής που δεν έχει συμφωνηθεί με εμάς, αυτή η δήλωση ακυρώνεται.

Προϊόν: Ηλεκτρική σκούπα υγρής και ξηρής αναρρόφησης

Τύπος: 1.667-xxx

Σχετικές Οδηγίες ΕΕ

2006/42/EK (+2009/127/EK)

2011/65/EE

2014/30/EE

Εφαρμοζόμενα εναρμονισμένα πρότυπα

EN 50581

EN 55014-1: 2017

EN 55014-2: 2015

EN 60335-1

EN 60335-2-69

EN 61000-3-2: 2014

EN 61000-3-3: 2013

EN 62233: 2008

Εφαρμοζόμενα εθνικά πρότυπα

-

Οι υπογράφωντες ενεργούν κατ' εντολή και με πληρεξούσιο από το διοικητικό συμβούλιο.



H. Jenner

Chairman of the Board of Management



S. Reiser

Director Regulatory Affairs & Certification

Πληρεξούσιος τεκμηρίωσης: S. Reiser

Alfred Kärcher SE & Co. KG

Alfred-Kärcher-Str. 28 - 40


71364 Winnenden (Germany)

Τηλ.: +49 7195 14-0

Φαξ: +49 7195 14-2212

Winnenden, 2018/10/01

Τεχνικά χαρακτηριστικά

		NT 70/2 (Me)	NT 70/3
Ηλεκτρική σύνδεση			
Τάση δικτύου	V	220-240	220-240
Φάση	~	1	1
Συχνότητα δικτύου	Hz	50-60	50-60
Τύπος προστασίας		IPX4	IPX4
Κατηγορία προστασίας		II	II
Μέγιστη επιτρεπτή εμπέδηση δικτύου	Ω	(0.282+j0.176)	(0.195+j0.122)
Όνομαστική ισχύς	W	2100	3150
Μέγιστη ισχύς	W	2400	3600
Στοιχεία ισχύος συσκευής			
Χωρητικότητα δοχείου	l	71	71
Ποσότητα πλήρωσης υγρού	l	57	57
Ποσότητα αέρα (μέγ.)	l/s	2x 74	3x 74
Υποπίεση (μέγ.)	kPa (mbar)	25,4 (254)	25,4 (254)
Διαστάσεις και βάρη			
Τυπικό βάρος λειτουργίας	kg	25,2 (Me: 25,6)	27,6
Μήκος x πλάτος x ύψος	mm	720 x 510 x 975	720 x 510 x 975
Διάμετρος ελαστικού σωλήνα αναρρόφησης	mm	40	40
Περιβαλλοντικές συνθήκες			
Θερμοκρασία περιβάλλοντος (μέγ.)	°C	+40	+40
Μετρημένες τιμές κατά EN 60335-2-69			
Στάθμη ηχητικής πίεσης L_{pA}	dB(A)	79	83
Αβεβαιότητα K_{pA}	dB(A)	2	2
Τιμή δονήσεων χεριού-βραχίονα	m/s^2	<2,5	<2,5
Αβεβαιότητα K	m/s^2	0,2	0,2
Καλώδιο τροφοδοσίας			
Τύπος ηλεκτρικού καλωδίου	mm^2	H05VV-F 2x1,5	H05VV-F 2x1,5
Αριθμός εξαρτήματος (EU)		6.647-069.0	6.647-069.0
Κωδικός εξαρτήματος (GB)		6.649-803.0	
Μήκος καλωδίου	m	10	10

Με την επιφύλαξη τεχνικών αλλαγών.

İçindekiler

Genel uyarılar.....	53
Çevre koruma.....	53
Amaca uygun kullanım.....	53
Cihaz açıklaması.....	53
Hazırlık.....	53
İşletme alma.....	53
Kullanım.....	54
Taşıma.....	54
Depolama.....	54
Koruma ve bakım.....	54
Arıza durumunda yardım.....	55
Garanti.....	55
Aksesuarlar ve yedek parçalar.....	55
AB Uygunluk Beyanı.....	55
Teknik bilgiler.....	56

Genel uyarılar



Cihazı ilk defa kullanmadan önce orijinal işletim kılavuzunu ve ekli güvenlik bilgilerinizi okuyun. Bu bilgilere göre hareket edin.

Her iki kılavuzu daha sonra kullanmak için ve sizden sonraki kullanıcı için saklayın.

- İşletim kılavuzu ve güvenlik bilgilerine uyulmaması, kullanıcı ve diğer kişiler için tehlikeli durumların oluşmasına ve cihazın hasar görmesine yol açabilir.
- Taşıma hasarları varsa hemen bayiye bilgilendirin.
- Ambalajı açarken, paket içeriğinde eksik aksesuar veya hasarlı parça olup olmadığını kontrol edin.

Çevre koruma



Ambalaj malzemeleri geri dönüştürülebilir. Lütfen ambalajları çevreye zarar vermeden tasfiye edin.



Elektrikli ve elektronik cihazlar, değerli ve geri dönüştürülebilir malzemelerin yanı sıra yanlış kullanılması veya yanlış imha edilmesi durumunda

insan sağlığı ve çevre için potansiyel tehlike teşkil edebilecek piller, aküler veya yağlar içerebilir. Ancak cihazın usulüne uygun şekilde çalıştırılması için bu parçalar gereklidir. Bu sembol ile işaretlenen cihazlar evsel atık ile birlikte imha edilmemelidir.

İçindekiler hakkında uyarılar (REACH)

İçindekiler hakkında ayrıntılı bilgileri bulabileceğiniz adres: www.kaercher.com/REACH

Amaca uygun kullanım

⚠ UYARI

Sağlık tehlikesi

Sağlığa zararlı tozların solunması

Cihazı, sağlığa zararlı tozların süpürülmesi için kullanmayın.

- Bu vakum; zemin ve duvar yüzeylerinin ıslak ve kuru temizlemesi için tasarlanmıştır.
- Bu cihaz, örn. atölyeler, endüstriyel işletmeler, okullar ve otellerde ticari ve endüstriyel kullanıma uygundur.
- Oda sıcaklığı 40 °C'yi aşmamalıdır.
- Cihaz ek yük ile birlikte maksimum 100 kg ağırlığında olabilir.

Cihaz açıklaması

Şekil A

- 1 Tırtıllı civata
- 2 Kartuş filtresi
- 3 Mekanik taşma koruması
- 4 Emme kafası
- 5 Emme hortumu
- 6 İtme dirseği
- 7 Kablo askısı
- 8 Emme kafası kilit düzeni
- 9 Kir haznesi
- 10 Yürütme tekerlekleri
- 11 Şasi
- 12 Şasi kolu
- 13 Emiş bağlantısı
- 14 Yer süpürme başlığı
- 15 Emme borusu
- 16 Taşıma kulpu
- 17 Dirsek
- 18 Cihaz şalteri, emme türbini 2
- 19 Cihaz şalteri, emme türbini 1
- 20 Cihaz şalteri, emme türbini 3
- 21 Yer süpürme başlığı için raf
- 22 Tahliye hortumu
- 23 Emme borusu için tutucu
- 24 Derz süpürme başlığı için tutucu
- 25 Şebeke kablosu
- 26 Tip etiketi

Hazırlık

1. Cihazı ambalajından çıkarın ve aksesuarlarını monte edin.

Şekil B

İşletme alma

Akım bağlantısı

DIKKAT

Şebeke empedansının aşılması

Kısa devre sonucu elektrik çarpması

Elektrik bağlantı noktasındaki izin verilen maksimum şebeke empedansı (teknik verilere bakınız) aşılmamalıdır.

Bağlantı noktasında mevcut şebeke empedansı hakkında bir belirsizlik mevcut olması halinde lütfen elektrik tedarik şirketiniz ile irtibata geçin.

Kuru süpürme

DIKKAT

İnce tozun girmesi sonucu tehlike

Emme motorunda hasar tehlikesi mevcuttur.

Emme işleminde, kartuş filtresini asla çıkarmayın.

- İnce tozların çekilmesi işleminde, ek olarak bir kağıt filtre torbasi (özel aksesuar) kullanılabilir.

Kağıt filtre torbasının takılması

1. Emme kafasının kilidini açın ve çıkarın.
2. Kağıt filtre torbasını (özel aksesuar) takın.
Şekil C
3. Emme kafasını takın ve kilitleyin.

Islak süpürme

Lastik ucun monte edilmesi

1. Fırça şeritlerini sökün.
Şekil D
2. Lastik ucu monte edin.

Kağıt filtre torbasının çıkartılması

- Islak kirlerin çekilmesi işlemi, her zaman kağıt filtre torbasını (özel aksesuar) çıkarmanız gerekir.
- Özel filtre torbası (Islak) kullanılması önerilir (bkz. filtre sistemleri).

Kartuş filtresiyle ıslak emme

DIKKAT

Su girmesi sonucu tehlike

Emme motorunda hasar tehlikesi mevcuttur.

Emme işleminde, kartuş filtresini asla çıkarmayın.

- Islak süpürme işlemi tamamlandıktan sonra: Mekanik taşma korumasını ve hazneyi nemli bezle temizleyin ve kurulaşın.
- Islak süpürmeden kuru süpürmeye geçerken, ıslak kartuş filtresini kuru olanla değiştirin.

Islak filtreli ıslak süpürme

1. Emme kafasının kilidini açın ve çıkarın.
2. Tırtıllı civatayı sökün ve kartuş filtresini çıkarın.
3. Tırtıllı civatayı vidalayın.

Şekil E

4. Islak filtreyi (özel aksesuar) takın.
5. Emme kafasını takın ve kilitleyin.

DIKKAT

Su girmesi sonucu tehlike

Emme motorunda hasar tehlikesi mevcuttur.

Emme işleminde, kartuş filtresini asla çıkarmayın.

- Islak süpürme işlemi tamamlandıktan sonra: Mekanik taşma korumasını ve hazneyi nemli bezle temizleyin ve kurulaşın.
- Islak süpürmeden kuru süpürmeye geçerken, ıslak filtre kartuş filtresiyle değiştirilmelidir.

Kirli suyun boşaltılması

⚠ UYARI

Atık suların uygun olmayan bertarafı

Çevre kirliliği

Atık suların arıtılmasına yönelik yerel yönetmelikleri dikkate alın.

1. Kirli suyu, boşaltma hortumu ile boşaltın.
Metal hazneli cihaz:

Şekil F

Plastik hazneli cihaz:

Şekil G

Klips bağlantısı

Emme hortumu bir klips sistemi ile donatılmıştır. Nominal boyutu 40 mm olan tüm aksesuar parçaları bağlanabilir.

Şekil H

Kullanım

Cihazın çalıştırılması

1. Şebeke fişini takın.
2. Cihazı çalıştırın.

Kir kabının boşaltılması

- Emme kanalı bir şamandıra ile donatılmıştır.
 - Haznede izin verilen maksimum kirli su seviyesine ulaşıldığında, emme akışı kesilir.
1. Cihazı kapatın.
 2. Hazneyi boşaltın.

Cihazın kapatılması

1. Cihazı kapatın.
2. Şebeke fişini çıkartın.

Her işlemden sonra

1. Hazneyi boşaltın.
2. Cihazı içten ve dıştan süpürerek ve nemli bir bezle silerek temizleyin.

Cihazın muhafaza edilmesi

1. Emme hortumunu ve şebeke kablosunu sarın ve itme dirseğinin üzerine asın.
2. Cihazı kuru bir odada muhafaza edin ve izinsiz kullanıma karşı emniyete alın.

Taşıma

⚠ TEDBİR

Ağırlığın dikkate alınmaması

Yaralanma ve zarar görme tehlikesi mevcuttur

Taşıma sırasında cihazın ağırlığını dikkate alın.

1. Yer süpürme başlıklı emme borusunu tutucudan çıkarın. Cihazı taşıırken, itme kolundan değil taşıma kulpu ve vakum borusundan tutun.
2. Cihazı uzun mesafelerde taşımak için itme dirseğinden tutarak arkanızdan çekin.
3. Cihazı araç içinde taşıırken, ilgili geçerli direktifler uyarınca kayma ve devrilmeye karşı emniyete alın.

Depolama

⚠ TEDBİR

Ağırlığın dikkate alınmaması

Yaralanma ve zarar görme tehlikesi mevcuttur

Depolama sırasında cihazın ağırlığına dikkat edin.

Cihaz sadece iç mekanlarda depolanabilir.

Koruma ve bakım

⚠ TEHLİKE

Akım çarpma tehlikesi

Akım ileten parçalara temas nedeniyle yaralanmalar

Cihazı kapatın.

Şebeke fişini çekin.

Kartuş filtresinin değiştirilmesi

1. Emme kafasının kilidini açın ve çıkarın.
2. Tırtıllı civatayı sökün, kartuş filtresini çıkarın ve yenisiyle değiştirin.
3. Tırtıllı civatayı vidalayın.
4. Emme kafasını takın ve kilitleyin.

Mekanik taşma korumasının temizlenmesi

1. Emme kafasının kilidini açın ve çıkarın.
2. Tırtıllı civatayı sökün ve kartuş filtresini çıkarın.
3. Mekanik taşma korumasını nemli bir bezle temizleyin.
4. Kartuş filtresini takın.
5. Tırtıllı civatayı vidalayın.
6. Emme kafasını takın ve kilitleyin.

Arıza durumunda yardım

⚠ TEHLİKE

Akım çarpma tehlikesi

Akım ileten parçalara temas nedeniyle yaralanmalar Cihazı kapatın.

Şebeke fişini çekin.

Emme türbini çalışmıyor

1. Prizi ve güç kaynağının sigortasını kontrol edin.
2. Cihazın şebeke kablosunu, şebeke fişini ve mekanik taşma korumasını kontrol edin.
3. Cihazı çalıştırın.

Emme gücü düşüyor

1. Emme memesi, emme borusu, emme hortumu veya kartuş filtresindeki tıkanmaları giderin.
2. Emme kafası ve hazne arasındaki contayı yenileyin.
3. Dolu kağıt filtre torbasını (özel aksesuar) değiştirin.
4. Kartuş filtresini değiştirin.
5. Boşaltma hortumunda sızdırmazlık kontrolü yapın.

Vakum sırasında toz çıkışı

1. Kartuş filtresinin montaj pozisyonunu kontrol edin.
2. Kartuş filtresini değiştirin.

Mekanik taşma koruması (ıslak süpürme) çalışmıyor

1. Şamandıranın rahat hareket edip etmediğini kontrol edin, gerekirse nemli bir bezle temizleyin veya değiştirin.

Müşteri hizmetleri

Arızanın giderilememesi durumunda, cihaz müşteri hizmetleri tarafından kontrol edilmelidir.

Garanti

Her ülkede yetkili distribütörümüz tarafından verilmiş garanti şartları geçerlidir. Garanti süresi içinde cihazınızda oluşan muhtemel hasarları, arızanın kaynağı üretim veya malzeme hatası olduğu sürece ücretsiz olarak karşılıyoruz. Garanti durumunda satış fişi ile satıcıya veya yetkili servise başvurun. (Adres için Bkz. Arka sayfa)

Aksesuarlar ve yedek parçalar

Sadece orijinal aksesuarlar ve orijinal yedek parçalar kullanın. Bu parçalar cihazın güvenli ve arızasız çalışmasını sağlar. Aksesuar ve yedek parçalara ilişkin bilgiler için adres: www.karcher.com.

AB Uygunluk Beyanı

İşbu belgeyle, aşağıda adı geçen makinenin mevcut tasarımını yapı tarzı ve tarafımızdan piyasaya sürülen modeliyle AB direktifinin ilgili temel güvenlik ve sağlık yükümlülüklerine uygun olduğunu beyan ederiz. Bizim onayımız olmadan makinede yapılan bir değişiklik durumunda, bu açıklama geçerliliğini kaybeder. Ürün: Islak ve kuru elektrikli süpürge

Tip: 1.667-xxx

İlgili AB direktifleri

2006/42/AT (+2009/127/AT)
2011/65/AT
2014/30/AB

Uygulanan uyumlaştırılmış normlar

EN 50581
EN 55014-1: 2017
EN 55014-2: 2015
EN 60335-1
EN 60335-2-69
EN 61000-3-2: 2014
EN 61000-3-3: 2013
EN 62233: 2008

Uygulanan ulusal normlar

-
Aşağıda imzası olan, yönetim kurulu adına ve yönetim yetkisine sahip olarak hareket eder.



H. Jenner

Chairman of the Board of Management




S. Reiser

Director Regulatory Affairs & Certification

Dokümantasyon yetkilisi: S. Reiser
Alfred Kärcher SE & Co. KG
Alfred-Kärcher-Str. 28 - 40
71364 Winnenden (Almanya)
Tel.: +49 7195 14-0
Faks: +49 7195 14-2212
Winnenden, 2018/10/01

Teknik bilgiler

		NT 70/2 (Me)	NT 70/3
Elektrik bağlantısı			
Şebeke gerilimi	V	220-240	220-240
Faz	~	1	1
Şebeke frekansı	Hz	50-60	50-60
Koruma türü		IPX4	IPX4
Koruma sınıfı		II	II
İzin verilen maksimum şebeke empedansı	Ω	(0.282+j0.176)	(0.195+j0.122)
Nominal güç	W	2100	3150
Maksimum güç	W	2400	3600
Cihaz performans verileri			
Hazne içeriği	l	71	71
Sıvı dolum miktarı	l	57	57
Hava miktarı (maks.)	l/s	2x 74	3x 74
Vakum basıncı (maks.)	kPa (mbar)	25,4 (254)	25,4 (254)
Boyutlar ve ağırlıklar			
Tipik işletim ağırlığı	kg	25,2 (Me: 25,6)	27,6
Uzunluk x genişlik x yükseklik	mm	720 x 510 x 975	720 x 510 x 975
Emme hortumu çapı	mm	40	40
Çevresel koşul			
Ortam sıcaklığı (maks.)	°C	+40	+40
EN 60335-2-69 uyarınca tespit edilen değerler			
Ses basınç seviyesi L_{pA}	dB(A)	79	83
Belirsizlik K_{pA}	dB(A)	2	2
El-kol titreşim değeri	m/s^2	<2,5	<2,5
Belirsizlik K	m/s^2	0,2	0,2
Güç kablosu			
Şebeke kablosu tipi	mm^2	H05VV-F 2x1,5	H05VV-F 2x1,5
Parça numarası (EU)		6.647-069.0	6.647-069.0
Parça numarası (GB)		6.649-803.0	
Kablo uzunluğu	m	10	10


Teknik değişiklik hakkı saklıdır.

Содержание

Общие указания.....	57
Защита окружающей среды.....	57
Использование по назначению.....	57
Описание устройства.....	57
Подготовка.....	58
Ввод в эксплуатацию.....	58
Управление.....	58
Транспортировка.....	59
Хранение.....	59
Уход и техническое обслуживание.....	59
Помощь при неисправностях.....	59
Гарантия.....	59
Принадлежности и запасные части.....	59
Декларация о соответствии стандартам ЕС.....	60
Технические характеристики.....	60

Общие указания



 Перед первым применением устройства ознакомиться с данной оригинальной инструкцией по эксплуатации и прилагаемыми указаниями по технике безопасности. Действовать в соответствии с ними.

Сохранять обе брошюры для дальнейшего пользования или для следующего владельца.

- Несоблюдение инструкции по эксплуатации и указаний по технике безопасности может привести к повреждению устройства и опасности травмирования оператора и других лиц.
- При обнаружении транспортных повреждений сразу проинформировать торгового представителя.
- При распаковке устройства проверить его комплектность и целостность.

Защита окружающей среды



Упаковочные материалы поддаются вторичной переработке. Упаковку необходимо утилизировать без ущерба для окружающей среды.



Электрические и электронные устройства часто содержат ценные материалы, пригодные для вторичной переработки, и зачастую такие компоненты, как батареи, аккумуляторы или масло, которые при неправильном обращении или ненадлежащей утилизации представляют потенциальную опасность для здоровья и экологии. Тем не менее, данные компоненты необходимы для правильной работы устройства. Устройства, обозначенные этим символом, запрещено утилизировать вместе с бытовыми отходами.

Указания по ингредиентам (REACH)

Для получения актуальной информации об ингредиентах см. www.kaercher.com/REACH

Использование по назначению

⚠ ПРЕДУПРЕЖДЕНИЕ

Опасность для здоровья

Вдыхание вредной для здоровья пыли

Не использовать устройство для сбора вредной для здоровья пыли.

- Это пылесос предназначен для влажной и сухой очистки поверхностей полов и стен.
- Данное устройство пригодно для коммерческого и промышленного использования, например в мастерских, на промышленных предприятиях, в школах и гостиницах.
- Температура в помещении не должна превышать 40 °C.
- Устройство в нагруженном состоянии может весить не более 100 кг.

Описание устройства

Рисунок А

- ① Болт рукоятки накатного ролика
- ② Патронный фильтр
- ③ Механическая система защиты от переполнения
- ④ Головка пылесоса
- ⑤ Всасывающий шланг
- ⑥ Ручка
- ⑦ Крючок для кабеля
- ⑧ Фиксатор головки пылесоса
- ⑨ Мусоросборник
- ⑩ Направляющий ролик
- ⑪ Шасси
- ⑫ Ручка шасси
- ⑬ Всасывающий патрубок
- ⑭ Насадка для пола
- ⑮ Всасывающая трубка
- ⑯ Ручка для переноски
- ⑰ Колено
- ⑱ Выключатель устройства «Всасывающая турбина 2»
- ⑲ Выключатель устройства «Всасывающая турбина 1»
- ⑳ Выключатель устройства «Всасывающая турбина 3»
- ㉑ Держатель насадки для пола
- ㉒ Сливной шланг
- ㉓ Держатель для всасывающей трубки
- ㉔ Держатель щелевой насадки
- ㉕ Сетевая кабель
- ㉖ Заводская табличка

Подготовка

1. Распаковать устройство и установить принадлежности.

Рисунок В

Ввод в эксплуатацию

Подключение к электросети

ВНИМАНИЕ

Превышение полного сопротивления сети

Удар электрическим током в результате короткого замыкания

Нельзя превышать максимально допустимое полное сопротивление сети в точке подключения к электрической сети (см. «Технические характеристики»).

В случае возникновения вопросов относительно полного сопротивления сети в точке подключения необходимо связаться со своей организацией по энергоснабжению.

Сухая уборка

ВНИМАНИЕ

Опасность из-за выброса мелкой пыли

Опасность повреждения электродвигателя пылесоса.

Не снимать патронный фильтр во время уборки.

- При сборе мелкой пыли также можно использовать бумажный фильтровальный пакет (дополнительный аксессуар).

Установка бумажного фильтровального пакета

1. Разблокировать и снять головку пылесоса.
 2. Надеть бумажный фильтровальный пакет (дополнительный аксессуар).
- Рисунок С**
3. Установить и зафиксировать головку пылесоса.

Влажная уборка

Установка резиновых кромок

1. Снять щеточные планки.
- Рисунок D**
2. Установить резиновые кромок.

Съем бумажного фильтровального пакета

- При сборе влажной пыли бумажный фильтровальный пакет (дополнительный аксессуар) всегда необходимо снимать.
- Рекомендуется использовать специальный фильтровальный пакет (для влажной уборки) (см. раздел «Системы фильтров»).

Влажная уборка с использованием патронного фильтра

ВНИМАНИЕ

Опасность попадания воды

Опасность повреждения электродвигателя пылесоса.

Не снимать патронный фильтр во время уборки.

- После завершения влажной уборки: Механическую систему защиты от переполнения и бак протереть влажной тряпкой и высушить.
- При непосредственном переходе с влажной уборки на сухую влажный патронный фильтр следует заменить сухим.

Влажная уборка с использованием влажного фильтра

1. Разблокировать и снять головку пылесоса.
 2. Открутить болт рукоятки накатного ролика и снять патронный фильтр.
 3. Затянуть болт рукоятки накатного ролика.
- Рисунок E**
4. Установить влажный фильтр (дополнительный аксессуар).
 5. Установить и зафиксировать головку пылесоса.

ВНИМАНИЕ

Опасность попадания воды

Опасность повреждения электродвигателя пылесоса.

Не снимать влажный фильтр во время уборки.

- После завершения влажной уборки: Механическую систему защиты от переполнения и бак протереть влажной тряпкой и высушить.
- При непосредственной смене влажной уборки на сухую влажный фильтр следует заменить патронным фильтром.

Слив грязной воды

⚠ ПРЕДУПРЕЖДЕНИЕ

Неправильная утилизация сточных вод

Загрязнение окружающей среды

Соблюдать местные правила очистки сточных вод.

1. Слить грязную воду с помощью сливного шланга.

Устройство с металлическим баком:

Рисунок F

Устройство с пластиковым баком:

Рисунок G

Клипсовое соединение

Всасывающий шланг оснащен системой клипсового соединения. Могут быть подключены любые принадлежности с номинальным диаметром 40 мм.

Рисунок H

Управление

Включение устройства

1. Вставить штепсельную вилку в розетку.
2. Включить устройство.

Опорожнение мусоросборника

- Всасывающий канал оснащен поплавком.
 - При достижении максимально допустимого уровня содержания грязной воды в баке поток всасывания прерывается.
1. Выключить устройство.
 2. Опорожнить бак.

Выключение устройства

1. Выключить устройство.
2. Вынуть штепсельную вилку из розетки.

После каждой эксплуатации

1. Опорожнить бак.
2. Очистить устройство снаружи и внутри пылесосом и протереть его влажной тряпкой.

Хранение устройства

1. Смотать всасывающий шланг и сетевой кабель и повесить на дугообразную ручку.
2. Хранить устройство в сухом помещении, приняв меры от несанкционированного использования.

Транспортировка

⚠ ОСТОРОЖНО

Несоблюдение веса

*Опасность получения травм и повреждений
Во время транспортировки учитывать вес устройства.*

1. Вынуть всасывающую трубку с насадкой для пола из держателя. Для переноски устройства его следует брать за ручку для переноски и всасывающую трубку, не за дугообразную ручку.
2. Для транспортировки на значительные расстояния тянуть устройство за собой за дугообразную ручку.
3. При перевозке устройства в транспортных средствах зафиксировать его от скольжения и опрокидывания в соответствии с действующими правилами.

Хранение

⚠ ОСТОРОЖНО

Несоблюдение веса

*Опасность получения травм и повреждений
Во время хранения учитывать вес устройства.
Устройство разрешается хранить только в помещениях.*

Уход и техническое обслуживание

⚠ ОПАСНОСТЬ

Опасность поражения электрическим током

Травмы в результате касания токоведущих частей

Выключить устройство.

Извлечь штепсельную вилку.

Замена патронного фильтра

1. Разблокировать и снять головку пылесоса.
2. Открутить болт рукоятки накатного ролика, снять патронный фильтр и заменить новым.
3. Затянуть болт рукоятки накатного ролика.
4. Установить и зафиксировать головку пылесоса.

Очистить механическую систему защиты от переполнения

1. Разблокировать и снять головку пылесоса.
2. Открутить болт рукоятки накатного ролика и снять патронный фильтр.
3. Очистить механическую систему защиты от переполнения влажной ветошью.
4. Установить патронный фильтр.
5. Затянуть болт рукоятки накатного ролика.
6. Установить и зафиксировать головку пылесоса.

Помощь при неисправностях

⚠ ОПАСНОСТЬ

Опасность поражения электрическим током

Травмы в результате касания токоведущих частей

Выключить устройство.

Извлечь штепсельную вилку.

Всасывающая турбина не работает

1. Проверить розетку и предохранитель системы электропитания.
2. Проверить сетевой кабель, штепсельную вилку и механическую систему защиты от переполнения устройства.
3. Включить устройство.

Сила всасывания ослабевает

1. Удалить мусор из насадки, всасывающей трубки, всасывающего шланга или патронного фильтра.
2. Заменить уплотнительное кольцо между головкой пылесоса и баком.
3. Заменить заполненный бумажный фильтровальный пакет (дополнительный аксессуар).
4. Заменить патронный фильтр.
5. Проверить герметичность сливного шланга.

Во время уборки из устройства выходит пыль

1. Проверить правильность установки патронного фильтра.
2. Заменить патронный фильтр.

Механическая система защиты от переполнения не работает (при влажной уборке)

1. Проверить легкость хода поплавка, при необходимости протереть влажной ветошью или заменить.

Сервисная служба

Если неисправность не удается устранить, устройство необходимо отправить на проверку в сервисную службу.

Гарантия

В каждой стране действуют соответствующие гарантийные условия, установленные уполномоченной организацией по сбыту нашей продукции. Возможные неисправности устройства в течение гарантийного срока мы устраняем бесплатно, если причина заключается в дефектах материалов или производственных браке. В случае возникновения претензий в течение гарантийного срока просьба обращаться с чеком о покупке в торговую организацию, продавшую изделие или в ближайшую уполномоченную службу сервисного обслуживания.
(Адрес указан на обороте)

Дата выпуска отображается на заводской табличке в закодированном виде.

При этом отдельные цифры имеют следующее значение::

Пример: 30190

3 год выпуска

0 столетие выпуска

1 десятилетие выпуска

9 вторая цифра месяца выпуска

0 первая цифра месяца выпуска

Таким образом, в данном примере код 30190 означает дату выпуска 09 / (2) 013.

Принадлежности и запасные части

Использовать только оригинальные принадлежности и запасные части. Только они гарантируют безопасную и бесперебойную работу устройства.

Для получения информации о принадлежностях и запчастях см. www.kaercher.com.

Декларация о соответствии стандартам ЕС

Настоящим заявляем, что концепция, конструкция и исполнение указанной ниже машины отвечают соответствующим основным требованиям директив ЕС по безопасности и охране здоровья. При любых изменениях машины, не согласованных с нашей компанией, данная декларация теряет свою силу.
Изделие: Пылесос для влажной и сухой уборки
Тип: 1.667-xxx

Действующие директивы ЕС

2006/42/EC (+2009/127/EC)

2011/65/EC

2014/30/EC

Примененные гармонизированные стандарты

EN 50581

EN 55014-1: 2017

EN 55014-2: 2015

EN 60335-1

EN 60335-2-69

EN 61000-3-2: 2014

EN 61000-3-3: 2013

EN 62233: 2008

Примененные национальные стандарты

Нижеподписавшиеся лица действуют от имени и по доверенности Правления.



H. Jenner

Chairman of the Board of Management



S. Reiser

Director Regulatory Affairs & Certification

Лицо, ответственное за ведение документации: Ш. Райзер (S. Reiser)

Alfred Kärcher SE & Co. KG

Alfred-Kärcher-Str. 28-40


71364 Winnenden (Germany)

Тел.: +49 7195 14-0

Факс: +49 7195 14-2212

Winnenden, 2018/10/01

Технические характеристики

		NT 70/2 (Me)	NT 70/3
Электрическое подключение			
Напряжение сети	V	220-240	220-240
Фаза	~	1	1
Частота сети	Hz	50-60	50-60
Степень защиты		IPX4	IPX4
Класс защиты		II	II
Максимально допустимое полное сопротивление сети	Ω	(0.282+j0.176)	(0.195+j0.122)
Номинальная мощность	W	2100	3150
Максимальная мощность	W	2400	3600
Рабочие характеристики устройства			
Объем бака	l	71	71
Заправочный объем для жидкости	l	57	57
Расход воздуха (макс.)	l/s	2x 74	3x 74
Разрежение (макс.)	kPa (mbar)	25,4 (254)	25,4 (254)
Размеры и вес			
Типичный рабочий вес	kg	25,2 (Me: 25,6)	27,6
Длина x ширина x высота	mm	720 x 510 x 975	720 x 510 x 975
Диаметр всасывающего шланга	mm	40	40
Условия окружающей среды			
Температура окружающей среды (макс.)	°C	+40	+40
Расчетные значения в соответствии с EN 60335-2-69			
Уровень звукового давления L_{pA}	dB(A)	79	83
Погрешность K_{pA}	dB(A)	2	2
Вибрация на руке/кисти	m/s^2	<2,5	<2,5
Погрешность K	m/s^2	0,2	0,2
Сетевой шнур			
Тип сетевого кабеля	mm ²	H05VV-F 2x1,5	H05VV-F 2x1,5
Номер детали (EU)		6.647-069.0	6.647-069.0
Номер детали (GB)		6.649-803.0	
Длина шнура	m	10	10

Сохраняется право на внесение технических изменений.

Tartalom

Általános utasítások	61
Környezetvédelem	61
Rendeltetészerű alkalmazás	61
A készülék leírása	61
Előkészítés	61
Üzembe helyezés	61
Kezelés	62
Szállítás	62
Tárolás	62
Ápolás és karbantartás	62
Segítség üzemzavarok esetén	63
Garancia	63
Tartozékok és pótalkatrészek	63
EU-megfelelőségi nyilatkozat	63
Műszaki adatok	64

Általános utasítások



A készülék első használata előtt olvassa el az eredeti kezelési útmutatót és a mellékelt biztonsági tanácsokat. Ezeknek megfelelően járjon el.

Őrizze meg mindkét tájékoztatót későbbi használatra vagy a következő tulajdonos számára.

- A használati utasítás és a biztonsági tanácsok be nem tartása a készülék károsodásához, valamint a kezelő és más személyek veszélyeztetéséhez vezethet.
- A szállítás során keletkezett károk esetén azonnal értesítse a kereskedőt.
- Kicsomagolásnál ellenőrizze, hogy a csomagolásból nem hiányzik-e valamilyen tartozék, illetve a csomagolás tartalma nem károsodott-e.

Környezetvédelem



A csomagolóanyag újrahasznosítható. Kérjük, környezetbarát módon semmisítse meg a csomagolást.



Az elektromos és elektronikus készülékek értékes, újrahasznosítható anyagokat, és gyakran olyan alkotóelemeket, például elemeket, akkumulátorokat vagy olajat is tartalmaznak, melyek nem megfelelő kezelése vagy helytelen megsemmisítése potenciális veszélyt jelenthet az emberek egészségre és a környezetre. Ezek az alkotóelemek azonban a készülék rendeltetészerű üzemeléséhez szükségesek. Az ezzel a szimbólummal jelölt készülékeket nem szabad a háztartási hulladékkal együtt megsemmisíteni.

Összetevőkre vonatkozó utasítások (REACH)

Az összetevőkre vonatkozó aktuális információkat itt találja: www.kaercher.com/REACH

Rendeltetészerű alkalmazás

⚠ FIGYELMEZTETÉS

Égésveszély

Égésre ártalmas por belélegzése

Ne használja a készüléket az egészségre ártalmas por felszívására.

- Ez a porszívó padló- és falfelületek nedves- és száraztisztására szolgál.
- A készülék kereskedelmi és ipari célú használatra, pl. műhelyekben, ipari üzemekben, iskolákban és szállodákban történő használatra készült.
- A belső hőmérséklet nem lépheti túl a 40 °C-ot.
- A készülék súlya legfeljebb 100 kg lehet terheléssel.

A készülék leírása

Ábra A

- 1 Fogazott fogantyúcsavar
- 2 Patronsűrű
- 3 Mechanikus túlsordulási védelem
- 4 Szívófej
- 5 Szívótömlő
- 6 Tolókegely
- 7 Kábelkampó
- 8 A szívófej reteszélése
- 9 Szennytartály
- 10 Kormánygörgő
- 11 Alváz
- 12 Alváz fogantyú
- 13 Szívócsonc
- 14 Padló tisztító fej
- 15 Szívócső
- 16 Fogó
- 17 Könyökcső
- 18 Készülék kapcsoló szívóturbina 2
- 19 Készülék kapcsoló szívóturbina 1
- 20 Készülék kapcsoló szívóturbina 3
- 21 Tartó a padlókeféhez
- 22 Leeresztő tömlő
- 23 Szívócső tartója
- 24 Tartó a fugafejhez
- 25 Hálózati kábel
- 26 Típus tábla

Előkészítés

1. Csomagolja ki a készüléket, és szerelje fel a tartozékokat.

Ábra B

Üzembe helyezés

Áramcsatlakozás

FIGYELEM

A hálózati impedancia túllépése

Áramütés rövidzárlat esetén

Az elektromos csatlakozási pontnál nem szabad túllépni a megengedett maximális hálózati impedanciát (lásd a Műszaki adatokat).

Az Ön csatlakozási pontjánál fennálló hálózati impedanciával kapcsolatos kétségek esetén kérjük, forduljon áramszolgáltatójához.

Száraz szívás

FIGYELEM

Finom por bejutása miatti veszély

A szívómotor károsodásának veszélye.

Porszívózás közben soha ne távolítsa el a patronsűrűt.

- Finom por felszívásánál egy további papír szűrőtasak (külön tartozék) is használható.

Papír szűrőtasak beszerelése

1. Reteszelve ki és vegye le a szívófejet.
2. Csatlakoztassa a papír szűrőtasakot (külön tartozék).

Ábra C

3. Helyezze fel és reteszelve a szívófejet.

Nedves szívás

Szerelje be a gumiperemet

1. Szerelje ki a kefcésíkot.
Ábra D
2. Szerelje be a gumiperemeket.

Papír szűrőtasak eltávolítása

- Nedves szennyeződés felszívásánál minden esetben el kell távolítani a papír szűrőtasakot (külön tartozék).
- Javasoljuk egy különleges (nedves) szűrőtasak használatát (lásd a szűrőrendszereket).

Nedves elszívás patronszűrővel

FIGYELEM

Víz bejutása miatti veszély

A szivómotor károsodásának veszélye.

Porszívózás közben *soha ne távolítsa el a patronszűrőt.*

- A nedves szívás befejezése után: Tisztítsa meg a mechanikus túlcserélési védelmet, valamint a tartályt nedves kendővel, majd szárítsa meg.
- Ha nedvesről szárazra vákuumra vált, cserélje ki a nedves patron szűrőt szárazra.

Nedves elszívás patronszűrővel

1. Reteszelve ki és vegye le a szívófejet.
2. Csavarja le a fogazott fogantyúcsavart és húzza ki a patronszűrőt.
3. Csavarozza fel erősen a fogazott fogantyúcsavart.

Ábra E

4. Szerelje be a nedves szűrőt (külön tartozék).
5. Helyezze fel és reteszelve a szívófejet.

FIGYELEM

Víz bejutása miatti veszély

A szivómotor károsodásának veszélye.

Porszívózás közben *soha ne távolítsa el a nedves szűrőt.*

- A nedves szívás befejezése után: Tisztítsa meg a mechanikus túltöltődésgátlót, valamint a tartályt nedves kendővel, majd szárítsa meg.
- Ha nedvesről szárazra vákuumra vált, cserélje ki a nedves szűrőt patronszűrőre.

Engedje le a szennyvizet

△ FIGYELMEZTETÉS

Szennyvíz nem szakzerű ártalmatlanítása

Környezetszennyezés

Vegye figyelembe a szennyvízkezelésre vonatkozó helyi előírásokat.

1. Engedje le a szennyvizet a leeresztő tömlőn keresztül.

Fém tartályos készüléknél:

Ábra F

Műanyag tartályos készüléknél:

Ábra G

Klipsz csatlakozás

A szívótömlő klipsz rendszerrel van felszerelve. Minden 40 mm névleges átmérőjű tartozék alkatrész csatlakoztatható.

Ábra H

Kezelés

Készülék bekapcsolása

1. Dugja be a hálózati csatlakozót.
2. Kapcsolja be a készülékét.

Szennytartály kiürítése

- A szívócsatorna úszóval rendelkezik.
- A tartályban a megengedett szennyvízszint elérésekor a szívóáram megszakad.

1. Kapcsolja ki a készülékét.
2. Ürítse ki a tartályt.

A készülék kikapcsolása

1. Kapcsolja ki a készülékét.
2. Húzza ki a hálózati csatlakozót.

Minden használat után

1. Ürítse ki a tartályt.
2. Tisztítsa meg a készülékét belül és kívül porszívózással és egy nedves kendővel való letörliéssel.

A készülék tárolása

1. A szívótömlőt és a hálózati kábelt tekerje fel és akassza a tolokengyelre.
2. Állítsa a készülékét egy száraz helyiségbe, és biztosítsa jogosulatlan hozzáférés ellen.

Szállítás

△ VIGYÁZAT

A súly figyelmen kívül hagyása

Sérülés és károsodás veszélye

Szállítás során ügyeljen a készülék súlyára.

1. Vegye ki a szívócsövet a padlókefével együtt a tartóból. A készülékét a hordozáshoz a fogójánál és a szívócsőnél fogja meg, ne a tolokengyelnél.
2. Hosszabb útszakaszon történő szállításhoz a készülékét a tolokengyelnél fogva húzza maga után.
3. Járműben történő szállítás esetén a készülékét a mindenkori érvényes irányelvek szerint biztosítsa csúszás és felborulás ellen.

Tárolás

△ VIGYÁZAT

A súly figyelmen kívül hagyása

Sérülés és károsodás veszélye

Raktározás során ügyeljen a készülék súlyára.

A készülékét csak belső terekben szabad tárolni.

Ápolás és karbantartás

△ VESZÉLY

Áramütés veszélye

Sérülésveszély áram alatt álló részek érintése miatt

Kapcsolja ki a készülékét.

Húzza ki a hálózati dugaszt.

Patronszűrő cseréje

1. Reteszelve ki és vegye le a szívófejet.
2. Csavarja le a fogazott fogantyúcsavart, vegye le a patronszűrőt, és cserélje ki egy újra.
3. Csavarozza fel erősen a fogazott fogantyúcsavart.
4. Helyezze fel és reteszelve a szívófejet.

Mechanikus túlsordulási védelem tisztítása

1. Reteszelve ki és vegye le a szívófejet.
2. Csavarja le a fogazott fogantyúcsavart és húzza ki a patronszűrőt.
3. Tisztítsa meg a mechanikus túlsordulási védelmet nedves kendővel.
4. Csatlakoztassa a patronszűrőt.
5. Csavarozza fel erősen a fogazott fogantyúcsavart.
6. Helyezze fel és reteszelve a szívófejet.

Segítség üzemzavarok esetén

⚠ VESZÉLY

Áramütés veszélye

Sérülésveszély áram alatt álló részek érintése miatt

Kapcsolja ki a készüléket.

Húzza ki a hálózati dugaszt.

Szívóturbina nem működik

1. Ellenőrizze a dugaszoló aljzatot és az áramellátás biztosítékát.
2. Ellenőrizze a hálózati kábelt, hálózati dugaszt és a mechanikus túlsordulási védelmet a készüléken.
3. Kapcsolja be a készüléket.

A szívóerő csökken

1. Távolítsa el az elzáró szennyeződések a szívófejből, szívócsőből, szívótömlőből vagy a patronszűrőből.
2. Cserélje ki a tömítőgyűrűt a szívófej és a tartály között.
3. Cserélje ki a teli papír szűrőtasakot (külön tartozék).
4. Cserélje ki a patronszűrőt.
5. Ellenőrizze a leeresztő tömlő tömítettségét.

Por kilépése szívás közben

1. Ellenőrizze, hogy a patronszűrő megfelelő beszerelési helyzetben van-e.
2. Cserélje ki a patronszűrőt.

A mechanikus túlsordulási védelem (nedves szívás) nem működik

1. Ellenőrizze az úszó mozgását, igény szerint tisztítsa meg nedves ruhával vagy cserélje ki.

Ügyfélszolgálat

Ha az üzemzavart nem sikerül elhárítani, a készüléket az ügyfélszolgálatnál kell megvizsgáltatni.

Garancia

Minden országban az illetékes értékesítő társaságunk által megadott garanciális feltételek vannak érvényben. A készüléknél felmerülő esetleges zavarokat a garanciaidőn belül díjmentesen orvosoljuk, amennyiben anyag-, illetve gyártási hibáról van szó. Garanciális esetben kérjük, a számlával együtt forduljon kereskedőjéhez vagy a legközelebbi, arra jogosult ügyfélszolgálati irodához.

(A címet lásd a hátoldalon)

Tartozékok és pótalkatrészek

Csak eredeti tartozékot és eredeti pótalkatrészt alkalmazzon; ezek garantálják a készülék biztonságos és zavarmentes üzemelését.

A tartozékokra és pótalkatrészekre vonatkozóan információkat itt talál: www.kaercher.com.

EU-megfelelőségi nyilatkozat

Ezúton kijelentjük, hogy az alább megjelölt gép tervezése és felépítése alapján, valamint az általunk forgalomba hozott kivitelben megfelel a vonatkozó EU-irányelvek alapvető biztonsági és egészségügyi követelményeinek. A gépen végzett, de velünk nem egyeztetett módosítás esetén jelen nyilatkozat érvényét veszti.

Termék: Nedves és száraz porszívó

Típus: 1.667-xxx

Vonatkozó EU-irányelvek

2006/42/EK (+2009/127/EK)

2011/65/EU irányelv

2014/30/EU irányelv

Alkalmazott harmonizált szabványok

EN 50581

EN 55014-1: 2017

EN 55014-2: 2015

EN 60335-1

EN 60335-2-69

EN 61000-3-2: 2014

EN 61000-3-3: 2013

EN 62233: 2008

Alkalmazott nemzeti szabványok

-

Az aláírók a cégvezetőség megbízásából és teljes körű meghatalmazásával járnak el.



H. Jenner

Chairman of the Board of Management



S. Reiser

Director Regulatory Affairs & Certification

Dokumentációs ügyekben meghatalmazott: S. Reiser

Alfred Kärcher SE & Co. KG

Alfred-Kärcher-Str. 28 - 40


71364 Winnenden (Németország)

Tel.: +49 7195 14-0

Fax: +49 7195 14-2212

Winnenden, 2018/10/01

Műszaki adatok

		NT 70/2 (Me)	NT 70/3
Elektromos csatlakozás			
Hálózati feszültség	V	220-240	220-240
Fázis	~	1	1
Hálózati frekvencia	Hz	50-60	50-60
Védettség		IPX4	IPX4
Érintésvédelmi osztály		II	II
Maximális megengedett hálózati impedancia	Ω	(0.282+j0.176)	(0.195+j0.122)
Névleges teljesítmény	W	2100	3150
Maximális teljesítmény	W	2400	3600
A készülék teljesítményre vonatkozó adatai			
Tartály tartalma	l	71	71
Folyadék-töltésszint	l	57	57
Levegőmennyiség (max.)	l/s	2x 74	3x 74
Vákuum (max.)	kPa (mbar)	25,4 (254)	25,4 (254)
Méreték és súlyok			
Jellemző üzemi súly	kg	25,2 (Me: 25,6)	27,6
Hosszúság x szélesség x magasság	mm	720 x 510 x 975	720 x 510 x 975
Szívótömlő átmérője	mm	40	40
Környezeti feltételek			
Környezeti hőmérséklet (max.)	°C	+40	+40
Az EN 60335-2-69 szerint meghatározott értékek			
Zajsztint L_{pA}	dB(A)	79	83
Bizonytalansági paraméter K_{pA}	dB(A)	2	2
Kéz-kar-vibrációs érték	m/s^2	<2,5	<2,5
Bizonytalansági paraméter K	m/s^2	0,2	0,2
Hálózati kábel			
Hálózati kábel típusa	mm^2	H05VV-F 2x1,5	H05VV-F 2x1,5
Alkatrészszám (EU)		6.647-069.0	6.647-069.0
Alkatrészszám (GB)		6.649-803.0	
Kábelhossz	m	10	10

A műszaki változtatások jogát fenntartjuk.

Obsah

Obecné pokyny	65
Ochrana životního prostředí	65
Použití v souladu s určením	65
Popis přístroje	65
Příprava	65
Uvedení do provozu	65
Obsluha	66
Přeprava	66
Skladování	66
Péče a údržba	66
Návoděda při poruchách	67
Záruka	67
Příslušenství a náhradní díly	67
EU prohlášení o shodě	67
Technické údaje	68

Obecné pokyny



Před prvním použitím přístroje si přečtete tento překlad originálního návodu k použití a přiložené

bezpečnostní pokyny. Řiďte se jimi.

Uschovejte obě příručky pro pozdější použití nebo pro dalšího vlastníka.

- V případě nedodržování návodu k použití a bezpečnostních pokynů mohou vzniknout škody na přístroji a nebezpečí pro obsluhu a další osoby.
- Škody vzniklé při přepravě ihned oznamte prodejci.
- Při vybalení zkontrolujte obsah balení, zda nechybí příslušenství a zda není obsah poškozený.

Ochrana životního prostředí



Obalové materiály jsou recyklovatelné. Obaly prosím likvidujte ekologickým způsobem.



Elektrické a elektronické přístroje obsahují hodnotné recyklovatelné materiály a často součásti, jako baterie, akumulátory nebo olej,

které mohou při chybném zacházení nebo likvidaci představovat potenciální nebezpečí pro lidské zdraví nebo pro životní prostředí. Pro řádný provoz přístroje jsou však tyto součásti nezbytné. Přístroje označené tímto symbolem se nesmí likvidovat s domovním odpadem.

Informace k obsaženým látkám (REACH)

Aktuální informace k obsaženým látkám naleznete na stránkách: www.kaercher.com/REACH

Použití v souladu s určením

⚠ VAROVÁNÍ Zdravotní riziko

*Vdechnutí prachu nebezpečného pro zdraví
Přístroj není určen k odsávání prachu nebezpečného pro zdraví.*

- Tento vysavač je určen pro suché a mokré čištění podlah a stěn.
- Tento přístroj je určen k profesionálnímu a průmyslovému použití, např. v dílnách, průmyslových podnicích, školách a hotelech.
- Teplota v místnosti nesmí překročit 40 °C.
- Přístroj smí vážit maximálně 100 kg s užitečným zatížením.

Popis přístroje

Ilustrace A

- ① Rýhovaný šroub
- ② Patronový filtr
- ③ Mechanická ochrana proti přetečení
- ④ Sací hlava
- ⑤ Sací hadice
- ⑥ Posuvné madlo
- ⑦ Kabelový háček
- ⑧ Zajištění sací hlavy
- ⑨ Nádoba na nečistoty
- ⑩ Řiditelné kolečko
- ⑪ Podvozek
- ⑫ Rukojeť podvozku
- ⑬ Sací hrdlo
- ⑭ Podlahová hubice
- ⑮ Sací hubice
- ⑯ Držadlo
- ⑰ Koleno
- ⑱ Hlavní spínač sací turbíny 2
- ⑲ Hlavní spínač sací turbíny 1
- ⑳ Hlavní spínač sací turbíny 3
- ㉑ Odkládací plocha pro podlahovou hubici
- ㉒ Výpustná hadice
- ㉓ Držák sací trubice
- ㉔ Držák štěrbínové hubice
- ㉕ Síťový kabel
- ㉖ Typový štítek

Příprava

1. Vybalte přístroj a namontujte příslušenství.

Ilustrace B

Uvedení do provozu

Elektrická přípojka

POZOR

Překročení impedance sítě

*Zasažení elektrickým proudem v důsledku zkratu
Maximální přípustná impedance sítě v místě
elektrického připojení (viz technické údaje) se nesmí
překračovat.*

*Při nejasnostech ohledně impedance sítě v místě
připojení kontaktujte svého distributora elektriny.*

Vysávání za sucha

POZOR

Nebezpečí vniknutí jemného prachu

Nebezpečí poškození sacího motoru.

Při vysávání nikdy neodstraňujte patronový filtr.

- Při vysávání jemného prachu lze navíc použít papírový filtrační sáček (zvláštní příslušenství).

Montáž papírového filtračního sáčku

1. Odjistěte a sundejte sací hlavu.
 2. Nasadte papírový filtrační sáček (zvláštní příslušenství).
- Ilustrace C**
3. Nasadte a zajistěte sací hlavu.

Vysávání mokrých nečistot

Montáž pryžových chlopní

1. Demontujte kartáčové pásky.
- Ilustrace D**
2. Namontujte pryžové chlopně.

Odstranění papírového filtračního sáčku

- Při vysávání mokrých nečistot se musí vždy odstranit papírový filtrační sáček (zvláštní příslušenství).
- Doporučuje se používat speciální filtrační sáček (mokrý) (viz filtrační systémy).

Vysávání mokrých nečistot s patronovým filtrem

POZOR

Nebezpečí vniknutí vody

Nebezpečí poškození sacího motoru.

Při vysávání nikdy neodstraňujte patronový filtr.

- Po ukončení vysávání mokrých nečistot: Mechanickou ochranu proti přetečení a nádrž očistěte vlhkou utěrkou a osušte je.
- Při bezprostředním přechodu z vysávání mokrých nečistot na vysávání za sucha se musí mokrý patronový filtr vyměnit za suchý.

Vysávání mokrých nečistot s filtrem pro vysávání mokrých nečistot

1. Odjistěte a sundejte sací hlavu.
 2. Odšroubujte rýhovaný šroub a vytáhněte patronový filtr.
 3. Zašroubujte rýhovaný šroub.
- Ilustrace E**
4. Namontujte filtr pro vysávání mokrých nečistot (zvláštní příslušenství).
 5. Nasadte a zajistěte sací hlavu.

POZOR

Nebezpečí vniknutí vody

Nebezpečí poškození sacího motoru.

Při vysávání nikdy neodstraňujte filtr pro vysávání mokrých nečistot.

- Po ukončení vysávání mokrých nečistot: Mechanickou ochranu proti přetečení a nádrž očistěte vlhkou utěrkou a osušte je.
- Při přechodu z vysávání mokrých nečistot na vysávání za sucha se musí filtr pro vysávání mokrých nečistot vyměnit za patronový filtr.

Vypust'te znečištěnou vodu

△ VAROVÁNÍ

Neodborná likvidace odpadních vod

Znečištění životního prostředí

Dodržujte místní předpisy týkající se hospodaření s odpadními vodami.

1. Vypust'te znečištěnou vodu přes vypouštěcí hadici. Přístroj s kovovou nádobou:

Ilustrace F

Přístroj s plastovou nádobou:

Ilustrace G

Klipové spojení

Sací hadice je vybavena klipovým systémem. Připojit lze všechny díly příslušenství se jmenovitou světlostí 40 mm.

Ilustrace H

Obsluha

Zapnutí přístroje

1. Připojte síťovou zástrčku.
2. Zapněte přístroj.

Vyprázdnění nádoby na nečistoty

- Sací kanál je vybaven plovákem.
 - Když je dosaženo maximální přípustné hladiny znečištěné vody v nádrži, je sací proud přerušen.
1. Vypněte přístroj.
 2. Vyprázdněte nádobu.

Vypnutí přístroje

1. Vypněte přístroj.
2. Odpojte síťovou zástrčku.

Po každém provozu

1. Vyprázdněte nádobu.
2. Očistěte přístroj zvenku i zevnitř vysátím a otřením vlhkým hadříkem.

Uložení přístroje

1. Naviňte sací hadici a síťový kabel a zavěste je přes posuvné madlo.
2. Přístroj odstavte do suché místnosti a zajistěte ho proti neoprávněnému použití.

Převrava

△ UPOZORNĚNÍ

Neodržení hmotnosti

Nebezpečí úrazu a poškození

Při přepravě vezměte v úvahu hmotnost stroje.

1. Vyjměte sací trubici s podlahovou hubicí z držáku. Přístroj uchopte pro přenášení za držadlo a sací trubici, nikoliv za posuvné madlo.
2. Pro přepravu po delší trase táhněte přístroj pomocí posuvného madla za sebou.
3. Při přepravě ve vozidle zajistěte přístroj podle příslušných platných směrnic proti sklouznutí a převržení.

Skladování

△ UPOZORNĚNÍ

Neodržení hmotnosti

Nebezpečí úrazu a poškození

Při skladování vezměte v úvahu hmotnost přístroje.

Přístroj se smí skladovat pouze ve vnitřním prostoru.

Péče a údržba

△ NEBEZPEČÍ

Nebezpečí úrazu elektrickým proudem

Zranění v důsledku kontaktu s částmi pod elektrickým proudem

Vypněte přístroj.

Odpojte síťovou zástrčku.

Výměna patronového filtru

1. Odjistěte a sundejte sací hlavu.
2. Odšroubujte rýhovaný šroub, vyjměte patronový filtr a vyměňte jej za nový.
3. Zašroubujte rýhovaný šroub.
4. Nasadte a zajistěte sací hlavu.

Čištění mechanické ochrany proti přetečení

1. Odjistěte a sundejte sací hlavu.
2. Odšroubujte rýhovaný šroub a vytáhněte patronový filtr.
3. Mechanickou ochranu proti přetečení očistěte vlhkým hadříkem.
4. Nasaďte patronový filtr.
5. Zašroubujte rýhovaný šroub.
6. Nasaďte a zajistěte sací hlavu.

Nápověda při poruchách

⚠ NEBEZPEČÍ

Nebezpečí úrazu elektrickým proudem

Zranění v důsledku kontaktu s částmi pod elektrickým proudem

Vypněte přístroj.

Odpojte síťovou zástrčku.

Neběží sací turbína

1. Zkontrolujte zásuvku a pojistku elektrického napájení.
2. Zkontrolujte síťový kabel, síťovou zástrčku a mechanickou ochranu proti přetečení přístroje.
3. Zapněte přístroj.

Klesá sací síla

1. Uvolněte ucpání sací hubice, sací trubice, sací hadice nebo patronového filtru.
2. Vyměňte těsnicí kroužek mezi sací hlavou a nádrží.
3. Vyměňte plný papírový filtrační sáček (zvláštní příslušenství).
4. Vyměňte patronový filtr.
5. Zkontrolujte těsnost vypouštěcí hadice.

Únik prachu při vysávání

1. Zkontrolujte správnou montážní polohu patronového filtru.
2. Vyměňte patronový filtr.

Mechanická ochrana proti přetečení (vysávání mokrých nečistot) nefunguje

1. Zkontrolujte lehký chod plováku a v případě potřeby jej očistěte vlhkým hadříkem nebo vyměňte.

Zákaznický servis

Pokud nelze poruchu odstranit, musí kontrolu přístroje provést zákaznický servis.

Záruka

V každé zemi platí záruční podmínky vydané naší příslušnou odbytovou společností. Případné závady Vašeho přístroje odstraníme během záruční lhůty bezplatně, pokud jsou zaviněny vadou materiálu nebo výrobní vadou. V záručním případě se prosím obraťte s dokladem o koupi na Vašeho prodejce nebo na nejbližší autorizované servisní středisko. (Adresa viz zadní stranu)

Příslušenství a náhradní díly

Používejte pouze originální příslušenství a náhradní díly, které Vám zaručují bezpečný a bezporuchový provoz přístroje.

Informace o příslušenství a náhradních dílech naleznete na stránkách www.kaercher.com.

EU prohlášení o shodě

Prohlašujeme tímto, že níže uvedený stroj na základě svého provedení a druhu konstrukce, jakož i v provedení námi uváděném na trh, vyhovuje příslušným základním bezpečnostním a zdravotním požadavkům podle směrnic EU. V případě provedení námi neschválené změny stroje ztrácí toto prohlášení svoji platnost.

Výrobek: Vysavač pro vysávání za mokra a za sucha
Typ: 1.667-xxx

Příslušné směrnice EU

2006/42/ES (+2009/127/ES)

2011/65/EU

2014/30/EU

Aplikované harmonizované normy

EN 50581

EN 55014-1: 2017

EN 55014-2: 2015

EN 60335-1

EN 60335-2-69

EN 61000-3-2: 2014

EN 61000-3-3: 2013

EN 62233: 2008

Aplikované národní normy

-

Níže podepsaní jednají z pověření a se zplnomocněním představenstva společnosti.



H. Jenner

Chairman of the Board of Management



S. Reiser

Director Regulatory Affairs & Certification

Zmocněnc pro dokumentaci: S. Reiser

Alfred Kärcher SE & Co. KG

Alfred-Kärcher-Str. 28 - 40


71364 Winnenden (Německo)

Tel.: +49 7195 14-0

Fax: +49 7195 14-2212

Winnenden, 2018/10/01

Technické údaje

		NT 70/2 (Me)	NT 70/3
Elektrické připojení			
Napětí sítě	V	220-240	220-240
Fáze	~	1	1
Síťová frekvence	Hz	50-60	50-60
Krytí		IPX4	IPX4
Třída krytí		II	II
Maximální povolená impedance sítě	Ω	(0.282+j0.176)	(0.195+j0.122)
Jmenovitý výkon	W	2100	3150
Maximální výkon	W	2400	3600
Výkonnostní údaje přístroje			
Obsah nádrže	l	71	71
Plnicí množství kapaliny	l	57	57
Množství vzduchu (max.)	l/s	2x 74	3x 74
Podtlak (max.)	kPa (mbar)	25,4 (254)	25,4 (254)
Rozměry a hmotnosti			
Typická provozní hmotnost	kg	25,2 (Me: 25,6)	27,6
Délka x šířka x výška	mm	720 x 510 x 975	720 x 510 x 975
Průměr sací hadice	mm	40	40
Okolní podmínky			
Teplota prostředí (max.)	°C	+40	+40
Zjištěné hodnoty podle EN 60335-2-69			
Hladina akustického tlaku L_{pA}	dB(A)	79	83
Nejistota K_{pA}	dB(A)	2	2
Hodnota vibrační rukou/paží	m/s^2	<2,5	<2,5
Nejistota K	m/s^2	0,2	0,2
Síťový kabel			
Typ síťového kabelu	mm^2	H05VV-F 2x1,5	H05VV-F 2x1,5
Objednávací číslo (EU)		6.647-069.0	6.647-069.0
Objednávací číslo (GB)		6.649-803.0	
Délka kabelu	m	10	10

Technické změny vyhrazeny.

Kazalo

Spolšni napotki	69
Varovanje okolja	69
Namenska uporaba	69
Opis naprave	69
Priprava	69
Zagon	69
Upravljanje	70
Transport	70
Skladiščenje	70
Nega in vzdrževanje	70
Pomoč pri motnjah	71
Garancija	71
Pribor in nadomestni deli	71
Izjava EU o skladnosti	71
Tehnični podatki.....	72

Spolšni napotki



Pred prvo uporabo naprave preberite ta originalna navodila za uporabo in priložena varnostna navodila ter jih upoštevajte.

Obe knjižici shranite za poznejšo uporabo ali za naslednjega uporabnika.

- Če navodil za uporabo in varnostnih navodil ne upoštevate, lahko nastanejo škoda na napravi in nevarnosti za upravljavca in druge osebe.
- Če opazite poškodbe, ki so nastale med transportom, takoj obvestite prodajalca.
- Ko vzamete vsebino paketa iz embalaže, preverite, ali manjka pribor in ali je vsebina poškodovana.

Varovanje okolja



Materiali embalaže se lahko reciklirajo. Embalažo odstranite na okolju varen način.



Električne in elektronske naprave vsebujejo dragocene materiale z možnostjo recikliranja, pogosto pa tudi sestavne dele, kot so baterije,

akumulatorske baterije ali olja, ki lahko pri napačni uporabi ali napačnem odstranjevanju škodujejo zdravju ljudi in okolju. Navedeni sestavni deli so kljub temu potrebni za pravilno delovanje naprave. Naprave, označene s tem simbolom, ne smete odvreči med gospodinjinske odpadke.

Napotki o sestavinah (REACH)

Aktualne informacije najdete na spletnem naslovu:
www.kaercher.com/REACH

Namenska uporaba

⚠ OPOZORILO

Nevarnost za zdravje

Vdihavanje prahov, nevarnih za zdravje

Naprave ne uporabljajte za sesanje prahov, nevarnih za zdravje.

- Ta sesalnik je primeren za mokro in suho čiščenje talnih in stenskih površin.
- Ta naprava je predvidena za komercialno in industrijsko uporabo, npr. v delavnicah, industrijskih obratih, šolah in hotelih.
- Temperatura v prostoru ne sme biti nad 40 °C.
- Naprava z obremenitvijo lahko tehta največ 100 kg.

Opis naprave

Slika A

- 1 Vijak z narebreno glavo
- 2 Patronske filter
- 3 Mehanska zaščita pred prelivom
- 4 Sesalna glava
- 5 Sesalna gibka cev
- 6 Potisno streme
- 7 Kavelj za kabel
- 8 Zaklep sesalne glave
- 9 Posoda za umazanijo
- 10 Krmilno kolesce
- 11 Prevozno ogrodje
- 12 Ročaj podvozja
- 13 Sesalni nastavek
- 14 Talna šoba
- 15 Sesalna gibka cev
- 16 Nosilni ročaj
- 17 Koleni
- 18 Stikalo naprave za sesalno turbino 2
- 19 Stikalo naprave za sesalno turbino 1
- 20 Stikalo naprave za sesalno turbino 3
- 21 Odlagalnišče za talno šobo
- 22 Izpustna gibka cev
- 23 Držalo sesalne cevi
- 24 Držalo za šobo za stike
- 25 Omrežni kabel
- 26 Tipska ploščica

Priprava

1. Odpakirajte napravo in sestavite pribor.

Slika B

Zagon

Električni priključek

POZOR

Preseganje omrežne impedance

Električni udar zaradi kratkega stika

Največja dovoljena omrežna impedance na električnem priključku (glejte tehnične podatke) ne sme biti presežena.

Pri nejasnostih glede obstoječe omrežne impedance na vašem priključku stopite v stik z upraviteljem električnega omrežja.

Suho sesanje

POZOR

Nevarnost zaradi vstopa drobnega prahu

Nevarnost poškodbe sesalnega motorja.

Pri sesanju nikoli ne odstranite patronskega filtra.

- Pri sesanju drobnega prahu je dodatno mogoče uporabiti papirnato filtrsko vrečko (posebni pribor).

Namestitev papirnate filtrske vrečke

1. Sprostite sesalno glavo in jo snemite.
2. Pritrdite papirnatu filtrsko vrečko (posebni pribor).
Slika C
3. Namestite sesalno glavo in jo zapahnite.

Mokro sesanje

Nameščanje gumijastega tesnila

1. Demontaža krtač.
Slika D
2. Nameščanje gumijastega tesnila.

Odstranjevanje papirnate filtrske vrečke

- Pri sesanju mokre umazane vode vedno odstranite papirnatu filtrsko vrečko (posebni pribor).
- Priporočljivo je, da uporabite posebno filtrsko vrečko (za mokro uporabo) (glejte filtrirne sisteme).

Mokro sesanje s patronskim filtrom

POZOR

Nevarnost zaradi vstopa vode

Nevarnost poškodbe sesalnega motorja.

Pri sesanju nikoli ne odstranite patronskega filtra.

- Po koncu mokrega sesanja: Mehansko zaščito pred prelivom in posodo očistite z vlažno krpo in ju posušite.
- Pri prehodu z mokrega na suho sesanje je treba moker patronski filter zamenjati s suhim.

Mokro sesanje z mokrim filtrom

1. Sprostite sesalno glavo in jo snemite.
2. Odvijte vijak z narebreno glavo in izvlecite patronski filter.
3. Čvrsto privijte vijak z narebreno glavo.
Slika E
4. Namestite mokri filter (posebni pribor).
5. Namestite sesalno glavo in jo zapahnite.

POZOR

Nevarnost zaradi vstopa vode

Nevarnost poškodbe sesalnega motorja.

Pri sesanju nikoli ne odstranjujte mokrega filtra.

- Po koncu mokrega sesanja: Mehansko zaščito pred prelivom in posodo očistite z vlažno krpo in ju posušite.
- Pri prehodu z mokrega na suho sesanje je treba moker filter zamenjati s patronskim filtrom.

Izpuščanje umazane vode

⚠ OPOZORILO

Nepravilno odstranjevanje odpadne vode

Onesnaženje okolja

Upoštevajte krajevne predpise o obdelavi odpadne vode.

1. Umazano vodo izpusčite skozi odtočno cev.
Naprava s kovinsko posodo:

Slika F

Naprava s plastično posodo:

Slika G

Povezava s sponko

Sesalna gibka cev je opremljena s sistemom s sponko. Priključijo se lahko vsi deli pribora z nazivno širino 40 mm.

Slika H

Upravljanje

Vklop naprave

1. Vstavite omrežni vtič.
2. Vključite napravo.

Praznjenje posodo za umazano vodo

- V sesalnem kanalu je nameščen plovček.
 - Ko je v posodi dosežen najvišji dovoljen nivo umazane vode, se sesalni tok prekine.
1. Izklopite napravo.
 2. Izpraznite posodo.

Izklop naprave

1. Izklopite napravo.
2. Izvlecite omrežni vtič.

Po vsakem obratovanju

1. Izpraznite posodo.
2. Napravo od znotraj in od zunaj posesajte in obrišite z vlažno krpo.

Shranjevanje naprave

1. Navijte sesalno cev in napajalni kabel ter ju obesite čez potisno streme.
2. Napravo hranite v suhem prostoru in jo zavarujte pred nepooblaščenno uporabo.

Transport

⚠ PREVIDNOST

Neupoštevanje teže

Nevarnost telesnih poškodb in materialne škode

Pri transportu upoštevajte težo naprave.

1. Iz držala vzemite sesalno cev s talno šobo. Napravo pri prenašanju držite za nosilni ročaj in ne za potisno streme.
2. Pri daljšem transportu primite napravo za potisno streme in jo vlecite za seboj.
3. Pri transportu v vozilih zavarujte napravo pred zdrsom in prevrnitvijo v skladu z veljavnimi smernicami.

Skladiščenje

⚠ PREVIDNOST

Neupoštevanje teže

Nevarnost telesnih poškodb in materialne škode

Pri skladiščenju upoštevajte težo naprave.

Napravo lahko skladiščite samo v notranjih prostorih.

Nega in vzdrževanje

⚠ NEVARNOST

Nevarnost udara elektrike

Telesne poškodbe zaradi dotika delov pod napetostjo

Izklopite napravo.

Izvlecite električni vtič.

Zamenjava patronskega filtra

1. Sprostite sesalno glavo in jo snemite.
2. Odvijte vijak z narebreno glavo, izvlecite patronski filter in ga zamenjajte z novim.
3. Čvrsto privijte vijak z narebreno glavo.
4. Namestite sesalno glavo in jo zapahnite.

Čiščenje mehanske zaščite pred prelivom

1. Sprostite sesalno glavo in jo snemite.
2. Odvijte vijak z narebreno glavo in izvlecite patronski filter.
3. Mehansko zaščito pred prelivom očistite z vlažno krpo.
4. Natakните patronski filter.
5. Čvrsto privijte vijak z narebreno glavo.
6. Namestite sesalno glavo in jo zapahnite.

Pomoč pri motnjah

⚠ NEVARNOST

Nevarnost udara elektrike

Telesne poškodbe zaradi dotika delov pod napetostjo izklopite napravo.

Izvlčite električni vtič.

Sesalna turbina se ne zažene

1. Preverite vtičnico in varovalko oskrbe z električnim tokom.
2. Preverite napajalni kabel, omrežni vtič in mehansko zaščito pred prelivom.
3. Vključite napravo.

Sesalna moč upada

1. Odmašite sesalno šobo, sesalno cev, sesalno gibko cev ali patronski filter.
2. Zamenjajte tesnilni obroč med sesalno glavo in posodo.
3. Zamenjajte polno papirnato filtrsko vrečko (posebni pribor).
4. Zamenjajte patronski filter.
5. Preverite tesnjenje izpustne gibke cevi.

Med sesanjem izstopa prah.

1. Preverite, ali je patronski filter pravilno vstavljen.
2. Zamenjajte patronski filter.

Mehanska zaščita pred prelivom (moko sesanje) ne deluje

1. Preverite prosti tek plovcva, po potrebi ga očistite z vlažno krpo ali ga zamenjajte.

Servisna služba

Če motnje ni mogoče odpraviti, mora napravo pregledati servisna služba.

Garancija

V vsaki državi veljajo garancijski pogoji, ki jih je izdala naša pristojna prodajna družba. V garancijskem roku bodo morebitne motnje v delovanju naprave odpravljene brezplačno, če je njihov vzrok napaka v materialu ali napaka pri proizvodnji. Pri uveljavljanju garancije zagotovite dokazilo o nakupu in stopite v stik s prodajalcem ali z najbližjo servisno službo.

Naslov najdete na hrbtni strani.

Pribor in nadomestni deli

Uporabljajte samo originalni pribor in originalne nadomestne dele, ki zagotavljajo varno in nemoteno delovanje naprave.

Informacije o priboru in nadomestnih delih najdete na spletnem naslovu www.kaercher.com.

Izjava EU o skladnosti

S tem izjavljamo, da v nadaljevanju navedeni stroj zaradi svoje zasnove in konstrukcije ter v izvedbi, kakršno dajemo na tržišče, ustreza osnovnim zahtevam glede varnosti in varovanja zdravja v skladu z EU-direktivami. V primeru sprememb na stroju brez našega soglasja ta izjava izgubi veljavnost.

Izdelek: Sesalnik za suho in mokro sesanje

Tip: 1.667-xxx

Zadevne EU-direktive

2006/42/ES (+2009/127/ES)

2011/65/EU

2014/30/EU

Uporabljeni harmonizirani standardi

EN 50581

EN 55014-1: 2017

EN 55014-2: 2015

EN 60335-1

EN 60335-2-69

EN 61000-3-2: 2014

EN 61000-3-3: 2013

EN 62233: 2008

Uporabljeni nacionalni standardi

-

Podpisniki ravnajo po navodilih in s pooblastilom uprave.



H. Jenner

Chairman of the Board of Management



S. Reiser

S. Reiser

Director Regulatory Affairs & Certification

Pooblaščen oseba za dokumentacijo: S. Reiser

Alfred Kärcher SE & Co. KG

Alfred-Kärcher-Str. 28 - 40


71364 Winnenden (Nemčija)

Tel.: +49 7195 14-0

Faks: +49 7195 14-2212

Winnenden, 2018/10/01

Tehnični podatki

		NT 70/2 (Me)	NT 70/3
Električni priključek			
Napetost omrežja	V	220-240	220-240
Število faz	~	1	1
Omrežna frekvenca	Hz	50-60	50-60
Stopnja zaščite		IPX4	IPX4
Razred zaščite		II	II
Največja dovoljena omrežna impedanca	Ω	(0.282+j0.176)	(0.195+j0.122)
Nazivna moč	W	2100	3150
Največja moč	W	2400	3600
Podatki o zmogljivosti naprave			
Vsebina posode	l	71	71
Količina polnjenja tekočine	l	57	57
Količina zraka (maks.)	l/s	2x 74	3x 74
Podtlak (maks.)	kPa (mbar)	25,4 (254)	25,4 (254)
Mere in mase			
Tipična delovna masa	kg	25,2 (Me: 25,6)	27,6
Dolžina x širina x višina	mm	720 x 510 x 975	720 x 510 x 975
Premer sesalne gibke cevi	mm	40	40
Okoljski pogoji			
Okoljska temperatura (maks.)	°C	+40	+40
Ugotovljene vrednosti v skladu s standardom EN 60335-2-69			
Raven tlaka hrupa L_{pA}	dB(A)	79	83
Negotovost K_{pA}	dB(A)	2	2
Vrednost tresljajev za dlani/roke	m/s^2	<2,5	<2,5
Negotovost K	m/s^2	0,2	0,2
Omrežni kabel			
Tip omrežnega kabla	mm^2	H05VV-F 2x1,5	H05VV-F 2x1,5
Številka sestavnega dela (EU)		6.647-069.0	6.647-069.0
Številka sestavnega dela (GB)		6.649-803.0	
Dolžina kabla	m	10	10

Pridržujemo si pravico do sprememb tehničnih podatkov.

Spis treści

Ogólne wskazówki.....	73
Ochrona środowiska.....	73
Zastosowanie zgodne z przeznaczeniem	73
Opis urządzenia	73
Przygotowanie	73
Uruchamianie	73
Obsługa	74
Transport	74
Składowanie	75
Czyszczenie i konserwacja	75
Usuwanie usterek.....	75
Gwarancja	75
Akcesoria i części zamienne	75
Deklaracja zgodności UE	75
Dane techniczne.....	76

Ogólne wskazówki



Przed rozpoczęciem użytkowania urządzenia należy przeczytać oryginalną instrukcję obsługi oraz załączone

wskazówki dotyczące bezpieczeństwa. Postępować zgodnie z podanymi instrukcjami.

Oba zeszyty przechować do późniejszego wykorzystania lub dla następnego użytkownika.

- Nieprzestrzeganie instrukcji obsługi i wskazówek dotyczących bezpieczeństwa może doprowadzić do uszkodzenia urządzenia i powstania zagrożeń dla osoby obsługującej oraz innych osób.
- Ewentualne uszkodzenia transportowe należy niezwłocznie zgłosić sprzedawcy.
- Podczas rozpakowywania urządzenia należy je sprawdzić pod kątem kompletności i uszkodzeń.

Ochrona środowiska



Materiały, z których wykonano opakowania, nadają się do recyklingu. Opakowania poddać utylizacji przyjaznej dla środowiska naturalnego.



Elektryczne i elektroniczne urządzenia zawierają cenne surowce wtórne, a często również takie części składowe jak baterie, akumulatory lub olej, które w razie niewłaściwej obsługi lub nieprawidłowej utylizacji mogą stanowić potencjalne zagrożenie dla zdrowia ludzkiego i środowiska naturalnego. Jednak te części składowe są niezbędne do prawidłowej pracy urządzenia. Urządzeń oznaczonych tym symbolem nie można wyrzucać do odpadów z gospodarstw domowych.

Wskazówki dotyczące składników (REACH)

Aktualne informacje dotyczące składników można znaleźć na stronie: www.kaercher.com/REACH

Zastosowanie zgodne z przeznaczeniem

⚠ OSTRZEŻENIE

Zagrożenie dla zdrowia

Wdychanie pyłów szkodliwych dla zdrowia

Nie używać urządzenia do odsysania pyłów szkodliwych dla zdrowia.

- Niniejszy odkurzacz przeznaczony jest do czyszczenia mokrych i suchych powierzchni podłogowych i ściennych.

- Niniejsze urządzenie jest przystosowane do użytku komercyjnego i przemysłowego, np. w warsztatach, zakładach przemysłowych, szkołach i hotelach.
- Temperatura pomieszczenia nie może przekraczać 40 °C.
- Urządzenie może ważyć maksymalnie 100 kg razem z ładunkiem.

Opis urządzenia

Rysunek A

- ① Śruba uchwytu radełkowa
- ② Wkład filtracyjny
- ③ Mechaniczne zabezpieczenie przed przelaniem
- ④ Głowica ssąca
- ⑤ Wąż ssący
- ⑥ Pałak przesuwny
- ⑦ Hak na kabel
- ⑧ Blokada głowicy ssącej
- ⑨ Zbiornik zanieczyszczeń
- ⑩ Kółko skrętne
- ⑪ Wózek
- ⑫ Uchwyt wózka
- ⑬ Króciec ssawny
- ⑭ Dysza podłogowa
- ⑮ Rura ssąca
- ⑯ Uchwyt do noszenia
- ⑰ Krzywka
- ⑱ Włącznik turbiny ssącej 2
- ⑲ Włącznik turbiny ssącej 1
- ⑳ Włącznik turbiny ssącej 3
- ㉑ Miejsce odkładania dyszy podłogowej
- ㉒ Wąż spustowy
- ㉓ Uchwyt na rurę ssącą
- ㉔ Uchwyt na dyszę do fugu
- ㉕ Przewód zasilający
- ㉖ Tabliczka znamionowa

Przygotowanie

1. Rozpakować urządzenie i zamontować akcesoria.

Rysunek B

Uruchamianie

Przyłącze elektryczne

UWAGA

Przekroczenie impedancji sieci

Porażenie prądem elektrycznym w przypadku zwarcia Nie wolno przekraczać maksymalnej dopuszczalnej impedancji sieci w punkcie przyłącza elektrycznego (patrz Dane techniczne).

W razie wątpliwości dotyczących impedancji sieciowej występującej na danym przyłączy należy zwrócić się do właściwego zakładu energetycznego.

Odkurzanie na sucho

UWAGA

Niebezpieczeństwo z powodu wnikania drobnego pyłu

Niebezpieczeństwo uszkodzenia silnika ssącego. Nigdy nie wyjmować wkładu filtracyjnego podczas odkurzania.

- Przy odsysaniu drobnego pyłu można dodatkowo używać worka z filtrem papierowym (wyposażenie specjalne).

Montaż worka z filtrem papierowym

1. Odblokować i zdjąć głowicę ssącą.
2. Założyć worek z filtrem papierowym (wyposażenie specjalne).
Rysunek C
3. Założyć i zablokować głowicę ssącą.

Odkurzanie na mokro

Montaż ściągaczy

1. Wymontować listwę szczotkową.

Rysunek D

2. Zamontować ściągacze.

Usuwanie worka z filtrem papierowym

- Przy odsysaniu mokrych zanieczyszczeń należy zawsze wyjąć worek z filtrem papierowym (wyposażenie specjalne).
- Zaleca się stosowanie specjalnego worka filtracyjnego (mokrego) (patrz systemy filtrów).

Odkurzanie na mokro z wkładem filtracyjnym

UWAGA

Niebezpieczeństwo z powodu przedostania się wody

Niebezpieczeństwo uszkodzenia silnika ssącego. Nigdy nie wyjmować wkładu filtracyjnego podczas odkurzania.

- Po zakończeniu odkurzania na mokro: Wyczyścić wilgotną szmatką i osuszyć mechaniczne zabezpieczenie przed przelaniem oraz zbiornik.
- W przypadku zmiany z odkurzania na mokro bezpośrednio na odkurzanie na sucho należy wymienić mokry wkład filtracyjny na suchy.

Odkurzanie na mokro z mokrym filtrem

1. Odblokować i zdjąć głowicę ssącą.
2. Odkręcić śrubę uchwyty radełkowaną i zdjąć wkład filtracyjny.
3. Przykręcić śrubę uchwyty radełkowaną.

Rysunek E

4. Zamontować filtr mokry (wyposażenie specjalne).
5. Założyć i zablokować głowicę ssącą.

UWAGA

Niebezpieczeństwo z powodu przedostania się wody

Niebezpieczeństwo uszkodzenia silnika ssącego.

Nigdy nie wyjmować mokrego filtra podczas odkurzania.

- Po zakończeniu odkurzania na mokro: Wyczyścić wilgotną szmatką i osuszyć mechaniczne zabezpieczenie przed przelaniem oraz zbiornik.
- W przypadku zmiany z odkurzania na mokro na odkurzanie na sucho należy wymienić mokry filtr na wkład filtracyjny.

Spuszczanie brudnej wody

⚠ OSTRZEŻENIE

Niewłaściwe usuwanie ścieków

Zanieczyszczenie środowiska

Przestrzegać lokalnych przepisów dotyczących oczyszczania ścieków.

1. Spuścić brudną wodę za pomocą węża spustowego.

Urządzenie ze zbiornikiem metalowym:

Rysunek F

Urządzenie ze zbiornikiem z tworzywa sztucznego:

Rysunek G

Złącze zaciskowe

Wąż ssący jest zaopatrzony w system zatraskowy.

Można podłączać wszystkie akcesoria o średnicy znamionowej 40 mm.

Rysunek H

Obsługa

Włączanie urządzenia

1. Podłączyć wtyczkę sieciową.
2. Włączyć urządzenie.

Opróżnianie zbiornika zanieczyszczeń

- Kanał ssawny jest wyposażony w pływak.
 - Po osiągnięciu maksymalnego dopuszczalnego poziomu brudnej wody w zbiorniku przepływ ssania zostaje przerwany.
1. Wyłączyć urządzenie.
 2. Opróżnić zbiornik.

Wyłączanie urządzenia

1. Wyłączyć urządzenie.
2. Wyciągnąć wtyczkę sieciową.

Po każdym użyciu

1. Opróżnić zbiornik.
2. Wyczyścić urządzenie wewnątrz i na zewnątrz odkurzając je i wycierając wilgotną ściereczką.

Przechowywanie urządzenia

1. Zwinąć wąż ssący i kabel sieciowy i powiesić na pałąku przesuwnym.
2. Przenieść urządzenie do suchego pomieszczenia i zabezpieczyć przed dostępem osób nieupoważnionych.

Transport

⚠ OSTROŻNIE

Nieuwzględnianie masy urządzenia

Niebezpieczeństwo odniesienia obrażeń i uszkodzenia. Podczas transportu zwrócić uwagę na masę urządzenia.

1. Wyjąć rurę ssącą z dyszą podłogową z mocowania. Nosić urządzenie trzymając za uchwyt i rurę ssącą, a nie za pałąk przesuwny.
2. W czasie transportu na dłuższych odcinkach ciągnąć urządzenie za sobą, trzymając za pałąk przesuwny.
3. Na czas transportu w pojazdach należy zabezpieczyć urządzenie przed ślizganiem się i przechyleniem zgodnie z obowiązującymi przepisami.

Składowanie

⚠ OSTROŻNIE

Nieuwzględnianie masy urządzenia

Niebezpieczeństwo odniesienia obrażeń i uszkodzenia
Podczas składowania uwzględnić masę urządzenia.
To urządzenie może być przechowywane tylko wewnątrz pomieszczeń.

Czyszczenie i konserwacja

⚠ NIEBEZPIECZEŃSTWO

Niebezpieczeństwo porażenia prądem

Obrażenia z powodu dotknięcia elementów przewodzących prąd
Wyłączyć urządzenie.
Odlączyć wtyczkę sieciową.

Wymiana wkładu filtracyjnego

1. Odblokować i zdjąć głowicę ssącą.
2. Odkręcić śrubę uchwyty radełkowaną, wyjąć wkład filtracyjny i zastąpić go nowym.
3. Przykręcić śrubę uchwyty radełkowaną.
4. Założyć i zablokować głowicę ssącą.

Czyszczenie mechanicznego zabezpieczenia przed przelaniem

1. Odblokować i zdjąć głowicę ssącą.
2. Odkręcić śrubę uchwyty radełkowaną i zdjąć wkład filtracyjny.
3. Wyczyścić mechaniczne zabezpieczenie przed przelaniem za pomocą wilgotnej szmatki.
4. Założyć wkład filtracyjny.
5. Przykręcić śrubę uchwyty radełkowaną.
6. Założyć i zablokować głowicę ssącą.

Usuwanie usterek

⚠ NIEBEZPIECZEŃSTWO

Niebezpieczeństwo porażenia prądem

Obrażenia z powodu dotknięcia elementów przewodzących prąd
Wyłączyć urządzenie.
Odlączyć wtyczkę sieciową.

Turbina ssąca nie działa

1. Sprawdzić gniazdko i bezpiecznik w instalacji zasilającej.
2. Sprawdzić kabel sieciowy, wtyczkę sieciową i mechaniczne zabezpieczenie przed przelaniem wchodzące w skład urządzenia.
3. Włączyć urządzenie.

Siła ssania słabnie

1. Usunąć zatory z dyszy ssącej, rury ssącej, węża ssącego lub wkładu filtracyjnego.
2. Wymienić pierścień uszczelniający między głowicą ssącą a zbiornikiem.
3. Wymienić napełniony worek z filtrem papierowym (wyposażenie specjalne).
4. Wymienić wkład filtracyjny.
5. Skontrolować szczelność węża spustowego.

Wydostawianie się pyłu podczas odkurzania

1. Sprawdzić położenie montażowe wkładu filtracyjnego.
2. Wymienić wkład filtracyjny.

Mechaniczne zabezpieczenie przed przelaniem (odkurzanie na mokro) nie działa

1. Sprawdzić pływak pod kątem swobody ruchu, w razie potrzeby wyczyścić wilgotną szmatką lub wymienić.

Serwis

Jeśli usterka nie może zostać usunięta, urządzenie musi zostać skontrolowane w serwisie.

Gwarancja

W każdym kraju obowiązują warunki gwarancji określone przez dystrybutora urządzeń Kärcher. Ewentualne usterek urządzenia usuwane są w okresie gwarancji bezpłatnie, o ile spowodowane są błędem materiałowym lub produkcyjnym. W sprawach napraw gwarancyjnych prosimy kierować się z dowodem zakupu do dystrybutora lub do autoryzowanego punktu serwisowego.
(Adres znajduje się na odwrocie)

Akcesoria i części zamienne

Należy stosować tylko oryginalne akcesoria i części zamienne, ponieważ gwarantują one bezpieczną i bezawaryjną pracę urządzenia.
Informacje dotyczące akcesoriów i części zamiennych można znaleźć na stronie www.kaercher.com.

Deklaracja zgodności UE

Niniejszym oświadczamy, że określone poniżej urządzenie odpowiada pod względem koncepcji, konstrukcji oraz wprowadzonej przez nas do handlu wersji obowiązującym zasadniczym wymogom dyrektyw UE dotyczącym bezpieczeństwa i zdrowia. Wszelkie nieuzgodnione z nami modyfikacje urządzenia powodują utratę ważności tego oświadczenia.
Produkt: Odkurzacz do pracy na mokro i sucho
Typ: 1.667-xxx

Obowiązujące dyrektywy UE

2006/42/WE (+2009/127/WE)
2011/65/UE
2014/30/UE

Zastosowane normy zharmonizowane

EN 50581
EN 55014-1: 2017
EN 55014-2: 2015
EN 60335-1
EN 60335-2-69
EN 61000-3-2: 2014
EN 61000-3-3: 2013
EN 62233: 2008

Zastosowane normy krajowe

-

Niżej podpisane osoby działają na zlecenie i z upoważnienia zarządu.



H. Jenner
Chairman of the Board of Management




S. Reiser
Director Regulatory Affairs & Certification

Administrator dokumentacji: S. Reiser

Alfred Kärcher SE & Co. KG
Alfred-Kärcher-Str. 28 - 40
71364 Winnenden (Germany)
Tel.: +49 7195 14-0
Faks: +49 7195 14-2212
Winnenden, 2018/10/01

Dane techniczne

		NT 70/2 (Me)	NT 70/3
Przylącze elektryczne			
Napięcie sieciowe	V	220-240	220-240
Faza	~	1	1
Częstotliwość sieciowa	Hz	50-60	50-60
Stopień ochrony		IPX4	IPX4
Klasa ochrony		II	II
Maksymalna dopuszczalna impedancja sieci	Ω	(0.282+j0.176)	(0.195+j0.122)
Moc znamionowa	W	2100	3150
Maksymalna moc	W	2400	3600
Wydajność urządzenia			
Pojemność zbiornika	l	71	71
Ilość cieczy potrzebna do napełnienia	l	57	57
Ilość powietrza (maks.)	l/s	2x 74	3x 74
Podciśnienie (maks.)	kPa (mbar)	25,4 (254)	25,4 (254)
Wymiary i masa			
Typowy ciężar roboczy	kg	25,2 (Me: 25,6)	27,6
Dł. x szer. x wys.	mm	720 x 510 x 975	720 x 510 x 975
Średnica węża ssącego	mm	40	40
Warunki otoczenia			
Temperatura otoczenia (maks.)	°C	+40	+40
Wartości określone zgodnie z EN 60335-2-69			
Poziom ciśnienie akustycznego L_{pA}	dB(A)	79	83
Niepewność pomiaru K_{pA}	dB(A)	2	2
Drgania przenoszone przez kończyny górne	m/s^2	<2,5	<2,5
Niepewność pomiaru K	m/s^2	0,2	0,2
Kabel sieciowy			
Typ kabla sieciowego	mm^2	H05VV-F 2x1,5	H05VV-F 2x1,5
Numer części (EU)		6.647-069.0	6.647-069.0
Numer części (GB)		6.649-803.0	
Długość kabla	m	10	10

Zmiany techniczne zastrzeżone.

Cuprins

Indicații generale	77
Protecția mediului	77
Utilizare conform destinației	77
Descrierea aparatului	77
Pregătirea	77
Punerea în funcțiune	77
Operarea	78
Transport	78
Depozitarea	78
Îngrijirea și întreținerea	78
Remedierea defecțiunilor	79
Garanție	79
Accesorii și piese de schimb	79
Declarație de conformitate UE	79
Date tehnice	80

Indicații generale



Înainte de prima utilizare a aparatului, citiți aceste instrucțiuni de utilizare originale și indicațiile de siguranță aferente.

Respectați aceste instrucțiuni.

Păstrați ambele manuale pentru utilizarea ulterioară sau pentru viitorul posesor.

- Dacă nu sunt respectate instrucțiunile de utilizare și indicațiile de siguranță, pot apărea defecțiuni la nivelul aparatului și pericole pentru operator și alte persoane.
- Dacă intervin defecțiuni la transport, informați imediat distribuitorul.
- La despachetare, verificați conținutul pentru a vă asigura că nu lipsesc accesorii și că nu există alte deteriorări.

Protecția mediului



Materialele de ambalare sunt reciclabile. Vă rugăm să eliminați ambalajele în mod ecologic.



Aparatele electrice și electronice conțin materiale reciclabile prețioase și, uneori, componente precum baterii, acumulateoare sau uleiuri, care, în cazul utilizării incorecte sau al eliminării

necorespunzătoare, pot reprezenta un potențial pericol pentru sănătatea oamenilor și pentru mediul înconjurător. Pentru funcționarea corectă a aparatului, aceste componente sunt necesare. Aparatele marcate cu acest simbol nu trebuie aruncate la gunoierul menajer.

Observații referitoare la materialele conținute (REACH)

Informații actuale referitoare la materialele conținute puteți găsi la adresa: www.kaercher.com/REACH

Utilizare conform destinației

⚠ AVERTIZARE

Pericol pentru sănătate

Inspirarea de particule dăunătoare sănătății

Nu utilizați aparatul pentru aspirarea de particule dăunătoare sănătății.

- Acest aspirator este destinat numai pentru curățarea umedă și uscată a suprafețelor podelelor și pereților.
- Acest aparat este potrivit pentru uz comercial și industrial, de ex. în ateliere, companii industriale, școli și hoteluri.
- Temperatura ambientală nu are voie să depășească 40 °C.
- Aparatul poate cântări maximum 100 kg cu sarcină utilă.

Descrierea aparatului

Figura A

- ① Șurub cu cap randalinat
- ② Filtru cartuș
- ③ Dispozitiv mecanic de protecție la preaplin
- ④ Gură de aspirare
- ⑤ Furtun de aspirare
- ⑥ Mâner de împingere
- ⑦ Cârlig de cablu
- ⑧ Blocarea capului de aspirare
- ⑨ Recipient de impurități
- ⑩ Rolă de ghidaj
- ⑪ Șasiu
- ⑫ Mâner de șasiu
- ⑬ Prize de aspirare
- ⑭ Duză pentru podea
- ⑮ Tub de aspirare
- ⑯ Mâner de tras
- ⑰ Cot
- ⑱ Comutator aparat turbina de aspirație 2
- ⑲ Comutator aparat turbina de aspirație 1
- ⑳ Comutator aparat turbina de aspirație 3
- ㉑ Depozit pentru duza pentru pardoseală
- ㉒ Furtun de evacuare
- ㉓ Suport pentru tubul de aspirare
- ㉔ Suport pentru duza de colțuri
- ㉕ Cablu de rețea
- ㉖ Plăcuță cu caracteristici

Pregătirea

1. Dezamblați aparatul și montați accesoriiul.

Figura B

Punerea în funcțiune

Racord electric

ATENȚIE

Depășirea impedanței rețelei

*Șoc electric cauzat de scurtcircuit
Impedanța maximă admisibilă a rețelei la punctul de racord electric (a se vedea datele tehnice) nu trebuie să fie depășită.*

În caz de neclarități cu privire la impedanța de rețea de la punctul de racord, luați legătura cu furnizorul de energie electrică.

Aspirare uscată

ATENȚIE

Pericol din cauza pătrunderii de praf fin.

*Pericol de deteriorare a motorului cu aspirație naturală.
Nu scoateți niciodată filtrul cartuș atunci când aspirați.*

- Când se aspiră praf fin, se poate utiliza încă un sac filtrant din hârtie (accesoriul special).

Montarea sacului filtrant din hârtie

1. Deblocați și scoateți gura de aspirare.
 2. Introduceți sacul filtrant din hârtie (accesoriu special).
- Figura C**
3. Puneți gura de aspirare și blocați-o.

Aspirare umedă

Montarea buzelor de cauciuc

1. Demontați benzile aspre.
- Figura D**
2. Montați buzele de cauciuc.

Îndepărtarea sacului filtrant din hârtie

- Când se aspiră murdărie umedă, sacul filtrant din hârtie (accesoriu special) trebuie întotdeauna scos.
- Se recomandă utilizarea unei punți speciale de filtrare (umede) (consultați sistemele de filtrare).

Aspirare umedă cu filtrul cartuș

ATENȚIE

Pericol din cauza pătrunderii apei

Pericol de deteriorare a motorului cu aspirație naturală. Nu scoateți niciodată filtrul cartuș atunci când aspirați.

- După finalizarea aspirării umede: Curățați dispozitivul mecanic de protecție la preaplin, precum și recipientul cu o lavetă umedă și uscați-le.
- La trecerea directă de la aspirarea umedă la cea uscată, filtrul cartuș umed trebuie înlocuit cu unul uscat.

Aspirare umedă cu filtru umed

1. Deblocați și scoateți gura de aspirare.
 2. Deșurubați șurubul cu cap randalinat și scoateți filtrul cartuș.
 3. Înșurubați șurubul cu cap randalinat.
- Figura E**
4. Montați filtrul umed (accesoriu special).
 5. Puneți gura de aspirare și blocați-o.

ATENȚIE

Pericol din cauza pătrunderii apei

Pericol de deteriorare a motorului cu aspirație naturală. Nu scoateți niciodată filtrul umed atunci când aspirați.

- După finalizarea aspirării umede: Curățați dispozitivul mecanic de protecție la preaplin, precum și recipientul cu o lavetă umedă și uscați-le.
- La trecerea de la aspirarea umedă la cea uscată, filtrul umed trebuie înlocuit cu un filtru cartuș.

Evacuarea apei uzate

Δ AVERTIZARE

Eliminarea incorectă a apei reziduale

Poluarea mediului

Respectați reglementările locale referitoare la tratarea apelor reziduale.

1. Evacuați apă uzată prin furtunul de evacuare.
Aparat cu recipient metalic:
Figura F
Aparat cu recipient din material plastic:
Figura G

Prinderea cu clame

Furtunul de aspirare este prevăzut cu un sistem de prindere cu clame. Pot fi racordate toate accesoriile cu lățimea nominală de 40 mm.

Figura H

Operarea

Pornirea aparatului

1. Conectați ștecărul de rețea.
2. Porniți aparatul.

Golirea recipientului de impurități

- Canalul de aspirare dispune de un plutitor.
 - Atunci când se atinge nivelul maxim admis al apei uzate în recipient, fluxul de aspirare este întrerupt.
1. Oprțiți aparatul.
 2. Golțiți recipientul.

Oprirea aparatului

1. Oprțiți aparatul.
2. Trageți ștecărul de rețea.

După fiecare utilizare

1. Golțiți recipientul.
2. Curățați interiorul și exteriorul aparatului cu o lavetă umedă, prin aspirare și ștergere.

Depozitarea aparatului

1. Înfășurați furtunul de aspirare și cablul de rețea și agățați-l de mânerul de împingere.
2. Depozitați aparatul într-o cameră uscată și asigurați-l împotriva utilizării neautorizate.

Transport

Δ PRECAUȚIE

Nerespectarea greutății

Pericol de accidentare și de deteriorare

La depozitare țineți cont de greutatea aparatului.

1. Scoateți furtunul de aspirare cu duzele pentru pod din suport. Pentru transport, prindeți aparatul de mânerul de transport și de tubul de aspirare, nu de tija de împingere.
2. Pentru transportarea pe distanțe mai mari, trageți aparatul după dumneavoastră ținându-l de mânerul de împingere.
3. La transportarea aparatului în vehicule, ancorați-l în conformitate cu directivele aplicabile, pentru a preveni alunecarea și răsturnarea.

Depozitarea

Δ PRECAUȚIE

Nerespectarea greutății

Pericol de accidentare și de deteriorare

La depozitare țineți cont de greutatea aparatului.

Aparatul poate fi depozitat numai în interior.

Îngrijirea și întreținerea

Δ PERICOL

Pericol de electrocutare

Răniri cauzate de atingerea pieselor aflate sub tensiune

Oprțiți aparatul.

Scoateți ștecărul.

Înlocuirea filtrului cartuș

1. Deblocați și scoateți gura de aspirare.
2. Deșurubați șurubul cu cap randalinat, scoateți filtrul cartuș și înlocuiți-l cu unul nou.
3. Înșurubați șurubul cu cap randalinat.
4. Puneți gura de aspirare și blocați-o.

Curățarea dispozitivului mecanic de protecție la preaplin

1. Deblocați și scoateți gura de aspirare.
2. Deșurubați șurubul cu cap randalinat și scoateți filtrul cartuș.
3. Curățați dispozitivul mecanic de protecție la preaplin cu o lavetă umedă.
4. Introduceți filtrul cartuș.
5. Înșurubați șurubul cu cap randalinat.
6. Puneți gura de aspirare și blocați-o.

Remedierea defecțiunilor

⚠ PERICOL

Pericol de electrocutare

Răniri cauzate de atingerea pieselor aflate sub tensiune
Opriți aparatul.

Scoateți ștecărul.

Turbina de aspirare nu funcționează

1. Verificați priza și siguranța de la alimentarea cu curent.
2. Verificați cablul de rețea, ștecărul și dispozitivul mecanic de protecție la preaplin al aparatului.
3. Porniți aparatul.

Puterea de aspirare scade

1. Îndepărtați blocajele din duza de aspirație, tubul de aspirare, furtunul de aspirare sau filtrul cartuș.
2. Reînnoiți inelul de etanșare dintre gura de aspirare și recipient.
3. Înlocuiți sacul filtrant din hârtie (accesoriu special) plin.
4. Înlocuiți filtrul cartuș.
5. Verificați etanșeitatea furtunului de evacuare.

Evacuare praf la aspirare

1. Verificați poziția de montaj corectă a filtrului cartuș.
2. Înlocuiți filtrul cartuș.

Dispozitivul mecanic de protecție la preaplin (aspirare umedă) nu funcționează

1. Verificați ușurința în deplasare a plutitorului, curățați cu o lavetă umedă sau înlocuiți, dacă este necesar.

Departamentul de asistență clienți

Dacă defecțiunea nu poate fi remediată, aparatul trebuie verificat de departamentul de asistență clienți.

Garanție

În fiecare țară sunt valabile condițiile de garanție publicate de distribuitorul nostru din țara respectivă. Eventuale defecțiuni ale acestui aparat, care survin în perioada de garanție și care sunt rezultatul unor defecte de fabricație sau de material, vor fi remediate gratuit. Pentru a putea beneficia de garanție, prezentați-vă cu chitanța de cumpărare la magazin sau la cea mai apropiată unitate de service autorizată.

(Pentru adresă, consultați pagina din spate)

Accesorii și piese de schimb

Utilizați numai accesorii originale și piese de schimb originale; ele asigură funcționarea în siguranță și fără avarii a aparatului.

Informații despre accesorii și piesele de schimb se găsesc la adresa www.kaercher.com.

Declarație de conformitate UE

Prin prezenta, declarăm că aparatul indicat mai jos corespunde cerințelor fundamentale privind siguranța și sănătatea prevăzute în directivele UE relevante, prin proiectarea și construcția sa, precum și în versiunea comercializată de noi. În cazul efectuării unei modificări a aparatului care nu a fost convenită cu noi, această declarație își pierde valabilitatea.

Produs: Aspirator pentru mediu umed și uscat
Tip: 1.667-xxx

Directive UE relevante

2006/42/UE (+2009/127/UE)

2011/65/UE

2014/30/UE

Norme armonizate aplicate

EN 50581

EN 55014-1: 2017

EN 55014-2: 2015

EN 60335-1

EN 60335-2-69

EN 61000-3-2: 2014

EN 61000-3-3: 2013

EN 62233: 2008

Standarde naționale aplicate

-

Semnatarii acționează în numele și prin împuternicirea Consiliului director.



H. Jenner

Chairman of the Board of Management



S. Reiser

Director Regulatory Affairs & Certification

Însărcinat cu elaborarea documentației: S. Reiser

Alfred Kärcher SE & Co. KG

Alfred-Kärcher-Str. 28 - 40


71364 Winnenden (Germania)

Tel.: +49 7195 14-0

Fax: +49 7195 14-2212

Winnenden, 2018/10/01

Date tehnice

		NT 70/2 (Me)	NT 70/3
Conexiune electrică			
Tensiune de rețea	V	220-240	220-240
Fază	~	1	1
Frecvență de rețea	Hz	50-60	50-60
Grad de protecție		IPX4	IPX4
Clasă de protecție		II	II
Impedanță de rețea maximă admisă	Ω	(0.282+j0.176)	(0.195+j0.122)
Randament nominal	W	2100	3150
Putere maximă	W	2400	3600
Date privind puterea aparatului			
Conținutul recipientului	l	71	71
Cantitate de umplere lichid	l	57	57
Cantitate de aer (max.)	l/s	2x 74	3x 74
Subpresiune (max.)	kPa (mbar)	25,4 (254)	25,4 (254)
Dimensiuni și greutate			
Greutate tipică în timpul funcționării	kg	25,2 (Me: 25,6)	27,6
Lungime x Lățime x Înălțime	mm	720 x 510 x 975	720 x 510 x 975
Diametru furtun de aspirare	mm	40	40
Condiții de mediu			
Temperatura ambientală (max.)	°C	+40	+40
Valori calculate conform EN 60335-2-69			
Nivel de zgomot L_{pA}	dB(A)	79	83
Incertitudine K_{pA}	dB(A)	2	2
Valoarea vibrațiilor mână-braț	m/s^2	<2,5	<2,5
Incertitudine K	m/s^2	0,2	0,2
Cablu de rețea			
Tip cablu de rețea	mm^2	H05VV-F 2x1,5	H05VV-F 2x1,5
Număr piesă (EU)		6.647-069.0	6.647-069.0
Număr piesă (GB)		6.649-803.0	
Lungime cablu	m	10	10

Sub rezerva modificărilor tehnice.

Obsah

Všeobecné upozornenia.....	81
Ochrana životného prostredia	81
Používanie v súlade s účelom.....	81
Popis zariadenia.....	81
Príprava.....	81
Uvedenie do prevádzky.....	81
Obsluha.....	82
Preprava.....	82
Skladovanie.....	82
Starostlivosť a údržba.....	82
Pomoc pri poruchách	83
Záruka	83
Príslušenstvo a náhradné diely	83
EÚ vyhlásenie o zhode.....	83
Technické údaje.....	84

Všeobecné upozornenia



Pred prvým použitím prístroja si prečítajte tento originálny návod na obsluhu a priložené bezpečnostné pokyny. Riadte sa informáciami a pokynmi, ktoré sú v nich uvedené. Obidva dokumenty si uschovajte pre neskoršie použitie alebo pre nasledujúceho majiteľa.

- Pri nedodržaní návodu na obsluhu a bezpečnostných pokynov môže dôjsť k poškodeniu prístroja a ohrozeniu obsluhy a iných osôb.
- V prípade poškodenia počas prepravy okamžite informujte predajcu.
- Pri rozbaľovaní skontrolujte obsah balenia z hľadiska chýbajúceho príslušenstva alebo poškodenia.

Ochrana životného prostredia



Obalové materiály sú recyklovateľné. Obaly zlikvidujte ekologickým spôsobom.



Elektrické a elektronické zariadenia obsahujú cenné recyklovateľné materiály a často aj komponenty ako napr. batérie, akumulátory alebo olej, ktoré pri nesprávnej manipulácii alebo likvidácii môžu predstavovať potenciálne nebezpečenstvo pre ľudské zdravie a životné prostredie. Tieto komponenty sú však pre správnu prevádzku zariadenia nevyhnutné. Zariadenia označené týmto symbolom nesmú byť likvidované spolu s domovým odpadom.

Informácie o obsiahnutých látkach (REACH)

Aktuálne informácie o obsiahnutých látkach sú uvedené na internetovej stránke: www.kaercher.com/REACH

Používanie v súlade s účelom

⚠ VÝSTRAHA

Ohrozenie zdravia

Vdýchnutie zdraviu škodlivých prachov

Prístroj nie je určený na odsávanie zdraviu škodlivých prachov.

- Tento vysávač je určený na mokré a suché čistenie podláh a stien.
- Toto zariadenie je vhodné na podnikateľské a priemyselné použitie, ako napríklad v dielňach, priemyselných prevádzkach, školách a hoteloch.
- Teplota v miestnosti nesmie prekročiť hodnotu 40 °C.
- Hmotnosť zariadenie smie byť spolu s užitočným zaťažením maximálne 100 kg.

Popis zariadenia

Obrázok A

- ① Skrutka s ryhovanou rukoväťou
- ② Patrónový filter
- ③ Mechanická ochrana pred pretečením
- ④ Nasávacía hlava
- ⑤ Nasávacía hadica
- ⑥ Držadlo pre posúvanie
- ⑦ Hák pre kábel
- ⑧ Zaistenie nasávacej hlavy
- ⑨ Nádoba na nečistoty
- ⑩ Otočné koliesko
- ⑪ Podvozok
- ⑫ Rukoväť podvozka
- ⑬ Nasávacie hrdlo
- ⑭ Podlahová hubica
- ⑮ Nasávacía trubica
- ⑯ Držadlo
- ⑰ Koleno
- ⑱ Spínač nasávacej turbíny 2
- ⑲ Spínač nasávacej turbíny 1
- ⑳ Spínač nasávacej turbíny 3
- ㉑ Odkladací priestor pre podlahovú hubicu
- ㉒ Vypúšťacia hadica
- ㉓ Držiak pre nasávaciu trubicu
- ㉔ Držiak pre štrbinovú hubicu
- ㉕ Sieťový kábel
- ㉖ Typový štítok

Príprava

1. Vybaltte prístroj a namontujte príslušenstvo.

Obrázok B

Uvedenie do prevádzky

Elektrická prípojka

POZOR

Prekročenie impedancie siete

Zásah elektrickým prúdom v dôsledku skratu

Nesmie dôjsť k prekročeniu maximálnej povolenej impedancie siete v bode elektrického pripojenia (pozrite si časť "Technické údaje").

V prípade nejasností týkajúcich sa impedancie siete prítomnej vo vašom bode pripojenia sa skontaktujte s vaším dodávateľom elektrickej energie.

Suché vysávanie

POZOR

Nebezpečenstvo v dôsledku vniknutia prachu

Nebezpečenstvo poškodenia nasávacieho motora.

Pri vysávaní nikdy neodstraňujte patrónový filter.

- Pri vysávaní jemného prachu možno dodatočne použiť papierové filtračné vrečko (špeciálne príslušenstvo).

Montáž papierového filtračného vrečka

1. Odistite a odoberte nasávaciu hlavu.
2. Nasuňte papierové filtračné vrečko (špeciálne príslušenstvo).

Obrázok C

3. Nasadte a zaistite nasávaciu hlavu.

Mokrú vysávanie

Montáž gumových hubíc

1. Odmontujte kefový pás.
2. Namontujte gumové hubice.

Odstránenie papierového filtračného vrečka

- Pri vysávaní mokrých nečistôt je vždy nutné odstrániť papierové filtračné vrečko (špeciálne príslušenstvo).
- Odporúča sa použiť špeciálne filtračné vrečko (mokrú) (pozrite si časť "Filtračné systémy").

Mokrú vysávanie s patrónovým filtrom

POZOR

Nebezpečenstvo v dôsledku vniknutia vody

Nebezpečenstvo poškodenia nasávacieho motora.

Pri vysávaní nikdy neodstraňujte patrónový filter.

- Po ukončení mokrého vysávania: Mechanickú ochranu pred pretečením a nádobu očistite mokrú utierkou a vysušte.
- Pri priamej zmene z mokrého na suché vysávanie je nutné mokrý patrónový filter nahradiť suchým.

Mokrú vysávanie s mokrým filtrom

1. Odistite a odoberte nasávaciu hlavu.
 2. Odskrutkujte skrutku s ryhovanou rukoväťou a stiahnite patrónový filter.
 3. Pevne zaskrutkujte skrutku s ryhovanou rukoväťou.
- #### Obrázok E
4. Nainštalujte mokrý filter (špeciálne príslušenstvo).
 5. Nasadte a zaistite nasávaciu hlavu.

POZOR

Nebezpečenstvo v dôsledku vniknutia vody

Nebezpečenstvo poškodenia nasávacieho motora.

Pri vysávaní nikdy neodstraňujte mokrý filter.

- Po ukončení mokrého vysávania: Mechanickú ochranu pred pretečením a nádobu očistite mokrú utierkou a vysušte.
- Pri zmene z mokrého na suché vysávanie je nutné mokrý filter nahradiť patrónovým filtrom.

Vypustenie znečistenej vody

⚠ VÝSTRAHA

Neodborná likvidácia odpadovej vody

Znečistenie životného prostredia

Dodržiavajte miestne predpisy o úprave odpadovej vody.

1. Znečistenú vodu vypustite cez vypúšťaciu hadicu. Prístroj s kovovým zásobníkom:
Obrázok F
Prístroj s plastovým zásobníkom:
Obrázok G

Spojenie sponou

Nasávací hadica je vybavená sponovým systémom. Všetky diely príslušenstva s menovitou svetlosťou 40 mm môžu byť pripojené.

Obrázok H

Obsluha

Zapnutie prístroja

1. Zasuňte sieťovú zástrčku.
2. Zapnite prístroj.

Vyprázdnenie nádoby na nečistoty

- Nasávací kanál je vybavený plavákom.
 - Keď sa v nádobe dosiahne maximálna povolená hladina odpadovej vody, tak dôjde k prerušeniu nasávacieho prúdu.
1. Vypnite zariadenie.
 2. Vyprázdnite nádobu.

Vypnutie prístroja

1. Vypnite prístroj.
2. Vyťahnite sieťovú zástrčku.

Po každej prevádzke

1. Vyprázdnite nádrž.
2. Prístroj zvnútra a zvonka očistite povysávaním a umytím vlhkou utierkou.

Uschovanie zariadenia

1. Naviňte nasávaciu hadicu a sieťový kábel a zaveste ich na držadlo pre posúvanie.
2. Zariadenie odložte do suchej miestnosti a zaistite ho pred neoprávneným používaním.

Preprava

⚠ UPOZORNENIE

Nebezhpektovanie hmotnosti

Nebezpečenstvo zranenia a poškodenia

Pri preprave dbajte na hmotnosť prístroja.

1. Nasávaciu trubicu s podlahovou hubicou vyberte z držača. Zariadenie pri jeho prenášaní uchopte za držadlo a nasávaciu trubicu, nie za držadlo pre posúvanie.
2. Pri preprave na dlhšie vzdialenosti uchopte zariadenie za držadlo pre posúvanie a ťahajte ho za sebou.
3. Pri preprave vo vozidlách zariadenie zaistite proti zošmyknutiu a prevráteniu v súlade s príslušne platnými smernicami.

Skladovanie

⚠ UPOZORNENIE

Nebezhpektovanie hmotnosti

Nebezpečenstvo zranenia a poškodenia

Pri skladovaní dbajte na hmotnosť prístroja.

Prístroj sa smie skladovať iba vo vnútorných priestoroch.

Starostlivosť a údržba

⚠ NEBEZPEČENSTVO

Nebezpečenstvo zásahu elektrickým prúdom

Zranenie následkom dotyku dielov vedúcich prúd

Vypnite prístroj.

Vyťahnite sieťovú zástrčku zo zásuvky.

Výmena patrónového filtra

1. Odistite a odoberte nasávaciu hlavu.
2. Odskrutkujte skrutku s ryhovanou rukoväťou, stiahnite patrónový filter a nahraďte ho novým.
3. Pevne zaskrutkujte skrutku s ryhovanou rukoväťou.
4. Nasadte a zaistite nasávaciu hlavu.

Čistenie mechanickej ochrany pred pretečením

1. Odistíte a odoberte nasávaciu hlavu.
2. Odskrutkujte skrutku s ryhovanou rukoväťou a stiahnite patrónový filter.
3. Mechanickú ochranu pred pretečením očistíte vlhkou handrou.
4. Nasadíte patrónový filter.
5. Pevne zaskrutkujte skrutku s ryhovanou rukoväťou.
6. Nasadíte a zaistíte nasávaciu hlavu.

Pomoc pri poruchách

⚠ NEBEZPEČENSTVO

Nebezpečenstvo zásahu elektrickým prúdom

Zranenie následkom dotyku dielov vedúcich prúd

Vypnite prístroj.

Vytiahnite sieťovú zástrčku zo zásuvky.

Nasávacia turbína nebeží

1. Skontrolujte zásuvku a poistku napájania prúdom.
2. Skontrolujte sieťový kábel, sieťovú zástrčku a mechanickú ochranu pred pretečením.
3. Zapnite zariadenie.

Sacia sila klesá

1. Odstráňte predmety, ktoré upchávajú nasávaciu hubicu, nasávaciu trubicu, nasávaciu hadicu alebo patrónový filter.
2. Vymeňte tesniaci krúžok medzi nasávacou hlavou a nádobou.
3. Vymeňte naplnené papierové filtračné vrečko (špeciálne príslušenstvo).
4. Vymeňte patrónový filter.
5. Skontrolujte tesnosť vypúšťacej hadice.

Vystupovanie prachu pri vysávaní

1. Skontrolujte správnosť montážnej polohy patrónového filtra.
2. Vymeňte patrónový filter.

Mechanická ochrana pred pretečením (mokrú vysávanie) nefunguje

1. Skontrolujte, či sa plavák ľahko pohybuje. V prípade potreby ho očistíte vlhkou handrou alebo ho vymeňte.

Zákaznícky servis

V prípade, že sa porucha nedá odstrániť, prístroj musí skontrolovať zákaznícky servis.

Záruka

V každej krajine platia záručné podmienky vydané našou príslušnou distribučnou spoločnosťou. Prípadné poruchy Vášho zariadenia odstránime v rámci záručnej doby zadarmo, pokiaľ ich príčinou boli materiálové alebo výrobné chyby. Pri uplatňovaní záruky sa spolu s dokladom o kúpe obráťte na Vášho predajcu alebo na najbližšie autorizované servisné stredisko. (adresa je uvedená na zadnej strane)

Príslušenstvo a náhradné diely

Používajte len originálne príslušenstvo a originálne náhradné diely, pretože takéto komponenty zaručujú bezpečnú a bezporuchovú prevádzku zariadenia.

Informácie o príslušenstve a náhradných dieloch sa nachádzajú na stránke www.kaercher.com.

EÚ vyhlásenie o zhode

Týmto prehlasujeme, že nižšie označený stroj zodpovedá na základe svojej koncepcie a konštrukčného vyhotovenia, ako aj od vyhotovení, ktoré sme uviedli do prevádzky, príslušným základným bezpečnostným a zdravotným požiadavkám smerníc ES. V prípade zmeny, ktorú neschválime, stráca toto prehlásenie platnosť. Výrobok: Mokrý a suchý vysávač
Typ: 1.667-xxx

Príslušné smernice EÚ

2006/42/ES (+2009/127/ES)

2011/65/EU

2014/30/EU

Aplikované harmonizované normy

EN 50581

EN 55014-1: 2017

EN 55014-2: 2015

EN 60335-1

EN 60335-2-69

EN 61000-3-2: 2014

EN 61000-3-3: 2013

EN 62233: 2008

Aplikované vnútroštátne normy

-

Podpísané osoby konajú z poverenia a s plnou mocou vedenia spoločnosti.



H. Jenner

Chairman of the Board of Management



S. Reiser

Director Regulatory Affairs & Certification

Osoba zodpovedná za dokumentáciu: S. Reiser

Alfred Kärcher SE & Co. KG

Alfred-Kärcher-Str. 28 - 40


71364 Winnenden (Germany)

Tel.: +49 7195 14-0

Fax: +49 7195 14-2212

Winnenden, 2018/10/01

Technické údaje

		NT 70/2 (Me)	NT 70/3
Elektrická prípojka			
Sieťové napätie	V	220-240	220-240
Fáza	~	1	1
Sieťová frekvencia	Hz	50-60	50-60
Stupeň ochrany		IPX4	IPX4
Trieda ochrany		II	II
Maximálne povolená impedancia siete	Ω	(0.282+j0.176)	(0.195+j0.122)
Menovitý výkon	W	2100	3150
Maximálny výkon	W	2400	3600
Výkonové údaje prístroja			
Objem nádoby	l	71	71
Objem kvapaliny	l	57	57
Množstvo vzduchu (max.)	l/s	2x 74	3x 74
Podtlak (max.)	kPa (mbar)	25,4 (254)	25,4 (254)
Rozmery a hmotnosti			
Typická prevádzková hmotnosť	kg	25,2 (Me: 25,6)	27,6
Dĺžka x šírka x výška	mm	720 x 510 x 975	720 x 510 x 975
Priemer nasávacej hadice	mm	40	40
Podmienky prostredia			
Teplota okolia (max.)	°C	+40	+40
Zistené hodnoty podľa EN 60335-2-69			
Hladina akustického tlaku L_{pA}	dB(A)	79	83
Neistota K_{pA}	dB(A)	2	2
Hodnota vibrácií ruka-rameno	m/s^2	<2,5	<2,5
Neistota K	m/s^2	0,2	0,2
Sieťový kábel			
Typ sieťového kábla	mm^2	H05VV-F 2x1,5	H05VV-F 2x1,5
Číslo súčiastky (EU)		6.647-069.0	6.647-069.0
Číslo súčiastky (GB)		6.649-803.0	
Dĺžka kábla	m	10	10

Technické zmeny vyhradené.

Sadržaj

Opće napomene.....	85
Zaštita okoliša	85
Namjenska uporaba	85
Opis uređaja	85
Priprema	85
Puštanje u pogon	85
Rukovanje	86
Transport	86
Skladištenje	86
Njega i održavanje.....	86
Pomoć u slučaju smetnji.....	87
Jamstvo	87
Pribor i zamjenski dijelovi	87
EU izjava o sukladnosti	87
Tehnički podaci.....	88

Opće napomene



Prije prve uporabe Vašeg uređaja pročitajte ove originalne upute za rad i priložene Sigurnosne naputke. Postupajte u skladu s njima.

Čuvajte obje knjižice za kasniju uporabu ili za sljedećeg vlasnika.

- U slučaju nepridržavanja uputa za uporabu i sigurnosnih naputaka može doći do oštećenja uređaja i opasnosti za rukovatelja i druge osobe.
- U slučaju štete nastale prilikom transporta smjesta obavijestite trgovca.
- Kod raspakiravanja provjerite je li sadržaj pakiranja potpun tj. nedostaje li pribor i je li oštećen.

Zaštita okoliša



Ambalažni se materijali mogu reciklirati. Molimo odložite ambalažu na ekološki prihvatljiv način.



Električni i elektronički uređaji sadrže vrijedne reciklažne materijale, a često i sastavne dijelove poput baterija, punjivih baterija ili ulja koji kod nepropisnog rukovanja ili nepravilnog odlaganja u otpad mogu predstavljati potencijalnu opasnost za ljudsko zdravlje i okoliš. Međutim, ti su sastavni dijelovi potrebni za pravilan rad uređaja. Uređaji koji su označeni ovim simbolom ne smiju se odlagati zajedno s kućnim otpadom.

Napomene o sastojcima (REACH)

Aktualne informacije o sastojcima pronađite na: www.kaercher.com/REACH

Namjenska uporaba

⚠ UPOZORENJE

Opasnost po zdravlje

Udisanje prašina opasnih po zdravlje

Uređaj nemojte upotrebljavati za usisavanje prašina koje su opasne po zdravlje.

- Ovaj usisavač namijenjen je za mokro i suho čišćenje podnih i zidnih površina.
- Ovaj uređaj prikladan je za komercijalnu i industrijsku uporabu, npr. u radionicama, industrijskim pogonima, školama i hotelima.
- Ne smije se prekoračiti sobna temperatura od 40 °C.
- Uređaj smije težiti najviše 100 kg s dodatnim teretom.

Opis uređaja

Slika A

- ① Vijak s nazubljenom glavom
- ② Uložni filtar
- ③ Mehanička zaštita od prelijevanja
- ④ Usisna glava
- ⑤ Usisno crijevo
- ⑥ Potisna ručica
- ⑦ Kuka za kabel
- ⑧ Zapor usisne glave
- ⑨ Spremnik za prljavštinu
- ⑩ Upravljački kotačić
- ⑪ Podvozje
- ⑫ Ručka podvozja
- ⑬ Usisni nastavak
- ⑭ Podni nastavak
- ⑮ Usisna cijev
- ⑯ Ručka za nošenje
- ⑰ Koljeno
- ⑱ Prekidač uređaja za usisnu turbinu 2
- ⑲ Prekidač uređaja za usisnu turbinu 1
- ⑳ Prekidač uređaja za usisnu turbinu 3
- ㉑ Podloga za podni nastavak
- ㉒ Ispusno crijevo
- ㉓ Držač za usisnu cijev
- ㉔ Držač za nastavak za fuge
- ㉕ Mrežni kabel
- ㉖ Natpisna pločica

Priprema

1. Raspakirajte uređaj i montirajte pribor.

Slika B

Puštanje u pogon

Strujni priključak

PAŽNJA

Prekoračenje mrežne impedancije

Strujni udar u slučaju kratkog spoja

Ne smije se prekoračiti maksimalna dopuštena impedancija mreže na električnom priključku (vidi u tehničkim podacima).

Kod nejasnoća u pogledu impedancije mreže na Vašem priključku obratite se Vašem distributeru električne energije.

Suho usisavanje

PAŽNJA

Opasnost od ulaska fine prašine

Opasnost od oštećenja usisnog motora.

Pri likom usisavanja nikad ne uklanjajte uložni filtar.

- Pri usisavanju fine prašine može se dodatno upotrijebiti papirnata filteraska vrećica (posebni pribor).

Ugradnja papirnate filtarske vrećice

1. Deblokirajte usisnu glavu i skinite je.
2. Natakните papirnatu filtarsku vrećicu (posebni pribor).
Slika C
3. Postavite i pričvrstite usisnu glavu.

Mokro usisavanje

Ugradnja gumenih traka

1. Demontaža trake za četkanje.
Slika D
2. Ugradite gumene trake.

Uklanjanje papirnate filtarske vrećice

- Pri usisavanju mokre prljavštine uvijek se mora ukloniti papirnatu filtarsku vrećicu (posebni pribor).
- Preporučuje se upotreba posebne filtarske vrećice (moke) (vidi sustavi za filtriranje).

Mokro usisavanje s uložnim filtrom

PAŽNJA

Opasnost od ulaska vode

Opasnost od oštećenja usisnog motora.

Prilikom usisavanja nikad ne uklanjajte uložni filter.

- Po završetku mokrog usisavanja: Mehaničku zaštitu od prelijevanja te spremnik očistite vlažnom krpom i osušite ga.
- Pri neposrednom prelasku s mokrog na suho usisavanje zamijenite mokri uložni filter suhim.

Mokro usisavanje s mokrim filtrom

1. Deblokirajte usisnu glavu i skinite je.
2. Odvijte vijak s nazubljenom glavom i izvadite uložni filter.
3. Pritegnite vijak s nazubljenom glavom.
Slika E
4. Ugradite mokri filter (posebni pribor).
5. Postavite i pričvrstite usisnu glavu.

PAŽNJA

Opasnost od ulaska vode

Opasnost od oštećenja usisnog motora.

Prilikom usisavanja nikad ne uklanjajte mokri filter.

- Po završetku mokrog usisavanja: Mehaničku zaštitu od prelijevanja te spremnik očistite vlažnom krpom i osušite ga.
- Pri prelasku s mokrog na suho usisavanje mokri se filter mora zamijeniti uložnim filtrom.

Ispuštanje prljave vode

⚠ UPOZORENJE

Nestručno zbrinjavanje otpadne vode

Onečišćenje okoliša

Pridrđavajte se lokalnih propisa o obradi otpadnih voda.

1. Ispustite prljavu vodu preko ispusnog crijeva.
Uređaj s metalnim spremnikom:

Slika F

Uređaj s plastičnim spremnikom:

Slika G

Spoj uskočnim zatvaračem

Usisno crijevo opremljeno je sustavom s uskočnim zatvaračem. Mogu se priključiti svi dijelovi pribora nazivnog promjera 40 mm.

Slika H

Rukovanje

Uključivanje uređaja

1. Strujni utikač utaknite u utičnicu.
2. Uključite uređaj.

Praženje spremnika prljavštine

- Usisni kanal opremljen je plovkom.
 - Kada se dosegne maksimalna dopuštena razina otpadne vode u spremniku, usisni tok se prekida.
1. Isključite uređaj.
 2. Ispraznite spremnik.

Isključivanje uređaja

1. Isključite uređaj.
2. Izvucite strujni utikač iz utičnice.

Nakon svakog rada

1. Ispraznite spremnik.
2. Uređaj iznutra i izvana očistite usisavanjem i obrišite ga vlažnom krpom.

Čuvanje uređaja

1. Odmotajte usisni kabel i objesite ga preko potisne ručice.
2. Odložite uređaj u suhu prostoriju i zaštitite ga od neovlaštenog korištenja.

Transport

⚠ OPREZ

Nepridržavanje težine

Opasnost od ozljeda i oštećenja

Pri transportu uzmite u obzir težinu uređaja.

1. Usisnu cijev s podnim nastavkom izvadite iz držača. Kako biste nosili uređaj uhvatite ga za rukohvat i za usisnu cijev, ne za potisnu ručicu.
2. Za transport na dulje staze uređaj povlačite za sobom držeći ga za potisnu ručicu.
3. Pri transportu u vozilima uređaj osigurajte od klizanja i prevrtanja prema trenutno važećim direktivama.

Skладиštenje

⚠ OPREZ

Nepridržavanje težine

Opasnost od ozljeda i oštećenja

Pri skladištenju uzmite u obzir težinu uređaja.

Uređaj se smije skladištiti samo u zatvorenim prostorijama.

Njega i održavanje

⚠ OPASNOST

Opasnost od strujnog udara

Ozljede zbog dodira dijelova pod naponom

Isključite uređaj.

Izvucite strujni utikač.

Zamjena uložnog filtra

1. Deblokirajte usisnu glavu i skinite je.
2. Odvijte vijak s nazubljenom glavom, izvadite uložni filter i zamijenite ga novim.
3. Pritegnite vijak s nazubljenom glavom.
4. Postavite i pričvrstite usisnu glavu.

Čišćenje mehaničke zaštite od prelijevanja

1. Deblokirajte usisnu glavu i skinite je.
2. Odvijte vijak s nazubljenom glavom i izvadite uložni filtar.
3. Mehaničku zaštitu od prelijevanja očistite vlažnom krpom.
4. Natakните uložni filtar.
5. Pritegnite vijak s nazubljenom glavom.
6. Postavite i pričvrstite usisnu glavu.

Pomoć u slučaju smetnji

⚠ OPASNOST

Opasnost od strujnog udara

Ozljede zbog dodira dijelova pod naponom

Isključite uređaj.

Izvučite strujni utikač.

Usisna turbina ne radi

1. Provjerite utičnicu i osigurač napajanja strujom.
2. Provjerite mrežni kabel, strujni utikač i mehaničku zaštitu od prelijevanja.
3. Uključite uređaj.

Usisna snaga se smanjuje

1. Uklonite začepljenja iz usisnog nastavka, usisne cijevi, usisnog crijeva ili uložnog filtra.
2. Obnovite brtveni prsten između usisne glave i spremnika.
3. Zamijenite punu papirnatu filtarsku vrećicu (posebni pribor).
4. Zamijenite uložni filtar.
5. Provjerite propušta li ispusno crijevo.

Izlaženje prašine pri usisavanju

1. Provjerite ispravan položaj ugradnje uložnog filtra.
2. Zamijenite uložni filtar.

Mehanička zaštita od prelijevanja (mokro usisavanje) ne radi

1. Provjerite lakohodnost plovka, po potrebi ga očistite vlažnom krpom ili ga zamijenite.

Servisna služba

Ako se smetnja ne može ukloniti, uređaj mora ispitati servisna služba.

Jamstvo

U svakoj zemlji vrijede jamstveni uvjeti koje je izdala nadležna organizacija za distribuciju. Moguće kvarove na Vašem uređaju popravljamo besplatno unutar jamstvenog roka ako je uzrok materijalna pogreška ili pogreška u proizvodnji. U slučaju koji podliježe jamstvu obratite se s potvrdom o plaćanju Vašem prodavaču ili sljedećoj ovlaštenoj lokaciji servisne službe. (vidi adresu na poleđini)

Pribor i zamjenski dijelovi

Koristite samo originalan pribor i originalne zamjenske dijelove jer oni jamče siguran i nesmetan rad uređaja. Informacije o priboru i zamjenskim dijelovima pronađite na www.kaercher.com.

EU izjava o sukladnosti

Ovime izjavljujemo da je dolje označeni stroj na temelju svoje koncepcije i konstrukcije kao i izvedbe koju mi stavljamo u promet sukladan odgovarajućim temeljnim sigurnosnim i zdravstvenim zahtjevima EU direktiva. U slučaju izmjene stroja koja nije dogovorena s nama ova izjava gubi svoju valjanost.

Proizvod: Usisivač za mokro i suho usisavanje

Tip: 1.667-xxx

Relevantne EU direktive

2006/42/EZ (+2009/127/EZ)

2011/65/EU

2014/30/EU

Primijenjene usklađene norme

EN 50581

EN 55014-1: 2017

EN 55014-2: 2015

EN 60335-1

EN 60335-2-69

EN 61000-3-2: 2014

EN 61000-3-3: 2013

EN 62233: 2008

Primijenjene nacionalne norme

-

Dolje potpisani djeluju u ime i po opunomoćenju uprave.



H. Jenner

Chairman of the Board of Management



S. Reiser

Director Regulatory Affairs & Certification

Opunomoćenik za dokumentaciju: S. Reiser

Alfred Kärcher SE & Co. KG

Alfred-Kärcher-Str. 28 - 40


71364 Winnenden (Njemačka)

Tel.: +49 7195 14-0

Telefaks: +49 7195 14-2212

Winnenden, 2018/10/01

Tehnički podaci

		NT 70/2 (Me)	NT 70/3
Električni priključak			
Napon električne mreže	V	220-240	220-240
Faza	~	1	1
Frekvencija električne mreže	Hz	50-60	50-60
Vrsta zaštite		IPX4	IPX4
Klasa zaštite		II	II
Maksimalna dopuštena impedancija mreže	Ω	(0.282+j0.176)	(0.195+j0.122)
Nazivna snaga	W	2100	3150
Maksimalna snaga	W	2400	3600
Podaci o snazi uređaja			
Zapremina spremnika	l	71	71
Količina punjenja tekućine	l	57	57
Protok zraka (maks.)	l/s	2x 74	3x 74
Podtlak (maks.)	kPa (mbar)	25,4 (254)	25,4 (254)
Dimenzije i težine			
Tipična težina pri radu	kg	25,2 (Me: 25,6)	27,6
Duljina x širina x visina	mm	720 x 510 x 975	720 x 510 x 975
Promjer usisnog crijeva	mm	40	40
Okolni uvjeti			
Okolna temperatura (maks.)	°C	+40	+40
Vrijednosti utvrđene prema EN 60335-2-69			
Razina zvučnog tlaka L_{pA}	dB(A)	79	83
Nesigurnost K_{pA}	dB(A)	2	2
Vrijednost vibracije šaka-ruka	m/s^2	<2,5	<2,5
Nesigurnost K	m/s^2	0,2	0,2
Mrežni kabel			
Tip mrežnog kabla	mm^2	H05VV-F 2x1,5	H05VV-F 2x1,5
Kataloški brojevi dijelova (EU)		6.647-069.0	6.647-069.0
Kataloški brojevi dijelova (GB)		6.649-803.0	
Duljina kabla	m	10	10

Pridržavamo pravo na tehničke izmjene.

Sadržaj

Opšte napomene.....	89
Zaštita životne sredine	89
Namenska upotreba	89
Opis uređaja.....	89
Priprema.....	89
Puštanje u pogon	89
Rukovanje	90
Transport	90
Skladištenje	90
Nega i održavanje	90
Pomoć u slučaju smetnji.....	91
Garancija	91
Pribor i rezervni delovi.....	91
EU izjava o usklađenosti	91
Tehnički podaci.....	92

Opšte napomene



Pre prve upotrebe, pročitajte originalna uputstva za upotrebu i priložene bezbednosne instrukcije. Postupajte u skladu sa tim.

Sačuvajte obe knjžice za buduću upotrebu ili sledeće vlasnike.

- Ukoliko se ignorišu uputstvo za rukovanje i bezbednosne napomene, može doći do oštećenja uređaja i mogu se javiti opasnosti po rukovaoca i druge ljude.
- U slučaju štete nastale prilikom transporta odmah obavestite prodavca.
- Prilikom raspakivanja proverite da li nedostaju delovi opreme i da li ima oštećenja.

Zaštita životne sredine



Ambalaža može da se reciklira. Pakovanja odložite u otpad na ekološki način.



Električni i elektronski uređaji sadrže dragocene materijale koji se mogu reciklirati, a često i sastavne delove kao što su baterije, akumulatori ili ulje koji, u slučaju pogrešnog rukovanja ili pogrešnog odlaganja u otpad mogu da predstavljaju potencijalnu opasnost za zdravlje ljudi i životnu sredinu. Međutim, ovi sastavni delovi su neophodni za pravilan rad uređaja. Uređaji označeni ovim simbolom ne smeju da se odlažu u kućni otpad.

Napomene o sastojcima (REACH)

Aktuelne informacije o sastojcima možete pronaći na: www.kaercher.com/REACH

Namenska upotreba

⚠ UPOZORENJE

Opasnost po zdravlje

Udisanje prašina štetnih po zdravlje

Nemojte koristiti uređaj za usisavanje prašina štetnih po zdravlje.

- Ovaj usisivač je namenjen za vlažno i suvo čišćenje podnih i zidnih površina.
- Ovaj uređaj je pogodan za komercijalnu i industrijsku upotrebu, npr. u radionicama, industrijskim pogonima, školama i hotelima.
- Temperatura prostorije ne treba da prekorači 40 °C.
- Uređaj, zajedno sa opterećenjem, sme imati maksimalnu težinu od 100 kg.

Opis uređaja

Slika A

- ① Nazubljeni vijak na rukohvatu
- ② Uložni filter
- ③ Mehanička zaštita od preliivanja
- ④ Usisna glava
- ⑤ Usisno crevo
- ⑥ Potisna ručka
- ⑦ Kuka za kabl
- ⑧ Blokada usisne glave
- ⑨ Posuda za prijavštinu
- ⑩ Upravljački točkić
- ⑪ Vozno postolje
- ⑫ Rukohvat voznog postolja
- ⑬ Usisni nastavci
- ⑭ Podni nastavak
- ⑮ Usisna cev
- ⑯ Ručka za nošenje
- ⑰ Zakrivljenje
- ⑱ Prekidač uređaja, usisna turbina 2
- ⑲ Prekidač uređaja, usisna turbina 1
- ⑳ Prekidač uređaja, usisna turbina 3
- ㉑ Mesto za odlaganje podnog nastavka
- ㉒ Ispusno crevo
- ㉓ Držač usisne cevi
- ㉔ Držač nastavka za fuge
- ㉕ Mrežni kabl
- ㉖ Natpisna pločica

Priprema

1. Raspakujte uređaj i montirajte dodatnu opremu.

Slika B

Puštanje u pogon

Priključak za struju

PAŽNJA

Prekoračenje mrežne impedance

Električni udar usled kratkog spoja

Maksimalno dozvoljena mrežna impedanca na električnoj tački priključka (vidi Tehničke podatke) ne sme da se prekorači.

U slučaju nedoumice po pitanju mrežne impedance na vašoj tački priključka, stupite u kontakt sa vašim preduzećem za snabdevanje električnom energijom.

Suvo usisavanje

PAŽNJA

Opasnost zbog prodora sitne prašine

Opasnost od oštećenja usisnog motora.

Prilikom usisavanja nikada nemojte da uklanjate uložni filter.

- Prilikom usisavanja fine prašine može dodatno da se koristi papirna filterska vrećica (posebni pribor).

Postavljanje papirne filterske vrećice

1. Odblokirajte i skinite usisnu glavu.
 2. Postavite papirnu filtersku vrećicu (posebni pribor).
- Slika C**
3. Postavite usisnu glavu i zaključajte je.

Mokro usisavanje

Ugradnja gumenih usmina

1. Demontirajte traku sa četkom.
- Slika D**
2. Ugradite gumene usmine.

Uklanjanje papirne filterske vrećice

- Prilikom usisavanja mokre prljavštine uvek mora da se ukloni papirna filterska vrećica (posebni pribor).
- Preporučuje se korišćenje posebne filterske vrećice (za mokro usisavanje) (pogledajte sisteme za filtriranje).

Mokro usisavanje sa uložnim filterom

PAŽNJA

Opasnost usled ulaska vode

Opasnost od oštećenja usisnog motora.

Prilikom usisavanja nikada nemojte da uklanjate uložni filter.

- Nakon završetka mokrog usisavanja: Očistite vlažnom krpom i posušite mehaničku zaštitu od prelivanja, kao i posudu.
- Prilikom neposrednog prelaska sa mokrog na suvo usisavanje, mokri uložni filter mora da se zameni suvim filterom.

Mokro usisavanje sa mokrim filterom

1. Odblokirajte i skinite usisnu glavu.
 2. Odvijte nazubljeni vijak na rukohvatu i skinite uložni filter.
 3. Pričvrstite nazubljeni vijak na rukohvatu.
- Slika E**
4. Ugradite mokri filter (posebni pribor).
 5. Postavite usisnu glavu i zaključajte je.

PAŽNJA

Opasnost usled ulaska vode

Opasnost od oštećenja usisnog motora.

Prilikom usisavanja nikada nemojte da uklanjate mokri filter.

- Nakon završetka mokrog usisavanja: Očistite vlažnom krpom i posušite mehaničku zaštitu od prelivanja, kao i posudu.
- Prilikom prelaska sa mokrog na suvo usisavanje, mokri filter mora da se zameni uložnim filterom.

Ispuštanje prljave vode

⚠ UPOZORENJE

Nepropisno odlaganje otpadne vode

Zagađenje okoline

Obratiti pažnju na lokalne propise za tretman otpadne vode.

1. Ispustite prljavu vodu preko ispusnog creva. Uređaj sa metalnom posudom:
- Slika F**
- Uređaj sa plastičnom posudom:
- Slika G**

Spoj sa uskočnim zatvaračem

Usisno crevo je opremljeno sistemom sa uskočnim zatvaračem. Svi delovi pribora sa nominalnom širinom od 40 mm mogu da se priključe.

Slika H

Rukovanje

Uključivanje uređaja

1. Utaknite strujni utikač.
2. Uključite uređaj.

Praženje posude za prljavštinu

- Usisni kanal je opremljen plovkom.
 - Ako se dostigne maksimalni dozvoljeni nivo prljave vode, dolazi od prekida usisne struje.
1. Isključiti uređaj.
 2. Isprazniti posudu.

Isključivanje uređaja

1. Isključite uređaj.
2. Izvucite strujni utikač.

Nakon svakog rada

1. Ispraznite posudu.
2. Uređaj očistite iznutra i spolja usisavanjem i brisanjem vlažnom krpom.

Čuvanje uređaja

1. Namotajte usisno crevo i mrežni kabl, te zakačite preko potisne ručke.
2. Uređaj odložite u suhu prostoriju i zaštitite ga od neovlašćene upotrebe.

Transport

⚠ OPREZ

Zanemarivanje težine

Opasnost od povreda i oštećenja

Prilikom transporta obratite pažnju na težinu uređaja.

1. Usisnu cev podnog nastavka izvadite iz držača. Prilikom nošenja, uređaj uhvatiti za ručku za nošenje i usisnu cev, a ne za potisnu ručku.
2. Za transport na dužim deonicama uređaj vucite iz sebe držeći ga za potisnu ručku.
3. Prilikom transporta u vozilima, uređaj osigurajte od isklizavanja i prevrtanja u skladu sa važećim direktivama.

Skладиštenje

⚠ OPREZ

Zanemarivanje težine

Opasnost od povreda i oštećenja

Prilikom skladištenja obratite pažnju na težinu uređaja.

Uređaj sme da se odlaže samo u unutrašnjosti.

Nega i održavanje

⚠ OPASNOST

Opasnost od strujnog udara

Povrede dodirivanjem delova koji provode struju

Isključite uređaj.

Izvucite strujni utikač.

Zamena uložnog filtera

1. Odblokirajte i skinite usisnu glavu.
2. Odvijte nazubljeni vijak na rukohvatu, skinite uložni filter i zamenite ga novim.
3. Pričvrstite nazubljeni vijak na rukohvatu.
4. Postavite usisnu glavu i zaključajte je.

Čišćenje mehaničke zaštite od prelivanja

1. Odblokirajte i skinite usisnu glavu.
2. Odvijte nazubljeni vijak na rukohvatu i skinite uložni filter.
3. Očistite vlažnom krpom mehaničku zaštitu od prelivanja.
4. Postavite uložni filter.
5. Pričvrstite nazubljeni vijak na rukohvatu.
6. Postavite usisnu glavu i zaključajte je.

Pomoć u slučaju smetnji

⚠ OPASNOST

Opasnost od strujnog udara

Povrede dodirivanjem delova koji provode struju

Isključite uređaj.

Izvučite strujni utikač.

Usisna turbina ne radi

1. Proveriti utičnicu i osigurač napajanja strujom.
2. Proveriti mrežni kabl, strujni utikač i mehaničku zaštitu od prelivanja uređaja.
3. Uključiti uređaj.

Usisna snaga opada

1. Uklonite začepljenje na usisnom nastavku, usisnoj cevi, usisnom crevu ili uložnom filteru.
2. Obnovite zaptivni prsten između usisne glave i posude.
3. Zamenite papirnu filtersku vrećicu (posebni pribor)..
4. Zamenite uložni filter.
5. Proverite zaptivenost ispusnog creva.

Isticanje prašine prilikom usisavanja

1. Proverite pravilan položaj ugradnje uložnog filtera.
2. Zamenite uložni filter.

Mehanička zaštita od prelivanja (moko usisavanje) ne funkcioniše

1. Proverite nesmetano pomeranje plovka, po potrebi ga očistite vlažnom krpom ili zamenite.

Servisna služba

Ako smetnja ne može da se otkloni, uređaj mora da se odnese na proveru u servisnu službu.

Garancija

U svakoj zemlji važe uslovi garancije koje je izdala naša nadležna distributivna organizacija. Bilo kakve smetnje na uređaju otklanjamo besplatno u garantnom roku, ukoliko je uzrok smetnje greška u materijalu ili proizvodnji. U slučaju koji podleže garanciji obratite se sa računom vašem distributeru ili narednoj ovlašćenoj lokaciji servisne službe.

(Adresu vidi na poledini)

Pribor i rezervni delovi

Koristite samo originalni pribor i originalne rezervne delove pošto oni garantuju bezbedan rad i rad bez smetnji na uređaju.

Informacije o priboru i rezervnim delovima možete pronaći na www.kaercher.com.

EU izjava o usklađenosti

Ovim putem izjavljujemo da mašina označena u nastavku, na osnovu svoje koncepcije i konstrukcije kao i u izvedbi koju smo pustili u promet, odgovara važećim osnovnim zahtevima za bezbednost i zdravlje iz EU direktiva. U slučaju izmena na mašini bez naše saglasnosti ova izjava prestaje da važi.

Proizvod: Usisivač za moko i suvo usisavanje

Tip: 1.667-xxx

Važeće direktive EU

2006/42/EZ (+2009/127/EZ)

2011/65/EU

2014/30/EU

Primenjene harmonizovane norme

EN 50581

EN 55014-1: 2017

EN 55014-2: 2015

EN 60335-1

EN 60335-2-69

EN 61000-3-2: 2014

EN 61000-3-3: 2013

EN 62233: 2008

Primenjene nacionalne norme

-

Potpisnici deluju po nalogu i uz punomoć upravnog odbora.



H. Jenner

Chairman of the Board of Management



S. Reiser

S. Reiser

Director Regulatory Affairs & Certification

Lice ovlašćeno za dokumentaciju: S. Reiser

Alfred Kärcher SE & Co. KG

Alfred-Kärcher-Str. 28 - 40


71364 Winnenden (Germany)

Tel.: +49 7195 14-0

Faks: +49 7195 14-2212

Winnenden, 2018/10/01

Tehnički podaci

		NT 70/2 (Me)	NT 70/3
Električni priključak			
Napon električne mreže	V	220-240	220-240
Faza	~	1	1
Mrežna frekvencija	Hz	50-60	50-60
Vrsta zaštite		IPX4	IPX4
Klasa zaštite		II	II
Maksimalno dozvoljena mrežna impedanca	Ω	(0.282+j0.176)	(0.195+j0.122)
Nominalna snaga	W	2100	3150
Maksimalna snaga	W	2400	3600
Podaci o snazi uređaja			
Zapremina posude	l	71	71
Količina punjenja tečnosti	l	57	57
Protok vazduha (maks.)	l/s	2x 74	3x 74
Podpritisak (maks.)	kPa (mbar)	25,4 (254)	25,4 (254)
Dimenzije i težine			
Tipična radna težina	kg	25,2 (Me: 25,6)	27,6
Dužina x širina x visina	mm	720 x 510 x 975	720 x 510 x 975
Prečnik usisnog creva	mm	40	40
Uslovi okruženja			
Temperatura okoline (maks.)	°C	+40	+40
Utvrđene vrednosti prema EN 60335-2-69			
Nivo zvučnog pritiska L_{pA}	dB(A)	79	83
Nepouzdanost K_{pA}	dB(A)	2	2
Vrednost vibracije na šaci i ruci	m/s^2	<2,5	<2,5
Nepouzdanost K	m/s^2	0,2	0,2
Mrežni kabl			
Tip mrežnog kabla	mm^2	H05VV-F 2x1,5	H05VV-F 2x1,5
Kataloški broj dela (EU)		6.647-069.0	6.647-069.0
Broj dela (GB)		6.649-803.0	
Dužina kabla	m	10	10

Zadržavamo pravo na tehničke podatke.

Съдържание

Общи указания.....	93
Защита на околната среда.....	93
Употреба по предназначение.....	93
Описание на уреда.....	93
Подготовка.....	93
Пускане в експлоатация.....	93
Обслужване.....	94
Транспортиране.....	94
Съхранение.....	95
Грижа и поддръжка.....	95
Помощ при повреди.....	95
Гаранция.....	95
Акcesoари и резервни части.....	95
Декларация за съответствие на ЕС.....	95
Технически данни.....	96

Общи указания



Преди първото използване на уреда прочетете това оригинално ръководство за експлоатация и приложените указания за безопасност. Процедурата съответно.

Запазете двете книжки за последващо използване или за следващия собственик.

- При пренебрегване на ръководството за експлоатация и на указанията за безопасност могат да възникнат повреди по уреда и опасности за обслужващото лице и за други хора.
- При транспортни дефекти незабавно информирайте търговеца.
- При разопаковането проверете съдържанието на опаковката за липсващи принадлежности или повреди.

Защита на околната среда



Опаковъчните материали подлежат на рециклиране. Моля, изхвърляйте опаковките по съобразен с околната среда начин.



Електрическите и електронните уреди съдържат ценни материали, подлежащи на рециклиране, а често и съставни части, напр. батерии,

акумулаторни батерии или масло, които при неправилно боравене или изхвърляне могат да представляват потенциална опасност за човешкото здраве и за околната среда. За правилното функциониране на уреда все пак тези съставни части са необходими. Обозначените с този символ уреди не трябва да бъдат изхвърляни заедно с битовите отпадъци.

Указания за съставни вещества (REACH)

Актуална информация относно съставни вещества можете да намерите тук: www.kaercher.com/REACH

Употреба по предназначение

⚠ ПРЕДУПРЕЖДЕНИЕ

Опасност за здравето

Вдишване на опасни за здравето прахове

Не използвайте уреда за изсмукване на опасни за здравето прахове.

- Тази прахосмукачка е предназначена за мокро и сухо почистване на подови и стенни повърхности.
- Този уред е подходящ за професионална и индустриална употреба, напр. в работилници, промишлени предприятия, училища и хотели.

- Температурата в помещението не трябва да превишава 40 °C.
- Максималното позволено тегло на уреда с пълен товар е 100 kg.

Описание на уреда

Фигура А

- ① Винт с назъбена ръкохватка
- ② Патронен филтър
- ③ Механична защита от преливане
- ④ Всмукателна глава
- ⑤ Смукателен маркуч
- ⑥ Плъзгаща скоба
- ⑦ Кука на кабела
- ⑧ Блокировка на всмукателната глава
- ⑨ Резервоар за отпадъци
- ⑩ Водеща ролка
- ⑪ Ходова част
- ⑫ Дръжка на шасито
- ⑬ Всмукателен накрайник
- ⑭ Подова дюза
- ⑮ Всмукателна тръба
- ⑯ Дръжка за носене
- ⑰ Огъната част
- ⑱ Прекъсвач на уреда всмукателна турбина 2
- ⑲ Прекъсвач на уреда всмукателна турбина 1
- ⑳ Прекъсвач на уреда всмукателна турбина 3
- ㉑ Поставка за подовата дюза
- ㉒ Изпускателен маркуч
- ㉓ Държач на всмукателната тръба
- ㉔ Държач за дюза за почистване на фуги
- ㉕ Мрежов захранващ кабел
- ㉖ Типова табелка

Подготовка

1. Разопаковайте уреда и монтирайте принадлежностите.

Фигура В

Пускане в експлоатация

Електрически извод

ВНИМАНИЕ

Превишаване на мрежовия импеданс

Електрически удар при късо съединение

Не трябва да се превишава максимално допустимия мрежов импеданс в електрическата точка за присъединяване (вж. Технически данни).

При неясноти по отношение на наличния на Вашата точка за свързване мрежов импеданс, моля, свържете се с Вашия доставчик на електрическа енергия.

Сухо почистване

ВНИМАНИЕ

Опасност поради навлизане на фин прах

Опасност от повреда на смукателния мотор.

При изсмукването никога не сваляйте патронния филтър.

- При изсмукване на фин прах може допълнително да се използва хартиена филтърна торбичка (специална принадлежност).

Поставяне на хартиена филтърна торбичка

1. Деблокирайте и свалете всмукателната глава.
 2. Поставете хартиената филтърна торбичка (специална принадлежност).
- Фигура С**
3. Поставете и блокирайте всмукателната глава.

Мокро почистване

Монтаж на гумените фаски

1. Демонтирайте ивицата с четки.
- Фигура D**
2. Монтирайте гумените фаски.

Отстраняване на хартиената филтърна торбичка

- При изсмукване на мокри замърсявания хартиената филтърна торбичка (специална принадлежност) винаги трябва да се отстранява.
- Препоръчва се да се използва специална филтърна торбичка (мокра) (вж. филтърни системи).

Мокро изсмукване с патронен филтър

ВНИМАНИЕ

Опасност поради навлизане на вода

Опасност от повреда на смукателния мотор.

При изсмукването никога не сваляйте патронния филтър.

- След приключване на мокрото почистване: Почистете механичната защита от преливане и резервоара с влажна кърпа, и ги подсушете.
- При непосредствено преминаване от мокро към сухо изсмукване мокрият патронен филтър трябва да се смени със сух.

Мокро изсмукване с мокър филтър

1. Деблокирайте и свалете всмукателната глава.
 2. Развийте винта с назъбена ръкохватка и извадете патронния филтър.
 3. Затегнете винта с назъбена ръкохватка.
- Фигура E**
4. Монтирайте мокрия филтър (специална принадлежност).
 5. Поставете и блокирайте всмукателната глава.

ВНИМАНИЕ

Опасност поради навлизане на вода

Опасност от повреда на смукателния мотор.

При изсмукването никога не сваляйте мокрия филтър.

- След приключване на мокрото почистване: Почистете механичната защита от преливане и резервоара с влажна кърпа, и ги подсушете.
- При преминаване от мокро към сухо изсмукване мокрият филтър трябва да се смени с патронен филтър.

Изпускане на мръсната вода

⚠ ПРЕДУПРЕЖДЕНИЕ

Неправилно изхвърляне на отпадни води

Замърсяване на околната среда

Съблюдавайте местните предписания за обработка на отпадни води.

1. Изпуснете мръсната вода от изпускателния маркуч.
Уред с метален резервоар:
Фигура F
Уред с пластмасов резервоар:
Фигура G

Връзка с клипс

Всмукателният маркуч е оборудван със система с клипс. Могат да бъдат свързани всички принадлежности с номинален диаметър 40 mm.

Фигура H

Обслужване

Включване на уреда

1. Включете щепсела.
2. Включете уреда.

Изпразване на резервоара за отпадъци

- Смукателният канал е оборудван с погълвач.
 - Щом се достигне максимално допустимото ниво на мръсната вода в резервоара, потокът на засмукване се прекъсва.
1. Изключете уреда.
 2. Изпразнете резервоара.

Изключване на уреда

1. Изключете уреда.
2. Издърпайте щепсела.

След всяка употреба

1. Изпразнете резервоара.
2. Почистете уреда отвътре и отвън посредством изсмукване и изтриване с влажна кърпа.

Съхранение на уреда

1. Навийте всмукателния маркуч и мрежовия захранващ кабел и ги закачете над плъзгащата скоба.
2. Съхранявайте уреда в сухо помещение и го подsigурете срещу неоправомощено ползване.

Транспортиране

⚠ ПРЕДПАЗЛИВОСТ

Несъблюдаване на теглото

Опасност от наранявания и повреди

При транспортиране съблюдавайте теглото на уреда.

1. Свалете всмукателната тръба с подовата дюза от държача. За носене хванете уреда за дръжката за носене и за всмукателната тръба, не за плъзгащата скоба.
2. При транспортиране на по-дълги разстояния теглетe уреда след себе си за плъзгащата скоба.
3. При транспортиране в превозни средства осигурявайте уреда срещу изплъзване и обръщане в съответствие с валидните инструкции.

Съхранение

⚠ ПРЕДПАЗЛИВОСТ

Несъблюдаване на теглото

Опасност от наранявания и повреди
При съхранението вземайте под внимание
теглото на уреда.

Уредът трябва да се съхранява само във вътрешни
помещения.

Грижа и поддръжка

⚠ ОПАСНОСТ

Опасност от токов удар

Наранявания поради допир до провеждащи ток
части

Изключете уреда.
Издърпайте щепсела.

Смяна на патронния филтър

1. Деблокирайте и свалете всмукателната глава.
2. Развийте винта с назъбена ръкохватка, извадете патронния филтър и го сменете с нов.
3. Затегнете винта с назъбена ръкохватка.
4. Поставете и блокирайте всмукателната глава.

Почистване на механичната защита от преливане

1. Деблокирайте и свалете всмукателната глава.
2. Развийте винта с назъбена ръкохватка и извадете патронния филтър.
3. Почистете механичната защита от преливане с влажна кърпа.
4. Поставете патронния филтър.
5. Затегнете винта с назъбена ръкохватка.
6. Поставете и блокирайте всмукателната глава.

Помощ при повреди

⚠ ОПАСНОСТ

Опасност от токов удар

Наранявания поради допир до провеждащи ток
части

Изключете уреда.
Издърпайте щепсела.

Всмукателната турбина не работи

1. Проверете контакта и предпазителя на електрозахранването.
2. Проверете мрежовия захранващ кабел, щепсела и механичната защита от преливане на уреда.
3. Включете уреда.

Силата на всмукване отслабва

1. Отстранете запушванията от всмукателната дюза, всмукателната тръба, всмукателния маркуч или патронния филтър.
2. Сменете кръглото уплътнение между всмукателната глава и резервоара.
3. Сменете пълната хартиена филтърна торбичка (специална принадлежност).
4. Сменете патронния филтър.
5. Проверете изпускателния маркуч за херметичност.

Излизане на прах при засмукване

1. Проверете за правилно монтажно положение на патронния филтър.
2. Сменете патронния филтър.

Механичната защита от преливане (мокро изсмукване) не работи

1. Проверете поплавяка за лекота на движение, при необходимост го почистете с влажна кърпа или го сменете.

Сервиз

Ако повредата не може да бъде отстранена, уредът трябва да бъде проверен от сервиза.

Гаранция

Във всяка държава са валидни издадените от нашия оторизиран дистрибутор гаранционни условия. Евентуални повреди на Вашия уред ще отстраним в рамките на гаранционния срок безплатно, ако се касае за дефект в материалите или производствен дефект. В случай на предявяване на право на гаранция, се обърнете към Вашия дистрибутор или към най-близкия оторизиран сервиз, като представите касовата бележка.
(Адрес, вж. задната страна)

Акcesoари и резервни части

Използвайте само оригинални акcesoари и оригинални резервни части, по този начин осигурявате безопасната и безпроблемна експлоатация на уреда.

Информация относно акcesoари и резервни части ще намерите тук: www.kaercher.com.

Декларация за съответствие на ЕС

С настоящото декларираме, че посочената по-долу машина по своята концепция и конструкция, както и в пуснатото от нас на пазара изпълнение, съответства на приложимите основни изисквания за безопасност и опазване на здравето, определени в директивите на ЕС. При несъгласуване с нас промяна на машината тази декларация губи своята валидност.

Продукт: Прахосмукачка за мокро и сухо почистване
Тип: 1.667-xxx

Приложими директиви на ЕС

2006/42/EO (+2009/127/EO)
2011/65/EC
2014/30/EC

Приложими хармонизирани стандарти

EN 50581
EN 55014-1: 2017
EN 55014-2: 2015
EN 60335-1
EN 60335-2-69
EN 61000-3-2: 2014
EN 61000-3-3: 2013
EN 62233: 2008

Приложими национални стандарти

-
Подписващите лица действат от името и като пълномощници на управителния орган.



H. Jenner

Chairman of the Board of Management




S. Reiser

Director Regulatory Affairs & Certification

Пълномощник по документацията: S. Reiser

Alfred Kärcher SE & Co. KG
Alfred-Kärcher-Str. 28 - 40
71364 Winnenden (Germany)
Тел.: +49 7195 14-0
Факс: +49 7195 14-2212
Winnenden, 2018/10/01

Технически данни

		NT 70/2 (Me)	NT 70/3
Електрическо свързване			
Мрежово напрежение	V	220-240	220-240
Фаза	~	1	1
Мрежова честота	Hz	50-60	50-60
Тип защита		IPX4	IPX4
Клас защита		II	II
Максимално допустим мрежов импеданс	Ω	(0.282+j0.176)	(0.195+j0.122)
Номинална мощност	W	2100	3150
Максимална мощност	W	2400	3600
Данни за мощността на уреда			
Съдържание на резервоара	l	71	71
Количество на пълнене на течност	l	57	57
Количество въздух (макс.)	l/s	2x 74	3x 74
Вакуум (макс.)	kPa (mbar)	25,4 (254)	25,4 (254)
Размери и тегла			
Типично собствено тегло	kg	25,2 (Me: 25,6)	27,6
Дължина x ширина x височина	mm	720 x 510 x 975	720 x 510 x 975
Диаметър на всмукателния маркуч	mm	40	40
Условия на заобикалящата среда			
Температура на околната среда (макс.)	°C	+40	+40
Установени стойности съгласно EN 60335-2-69			
Ниво на звуково налягане L_{pA}	dB(A)	79	83
Неустойчивост K_{pA}	dB(A)	2	2
Стойност на вибрацията ръка-рамо	m/s^2	<2,5	<2,5
Неустойчивост K	m/s^2	0,2	0,2
Мрежов захранващ кабел			
Тип мрежов захранващ кабел	mm^2	H05VV-F 2x1,5	H05VV-F 2x1,5
Номер на част (EU)		6.647-069.0	6.647-069.0
Номер на част (GB)		6.649-803.0	
Дължина на кабел	m	10	10

Запазваме си правото на технически промени.

Sisukord

Üldised juhised	97
Keskonnakaitse	97
Nõuetekohane kasutamine	97
Seadme kirjeldus	97
Ettevalmistus	97
Käikuvõtmine	97
Käsitsemine	98
Transport	98
Ladustamine	98
Hooldus ja jooksevremont	98
Abi rikete korral	99
Garantii	99
Lisavarustus ja varuosad	99
EL vastavusdeklaratsioon	99
Tehnilised andmed	100

Üldised juhised



Enne seadme esmast kasutamist lugege see originaalkasutusjuhend ja kaasasolevad ohutusjuhised läbi. Toimige

neile vastavalt.

Hoidke mõlemad brošüürid hilisemaks kasutamiseks või järgmise omaniku tarbeks alles.

- Kasutusjuhendi ja ohutusjuhiste eiramisel võivad tekkida kahjustused seadmel ja ohud operaatorile ning teistele inimestele.
- Informeerige transpordikahjude korral kohe edasimüüjat.
- Kontrollige lahtipakkimisel pakendi sisu puuduvate tarvikute või kahjustuste suhtes.

Keskonnakaitse



Pakkematerjalid on taaskasutatavad. Utiliseerige pakendid keskkonnasäästlikult.



Elektrilised ja elektroonilised seadmed sisaldavad väärtuslikke taaskasutatavaid materjale ja sageli koostisosi nagu patareid, akud või õli, mis võivad vale ümberkääimise või vale utiliseerimise korral kujutada potentsiaalset ohtu inimeste tervisele ja keskkonnale. Seadme nõuetekohaseks käitamiseks on neid koostisosi siiski vaja. Selle sümboliga tähistatud seadmeid ei tohi utiliseerida koos olmeprügiga.

Juhised koostisainete kohta (REACH)

Aktuaalse info koostisainete kohta leiate aadressilt: www.kaercher.com/REACH

Nõuetekohane kasutamine

⚠ HOIATUS

Oht tervisele

Tervist kahjustavate tolmude sissehingamine

Ärge kasutage seadet tervist kahjustavate tolmude imemiseks.

- See imur on ette nähtud põrand- ja seinapindade märg- ja kuivpuhastuseks.
- Antud seade sobib kaubandusliikuks ja tööstusliikuks kasutamiseks, nt töökodades, tööstuskäitistes, koolides ning hotellides.
- Ruumi temperatuur ei tohi ületada 40 °C.
- Seade võib koos koormaga kaaluda maksimaalselt 100 kg.

Seadme kirjeldus

Joonis A

- ① Nupukruvi
- ② Padrunfilter
- ③ Mehaaniline ülejoosukaitse
- ④ Imipea
- ⑤ Imivoolik
- ⑥ Tõukesang
- ⑦ Kaabli haak
- ⑧ Imipea lukustus
- ⑨ Mustusemahuti
- ⑩ Juhtrull
- ⑪ Šassii
- ⑫ Šassii käepide
- ⑬ Imiotsakud
- ⑭ Põrandadüüs
- ⑮ Imitoru
- ⑯ Kandekäepide
- ⑰ Kaar
- ⑱ Seadme lüliti imiturbiin 2
- ⑲ Seadme lüliti imiturbiin 1
- ⑳ Seadme lüliti imiturbiin 3
- ㉑ Põrandadüüsi alus
- ㉒ Väljalaskevoolik
- ㉓ Imitoru hoidik
- ㉔ Vuugidüüsi hoidik
- ㉕ Võrgukaabel
- ㉖ Tüübisilt

Ettevalmistus

1. Pakkige seade lahti ja monteeri lisavarustus.

Joonis B

Käikuvõtmine

Elektriühendus

TÄHELEPANU

Võrgu impedantsi ületamine

Elektrilööök lühise puhul

Maksimaalselt lubatud võrguimpedantsi elektrilisele ühenduspunktil (vt tehnilisi andmeid) ei tohi ületada. Ebaselguste korral Teie ühenduspunktil oleva võrguimpedantsi osas võtke palun ühendust oma energiavarustusettevõttega.

Kuivpuhastus

TÄHELEPANU

Oht peentolmu tõttu

Imimootori kahjustusohu.

Ärge eemaldage imemisel kunagi padrunfiltrit.

- Peentolmu sisseimemisel võib lisaks kasutada paberfilterkotti (erivarustus).

Paberfilterkoti paigaldamine

1. Lukustage imipea lahti ja võtke ära.
2. Pistke paberfilterkott (erivarustus) peale.
Joonis C
3. Pange imipea peale ja lukustage.

Märgpuhastus

Kummihuulte paigaldamine

1. Võtke harjaribad maha.
Joonis D
2. Paigaldage kummihuuled.

Paberfilterkoti eemaldamine

- Märja mustuse sisseimemisel tuleb alati eemaldada paberfilterkott (erivarustus).
- Soovitatav on kasutada spetsiaalset (märga) filterkotti (vt filtrisüsteeme).

Märgpuhastus padrunfiltriga

TÄHELEPANU

Oht vee tõttu

Imimootori kahjustusohu.

Ärge eemaldage imemisel kunagi padrunfiltrit.

- Pärast märgpuhastuse lõpetamist: Puhastage mehaaniline ülejoosukaitse ja mahuti niiske lapiga ja kuivatage.
- Kui lähete märgpuhastuselt üle kuivale, asendage märg padrunfilter kuivaga.

Märgpuhastus märja filtriga

1. Lukustage imipea lahti ja võtke ära.
2. Keerake nupukruvi lahti ja tõmmake padrunfilter välja.
3. Keerake nupukruvi kinni.
Joonis E
4. Paigaldage märgfilter (erivarustus).
5. Pange imipea peale ja lukustage.

TÄHELEPANU

Oht vee tõttu

Imimootori kahjustusohu.

Ärge eemaldage imemisel kunagi märgfiltrit.

- Pärast märgpuhastuse lõpetamist: Puhastage mehaaniline ülejoosukaitse ja mahuti niiske lapiga ja kuivatage.
- Kui lähete märgpuhastuselt üle kuivale, asendage märgfilter padrunfiltriga.

Musta vee väljalaskmine

△ HOIATUS

Heitvete asjatundmatu utiliseerimine

Keskonnareostus

Järgige kohalikke heitvee käitlemise eeskirju.

1. Lasse must vesi välja väljalaskesooliku kaudu.

Metallmahutiga seade:

Joonis F

Plastmahutiga seade:

Joonis G

Klamberühendus

Imivoolik on varustatud klambrisüsteemiga. Külge saab ühendada kõiki tarvikuosadid nimiläbimõõduga 40 mm.
Joonis H

Käsitsemine

Seadme sisselülitamine

1. Pistke võrgupistik sisse.
2. Lülitage seade sisse.

Mustusepaagi tühjendamine

- Imikanal on varustatud ujukiga.
 - Kui paagis on saavutatud maksimaalne lubatud reo-vee tase, siis imivool katkestatakse.
1. Lülitage seade välja.
 2. Tühjendage mahuti.

Seadme väljalülitamine

1. Lülitage seade välja.
2. Tõmmake võrgupistik välja.

Pärast iga käitust

1. Tühjendage mahuti.
2. Puhastage seade seest ja väljast puhtaksimemise ja niiske lapiga pühkimise teel.

Seadme hoieulepanek

1. Kerige imivoolik ka võrgukaabel maha ja riputage tõukesanga kohale.
2. Pange seade kuivas ruumis seisma ja kindlustage volitamata kasutamise eest.

Transport

△ ETTEVAATUS

Kaalu eiramine

Vigastus- ja kahjustusohu

Pidage transportimisel silmas seadme kaalu.

1. Võtke imitoru põrandadüüsiga hoidikust välja. Haarake seadme kandmiseks kandekäepidemest ja imitorust, mitte tõukesangast.
2. Tõmmake pikematel lõikudel transportimiseks seadet tõukesangast enda järel.
3. Kindlustage seade sõidukites transportimisel vastavalt kehtivatele direktiividele liibsemise ja ümberkukkumise vastu.

Ladustamine

△ ETTEVAATUS

Kaalu eiramine

Vigastus- ja kahjustusohu

Pidage ladustamisel silmas seadme kaalu.

Seadet tohib ladustada ainult siseruumides.

Hooldus ja jooksevremont

△ OHT

Elektriöögi oht

Vigastused voolu juhtivate osade puudutamise tõttu

Lülitage seade välja.

Tõmmake võrgupistik välja.

Padrunfiltrit vahetamine

1. Lukustage imipea lahti ja võtke ära.
2. Keerake lahti nupukruvi, eemaldage padrunfilter ja asendage see uuega.
3. Keerake nupukruvi kinni.
4. Pange imipea peale ja lukustage.

Mehaanilise ülejoosukaitse puhastamine

1. Lukustage imipea lahti ja võtke ära.
2. Keerake nupukruvi lahti ja tõmmake padrunfilter välja.
3. Puhastage mehaaniline ülejoosukaitse niiske lapiga.
4. Pistke padrunfilter peale.
5. Keerake nupukruvi kinni.
6. Pange imipea peale ja lukustage.

Abi rikete korral

⚠ OHT

Elektrilöögi oht

Vigastused voolu juhtivate osade puudutamise tõttu

Lülitage seade välja.

Tõmmake võrgupistik välja.

Imiturbiin ei tööta

1. Kontrollige pistikupesa ja voolutoite kaitset.
2. Kontrollige seadme võrgukaablit, võrgupistikut ja mehaanilist ülejooksukaitset.
3. Lülitage seade sisse.

Imijõud nõrgeneb

1. Eemaldage ummistused imidüüsis, imitorust, imivoolikust või padrunfiltrist.
2. Uuendage tihendusrõngast imipea ja mahuti vahel.
3. Vahetage täis paberfilterkott (erivarustus).
4. Vahetage padrunfilter.
5. Kontrollige väljalaskevoolikut tiheduse suhtes.

Tolmu väljatungimine imemisel

1. Kontrollige padrunfiltri korrektset paigaldusasendit.
2. Vahetage padrunfilter.

Mehaaniline ülevoolukaitse (märgpuhastus) ei tööta

1. Kontrollige ujuki liikumist, vajadusel puhastage niiske lapiga või vahetage.

Klienditeenindus

Kui riket ei saa kõrvaldada, tuleb seade üle kontrollida klienditeenindusel.

Garantii

Igas riigis kehtivad meie volitatud müügiesindaja antud garantiitingimused. Seadmel esinevad mistahes rikked kõrvaldame garantiiajal tasuta, kui põhjuseks on materjali- või tootmisviga. Garantiijuhtumil pöörduge ostu tõendava dokumendiga oma edasimüüja või lähima volitatud klienditeeninduse poole.

(Aadressi vt tagaküljelt)

Lisavarustus ja varuosad

Kasutage ainult originaalvarvikuid ja originaalvaruosi, mis tagavad seadme ohutu ja tõrgeteta käituse.

Tarvikute ja varuosade kohta leiate teavet aadressilt www.kaercher.com.

EL vastavusdeklaratsioon

Käesolevaga deklareerime, et alljärgnevalt nimetatud masin vastab oma kontseptsiooni ja koosteliigi põhjal ning meie poolt turule viidud teostuses EL direktiivide asjaomastele põhilistele ohutus- ja tervisenõuetele. Masinal meiega kooskõlastamata muudatuste teostamisel kaotab käesolev deklaratsioon kehtivuse.

Toode: Märg- ja kuivimur

Tüüp: 1.667-xxx

Asjaomased EL direktiivid

2006/42/EÜ (+2009/127/EÜ)

2011/65/EL

2014/30/EL

Kohaldatud ühtlustatud normid

EN 50581

EN 55014-1: 2017

EN 55014-2: 2015

EN 60335-1

EN 60335-2-69

EN 61000-3-2: 2014

EN 61000-3-3: 2013

EN 62233: 2008

Kohaldatud riiklikud normid

-

Allkirjutanud tegutsevad juhatuse ülesandel ja volitusega.



H. Jenner

Chairman of the Board of Management



S. Reiser

S. Reiser

Director Regulatory Affairs & Certification

Dokumentatsioonivolinik: S. Reiser

Alfred Kärcher SE & Co. KG

Alfred-Kärcher-Str. 28 - 40


71364 Winnenden (Germany)

Tel: +49 7195 14-0

Faks: +49 7195 14-2212

Winnenden, 2018/10/01

Tehnilised andmed

		NT 70/2 (Me)	NT 70/3
Elektriühendus			
Võrgupinge	V	220-240	220-240
Faas	~	1	1
Võrgusagedus	Hz	50-60	50-60
Kaitseliik		IPX4	IPX4
Kaitseklass		II	II
Maksimaalselt lubatud võrgu impedants	Ω	(0.282+j0.176)	(0.195+j0.122)
Nimivõimsus	W	2100	3150
Maksimaalne võimsus	W	2400	3600
Seadme võimsusandmed			
Paagi maht	l	71	71
Vedeliku täitekogus	l	57	57
Õhukogus (max)	l/s	2x 74	3x 74
Alarõhk (max)	kPa (mbar)	25,4 (254)	25,4 (254)
Mõõtmed ja kaalud			
Tüüpiline töökaal	kg	25,2 (Me: 25,6)	27,6
Pikkus x laius x kõrgus	mm	720 x 510 x 975	720 x 510 x 975
Imivooliku läbimõõt	mm	40	40
Ümbrustingimused			
Ümbrustemperatuur (max)	°C	+40	+40
Kindlakstehtud väärtused EN 60335-2-69 kohaselt			
Helirõhutase L_{pA}	dB(A)	79	83
Ebakindlus K_{pA}	dB(A)	2	2
Labakäsi-käsivars vibratsiooniväärtus	m/s^2	<2,5	<2,5
Ebakindlus K	m/s^2	0,2	0,2
Võrgukaabel			
Võrgukaabli tüüp	mm^2	H05VV-F 2x1,5	H05VV-F 2x1,5
Osa number (EU)		6.647-069.0	6.647-069.0
Osa number (GB)		6.649-803.0	
Kaabli pikkus	m	10	10

Õigus tehnilisteks muudatusteks.

Saturs

Vispārīgas norādes.....	101
Vides aizsardzība	101
Noteikumiem atbilstoša lietošana.....	101
Ierīces apraksts	101
Sagatavošana	101
Ekspluatācijas uzsākšana	101
Apkalpošana.....	102
Transportēšana	102
Uzglabāšana	102
Kopšana un apkope	102
Palīdzība traucējumu gadījumā.....	103
Garantija.....	103
Piederumi un rezerves daļas.....	103
ES atbilstības deklarācija	103
Tehniskie dati.....	104

Vispārīgas norādes



Pirms uzsākt ierīces lietošanu, izlasiet šo oriģinālo lietošanas instrukciju un pievienotās drošības norādes. Rīkojieties saskaņā ar tām.

Saglabājiet abus bukletus turpmākai lietošanai vai nākamajam īpašniekam.

- Neievērojot lietošanas instrukcijas un drošības norādes, var tikt radīti bojājumi ierīcei un apraudējums ierīces lietotājam un citām personām.
- Ja konstatēts bojājums, kas radies transportēšanas laikā, nekavējoties informējiet izplatītāju.
- Izsaiņojot pārbaudiet iepakojuma saturu, vai nerūstst piederumu un vai nav bojājumu.

Vides aizsardzība



Iepakojuma materiālus ir iespējams pārstrādāt atkārtoti. Utilizējiet iepakojumus videi draudzīgā veidā.



Elektriskās un elektroniskās ierīces satur noderīgus pārstrādājumus materiālus un bieži vien tādās sastāvdaļās kā baterijas, akumulatorus un eļļu, kuras to nepareizas izmantošanas vai neatbilstošas utilizācijas gadījumā var radīt potenciālu apdraudējumu cilvēku veselībai un videi. Tomēr šīs sastāvdaļas ir nepieciešamas ierīces pareizai darbībai. Ierīces, kas apzīmētas ar šo simbolu, nedrīkst izmest kopā ar sadzīves atkritumiem.

Informācija par sastāvdaļām (REACH)

Atuālo informāciju par sastāvdaļām atradīsiet: www.kaercher.com/REACH

Noteikumiem atbilstoša lietošana

▲ BRĪDINĀJUMS

Bīstamība veselībai

Veselībai kaitīgu putekļu ieelpošana

Neizmantojiet ierīci veselībai kaitīgu putekļu iesūkšanai.

- Šis putekļsūcējs ir paredzēts grīdu un sienu virsmu mitrai un sausai tīrīšanai.
- Šī ierīce ir piemērota izmantošanai komerciālajiem un industriālajiem mērķiem, piem., ražotnēs, rūpniecības uzņēmumos, skolās un viesnīcās.
- Telpu temperatūra nedrīkst pārsniegt 40 °C.
- Ierīces maksimālais svars var būt 100 kg.

Ierīces apraksts

Attēls A

- ① Skrūve ar rievoto galvu
- ② Patronfiltrs
- ③ Mehāniskais pārplūdes aizsargs
- ④ Sūkšanas galviņa
- ⑤ Sūkšanas šļūtene
- ⑥ Stumšanas rokturis
- ⑦ Kabeļu āķis
- ⑧ Sūkšanas galvas fiksators
- ⑨ Netīrumu tvertne
- ⑩ Vadības ritenis
- ⑪ Šasija
- ⑫ Šasijas rokturis
- ⑬ Sūkšanas tīskaurule
- ⑭ Grīdas sprausla
- ⑮ Iesūkšanas caurule
- ⑯ Nešanas rokturis
- ⑰ Loks
- ⑱ 2. sūkšanas turbīnas ierīces slēdzis
- ⑲ 1. sūkšanas turbīnas ierīces slēdzis
- ⑳ 3. sūkšanas turbīnas ierīces slēdzis
- ㉑ Grīdas sprauslas novietošanas vieta
- ㉒ Notecināšanas šļūtene
- ㉓ Sūkšanas caurules turētājs
- ㉔ Šaurās sprauslas turētājs
- ㉕ Tīkla kabelis
- ㉖ Datu plāksnīte

Sagatavošana

1. Izpakojiet ierīci un salieciet piederumus.

Attēls B

Ekspluatācijas uzsākšana

Strāvas pieslēgums

IEVĒRĪBA

Tīkla pretestības pārsniegšana

Īssavienojuma radīts elektriskās strāvas trieciens Maksimāli pieļaujamā tīkla pretestība elektriskā pieslēguma punktā (skatīt "Tehniskie dati") nedrīkst tikt pārsniegta.

Neskaidrību gadījumā attiecībā uz Jūsu pieslēguma punkta tīkla pretestību, lūdzu, sazinieties ar savu energopapgādes uzņēmumu.

Sausā sūkšana

IEVĒRĪBA

Smalko putekļu iekļūšanas bīstamība

Sūkšanas dzinēja bojājuma apdraudējums.

Sūcot nekad izņemiet patronfiltru.

- Uzsūcot smalkus putekļus, papildus iespējams izmantot papīra filtra maiņiņu (papildaprīkojums).

Papīra filtra maisiņa ievietošana

1. Atbloķējiet un noņemiet sūkšanas galviņu.
 2. Uzlieciet papīra filtra maisiņu (papildaprīkojums).
- Attēls C**
3. Uzlieciet un nofiksējiet sūkšanas galviņu.

Mitrā sūkšana

Gumijas atloču iekļaušana

1. Demontējiet suku svītru.
- Attēls D**
2. Iekļaujiet gumijas atloces.

Papīra filtra maisiņa izņemšana

- Uzšūcot mitrus netīrumus, papīra filtra maisiņš (papildaprīkojums) vienmēr ir jāizņem.
- Ieteicams izmantot speciālo (mitro) filtra maisiņu (skatīt Filtru sistēmas).

Mitrā sūkšana ar patronfiltru

IEVĒRĪBAI

Ūdens iekļūšanas radīts apdraudējums

Sūkšanas dzinēja bojājuma apdraudējums.

Sūcot nekad izņemiet patronfiltru.

- Beidzot mitro tīrīšanu: Mehānisko pārplūdes aizsargu un tvertni iztīrīt ar mitru drānu un nožāvēt.
- Pārejot no mitrās uz sauso sūkšanu, mitro patronfiltru nepieciešams nomainīt pret sausu.

Mitrā sūkšana ar mitro filtru

1. Atbloķējiet un noņemiet sūkšanas galviņu.
2. Atskrūvēt rievotās galvas skrūvi un noņemt patronfiltru.
3. Pievilkt rievotās galvas skrūvi.

Attēls E

4. Ievietojiet mitro filtru (papildaprīkojums).
5. Uzlieciet un nofiksējiet sūkšanas galviņu.

IEVĒRĪBAI

Ūdens iekļūšanas radīts apdraudējums

Sūkšanas dzinēja bojājuma apdraudējums.

Sūcot nekad izņemiet mitro filtru.

- Beidzot mitro tīrīšanu: Mehānisko pārplūdes aizsargu un tvertni iztīrīt ar mitru drānu un nožāvēt.
- Pārlīdzot no mitrās uz sauso sūkšanu, mitro filtru nepieciešams nomainīt pret patronfiltru.

Netīrā ūdens notecināšana

△ BRĪDINĀJUMS

Nepareiza notekūdeņu utilizācija

Apkārtējās vides piesārņošana

Ievērojiet vietējos notekūdeņu attīrīšanas noteikumus.

1. Iztecinaiet netīro ūdeni pa izplūdes cauruli.

Ierīce ar metāla tvertni:

Attēls F
Ierīce ar plastmasas tvertni:

Attēls G

Klipša savienojums

Sūkšanas šļūtene ir aprīkota ar klipšu sistēmu. Iespējams pieslēgt visas piederumu daļas ar nominālo diametru 40 mm.

Attēls H

Apkalpošana

Ierīces ieslēgšana

1. Iespraust tīkla spraudni.
2. Ieslēgt ierīci.

Netīrumu tvertnes iztukšošana

- Sūkšanas kanāls ir aprīkots ar pludiņu.
 - Kad tiek sasniegts maksimālais pieļaujamais netīrā ūdens līmenis tvertnē, sūkšanas plūsma tiek pārtraukta.
1. Izslēdziet ierīci.
 2. Iztukšojiet tvertni.

Ierīces izslēgšana

1. Izslēdziet ierīci.
2. Atvienot tīkla spraudni.

Pēc katras lietošanas

1. iztukšojiet tvertni.
2. Ierīci no iekšpuses un ārpusē nosūciet un notīriet ar mitru lupatiņu.

Ierīces uzglabāšana

1. Uzīt sūkšanas šļūteni un tīkla kabeli un uzkārt uz stumšanas roktura.
2. Novietojiet ierīci sausā telpā un nodrošiniet pret neautorizētu lietošanu.

Transportēšana

△ UZMANĪBU

Svara neievērošana

Savainojumu un bojājumu draudi

Transportējot ņemiet vērā ierīces svaru.

1. Izņemiet sūkšanas cauruli ar grīdas sprauslu no turētāja. Nešanai satveriet ierīci aiz nešanas roktura un sūkšanas šļūtenes, nevis pie stumšanas roktura.
2. Transportēšanai lielākos attālumos velciet ierīci, turot to aiz stumšanas roktura.
3. Pārvadājot transportlīdzekļos, nodrošiniet ierīci pret slīdēšanu un apgāšanos atbilstoši attiecīgajām spēkā esošajām direktīvām.

Uzglabāšana

△ UZMANĪBU

Svara neievērošana

Savainojumu un bojājumu draudi

Uzglabājot ņemiet vērā ierīces svaru.

Ierīci drīkst uzglabāt tikai iekšējā telpā.

Kopšana un apkope

△ BĪSTAMI

Strāvas siltiena bīstamība

Iespējams gūt ievainojumus, pieskaroties strāvu vadotām detaļām

Izslēdziet ierīci.

Atvienojiet tīkla spraudni.

Patronfiltra nomaīņa

1. Atbloķējiet un noņemiet sūkšanas galviņu.
2. Noskrūvējiet rievotās galvas skrūvi, noņemiet patronfiltru un nomainiet to pret jaunu.
3. Pievilkt rievotās galvas skrūvi.
4. Uzlieciet un nofiksējiet sūkšanas galviņu.

Mehāniskā pārplūdes aizsarga tīrīšana

1. Atbloķējiet un noņemiet sūkšanas galviņu.
2. Atskrūvēt rievotās galvas skrūvi un noņemt patronfiltru.
3. Mehānisko pārplūdes aizsargu notīrīt ar mitru drānu.
4. Uzspraut patronfiltru.
5. Pievilkt rievotās galvas skrūvi.
6. Uzlieciet un nofiksējiet sūkšanas galviņu.

Palīdzība traucējumu gadījumā

△ BĪSTAMI

Strāvas siltiena bīstamība

Iespējams gūt ievainojumus, pieskaroties strāvu vadošām detaļām

Izslēdziet ierīci.

Atvienojiet tīkla spraudni.

Sūkšanas turbīna nedarbojas

1. Pārbaudiet kontaktligzdu un strāvas padeves drošinātāju.
2. Pārbaudiet ierīces tīkla kabeli, tīkla spraudni un mehānisko pārplūdes aizsargu.
3. Izslēdziet ierīci.

Samazinās sūkšanas jauda

1. Izņemiet aizsprostojumus no sūkšanas sprauslas, sūkšanas caurules, sūkšanas šļūtenes vai patronfiltra.
 2. Nomainiet blīvgredzenu starp sūkšanas galviņu un tvertni.
 3. Nomainiet papildīto papīra filtra maisiņu (papildaprīkojums).
 4. Nomainiet patronfiltru.
5. Pārbaudiet izplūdes caurules hermētiskumu.

Putekļu noplūde sūkšanas laikā

1. Pārbaudiet patronfiltra pareizu ievietošanas pozīciju.
2. Nomainiet patronfiltru.

Mehāniskais pārplūdes aizsargs (mitrā sūkšana) nedarbojas

1. Pārbaudiet pludiņa kustības brīvību, vajadzības gadījumā notīriet ar mitru drānu vai nomainiet.

Klientu apkalpošanas dienests

Ja traucējumu nav iespējams novērst, to nepieciešams pārbaudīt klientu apkalpošanas dienestam.

Garantija

Katrā valstī ir spēkā mūsu uzņēmuma atbildīgās sabiedrības izdotie garantijas nosacījumi. Garantijas termiņa ietvaros iespējamās Jūsu iekārtas darbības traucējumus mēs novērsīsim bez maksas, ja to cēlonis ir materiāla vai ražošanas defekts. Garantijas remonta nepieciešamības gadījumā ar pirkumu apliecināšanu dokumentu griežieties pie tirgotāja vai tuvākajā pilnvarotajā klientu apkalpošanas dienestā.

(Adresi skatīt aizmugurē)

Piederumi un rezerves daļas

Izmantot tikai oriģinālos piederumus un oriģinālās rezerves daļas, jo tie garantē drošu un nevainojamu ierīces darbību.

Informāciju par piederumiem un rezerves daļām skatīt www.kaercher.com.

ES atbilstības deklarācija

Ar šo mēs paziņojam, ka turpmāk tekstā minētās iekārtas projekts un konstrukcija, kā arī mūsu izgatavotais modelis atbilst ES direktīvu drošības un veselības pamatprasībām. Veicot ar mums nesaskaņotas izmaiņas iekārtas uzbūvē, šī deklarācija zaudē savu spēku.

Produkts: Mitrās un sausās sūkšanas putekļsūcējs

Tips: 1.667-xxx

Attiecīgās ES direktīvas

2006/42/EK (+2009/127/EK)

2011/65/ES

2014/30/ES

Piemērotie saskaņotie standarti

EN 50581

EN 55014-1: 2017

EN 55014-2: 2015

EN 60335-1

EN 60335-2-69

EN 61000-3-2: 2014

EN 61000-3-3: 2013

EN 62233: 2008

Piemērotie valsts standarti

-

Parakstītāji rīkojas valdes vārdā un ar tās pilnvaru.



H. Jenner

Chairman of the Board of Management



S. Reiser

Director Regulatory Affairs & Certification

Pilnvarotais sagatavot dokumentāciju: S. Reisers (S. Reiser)

Alfred Kärcher SE & Co. KG

Alfred-Kärcher-Str. 28 - 40


71364 Winnenden (Vācija)

Tālr.: +49 7195 14-0

Fakss: +49 7195 14-2212

Winnenden, 2018/10/01

Tehniskie dati

		NT 70/2 (Me)	NT 70/3
Strāvas pieslēgums			
Tīkla spriegums	V	220-240	220-240
Fāze	~	1	1
Tīkla frekvence	Hz	50-60	50-60
Drošinātāja veids		IPX4	IPX4
Aizsardzības klase		II	II
Maksimāli pieļaujamā tīkla pretestība	Ω	(0.282+j0.176)	(0.195+j0.122)
Nominālā jauda	W	2100	3150
Maksimālā jauda	W	2400	3600
Ierīces veiktspējas dati			
Tvertnes saturs	l	71	71
Šķidrums uzpildes daudzums	l	57	57
Gaisa apjoms (maks.)	l/s	2x 74	3x 74
Vakuuma vērtība (maks.)	kPa (mbar)	25,4 (254)	25,4 (254)
Izmēri un svars			
Raksturīgais ekspluatācijas svars	kg	25,2 (Me: 25,6)	27,6
Garums x platums x augstums	mm	720 x 510 x 975	720 x 510 x 975
Sūkšanas šļūtenes diametrs	mm	40	40
Vides nosacījumi			
Vides temperatūra (maks.)	°C	+40	+40
Aprēķinātās vērtības saskaņā ar EN 60335-2-69			
Trokšņa spiediena līmenis L_{pA}	dB(A)	79	83
Nedrošības faktors K_{pA}	dB(A)	2	2
Roku-plaukstu vibrācijas vērtība	m/s^2	<2,5	<2,5
Nedrošības faktors K	m/s^2	0,2	0,2
Tīkla kabelis			
Tīkla kabeļa tips	mm^2	H05VV-F 2x1,5	H05VV-F 2x1,5
Daļas numurs (EU)		6.647-069.0	6.647-069.0
Daļas numurs (GB)		6.649-803.0	
Kabeļu garums	m	10	10

Paturētas tiesības uz tehniskajām izmaiņām.

Turinys

Bendrosios nuorodos	105
Aplinkos apsauga	105
Naudojimas laikantis nurodymų	105
Įrenginio aprašymas	105
Paruošimas	105
Eksploatavimo pradžia	105
Valdymas	106
Gabenimas	106
Laikymas	106
Kasdienė priežiūra ir techninė priežiūra	106
Pagalba trikčių atveju	107
Garantija	107
Priedai ir atsarginės dalys	107
ES atitikties deklaracija	107
Techniniai duomenys	108

Bendrosios nuorodos



Prieš pradėdami naudotis prietaisu, perskaitykite šią originalią naudojimo instrukciją ir pridėdamus saugos nurodymus. Laikykitės jų.

Išsaugokite abi knygeles vėlesniam naudojimui arba kitam prietaiso savininkui.

- Nesilaikydami naudojimo instrukcijos reikalavimų ir saugos nurodymų, galite sugadinti prietaisą ir sukelti pavojų naudotojui ir kitiems asmenims.
- Aptikus transportavimo pažeidimų, nedelsdami informuokite apie tai pardavėją.
- Išpakavę patikrinkite, ar yra visi prietaiso priedai ir ar jie nepažeisti.

Aplinkos apsauga



Pakuotės medžiagos gali būti perdirbamos. Pakuotės atliekas sutvarkykite tausodami aplinką.



Elektros ir elektroniniuose prietaisuose būna vertingų perdirbamų medžiagų ir dažnai tokių dalių, su kuriomis netinkamai elgiantis arba netinkamai jas pašalinus gali kilti pavojus žmonių sveikatai ir aplinkai. Tačiau norint tinkamai eksploatuoti įrenginį šios dalys būtinos. Šiuo simboliu pažymėtus įrenginius draudžiama šalinti su buitinėmis atliekomis.

Pastabos dėl sudėtinųjų medžiagų (REACH)

Naujasią informaciją apie sudėtines medžiagas rasite: www.kaercher.com/REACH

Naudojimas laikantis nurodymų

⚠ ĮSPĖJIMAS

Pavojus sveikatai

Įkvėpus sveikatai kenksmingų medžiagų

Nenaudokite prietaiso sveikatai kenksmingoms dulkelėms siurbti.

- Šis siurblys skirtas grindų ir sienų paviršių drėgnam ir sausam valymui.
- Šis įrenginys skirtas naudoti komerciniams ir pramonės tikslais, pvz., dirbtuvėse, pramonės įmonėse, mokyklose ir viešbučiuose.
- Patalpos temperatūra neturi būti aukštesnė kaip 40 °C.
- Įrenginys su naudinguoju svoriu turi sverti ne daugiau kaip 100 kg.

Įrenginio aprašymas

Paveikslas A

- ① Varžtas rievėtajai galvute
- ② Kasetinis filtras
- ③ Mechaninis apsaugas nuo perpildymo
- ④ Siurbimo galvutė
- ⑤ Siurbimo žarna
- ⑥ Stūmimo rankena
- ⑦ Kabelio kablys
- ⑧ Siurbimo galvutės fiksatorius
- ⑨ Purvo talpykla
- ⑩ Kreipiamasis ratukas
- ⑪ Važiuklė
- ⑫ Važiuklės rankena
- ⑬ Siurbiamosios žarnos atvamzdis
- ⑭ Grindų antgalis
- ⑮ Siurbiamasis vamzdis
- ⑯ Nešimo rankena
- ⑰ Alkūnė
- ⑱ Įrenginio siurbimo turbino 2 jungiklis
- ⑲ Įrenginio siurbimo turbino 1 jungiklis
- ⑳ Įrenginio siurbimo turbino 3 jungiklis
- ㉑ Grindų antgalio dėklas
- ㉒ Išleidimo žarna
- ㉓ Siurbiamojo vamzdžio laikiklis
- ㉔ Plyšių antgalio laikiklis
- ㉕ Maitinimo kabelis
- ㉖ Identifikacinė plokštelė

Paruošimas

1. Išpakuokite prietaisą ir sumontuokite priedus.

Paveikslas B

Eksploatavimo pradžia

Srovės įvadas

DĖMESIO

Viršijus tinklo varžą

Elektros smūgis dėl trumpojo jungimo

Neleidžiama viršyti elektros prijungimo taško didžiausios leidžiamosios tinklo pilnutinės varžos (žr. techninius duomenis).

Jeigu kyla neaiškumų dėl jūsų prijungimo taško leidžiamosios tinklo pilnutinės varžos, susisiekite su savo elektros energijos tiekėju.

Sausasis siurbimas

DĖMESIO

Smulkiųjų dulkių patekimo keliamas pavojus

Pavojus sugadinti siurblio variklį.

Siurbdami niekada neišimkite kasetinio filtro.

- Siurbiant smulkiąsias daleles galima papildomai naudoti popierinį filtravimo maišėlį.

Popierinio filtravimo maišelio montavimas

1. Panaikinkite siurbiamosios galvutės blokavimą ir ją nuimkite.
 2. Užmaukite popierinį filtravimo maišelį (specialusis priedas).
- Paveikslas C**
3. Uždėkite ir užfiksuokite viršutinę siurbiamąją dalį.

Drėgnasis siurbimas

Guminių briaunelių įdėjimas

1. Išimkite briauneles su šepetėliais.
- Paveikslas D**
2. Įdėkite gumines briauneles.

Popierinio filtravimo maišelio pašalinimas

- Siurbiant drėgną purvą medžiaginis popierinis maišelis (specialusis priedas) turi būti visada išimtas.
- Rekomenduojama naudoti specialų filtro maišelį (drėgną) (žr. filtrų sistemas).

Šlapias siurbimas su kasetiniu filtru

DĖMESIO

Patekusio vandens keliamas pavojus

Pavojus sugadinti siurblio variklį.

Siurbdami niekada neišimkite kasetinio filtro.

- Baigę drėgnąjį siurbimą: Mechaninį apsaugą nuo perpildymo ir talpyklą išvalykite drėgna šluoste ir nusausinkite.
- Pakeisdami iš šlapio į sausą siurbimą, šlapiojo siurbimo kasetinį filtrą pakeiskite sausojo siurbimo kasetiniu filtru.

Šlapiasis siurbimas šlapiu filtru

1. Panaikinkite siurbimo galvutės blokavimą ir ją nuimkite.
 2. Atsukite varžtą rievėtąja galvute ir nuimkite lizdinį filtrą.
 3. Priveržkite varžtą rievėtąja galvute.
- Paveikslas E**
4. Įdėkite šlapiąjį filtrą (specialusis priedas).
 5. Uždėkite ir užfiksuokite siurbimo galvutę.

DĖMESIO

Patekusio vandens keliamas pavojus

Pavojus sugadinti siurblio variklį.

Siurbdami niekada neišimkite lizdinio filtro.

- Baigę drėgnąjį siurbimą: Mechaninį apsaugą nuo perpildymo ir talpyklą išvalykite drėgna šluoste ir nusausinkite.
- Kai perjungama iš drėgnojo į sausąjį siurbimą, šlapiojo siurbimo lizdinis filtras turi būti pakeičiamas.

Nešvaraus vandens išleidimas

⚠ ĮSPĖJIMAS

Netinkamas nuotekų šalinimas

Aplinkos teršimas

Laikykites vietinių nuotekų tvarkymo taisyklių.

1. Nešvarų vandenį išleiskite per išleidžiamąją žarną. Prietaisas su metaline talpykla:
- Paveikslas F**
Prietaisas su plastikine talpykla:
Paveikslas G

Gnybtinė jungtis

Siurbiamajai žarnai pritaikyta gnybtų sistema. Gali būti prijungiami visi 40 mm nominaliojo pločio priedai.

Paveikslas H

Valdymas

Įrenginio įjungimas

1. Įkiškite tinklo kištuką.
2. Įjunkite įrenginį.

Purvo talpyklos ištuštinimas

- Siurbimo kanale sumontuota plūdė.
 - Kai pasiekiamas didžiausias leidžiamasis nuotekų lygis talpykloje, siurbimo srautas nutraukiamas.
1. Išjunkite įrenginį.
 2. Ištuštinkite talpyklą.

Įrenginio išjungimas

1. Išjunkite įrenginį.
2. Ištraukite tinklo kištuką.

Po kiekvieno naudojimo

1. Ištuštinkite talpyklą.
2. Prietaisą iš vidaus ir iš išorės išsiurbkite ir nuvalykite drėgna šluoste.

Įrenginio saugojimas

1. Siurbimo žarną ir tinklo kabelį užvyniokite ir pakabinkite ant kabelio laikiklio.
2. Įrenginį pastatykite sausoje patalpoje ir pasirūpinkite, kad jo nenaudotų tam teisės neturintys asmenys.

Gabenimas

⚠ ATSAARGIAI

Nesilaikant svorio nuorodos

Sužalojimų ir materialinės žalos pavojus

Transportuodami atsizvelkite į įrenginio svorį.

1. Siurbiamąjį vamzdį su grindų antgaliu išimkite iš laikiklio. Įrenginį neškite už nešimo rankenos prilaikydami siurbiamąjį vamzdį, įrenginio neneškite už stūmimo rankenos.
2. Transportuodami ilgesniais atstumais įrenginį pasukite save traukite už stūmimo rankenos.
3. Transportuodami transporto priemonėje įrenginį įtvirtinkite pagal galiojančias taisykles, kad jis nesislystų ir neapvirštų.

Laikymas

⚠ ATSAARGIAI

Nesilaikant svorio nuorodos

Sužalojimų ir materialinės žalos pavojus

Laikydami atsizvelkite į prietaiso svorį.

Įrenginį eksploatuoti leidžiama tik vidaus patalpose.

Kasdienė priežiūra ir techninė priežiūra

⚠ PAVOJUS

Elektros smūgio pavojus

Sužalojimai prisilietus prie elektrinių dalių

Išjunkite prietaisą.

Ištraukite tinklo kištuką.

Lizdinio filtro keitimas

1. Panaikinkite siurbimo galvutės blokavimą ir ją nuimkite.
2. Atsukite varžtą rievėtąja galvute, nuimkite kasetinį filtrą ir pakeiskite nauju.
3. Priveržkite varžtą rievėtąja galvute.
4. Uždėkite ir užfiksuokite siurbimo galvutę.

Išvalykite mechaninį apsaugą nuo perpildymo

1. Panaikinkite siurbimo galvutės blokavimą ir ją nuimkite.
2. Atsukite varžtą rievėtąja galvute ir nuimkite lizdinį filtrą.
3. Mechaninį apsaugą nuo perpildymo išvalykite drėgna šluoste.
4. Įstatykite lizdinį filtrą.
5. Priveržkite varžtą rievėtąja galvute.
6. Uždėkite ir užfiksuokite siurbimo galvutę.

Pagalba trikčių atveju

⚠ PAVOJUS

Elektros smūgio pavojus

Sužalojimai prisilietus prie elektrinių dalių

Išjunkite prietaisą.

Ištraukite tinklo kištuką.

Neveikia siurbimo turbina

1. Patikrinkite kištukinį lizdą ir ir elektros saugiklį.
2. Patikrinkite įrenginio tinklo kabelį, tinklo kištuką ir elektrodus.
3. Įjunkite įrenginį.

Siurbimo jėga silpnėja

1. Iš siurbiamojo antgalio, siurbiamojo vamzdžio, siurbiamosios žarnos arba lizdinio filtro pašalinkite susikaupusius teršalus.
2. Atsukite tarpiklio žiedą tarp siurbimo galvutės ir talpyklos.
3. Pakeiskite prisipildžiusį popierinį filtravimo maišėlį (specialusis priedas).
4. Lizdinio filtro keitimas.
5. Patikrinkite išleidžiamosios žarnos sandarumą.

Siurbiant sklinda dulksė

1. Patikrinkite, ar teisingai įdėtas lizdinis filtras.
2. Lizdinio filtro keitimas.

Neveikia mechaninis apsaugas nuo perpildymo (įjungus šlapįjį siurbimą)

1. Patikrinkite plūdės judėjimą, prireikus nuvalykite drėgna šluoste arba pakeiskite.

Klientų aptarnavimo centras

Jeigu negalite pašalinti gedimo, pristatykite prietaisą į klientų aptarnavimo centrą.

Garantija

Kiekvienoje šalyje galioja mūsų įgaliotų pardavėjų nustatytos garantijos sąlygos. Galimus įrenginio gedimus garantijos galiojimo laikotarpiu pašalinsime nemokamai, jei tokių gedimų priežastis buvo netinkamos medžiagos ar gamybos defektai. Dėl garantinių gedimų šalinimo kreipkitės į savo pardavėją arba artimiausią klientų aptarnavimo tarnybą pateikdami pirkimą patvirtinančią kasos kvitą.

(Adresą rasite kitoje pusėje)

Priedai ir atsarginės dalys

Naudokite tik originalius priedus ir originalas atsargines dalis – taip užtikrinsite, kad įrenginys veiktų patikimai ir be trikčių.

Informaciją apie priedus ir atsargines dalis rasite svetainėje www.kaercher.com.

ES atitikties deklaracija

Pareiškiame, kad toliau aprašyto aparato brėžiniai ir konstrukcija bei mūsų į rinką išleistas modelis atitinka pagrindinius ES direktyvų saugumo ir sveikatos apsaugos reikalavimus. Jeigu įrenginiui atliekamas su mumis nesuderintas keitimas, ši deklaracija netenka savo galios.

Produktas: Drėgno ir sauso valymo siurblys

Tipas: 1.667-xxx

Atitinkamos ES direktyvos

2006/42/EB (+2009/127/EB)

2011/65/ES

2014/30/ES

Taikomi darnieji standartai

EN 50581

EN 55014-1: 2017

EN 55014-2: 2015

EN 60335-1

EN 60335-2-69

EN 61000-3-2: 2014

EN 61000-3-3: 2013

EN 62233: 2008

Taikomi nacionaliniai standartai

-

Pasirašantys asmenys veikia pagal bendrovės vadovų įgaliojimus.



H. Jenner

Chairman of the Board of Management



S. Reiser

Director Regulatory Affairs & Certification

Dokumentacijos tvarkytojas: S. Reiser

Alfred Kärcher SE & Co. KG

Alfred-Kärcher-Str. 28 - 40


71364 Winnenden, Vokietija

Tel.: +49 7195 14-0

Faks.: +49 7195 14-2212

Winnenden, 2018/10/01

Techniniai duomenys

		NT 70/2 (Me)	NT 70/3
Elektros jungtis			
Tinklo įtampa	V	220-240	220-240
Fazė	~	1	1
Tinklo dažnis	Hz	50-60	50-60
Saugiklio rūšis		IPX4	IPX4
Apsaugos klasė		II	II
Didžiausia leistina tinklo pilnutinė varža	Ω	(0.282+j0.176)	(0.195+j0.122)
Vardinė galia	W	2100	3150
Didžiausia galia	W	2400	3600
Įrenginio galios duomenys			
Talpyklos tūris	l	71	71
Skysčio pripildymo kiekis	l	57	57
Oro kiekis (maks.)	l/s	2x 74	3x 74
Neigiamasis slėgis (maks.)	kPa (mbar)	25,4 (254)	25,4 (254)
Matmenys ir svoriai			
Tipinis darbinis svoris	kg	25,2 (Me: 25,6)	27,6
Ilgis x plotis x aukštis	mm	720 x 510 x 975	720 x 510 x 975
Siurbiamosios žarnos skersmuo	mm	40	40
Aplinkos sąlygos			
Aplinkos temperatūra (maks.)	°C	+40	+40
Nustatyta vertė pagal EN 60335-2-69			
Garso lygis L_{pA}	dB(A)	79	83
Neapibrėžtis K_{pA}	dB(A)	2	2
Plaštakos ir rankos vibracijos vertė	m/s^2	<2,5	<2,5
Neapibrėžtis K	m/s^2	0,2	0,2
Tinklo kabelis			
Tinklo kabelio tipas	mm^2	H05VV-F 2x1,5	H05VV-F 2x1,5
Dalies numeris (EU)		6.647-069.0	6.647-069.0
Dalies numeris (GB)		6.649-803.0	
Kabelio ilgis	m	10	10

Pasiliekame teisę daryti techninius pakeitimus.

Зміст

Загальні вказівки.....	109
Охорона довкілля.....	109
Використання за призначенням.....	109
Опис пристрою.....	109
Підготовка.....	109
Введення в експлуатацію.....	109
Керування.....	110
Транспортування.....	110
Зберігання.....	111
Догляд та технічне обслуговування.....	111
Допомога в разі несправностей.....	111
Гарантія.....	111
Приладдя та запасні деталі.....	111
Декларація про відповідність стандартам ЄС..	111
Технічні характеристики.....	112

Загальні вказівки



Перед першим використанням пристрою ознайомитись з цією оригінальною інструкцією з

експлуатації та вказівками з техніки безпеки, що додаються. Діяти відповідно до них.

Зберігати обидві брошури для подальшого використання або для наступного власника.

- Недотримання інструкції з експлуатації та вказівок з техніки безпеки може призвести до пошкодження пристрою та небезпеки травмування оператора та інших осіб.
- У разі виявлення транспортних ушкоджень відразу проінформувати торгового представника.
- Під час розпакування пристрою перевірити його комплектність і цілісність.

Охорона довкілля



Пакувальні матеріали придатні до вторинної переробки. Упаковку необхідно утилізувати без шкоди для довкілля.



Електричні та електронні пристрої найчастіше містять цінні матеріали, які придатні до вторинної переробки, та компоненти, такі як батареї, акумулятори чи мастило, які у разі неправильного поводження з ними або неправильної утилізації можуть створити потенційну небезпеку для здоров'я людини та довкілля. Однак ці компоненти необхідні для належної експлуатації пристрою. Пристрої, позначені цим символом, забороняється утилізувати разом із побутовим сміттям.

Вказівки щодо компонентів (REACH)

Актуальні відомості про компоненти наведені на сайті: www.kaercher.com/REACH

Використання за призначенням

⚠ ПОПЕРЕДЖЕННЯ

Небезпека для здоров'я

Вдихання шкідливого для здоров'я пилу

Забороняється експлуатація пристрою для збору шкідливого для здоров'я пилу.

- Цей пилосос призначений для вологого та сухого очищення підлоги і стін.
- Цей пристрій придатний для комерційного і промислового використання, наприклад, в майстернях, на промислових підприємствах, в школах та готелях.

- Температура в приміщенні не повинна перевищувати 40 °С.
- У навантаженому стані маса пристрою не може перевищувати 100 кг.

Опис пристрою

Малюнок А

- 1 Болт рукоятки накатного ролика
- 2 Патронний фільтр
- 3 Механічна система захисту від переповнення
- 4 Головка пилососа
- 5 Всмоктувальний шланг
- 6 Ручка
- 7 Гачок для кабелю
- 8 Фіксатор головки пилососа
- 9 Контейнер для сміття
- 10 Напрямний ролик
- 11 Шасі
- 12 Ручка шасі
- 13 Усмоктувальний патрубков
- 14 Насадка для підлоги
- 15 Всмоктувальна трубка
- 16 Ручка для перенесення
- 17 Коліно
- 18 Вимикач пристрою «Усмоктувальна турбіна 2»
- 19 Вимикач пристрою «Усмоктувальна турбіна 1»
- 20 Вимикач пристрою «Усмоктувальна турбіна 3»
- 21 Тримач насадки для підлоги
- 22 Зливний шланг
- 23 Тримач всмоктувальної трубки
- 24 Тримач щілинної насадки
- 25 Мережевий кабель
- 26 Заводська табличка

Підготовка

1. Розпакувати пристрій і встановити приладдя.

Малюнок В

Введення в експлуатацію

Підключення до джерела струму

УВАГА

Перевіщення повного опору мережі

Удар електричним струмом внаслідок короткого замикання

Не можна перевищувати максимально допустимий імпеданс в точці підключення до електричної мережі (див. «Технічні характеристики»).

У разі виникнення питань щодо імпедансу мережі в точці підключення потрібно звернутися до організації, що постачає електроенергію.

Сухе прибирання

УВАГА

Небезпека через викид дрібного пилу

Небезпека пошкодження електродвигуна пирососа.

Не знімати патронний фільтр під час прибирання.

- Під час збирання дрібного пилу може також використовуватися паперовий фільтрувальний пакет (додаткове приладдя).

Встановлення паперового фільтрувального пакета

1. Розблокувати і зняти головку пирососа.
2. Одягти паперовий фільтрувальний пакет (додаткове приладдя).
Малюнок С
3. Встановити і зафіксувати головку пирососа.

Вологе прибирання

Встановлення гумових губок

1. Зняти щіткові планки.
Малюнок D
2. Встановити гумові губки.

Зняття паперового фільтрувального пакета

- Під час збирання вологого пилу паперовий фільтрувальний пакет (додаткове приладдя) треба завжди знімати.
- Рекомендується використовувати спеціальний фільтрувальний пакет (для вологого прибирання) (див. «Системи фільтрів»).

Вологе прибирання з патронним фільтром

УВАГА

Небезпека через потрапляння води

Небезпека пошкодження електродвигуна пирососа.

Не знімати патронний фільтр під час прибирання.

- Після завершення вологого прибирання: Протерти механічну систему захисту від переповнення вологою ганчіркою та висушити.
- У разі безпосереднього переходу з вологого прибирання на сухе вологий патронний фільтр слід замінити на сухий.

Вологе прибирання з вологим фільтром

1. Розблокувати і зняти головку пирососа.
2. Відкрутити болт рукоятки накатного ролика й зняти патронний фільтр.
3. Закрутити болт рукоятки накатного ролика.
Малюнок E
4. Установити вологий фільтр (додаткове приладдя).
5. Встановити і зафіксувати головку пирососа.

УВАГА

Небезпека через потрапляння води

Небезпека пошкодження електродвигуна пирососа.

Не знімати вологий фільтр під час прибирання.

- Після завершення вологого прибирання: Протерти механічну систему захисту від переповнення вологою ганчіркою та висушити.
- У разі безпосереднього переходу з вологого прибирання на сухе вологий патронний фільтр слід замінити на патронний.

Злив брудної води

⚠ ПОПЕРЕДЖЕННЯ

Неправильна утилізація стічних вод

Забруднення довкілля

Дотримуватись місцевих правил обробки стічних вод.

1. Злити забруднену воду через зливний шланг. Пристрій з металевим баком:
Малюнок F
Пристрій з пластиковим баком:
Малюнок G

Кліпсове з'єднання

Усмоктувальний шланг оснащений системою кліпсового з'єднання. Можуть підключатись будь-які приладдя з номінальним внутрішнім діаметром 40 мм.

Малюнок H

Керування

Увімкнення пристрою

1. Вставити штепсельну вилку в розетку.
2. Увімкнути пристрій.

Спорожнення сміттєзбірника

- Усмоктувальний канал обладнаний поплавцем.
 - У разі ізгннення максимально допустимого рівня вмісту брудної води в баку потік усмоктування перевертається.
1. Вимкнути пристрій.
 2. Спорожнити контейнер.

Вимкнення пристрою

1. Вимкнути пристрій.
2. Вийняти штепсельну вилку з розетки.

Після кожного використання

1. Спорожнити контейнер.
2. Очистити пристрій ззовні та всередині за допомогою пирососа та протерти його вологою ганчіркою.

Зберігання пристрою

1. Змотати всмоктувальний шланг та мережевий кабель і повісити на дугоподібну ручку.
2. Зберігати пристрій в сухому приміщенні, вживши заходів від несанкціонованого використання.

Транспортування

⚠ ОБЕРЕЖНО

Недотримання ваги

Небезпека травмування та пошкоджень

Під час транспортування враховувати вагу пристрою.

1. Вийняти всмоктувальну трубку з насадкою для підлоги із тримача. Для перенесення пристрою його необхідно брати за рукоятку та всмоктувальну трубку, не за дугоподібну ручку.
2. Для транспортування на великій відстані тягнути пристрій за собою за дугоподібну ручку.
3. Під час транспортування в транспортних засобах закріплювати пристрій згідно з чинними нормами для запобігання його ковзанню та перевертанню.

Зберігання

⚠ ОБЕРЕЖНО

Недотримання ваги

Небезпека травмування та пошкодження
Під час зберігання враховувати вагу пристрою.
Пристрій має зберігатися лише у приміщеннях.

Догляд та технічне обслуговування

⚠ НЕБЕЗПЕКА

Небезпека ураження електричним струмом Трави в результаті торкання струмоведучих частин

Вимкнути пристрій.
Витягти штепсельну вилку.

Заміна патронного фільтра

1. Розблокувати і зняти головку пілососа.
2. Відкрутити болт рукоятки накатного ролика, зняти патронний фільтр і замінити на новий.
3. Закрутити болт рукоятки накатного ролика.
4. Встановити і зафіксувати головку пілососа.

Очистити механічну систему захисту від переповнення

1. Розблокувати і зняти головку пілососа.
2. Відкрутити болт рукоятки накатного ролика й зняти патронний фільтр.
3. Очистити механічну систему захисту від переповнення вологою ганчіркою.
4. Установити патронний фільтр.
5. Закрутити болт рукоятки накатного ролика.
6. Встановити і зафіксувати головку пілососа.

Допомога в разі несправностей

⚠ НЕБЕЗПЕКА

Небезпека ураження електричним струмом Трави в результаті торкання струмоведучих частин

Вимкнути пристрій.
Витягти штепсельну вилку.

Усмоктувальна турбіна не працює

1. Перевірити розетку та запобіжник системи електроживлення.
2. Перевірити мережевий кабель, штепсельну вилку та механічну систему захисту пристрою від переповнення.
3. Увімкнути пристрій.

Потужність всмоктування знижується

1. Видалити сміття зі всмоктувальної насадки, всмоктувальної трубки, всмоктувального шланга або патронного фільтра.
2. Замінити ущільнювальне кільце між головкою пілососа та баком.
3. Замінити заповнений паперовий фільтрувальний пакет (додаткове приладдя).
4. Замінити патронний фільтр.
5. Перевірити герметичність зливного шланга.

Під час всмоктування виходить пил

1. Перевірити правильність встановлення патронного фільтра.
2. Замінити патронний фільтр.

Механічна система захисту від переповнення не працює (під час вологого прибирання)

1. Перевірити легкість ходу поплавця, за потреби протерти вологою ганчіркою або замінити.

Сервісна служба

Якщо пошкодження не можна усунути, необхідно перевірити пристрій у сервісній службі.

Гарантія

У кожній країні діють відповідні гарантійні умови, встановлені уповноваженою організацією збуту нашої продукції в цій країні. Можливі несправності приладу протягом гарантійного строку ми усуваємо безкоштовно, якщо причина несправності полягає в дефектах матеріалів або виробничому браку. У разі виникнення претензій протягом гарантійного строку прохання звертатися, маючи при собі чек про покупку, до торговельної організації, що продала продукт, або до найближчої уповноваженої служби сервісного обслуговування.
(Адреси див. на звороті)

Приладдя та запасні деталі

Слід використовувати лише оригінальне приладдя та оригінальні запасні частини, тому що саме вони гарантують безпечну та безперебійну експлуатацію пристрою.

Інформація щодо приладдя та запасних частин міститься на сайті www.kaercher.com.

Декларація про відповідність стандартам ЄС

Цим ми повідомляємо, що нижче зазначена машина на основі своєї конструкції та конструктивного виконання, а також у випущеній у продаж моделі, відповідає спеціальним основним вимогам щодо безпеки та захисту здоров'я представлених нижче директив ЄС. У разі внесення неузгоджених із нами змін до машини ця заява втрачає свою чинність.
Виріб: Пілосос для сухого та вологого прибирання
Тип: 1.667-xxx

Відповідні директиви ЄС
2006/42/EG (+2009/127/EG)
2011/65/EC
2014/30/EC

Застосовувані гармонізовані стандарти

EN 50581
EN 55014-1: 2017
EN 55014-2: 2015
EN 60335-1
EN 60335-2-69
EN 61000-3-2: 2014
EN 61000-3-3: 2013
EN 62233: 2008

Застосовувані національні стандарти

-

Особи, що нижче підписалися, діють від імені та за довіреністю керівництва.




H. Jenner
Chairman of the Board of Management



S. Reiser
Director Regulatory Affairs & Certification

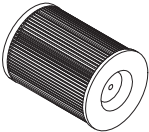

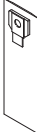
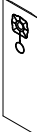
Особа, відповідальна за ведення документації: Ш. Райзер (S. Reiser)
Alfred Kärcher SE & Co. KG
Alfred-Kärcher-Str. 28 - 40
71364 Winnenden (Germany)
Тел.: +49 7195 14-0
Факс: +49 7195 14-2212
Winnenden, 2018/10/01

Технічні характеристики

		NT 70/2 (Me)	NT 70/3
Електричне підключення			
Напруга мережі	V	220-240	220-240
Фаза	~	1	1
Частота мережі	Hz	50-60	50-60
Ступінь захисту		IPX4	IPX4
Клас захисту		II	II
Максимально допустимий імпеданс мережі	Ω	(0.282+j0.176)	(0.195+j0.122)
Номінальна потужність	W	2100	3150
Максимальна потужність	W	2400	3600
Робочі характеристики пристрою			
Місткість баку	l	71	71
Об'єм заповнення рідини	l	57	57
Кількість повітря (макс.)	l/s	2x 74	3x 74
Розрядження (макс.)	kPa (mbar)	25,4 (254)	25,4 (254)
Розміри та вага			
Типова робоча вага	kg	25,2 (Me: 25,6)	27,6
Довжина x ширина x висота	mm	720 x 510 x 975	720 x 510 x 975
Діаметр всмоктувального шланга	mm	40	40
Умови навколишнього середовища			
Температура навколишнього середовища (макс.)	°C	+40	+40
Розраховані значення згідно з EN 60335-2-69			
Рівень звукового тиску L_{pA}	dB(A)	79	83
Похибка K_{pA}	dB(A)	2	2
Значення вібрації на руці/кисті	m/s^2	<2,5	<2,5
Похибка K	m/s^2	0,2	0,2
Мережний кабель			
Тип мережевого кабелю	mm^2	H05VV-F 2x1,5	H05VV-F 2x1,5
Номер деталі (EU)		6.647-069.0	6.647-069.0
Номер деталі (GB)		6.649-803.0	
Довжина кабелю	m	10	10

Зберігається право на внесення технічних змін.

Filtersysteme / Filter Systems / Système de filtres

				
	Patronenfilter * Cartridge filter * Filtre-cartouche *	Nassfilter Wet filter Filtre humide	Papierfiltertüte, 3-lagig * Paper filter bag, triple layered * Sachet filtre à 3 épaisseurs *	Spezialfiltertüte, nass Special filter bag, wet Sachet filtre spécial, mouillé
Bestellnummer Order No. Numéro de référence	6.907-038.0	2.889-083.0	6.904-285.0	6.904-252.0
Menge Quantity Quantité	1	1	5	5
Normalstäube Normal dust Poussières normales	x		x	
Feinstäube Fine dust Poussières fines	x		x	
Abrasive Stäube Abrasive dust Poussières abrasives	x		x	x
Flüssigkeiten, nasser Schmutz Liquids, wet dirt Liquides, saletés humides				x
Flüssigkeiten Liquids Liquides		x		

* Staubklasse M, Rückhaltevermögen $\geq 99,9\%$

* Dust class M, Retention $\geq 99,9\%$

* Classe de poussière M, Conservation $\geq 99,9\%$



THANK YOU!

MERCI! DANKE! ¡GRACIAS!



Registrieren Sie Ihr Produkt und profitieren Sie von vielen Vorteilen.

Register your product and benefit from many advantages.

Enregistrez votre produit et bénéficiez de nombreux avantages.

Registre su producto y aproveche de muchas ventajas.

www.kaercher.com/welcome



Bewerten Sie Ihr Produkt und sagen Sie uns Ihre Meinung.

Rate your product and tell us your opinion.

Évaluer votre produit et dites-nous votre opinion.

Reseñe su producto y díganos su opinión.



www.kaercher.com/dealersearch

Alfred Kärcher SE & Co. KG
Alfred-Kärcher-Str. 28-40
71364 Winnenden (Germany)
Tel.: +49 7195 14-0
Fax: +49 7195 14-2212

