

KÄRCHER

makes a difference

BR 40/10 C Ep

BR 40/10 C I

BR 40/10 C Adv + MF



Deutsch	3
English	10
Français	17
Italiano	24
Nederlands	31
Español	38
Português	45
Dansk	52
Norsk	59
Svenska	66
Suomi	73
Ελληνικά	80
Türkçe	87
Русский	94
Magyar	101
Čeština	108
Slovenščina	115
Polski	122
Românește	129
Slovenčina	136
Hrvatski	143
Srpski	150
Български	157
Eesti	164
Latviešu	171
Lietuviškai	178
Українська	185





Register and win!
www.kärcher.com/register-and-win



EAC



59625210 03/19

  Lesen Sie vor der ersten Benutzung Ihres Gerätes diese Originalbetriebsanleitung, handeln Sie danach und bewahren Sie diese für späteren Gebrauch oder für Nachbesitzer auf.

Inhaltsverzeichnis

Sicherheitshinweise	DE	1
Funktion	DE	1
Bestimmungsgemäße Verwendung	DE	1
Umweltschutz	DE	1
Bedienelemente	DE	2
Vor Inbetriebnahme	DE	2
Betrieb	DE	3
Transport	DE	4
Lagerung	DE	4
Pflege und Wartung	DE	4
Störungen	DE	5
Technische Daten	DE	6
Zubehör	DE	7
EU-Konformitätserklärung	DE	7
Garantie	DE	7
Ersatzteile	DE	7

Sicherheitshinweise

Lesen und beachten Sie vor der ersten Benutzung des Gerätes diese Bedienungsanleitung und beiliegende Broschüre Sicherheitshinweise für Bürstenreinigungsgeräte, 5.956-251.0

Gefahrenstufen

GEFAHR

Hinweis auf eine unmittelbar drohende Gefahr, die zu schweren Körpverletzungen oder zum Tod führt.

WARNUNG

Hinweis auf eine möglicherweise gefährliche Situation, die zu schweren Körpverletzungen oder zum Tod führen kann.

VORSICHT

Hinweis auf eine möglicherweise gefährliche Situation, die zu leichten Verletzungen führen kann.

ACHTUNG

Hinweis auf eine möglicherweise gefährliche Situation, die zu Sachschäden führen kann.

Funktion

Diese Scheuersaugmaschine wird zur Nassreinigung oder zum Polieren von ebenen Böden eingesetzt.

Zwei gegenläufige Bürstenwalzen reinigen den Boden mit Hilfe der zugeführten Reinigungsflüssigkeit. Eine Arbeitsbreite von 400 mm und ein Fassungsvermögen der Frisch- und Schmutzwassertanks von jeweils 10 l ermöglichen eine effektive Reinigung.

Der Netzbetrieb ermöglicht ein hohes Leistungsvermögen ohne Arbeitszeitbegrenzung.

Hinweis:

Entsprechend der jeweiligen Reinigungsaufgabe kann das Gerät mit verschiedenem Zubehör ausgestattet werden.

Fragen Sie nach unserem Katalog oder besuchen Sie uns im Internet unter www.kaercher.com.

Bestimmungsgemäße Verwendung

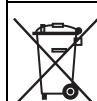
Verwenden Sie dieses Gerät ausschließlich gemäß den Angaben in dieser Betriebsanleitung.

- Dieses Gerät ist für den gewerblichen Gebrauch geeignet, z.B. in Hotels, Schulen, Krankenhäusern, Fabriken, Läden, Büros und Vermietergeschäften.
- Dieses Gerät ist nur für den Gebrauch in Innenräumen bestimmt.
- Das Gerät darf nur zum Reinigen von nicht feuchtigkeitsempfindlichen und nicht polierempfindlichen glatten Böden benutzt werden.
Der Einsatztemperaturbereich liegt zwischen +5°C und +40°C.
- Das Gerät ist nicht geeignet zur Reinigung gefrorener Böden (z. B. in Kühlhäusern).
- Das Gerät darf nur mit Original-Zubehör und -Ersatzteilen ausgestattet werden.
- Das Gerät ist für die Reinigung von Böden im Innenbereich bzw. von überdachten Flächen entwickelt. Bei anderen Anwendungsgebieten muss der Einsatz alternativer Bürsten geprüft werden.
- Das Gerät ist nicht zur Reinigung öffentlicher Verkehrswege bestimmt.

Umweltschutz



Die Verpackungsmaterialien sind recyclebar. Bitte werfen Sie die Verpackungen nicht in den Hausmüll, sondern führen Sie diese einer Wiederverwertung zu.

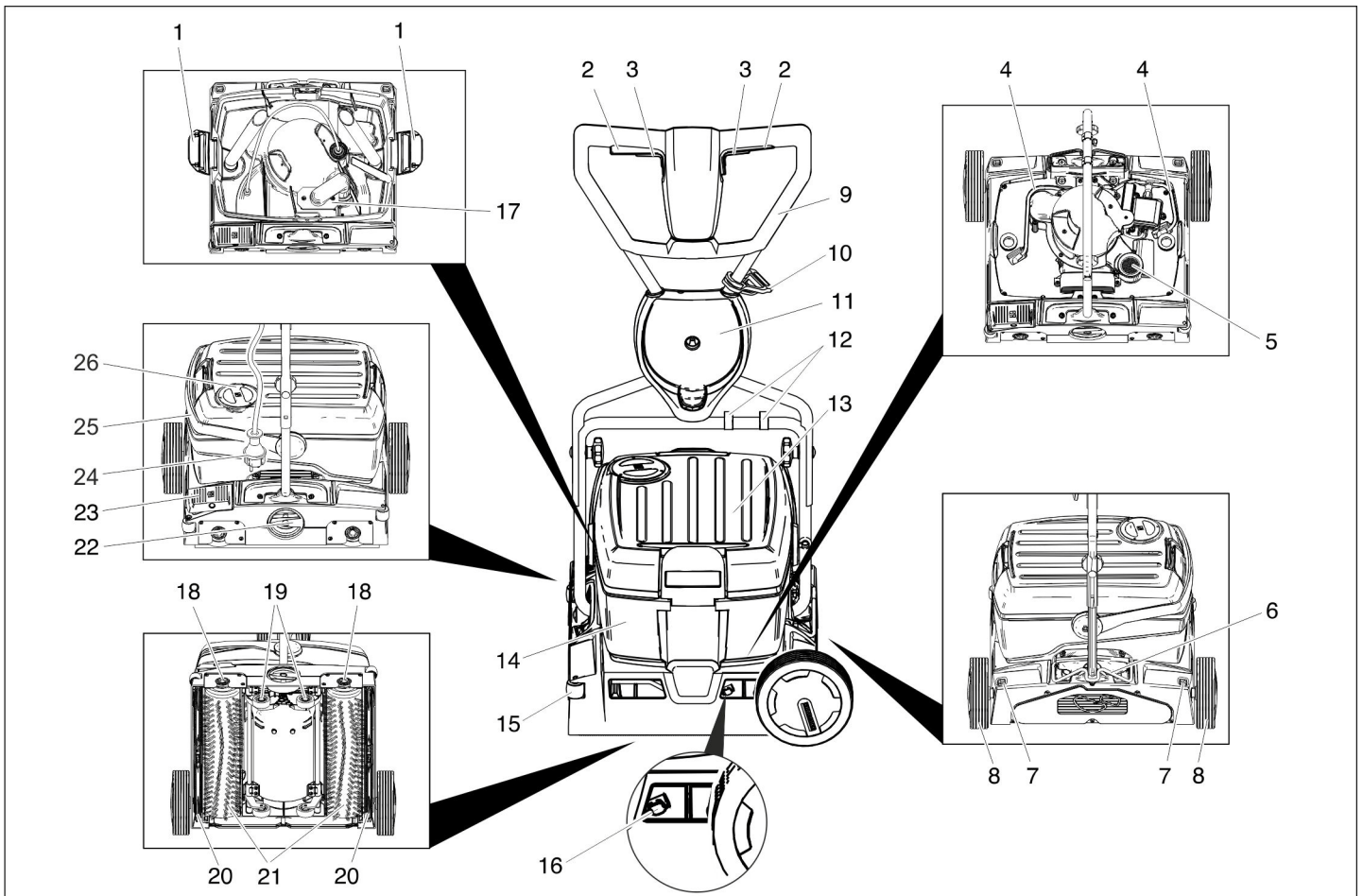


Altgeräte enthalten wertvolle recyclingfähige Materialien, die einer Verwertung zugeführt werden sollten. Batterien, Öl und ähnliche Stoffe dürfen nicht in die Umwelt gelangen. Bitte entsorgen Sie Altgeräte deshalb über geeignete Sammel-systeme.

Hinweise zu Inhaltsstoffen (REACH)

Aktuelle Informationen zu Inhaltsstoffen finden Sie unter:

www.kaercher.de/REACH

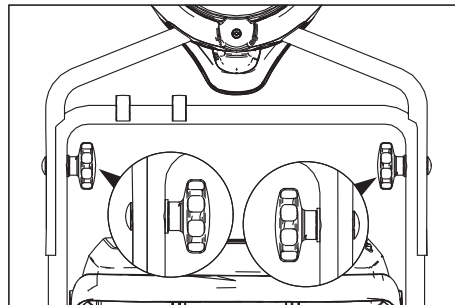


- 1 Verriegelung Frischwassertank
- 2 Schalter Bürstenantrieb
- 3 Schalter Reinigungslösung
- 4 Schlauch Reinigungslösung
- 5 Flusensieb (Absaugung)
- 6 Arretierung Schubbügel
- 7 Entriegelungstaste Transportrad
- 8 Transportrad *
- 9 Schubbügel
- 10 Zugentlastungshaken
- 11 Halter Transportrad *
- 12 Clip
- 13 Frischwassertank
- 14 Schmutzwassertank
- 15 Abweisrolle
- 16 Drücker Saugbalkenwechsel
- 17 Schwimmer
- 18 Taste Bürstenwechsel
- 19 Fahrwerk
- 20 Saugbalken
- 21 Bürstenwalzen
- 22 Drehgriff Bürstenanpressdruck
- 23 Pedal Saugbalkenabsenkung
- 24 Netzstecker
- 25 Tragegriff Schmutzwassertank
- 26 Deckel Frischwassertank

* bei BR 40/10 C Classic nicht im Lieferumfang

Vor Inbetriebnahme

Schubbügel montieren



→ Obere Schubbügelhälfte auf untere Schubbügelhälfte schieben.

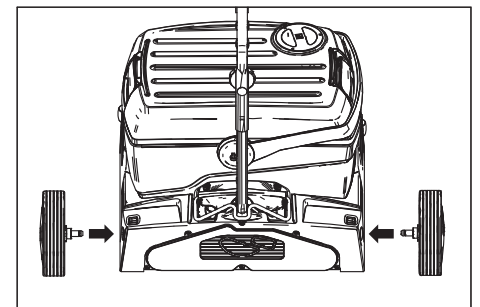
ACHTUNG

Beschädigungsfahrer. Kabel bei der Montage nicht einklemmen.

- Bohrungen ausrichten (2 Höheneinstellungen möglich).
- Schubbügelhälften mit Schlossschrauben, Scheiben und Sterngriffen verbinden.
- Kabel mit den Clips am Schubbügel befestigen.

Transporträder montieren

Bei BR 40/10 C Classic sind die Transporträder nicht im Lieferumfang enthalten. Ein Anbausatz Transporträder ist im Kapitel „Zubehör“ aufgeführt.



→ Achsen der Transporträder in die Bohrungen am Gerät stecken und einrasten.

Bürsten montieren

Vor Inbetriebnahme müssen die Bürsten montiert werden (siehe „Wartungsarbeiten“).

Betrieb

Hinweis:

Für eine sofortige Außerbetriebnahme des Bürstenantriebs Schalter Bürstenantrieb loslassen.

Betriebsstoffe einfüllen

⚠ **WARNUNG**

Beschädigungsgefahr. Nur die empfohlenen Reinigungsmittel verwenden. Für andere Reinigungsmittel trägt der Betreiber das erhöhte Risiko hinsichtlich der Betriebssicherheit, Unfallgefahr und verringerter Lebensdauer des Gerätes. Nur Reinigungsmittel verwenden, die frei von Lösungsmitteln, Salz- und Flusssäure sind. Sicherheitshinweise auf den Reinigungsmitteln beachten.

Hinweis:

Keine stark schäumenden Reinigungsmittel verwenden.

Empfohlene Reinigungsmittel:

Anwendung	Reinigungsmittel
Unterhaltsreinigung aller wasserbeständigen Böden	RM 746 RM 780
Unterhaltsreinigung von glänzenden Oberflächen (z. B. Granit)	RM 755 es
Unterhaltsreinigung und Grundreinigung von Industriefußböden	RM 69 ASF
Unterhaltsreinigung und Grundreinigung von Feinsteinzeugfliesen	RM 753
Unterhaltsreinigung von Fliesen im Sanitärbereich	RM 751
Reinigung und Desinfektion im Sanitärbereich	RM 732
Entschichtung aller alkali-beständigen Böden (z. B. PVC)	RM 752
Entschichtung von Lino-leumböden	RM 754

- ➔ Deckel des Frischwassertanks öffnen.
- ➔ Wasser-Reinigungsmittel-Gemisch einfüllen. Höchsttemperatur der Flüssigkeit 50 °C.

Hinweis:

Der Deckel des Frischwassertanks kann zur Dosierung des Reinigungsmittels verwendet werden. Der Inhalt des umgedrehten Deckels beträgt bis zur Markierung 1% des Frischwassertanks.

- ➔ Deckel des Frischwassertanks schließen.

Zum Einsatzort fahren

Kurze Wege auf ebener Fläche

- ➔ Schubbügel senkrecht stellen.
- ➔ Drehgriff Bürstenanpressdruck in Stellung Fahren stellen.
- ➔ Gerät am Schubbügel zum Einsatzort schieben.

Längere Wege, unebene Flächen

- ➔ Schubbügel senkrecht stellen und Arretierung hochschwenken.

- ➔ Transporträder montieren.

ACHTUNG

Beschädigungsgefahr durch auslaufendes Wasser. Vor dem Kippen des Gerätes Schmutz- und Frischwassertank abnehmen.

- ➔ Befüllten Schmutz- und Frischwassertank vom Gerät abnehmen und separat transportieren.

- ➔ Gerät zur Seite kippen und auf den Transporträdern zum Einsatzort schieben.

Sind die Transporträder beim Einsatz des Gerätes im Weg:

- ➔ Entriegelungstaste Transportrad drücken und Transportrad herausziehen.
- ➔ Transporträder bis zum Anschlag in den Halter Transportrad einstecken.

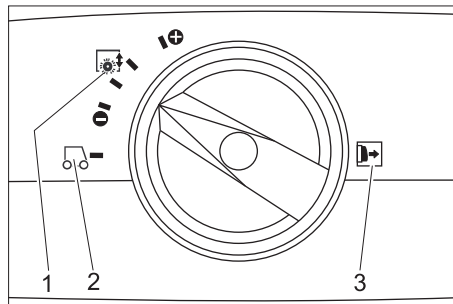
Bürstenanpressdruck verstellen

- ➔ Schubbügel senkrecht stellen.
- ➔ Drehgriff Bürstenanpressdruck herausziehen und auf den gewünschten Wert einstellen.

Hinweis:

Erste Reinigungsversuche mit geringem Anpressdruck durchführen. Anpressdruck Schritt für Schritt erhöhen, bis das gewünschte Reinigungsergebnis erzielt wird. Ein richtig eingestellter Anpressdruck reduziert den Verschleiß der Bürsten. Bei Überlastung wird der Bürstenantrieb ausgeschaltet.

Beim Reinigen mit Mikrofaserwalzen darf der Anpressdruck maximal auf die unten gezeigte Stellung eingestellt werden. Bei höherem Anpressdruck besteht die Gefahr der Zerstörung der Mikrofaserwalzen.



- 1 Bürstenanpressdruck
- 2 **Fahren**
- 3 Hinweis: Drehgriff Bürstenanpressdruck vor dem Verstellen herausziehen.

Netzanschluss herstellen

⚠ **GEFAHR**

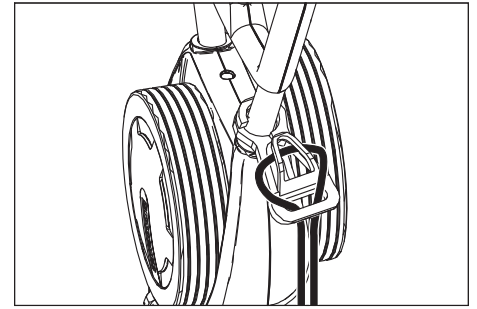
Gefahr durch elektrischen Schlag. Netzanschlussleitung des Gerätes vor jedem Betrieb auf Beschädigung prüfen. Gerät mit beschädigtem Kabel nicht in Betrieb nehmen. Beschädigtes Kabel durch Elektrofachkraft austauschen lassen.

ACHTUNG

Beschädigungsgefahr! Die maximal zulässige Netzimpedanz am elektrischen Anschlusspunkt (siehe Technische Daten) darf nicht überschritten werden. Bei Unklarheiten bezüglich der an Ihrem Anschlusspunkt vorliegenden Netzimpedanz

setzen Sie sich bitte mit Ihrem Energieversorgungsunternehmen in Verbindung.

Verlängerungskabel mit ausreichendem Querschnitt verwenden (siehe „Technische Daten“) und ganz von der Kabeltrommel abwickeln.



- ➔ Ende des Verlängerungskabels als Schlaufe in Zugentlastungshaken einhängen.
- ➔ Netzstecker einstecken.

Reinigen

⚠ **GEFAHR**

Verletzungsgefahr durch elektrischen Schlag aufgrund einer beschädigten Netzanschlussleitung. Netzanschlussleitung nicht mit den rotierenden Bürsten in Berührung kommen lassen.

ACHTUNG

Beschädigungsgefahr. Bei randnaher Reinigung Gerät mit den Abweisrollen zur Wand ausrichten.

- ➔ Soll die Reinigungslösung nach dem Reinigungsvorgang abgesaugt werden: Prüfen ob die Saugbalken im Gerät eingesetzt sind.
- ➔ Pedal Saugbalkenabsenkung betätigen.
- ➔ Schubbügel senkrecht stellen.
- ➔ Bürstenbewässerung durch Betätigen des Schalters Reinigungslösung einschalten.
- ➔ Bürsten durch Betätigen des Schalters Bürstenantrieb einschalten.
- ➔ Schubbügel zum Bediener schwenken - das Fahrwerk wird eingezogen und die Bürsten berühren den Boden.
- ➔ Gerät am Schubbügel über die zu bearbeitende Fläche führen.

ACHTUNG

Beschädigungsgefahr für Bodenbelag. Gerät nicht auf der Stelle betreiben.

Polieren

- ➔ Beide Saugbalken vom Gerät abnehmen (siehe „Wartungsarbeiten/Saugbalken erneuern“).
- ➔ Schubbügel senkrecht stellen.
- ➔ Bürsten durch Betätigen des Schalters Bürstenantrieb einschalten.
- ➔ Schubbügel zum Bediener schwenken - das Fahrwerk wird eingezogen und die Bürsten berühren den Boden.
- ➔ Gerät am Schubbügel über die zu bearbeitende Fläche führen.

ACHTUNG

Beschädigungsgefahr für Bodenbelag. Gerät nicht auf der Stelle betreiben.

Hinweis:

Zum Polieren unter Einrichtungsgegenständen können Frisch- und Schmutzwassertank abgenommen werden.

Anhalten und abstellen

- Schalter Reinigungslösung loslassen.
- Gerät noch 1-2 m vorwärts schieben, um Restwasser abzusaugen.
- Schalter Bürstenantrieb loslassen.
- Pedal Saugbalkenabsenkung betätigen.
- Schubbügel senkrecht stellen - die Bürsten werden abgehoben.
- Netzkabel ausstecken.

ACHTUNG

Gefahr der Deformierung der Bürsten.
Beim Abstellen des Gerätes Bürsten durch senkrecht stellen des Schubbügels entlasten

Frischwassertank entleeren

- Verriegelungen Frischwassertank öffnen.
- Tragegriff Schmutzwassertank zur Seite schwenken.
- Frischwassertank abheben und zur Entsorgungseinrichtung tragen.

⚠️ WARNUNG

Örtliche Vorschriften zur Abwasserbehandlung beachten.

- Deckel Frischwassertank abnehmen und Flüssigkeit über Kerbe ausgießen.

Schmutzwassertank entleeren

Hinweis:

Bei vollem Schmutzwassertank verschließt der Schwimmer den Saugkanal. Die Absaugung wird unterbrochen. Schmutzwassertank leeren.

- Frischwassertank abnehmen, wie oben beschrieben.
- Schmutzwassertank abheben und zur Entsorgungseinrichtung tragen.

⚠️ WARNUNG

Örtliche Vorschriften zur Abwasserbehandlung beachten.

- Schmutzwasser ausgießen.
- Schmutzwassertank mit klarem Wasser ausspülen.

Transport

⚠️ VORSICHT

Verletzungs- und Beschädigungsgefahr!
Gewicht des Gerätes beim Transport beachten.

- Beim Transport in Fahrzeugen Gerät nach den jeweils gültigen Richtlinien gegen Rutschen und Kippen sichern.
- Zur Verringerung des Platzbedarfs kann der Schubbügel zusammengeklappt oder auseinandergebaut werden:
- Sterngriffe der Schubbügelbefestigung lösen.
 - Sterngriffe abschrauben, Schrauben herausnehmen und obere Schubbügelhälfte abnehmen.

Lagerung

⚠️ VORSICHT

Verletzungs- und Beschädigungsgefahr!
Gewicht des Gerätes bei Lagerung beachten.

Dieses Gerät darf nur in Innenräumen gelagert werden.

Pflege und Wartung

⚠️ GEFAHR

Gefahr durch elektrischen Schlag!
Verletzungsgefahr!

Vor allen Arbeiten am Gerät Netzstecker ziehen.

ACHTUNG

Beschädigungsgefahr für das Gerät durch auslaufendes Wasser. Schmutzwasser und restliches Frischwasser vor Arbeiten am Gerät ablassen.

Wartungsplan

Nach der Arbeit

ACHTUNG

Beschädigungsgefahr. Gerät nicht mit Wasser abspritzen und keine aggressiven Reinigungsmittel verwenden.

- Schmutzwasser ausgießen.
- Schmutzwassertank mit klarem Wasser ausspülen.
- Frischwassertank leeren.
- Frischwassertank mit klarem Wasser füllen und Gerät spülen um Ablagerungen zu vermeiden.
- Restwasser aus dem Frischwassertank entfernen.
- Dichtung des Kugelventils im Frischwassertank prüfen.
- Flusensieb prüfen, bei Bedarf reinigen.
- Tanks vor dem Verschließen austrocknen lassen um Geruchsbildung zu verhindern.
- Gerät außen mit feuchtem, in milder Waschlauge getränktem Lappen reinigen.
- Sauglippen säubern, auf Verschleiß prüfen und bei Bedarf Saugbalken austauschen.
- Bürsten auf Verschleiß prüfen, bei Bedarf austauschen.
- Wasserverteilleisten oberhalb der Bürsten reinigen, bei Bedarf herausziehen und mit Wasser durchspülen.

Monatlich

- Dichtungen zwischen Gerät und Schmutzwassertank auf Zustand prüfen, bei Bedarf austauschen.
- Bürstentunnel reinigen.

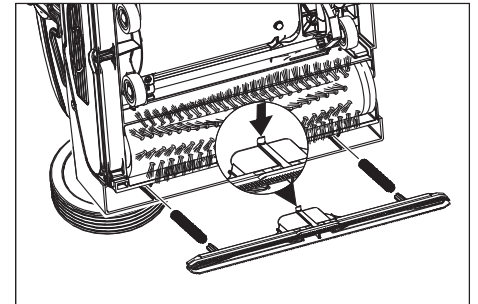
Jährlich

- Vorgeschriebene Inspektion durch Kundendienst durchführen lassen.

Wartungsarbeiten

Saugbalken erneuern

- Saugbalken durch Betätigen des Pedals Saugbalkenabsenkung anheben.
- Drücker Saugbalkenwechsel nach innen drücken - der Saugbalken rastet aus.
- Saugbalken nach unten herausziehen.
- Schraubenfedern abnehmen und auf den neuen Saugbalken aufstecken.



- Neuen Saugbalken so ausrichten, dass die Rastnase zur Gerätemitte zeigt.
- Schraubenfedern in die Aufnahmen am Gerät einfädeln.
- Saugbalken in das Gerät schieben und einrasten.
- Vorgang für den zweiten Saugbalken wiederholen.

Hinweis:

Regelmäßiges Vertauschen der beiden Saugbalken verbessert die Abstreifwirkung und verlängert die Standzeit.

Bürstenwalzen austauschen

- Gerät auf die Seite legen.
- Taste Bürstenwechsel drücken und gleichzeitig die Bürstenwalze nach unten schwenken.
- Bürstenwalze herausziehen.
- Neue Bürstenwalze auf den Mitnehmer aufstecken und einrasten.

Wartungsvertrag

Für einen zuverlässigen Betrieb des Gerätes können mit dem zuständigen Kärcher-Verkaufsbüro Wartungsverträge abgeschlossen werden.

Frostschutz

Bei Frostgefahr:

- Frisch- und Schmutzwassertank entleeren.
- Schalter Reinigungslösung so lange betätigen, bis kein Wasser mehr austritt.
- Gerät in einem frostgeschützten Raum abstellen.

Störungen

⚠ **GEFAHR**

Gefahr durch elektrischen Schlag!

Verletzungsgefahr!

Vor allen Arbeiten am Gerät Netzstecker ziehen.

ACHTUNG

Beschädigungsfahr für das Gerät durch auslaufendes Wasser. Schmutzwasser und restliches Frischwasser vor Arbeiten am Gerät ablassen.

Bei Störungen, die mit Hilfe dieser Tabelle nicht behoben werden können, Kundendienst rufen.

Störung	Behebung
Gerät lässt sich nicht starten	Prüfen, ob Netzstecker eingesteckt ist. Absicherung der Steckdose zu niedrig, geeignete Steckdose suchen.
Ungenügende Wassermenge	Frischwasserstand prüfen, bei Bedarf Tank auffüllen. Kugelventil im Frischwassertank reinigen. Korrekten Sitz des Frischwassertanks auf dem Gerät prüfen. Filter im Frischwassertank verstopft, Filter reinigen. Wasserverteilleisten oberhalb der Bürsten herausziehen und mit Wasser durchspülen. Schläuche auf Verstopfung prüfen, bei Bedarf reinigen.
Ungenügende Saugleistung	Schmutzwasserbehälter entleeren. Korrekten Sitz des Frischwassertanks auf dem Schmutzwassertank prüfen. Dichtung am Frischwassertank prüfen, reinigen. Dichtungen zwischen Gerät und Schmutzwassertank reinigen und auf Dichtigkeit prüfen, bei Bedarf austauschen. Flusensieb reinigen. Sauglippen am Saugbalken reinigen, bei Bedarf austauschen. Saugkanal verstopft, reinigen. Saugbalken auf Verstopfung prüfen, ggf. Verstopfung beseitigen
Ungenügendes Reinigungsergebnis	Bürsenanpressdruck erhöhen. Bürsten auf Verschleiß prüfen, bei Bedarf austauschen. Zu Verschmutzungsart und Bodenbelag passende Bürstenwalzen verwenden.
Bürsten drehen sich nicht	Prüfen, ob Fremdkörper die Bürsten blockiert, gegebenenfalls Fremdkörper entfernen. Anpressdruck verringern. Überstromschutzschalter hat ausgelöst. Der Überstromschutzschalter gibt den Betrieb nach maximal einer Minute wieder frei.
Gerät vibriert	Bürstenwalzen sind unrund weil sie beim Abstellen des Gerätes nicht durch senkrecht stellen des Schubbügels entlastet wurden, Bürstenwalzen austauschen.

Technische Daten

		1.783-302.0 1.783-310.0 1.783-311.0 1.783-316.0 1.783-319.0	1.783-300.0	1.783-303.0
Leistung				
Nennspannung	V/Hz	220...240 / 1~50	230 / 1~50	230 / 1~60
Mittlere Leistungsaufnahme	W	1900		
Saugmotorleistung	W	500		
Bürstmotorleistung	W	2100		
Leistungsaufnahme, max.		2300	2210	2300
Maximal zulässige Netzimpedanz	Ohm	0.255+j0.159		0,256+j0,160
Verlängerungskabel 10 m	mm ²	1,5		
Verlängerungskabel 30 m	mm ²	2,5		
Saugen				
Saugleistung, Luftmenge	l/s	20		
Saugleistung, Unterdruck	kPa	10		
Reinigungsbürsten				
Arbeitsbreite	mm	400		
Bürstendurchmesser	mm	96		
Bürstendrehzahl	1/min	1100	1350	
Maße und Gewichte				
Theoretische Flächenleistung	m ² /h	400		
Volumen Frisch-/Schmutzwassertank	l	10		
Länge (ohne Schubbügel)	mm	520		
Breite (ohne Saugbalken)	mm	470		
Höhe (ohne Schubbügel)	mm	380		
Gewicht	kg	44,5	43	44,5
Ermittelte Werte gemäß EN 60335-2-67				
Hand-Arm Vibrationswert	m/s ²	<2,5		
Unsicherheit K	m/s ²	0,2		
Schalldruckpegel L _{pA}	dB(A)	75		
Unsicherheit K _{pA}	dB(A)	1		
Schalleistungspegel L _{WA}	dB(A)	90		
Unsicherheit K _{WA}	dB(A)	1		

Zubehör

		Bestell-Nr.		
			Stück	Gerät benötigt Stück
Bürstenwalze, rot (mittel, Standard)	Zur Reinigung gering verschmutzter oder empfindlicher Böden.	4.762-249.0	1	2
Bürstenwalze, grün (Grit)	Zur Reinigung stark verschmutzter Böden.	4.762-252.0	1	2
Bürstenwalze, orange (hoch/tief)	Zum Schrubben von Strukturböden (Sicherheitsfliesen usw.).	4.762-251.0	1	2
Bürstenwalze, weiß (weich)	Zum Polieren von Böden.	4.762-250.0	1	2
Padwalzenwelle	Zur Aufnahme von Walzenpads.	4.762-228.0	1	2
Pad, sehr weich, weiß	Zur Reinigung und zum Polieren empfindlicher Böden.	6.369-727.0	1	2
Pad, weich, gelb	Zum Polieren von Böden.	6.369-724.0	1	2
Pad, mittelweich, rot	Zur Reinigung leicht verschmutzter Böden.	6.369-726.0	1	2
Pad, hart, grün	Zur Reinigung normal bis stark verschmutzter Böden.	6.369-725.0	1	2
Microfaserwalze	Zur Entfernung von Grauschleier	4.114-004.0	1	2
Saugbalken, standard		4.777-323.0	1	2
Saugbalken, ölfest		4.777-322.0	1	2
Verlängerungskabel	20 m	6.647-022.0	1	1
Anbausatz Transporträder	Für BR 40/10 C Classic	2.783-013.0	1	1

EU-Konformitätserklärung

Hiermit erklären wir, dass die nachfolgend bezeichnete Maschine aufgrund ihrer Konzipierung und Bauart sowie in der von uns in Verkehr gebrachten Ausführung den einschlägigen grundlegenden Sicherheits- und Gesundheitsanforderungen der EU-Richtlinien entspricht. Bei einer nicht mit uns abgestimmten Änderung der Maschine verliert diese Erklärung ihre Gültigkeit.

Produkt: Bodenreiniger

Typ: 1.783-xxx

Einschlägige EU-Richtlinien

2006/42/EG (+2009/127/EG)

2014/30/EU

Angewandte harmonisierte Normen

EN 55014-1: 2006+A1: 2009+A2: 2011

EN 55014-2: 2015

EN 60335-1

EN 60335-2-72

EN 61000-3-2: 2014

EN 61000-3-3: 2013

EN 62233: 2008

Angewandte nationale Normen

-

Die Unterzeichnenden handeln im Auftrag und mit Vollmacht des Vorstands.



H. Jenner
Chairman of the Board of Management



S. Reiser
Director Regulatory Affairs & Certification

Dokumentationsbevollmächtigter:

S. Reiser

Alfred Kärcher SE & Co. KG
Alfred-Kärcher-Straße 28-40
71364 Winnenden (Germany)
Tel.: +49 7195 14-0
Fax: +49 7195 14-2212



Winnenden, 2019/03/01

Garantie

In jedem Land gelten die von unserer zuständigen Vertriebsgesellschaft herausgegebenen Garantiebedingungen. Etwaige Störungen an Ihrem Zubehör beseitigen wir innerhalb der Garantiefrist kostenlos, sofern ein Material- oder Herstellungsfehler die Ursache sein sollte. Im Garantiefall wenden Sie sich bitte mit Kaufbeleg an Ihren Händler oder die nächste autorisierte Kundendienststelle.

Ersatzteile

- Es dürfen nur Zubehör und Ersatzteile verwendet werden, die vom Hersteller freigegeben sind. Original-Zubehör und Original-Ersatzteile bieten die Gewähr dafür, dass das Gerät sicher und störungsfrei betrieben werden kann.
- Eine Auswahl der am häufigsten benötigten Ersatzteile finden Sie am Ende der Betriebsanleitung.
- Weitere Informationen über Ersatzteile erhalten Sie unter www.kaercher.com im Bereich Service.

  Please read and comply with these original instructions prior to the initial operation of your appliance and store them for later use or subsequent owners.

Contents

Safety instructions	EN	1
Function	EN	1
Proper use	EN	1
Environmental protection	EN	1
Operating elements	EN	2
Before Commissioning	EN	2
Operation	EN	3
Transport	EN	4
Storage	EN	4
Maintenance and care	EN	4
Faults	EN	5
Specifications	EN	6
Accessories	EN	7
EU Declaration of Conformity	EN	7
Warranty	EN	7
Spare parts	EN	7

Safety instructions

Before using the appliance for the first time, read and observe these operating instructions and the accompanying brochure: Safety information for brush cleaning units, 5.956-251.0.

Hazard levels

DANGER

Pointer to immediate danger, which leads to severe injuries or death.

WARNING

Pointer to a possibly dangerous situation, which can lead to severe injuries or death.

CAUTION

Pointer to a possibly dangerous situation, which can lead to minor injuries.

ATTENTION

Pointer to a possibly dangerous situation, which can lead to property damage.

Function

The scrubber vacuum is used for wet cleaning or polishing of level floors. Two brush rollers located opposite of each other clean the floor by means of the added detergent liquid. A working width of 400 mm and a capacity of 10 l each of the fresh and dirt water reservoirs allow for effective cleaning.

The power supply operation allows a high capacity without a restriction of the working time.

Note:

The appliance can be equipped with various accessories depending on the cleaning task.

Please request our catalogue or visit us on the Internet at www.kaercher.com.

Proper use

Use this appliance only as directed in these operating instructions.

- This appliance is suited for the commercial use, e.g. in hotels, schools, hospitals, factories, shops, offices, and rental companies.
- This unit is only to be used indoors.
- The appliance may only be used for the cleaning of hard surfaces that are not sensitive to moisture and polishing operations.
 - The application temperature ranges from +5°C to +40°C.
- The appliance is not suited for the cleaning of frozen grounds (e.g. in cold stores).
- The appliance may only be equipped with original accessories and spare parts.
- The appliance has been designed for the cleaning of floors inside or covered surfaces. With respect to other applications the usage of alternative brushes must be checked.
- The appliance is not intended for the cleaning of public traffic routes.

Environmental protection



The packaging materials are recyclable. Please do not throw packaging in the domestic waste but pass it on for recycling.



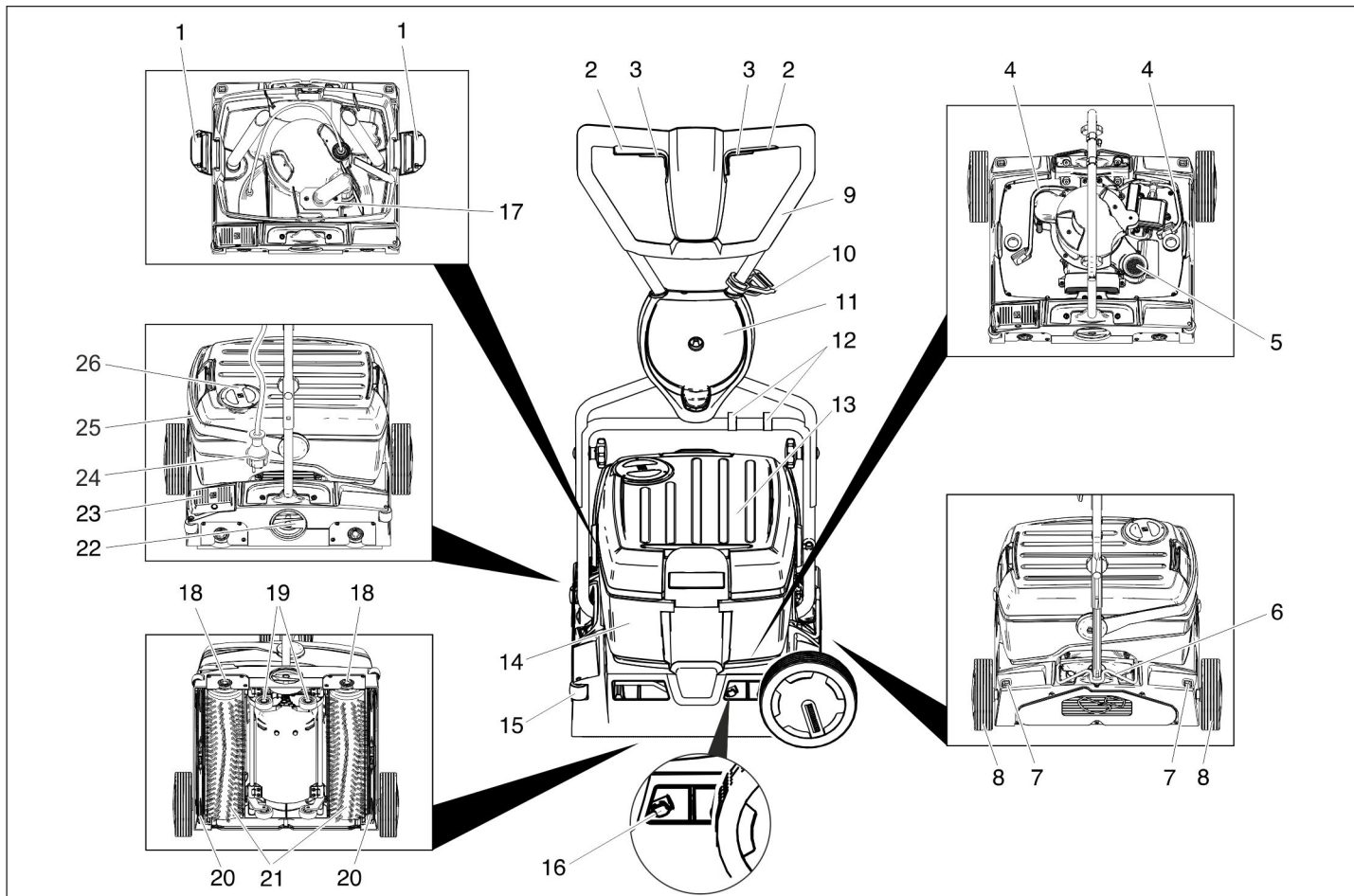
Old units contain valuable recyclable materials. Batteries, oil and similar substances may not be released into the environment. Therefore please dispose of old units through suitable collection systems.

Notes about the ingredients (REACH)

You will find current information about the ingredients at:

www.kaercher.com/REACH

Operating elements

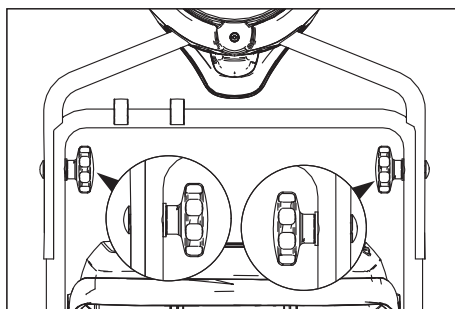


- 1 Lock for fresh water reservoir
- 2 Switch for brush drive
- 3 Switch for detergent solution
- 4 Hose for detergent solution
- 5 Lint sieve (suction)
- 6 Lock of pushing handle
- 7 Release button for the transport wheel
- 8 Transport wheel *
- 9 Push handle
- 10 Strain relief clamp
- 11 Support of the transport wheel *
- 12 Clip
- 13 Fresh water tank
- 14 waste water tank
- 15 Scraper roller
- 16 Push-button for vacuum bar change
- 17 Float
- 18 Button for brush change
- 19 Chassis
- 20 Vacuum bar
- 21 Brushing rollers
- 22 Rotating handle for brush contact pressure
- 23 Pedal to lower vacuum bar
- 24 Mains plug
- 25 Carrying handle for waste water tank
- 26 Fresh water tank cover

* not included in the delivery with BR 40/10 C Classic

Before Commissioning

Installing the pushing handle



→ Slide the upper slider half onto the lower slider half.

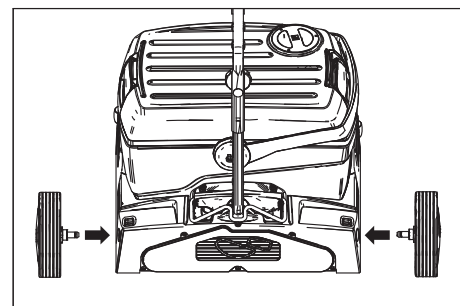
ATTENTION

Risk of damage. Do not open cable loops during assembly.

- Align the borings (2 possible height adjustments).
- Connect the slider halves to the lock screws, discs and star grips.
- Fasten the cable to the slider using clips.

Installing the transport wheels

With the BR 40/10 C Classic, the transport wheels are not included in the delivery. An attachment kit with transport wheels is listed in the chapter "Accessories".



→ Insert the transport wheel axles into the borings on the appliance and lock them.

Installing the Brushes

The brushes must be installed before the initial operation (see "Maintenance works").

Operation

Note:

To put the brush drive out of operation immediately release the brush drive switch.

Filling in detergents

⚠ WARNING

Risk of damage. Only use the recommended detergents. With other detergents, the operator bears the increased risk regarding the operational safety, risk of accident and reduced service life of the appliance. Only use detergents that are free of solvents, hydrochloric acid and hydrofluoric acid. Follow the safety instructions for using detergents.

Note:

Do not use highly foaming detergents. Recommended detergents:

Application	Detergent
Routine cleaning of all water resistant floors	RM 746 RM 780
Routine cleaning of glossy surfaces (e.g. granite)	RM 755 es
Routine cleaning and basic cleaning of industrial floors	RM 69 ASF
Routine cleaning and basic cleaning of fine stoneware tiles	RM 753
Routine cleaning of tiles in sanitary areas	RM 751
Cleaning and disinfection in sanitary areas	RM 732
Removal of coating from all alkali-resistant floors (e.g. PVC)	RM 752
Removal of coating from linoleum floors	RM 754

→ Open the cover of the fresh water reservoir.

→ Pour in water/detergent mixture. Maximum temperature of the liquid 50°C

Note:

The fresh water reservoir cover can be used to meter the detergent. When it is used as a container, the cover contains 1% of the fresh water tank up to the marking.

→ Close the cover of the fresh water reservoir.

Driving to the Place of Use

Short distances on even surfaces

- Place the slider vertically.
- Position the rotary handle for the brush contact pressure in the drive position.
- Use the pushing handle to push the appliance to the place of use.

Longer distances on uneven surfaces

- Place the slider vertically and tilt the lock up.
- Install the transport wheels.

ATTENTION

Danger of damage due to leaking water. Remove the waste water and fresh water reservoirs before tilting the appliance.

- Remove the filled waste and fresh water reservoirs from the appliance and transport them separately.

- Tilt the appliance to the side and drive it to the place of use on its transport wheels.

If the transport wheels hinder the use of the appliance:

- Press the transport wheel release button and pull the transport wheel out.
- Insert the transport wheels into their holder until they stop.

Adjust the brush contact pressure

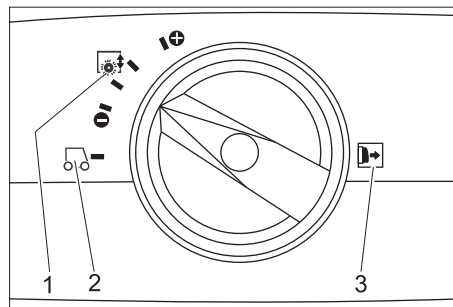
- Place the slider vertically.
- Pull out the rotary handle of the brush contact pressure and set it to the desired value.

Note:

Carry out the initial cleaning attempts with less contact pressure. Increase contact pressure step-by-step until the desired cleaning result is achieved. The correct setting of the contact pressure reduces the wear and tear on the brushes.

The brush drive is switched off when there is overload.

When cleaning with microfibre rollers, the contact pressure must not be adjusted higher than the position mentioned below. With a higher contact pressure, there is a danger of destroying the microfibre rollers.



1 Brush contact pressure

2 Driving

3 Note: Pull out the rotary handle for the brush contact pressure prior to this adjustment.

Establish mains contact

⚠ DANGER

Risk of electric shock.

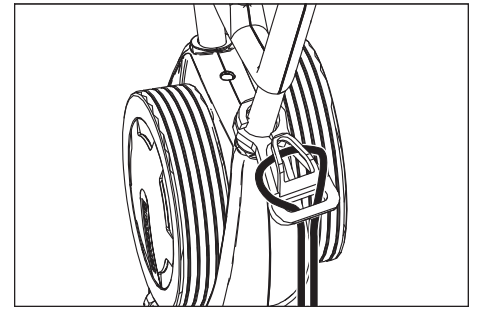
Check the mains cables of the machine each time before using the machine to see that it is not damaged. Never operate a machine with damaged cables. Get the damaged cables replaced by an electrician.

ATTENTION

Risk of damage!

The highest allowed net impedance at the electrical connection point (refer to technical data) is not to be exceeded. In case of confusion regarding the power impedance present on your connection, please contact your utilities provider.

Use the extension cord that has an adequate cross-section (see "Technical Data") and unwind it fully from the cable drum.



- Insert the looped end of the extension cable in the strain relief hook.
- Plug in the mains plug.

Cleaning

⚠ DANGER

Risk of injury on account of electric shock caused by a damaged mains connection. Do not let the mains connection come into contact with the rotating brushes.

ATTENTION

Risk of damage. When cleaning close to a wall, position the appliance so that the deflection rollers point towards the wall.

- If the detergent solution is to be vacuumed off after the cleaning process: Check that all vacuum bars are inserted into the appliance. Press the pedal to lower the vacuum bar.
- Place the slider vertically.
- Turn on the brush irrigation by using the switch for the detergent solution.
- Turn on the brushes by using the switch for the brush drive.
- Swivel the slider toward the operator - the chassis is retracted and the brushes touch the floor.
- Move the appliance over the surface to be processed by the slider.

ATTENTION

Risk of damage to the floor covering. Do not operate the appliance on the spot.

Polishing

- Remove both vacuum bars from the appliance (see chapter "Maintenance tasks/replacing vacuum bar").
- Place the slider vertically.
- Turn on the brushes by using the switch for the brush drive.
- Swivel the slider toward the operator - the chassis is retracted and the brushes touch the floor.
- Move the appliance over the surface to be processed by the slider.

ATTENTION

Risk of damage to the floor covering. Do not operate the appliance on the spot.

Note:

To polish underneath furniture, the fresh water tank and the waste water tank can be removed.

Shutting Down the Appliance

- Release the switch for detergent solution.
- Push the appliance forward for another 1-2 m to draw off residual water.
- Release the brush drive button.
- Press the pedal to lower the vacuum bar.
- Place the slider vertically - the brushes are elevated.
- Disconnect the mains plug.

ATTENTION

Risk of deformation of the brushes. When shutting down the appliance relieve the brushes by putting the push handle in an upright position.

Emptying the Fresh Water Reservoir

- Open the locks for the fresh water reservoir.
- Tilt the carrying handle for the waste water tank towards the side.
- Lift up the fresh water reservoir and carry it to the disposal site.

⚠ WARNING

Please observe the local provisions regarding the wastewater treatment.

- Remove the cover of the fresh water reservoir and pour out the liquid via the notch.

Emptying the waste Water tank

Note:

If the waste water tank is full, the float closes the suction channel. The suction operation is interrupted. Empty the waste water tank.

- Remove the fresh water reservoir, as described above.
- Lift up the waste water tank and carry it to the disposal site.

⚠ WARNING

Please observe the local provisions regarding the wastewater treatment.

- Pour out dirty water.
- Rinse the waste water tank with clear water.

Transport

⚠ CAUTION

Risk of personal injury or damage! Mind the weight of the appliance during transport.

- When transporting in vehicles, secure the appliance according to the guidelines from slipping and tipping over.

To reduce the required space, the pushing handle can be folded or disassembled:

- Release the star grips of the pushing handle fastening.
- Unscrew the star grips, remove the screws and take off the upper push handle half.

Storage

⚠ CAUTION

Risk of personal injury or damage! Consider the weight of the appliance when storing it.

This appliance must only be stored in interior rooms.

Maintenance and care

⚠ DANGER

Risk of electric shock!

Risk of injury!

Pull the plug from the mains before carrying out any tasks on the appliance.

ATTENTION

Risk of damage to the device on account of water leakage. Drain out dirt water and the remaining free water before working at the machine.

Maintenance schedule

After the work

ATTENTION

Risk of damage. Do not wash down the appliance with water and do not use aggressive detergents.

- Pour out dirty water.
- Rinse the waste water tank with clear water.
- Empty the fresh water reservoir.
- Fill the fresh water tank with clear water and rinse the appliance to avoid residue buildup.
- Remove the remaining water from the fresh water tank.
- Check the seal in the ball valve in the fresh water reservoir.
- Check the fluff filter, clean if required.
- Let the reservoirs dry prior to closing them to prevent odor creation.
- Clean the outside of the appliance with a damp cloth which has been soaked in mild detergent.
- Clean the vacuum lips, check for wear and replace the vacuum bar if required.
- Check the brushes for wear, replace if required.
- Clean the water distribution bars above the brushes, remove if necessary and flush with water.

Monthly

- Check the condition of the seals between the appliance and the waste water tank; replace if required.
- Clean the brush tunnel.

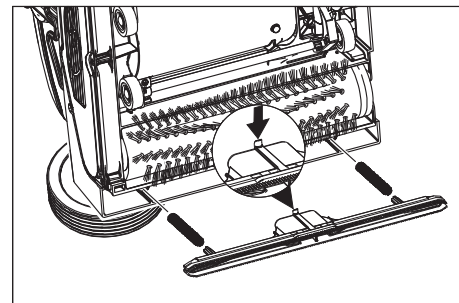
Yearly

- Have the prescribed inspection carried out by the customer service.

Maintenance Works

Replacing the vacuum bar

- Lift the vacuum bar by activating the pedal for the vacuum bar lowering.
- Press the push-button for the vacuum bar change toward the inside - the vacuum bar will release.
- Pull off the vacuum bar downwards.
- Remove the screw springs and install the new vacuum bar.



- Align the new vacuum bar so that the locking nose points toward the centre of the appliance.
- Insert the screw springs into the pick-ups on the appliance.
- Insert the vacuum bar into the appliance and lock it in.
- Repeat process on the second bar.

Note:

Regular replacement of the two suction bars improves the scraping effect and improves the working time.

Replacing the brush rollers

- Lay the device on its side.
- Press the brush change button and simultaneously tilt the brush roller downwards.
- Pull out the brush roller.
- Place the new brush roller on the driver and lock into place.

Maintenance contract

To ensure a reliable operation of the appliance maintenance contracts can be concluded with the competent Kärcher sales office.

Frost protection

In case of danger of frost:

- Empty the fresh and waste water tank.
- Push the button for detergent solution until no more water is expelled.
- Store the appliance in a frost-protected room.

Faults

⚠ **DANGER**

Risk of electric shock!

Risk of injury!

Pull the plug from the mains before carrying out any tasks on the appliance.

ATTENTION

Risk of damage to the device on account of water leakage. Drain out dirt water and the remaining free water before working at the machine.

In case of faults that cannot be remedied using the table below please contact the customer service.

Fault	Remedy
Appliance cannot be started	Check if the mains plug is connected. Socket fuse rating too low, look for proper socket.
Insufficient water quantity	Check fresh water level, refill tank if necessary. Clean the ball valve in the fresh water reservoir. Check and ensure that the fresh water reservoir is seated properly on the appliance. Filter in the fresh water reservoir is plugged, clean filter. Pull out the water distribution bars above the brushes and flush with water. Check hoses for blockages; clean if required.
Insufficient vacuum performance	Empty the wastewater reservoir. Check and ensure that the fresh water tank is seated properly on the waste water tank. Check seals on the fresh water reservoir, clean if necessary. Clean the seals between the appliance and the waste water tanks and check for tightness, replace if required. Clean the fluff filter. Clean the vacuum lips on the vacuum bar, replace if required Suction channel plugged, clean. Check if the vacuum bar is plugged, remove plug if required
Insufficient cleaning result	Increase brush contact pressure. Check the brushes for wear, replace if required. Use brush rollers suited for the type of dirt and floor covering.
Brushes do not turn	Check if foreign matters block the brushes; remove foreign matter if required. Reduce contact pressure. Overcurrent protective switch was triggered. The overcurrent protective switch will allow the operation after max. one minute.
Appliance vibrates.	Brush rollers are deformed because they were not unloaded by tilting the slider vertically when parking the appliance; replace brush rollers.

Specifications

		1.783-302.0 1.783-310.0 1.783-311.0 1.783-316.0 1.783-319.0	1.783-300.0	1.783-303.0
Power				
Nominal voltage	V/Hz	220...240 / 1~50	230 / 1~50	230 / 1~60
Average power consumption	W	1900		
Suction engine output	W	500		
Brush engine output	W	2100		
Max. power intake		2300	2210	2300
Maximum allowed net impedance	Ohm	0.255+j0.159		0,256+j0,160
Extension cable 10 m	mm ²	1.5		
Extension cord 30 m	mm ²	2.5		
Vacuuming				
Cleaning power, air quantity	l/s	20		
Cleaning power, negative pressure	kPa	10		
Cleaning brushes				
Working width	mm	400		
Brush diameter	mm	96		
Brush speed	1/min	1100	1350	
Dimensions and weights				
Theoretical surface cleaning performance	m ² /h	400		
Fresh/waste water tank volume	l	10		
Length (without pushing handle)	mm	520		
Width (without vacuum bar)	mm	470		
Height (without pushing handle)	mm	380		
Weight	kg	44.5	43	44.5
Values determined as per EN 60335-2-67				
Hand-arm vibration value	m/s ²	<2,5		
Uncertainty K	m/s ²	0,2		
Sound pressure level L _{pA}	dB(A)	75		
Uncertainty K _{pA}	dB(A)	1		
Sound power level L _{WA}	dB(A)	90		
Uncertainty K _{WA}	dB(A)	1		

Accessories

		Order No.	Piece	Machine requires piece
Brush roller, red (medium, standard)	For cleaning slightly dirtied or sensitive floors.	4.762-249.0	1	2
Brush roller, green (grit)	For cleaning heavily dirtied floors.	4.762-252.0	1	2
Brush roller, orange (high/ low)	For scrubbing structured floors (safety tiles, etc.).	4.762-251.0	1	2
Brush roller, white (soft)	For polishing floors.	4.762-250.0	1	2
Pad roller shaft	For intake of roller pads.	4.762-228.0	1	2
Pad, very soft, white	For cleaning and polishing sensitive floorings.	6.369-727.0	1	2
Pad, soft, yellow	For polishing floors.	6.369-724.0	1	2
Pad, medium soft, red	For cleaning slightly dirtied floors.	6.369-726.0	1	2
Pad, hard, green	For cleaning normal to heavily dirtied floors.	6.369-725.0	1	2
Microfibre roller	To remove grey tint	4.114-004.0	1	2
Vacuum bar, standard		4.777-323.0	1	2
Vacuum bar, oil-resistant		4.777-322.0	1	2
Extension cable	20 m	6.647-022.0	1	1
Attachment kit transport wheels	for BR 40/10 C Classic	2.783-013.0	1	1

EU Declaration of Conformity

We hereby declare that the machine described below complies with the relevant basic safety and health requirements of the EU Directives, both in its basic design and construction as well as in the version put into circulation by us. This declaration shall cease to be valid if the machine is modified without our prior approval.

Product: Floor cleaner

Type: 1.783-xxx

Relevant EU Directives

2006/42/EC (+2009/127/EC)

2014/30/EU

Applied harmonized standards

EN 55014-1: 2006+A1: 2009+A2: 2011

EN 55014-2: 2015

EN 60335-1

EN 60335-2-72

EN 61000-3-2: 2014

EN 61000-3-3: 2013

EN 62233: 2008

Applied national standards

-

The signatories act on behalf of and with the authority of the company management.


H. Jenner
Chairman of the Board of Management


S. Reiser
Director Regulatory Affairs & Certification

Documentation supervisor:

S. Reiser

Alfred Kärcher SE & Co. KG
Alfred-Kärcher-Straße 28-40
71364 Winnenden (Germany)
Tel.: +49 7195 14-0
Fax: +49 7195 14-2212

Winnenden, 2019/03/01

Warranty

The warranty terms published by our competent sales company are applicable in each country. We will repair potential failures of your accessory within the warranty period free of charge, provided that such failure is caused by faulty material or defects in fabrication. In the event of a warranty claim please contact your dealer or the nearest authorized Customer Service center. Please submit the proof of purchase.

Spare parts

- Only use accessories and spare parts which have been approved by the manufacturer. The exclusive use of original accessories and original spare parts ensures that the appliance can be operated safely and trouble free.
- At the end of the operating instructions you will find a selected list of spare parts that are often required.
- For additional information about spare parts, please go to the Service section at www.kaercher.com.


 Lire ce manuel d'utilisation original avant la première utilisation de votre appareil, le respecter et le conserver pour une utilisation ultérieure ou pour le futur propriétaire.

Table des matières

Consignes de sécurité	FR	1
Fonction	FR	1
Utilisation conforme	FR	1
Protection de l'environnement .	FR	1
Éléments de commande	FR	2
Avant la mise en service	FR	2
Fonctionnement	FR	3
Transport	FR	4
Entreposage	FR	4
Entretien et maintenance	FR	4
Pannes	FR	5
Données techniques	FR	6
Accessoires	FR	7
Déclaration UE de conformité .	FR	7
Garantie	FR	7
Pièces de rechange	FR	7

Consignes de sécurité

Lire la présente notice d'instructions ainsi que la brochure ci-jointe Consignes de sécurité pour les nettoyeurs à brosses n° 5.956-251.0 avant d'utiliser l'appareil et respecter les instructions.

Niveaux de danger

DANGER

Signale la présence d'un danger imminent entraînant de graves blessures corporelles et pouvant avoir une issue mortelle.

AVERTISSEMENT

Signale la présence d'une situation éventuellement dangereuse pouvant entraîner de graves blessures corporelles et même avoir une issue mortelle.

PRÉCAUTION

Remarque relative à une situation potentiellement dangereuse pouvant entraîner des blessures légères.

ATTENTION

Remarque relative à une situation éventuellement dangereuse pouvant entraîner des dommages matériels.

Fonction

L'aspirateur à abrasion sert au nettoyage humide ou au polissage de sols plans. Deux brosses rotatives opposées nettoient le sol à l'aide du fluide de nettoyage alimenté. Une largeur de travail de 400 mm et une capacité de 10 l pour chaque réservoir d'eau propre et d'eau sale permettent un nettoyage efficace.

Un fonctionnement par courant permet d'obtenir une capacité élevée sans limitation de la durée de travail.

Remarque :

L'appareil peut être équipé de différents accessoires en fonction de l'application respective.

De plus amples détails figurent dans notre catalogue ou sur notre site Internet www.kaercher.com.

Utilisation conforme

L'utilisation de l'appareil doit être faite en conformité avec les consignes figurant dans les instructions de service.

- Cet appareil convient à un usage industriel, par exemple dans le cadre d'hôtels, d'écoles, d'hôpitaux, d'usines, de magasins, de bureaux et d'agences de location.
- Le présent appareil n'est destiné qu'à un usage intérieur.
- L'appareil doit uniquement être utilisé pour nettoyer des surfaces planes non sensibles à l'humidité ni au polissage. La plage de température pour l'utilisation est de +5°C à +40°C.
- L'appareil n'est pas approprié pour nettoyer des sols gelés (par exemple dans des entrepôts frigorifiques)
- L'appareil doit uniquement être équipé d'accessoires et de pièces de rechange d'origine.
- L'appareil est conçu pour le nettoyage de sols dans le domaine intérieur ou bien de surfaces couvertes d'un toit. Pour d'autres domaines d'application, il faut contrôler l'éventuelle nécessité d'utiliser d'autres brosses.
- L'appareil n'est pas destiné au nettoyage de voies publiques.

Protection de l'environnement



Les matériaux constitutifs de l'emballage sont recyclables. Ne pas jeter les emballages dans les ordures ménagères, mais les rendre à un système de recyclage.

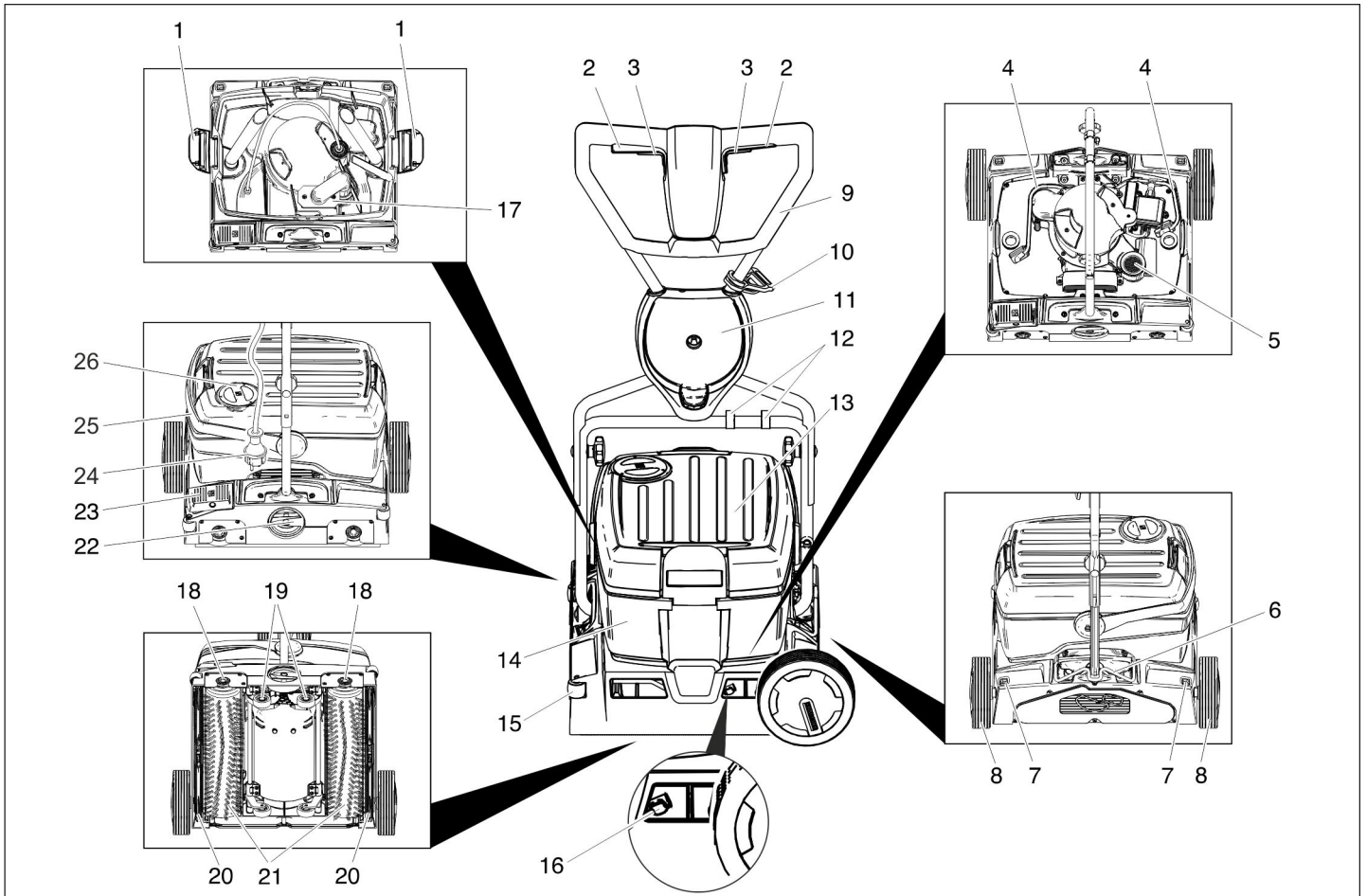


Les appareils usés contiennent des matériaux précieux recyclables lesquels doivent être rendus à un système de recyclage. Des batteries, de l'huile et d'autres substances semblables ne doivent pas être tout simplement jetées. Pour cette raison, utiliser des systèmes adéquats de collecte pour éliminer les appareils usés.

Instructions relatives aux ingrédients (REACH)

Les informations actuelles relatives aux ingrédients se trouvent sous :

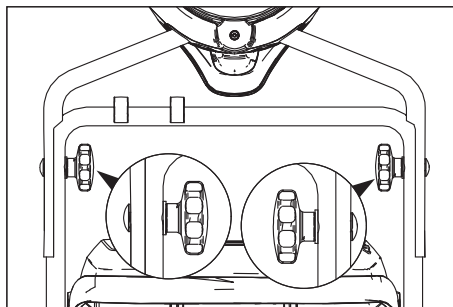
www.kaercher.com/REACH



- 1 Verrouillage réservoir d'eau propre
- 2 Commutateur d'entraînement de brosse
- 3 Commutateur solution de nettoyage
- 4 Tuyau solution de nettoyage
- 5 Filtre pour des bouloches de déchets (aspiration)
- 6 Blocage guidon de poussée
- 7 Touche de verrouillage roue de transport
- 8 Roue de transport *
- 9 Guidon de poussée
- 10 Crochet de soulagement de traction
- 11 Support roue de transport *
- 12 Clip
- 13 Réservoir d'eau propre
- 14 Réservoir d'eau sale
- 15 Rouleau déflecteur
- 16 Poussoir changement de barre d'aspiration
- 17 Flotteur
- 18 Touche changement de brosse
- 19 Train de roulement
- 20 Barre d'aspiration
- 21 Brosses rotatives
- 22 Poignée rotative pression d'appui des brosses
- 23 Pédale abaissement barre d'aspiration
- 24 Fiche secteur
- 25 Poignée de transport du réservoir d'eau sale
- 26 Couvercle réservoir d'eau fraîche

Avant la mise en service

Monter le guidon de poussée



➔ Pousser la moitié supérieure de l'étrier de poussée sur la moitié inférieure de l'étrier de poussée.

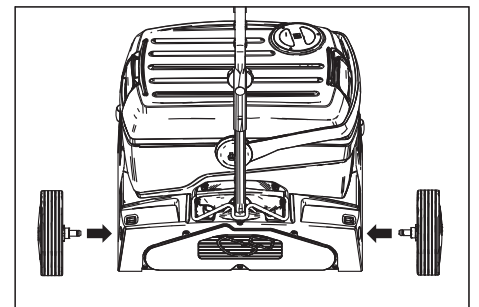
ATTENTION

Risque d'endommagement. Ne pas coincer les câbles lors du montage.

- ➔ Aligner les alésages (2 réglages en hauteur possibles).
- ➔ Connecter les deux moitiés de l'étrier de poussée avec les boulons bruts à tête bombée et collet carré, les rondelles et les poignées en étoile.
- ➔ Fixer les câbles avec les clips sur l'étrier de poussée.

Monter les roues de transport

Les roues de transport ne sont pas incluses dans la fourniture sur le BR 40/10 C Classic. Un jeu de montage roues de transport est répertorié dans le chapitre "Accessoires".



➔ Enfiler les essieux des roues de transport dans les alésages sur l'appareil et les enclencher.

Montage des brosses

Les brosses doivent être montées avant la mise en service (voir 'Travaux de maintenance').

* Non inclus dans la fourniture sur le BR 40/10 C Classic

Fonctionnement

Remarque :

Relâcher l'interrupteur de l'entraînement des brosses pour mettre immédiatement l'entraînement des brosses hors service.

Remplissage de carburant

⚠ AVERTISSEMENT

Risque d'endommagement. Utiliser uniquement les détergents recommandés. Pour tout autre détergent, l'exploitant prend des risques plus élevés quant à la sécurité du travail, au risque d'accident et à la durée de vie de l'appareil. Utiliser uniquement des détergents exempts de solvants, d'acide chlorhydrique et fluorhydrique.

Respecter les consignes de sécurité mentionnées sur les détergents.

Remarque :

Ne jamais utiliser de détergents extrêmement moussants.

Détergents recommandés :

Application	Produit détergent
Nettoyage d'entretien de tous les sols résistants à l'eau	RM 746 RM 780
Nettoyage d'entretien de surfaces brillantes (par exemple du granite)	RM 755 es
Nettoyage d'entretien et nettoyage minutieux de sols dans le secteur industriel	RM 69 ASF
Nettoyage d'entretien et nettoyage minutieux de carrelages en grès cérame fin	RM 753
Nettoyage d'entretien de carrelages dans le secteur sanitaire	RM 751
Nettoyage et désinfection dans le secteur sanitaire	RM 732
Enlèvement d'une couche sur tous les sols résistants aux alcalis (par exemple PVC)	RM 752
Enlèvement d'une couche sur des sols en linoléum	RM 754

- Ouvrir le couvercle du réservoir d'eau propre.
- Remplir de mélange détergent-eau. Température maximale du liquide, 50°C..

Remarque :

Il est possible d'utiliser le couvercle d'eau fraîche pour le dosage du produit de nettoyage. Le contenu du couvercle renversé correspond, jusqu'au marquage, à 1 % du réservoir d'eau fraîche.

- Fermer le couvercle du réservoir d'eau propre.

Déplacement vers le lieu d'utilisation

Voies courtes sur une surface plane

- Mettre l'étrier de poussée en position verticale.
- Mettre la poignée rotative de pression d'appui des brosses dans la position déplacement.
- Pousser l'appareil sur le lieu d'utilisation au moyen du guidon de poussée.

Voies longues, surfaces inégales

- Mettre l'étrier de poussée en position verticale et faire basculer le blocage vers le haut.
- Monter les roues de transport.

ATTENTION

Risque d'endommagement dû à de l'eau qui s'écoule ! Retirer les réservoirs d'eau fraîche et d'eau sale avant de basculer l'appareil.

- Retirer les réservoirs d'eau propre et d'eau sale de l'appareil et les transporter séparément.
- Basculer l'appareil sur le côté et le pousser vers le site de mise en œuvre sur les roues de transport.

Si les roues de transport gênent lors de la mise en œuvre de l'appareil :

- appuyer sur la touche de déverrouillage de la roue de transport et retirer celle-ci.
- Enficher les roues de transport jusqu'à la butée dans le support de roue de transport.

Régler la pression de la brosse

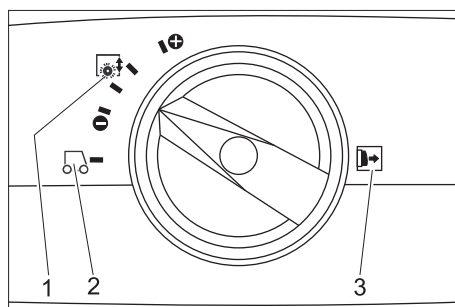
- Mettre l'étrier de poussée en position verticale.
- Sortir et régler la poignée rotative de pression d'appui des brosses sur la valeur souhaitée.

Remarque :

Effectuer les premiers essais de nettoyage avec une pression d'appui réduite. Augmenter peu à peu la pression jusqu'à ce que le résultat de nettoyage désiré soit atteint. Un bon réglage de la pression d'appui diminue l'usure des brosses.

En cas de surcharge, l'entraînement des brosses est mis hors service.

Lors du nettoyage avec des brosses à microfibres, la pression d'appui doit être réglée sur la position montrée ci-dessous au maximum. Si la pression d'appui est supérieure, il existe un risque de destruction des brosses à microfibres.



- 1 Pression d'appui des brosses
- 2 Déplacement
- 3 Note : Sortir la poignée rotative de pression d'appui des brosses avant de procéder au réglage.

Établir le raccordement de réseau

⚠ DANGER

Risque d'électrocution.

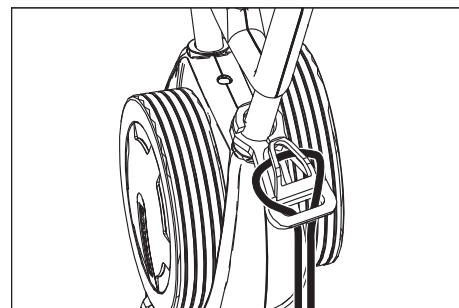
Vérifier le bon état du câble de raccordement de l'appareil au réseau avant chaque fonctionnement. Ne pas mettre l'appareil en service avec un câble endommagé. Faire changer le câble endommagé par un électricien.

ATTENTION

Risque d'endommagement !

L'impédance de réseau maximale admissible au niveau du point de raccordement ne doit en aucun cas être dépassée (voir Caractéristiques techniques). En cas de doute concernant l'impédance de réseau présente sur votre point de raccordement, veuillez vous adresser à l'entreprise responsable de votre alimentation énergétique.

Utiliser un câble de rallonge avec une section suffisante (voir « Données techniques ») et le dérouler complètement de l'enrouleur.



- Accrocher l'extrémité de la rallonge comme boucle dans le crochet de soulèvement de traction.
- Brancher la fiche secteur.

Nettoyage

⚠ DANGER

Risque de blessure par décharge électrique à la suite d'un endommagement du câble d'alimentation électrique. Ne pas faire entrer le câble d'alimentation électrique en contact avec les brosses en rotation.

ATTENTION

Risque d'endommagement. Pour un nettoyage près du bord, orienter l'appareil avec les rouleaux déflecteurs vers le mur.

- Si la solution de nettoyage doit être aspirée après avoir procédé au nettoyage : Contrôler sur la poutre d'aspiration est en place dans l'appareil. Actionner la pédale d'abaissement de barre d'aspiration.
- Mettre l'étrier de poussée en position verticale.
- Mettre l'arrosage des brosses en service en actionnant le commutateur de solution de nettoyage.
- Mettre les brosses en service en actionnant le commutateur d'entraînement de brosses.
- Basculer l'étrier de poussée vers l'opérateur, le train de roulement est rentré et les brosses touchent le sol.
- Guider l'appareil sur la surface à traiter avec l'étrier de poussée.

ATTENTION

Risque d'endommagement pour le revêtement de sol. Ne pas exploiter l'appareil sur place.

Polissage

- Retirer les deux poutres d'aspiration de l'appareil (voir "Travaux d'Entretien/ remplacer les poutres d'aspiration").
- Mettre l'étrier de poussée en position verticale.
- Mettre les brosses en service en actionnant le commutateur d'entraînement de brosses.
- Basculer l'étrier de poussée vers l'opérateur, le train de roulement est rentré et les brosses touchent le sol.
- Guider l'appareil sur la surface à traiter avec l'étrier de poussée.

ATTENTION

Risque d'endommagement pour le revêtement de sol. Ne pas exploiter l'appareil sur place.

Remarque :

Pour le polissage sous les objets d'ameublement, il est possible de retirer les réservoirs d'eau fraîche et d'eau sale.

Arrêt et mise hors marche de l'appareil

- Relâcher le commutateur de solution de nettoyage.
- Avancer l'appareil d'encre 1 à 2 m pour aspirer l'eau restante.
- Relâcher le commutateur d'entraînement de brosse.
- Actionner la pédale d'abaissement de barre d'aspiration.
- Mettre l'étrier de poussée en position verticale, les brosses sont soulevées.
- Débrancher le câble d'alimentation.

ATTENTION

Risque de déformation des brosses. À l'arrêt de l'appareil, décharger les brosses en plaçant l'étrier coulissant à la verticale.

Vidange du réservoir d'eau propre

- Ouvrir les verrouillages du réservoir d'eau propre.
- Basculer la poignée de transport du réservoir d'eau sale sur le côté.
- Soulever le réservoir d'eau propre et l'emmener au dispositif d'élimination.

AVERTISSEMENT

Tenir compte des prescriptions locales pour le traitement des eaux usées.

- Enlever le couvercle du réservoir d'eau propre et verser le fluide sur la rainure.

Vidange du réservoir d'eau sale

Remarque :

Si le réservoir d'eau sale est plein, le flotteur ferme le canal d'aspiration. L'aspiration est alors interrompue. Vider le bac d'eau sale.

- Réserver le réservoir d'eau propre de la manière décrite précédemment.
- Soulever le réservoir d'eau sale et l'emmener au dispositif d'élimination.

AVERTISSEMENT

Tenir compte des prescriptions locales pour le traitement des eaux usées.

- Faire couler l'eau sale.
- Rincer le réservoir d'eau sale à l'eau propre.

Transport

PRÉCAUTION

Risque de blessure et d'endommagement ! Respecter le poids de l'appareil lors du transport.

- Sécuriser l'appareil contre les glissements ou les basculements selon les directives en vigueur lors du transport dans des véhicules.

Pour réduire la place nécessaire, il est possible de rabattre ou de démonter l'étrier de poussée :

- Desserrer les boutons cannelés pour la fixation du guidon de poussée.
- Dévisser les poignées en étoile, sortir les vis et retirer la moitié supérieure du guidon de poussée.

Entreposage

PRÉCAUTION

Risque de blessure et d'endommagement ! Prendre en compte le poids de l'appareil à l'entreposage.

Cet appareil doit uniquement être entreposé en intérieur.

Entretien et maintenance

DANGER

Risque d'électrocution !

Risque de blessure !

Avant d'effectuer tout type de travaux sur l'appareil, débrancher la fiche secteur.

ATTENTION

Risque d'endommagement de l'appareil par l'eau qui s'écoule. Vider l'eau sale et l'eau propre résiduelle avant de commencer les travaux sur l'appareil.

Plan de maintenance

Après le travail

ATTENTION

Risque d'endommagement. Ne pas laver l'appareil au jet d'eau et ne jamais utiliser de détergents agressifs.

- Faire couler l'eau sale.
- Rincer le réservoir d'eau sale à l'eau propre.
- Vider le réservoir d'eau propre.
- Remplir le réservoir d'eau propre d'eau claire et rincer l'appareil pour éviter les dépôts.
- Enlever l'eau restante du réservoir d'eau propre.
- Contrôler le joint du robinet sphérique d'arrêt dans le réservoir d'eau propre.
- Contrôler le tamis à peluches et le cas échéant, le nettoyer.
- Laisser sécher le réservoir avant de les refermer pour éviter la formation d'odeurs.
- Nettoyer l'extérieur de l'appareil avec un chiffon humide et imbibé de détergent doux.

- Nettoyer les lèvres d'aspiration, puis contrôler leur degré d'usure et le cas échéant remplacer la barre d'aspiration.
- Contrôler le degré d'usure des brosses et le cas échéant, les remplacer.
- Nettoyer les barrettes de répartition d'eau au-dessus des brosses, les retirer si nécessaire et les rincer à l'eau.

Mensuellement

- Contrôler les joints entre le réservoir d'eau sale et l'appareil ; le cas échéant, les remplacer.
- Nettoyer le tunnel de brosse.

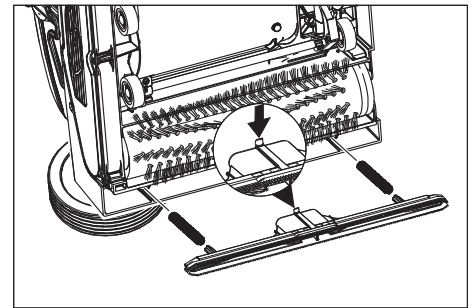
Tous les ans

- L'inspection prescrite doit être effectuée par le service après-vente.

Travaux de maintenance

Remplacer la barre d'aspiration

- Soulever la barre d'aspiration en actionnant la pédale Abaissement de la barre d'aspiration.
- Presser le poussoir de changement de barre d'aspiration vers l'intérieur, la barre d'aspiration se dégage.
- Sortir la barre d'aspiration vers le bas.
- Retirer les ressorts cylindriques et les enficher sur la nouvelle barre d'aspiration.



- Aligner la nouvelle barre d'aspiration de telle manière que le nez d'enclenchement soit orienté vers le centre de l'appareil.
- Enfiler les ressorts cylindriques dans les réceptions sur l'appareil.
- Enfoncer la barre d'aspiration dans l'appareil et l'enclencher.
- Renouveler le processus pour la seconde barre d'aspiration.

Remarque :

Le remplacement régulier des deux ventouses améliore l'effet de raclage et augmente la durée de vie.

Remplacement des rouleaux-brosses

- Disposer l'appareil sur le côté.
- Appuyer sur la touche de changement de brosse et basculer simultanément la brosse rotative vers le bas.
- Retirer le rouleau-brosse.
- Enficher la nouvelle brosse rotative sur l'entraîneur et l'enclencher.

Contrat de maintenance

Afin de pouvoir garantir un fonctionnement fiable de l'appareil, il est possible de conclure des contrats de maintenance avec le bureau de ventes Kärcher responsable.

Protection antigel

En cas de risque de gel :

- Vider le réservoir d'eau propre et le réservoir d'eau sale.
- Actionner le commutateur solution de nettoyage jusqu'à ce qu'il ne sorte plus d'eau.
- Déposer l'appareil dans une pièce à l'abri du gel.

Pannes

⚠ DANGER

Risque d'électrocution !

Risque de blessure !

Avant d'effectuer tout type de travaux sur l'appareil, débrancher la fiche secteur.

ATTENTION

Risque d'endommagement de l'appareil par l'eau qui s'écoule. Vider l'eau sale et l'eau propre résiduelle avant de commencer les travaux sur l'appareil.

En cas de pannes ne pouvant pas être résolues grâce aux instructions de ce tableau, appeler le service après-vente.

Panne	Remède
Il est impossible de mettre l'appareil en marche	Vérifier si la fiche secteur est branchée.
	Protection par fusible de la prise trop faible, recherche une prise appropriée.
Quantité d'eau insuffisante	Contrôler le niveau d'eau propre et en cas de besoin, remplir le réservoir
	Nettoyer le robinet sphérique d'arrêt dans le réservoir d'eau propre.
	Contrôler que le réservoir d'eau propre est correctement fixé sur l'appareil.
	Filtre dans le réservoir d'eau propre bouché, nettoyer le filtre.
	Retirer les barrettes de répartition d'eau au-dessus des brosses et les rincer à l'eau.
	Contrôler si les flexibles sont bouchés, en cas de besoin nettoyer.
Puissance d'aspiration insuffisante	Vider le réservoir d'eau sale.
	Contrôler que le réservoir d'eau propre est correctement fixé sur le réservoir d'eau sale.
	Contrôler et nettoyer le joint sur le réservoir d'eau propre.
	Nettoyer les joints entre le réservoir d'eau sale et l'appareil et vérifier s'ils sont étanches, en cas de besoin remplacer.
	Nettoyer le tamis à peluches.
	Nettoyer les lèvres d'aspiration sur la barre d'aspiration et en cas de besoin remplacer.
	Canal d'aspiration bouché, le nettoyer.
Vérifier si la barre d'aspiration est colmatée et le cas échéant, éliminer le colmatage	
Résultat de nettoyage insuffisant	Augmenter la pression d'appui des brosses.
	Contrôler le degré d'usure des brosses et le cas échéant, les remplacer.
	Utiliser des brosses rotatives adaptées au type d'encrassement et au revêtement de sol.
Les brosses ne se tournent pas	Vérifier si des corps étrangers bloquent les brosses et le cas échéant, éliminer les corps étrangers.
	Diminuer la pression.
	Le disjoncteur protecteur de surintensité s'est déclenché. Le disjoncteur protecteur de surintensité permet de nouveau le service après une minute au maximum.
L'appareil vibre	Les brosses rotatives sont ovalisées car elles n'ont pas été déchargées de leur contrainte par une mise en position verticale de l'étrier de poussée.

Données techniques

		1.783-302.0 1.783-310.0 1.783-311.0 1.783-316.0 1.783-319.0	1.783-300.0	1.783-303.0
Performances				
Tension nominale	V/Hz	220...240 / 1~50	230 / 1~50	230 / 1~60
Puissance absorbée moyenne	W	1.900		
Puissance du moteur d'aspiration	W	500		
Puissance de moteur de brosses	W	2.100		
Puissance absorbée, maxi		2.300	2.210	2.300
Impédance du circuit maximale admissible	Ohms	0.255+j0.159		0,256+j0,160
Rallonge 10 m	mm ²	1,5		
Rallonge 30 m	mm ²	2,5		
Aspiration				
Puissance d'aspiration, débit d'air	l/s	20		
Puissance d'aspiration, dépression	kPa	10		
Brosses de nettoyage				
Largeur de travail	mm	400		
Diamètre des brosses	mm	96		
Vitesse des brosses	t/min	1 100	1 350	
Dimensions et poids				
Surface théoriquement nettoyable	m ² /h	400		
Volume du réservoir d'eau propre/réservoir d'eau sale	l	10		
Longueur (sans guidon de poussée)	mm	520		
Largeur (sans barre d'aspiration)	mm	470		
Hauteur (sans guidon de poussée)	mm	380		
Poids	kg	44,5	43	44,5
Valeurs définies selon EN 60335-2-67				
Valeur de vibrations bras-main	m/s ²	<2,5		
Incertitude K	m/s ²	0,2		
Niveau de pression acoustique L _{pA}	dB(A)	75		
Incertitude K _{pA}	dB(A)	1		
Niveau de puissance acoustique L _{WA}	dB(A)	90		
Incertitude K _{WA}	dB(A)	1		

Accessoires

		N° de réf.	Pièce	L'appareil besoin la pièce
Brosse d'aération, rouge (moyenne, standard)	Pour le nettoyage des sols pas trop sales ou sensibles.	4.762-249.0	1	2
Brosse d'aération, verte (grit)	Pour le nettoyage des sols très sales.	4.762-252.0	1	2
Brosse d'aération, orange (haut/bas)	Pour frotter des sols structurés (carrelage de protection etc.).	4.762-251.0	1	2
Brosse d'aération, blanche (douce)	Pour le polissage des sols.	4.762-250.0	1	2
Rouleau de pad	Pour la réception de pads de rouleau.	4.762-228.0	1	2
Pad, très doux, blanc	Pour le nettoyage et le polissage des sols sensibles.	6.369-727.0	1	2
Pad, doux, jaune	Pour le polissage des sols.	6.369-724.0	1	2
Pad, moyenne doux, rouge	Pour le nettoyage des sols pas trop sales.	6.369-726.0	1	2
Pad, dur, vert	Pour le nettoyage des sols normal ou très sales.	6.369-725.0	1	2
Brosse à microfibres	Pour retirer le voile gris	4.114-004.0	1	2
Barre d'aspiration, standard		4.777-323.0	1	2
Barre d'aspiration, résistante à l'huile		4.777-322.0	1	2
Câble de rallonge	20 m	6.647-022.0	1	1
Jeu de montage roues de transport	Pour BR 40/10 C Classic	2.783-013.0	1	1

Déclaration UE de conformité

Nous certifions par la présente que la machine spécifiée ci-après répond de par sa conception et son type de construction ainsi que de par la version que nous avons mise sur le marché aux prescriptions fondamentales stipulées en matière de sécurité et d'hygiène par les directives européennes en vigueur. Toute modification apportée à la machine sans notre accord rend cette déclaration invalide.

Produit : Nettoyeur de plancher

Type : 1,783-xxx

Directives européennes en vigueur :

2006/42/CE (+2009/127/CE)

2014/30/UE

Normes harmonisées appliquées :

EN 55014-1: 2006+A1: 2009+A2: 2011

EN 55014-2: 2015

EN 60335-1

EN 60335-2-72

EN 61000-3-2: 2014

EN 61000-3-3: 2013

EN 62233: 2008

Normes nationales appliquées :

-

Les signataires agissent sous ordre et avec le pouvoir de la direction.


H. Jenner

Chairman of the Board of Management


S. Reiser

Director Regulatory Affairs & Certification

Responsable de la documentation :

S. Reiser

Alfred Kärcher SE & Co. KG

Alfred-Kärcher-Straße 28-40

71364 Winnenden (Germany)

Tel.: +49 7195 14-0

Fax: +49 7195 14-2212


Winnenden, 2019/03/01

Garantie

Dans chaque pays, les conditions de garantie en vigueur sont celles publiées par notre société de distribution responsable. Les éventuelles pannes sur les accessoires sont réparées gratuitement dans le délai de validité de la garantie, dans la mesure où celles-ci relèvent d'un défaut matériel ou d'un vice de fabrication. En cas de recours en garantie, adressez-vous à votre revendeur ou au service après-vente agréé le plus proche munis de votre preuve d'achat.

Pièces de rechange

- Utiliser uniquement des accessoires et des pièces de rechange autorisés par le fabricant. Des accessoires et des pièces de rechange d'origine garantissent un fonctionnement sûr et parfait de l'appareil.
- Une sélection des pièces de rechange utilisées le plus se trouve à la fin du mode d'emploi.
- Vous trouverez plus d'informations sur les pièces de rechange dans le menu Service du site www.kaercher.com.

 Prima di utilizzare l'apparecchio per la prima volta, leggere le presenti istruzioni originali, seguirle e conservarle per un uso futuro o in caso di rivendita dell'apparecchio.

Indice

Norme di sicurezza	IT	1
Funzione	IT	1
Uso conforme a destinazione . .	IT	1
Protezione dell'ambiente	IT	1
Dispositivi di comando.	IT	2
Prima della messa in funzione. IT		2
Funzionamento	IT	3
Trasporto	IT	4
Supporto	IT	4
Cura e manutenzione	IT	4
Guasti	IT	5
Dati tecnici	IT	6
Accessori	IT	7
Dichiarazione di conformità UE	IT	7
Garanzia	IT	7
Ricambi	IT	7

Norme di sicurezza

Prima di utilizzare l'apparecchio per la prima volta leggere e rispettare sia le presenti istruzioni per l'uso che l'allegato opuscolo Norme di sicurezza per pulitori a spazzola, 5.956-251.0

Livelli di pericolo

PERICOLO

Indica un pericolo imminente che determina lesioni gravi o la morte.

AVVERTIMENTO

Indica una probabile situazione pericolosa che potrebbe determinare lesioni gravi o la morte.

PRUDENZA

Indica una probabile situazione pericolosa che potrebbe causare lesioni leggere.

ATTENZIONE

Indica una probabile situazione pericolosa che potrebbe determinare danni alle cose.

Funzione

La lavasciugapavimenti è impiegata per la pulizia ad umido o per la lucidatura di superfici piane.

Due rulli contrapposti delle spazzole puliscono il pavimento con il liquido detergente alimentato. Una larghezza massima di lavoro pari a 400 mm e la capienza dei serbatoi di acqua pulita e sporca - rispettivamente pari a 25 l - consentono un'efficace pulizia.

L'alimentazione a corrente permette di ottenere un alto rendimento senza alcuna limitazione dei tempi di lavoro.

Indicazione:

L'apparecchio può essere equipaggiato con diversi accessori in funzione dei rispettivi lavori di pulizia.

Richiedete il nostro catalogo o visitate il nostro sito internet alla pagina www.kaercher.com.

Uso conforme a destinazione

Utilizzate questo apparecchio esclusivamente in conformità alle indicazioni fornite da questo manuale d'uso.

- Questo apparecchio si adatta all'uso professionale, ad esempio in alberghi, scuole, ospedali, fabbriche, negozi e uffici.
- Questo apparecchio è destinato solo per l'uso in locali interni.
- L'apparecchio dev'essere utilizzato esclusivamente per la pulizia di pavimenti lisci resistenti all'umidità ed alla lucidatura.
Temperatura di esercizio: da +5°C a +40°C.
- L'apparecchio non si adatta alla pulizia di pavimenti gelati (per es. in magazzini frigoriferi).
- L'apparecchio dev'essere equipaggiato solo da accessori e pezzi di ricambio originali.
- L'apparecchio è stato sviluppato per la pulizia di pavimenti in interni risp. di superfici coperte. Per impieghi diversi è necessario provare l'efficacia di spazzole alternative.
- L'apparecchio non è previsto per la pulizia di strade pubbliche.

Protezione dell'ambiente



I materiali dell'imballaggio sono riciclabili. Non smaltire l'imballaggio con i rifiuti domestici, ma conferirlo al riciclaggio.

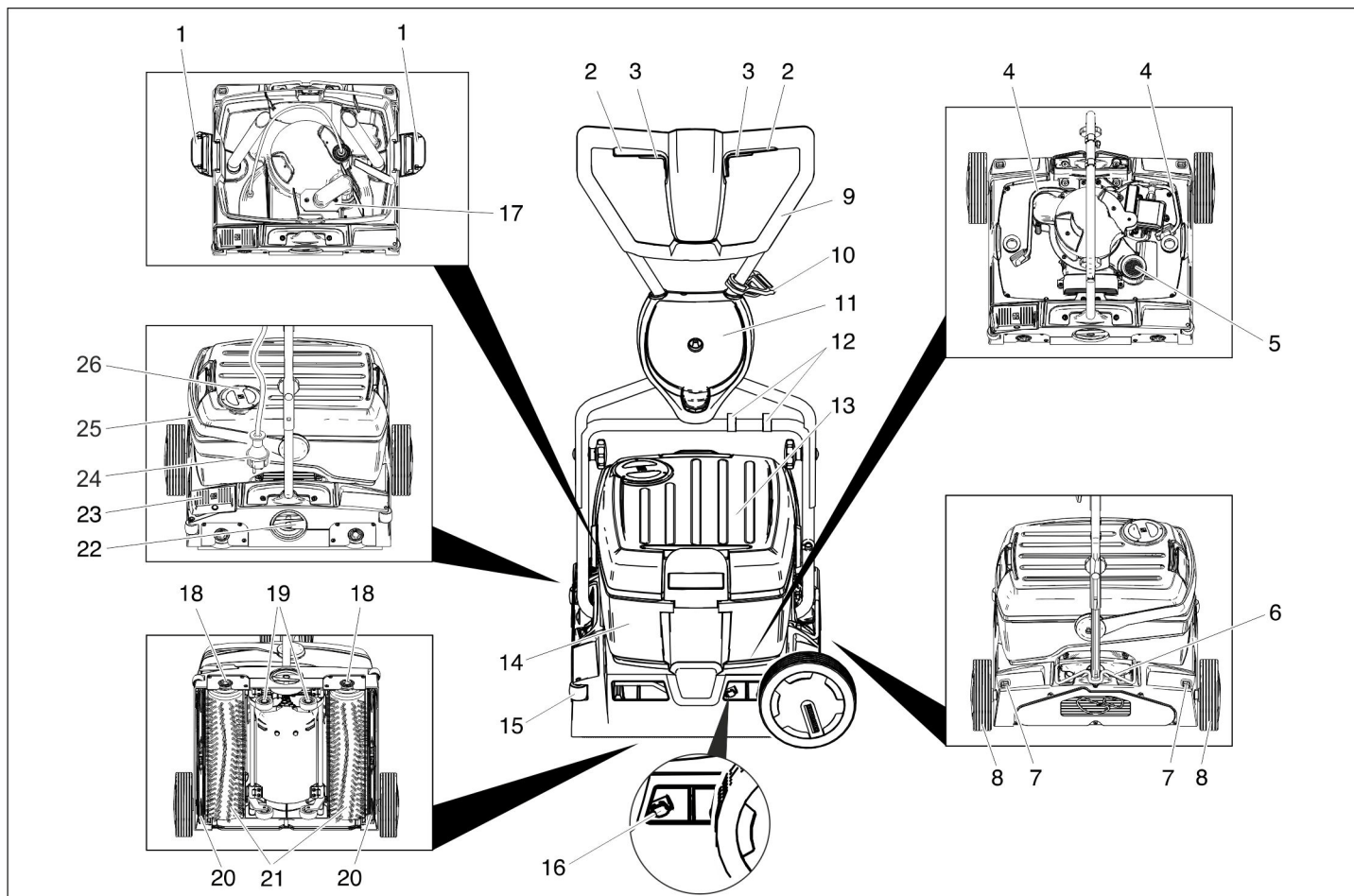


Gli apparecchi usati contengono materiali riciclabili preziosi, che dovrebbero pertanto essere conferiti al riciclaggio per assicurare il loro riutilizzo. Batterie, olio e sostanze simili non devono essere dispersi nell'ambiente. Smaltire pertanto gli apparecchi usati attraverso idonei centri di raccolta.

Avvertenze sui contenuti (REACH)

Informazioni aggiornate sui contenuti sono disponibili all'indirizzo:

www.kaercher.com/REACH

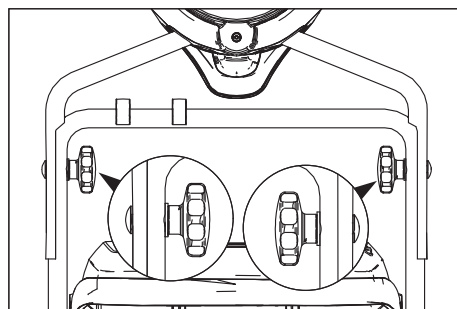


- 1 Blocco serbatoio acqua pulita
- 2 Interruttore azionamento spazzole
- 3 Interruttore soluzione detergente
- 4 Tubo flessibile soluzione detergente
- 5 Filtro pelucchi (aspirazione)
- 6 Dispositivo di blocco archetto di spinta
- 7 Tasto di sblocco della ruota di trasporto *
- 8 Ruota di trasporto *
- 9 Archetto di spinta
- 10 Gancio fermacavo
- 11 Sostegno ruota di trasporto *
- 12 Clip
- 13 Serbatoio acqua pulita
- 14 Serbatoio acqua sporca
- 15 Rullo deflettore
- 16 Pulsante per cambio barra di aspirazione
- 17 Galleggiante
- 18 Tasto cambio spazzole
- 19 telaio
- 20 Barra di aspirazione
- 21 Rulli delle spazzole
- 22 Manopola pressione di contatto spazzole
- 23 Pedale abbassamento barra di aspirazione
- 24 Spina di alimentazione
- 25 Manico serbatoio di acqua sporca
- 26 Coperchio serbatoio acqua pulita

* non compreso nella fornitura di BR 40/10 C Classic

Prima della messa in funzione

Montare l'archetto di spinta



➔ Spingere il semiarchetto di spinta superiore sul semiarchetto di spinta inferiore.

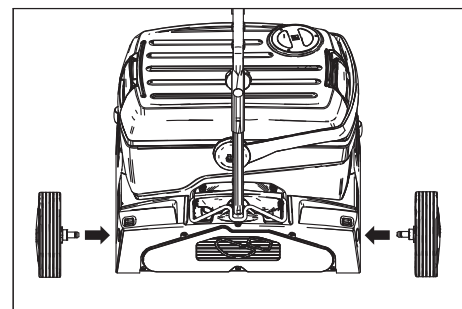
ATTENZIONE

Pericolo di danneggiamento. Durante il montaggio non bloccare il cavo.

- ➔ Posizionare i fori (sono possibili 2 regolazioni in altezza).
- ➔ Collegare i semiarchetti di spinta con le viti, le rondelle e le manopole a stella.
- ➔ Fissare il cavo sull'archetto di spinta con le clip.

Montare le ruote di trasporto

In BR 40/10 C Classic le ruote di trasporto non sono comprese nella fornitura. Un kit di montaggio delle ruote di trasporto è riportato al capitolo „Accessori“.



➔ Inserire ed agganciare gli assi delle ruote di trasporto nei fori all'apparecchio.

Montare le spazzole

Prima della messa in funzione occorre montare le spazzole (vedi „Interventi di manutenzione“).

Funzionamento

Indicazione:

Per un'interruzione immediata dell'azionamento spazzole rilasciare l'interruttore delle spazzole di azionamento.

Aggiungere carburante e sostanze aggiuntive

⚠ AVVERTIMENTO

Pericolo di danneggiamento. Utilizzare solo i detergenti consigliati. In caso di utilizzo di altri detergenti l'operatore è responsabile del rischio maggiore in relazione alla sicurezza di funzionamento e al rischio di incidenti. Utilizzare esclusivamente detergenti privi di solventi, di sale e di acido fluoridrico. Osservare le avvertenze di sicurezza riportate sui detergenti.

Indicazione:

Non utilizzare detergenti fortemente schiumogeni.

Detergenti consigliati:

Impiego	Detergente
Pulizie di manutenzione di tutti i pavimenti resistenti all'acqua.	RM 746 RM 780
Pulizia di manutenzione di superfici lucide (per es. granito)	RM 755 es
Pulizia di manutenzione e pulizie di fondo di pavimenti industriali	RM 69 ASF
Pulizia di manutenzione e pulizie di fondo di pavimenti industriali di piastrelle in gres	RM 753
Pulizia di manutenzione di piastrelle nelle zone sanitarie	RM 751
Pulizia e disinfezione nelle zone sanitarie	RM 732
Destratificazione di tutti i pavimenti resistenti all'alcali (per es. PVC)	RM 752
Destratificazione di pavimenti in Linoleum	RM 754

→ Aprire il coperchio del serbatoio di acqua pulita.

→ Aggiungere la miscela di acqua-detergente. Temperatura massima del liquido pari a 50 °C.

Indicazione:

Il coperchio del serbatoio dell'acqua pulita può essere utilizzato per il dosaggio del detergente. Il contenuto del coperchio rovesciato, fino al contrassegno corrisponde al 1% del serbatoio dell'acqua pulita.

→ Chiudere il coperchio del serbatoio di acqua pulita.

Raggiungere il luogo d'impiego

Percorsi brevi su una superficie piana

→ Collocare l'archetto di spinta in posizione verticale.

→ Ruotare la manopola della pressione di contatto delle spazzole in posizione Guidare.

→ Spingere l'apparecchio fino al luogo d'impiego afferrandolo in corrispondenza dell'archetto di spinta.

Percorsi lunghi su superfici non piane

→ Collocare l'archetto di spinta in posizione verticale e sollevare il dispositivo di blocco.

→ Montare le ruote di trasporto.

ATTENZIONE

Pericolo di danneggiamento causato da acqua fuoriuscita. Prima di voltare l'apparecchio, rimuovere il serbatoio dell'acqua sporca e dell'acqua pulita.

→ Rimuovere il serbatoio dell'acqua sporca e pulita e trasportare separatamente.

→ Ribaltare l'apparecchio su un lato e raggiungere il luogo di utilizzo con le ruote di trasporto.

Se le ruote di trasporto disturbano durante l'utilizzo dell'apparecchio:

→ Premere il pulsante di sblocco della ruota di trasporto ed estrarre la ruota.

→ Inserire nel sostegno fino alla battuta di arresto le ruote di trasporto.

Regolare la pressione di contatto

→ Collocare l'archetto di spinta in posizione verticale.

→ Impostare, estraendola, la manopola della pressione di contatto delle spazzole sul valore desiderato.

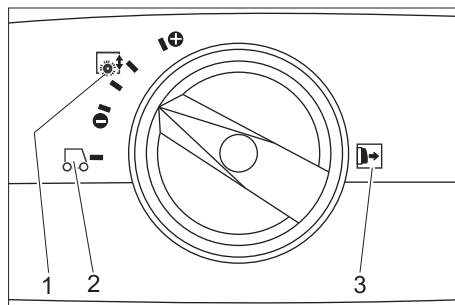
Indicazione:

Eseguire le prime prove di lavaggio impostando una bassa pressione di contatto.

Aumentare gradatamente la pressione di contatto fino ad ottenere il risultato di pulizia desiderato. Un'impostazione corretta della pressione di contatto riduce l'usura delle spazzole.

In caso di sollecitazione eccessiva, il motore delle spazzole viene disattivato.

Per la pulizia con rulli in microfibra è necessario che la pressione di contatto sia impostata al massimo nella posizione visualizzata in basso. In caso di maggiore pressione di contatto sussiste il rischio di danneggiare i rulli in microfibra.



1 Pressione di contatto spazzole

2 Guidare

3 Avviso: Estrarre la manopola della pressione di contatto delle spazzole prima di regolarla.

Effettuare l'allacciamento alla rete

⚠ PERICOLO

Pericolo di scosse elettriche.

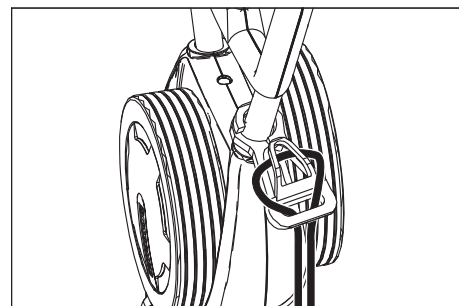
Prima di ogni utilizzo controllare che il cavo di allacciamento alla rete non sia danneggiato. Non attivare l'apparecchio se il cavo è danneggiato. Far sostituire il cavo danneggiato da un elettricista specializzato.

ATTENZIONE

Pericolo di danneggiamento!

Non superare il valore massimo d'impedenza di rete consentito per il punto d'allacciamento elettrico (vedi Dati tecnici). In caso di dubbi sull'impedenza di rete presente sul punto di collegamento si prega di contattare la propria azienda fornitrice di energia elettrica.

Usare una prolunga con una sezione adeguata (vedi „Dati tecnici“) e svolgere completamente dall'avvolgicavo.



→ Fissare l'estremità del cavo di prolunga appendendola ad anello al gancio fermacavo.

→ Inserire la spina.

Pulizia

⚠ PERICOLO

Pericolo di lesioni da scossa elettrica a causa di un cavo di allacciamento alla rete danneggiato. Non far toccare il cavo di allacciamento alla rete con le spazzole rotanti.

ATTENZIONE

Rischio di danneggiamento. Per la pulizia vicino ai bordi, rivolgere l'apparecchio con i rulli deflettori verso la parete.

→ Nel caso in cui la soluzione detergente debba essere aspirata dopo la pulizia: Accertarsi che nell'apparecchio siano presenti le barre di aspirazione.

→ Premere il pedale abbassamento barra di aspirazione.

→ Collocare l'archetto di spinta in posizione verticale.

→ Attivare la bagnatura delle spazzole azionando l'interruttore per la soluzione detergente.

→ Attivare le spazzole azionando l'interruttore per l'azionamento delle spazzole.

→ Orientare l'archetto di spinta verso l'operatore - il meccanismo viene retracts e le spazzole toccano il pavimento.

→ Portare l'apparecchio con l'archetto di spinta sulla superficie da trattare.

ATTENZIONE

Pericolo di danneggiamento per la superficie del pavimento. Non fare funzionare l'apparecchio quando è fermo.

Lucidatura

→ Rimuovere le due barre di aspirazione dall'apparecchio (vedi „Interventi di manutenzione/Sostituire la barra di aspirazione“).

→ Collocare l'archetto di spinta in posizione verticale.

- Attivare le spazzole azionando l'interruttore per l'azionamento delle spazzole.
- Orientare l'archetto di spinta verso l'operatore - il meccanismo viene represso e le spazzole toccano il pavimento.
- Portare l'apparecchio con l'archetto di spinta sulla superficie da trattare.

ATTENZIONE

Pericolo di danneggiamento per la superficie del pavimento. Non fare funzionare l'apparecchio quando è fermo.

Indicazione:

Per lucidare sotto oggetti di arredamento è possibile rimuovere il serbatoio dell'acqua pulita e dell'acqua sporca.

Arresto e spegnimento

- Rilasciare l'interruttore della soluzione detergente.
- Spingere l'apparecchio in avanti per altri 1-2 m, così da aspirare l'acqua residua.
- Rilasciare l'interruttore dell'azionamento delle spazzole.
- Premere il pedale abbassamento barra di aspirazione.
- Collocare l'archetto di spinta in posizione verticale - le spazzole vengono sollevate.
- Staccare il cavo di alimentazione.

ATTENZIONE

Rischio di deformazione delle spazzole. Alla disattivazione dell'apparecchio scaricare le spazzole posizionando in verticale l'archetto di spinta

Svuotare il serbatoio dell'acqua pulita

- Aprire i dispositivi di chiusura del serbatoio di acqua pulita.
- Orientare di lato il manico del serbatoio dell'acqua sporca.
- Sollevare il serbatoio dell'acqua pulita e portarlo verso il dispositivo di smaltimento.

AVVERTIMENTO

Rispettare le norme vigenti locali sul trattamento delle acque di scarico.

- Rimuovere il coperchio dell'acqua pulita e versare il liquido attraverso l'incisione.

Svuotare il serbatoio dell'acqua sporca

Indicazione:

Quando il serbatoio acqua sporca è pieno, il galleggiante ottura il canale di aspirazione. L'aspirazione viene interrotta. Svuotare il serbatoio acqua sporca.

- Rimuovere il serbatoio dell'acqua pulita come descritto precedentemente.
- Sollevare il serbatoio dell'acqua sporca e portarlo verso il dispositivo di smaltimento.

AVVERTIMENTO

Rispettare le norme vigenti locali sul trattamento delle acque di scarico.

- Svuotare l'acqua sporca.
- Sciacquare il contenitore dell'acqua sporca con acqua pulita.

Trasporto

PRUDENZA

Pericolo di lesioni e di danneggiamento! Per il trasporto osservare il peso dell'apparecchio.

- Per il trasporto in veicoli, assicurare l'apparecchio secondo le direttive in vigore affinché non possa scivolare e ribaltarsi.

Al fine di ridurre l'ingombro è possibile piegare o smontare l'archetto di spinta:

- allentare le manopole a crociera del dispositivo di fissaggio dell'archetto di spinta.
- Svitare le maniglie a stella, rimuovere le viti e rimuovere il semiarchetto superiore.

Supporto

PRUDENZA

Pericolo di lesioni e di danneggiamento! Osservare il peso dell'attrezzo quando lo si mette a magazzino.

Questo apparecchio può essere conservato solo in ambienti interni.

Cura e manutenzione

PERICOLO

Pericolo da scossa elettrica! Pericolo di lesioni!

Estrarre la spina di alimentazione prima di effettuare interventi sull'apparecchio.

ATTENZIONE

Pericolo di danneggiamento per l'apparecchio causato da acqua fuoriuscita. Scaricare l'acqua sporca e l'acqua pulita residua prima di eseguire lavori sull'apparecchio.

Schema di manutenzione

Dopo il lavoro

ATTENZIONE

Pericolo di danneggiamento. Non rivolgere il getto d'acqua sull'apparecchio e non utilizzare detergenti aggressivi.

- Svuotare l'acqua sporca.
- Sciacquare il contenitore dell'acqua sporca con acqua pulita.
- Svuotare il serbatoio dell'acqua pulita.
- Riempire il serbatoio di acqua pulita con acqua pulita e sciacquare l'apparecchio per evitare depositi.
- Rimuovere l'acqua residua dal serbatoio dell'acqua pulita.
- Accertarsi che la guarnizione della valvola a sfera nel serbatoio di acqua pulita non sia usurata.
- Controllare il filtro pelucchi, eventualmente pulirlo.
- Far asciugare il serbatoio prima di chiuderlo per evitare la formazione di odori.
- Pulire l'apparecchio esternamente con un panno umido imbevuto di liscivia.
- Pulire i labbri di aspirazione, verificarne l'usura ed eventualmente sostituire la barra di aspirazione.
- Verificare l'usura delle spazzole, eventualmente sostituirle.
- Pulire le barre di distribuzione dell'acqua sopra le spazzole, all'occorrenza estrarre e sciacquare con acqua.

Una volta al mese

- Controllare lo stato delle guarnizioni tra il serbatoio dell'acqua sporca e l'apparecchio, sostituirle se necessario.
- Pulire il tunnel delle spazzole

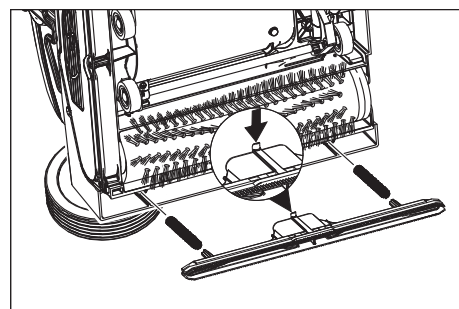
Annualmente

- Affidare al servizio assistenza lo svolgimento della prevista ispezione.

Interventi di manutenzione

Sostituire la barra di aspirazione

- Sollevare la barra di aspirazione azionando il pedale per l'abbassamento della barra di aspirazione.
- Premere la manopola per il cambio della barra di aspirazione verso l'interno - la barra di aspirazione si sgancia.
- Togliere la barra di aspirazione verso il basso.
- Rimuovere le molle elicoidali ed introdurle nella nuova barra di aspirazione.



- Orientare la barra di aspirazione nuova in modo tale che il nasello di arresto sia rivolto verso il centro dell'apparecchio.
- Inserire le molle elicoidali nell'alloggiamento dell'apparecchio.
- Spingere ed agganciare la barra di aspirazione nell'apparecchio.
- Ripetere il procedimento per la seconda barra di aspirazione.

Indicazione:

Una sostituzione ad intervalli regolari delle due barre di aspirazione migliora l'effetto raschiante e prolunga il periodo d'uso.

Sostituire i rulli delle spazzole

- Posizionare l'apparecchio sul lato.
- Premere il tasto Cambio spazzole e contemporaneamente spostare verso il basso il rullo delle spazzole.
- Estrarre il rullo della spazzola.
- Posizionare ed agganciare il nuovo rullo delle spazzole sul trascinatore.

Contratto di manutenzione

Per garantire un utilizzo affidabile dell'apparecchio è possibile stipulare dei contratti di manutenzione con l'ufficio vendite Kärcher competente.

Antigelo

In caso di pericolo di gelo:

- Svuotare il serbatoio di acqua pulita e di acqua sporca.
- Premere l'interruttore della soluzione detergente fino a quando non fuoriesce più dell'acqua.
- Collocare l'apparecchio in un locale protetto dal gelo.

Guasti

⚠ **PERICOLO**

Pericolo da scossa elettrica!

Pericolo di lesioni!

Estrarre la spina di alimentazione prima di effettuare interventi sull'apparecchio.

ATTENZIONE

Pericolo di danneggiamento per l'apparecchio causato da acqua fuoriuscita. Scaricare l'acqua sporca e l'acqua pulita residua prima di eseguire lavori sull'apparecchio.

In caso si presentino guasti che non possono essere risolti grazie a questa tabella, chiamare il servizio clienti.

Guasto	Rimedio
L'apparecchio non si accende	Verificare se la spina è inserita. Protezione della presa troppo bassa, cercare una presa adatta.
Quantità di acqua insufficiente.	Controllare il livello di acqua pulita, riempire eventualmente il serbatoio Pulire la valvola a sfera nel serbatoio dell'acqua pulita. Controllare che il serbatoio dell'acqua pulita sull'apparecchio sia posizionato correttamente. Filtro nel serbatoio dell'acqua pulita sporco. Pulire il filtro. Estrarre le barre di distribuzione dell'acqua sopra le spazzole e sciacquare con acqua. Controllare che i tubi flessibili non siano otturati, eventualmente pulirli.
Potenza di aspirazione insufficiente	Svuotare il contenitore dell'acqua sporca. Controllare che il serbatoio dell'acqua pulita sul serbatoio dell'acqua sporca sia posizionato correttamente. Controllare la guarnizione sul serbatoio dell'acqua pulita. Pulire le guarnizioni tra il serbatoio dell'acqua sporca e l'apparecchio e controllarne l'impermeabilità, eventualmente sostituire. Pulire il filtro pelucchi Pulire i labbri di aspirazione sulla barra di aspirazione, eventualmente sostituirli Canale di aspirazione otturato, pulirlo. Controllare eventuali otturazioni della barra di aspirazione ed eliminare le eventuali otturazioni
Risultato di pulizia insufficiente	Aumentare la pressione di contatto delle spazzole. Verificare l'usura delle spazzole, eventualmente sostituirle. Utilizzare dei rulli delle spazzole adatti per il tipo di sporco e di rivestimento.
Le spazzole non ruotano	Controllare se corpi estranei bloccano le spazzole, eventualmente rimuoverli. Diminuire la pressione di contatto L'interruttore di protezione da sovracorrente è scattato. L'interruttore di protezione da sovracorrente riattiva il funzionamento dopo al massimo un minuto.
L'apparecchio vibra	I rulli delle spazzole non sono circolari poiché non sono stati scaricati posizionando in verticale l'archetto di spinta, sostituire i rulli delle spazzole.

Dati tecnici

		1.783-302.0 1.783-310.0 1.783-311.0 1.783-316.0 1.783-319.0	1.783-300.0	1.783-303.0
Potenza				
Tensione nominale	V/Hz	220...240 / 1~50	230 / 1~50	230 / 1~60
Medio assorbimento di potenza	W	1900		
Potenza del motore di aspirazione	W	500		
Potenza del motore delle spazzole	W	2100		
Potenza assorbita, max.		2300	2210	2300
Massima impedenza di rete consentita	Ohm	0.255+j0.159		0,256+j0,160
Prolunga 10 m	mm ²	1,5		
Prolunga 30 m	mm ²	2,5		
Aspirazione				
Potenza di aspirazione, quantità d'aria	l/s	20		
Potenza di aspirazione, pressione negativa	kPa	10		
Spazzole pulenti				
Larghezza della superficie di lavoro	mm	400		
Diametro spazzole	mm	96		
Numero giri spazzole	1/min	1100		1350
Dimensioni e pesi				
Potenza di superficie teorica	m ² /h	400		
Volume del serbatoio di acqua pulita/sporca	l	10		
Lunghezza (senza archetto di spinta)	mm	520		
Larghezza (senza barra di aspirazione)	mm	470		
Altezza (senza archetto di spinta)	mm	380		
Peso	kg	44,5	43	44,5
Valori rilevati secondo EN 60335-2-67				
Valore di vibrazione mano-braccio	m/s ²	<2,5		
Dubbio K	m/s ²	0,2		
Pressione acustica L _{pA}	dB(A)	75		
Dubbio K _{pA}	dB(A)	1		
Livello di potenza sonora L _{WA}	dB(A)	90		
Dubbio K _{WA}	dB(A)	1		

Accessori

		Codice N°	Quantità	Quantità necessaria
Rullo della spazzola, rosso (modello medio, standard)	Per la pulizia di pavimenti poco sporchi o delicati.	4.762-249.0	1	2
Rullo della spazzola, verde (Grit)	Per la pulizia di pavimenti molto sporchi.	4.762-252.0	1	2
Rullo della spazzola, arancione (alto/basso)	Per strofinare pavimenti strutturati (pavimenti di sicurezza etc.).	4.762-251.0	1	2
Rullo della spazzola, bianco (morbido)	Per la lucidatura di pavimenti.	4.762-250.0	1	2
Albero del rullo tampone	Serve da supporto per i tamponi del rullo.	4.762-228.0	1	2
Pad, molto morbido, bianco	Per la pulizia e la lucidatura di pavimenti delicati.	6.369-727.0	1	2
Pad, morbido, giallo	Per la lucidatura di pavimenti.	6.369-724.0	1	2
Pad, mediamente morbido, rosso	Per la pulizia di pavimenti poco sporchi.	6.369-726.0	1	2
Pad, duro, verde	Per la pulizia di pavimenti sporchi o molto sporchi.	6.369-725.0	1	2
Rullo in microfibre	Per la rimozione di velo di sporco dal grès	4.114-004.0	1	2
Barra di aspirazione, standard		4.777-323.0	1	2
Barra di aspirazione, resistente all'olio		4.777-322.0	1	2
Cavo di prolunga	20 m	6.647-022.0	1	1
Kit di montaggio ruote di trasporto	Per BR 40/10 C Classic	2.783-013.0	1	1

Dichiarazione di conformità UE

Con la presente si dichiara che la macchina qui di seguito indicata, in base alla sua concezione, al tipo di costruzione e nella versione da noi introdotta sul mercato, è conforme ai requisiti fondamentali di sicurezza e di sanità delle direttive UE. In caso di modifiche apportate alla macchina senza il nostro consenso, la presente dichiarazione perde ogni validità.

Prodotto: Lavasciuga pavimenti

Modello: 1,783-xxx

Direttive UE pertinenti

2006/42/CE (+2009/127/CE)

2014/30/UE

Norme armonizzate applicate

EN 55014-1: 2006+A1: 2009+A2: 2011

EN 55014-2: 2015

EN 60335-1

EN 60335-2-72

EN 61000-3-2: 2014

EN 61000-3-3: 2013

EN 62233: 2008

Norme nazionali applicate

-

I firmatari agiscono per incarico e con delega della direzione.



H. Jenner
Chairman of the Board of Management



S. Reiser
Director Regulatory Affairs & Certification

Responsabile della documentazione:

S. Reiser

Alfred Kärcher SE & Co. KG
Alfred-Kärcher-Straße 28-40
71364 Winnenden (Germany)
Tel.: +49 7195 14-0
Fax: +49 7195 14-2212


Winnenden, 2019/03/01

Garanzia

Le condizioni di garanzia valgono nel rispettivo paese di pubblicazione da parte della nostra società di vendita competente. Entro il termine di garanzia eliminiamo gratuitamente eventuali guasti agli accessori, se causati da difetto di materiale o di produzione. Nei casi previsti dalla garanzia si prega di rivolgersi al proprio rivenditore, oppure al più vicino centro di assistenza autorizzato, esibendo lo scontrino di acquisto.

Ricambi

- Impiegare esclusivamente accessori e ricambi autorizzati dal produttore. Accessori e ricambi originali garantiscono che l'apparecchio possa essere impiegato in modo sicuro e senza disfunzioni.
- La lista dei pezzi di ricambio più comuni è riportata alla fine del presente manuale d'uso.
- Maggiori informazioni sulle parti di ricambio sono reperibili al sito www.kaercher.com alla voce "Service".

 Lees vóór het eerste gebruik van uw apparaat deze originele gebruiksaanwijzing, ga navenant te werk en bewaar hem voor later gebruik of voor een latere eigenaar.

Inhoudsopgave

Veiligheidsaanwijzingen	NL	1
Functie	NL	1
Reglementair gebruik	NL	1
Zorg voor het milieu	NL	1
Bedieningselementen	NL	2
Voor ingebruikneming	NL	2
Gebruik	NL	3
Vervoer	NL	4
Opslag	NL	4
Zorg en onderhoud	NL	4
Storingen	NL	5
Technische gegevens	NL	6
Toebehoren	NL	7
EU-conformiteitsverklaring	NL	7
Garantie	NL	7
Reserveonderdelen	NL	7

Veiligheidsaanwijzingen

Lees en volg voor het eerste gebruik van het apparaat deze handleiding en de bijbehorende brochure Veiligheidsinstructies voor borstelreinigingsapparaten, 5.956-251.0

Gevarenniveaus

GEVAAR

Verwijzing naar een onmiddellijk dreigend gevaar dat tot ernstige en zelfs dodelijke lichaamsverwondingen leidt.

WAARSCHUWING

Verwijzing naar een mogelijke gevaarlijke situatie die tot ernstige en zelfs dodelijke lichaamsverwondingen kan leiden.

VOORZICHTIG

Verwijzing naar een mogelijk gevaarlijke situatie die tot lichte verwondingen kan leiden.

LET OP

Verwijzing naar een mogelijke gevaarlijke situatie die tot materiele schade kan leiden.

Functie

Deze schuurzuigmachine wordt gebruikt voor de natte reiniging of het polijsten van vlakke vloeren.

Twee in tegengestelde richting draaiende borstelwalsen reinigen de vloer met behulp van de toegevoerde reinigingsvloeistof. Een werkbreedte van 400 mm en een capaciteit van het schoon- en vuilwaterreservoir van telkens 10 l maken een efficiënte reiniging mogelijk.

De aansluiting op het elektriciteitsnet maakt een hoog vermogen mogelijk zonder werkbegrenzing.

Instructie:

In functie van de overeenkomstige reinigingstaak kan het apparaat uitgerust worden met verschillende toebehoren.

Vraag onze catalogus of neem een kijkje op onze internetpagina onder www.kaercher.com.

Reglementair gebruik

Gebruik dit apparaat uitsluitend volgens de gegevens in deze gebruiksaanwijzing.

- Dit apparaat is geschikt voor industrieel gebruik, zoals bijvoorbeeld in hotels, scholen, ziekenhuizen, fabrieken, winkels, kantoorgebouwen en verhuurkantoren.
- Dit apparaat is enkel bestemd voor gebruik binnen.
- Het apparaat mag uitsluitend gebruikt worden voor het reinigen van gladde vloeren die niet gevoelig zijn voor vocht en polijstwerkzaamheden. Het gebruikstemperatuurbereik ligt tussen +5°C en +40°C.
- Het apparaat is niet geschikt voor de reiniging van bevroren vloeren (bijv. in koelhuizen).
- Het apparaat mag alleen uitgerust worden met originele toebehoren en reserveonderdelen.
- Het apparaat is ontwikkeld voor het reinigen van vloeren binnen, resp. overdekte oppervlakken. Bij andere toepassingsgebieden moet het gebruik van alternatieve borstels gecontroleerd worden.
- Het apparaat is niet bestemd voor de reiniging van openbare verkeerswegen.

Zorg voor het milieu



De verpakkingsmaterialen zijn recyclebaar. Gooi het verpakkingsmateriaal niet met het huisvuil weg, maar zorg dat het gerecycled kan worden.



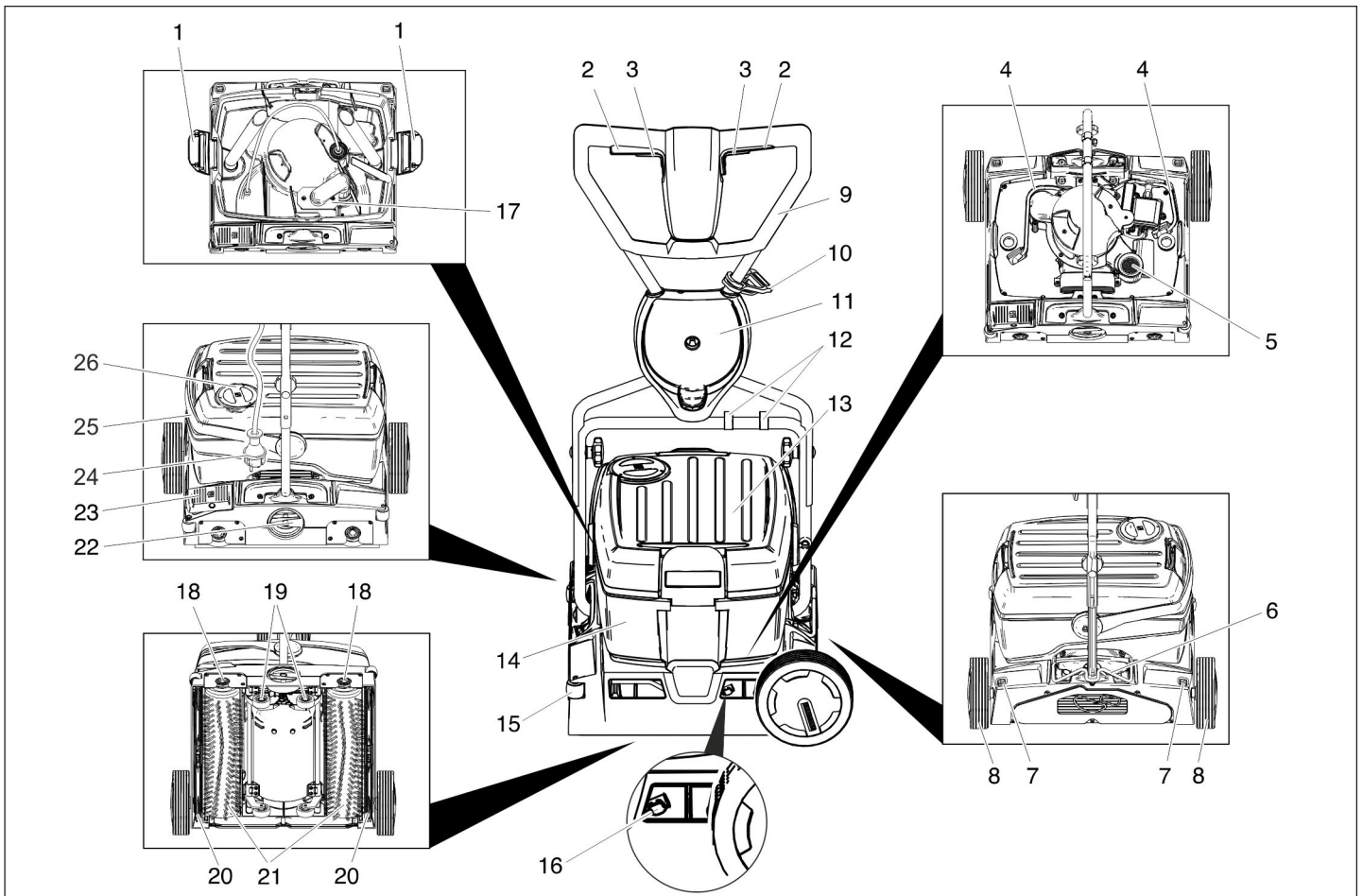
Oude apparaten bevatten waardevolle materialen die gerecycled kunnen worden. Batterijen, olie en gelijksoortige stoffen mogen niet in het milieu terecht komen. Geef oude apparaten daarom bij een geschikte verzamelplaats af.

Aanwijzingen betreffende de inhoudsstoffen (REACH)

Huidige informatie over de inhoudsstoffen vindt u onder:

www.kaercher.com/REACH

Bedieningselementen

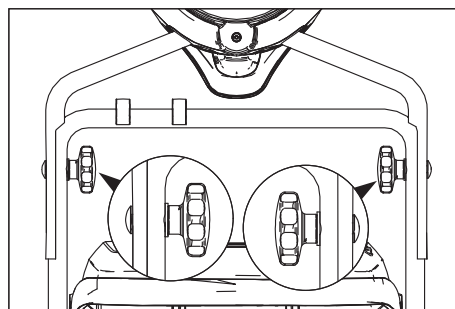


- 1 Vergrendeling schoonwaterreservoir
- 2 Schakelaar "Borstelaandrijving"
- 3 Schakelaar reinigungsoplossing
- 4 Slang reinigungsoplossing
- 5 Pluizenzeef (afzuiging)
- 6 Vergrendeling duwbeugel
- 7 Ontgrendelingsknop transportwiel
- 8 Transportwiel *
- 9 Duwbeugel
- 10 Snoerontlastingshaak
- 11 Houder transportwiel *
- 12 Clip
- 13 Schoonwaterreservoir
- 14 Vuilwaterreservoir
- 15 Stootrol
- 16 Drukknop zuigbalkwissel
- 17 Vlotter
- 18 Toets borstelwissel
- 19 Onderstel
- 20 Zuigbalk
- 21 Borstelwalsen
- 22 Draaigreep borstelaandrukkraft
- 23 Pedaal Omlaag zetten zuigbalk
- 24 Netstekker
- 25 Draaigreep vuilwaterreservoir
- 26 Deksel schoonwatertank

* bij BR 40/10 C Classic niet meegeleverd

Voor ingebruikneming

Duwbeugel monteren



➔ Bovenste helft van de duwbeugel op de onderste helft van de duwbeugel schuiven.

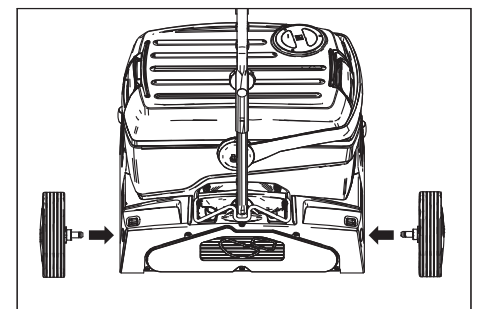
LET OP

Beschadigingsgevaar. Kabel bij de montage niet vastklemmen.

- ➔ Boringen uitrichten (2 hoogte-instellingen mogelijk).
- ➔ Duwbeugelhelften met sluitschroeven, ringen en stergrepen verbinden.
- ➔ Kabel met de clips op de duwbeugel bevestigen.

Transportwielen monteren

Bij BR 40/10 C Classic zijn de transportwielen niet meegeleverd. Een aanbouwsset Transportwielen is vermeld in het hoofdstuk „Accessoires“.



➔ Assen van de transportwielen in de boringen aan het apparaat steken en laten vastklikken.

Borstels monteren

Voor de inbedrijfname moeten de borstels gemonteerd worden (zie „Onderhoudswerkzaamheden“).

Gebruik

Instructie:

Voor een directe buitengebruikstelling van de borstelaandrijving de schakelaar van de borstelaandrijving loslaten.

Bedrijfsstoffen vullen

⚠ WAARSCHUWING

Gevaar voor beschadiging. Alleen de aanbevolen reinigingsmiddelen gebruiken. Voor andere reinigingsmiddelen draagt de exploitant een verhoogd risico met betrekking tot bedrijfsveiligheid, gevaar voor ongevallen en verlaagde levensduur van het apparaat. Alleen reinigingsmiddelen gebruiken die vrij zijn van oplosmiddelen, zout- en vloeizuren. Veiligheidsinstructies op de reinigingsmiddelen in acht nemen.

Instructie:

Gebruik geen sterk schuimende reinigingsmiddelen.

Aanbevolen reinigingsmiddelen:

Gebruik	Reinigingsmiddel
Onderhoudsreiniging van alle waterbestendige vloeren	RM 746 RM 780
Onderhoudsreiniging van blinkende oppervlakken (bijv. Granit)	RM 755 es
Onderhoudsreiniging en basisreiniging van industriële vloeren	RM 69 ASF
Onderhoudsreiniging en basisreiniging van fijne stenen tegels	RM 753
Onderhoudsreiniging van stenen in de sanitaire sector	RM 751
Reiniging en ontsmetting in de sanitaire sector	RM 732
Reiniging van alle alkalibestendige vloeren (bijv. PVC)	RM 752
Reiniging van linoleumvloeren	RM 754

- Deksel van het schoonwaterreservoir openen.
- Mengsel water/reinigingsmiddel vullen. Maximale temperatuur van de vloeistof 50 °C.

Instructie:

Het deksel van het verswaterreservoir kan worden gebruikt voor de dosering van het reinigingsmiddel. De inhoud van het omgedraaide deksel bedraagt tot de markering 1% van het verswaterreservoir.

- Deksel van het schoonwaterreservoir sluiten.

Naar de plaats van inzet rijden

Korte trajecten op een effen oppervlak

- Duwbeugel verticaal stellen.
- Draaigrep borstelaandrukkraft in stand Rijden zetten.
- Apparaat met de duwbeugel naar de plaats van inzet schuiven.

Langere trajecten, oneffen oppervlakken

- Duwbeugel verticaal stellen en vergrendeling naar omhoog zwenken.

- Transportwielen monteren.

LET OP

Beschadigingsgevaar door uitlopend water. Vooraleer het apparaat wordt gekanteld, moeten het vuilwater- en het verswaterreservoir weggenomen worden.

- Gevuld vuilwater- en schoonwaterreservoir van het apparaat nemen en afzonderlijk transporteren.
- Apparaat opzij kantelen en op de transportwielen naar de gebruiksplaats schuiven.

Zitten de transportwielen bij het gebruik van het apparaat in de weg:

- ontgrendelingsknop transportwiel indrukken en transportwiel eruit trekken.
- Transportwielen tot de aanslag in de houder voor de transportwielen steken.

Borstelaandrukkraft regelen

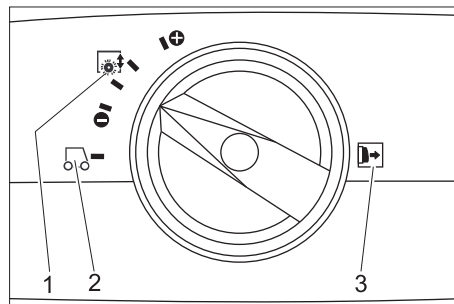
- Duwbeugel verticaal stellen.
- Draaigrep borstelaandrukkraft eruit trekken en instellen op de gewenste waarde.

Instructie:

Eerste reinigingspogingen met lage aandrukkraft uitvoeren. Aandrukkraft stapsgewijs verhogen tot het gewenste reinigingsresultaat bereikt is. Een juist ingestelde aandrukkraft beperkt de slijtage van de borstels.

Bij overbelasting wordt de borstelaandrijving uitgeschakeld.

Bij het reinigen met microvezelwalsen mag de aandrukkraft maximaal worden ingesteld op de hieronder weergegeven stand. Bij een hogere aandrukkraft bestaat het gevaar dat de microvezels vernield worden.



- 1 Borstelaandrukkraft
- 2 Rijden
- 3 Instructie: Voor het instellen de draaigrep borstelaandrukkraft eruit trekken.

Netaansluiting opbouwen

⚠ GEVAAR

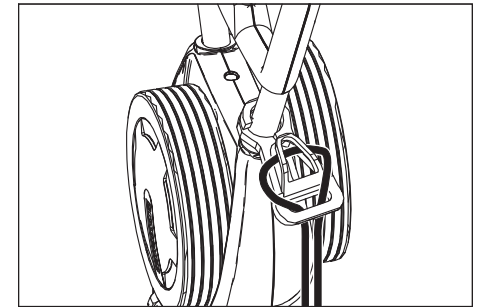
Gevaar door elektrische schok. Voedingskabel van het apparaat vóór ieder gebruik op schade controleren. Apparaat met beschadigde kabel niet in bedrijf stellen. Beschadigde kabel door een elektricien laten vervangen.

LET OP

Gevaar voor beschadiging! De maximaal toegelaten netimpedantie aan het elektrische aansluitpunt (zie Tech-

nische gegevens) mag niet overschreden worden. In geval van onduidelijkheden in verband met de netimpedantie aan uw aansluitpunt neemt u best contact op met uw electriciteitsmaatschappij.

Verlengkabel met een voldoende grote diameter gebruiken (zie „Technische gegevens“) en volledig van de kabeltrommel wikkelen.



- Het einde van de verlengkabel als een lus in de trekontlastingshaak hangen.
- Steek de netstekker in de wandcontactdoos.

Reinigen

⚠ GEVAAR

Verwondingsgevaar door elektrische schok door een beschadigde stroomleiding. Stroomleiding niet met de roterende borstels in contact laten komen.

LET OP

Beschadigingsgevaar: Bij reiniging in de buurt van de muur moet het apparaat met de afwijssrollen t.o.v. de muur uitgelijnd worden.

- Indien de reinigungsoplossing na het reinigen afgezogen moet worden: Controleren of de zuigbalken in het apparaat aangebracht zijn. Pedaal Omlaag zetten zuigbalk bedienen.
- Duwbeugel verticaal stellen.
- Borstelbewatering inschakelen door de schakelaar Reinigungsoplossing te bedienen.
- Borstels inschakelen door de schakelaar Borstelaandrijving te bedienen.
- Duwbeugel naar de bediener zwenken - het loopwerk wordt ingetrokken en de borstels raken de grond.
- Apparaat aan de duwbeugel over het te bewerken oppervlak brengen.

LET OP

Beschadigingsgevaar voor vloerbedekking Gebruik het apparaat niet ter plaatse.

Polijsten

- Beide zuigbalken van het apparaat wegnemen (zie „Onderhoudswerkzaamheden/Zuigbalken vervangen“).
- Duwbeugel verticaal stellen.
- Borstels inschakelen door de schakelaar Borstelaandrijving te bedienen.
- Duwbeugel naar de bediener zwenken - het loopwerk wordt ingetrokken en de borstels raken de grond.
- Apparaat aan de duwbeugel over het te bewerken oppervlak brengen.

LET OP

Beschadigingsgevaar voor vloerbedekking Gebruik het apparaat niet ter plaatse.

Instructie:

Voor het polijsten onder meubelen kunnen het vers- en vuilwaterreservoir weggenomen worden.

Stoppen en stilleggen

- Schakelaar Reinigingsoplossing loslaten.
- Apparaat nog 1-2 m vooruit schuiven om het restwater op te zuigen.
- Schakelaar Borstelaandrijving loslaten.
- Pedaal Omlaag zetten zuigbalk bedienen.
- Duwbeugel verticaal zetten - de borstels worden opgetild.
- Netkabel uit de wandcontactdoos halen.

LET OP

Gevaar van vervorming van de borstels. Bij het uitzetten van het apparaat de borstels ontlasten door de duwbeugel in de verticale stand te brengen

Schoonwatertank legen

- Vergrendelingen schoonwaterreservoir openen.
- Draaggreep vuilwaterreservoir opzij zwenken.
- Schoonwaterreservoir optillen en naar de afvoerplaats dragen.

⚠ WAARSCHUWING

Lokale voorschriften inzake de behandeling van afvalwater in acht nemen.

- Deksel schoonwaterreservoir wegnemen en vloeistof via de inkerving weggieten.

Vuilwatertank leegmaken

Instructie:

- Bij volle vuilwatertank sluit de vlotter het zuigkanaal af. De afzuiging wordt onderbroken. Maak het vuilwaterreservoir leeg.
- Schoonwaterreservoir zoals hierboven beschreven wegnemen.
 - Vuilwaterreservoir optillen en naar de afvoerplaats dragen.

⚠ WAARSCHUWING

Lokale voorschriften inzake de behandeling van afvalwater in acht nemen.

- Vuil water weggieten.
- Vuilwaterreservoir met zuiver water uitspoelen.

Vervoer

⚠ VOORZICHTIG

Verwondings- en beschadigingsgevaar! Neem bij het transport het gewicht van het apparaat in acht.

- Bij het transport in voertuigen moet het apparaat conform de geldige richtlijnen beveiligd worden tegen verschuiven en kantelen.

Om de benodigde ruimte te verkleinen, kan de duwbeugel samengeklapt worden of gedemonteerd worden:

- Stergreep van duwbeugelbevestiging lossen.
- Stergrepen losschroeven, schroeven eruit nemen en de bovenste helft van de duwbeugel wegnemen.

Opslag

⚠ VOORZICHTIG

Gevaar voor lichamelijk letsel en beschadiging! Let op het gewicht van het apparaat bij opslag.

Het apparaat mag alleen binnen worden opgeborgen.

Zorg en onderhoud

⚠ GEVAAR

Gevaar door elektrische schok! Verwondingsgevaar!

Trek voor alle werkzaamheden aan het apparaat de stekker uit.

LET OP

Beschadigingsgevaar voor het apparaat door uitlopend water. Vuilwater en restend vers water vóór werkzaamheden aan het apparaat afdalen.

Onderhoudsschema

Na het werk

LET OP

- Beschadigingsgevaar. Apparaat niet met water afsprengen en geen agressieve reinigingsmiddelen gebruiken.*
- Vuil water weggieten.
 - Vuilwaterreservoir met zuiver water uitspoelen.
 - Schoonwaterreservoir leegmaken.
 - Schoonwaterreservoir met zuiver water vullen en apparaat spoelen om afzettingen te vermijden.
 - Restwater uit het schoonwaterreservoir verwijderen.
 - Afdichting van de kogelklep in het schoonwaterreservoir controleren.
 - Pluizenzeef controleren, indien nodig reinigen.
 - Reservoirs voor het afsluiten laten drogen om geurvorming tegen te gaan.
 - Apparaat aan de buitenkant met een vochtige, in mild zeepsop gedrenkte doek reinigen.
 - Zuiglippen reinigen, op slijtage controleren en indien nodig zuigbalk vervangen.
 - Borstels op slijtage controleren, indien nodig vervangen.
 - Waterverdeellijsten boven de borstels reinigen, indien nodig eruit trekken en met water spoelen.

Maandelijks

- Afdichtingen tussen apparaat en vuilwaterreservoir op goede toestand controleren, zonodig vervangen.
- Borsteltunnel reinigen.

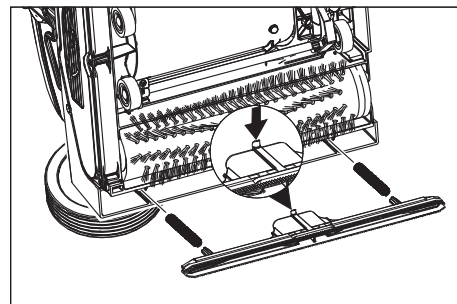
Jaarlijks

- Voorgeschreven inspectie door klantendienst laten uitvoeren.

Onderhoudswerkzaamheden

Zuigbalk vernieuwen

- Zuigbalk optillen door het pedaal Omlaag zetten zuigbalk te bedienen.
- Drukknop Zuigbalkvervanging naar binnen duwen - de zuigbalk klikt los.
- Zuigbalk er naar omlaag uittrekken.
- Schroefveren wegnemen en op de nieuwe zuigbalk steken.



- Nieuwe zuigbalk zodanig uitrichten dat de veerpalm naar het midden van het apparaat wijst.
- Schroefveren in de opnamen aan het apparaat hangen.
- Zuigbalk in het apparaat schuiven en laten vastklikken.
- Handeling herhalen voor de tweede zuigbalk.

Instructie:

Regelmatig verwisselen van beide zuigbalken verbetert de afstrijkwerking en verlengt de levensduur.

Borstelwalsen vervangen

- Apparaat op de zijkant leggen.
- Toets Borstelvervanging indrukken en tegelijkertijd de borstelwals naar beneden zwenken.
- Borstelwals eruit trekken.
- Nieuwe borstelwals op de meenemer steken en laten vastklikken.

Onderhoudscontract

Ter verzekering van een betrouwbare werking van het apparaat kunt u met het bevoegde Kärcher-verkoopkantoor een onderhoudscontract afsluiten.

Vorstbescherming

Bij kans op vorst:

- De reservoirs voor schoon en vuil water leegmaken.
- Schakelaar reinigingsoplossing indrukken tot geen water meer ontsnapt.
- Apparaat in een vorstvrije ruimte plaatsen.

Storingen

⚠ GEVAAR

Gevaar door elektrische schok!

Verwondingsgevaar!

Trek voor alle werkzaamheden aan het apparaat de stekker uit.

LET OP

Beschadigingsgevaar voor het apparaat door uitlopend water. Vuilwater en restend vers water vóór werkzaamheden aan het apparaat afdalen.

Bij storingen die met behulp van deze tabel niet opgelost kunnen worden de klantendienst raadplegen.

Storing	Oplossing
Apparaat wil niet starten.	Controleren of de netstekker ingestoken is. Zekering van het stopcontact te laag, geschikt stopcontact zoeken.
Onvoldoende waterhoeveelheid	Peil van het schone water controleren, indien nodig reservoir bijvullen. Kogelklep in het schoonwaterreservoir reinigen. Correcte zitting van het schoonwaterreservoir op het apparaat controleren. Filter in het schoonwaterreservoir verstopt, filter reinigen. Waterverdeellijsten boven de borstels eruit trekken en met water spoelen. Slangen op verstopping controleren, indien nodig reinigen.
Onvoldoende zuigcapaciteit	Vuilwaterreservoir leegmaken. Correcte zitting van het schoonwaterreservoir op het vuilwaterreservoir controleren. Afdichting aan het schoonwaterreservoir controleren, reinigen. Afdichting tussen apparaat en vuilwaterreservoir reinigen en op dichtheid controleren, indien nodig vervangen. Pluizenzeef reinigen. Zuiglippen aan de zuigbalk reinigen, indien nodig vervangen. Zuigkanaal verstopt, reinigen. Zuigslang op verstopping controleren, zonodig verstopping verhelpen
Onvoldoende reinigingsresultaat	Borstelaandrukkracht verhogen. Borstels op slijtage controleren, indien nodig vervangen. Borstelwalsen gebruiken die geschikt zijn voor de aard van de verontreiniging en de vloerbedekking.
Borstels draaien niet	Controleren of vreemde voorwerpen de borstels blokkeren, indien nodig vreemde voorwerpen verwijderen. Aandrukkracht verlagen. Overstroombeveiligingsschakelaar is in werking getreden. De overstroombeveiligingsschakelaar geeft de werking na maximum één minuut vrij.
Apparaat vibreert	Borstelwalsen zijn niet rond aangezien ze bij het uitzetten van het apparaat niet ontlast werden door de duwbeugel in de verticale stand te brengen, borstelwalsen vervangen.

Technische gegevens

		1.783-302.0 1.783-310.0 1.783-311.0 1.783-316.0 1.783-319.0	1.783-300.0	1.783-303.0
Vermogen				
Nominale spanning	V/Hz	220...240 / 1~50	230 / 1~50	230 / 1~60
Gemiddeld opgenomen vermogen	W	1900		
Vermogen zuigmotor	W	500		
Vermogen borstelmotor	W	2100		
Opgenomen vermogen, max.		2300	2210	2300
Maximum toegelaten netimpedantie	Ohm	0.255+j0.159		0,256+j0,160
Verlengingskabel 10 m	mm ²	1,5		
Verlengingskabel 30 m	mm ²	2,5		
Zuigen				
Zuigvermogen, luchthoeveelheid	l/s	20		
Zuigvermogen, onderdruk	kPa	10		
Reinigingsborstels				
Werkbreedte	mm	400		
Borsteldiameter	mm	96		
Borsteltoerental	1/min	1100	1350	
Maten en gewichten				
Theoretische oppervlaktecapaciteit	m ² /h	400		
Volume reservoirs schoon/vuil water	l	10		
Lengte (zonder duwbeugel)	mm	520		
Breedte (zonder zuigbalk)	mm	470		
Hoogte (zonder duwbeugel)	mm	380		
Gewicht	kg	44,5	43	44,5
Berekende waarden conform EN 60335-2-67				
Hand-arm vibratiewaarde	m/s ²	<2,5		
Onzekerheid K	m/s ²	0,2		
Geluidsdrukniveau L _{pA}	dB(A)	75		
Onzekerheid K _{pA}	dB(A)	1		
Geluidsvermogensniveau L _{WA}	dB(A)	90		
Onzekerheid K _{WA}	dB(A)	1		

Toebehoren

		Bestelnr.	Stuks	Aantal stuks nodig
Borstelwals, rood (gemiddeld, standaard)	Voor de reiniging van licht vervuilde of gevoelige vloeren.	4.762-249.0	1	2
Borstelwals, groen (grit)	Voor de reiniging van sterk vervuilde vloeren.	4.762-252.0	1	2
Borstelwals, oranje (hoog/laag)	Voor het schrobben van structuurvloeren (veiligheidstegels, enz.)	4.762-251.0	1	2
Borstelwals, wit (zacht)	Voor het polijsten van vloeren.	4.762-250.0	1	2
Walspadas	Voor de opname van walspads.	4.762-228.0	1	2
Pad, heel zacht, wit	Voor het reinigen en polijsten van gevoelige vloeren.	6.369-727.0	1	2
Pad, zacht, geel	Voor het polijsten van vloeren.	6.369-724.0	1	2
Pad, middelzacht, rood	Voor de reiniging van licht vervuilde vloeren.	6.369-726.0	1	2
Pad, hard, groen	Voor de reiniging van normaal tot sterk vervuilde vloeren.	6.369-725.0	1	2
Microvezelwals	Voor de verwijdering van cementsluiser	4.114-004.0	1	2
Zuigbalk, standaard		4.777-323.0	1	2
Zuigbalk, oliebestendig		4.777-322.0	1	2
Verlengingssnoer	20 m	6.647-022.0	1	1
Aanbouwset Transportwielen	Voor BR 40/10 C Classic	2.783-013.0	1	1

EU-conformiteitsverklaring

Hierbij verklaren wij dat de hierna vermelde machine door haar ontwerp en bouwwijze en in de door ons in de handel gebrachte uitvoering voldoet aan de betreffende fundamentele veiligheids- en gezondheidseisen, zoals vermeld in de desbetreffende EU-richtlijnen. Deze verklaring verliest haar geldigheid wanneer zonder overleg met ons veranderingen aan de machine worden aangebracht.

Product: Vloerreiniger

Type: 1.783-xxx

Van toepassing zijnde EU-richtlijnen

2006/42/EG (+2009/127/EG)

2014/30/EU

Toegepaste geharmoniseerde normen

EN 55014-1: 2006+A1: 2009+A2: 2011

EN 55014-2: 2015

EN 60335-1

EN 60335-2-72

EN 61000-3-2: 2014

EN 61000-3-3: 2013

EN 62233: 2008

Toegepaste landelijke normen

-

De ondergetekenden handelen in opdracht en met volmacht van de directie.


H. Jenner
Chairman of the Board of Management


S. Reiser
Director Regulatory Affairs & Certification

Documentatieverantwoordelijke:

S. Reiser

Alfred Kärcher SE & Co. KG
Alfred-Kärcher-Straße 28-40
71364 Winnenden (Germany)
Tel.: +49 7195 14-0
Fax: +49 7195 14-2212


Winnenden, 2019/03/01

Garantie

In elk land gelden de door onze bevoegde verkoopmaatschappij uitgegeven garantievoorwaarden. Eventuele storingen aan de accessoires herstellen wij binnen de garantieperiode kosteloos voor zover een materiaal- of productiefout de oorzaak is. Voor garantieaanspraken wendt u zich met uw aankoopbewijs tot uw handelaar of de dichtstbijzijnde, bevoegde klantendienst.

Reserveonderdelen

- Er mogen uitsluitend toebehoren en reserveonderdelen gebruikt worden die door de fabrikant zijn vrijgegeven. Originale toebehoren en reserveonderdelen bieden de garantie van een veilig en storingsvrije werking van het apparaat.
- Een selectie van de meest frequent benodigde reserveonderdelen vindt u achteraan in de gebruiksaanwijzing.
- Verdere informatie over reserveonderdelen vindt u op www.kaercher.com bij Service.

 Antes del primer uso de su aparato, lea este manual original, actúe de acuerdo a sus indicaciones y guárdelo para un uso posterior o para otro propietario posterior.

Índice de contenidos

Instrucciones de seguridad . . .	ES	1
Función	ES	1
Uso previsto.	ES	1
Protección del medio ambiente	ES	1
Elementos de mando.	ES	2
Antes de la puesta en marcha.	ES	2
Funcionamiento	ES	3
Transporte	ES	4
Almacenamiento	ES	4
Conservación y mantenimiento	ES	4
Averías	ES	5
Datos técnicos.	ES	6
Accesorios.	ES	7
Declaración UE de conformidad	ES	7
Garantía.	ES	7
Piezas de repuesto	ES	7

Instrucciones de seguridad

Antes de utilizar por primera vez el equipo, lea y tenga en cuenta el presente manual de instrucciones y el folleto adjunto relativo a las instrucciones de seguridad para equipos de limpieza con cepillos 5.956-251.0.

Niveles de peligro

PELIGRO

Aviso sobre un riesgo de peligro inmediato que puede provocar lesiones corporales graves o la muerte.

ADVERTENCIA

Aviso sobre una situación probablemente peligrosa que puede provocar lesiones corporales graves o la muerte.

PRECAUCIÓN

Indicación sobre una situación que puede ser peligrosa, que puede acarrear lesiones leves.

CUIDADO

Aviso sobre una situación probablemente peligrosa que puede provocar daños materiales.

Función

La fregadora/aspiradora sirve para efectuar la limpieza en húmedo o el pulido de pisos llanos.

Dos cepillos rotativos contrarrotantes limpian el suelo con ayuda del líquido limpiador añadido. Una anchura de trabajo de 400 mm y una capacidad de los tanques de agua limpia y sucia de 10 l cada uno permiten una limpieza eficaz.

El funcionamiento vía red eléctrica permite obtener una elevada capacidad de rendimiento sin limitar de modo alguno el trabajo.

Indicación:

En función de la tarea de limpieza de que se desee realizar, es posible dotar al aparato de distintos accesorios.

Solicite nuestro catálogo o visítenos en la página de internet www.kaercher.com.

Uso previsto

Utilice el aparato únicamente de conformidad con las indicaciones del presente manual de instrucciones.

- Este aparato es apto para el uso en aplicaciones industriales, como en hoteles, escuelas, hospitales, fábricas, tiendas, oficinas y negocios de alquiler.
- Este aparato solo está destinado para usar en interiores.
- El aparato ha sido concebido exclusivamente para la limpieza de suelos lisos resistentes a la humedad y al pulido. El margen de temperaturas de servicio está comprendido entre los +5°C y los +40°C.
- El aparato no es apto para la limpieza de pisos congelados (p. ej., en almacenes frigoríficos).
- Sólo está permitido dotar al aparato de accesorios y piezas de repuesto originales.
- El aparato ha sido concebido para la limpieza de pisos en interiores o superficies techadas. Para otros campos de aplicación, deberá considerarse el uso de cepillos alternativos.
- El presente aparato no es apto para la limpieza de las vías públicas de tránsito.

Protección del medio ambiente



Los materiales de embalaje son reciclables. Por favor, no tire el embalaje al cubo de basura; llévelo a un lugar de reciclaje.

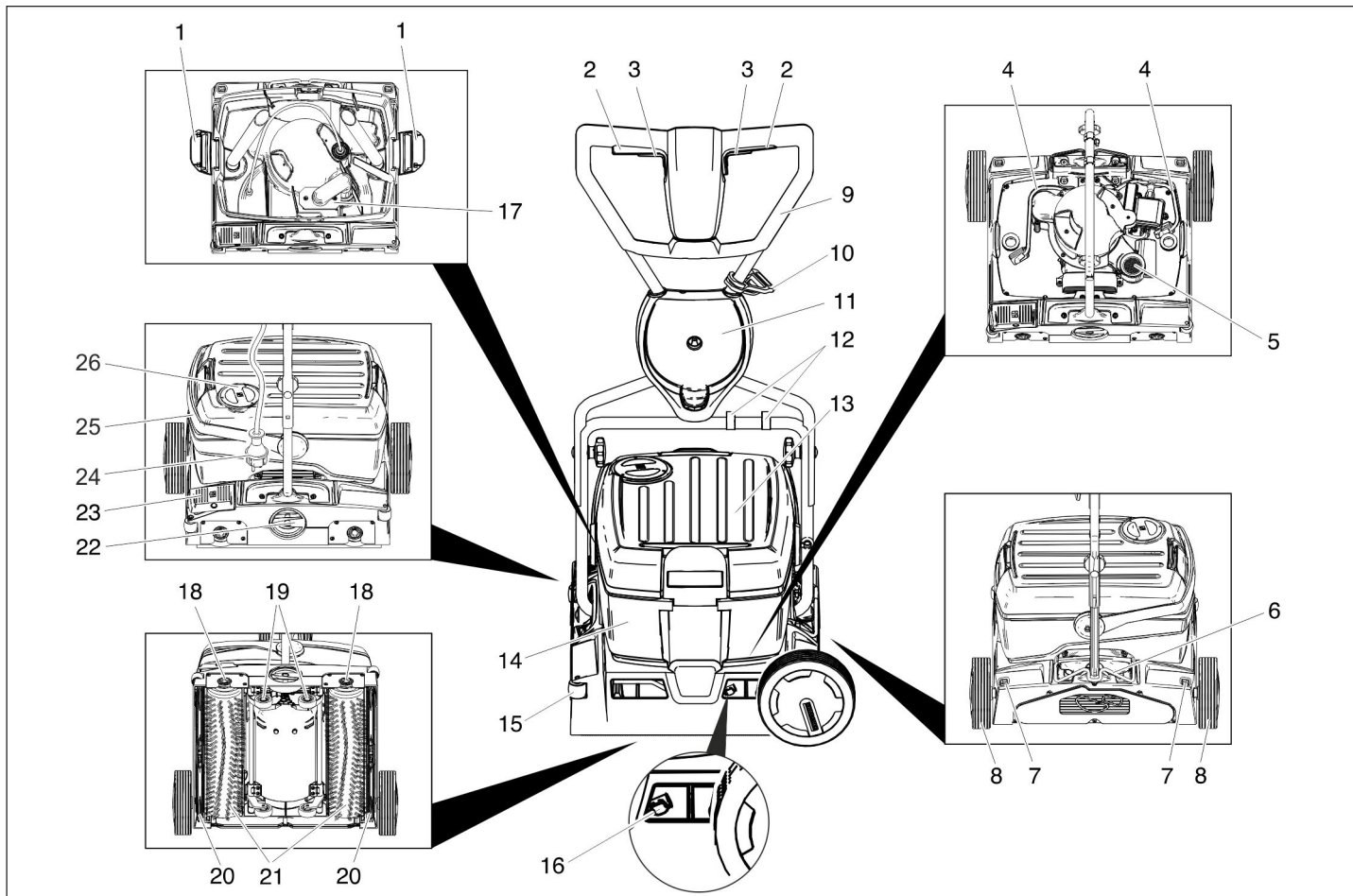


Los aparatos viejos contienen materiales valiosos reciclables que debieran aprovecharse. Evite el contacto de baterías, aceites y materias semejantes con el medioambiente. Deshágase de los aparatos viejos recurriendo a sistemas de recogida apropiados.

Indicaciones sobre ingredientes (REACH)

Encontrará información actual sobre los ingredientes en:

www.kaercher.com/REACH

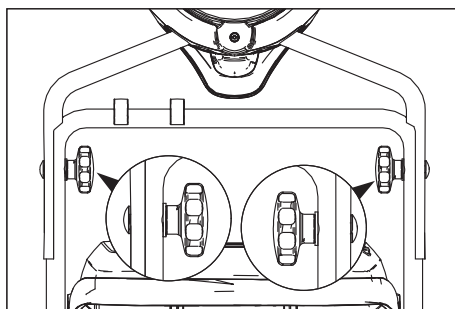


- 1 Bloqueo de tanque de agua limpia
- 2 Interruptor accionamiento de los cepillos
- 3 Interruptor solución de limpieza
- 4 Manguera solución de limpieza
- 5 Filtro de pelusas (aspiración)
- 6 Dispositivo de bloqueo estribo de empuje
- 7 Tecla de desbloqueo rueda de transporte
- 8 Rueda de transporte *
- 9 Estribo de empuje
- 10 Gancho de relajación de esfuerzos mecánicos
- 11 Soporte de rueda de transporte *
- 12 grapa
- 13 Depósito de agua limpia
- 14 depósito de agua sucia
- 15 Rodillo de rechazo
- 16 Pulsador cambio de barra de aspiración
- 17 Flotador
- 18 Tecla cambio de cepillos
- 19 Tren de desplazamiento
- 20 Barra de aspiración
- 21 Escobillas rotativas
- 22 Empuñadura giratoria presión de apriete de cepillo
- 23 Pedal para bajar la barra de aspiración
- 24 Clavija de red
- 25 Asa de transporte depósito de agua sucia
- 26 Tapa depósito de agua limpia

* no viene incluida con la BR 40/10 C Classic

Antes de la puesta en marcha

Montar el estribo de empuje



➔ Desplazar la mitad superior del estribo de empuje sobre la mitad inferior del estribo de empuje.

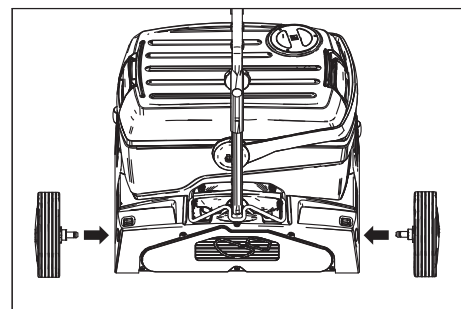
CUIDADO

Peligro de daños. No enganchar el cable durante el montaje.

- ➔ Alinear los orificios (2 ajustes de altura posibles).
- ➔ Unir las mitades del estribo de empuje con tornillos de cierre, arandelas y mangos de estrella.
- ➔ Fijar el cable con clips al estribo de empuje.

Montar ruedas de transporte

En la BR 40/10 C Classic no vienen incluidas las ruedas de transporte. Se incluye un equipo accesorio de ruedas de transporte en el capítulo "Accesorios".



➔ Insertar los ejes de las ruedas de transporte en los orificios del aparato y encajarlos.

Montaje de los cepillos

Antes de la puesta en servicio, se tienen que montar los cepillos (véase "Trabajos de mantenimiento").

Funcionamiento

Indicación:

Para poner el accionamiento de los cepillos fuera de servicio de manera inmediata, afloje el interruptor para el accionamiento de los cepillos.

Adición de combustibles

⚠ **ADVERTENCIA**

Peligro de daños en la instalación. Utilice únicamente el detergente recomendado. Para otros detergentes, el operador asume un mayor riesgo en la seguridad del funcionamiento y el peligro de accidentes. Peligro de accidentes y duración reducida del aparato. Utilizar solo detergentes que no contengan disolventes, ácidos clorhídricos ni ácidos hidrofúoricos.

Tener en cuenta las indicaciones de seguridad de los detergentes.

Indicación:

No utilice detergentes altamente espumosos. Detergente recomendado:

Empleo	Detergente
Limpeza de mantenimiento de todos los suelos resistentes al agua	RM 746 RM 780
Limpeza de mantenimiento de superficies brillantes (p. ej., granito)	RM 755 es
Limpeza de mantenimiento y limpieza a fondo de suelos industriales	RM 69 ASF
Limpeza de mantenimiento y limpieza a fondo de suelos industriales	RM 753
Limpeza de mantenimiento de azulejos en el ámbito sanitario	RM 751
Limpeza y desinfección en el ámbito sanitario	RM 732
Decapado de todos los suelos resistentes a los álcalis (p.ej., PVC)	RM 752
Decapado de suelos de sintasol	RM 754

- ➔ Abra la tapa del depósito de agua limpia.
- ➔ Llenar con la mezcla de agua y detergente. Temperatura máxima del líquido 50°C.

Indicación:

La tapa del depósito de agua fresca puede utilizarse para dosificar el detergente. El contenido de la tapa dada la vuelta hasta la marca equivale al 1% del depósito de agua fresca.

- ➔ Cierre la tapa del depósito de agua limpia.

Conducción hasta el lugar de empleo

Recorridos cortos sobre superficie plana

- ➔ Colocar estribo de empuje verticalmente.
- ➔ Colocar empuñadura giratoria de presión de apriete del cepillo en la posición de marcha.
- ➔ Empuje el aparato hasta el lugar de uso por el estribo de empuje.

Recorridos largos, superficies no planas

- ➔ Colocar verticalmente estribo de empuje y girar hacia arriba el dispositivo de bloqueo.

- ➔ Montar ruedas de transporte.

CUIDADO

Peligro de daños por la salida de agua. Antes de bascular el equipo, bascular los depósitos de suciedad y agua fresca.

- ➔ Extraer los depósitos llenos de suciedad y agua limpia y transportar por separado.

- ➔ Inclinar el aparato a un lado y desplazarlo sobre las ruedas de transporte hasta el lugar de empleo.

Si las ruedas de transporte están en camino al usar el aparato:

- ➔ Pulsar la tecla de desbloqueo de la rueda de transporte y sacar rueda de transporte.

- ➔ Insertar las ruedas de transporte hasta el tope en el soporte de ruedas de transporte.

Ajustar la presión de apriete de los cepillos

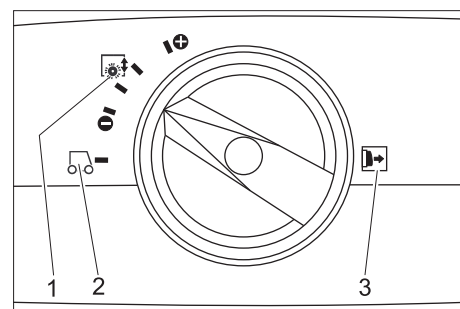
- ➔ Colocar estribo de empuje verticalmente.
- ➔ Extraer la empuñadura giratoria de la presión de apriete de cepillos y ajustar al valor deseado.

Indicación:

Llevar a cabo los primeros intentos con menos presión de empuje. Aumentar la presión de empuje poco a poco, hasta alcanzar el resultado de limpieza deseado. Si se ajusta correctamente la presión de empuje se reduce el desgaste de los cepillos.

En caso de sobrecarga se desconectará el accionamiento de cepillo.

Al limpiar con rodillos de microfibra, la presión de empuje debe estar ajustada como máximo en la posición mostrada abajo. Si la presión de empuje es mayor existe peligro de que se destruyan los rodillos de microfibra.



1 Presión de apriete de cepillos

2 **Conducción**

3 Nota: Extraer la empuñadura giratoria de la presión de apriete de cepillos antes de cambiar el ajuste.

Establecimiento de la conexión a red

⚠ **PELIGRO**

Peligro por descarga eléctrica.

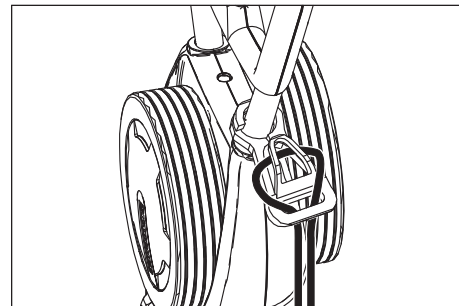
Comprobar si el cable de conexión de red del equipo está en buen estado antes de cada puesta en funcionamiento. No poner en funcionamiento el equipo si el cable está dañado. Un electricista debe cambiar el cable dañado.

CUIDADO

¡Peligro de daños en la instalación!

La impedancia de red máxima permitida en el punto de conexión eléctrica (véanse los datos técnicos) no debe ser excedida. En caso de confusión respecto a la impedancia de red existente en su punto de conexión, póngase en contacto con la empresa que le suministra la energía.

Utilizar un alargador con suficiente corte transversal (véase "Datos técnicos") y enrollar desde la parte delantera del tambor del cable.



- ➔ Enganche el extremo del cable de prolongación a modo de lazo en el gancho de relajación de esfuerzos mecánicos.
- ➔ Enchufe la clavija de red.

Limpeza

⚠ **PELIGRO**

Peligro de lesiones por descarga eléctrica debido a una línea de conexión a red defectuosa. No dejar que la línea de conexión a red entre en contacto con los cepillos rotantes.

CUIDADO

Peligro de daños en la instalación. Si se limpia cerca del borde, orientar el aparato con las ruedas de desvío hacia la pared.

- ➔ Si se debe absorber la solución detergente tras cada proceso de limpieza: Comprobar si las barras de aspiración están encajadas en el aparato. Accionar pedal de bajada de barra de aspiración.
- ➔ Colocar estribo de empuje verticalmente.
- ➔ Conectar la irrigación de cepillos accionando el interruptor solución de detergente.
- ➔ Conectar los cepillos accionando el interruptor accionamiento de cepillos.
- ➔ Girar el estribo de empuje hacia el operario - el tren de desplazamiento se retira y los cepillos tocan el suelo.
- ➔ Dirigir el aparato en el estribo de empuje sobre la superficie que va a trabajarse.

CUIDADO

Peligro de daños para el revestimiento del suelo. No utilice el aparato en esa zona.

Pulir

- Extraer ambas barras de absorción del aparato (véase "Trabajos de mantenimiento/cambiar las barras de absorción").
- Colocar estribo de empuje verticalmente.
- Conectar los cepillos accionando el interruptor accionamiento de cepillos.
- Girar el estribo de empuje hacia el operario - el tren de desplazamiento se retira y los cepillos tocan el suelo.
- Dirigir el aparato en el estribo de empuje sobre la superficie que va a trabajarse.

CUIDADO

Peligro de daños para el revestimiento del suelo. No utilice el aparato en esa zona.

Indicación:

Para pulir debajo de muebles puede retirar-se el depósito de agua limpia y sucia.

Detención y apagado

- Soltar el interruptor de la solución de limpieza.
- Conduzca el aparato entre 1-2 m hacia delante para aspirar el agua restante.
- Soltar interruptor para el accionamiento de los cepillos.
- Accionar pedal de bajada de barra de aspiración.
- Colocar verticalmente el estribo de empuje - los cepillos se elevan.
- Desenchufe el cable de red.

CUIDADO

Peligro de deformación de los cepillos. Al apagar el equipo descargar los cepillos colocando verticalmente el asa de empuje

Vaciado del depósito de agua limpia

- Abrir bloqueos de depósito de agua limpia.
- Girar a un lado el asa de transporte del depósito de agua sucia.
- Elevar depósito de agua limpia y llevar a instalación de eliminación.

ADVERTENCIA

Respetar la normativa local vigente en materia de tratamiento de aguas residuales.

- Retirar tapa de depósito de agua limpia y verter el líquido a través de la entalladura.

Vaciado del depósito de agua sucia

Indicación:

Cuando el depósito de agua sucia está lleno, el flotador cierra el canal de admisión. La aspiración se interrumpe. Vacíe el depósito de agua sucia.

- Retirar el depósito de agua limpia, como se describe arriba.
- Elevar depósito de agua sucia y llevar a instalación de eliminación.

ADVERTENCIA

Respetar la normativa local vigente en materia de tratamiento de aguas residuales.

- Verter el agua sucia.
- Aclare el depósito de agua sucia con agua limpia.

Transporte

PRECAUCIÓN

¡Peligro de lesiones y daños! Respetar el peso del aparato para el transporte.

- Al transportar en vehículos, asegurar el aparato para evitar que resbale y vuelque conforme a las directrices vigentes.

Para reducir el espacio requerido, se puede plegar o desmontar el estribo de empuje:

- Afloje el mango en estrella de la fijación del estribo de empuje.
- Destornillar los mangos de estrella, retirar los tornillos y retirar la mitad superior del estribo de empuje.

Almacenamiento

PRECAUCIÓN

¡Peligro de lesiones y daños! Respetar el peso del aparato en el almacenamiento.

Este aparato sólo se puede almacenar en interiores.

Conservación y mantenimiento

PELIGRO

Peligro por descarga eléctrica.

¡Peligro de lesiones!

Antes de realizar cualquier trabajo en el aparato, desenchúfelo.

CUIDADO

Peligro de daños en el equipo si sale agua.

Purgar el agua sucia y el resto de agua fresca antes de trabajar en el equipo.

Plan de mantenimiento

Después del trabajo

CUIDADO

Peligro de daños. No salpique al aparato con agua ni utilice detergentes agresivos.

- Verter el agua sucia.
- Aclare el depósito de agua sucia con agua limpia.
- Vaciar el depósito de agua limpia.
- Llenar el depósito de agua limpia con agua limpia y aclarar el aparato para evitar sedimentos.
- Retirar el agua restante del depósito de agua limpia.
- Comprobar la junta de la válvula de bola en el depósito de agua limpia.
- Compruebe el filtro de pelusas; en caso necesario, límpielo.
- Dejar secar los depósitos antes de cerrarlos para evitar la formación de olores.
- Limpie el aparato por fuera con un trapo húmedo ligeramente empapado en una solución jabonosa suave.
- Limpie los labios de aspiración; compruebe si presentan desgaste y, en caso necesario, cambiar la barra de aspiración.
- Compruebe si los cepillos presentan desgaste y, en caso necesario, cámbielos.
- Limpiar las regletas de distribución de agua por encima de los cepillos, extraer si es necesario y enjuagar con agua.

Mensualmente

- Compruebe el estado de las juntas situadas entre el aparato y el depósito de agua sucia y, en caso necesario, cámbielas.
- Limpie el canal de los cepillos.

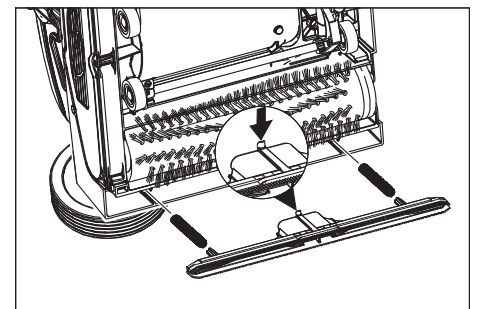
Anualmente

- Encargue al servicio técnico la revisión anual obligatoria.

Trabajos de mantenimiento

Renovar la barra de aspiración

- Elevar la barra de aspiración accionando el pedal de bajada de barra de aspiración.
- Apretar el pulsador de cambio de barra de aspiración hacia adentro - la barra de aspiración se desenchaja.
- Sacar la barra de aspiración empujándola hacia abajo.
- Retirar los resortes de tornillos e insertarlos en la nueva barra de aspiración.



- Alinear la nueva barra de aspiración de modo que la lengüeta de retención apunte al centro del aparato.
- Enhebrar los resortes de tornillo en los alojamientos del aparato.
- Empujar la barra de aspiración en el aparato y encajarla.
- Repetir el procedimiento para la segunda barra de aspiración.

Indicación:

El intercambio regular de las dos barras de aspiración mejora el efecto frotador y prolonga la duración.

Recambio del cepillo cilíndrico

- Colocar el aparato a un lado.
- Pulsar la tecla de cambio de cepillos y simultáneamente abatir los cepillos rotativos.
- Extraer el cepillo rotativo.
- Insertar los nuevos cepillos rotativos en el arrastrador y encajarlos.

Contrato de mantenimiento

Para garantizar el funcionamiento seguro del aparato, es posible firmar contratos de mantenimiento con el departamento comercial correspondiente de Kärcher.

Protección antiheladas

En caso de peligro de heladas:

- Vacíe el depósito de agua limpia y el depósito de agua sucia.
- Pulsar el interruptor de solución de detergente hasta que ya no salga agua.
- Guarde el aparato en un lugar protegido de las heladas.

Averías

⚠ PELIGRO

Peligro por descarga eléctrica.

¡Peligro de lesiones!

Antes de realizar cualquier trabajo en el aparato, desenchúfelo.

CUIDADO

Peligro de daños en el equipo si sale agua.

Purgar el agua sucia y el resto de agua fresca antes de trabajar en el equipo.

Cuando las averías no se puedan solucionar con ayuda de la tabla que aparece a continuación, acuda al servicio técnico.

Avería	Modo de subsanarla
No se puede poner en marcha el aparato	<p>Compruebe si está enchufada la clavija de red</p> <p>Fusible de la toma de corriente demasiado bajo, buscar una toma de corriente adecuada.</p>
Caudal de agua insuficiente	<p>Compruebe el nivel de agua limpia y, de ser necesario, llene el depósito.</p> <p>Limpie la válvula de bola del depósito de agua limpia.</p> <p>Comprobar si el depósito de agua limpia está asentado correctamente en el aparato.</p> <p>Filtro en depósito de agua limpia obstruido, limpiar filtro.</p> <p>Extraer las regletas de distribución de agua por encima de los cepillos y enjuagar con agua.</p> <p>Comprobar si los tubos están atascados, si es necesario limpiar.</p>
Potencia de aspiración insuficiente	<p>Vacíe el depósito de agua sucia.</p> <p>Comprobar si el depósito de agua limpia está asentado correctamente sobre el depósito de agua sucia.</p> <p>Comprobar junta del depósito de agua limpia, limpiar.</p> <p>Limpie las juntas situadas entre el aparato y el depósito de agua sucia; compruebe su estanqueidad y, en caso necesario, cámbielas.</p> <p>Limpie el filtro de pelusas.</p> <p>Limpie los labios de aspiración de la barra de aspiración y, en caso necesario, cámbielos</p> <p>Canal de aspiración obstruido, limpiar.</p> <p>Compruebe si la barra de aspiración está obstruida y, de ser necesario, desatásquela</p>
Resultados de limpieza insuficientes	<p>Elevar la presión de apriete de cepillo.</p> <p>Compruebe si los cepillos presentan desgaste y, en caso necesario, cámbielos.</p> <p>Utilizar los cepillos rotativos adecuados al tipo de suciedad y el tipo de suelo.</p>
Los cepillos no giran	<p>Compruebe si hay cuerpos extraños bloqueando los cepillos y, de ser así, elimínelos.</p> <p>Reducir la presión de apriete.</p> <p>El interruptor de protección contra sobrecorriente se ha activado. El interruptor de protección contra sobrecorriente vuelve a activar el servicio después de un minuto como máximo.</p>
El aparato vibra	<p>Los cepillos rotativos están deformados porque al apagar el aparato no han sido descargados colocando en posición vertical el estribo de empuje, cambiar los cepillos rotativos.</p>

Datos técnicos

		1.783-302.0 1.783-310.0 1.783-311.0 1.783-316.0 1.783-319.0	1.783-300.0	1.783-303.0
Potencia				
Tensión nominal	V/Hz	220...240 / 1~50	230 / 1~50	230 / 1~60
Consumo medio de potencia	W	1900		
Potencia del motor de aspiración	W	500		
Potencia del motor de barrido	W	2100		
Consumo de potencia, máx.		2300	2210	2300
Impedancia de red máxima permitida	Ohm	0.255+j0.159		0,256+j0,160
Cable alargador de 10 m	mm ²	1,5		
Alargador 30 m	mm ²	2,5		
Aspirar				
Potencia de aspiración, caudal de aire	l/s	20		
Potencia de aspiración, depresión	kPa	10		
Cepillos de limpieza				
Anchura de trabajo	mm	400		
Diámetro cepillos	mm	96		
Nº de rotaciones de los cepillos	1/min	1100		1350
Medidas y pesos				
Potencia teórica por metro cuadrado	m ² /h	400		
Volumen de los depósitos de agua limpia y agua sucia	l	10		
Longitud (sin estribo de empuje)	mm	520		
Anchura (sin barra de aspiración)	mm	470		
Altura (sin estribo de empuje)	mm	380		
Peso	kg	44,5	43	44,5
Valores calculados conforme a la norma EN 60335-2-67				
Valor de vibración mano-brazo	m/s ²	<2,5		
Inseguridad K	m/s ²	0,2		
Nivel de presión acústica L _{pA}	dB(A)	75		
Inseguridad K _{pA}	dB(A)	1		
Nivel de potencia acústica L _{WA}	dB(A)	90		
Inseguridad K _{WA}	dB(A)	1		

Accesorios

		Nº de pedido	Unidad	Aparato necesita pieza
Cepillo rotativo, rojo (medio, estándar)	Para limpiar pavimentos de poca suciedad o delicados.	4.762-249.0	1	2
Cepillo rotativo, verde (Grit)	Para limpiar pavimentos muy sucios.	4.762-252.0	1	2
Cepillo rotativo, naranja (alto/profundo)	Para frotar pavimentos con estructura (alicatado de seguridad etc.)	4.762-251.0	1	2
Cepillo rotativo, blanco (suave)	Para pulir pavimentos.	4.762-250.0	1	2
Eje de cilindro pad	Para alojamiento del pad del cilindro.	4.762-228.0	1	2
Almohadilla, muy suave, blanca	Para limpiar y pulir pavimentos delicados.	6.369-727.0	1	2
Almohadilla, suave, amarilla	Para pulir pavimentos.	6.369-724.0	1	2
Almohadilla, suavidad media, rojo	Para limpiar pavimentos ligeramente sucios.	6.369-726.0	1	2
Almohadilla, dura, verde	Para limpiar pavimentos de suciedad normal hasta grande.	6.369-725.0	1	2
Rodillos de microfibra	Para eliminar el velo gris	4.114-004.0	1	2
Barra de aspiración, estándar		4.777-323.0	1	2
Barra de aspiración, resistente al aceite		4.777-322.0	1	2
cable de prolongación	20 m	6.647-022.0	1	1
Equipo accesorio ruedas de transporte	Para BR 40/10 C Classic	2.783-013.0	1	1

Declaración UE de conformidad

Por la presente declaramos que la máquina designada a continuación cumple, tanto en lo que respecta a su diseño y tipo constructivo como a la versión puesta a la venta por nosotros, las normas básicas de seguridad y sobre la salud que figuran en las directivas comunitarias correspondientes. La presente declaración perderá su validez en caso de que se realicen modificaciones en la máquina sin nuestro consentimiento explícito.

Producto: Limpiasuelos

Modelo: 1.783-xxx

Directivas comunitarias aplicables

2006/42/CE (+2009/127/CE)

2014/30/UE

Normas armonizadas aplicadas

EN 55014-1: 2006+A1: 2009+A2: 2011

EN 55014-2: 2015

EN 60335-1

EN 60335-2-72

EN 61000-3-2: 2014

EN 61000-3-3: 2013

EN 62233: 2008

Normas nacionales aplicadas

-

Los abajo firmantes actúan en nombre y con la autorización de la junta directiva.


H. Jenner
Chairman of the Board of Management


S. Reiser
Director Regulatory Affairs & Certification

Responsable de documentación:

S. Reiser

Alfred Kärcher SE & Co. KG
Alfred-Kärcher-Straße 28-40
71364 Winnenden (Germany)
Tel.: +49 7195 14-0
Fax: +49 7195 14-2212



Winnenden, 2019/03/01

Garantía

En todos los países rigen las condiciones de garantía establecidas por nuestra empresa distribuidora. Las averías del accesorio serán subsanadas gratuitamente dentro del periodo de garantía, siempre que se deban a defectos de material o de fabricación. En un caso de garantía, le rogamos que se dirija con el comprobante de compra al distribuidor donde adquirió el aparato o al servicio al cliente autorizado más próximo a su domicilio.

Piezas de repuesto

- Sólo deben emplearse accesorios y piezas de repuesto originales o autorizados por el fabricante. Los accesorios y piezas de repuesto originales garantizan el funcionamiento seguro y sin averías del aparato.
- Podrá encontrar una selección de las piezas de repuesto usadas con más frecuencia al final de las instrucciones de uso.
- En el área de servicios de www.kaercher.com encontrará más información sobre piezas de repuesto.

  Leia o manual de manual original antes de utilizar o seu aparelho. Proceda conforme as indicações no manual e guarde o manual para uma consulta posterior ou para terceiros a quem possa vir a vender o aparelho.

Índice

Avisos de segurança	PT	1
Funcionamento	PT	1
Utilização conforme o fim a que se destina a máquina	PT	1
Protecção do meio-ambiente. . .	PT	1
Elementos de manuseamento. .	PT	2
Antes de colocar em funcionamento.	PT	2
Funcionamento	PT	3
Transporte	PT	4
Armazenamento	PT	4
Conservação e manutenção . .	PT	4
Avárias.	PT	5
Dados técnicos	PT	6
Acessórios.	PT	7
Declaração UE de conformidade.	PT	7
Garantia.	PT	7
Peças sobressalentes.	PT	7

Avisos de segurança

Antes da primeira utilização deste aparelho, leia e tenha atenção ao presente manual de funcionamento e brochura anexa referente aos avisos de segurança do aparelho de limpeza das escovas cilíndricas, 5.956-251.0

Níveis do aparelho

PERIGO

Aviso referente a um perigo eminente que pode conduzir a graves ferimentos ou à morte.

ATENÇÃO

Aviso referente a uma possível situação perigosa que pode conduzir a graves ferimentos ou à morte.

CUIDADO

Aviso referente a uma situação potencialmente perigosa que pode causar ferimentos leves.

ADVERTÊNCIA

Aviso referente a uma situação potencialmente perigosa que pode causar danos materiais.

Funcionamento

A máquina de esfrega e aspiração é utilizada para a limpeza húmida ou para o polimento de pavimentos planos.

Duas escovas rotativas que rodopiam em sentidos inversos limpam o chão com a adição de líquido de limpeza. Uma largura de trabalho de 400 mm e uma capacidade de 10 l do depósito da água limpa e suja permitem uma limpeza eficaz.

A alimentação pela rede permite um alto rendimento sem limitar o tempo operacional.

Aviso:

De acordo com as tarefas de limpeza, o aparelho pode ser equipado com diversos acessórios.

Consulte o nosso catálogo ou visite-nos na Internet, em www.kaercher.com.

Utilização conforme o fim a que se destina a máquina

Utilize este aparelho exclusivamente em conformidade com as indicações destas Instruções de Serviço.

- Este aparelho destina-se ao uso industrial, p.ex. em hotéis, escolas, hospitais, fábricas, lojas, escritórios e lojas à exploração.
- Este aparelho foi única e exclusivamente concebido para a utilização em interiores.
- O aparelho só pode ser utilizado para a limpeza de pisos lisos não sensíveis à humidade e ao polimento.
O aparelho deve ser utilizado com temperaturas entre +5°C e +40°C.
- O aparelho não é apropriado para a limpeza de solos congelados (p. ex. em armazéns frigoríficos).
- O aparelho só pode ser equipado com acessórios e peças sobressalentes originais.
- O aparelho foi concebido para a limpeza de soalhos interiores ou de superfícies cobertas por telhados. Noutros campos de aplicação, tem que ser testada a utilização de escovas alternativas.
- O aparelho não está preparado para a limpeza de vias de comunicação públicas.

Protecção do meio-ambiente



Os materiais da embalagem são recicláveis. Não coloque as embalagens no lixo doméstico, mas sim para uma unidade de reciclagem.

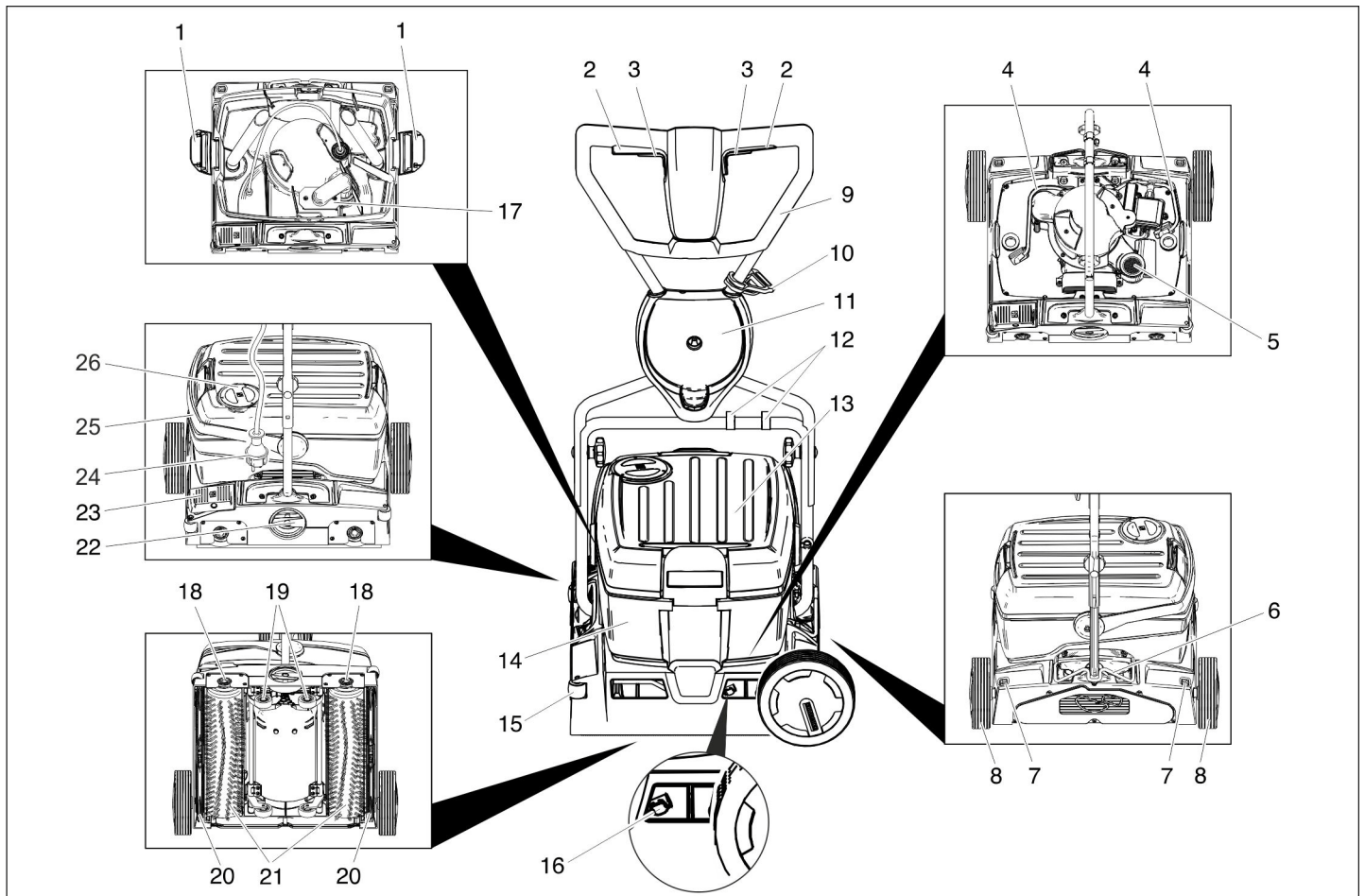


Os aparelhos usados contêm materiais preciosos recicláveis que devem ser entregues numa unidade de reciclagem. Baterias, óleo e produtos semelhantes não devem ser eliminados directamente no meio ambiente. Por isso, elimine os aparelhos usados através de sistemas de recolha adequados.

Avisos sobre os ingredientes (REACH)

Informações actuais sobre os ingredientes podem ser encontradas em:

www.kaercher.com/REACH

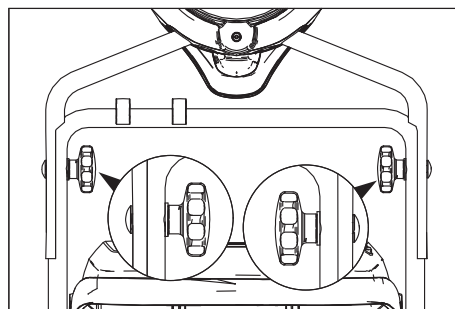


- 1 Bloqueio do depósito de água limpa
- 2 Interruptor do accionamento das escovas
- 3 Botão da solução de limpeza
- 4 Mangueira da solução de limpeza
- 5 Filtro de algodão (aspiração)
- 6 Retenção da alavanca de manobra
- 7 Botão de desbloqueio da roda de transporte
- 8 Roda de transporte *
- 9 Alavanca de avanço
- 10 Gancho de alívio de tensão
- 11 Suporte da roda de transporte *
- 12 Clipe
- 13 Tanque de água fresca
- 14 depósito de água suja
- 15 Rolo deflector
- 16 Pressor da substituição da barra de aspiração
- 17 Flutuador
- 18 Botão da substituição das escovas
- 19 mecanismo de translação
- 20 Barra de aspiração
- 21 Cilindros de escova
- 22 Manípulo rotativo da pressão de encosto das escovas
- 23 Pedal de descida da barra de aspiração
- 24 Ficha de rede
- 25 Pega de transporte do depósito de água suja
- 26 Tampa do depósito de água limpa

* Em BR 40/10 C Classic não incluído no volume de fornecimento

Antes de colocar em funcionamento

Montar a alavanca de avanço



➔ Deslocar a parte superior da alavanca de avanço sobre a parte inferior.

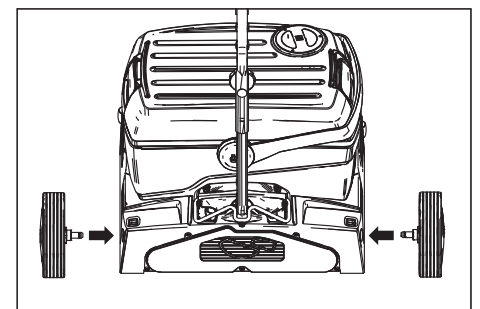
ADVERTÊNCIA

Perigo de danos. Não apertar o cabo durante a montagem.

- ➔ Alinhar os furos (são possíveis 2 ajustes em altura).
- ➔ Unir as duas metades da alavanca de avanço com parafusos de fixação, anilhas e punhos estrelados.
- ➔ Fixar os cabos com os cliques na alavanca de avanço.

Montar as rodas de transporte

Em BR 40/10 C Classic as rodas de transporte não estão incluídas no volume de fornecimento. Um conjunto de montagem "Rodas de transporte" é descrito no capítulo "Acessórios".



➔ Inserir e encaixar os eixos das rodas de transporte nos furos do aparelho.

Montar as escovas

Montar as escovas antes da colocação em serviço (veja "Trabalhos de manutenção").

Funcionamento

Aviso:

Soltar o botão do accionamento do mecanismo das escovas para uma colocação fora de serviço imediata do mecanismo das escovas.

Encher produtos de consumo

⚠ ATENÇÃO

Perigo de danos. Utilizar somente os detergentes recomendados. Se forem utilizados outros detergentes, a entidade operadora será a única responsável pelos riscos relativos à segurança operacional, pelo perigo de acidentes e pela menor vida útil do aparelho. Utilizar apenas detergentes que não contenham solventes, ácido clorídrico e ácido fluorídrico.

Ter atenção aos avisos de segurança nos detergentes.

Aviso:

Não utilizar detergentes que desenvolvam muita espuma.

Detergentes recomendados:

Aplicação	Detergente
Limpeza de conservação de solos resistentes à água	RM 746 RM 780
Limpeza de conservação de superfícies brilhantes (p.ex. granito)	RM 755 es
Limpeza de conservação e limpeza profunda de pavimentos industriais	RM 69 ASF
Limpeza de conservação e limpeza profunda de ladrilhos de alta precisão	RM 753
Limpeza de conservação de ladrilhos em zonas sanitárias	RM 751
Limpeza e desinfecção em zonas sanitárias	RM 732
Eliminação de camadas agarradas a todos os pavimentos resistentes aos álcalis (p.ex. PVC)	RM 752
Eliminação de camadas agarradas aos tapetes de linóleo.	RM 754

- Abrir a tampa do depósito de água limpa.
- Adicionar a solução de detergente com água. Temperatura máxima do líquido 50 °C.

Aviso:

A tampa do depósito da água limpa pode ser utilizada para a dosagem do detergente. O conteúdo da tampa invertida é de 1 % da água limpa, até à marca.

- Fechar a tampa do depósito de água limpa.

Deslocar até ao local de utilização

Trajectos curtos em superfícies planas

- Posicionar a alavanca de avanço verticalmente.
- Ajustar o manípulo rotativo da pressão de encosto das escovas na posição de marcha.
- Empurrar o aparelho por meio do arco de empurro para o lugar de utilização.

Trajectos mais longos em superfícies desniveladas

- Posicionar a alavanca de avanço na horizontal e girar o bloqueio para cima.
- Montar as rodas de transporte.

ADVERTÊNCIA

Perigo de danos causados pela fuga de água. Retirar o tanque de água suja e de água fresca antes de inclinar o aparelho.

- Retirar o tanque cheio de água suja e de água fresca do aparelho e transportar separadamente.
- Bascular o aparelho para o lado e deslocar as rodas de transporte para o local de aplicação.

Se as rodas de transporte estovarem durante a aplicação do aparelho:

- Pressionar o botão de desbloqueio da roda de transporte e retirá-la.
- Inserir as rodas de transporte até ao bante do suporte da roda de transporte.

Ajustar a pressão de encosto das escovas

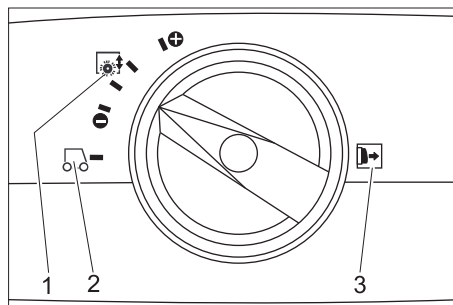
- Posicionar a alavanca de avanço verticalmente.
- Puxar o manípulo rotativo da pressão de encosto das escovas para fora e ajustar no valor pretendido.

Aviso:

Efectuar as primeiras tentativas de limpeza com uma pressão de encosto baixa. Aumentar a pressão de encosto pouco a pouco, até atingir o resultado de limpeza desejado. Uma pressão de encosto correctamente regulada reduz o desgaste das escovas.

Em caso de sobrecarga o accionamento das escovas é desactivado.

Durante a limpeza com cilindros de microfibras, a pressão de encosto pode ser ajustada no máx. na posição abaixo indicada. Em caso de uma pressão de encosto mais elevada existe o perigo de destruição das microfibras.



- 1 Pressão de encosto da escova
- 2 **Condução**
- 3 Aviso: Puxar o manípulo rotativo da pressão de encosto das escovas para fora antes de ajustar.

Estabelecer a ligação à rede

⚠ PERIGO

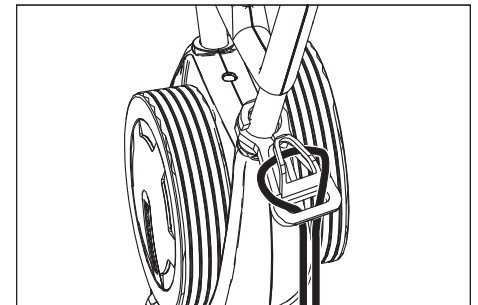
Perigo devido a choque eléctrico. Antes de cada operação, verificar se o cabo de ligação de rede do aparelho apresenta danos. Não colocar o aparelho em funcionamento se o cabo do mesmo estiver danificado. Solicitar a substituição do cabo danificado junto de um electricista.

ADVERTÊNCIA

Perigo de danos!

A impedância de rede máx. permitida, no ponto de conexão eléctrica (ver dados técnicos), não pode ser excedida. Em caso de dúvidas sobre a impedância de rede existente no seu ponto de conexão, deve entrar em contacto com a empresa de fornecimento de energia.

Utilizar cabos de extensão com corte transversal suficiente (veja "Dados técnicos") e desenrolar totalmente do tambor de cabo.



- Pendurar o fim do cabo de extensão como laço no gancho de alívio de tensão.
- Ligar a ficha de rede.

Limpar

⚠ PERIGO

Perigo de ferimentos por choque eléctrico devido a cabo de rede danificado. Evitar o contacto do cabo de rede com as escovas rotativas.

ADVERTÊNCIA

Perigo de danos. Durante uma limpeza próxima das rodas deve-se alinhar o aparelho com os rolos deflectores em relação à rede.

- Se pretender aspirar a solução de limpeza após a limpeza: Verificar se as barras de aspiração estão encaixadas no aparelho. Premir o pedal da descida da barra de aspiração.
- Posicionar a alavanca de avanço verticalmente.
- Ligar a irrigação das escovas através do accionamento do botão da solução de limpeza.
- Ligar as escovas, premindo o botão do accionamento das escovas.
- Girar a alavanca de avanço em direcção ao operador, o mecanismo de translação é recolhido e as escovas tocam no chão.
- Guiar o aparelho através da alavanca de avanço sobre a superfície a limpar.

ADVERTÊNCIA

Perigo de danificação do pavimento. Não operar o aparelho demasiado tempo no mesmo lugar.

Polir

- Retirar as duas barras de aspiração (ver "Trabalhos de manutenção/Renovar a barra de aspiração").
- Posicionar a alavanca de avanço verticalmente.
- Ligar as escovas, premindo o botão do accionamento das escovas.

- Girar a alavanca de avanço em direcção ao operador, o mecanismo de translação é recolhido e as escovas tocam no chão.

- Guiar o aparelho através da alavanca de avanço sobre a superfície a limpar.

ADVERTÊNCIA

Perigo de danificação do pavimento. Não operar o aparelho demasiado tempo no mesmo lugar.

Aviso:

Para o polimento por baixo de mobília é possível retirar o depósito da água limpa e suja.

Parar e desligar

- Soltar o botão da solução de limpeza.
- Deslocar o aparelho ainda 1-2 m para a frente, a fim de aspirar alguns resíduos de água.
- Soltar o botão do accionamento das escovas.
- Premir o pedal da descida da barra de aspiração.
- Posicionar a alavanca de avanço na vertical - as escovas são levantadas.
- Tirar o cabo de rede.

ADVERTÊNCIA

Perigo de deformação das escovas. Ao guardar o aparelho deve-se aliviar as escovas do aparelho através do posicionamento vertical da alavanca de avanço

Esvaziar o depósito de água limpa

- Abrir os bloqueios do depósito de água limpa.
- Girar a pega de transporte do depósito de água suja para o lado.
- Levantar o depósito de água limpa e transportar para a unidade de eliminação.

⚠ ATENÇÃO

Respeitar as normas locais sobre tratamento de esgotos.

- Retirar a tampa do depósito da água limpa e evacuar a água através do entalhe.

Esvaziar o depósito de água suja

Aviso:

Se o depósito de água suja estiver cheio, o flutuador fecha o canal de aspiração. A aspiração é interrompida. Esvaziar o depósito de água suja.

- Retirar o depósito da água limpa, conforme supracitado.
- Levantar o depósito de água suja e transportar para a unidade de eliminação.

⚠ ATENÇÃO

Respeitar as normas locais sobre tratamento de esgotos.

- Evacuar a água suja.
- Lavar o depósito de água suja com água limpa.

Transporte

⚠ CUIDADO

Perigo de lesões e de danos! Ter atenção ao peso do aparelho durante o transporte.

- Durante o transporte em veículos, proteger o aparelho contra deslizos e tombamentos, de acordo com as directivas em vigor.

A alavanca de avanço pode ser dobrada ou desmontada, a fim de diminuir a ocupação do espaço:

- Soltar os punhos estrelados da fixação do arco de empurro.
- Desaparafusar os punhos estrelados, retirar os parafusos e retirar a metade superior da alavanca de avanço.

Armazenamento

⚠ CUIDADO

Perigo de lesões e de danos! Ter atenção ao peso do aparelho durante o armazenamento.

Este aparelho só pode ser armazenado em espaços fechados e cobertos.

Conservação e manutenção

⚠ PERIGO

Perigo devido a choque eléctrico!

Perigo de lesões!

Retirar a ficha de rede antes de efectuar quaisquer trabalhos no aparelho.

ADVERTÊNCIA

Perigo de danos para o aparelho devido à saída de água. Retirar a água suja e a água limpa residual antes de iniciar os trabalhos no aparelho.

Plano de manutenção

Após o trabalho

ADVERTÊNCIA

Perigo de danos. Não borrifar o aparelho com água e não usar nenhum detergente agressivo.

- Evacuar a água suja.
- Lavar o depósito de água suja com água limpa.
- Esvaziar o depósito de água limpa.
- Encher o depósito de água limpa com água limpa e lavar o aparelho, de modo a evitar encrustações e depósitos.
- Retirar a água residual do depósito de água limpa.
- Verificar o vedante da válvula esférica no depósito de água limpa.
- Verificar o filtro de fiocos e, em caso de necessidade, limpá-lo.
- Permitir a secagem dos depósitos antes de os fechar, de modo a evitar a formação de odores.
- Limpar a parte exterior do aparelho com um pano embebido em barrela.
- Limpar os lábios de aspiração, controlar o estado e, se necessário, substituir.
- Verificar se há desgaste nas escovas e substituí-las, se necessário.
- Limpar as barras de distribuição da água acima das escovas, em caso de necessidade retirar e enxaguar com água.

Mensalmente

- Verificar o estado das juntas entre o depósito de água suja e o aparelho e, se necessário, substituí-las.
- Limpar o túnel das escovas.

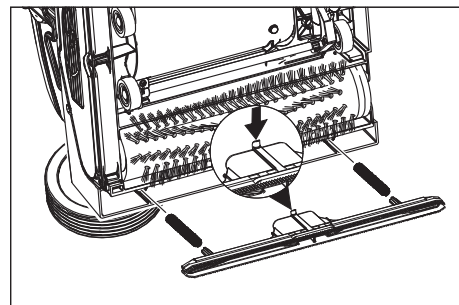
Anualmente

- Encarregue a Assistência Técnica da inspecção prescrita.

Trabalhos de manutenção

Renovar a barra de aspiração

- Levantar a barra de aspiração através do accionamento do pedal do mecanismo de descida da barra de aspiração.
- Pressionar o pressor da substituição da barra de aspiração para dentro - a barra de aspiração desencaixa.
- Retirar a barra de aspiração por baixo.
- Retirar as molas dos parafusos e encaixar na nova barra de aspiração.



- Alinhar a nova barra de aspiração, de forma que o pino de encaixe aponte para o centro do aparelho.
- Inserir as molas dos parafusos nos assentos do aparelho.
- Inserir e encaixar a barra de aspiração no aparelho.
- Repetir o processo para a segunda barra de aspiração.

Aviso:

A substituição regular das duas barras de aspiração melhora a eficácia da respectiva função e prolonga a vida útil.

Substituir as escovas rotativas

- Pousar o aparelho para o lado.
- Premir o botão para a substituição das escovas e girar simultaneamente o cilindro das escovas para baixo.
- Retirar a escova rotativa.
- Encaixar o novo cilindro das escovas no dispositivo de arrastamento.

Contrato de manutenção

Para um serviço seguro do aparelho podem ser concluídos contratos de manutenção com os escritórios de venda da Kärcher correspondentes.

Protecção contra o congelamento

No caso de perigo de geadas:

- Esvaziar os depósitos de água limpa e suja.
- Premir o botão da solução de limpeza até não sair mais nenhuma água.
- Guardar o aparelho num local protegido contra geadas.

Avarias

⚠ **PERIGO**

Perigo devido a choque eléctrico!

Perigo de lesões!

Retirar a ficha de rede antes de efectuar quaisquer trabalhos no aparelho.

ADVERTÊNCIA

Perigo de danos para o aparelho devido à saída de água. Retirar a água suja e a água limpa residual antes de iniciar os trabalhos no aparelho.

Em caso de avarias, que não possam ser solucionadas com a ajuda desta tabela, deverá recorrer à Assistência Técnica.

Avaria	Eliminação da avaria
O aparelho não entra em funcionamento	Verificar se a ficha de rede está introduzida. A protecção fusível da tomada é insuficiente. Procurar uma tomada adequada.
Quantidade de água insuficiente	Controlar o nível da água limpa e, se necessário, encher o depósito Limpar a válvula esférica no depósito da água limpa. Verificar o posicionamento correcto do depósito de água limpa no aparelho. Filtro no depósito da água limpa entupido; limpar o filtro. Retirar as barras de distribuição da água acima das escovas e enxaguar com água. Controlar as mangueiras quanto a entupimento e limpá-las sempre que necessário.
Potência de aspiração insuficiente	Esvaziar o depósito da água suja. Verificar o posicionamento correcto do depósito de água limpa no depósito da água suja. Verificar o vedante no depósito da água limpa e limpar. Limpar as juntas entre o depósito de água suja e o aparelho e verificar a estanquicidade, se necessário substituí-las. Limpar o crivo de lanugem. Limpar os lábios de aspiração na barra de aspiração e, se necessário, substituí-los. Canal de aspiração entupido, limpar. Controlar a barra de aspiração quanto a obstruções e, se necessário, eliminar o entupimento
Resultados de limpeza insuficientes	Aumentar a pressão de encosto das escovas. Verificar se há desgaste nas escovas e substituí-las, se necessário. Escolher cilindros de escovas adequados ao tipo de sujidade e ao tipo de pavimento.
As escovas não rodam	Verificar se algum corpo estranho está a bloquear as escovas. Remover os corpos estranhos, se for necessário. Reduzir a pressão de encosto. O disjuntor de protecção contra sobrecargas disparou. O disjuntor de protecção contra sobrecargas desbloqueia o funcionamento passado no máx. 1 minuto.
Aparelho vibra	Os cilindros das escovas estão excêntricos porque não foram aliviados pelo posicionamento vertical da alavanca de avanço durante a fase de armazenamento; substituir.

Dados técnicos

		1.783-302.0 1.783-310.0 1.783-311.0 1.783-316.0 1.783-319.0	1.783-300.0	1.783-303.0
Potência				
Tensão nominal	V/Hz	220...240 / 1~50	230 / 1~50	230 / 1~60
Consumo de potência médio	W	1900		
Potência do motor de aspiração	W	500		
Potência do motor das escovas	W	2100		
Consumo de potência máx.		2300	2210	2300
Impedância da rede máx. permitida	Ohm	0.255+j0.159		0,256+j0,160
Cabo de extensão 10 m	mm ²	1,5		
Cabo de extensão 30 m	mm ²	2,5		
Aspirar				
Potência de aspiração, quantidade de ar	l/s	20		
Potência de aspiração, depressão	kPa	10		
Escovas de limpeza				
Largura de trabalho	mm	400		
Diâmetro da escova	mm	96		
Velocidade da escova	1/min	1100		1350
Medidas e pesos				
Desempenho teórico por superfície	m ² /h	400		
Volume do depósito de água limpa/água suja	l	10		
Altura (sem arco de empurro)	mm	520		
Largura (sem barra de aspiração)	mm	470		
Altura (sem arco de empurro)	mm	380		
Peso	kg	44,5	43	44,5
Valores obtidos segundo EN 60335-2-67				
Valor de vibração mão/braço	m/s ²	<2,5		
Insegurança K	m/s ²	0,2		
Nível de pressão acústica L _{pA}	dB(A)	75		
Insegurança K _{pA}	dB(A)	1		
Nível de potência acústica L _{WA}	dB(A)	90		
Insegurança K _{WA}	dB(A)	1		

Acessórios

		N.º de encomenda	Unidades	Peça necessária para o aparelho
Escova rotativa, vermelha (média, padrão)	Para a limpeza de soalhos pouco sujos ou soalhos sensíveis.	4.762-249.0	1	2
Escova rotativa, verde (Grit)	Para a limpeza de soalhos muito sujos.	4.762-252.0	1	2
Escova rotativa, laranja (alta/baixa)	Para esfregar pavimentos sobre estruturas (mosaicos de segurança, etc.).	4.762-251.0	1	2
Escova rotativa, branca (macia)	Para o polimento de soalhos.	4.762-250.0	1	2
Eixo do cilindro de pad	Para admissão do feltro rotativo	4.762-228.0	1	2
Feltro, muito macio, branco	Para limpeza e para polimento de pavimentos sensíveis.	6.369-727.0	1	2
Feltro, macio, amarelo	Para o polimento de soalhos.	6.369-724.0	1	2
Feltro, média suavidade, vermelho	Para a limpeza do soalhos pouco sujos.	6.369-726.0	1	2
Feltro, duro, verde	Para a limpeza de soalhos com sujidade normal até forte sujidade.	6.369-725.0	1	2
Cilindro de microfibra	Para a eliminação de foscagem	4.114-004.0	1	2
Barra de aspiração, padrão		4.777-323.0	1	2
Barra de aspiração, resistente a óleo		4.777-322.0	1	2
Cabo de extensão	20 m	6.647-022.0	1	1
Conjunto de montagem "Rodas de transporte"	Para BR 40/10 C Classic	2.783-013.0	1	1

Declaração UE de conformidade

Declaramos que a máquina a seguir designada corresponde às exigências de segurança e de saúde básicas estabelecidas nas Directivas UE por quanto concerne à sua concepção e ao tipo de construção assim como na versão lançada no mercado. Se houver qualquer modificação na máquina sem o nosso consentimento prévio, a presente declaração perderá a validade.

Produto: Detergente para o solo

Tipo: 1.783-xxx

Respectivas Directrizes da UE

2006/42/CE (+2009/127/CE)

2014/30/UE

Normas harmonizadas aplicadas

EN 55014-1: 2006+A1: 2009+A2: 2011

EN 55014-2: 2015

EN 60335-1

EN 60335-2-72

EN 61000-3-2: 2014

EN 61000-3-3: 2013

EN 62233: 2008

Normas nacionais aplicadas

-

Os signatários actuam em nome e em procuração do Conselho de Administração.



H. Jenner
Chairman of the Board of Management



S. Reiser
Director Regulatory Affairs & Certification

Responsável pela documentação:

S. Reiser

Alfred Kärcher SE & Co. KG
Alfred-Kärcher-Straße 28-40
71364 Winnenden (Germany)
Tel.: +49 7195 14-0
Fax: +49 7195 14-2212



Winnenden, 2019/03/01

Garantia

Em cada país são válidas as respectivas condições de garantia estabelecidas pelas nossas Empresas de Comercialização. Eventuais avarias no seu acessório durante o período de garantia serão reparadas, sem encargos para o cliente, desde que se trate de um defeito de material ou de fabrico. Em caso de garantia, dirija-se, munido do comprovativo de compra, ao seu revendedor ou ao Serviço Técnico mais próximo.

Peças sobressalentes

- Só devem ser utilizados acessórios e peças de reposição autorizados pelo fabricante do aparelho. Acessórios e Peças de Reposição Originais - fornecem a garantia para que o aparelho possa ser operado em segurança e isento de falhas.
- No final das instruções de Serviço encontra uma lista das peças de substituição mais necessárias.
- Para mais informações sobre peças sobressalentes, consulte na página www.kaercher.com o ponto dos serviços.

  Læs original brugsanvisning inden første brug, følg anvisningerne og opbevar vejledningen til senere efterlæsning eller til den næste ejer.

Indholdsfortegnelse

Sikkerhedsanvisninger	DA	1
Funktion	DA	1
Bestemmelsesmæssig anvendelse	DA	1
Miljøbeskyttelse	DA	1
Betjeningselementer	DA	2
Inden idrifttagning	DA	2
Drift	DA	3
Transport	DA	4
Opbevaring	DA	4
Pleje og vedligeholdelse	DA	4
Fejl	DA	5
Tekniske data	DA	6
Tilbehør	DA	7
EU-overensstemmelses-erklæring	DA	7
Garanti	DA	7
Reservedele	DA	7

Sikkerhedsanvisninger

Før du benytter denne maskine første gang, skal du læse og følge denne betjeningsvejledning og den medfølgende brochure, Sikkerhedsanvisninger for børsterengøringsmaskiner, 5.956-251.0

Faregrader

FARE

Henviser til en umiddelbar fare, der fører til alvorlige kvæstelser eller til døden

ADVARSEL

Henviser til en mulig farlig situation, der kan føre til alvorlige kvæstelser eller til døden.

FORSIGTIG

Henviser til en mulig farlig situation, der kan føre til lette personskader.

BEMÆRK

Henviser til en mulig farlig situation, der kan føre til materiel skade.

Funktion

Maskinen anvendes til vådrengøring eller polering af jævne gulve. To modsatløbende børstevalser renser gulvet ved hjælp af den tilsatte rensmiddel-væske. En arbejdsbredde på 400 mm og en kapacitet af ferskvands- og snavsevandstanken på hver 10 l muliggør en effektiv rengøring.

Driften via lysnettet giver mulighed for stor effektivitet uden begrænsning af arbejdstiden.

Bemærk:

Svarende til den enkelte rengøringsopgave kan maskinen udstyres med forskelligt tilbehør.

Spørg efter vores katalog eller besøg os på Internettet på www.kaercher.com.

Bestemmelsesmæssig anvendelse

Brug maskinen kun i overensstemmelse med angivelserne i denne driftsvejledning.

- Denne maskine er egnet til erhvervs-mæssig brug, f.eks. på hoteller, skoler, sygehuse, fabrikker, butikker, kontorer og udlejningsvirksomheder.
- Maskinen er kun beregnet til brug indendørs.
- Maskinen må kun benyttes til rengøring af ikke-fugtighedsfølsomme og ikke-poleringsfølsomme glatte gulve. Anvendelsestemperaturområdet ligger mellem +5°C og +40°C.
- Maskinen er ikke egnet til rengøring af frosne gulve (f.eks. i kølehuse).
- Maskinen må kun udstyres med originalt tilbehør og originale reservedele.
- Maskinen er udviklet til rengøring af indendørs gulve eller tagoverdækkede flader. Ved andre anvendelsesområder skal brugen af alternative børster kontrolleres.
- Maskinen er ikke beregnet til rengøring af offentlige færdselsårer.

Miljøbeskyttelse



Emballagen kan genbruges. Smid ikke emballagen ud sammen med det almindelige husholdningsaffald, men aflever den til genbrug.

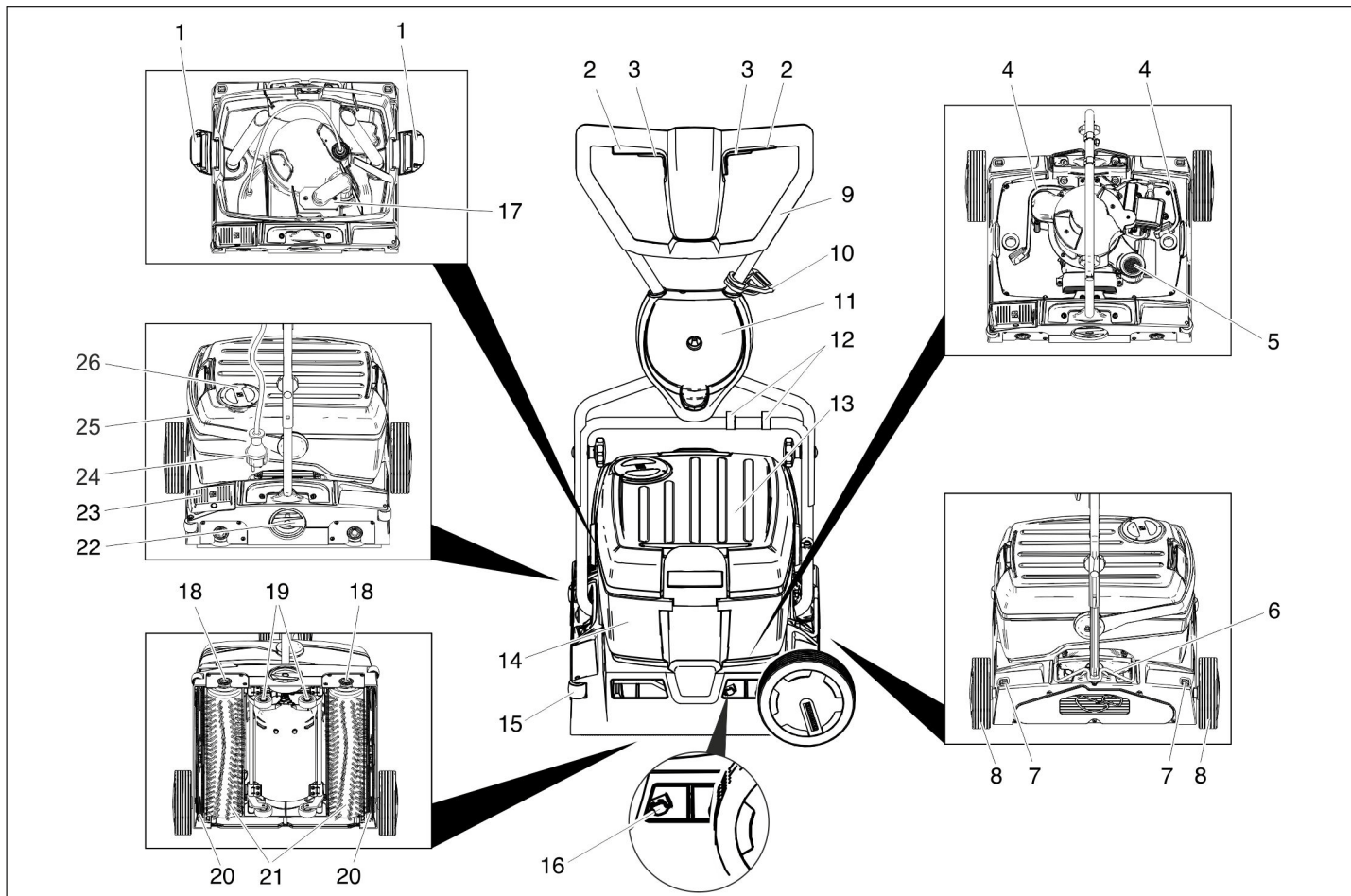


Udtjente apparater indeholder værdifulde materialer, der kan og bør afleveres til genbrug. Batterier, olie og lignende stoffer er ødelæggende for miljøet. Aflever derfor udtjente apparater på en genbrugsstation eller lignende.

Henvisninger til indholdsstoffer (REACH)

Aktuelle oplysninger til indholdsstoffer finder du på:

www.kaercher.com/REACH

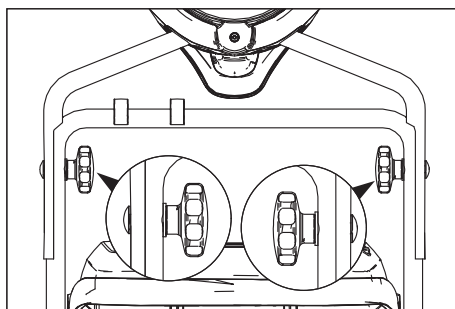


- 1 Låseanordning "Ferskvandstank"
- 2 Kontakt børstedrev
- 3 Kontakt "Rengøringsopløsning"
- 4 Slange "Rengøringsopløsning"
- 5 Trævlsi (udsugning)
- 6 Låsemekanisme skubbebøjle
- 7 Åbningsknap "Transporthjul"
- 8 Transporthjul*
- 9 Bøjle
- 10 Trækaftningskrog
- 11 Holder "Transporthjul"
- 12 Clips
- 13 Ferskvandstank
- 14 Snavsevandsbeholder
- 15 Afbøjningsrulle
- 16 Trykknop "Sugebjælkeskift"
- 17 Svømmerventil
- 18 Knap "Børsteskit"
- 19 Kørestel
- 20 Sugebjælke
- 21 Børstevalser
- 22 Drejehåndtag "Børstetmodpresningstryk"
- 23 Pedal "Sænke sugebjælke"
- 24 Netstik
- 25 Håndtag "Snavsevandstank"
- 26 Dæksel til friskvandsbeholder

* ved BR 40/10 C Classic ikke med i leverancen

Inden idrifttagning

Monter forskydningsbøjlen



→ Skub den øvre halvdel af skubbebøjlen over den nedre halvdel af skubbebøjlen.

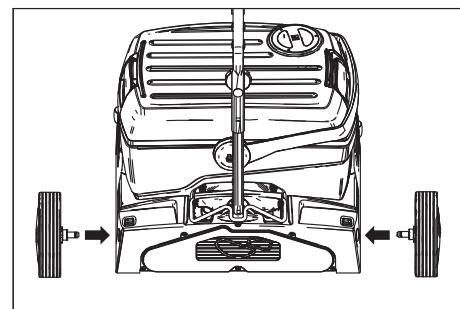
BEMÆRK

Risiko for beskadigelse. Kablet må ikke knækkes under monteringen.

- Juster hullerne (2 højdejustering er mulig).
- Forbind skubbebøjlernes halvdele med låseskruer, skiver og stjernegreb.
- Fastgør kablet med clipsen på skubbebøjlen.

Montere transporthjulene

Ved BR 40/10 C Classic kommer transporthjulene ikke med i leverancen. Et komponentsæt Transporthjul posteres i kapitel "Tilbehør".



→ Sæt transporthjulenes aksler ind i hullerne på maskinen og lad dem gå i hak.

Montering af børster

Børsterne skal monteres før maskinen kan tages i brug (se "Vedligeholdelsesarbejder").

Drift

Bemærk:

For en øjeblikkelig ud-af-drifftagning af børstedrevet, giv slip for knap "Børstedrev".

Påfyldning af driftsstoffer

⚠ ADVARSEL

Risiko for beskadigelse. Brug kun de anbefalede rengøringsmidler. Til brug af andre rensningsmidler er brugeren/ejeren ansvarligt for risikoen med hensyn til driftssikkerhed og ulykkesfarer. Brug kun rensningsmidler som er fri for opløsningsmidler, salt- og flussyre. Tag højde for sikkerhedsanvisningerne på rensningsmidlerne.

Bemærk:

Brug ikke stærkt skummende rengøringsmidler.

Anbefalede rengøringsmidler:

Anvendelse	Rensningsmiddel
Vedligeholdelsesrensning af alle vandbestandige gulve	RM 746 RM 780
Vedligeholdelsesrensning af glinsende overflader (f.eks. granit)	RM 755 es
Vedligeholdelsesrensning og hovedrengøring af industrigulve	RM 69 ASF
Vedligeholdelsesrensning og hovedrengøring af fliser af fint stentøj	RM 753
Vedligeholdelsesrensning af fliser inden for sundhedsområdet	RM 751
Rensning og desinfektion inden for sundhedsområdet	RM 732
Fjernelse af alle alkalibestandige gulvbelægninger (f.eks. PVC)	RM 752
Fjernelse af linoleumgulvbelægninger	RM 754

- Åbn dækslet til friskvandsbeholderen.
- Påfyld vand-rensningsmiddelblandingen. Væskens max. temperatur 50 °C.

Bemærk:

Ferskvandstankens dæksel kan bruges til dosering af rensningsmiddel. Indholdet på det omvendte dæksel er (op til mærket) 1% af ferskvandstanken.

- Luk dækslet til friskvandsbeholderen.

Kørsel til arbejdsstedet

Korte veje på plane overflader

- Positioner skubbebøjlen lodret.
- Sæt drejehåndtaget til børstemodpresningstrykket til "Køre".
- Skub maskinen hen til arbejdsstedet ved hjælp af skubbebøjlen.

Længere veje, ujævne overflader

- Positioner skubbebøjlen lodret og sving låseanordningen op.
- Monter transporthjulene.

BEMÆRK

Fare for materiel skade på grund af indtrængende vand. Fjern snavsevands- og ferskvandstanken inden maskinen tippes.

- Fjern den fyldte snavsevands- og ferskvandstank fra maskinen og transporter dem separat.

- Tip maskinen til siden og skub den på transporthjulene til arbejdsstedet.

Hvis transporthjulene generer under arbejdet:

- Tryk på åbningsknappen "Transporthjul" og træk transporthjulet ud.
- Stik transporthjulene til anslaget i holderen "Transporthjul".

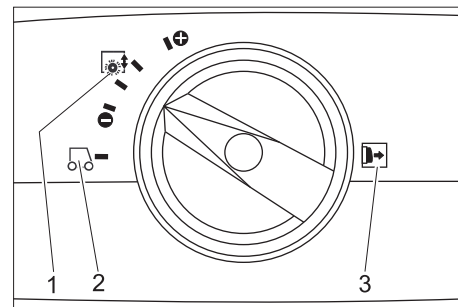
Omstil børstens modpresningstryk

- Positioner skubbebøjlen lodret.
- Træk børstemodpresningstrykkets drejehåndtag ud og sæt det til den ønskede værdi.

Bemærk:

Gennemfør de første rengøringsforsøg med lavt modpresningstryk. Forøg trykket trinvis indtil det ønskede rengøringsresultat opnås. En korrekt indstillet tryk reducerer børsternes slitage.

Ved overbelastning afbrydes børstedrevet. Ved rengøring med mikrofibervalsler må modpresningstrykket maks. indstilles til den nedenfor viste position. Ved højere modpresningstryk er der fare for, at mikrofibervalserne ødelægges.



1 Børstemodpresningstryk

2 Kørsel

3 Bemærk: Før justeringen skal børstemodpresningstrykkets drejehåndtag trækkes ud.

Tilslutning til strømforsyningen

⚠ FARE

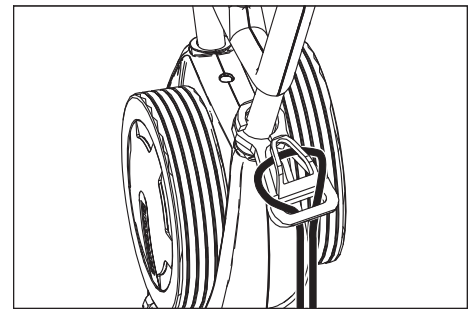
Fare på grund af elektrisk stød.

Kontroller maskinens strømtilslutningsledning før hver brug med hensyn til skader. Maskinen må aldrig bruges med et beskadiget kabel. Et beskadiget kabel skal udskiftes af en el-installatør.

BEMÆRK

Risiko for beskadigelse!

Den maksimal tilladte netimpedans ved el-tilslutningspunktet (se tekniske data) må ikke overskrides. Hvis der er tvivl om netimpedansen af tilslutningspunktet, kontakt venligst energiforsyningsvirksomheden. Anvend et forlænger-kabel med tilstrækkelig diameter (se „Tekniske data“), og kablet rulles helt fra kabeltromlen.



- Læg enden af forlængerledningen som sløjfe i trækafastningskroge.
- Sæt netstikket i.

Rensning

⚠ FARE

Fare for personskader på grund af elektrisk stød i fald af en beskadiget strømledning. Strømledninger må ikke komme i kontakt med roterende børster eller pads.

BEMÆRK

Risiko for beskadigelse. Juster afvisningsrullerne til væggen ved rengøring tæt ved kanterne.

- Hvis rengøringsopløsningen skal opsuges efter rengøringen: Kontroller, om sugebjælken er sat ind i maskinen. Træd på pedal "Sænke sugebjælken".
- Positioner skubbebøjlen lodret.
- Tænd børsternes vanding via kontakt "Rengøringsopløsning".
- Tænd børsterne ved at trykke på kontakt "Børstedrev".
- Dreje skubbebøjlen til operatøren - understellet trækkes ind og børsterne berører gulvet.
- Kø maskinen via skubbebøjlen over overfladen som skal renses.

BEMÆRK

Risiko for at beskadige gulvbelægningen. Brug maskinen ikke på stedet.

Polering

- Fjern begge sugebjælker fra maskinen (se "Vedligeholdelsesarbejder/udskifte sugebjælken").
- Positioner skubbebøjlen lodret.
- Tænd børsterne ved at trykke på kontakt "Børstedrev".
- Dreje skubbebøjlen til operatøren - understellet trækkes ind og børsterne berører gulvet.
- Kø maskinen via skubbebøjlen over overfladen som skal renses.

BEMÆRK

Risiko for at beskadige gulvbelægningen. Brug maskinen ikke på stedet.

Bemærk:

Til polering under møbler og genstande, kan ferskvands- og snavsevandstanken fjernes.

Standse og stille til siden

- Giv slip for kontakt "rengøringsopløsning".
- Kør maskinen 1-2 m frem for at opsuge restvand.
- Giv slip for kontakt "Børstedrev".
- Træd på pedal "Sænke sugebjælken".
- Positioner skubbebøjlen lodret - børsterne løftes.
- Træk netstikket ud.

BEMÆRK

Fare for at børsterne deformeres. Hvis maskinen sættes til siden, skal børsterne aflastes ved at positionere skubbebøjlen lodret.

Tømning af friskvandstanken

- Åbn ferskvandtankens låsemekanisme.
- Drej snavsevandstankens håndtag til siden.
- Løft ferskvandtanken og bær den til bortskaffelsesindretningen.

ADVARSEL

Følg de lokale bestemmelser vedrørende behandling af spildevand.

- Fjern ferskvandstankens dæksel og tøm tanken over kærven.

Tømning af snavsevandstanken

Bemærk:

Når snavsevandstanken er fuld, lukker svømmerventilen for sugekanalen. Opsugningen afbrydes. Tøm snavsevandstanken.

- Fjern ferskvandstanken som beskrevet foroven.
- Løft snavsevandstanken og bær den til bortskaffelsesindretningen.

ADVARSEL

Følg de lokale bestemmelser vedrørende behandling af spildevand.

- Tøm snavsevandet.
- Skyl snavsevandsbeholderen med klart vand.

Transport

ADVARSEL

Fare for person- og materialeskader! Hold øje med maskinens vægt ved transporten.

- Ved transport i biler skal renseren fastspændes i.h.t. gældende love.

For at gøre maskinen mindre pladskrævende kan skubbebøjlen foldes sammen eller adskilles:

- Løsn bøjlefastspændingens stjernegreb.
- Skru stjernegrebene af, fjern skruerne og løft den øverste skubbebøjle-halvdelen af.

Opbevaring

ADVARSEL

Fare for person- og materialeskader! Hold øje med maskinens vægt ved opbevaring.

Denne maskine må kun opbevares indendørs.

Pleje og vedligeholdelse

ADVARSEL

Fare på grund af elektrisk stød!

Fysisk Risiko!

Træk netstikket ud, inden der arbejdes på maskinen.

BEMÆRK

Risiko for beskadigelse af apparatet på grund af udløbende vand. Snavsevand og resterende ferskvand skal tømmes inden der arbejdes på apparatet.

Vedligeholdelsesskema

Efter arbejdet

BEMÆRK

Risiko for beskadigelse. Spul ikke maskinen med vand, og brug ikke aggressive rengøringsmidler.

- Tøm snavsevandet.
- Skyl snavsevandsbeholderen med klart vand.
- Tøm ferskvandstanken.
- Fyld ferskvandstanken med klart vand og spul maskinen for at undgå aflejringer.
- Fjern resterende vand fra ferskvandstanken.
- Kontroller tætningen af ferskvandstankens kugleventil.
- Kontroller frugfilteret, rengør det ved behov.
- For at undgå generende lugte, skal tankene tørre inden de lukkes.
- Rengør maskinen udvendigt med en fugtig klud vædet i mild vaskelud.
- Rengør sugelæber, kontroller dem for slid og udskift sugebjælken ved behov.
- Kontroller børsterne for slid, udskift dem ved behov.
- Rens vandspretningslisterne ovenfor børsterne, træk dem ud efter behov og skyl dem med vand.

En gang om måneden

- Kontroller pakningerne mellem maskinen og snavsevandstanken med hensyn til deres tilstand, udskift dem ved behov.
- Rengør børstetunnelen.

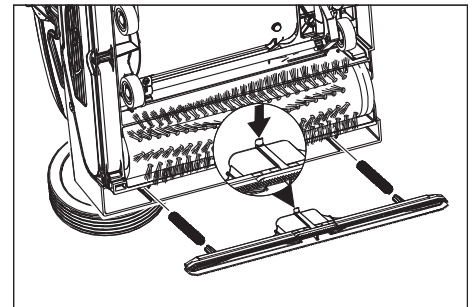
Hvert år

- Få kundeservice til at udføre det foreskrevne eftersyn.

Vedligeholdelsesarbejder

Udskift sugebjælken.

- Løft sugebjælken ved at træde pedalen "Sænke sugebjælken".
- Tryk kontakten "Skifte sugebjælken" indad/nedad - sugebjælken løsnes.
- Træk sugebjælken nedadtil ud.
- Fjern skruefjedrene og sæt dem på den nye sugebjælke.



- Juster den nye sugebjælke således, at låsenæsen peger på maskinens midte.
- Flet skruefjedrene ind i holderne på maskinen.
- Skub sugebjælken ind i maskinen og lad den gå i hak.
- Gentag proceduren til den anden sugebjælke.

Bemærk:

En regelmæssig ombytning af begge sugebjælker forbedrer afstrygereffekten og forlænger standtiden.

Udskiftning af børstevalser

- Læg maskinen på siden.
- Tryk knap "Børsteskit" og drej børstevalsen samtidig nedad.
- Træk børstevalse ud.
- Sæt en ny børstevalse på medbringeren og lad den gå i hak.

Serviceaftale

For at sikre en pålidelig drift af maskinen kan der indgås serviceaftaler med det relevante Kärcher-salgskontor.

Frostbeskyttelse

Ved frostrisiko:

- Tøm frisk- og snavsevandsbeholderen.
- Tryk så længe på knappen "Rengøringsopløsning" indtil der ikke længere træder vand ud.
- Stil maskinen i et frostsikkert rum.

Fejl

⚠ FARE

Fare på grund af elektrisk stød!

Fysisk Risiko!

Træk netstikket ud, inden der arbejdes på maskinen.

BEMÆRK

Risiko for beskadigelse af apparatet på grund af udløbende vand. Snavsevand og resterende ferskvand skal tømmes inden der arbejdes på apparatet.

Kontakt kundeservice ved fejl, som ikke kan afhjælpes ved hjælp af denne tabel.

Fejl	Afhjælpning
Maskinen kan ikke startes	Kontroller, om netstikket er sat i Stikdåsens sikring er for lav, find en egnet stikdåse.
Utilstrækkelig vandmængde	Kontroller ferskvandsstanden, fyld beholderen op ved behov Rens ferskvandstankens kugleventil. Kontroller, om ferskvandstanken sidder korrekt på maskinen. Filteret i ferskvandstanken tilstoppet, rens filteret. Træk vandspredningslisterne ud ovenfor børsterne og skyl dem med vand. Kontroller om slangerne er tilstoppet, rens ved behov.
Utilstrækkelig sugeeffekt	Tøm snavsevandstanken. Kontroller, om ferskvandstanken sidder korrekt på snavsevandstanken. Kontroller tætningen på ferskvandstanken, rens den. Rengør tætningerne mellem maskinen og snavsevandstanken og kontroller deres tæthed, udskift dem ved behov Rens fnugfilteret. Rengør sugelæberne på sugebjælken, udskift dem ved behov Sugekanal tilstoppet, rens kanalen. Kontroller sugebjælken for tilstopning, fjern evt. tilstopning
Utilstrækkeligt rengøringsresultat	Forøg børstempresningstrykket. Kontroller børsterne for slid, udskift dem ved behov. Brug den passende børste til tilsmudsningstypen og gulvbelægningen.
Børsterne drejer ikke	Kontroller, om fremmedlegemer blokerer børsterne, fjern i givet fald fremmedlegemerne Reducer modpresningstrykket Overstrømsbeskyttelseskontakten blev aktiveret. Overstrømsbeskyttelseskontakten frigiver driften igen efter max. et minut.
Maskinen vibrerer.	Børstevalserne er ikke længere rund fordi de ikke blev aflastet via en lodret positionering af skubbebjælen mens de blev stillet til side, udskift børstevalserne.

Tekniske data

		1.783-302.0 1.783-310.0 1.783-311.0 1.783-316.0 1.783-319.0	1.783-300.0	1.783-303.0
Effekt				
Mærkespænding	V/Hz	220...240 / 1~50	230 / 1~50	230 / 1~60
Mellemste optagne effekt	W	1900		
Sugemotorydelse	W	500		
Børstemotorydelse	W	2100		
Kapacitet, max.		2300	2210	2300
Maksimalt tilladelig netimpedans	Ohm	0.255+j0.159		0,256+j0,160
Forlænger kabel 10 m	mm ²	1,5		
Forlænger kabel 30 m	mm ²	2.5		
Sugning				
Sugeeffekt, luftmængde	l/s	20		
Sugeeffekt, undertryk	kPa	10		
Rengøringsbørster				
Arbejdsbredde	mm	400		
Børstediameter	mm	96		
Børsteomdrejningstal	1/min	1100	1350	
Mål og vægt				
Teoretisk fladeydelse	m ² /h	400		
Volumen frisk-/snavsevandsbeholder	l	10		
Længde (uden bøjle)	mm	520		
Bredde (uden sugebjælke)	mm	470		
Højde (uden bøjle)	mm	380		
Vægt	kg	44.5	43	44.5
Oplyste værdier ifølge EN 60335-2-67				
Hånd-arm vibrationsværdi	m/s ²	<2,5		
Usikkerhed K	m/s ²	0,2		
Lydtryksniveau L _{pA}	dB(A)	75		
Usikkerhed K _{pA}	dB(A)	1		
Lydeffektniveau L _{WA}	dB(A)	90		
Usikkerhed K _{WA}	dB(A)	1		

Tilbehør

		Bestillingsnr.	Styk.	Maskinen har brug for styk
Børstevalse, rødt (medium, standard)	Til rengøring af let tilsmudsede eller følsomme gulve.	4.762-249.0	1	2
Børstevalse, grøn (grit)	Til rengøring af stærk tilsmudsede gulve.	4.762-252.0	1	2
Børstevalse, orange (høj/lav)	Til skuring af strukturgulve (sikkerhedsfliser osv.).	4.762-251.0	1	2
Børstevalse, hvid (blød)	Til polering af gulve.	4.762-250.0	1	2
Pad-valseaksel	Til holdning af valsepads.	4.762-228.0	1	2
Pad, meget blød, hvid	Til rengøring og polering af følsomme gulve.	6.369-727.0	1	2
Pad, blød, gul	Til polering af gulve.	6.369-724.0	1	2
Pad, medium-blød, rød	Til rengøring af let tilsmudsede gulve.	6.369-726.0	1	2
Pad, grøn, hårdt	Til rengøring af normalt til stærkt tilsmudsede gulve.	6.369-725.0	1	2
Mikrofibervalse	Til fjernelse af gråligt skær	4.114-004.0	1	2
Sugebjælke, standard		4.777-323.0	1	2
Sugebjælke, oliefast		4.777-322.0	1	2
Forlængerledning	20 m	6.647-022.0	1	1
Komponentsæt Transporthjul	Til BR 40/10 C Classic	2.783-013.0	1	1

EU-overensstemmelses-erklæring

Hermed erklærer vi, at den nedenfor nævnte maskine i design og konstruktion og i den af os i handlen bragte udgave overholder de gældende grundlæggende sikkerheds- og sundhedskrav i EU-direktiverne. Ved ændringer af maskinen, der foretages uden forudgående aftale med os, mister denne erklæring sin gyldighed.

Produkt: Gulvrensere

Type: 1,783-xxx

Gældende EU-direktiver

2006/42/EF (+2009/127/EF)

2014/30/EU

Anvendte harmoniserede standarder

EN 55014-1: 2006+A1: 2009+A2: 2011

EN 55014-2: 2015

EN 60335-1

EN 60335-2-72

EN 61000-3-2: 2014

EN 61000-3-3: 2013

EN 62233: 2008

Anvendte tyske standarder

-

Underskriverne handler på bestyrelsens vegne og med dennes fuldmagt.



H. Jenner

Chairman of the Board of Management



S. Reiser

Director Regulatory Affairs & Certification

Dokumentationsbefuldmægtiget:

S. Reiser

Alfred Kärcher SE & Co. KG

Alfred-Kärcher-Straße 28-40

71364 Winnenden (Germany)

Tel.: +49 7195 14-0

Fax: +49 7195 14-2212


Winnenden, 2019/03/01

Garanti

I de enkelte lande gælder de af vore forhandlere fastlagte garantibetingelser. Eventuelle fejl på dit tilbehør afhjælpes gratis inden for garantien, såfremt fejlen kan tilskrives en materiale- eller produktionsfejl. Hvis De ønsker at gøre garantien gældende, bedes De henvende Dem til Deres forhandler eller nærmeste kundeservice medbringende kvittering for købet.

Reserve dele

- Der må kun anvendes tilbehør og reservedele, der er godkendt af producenten. Originaltilbehør og -reservedele er en garanti for, at maskinen kan fungere sikkert og uden fejl.
- Et udvalg over de reservedele som bruges meget ofte finder De i slutningen af betjeningsvejledningen
- Yderligere informationen om reservedele finder De under www.kaercher.com i afsnit "Service".

 Før første gangs bruk av apparatet, les denne originale bruksanvisningen, følg den og oppbevar den for senere bruk eller for overlevering til neste eier.

Innholdsfortegnelse

Sikkerhetsanvisninger	NO	1
Funksjon	NO	1
Forskriftsmessig bruk	NO	1
Miljøvern	NO	1
Betjeningselementer	NO	2
Før igangsetting	NO	2
Drift	NO	3
Transport	NO	4
Lagring	NO	4
Pleie og vedlikehold	NO	4
Funksjonsfeil	NO	5
Tekniske data	NO	6
Tilbehør	NO	7
EU-samsvarserklæring	NO	7
Garanti	NO	7
Reservedeler	NO	7

Sikkerhetsanvisninger

Før maskinen tas i bruk for første gang, må du lese nøye gjennom denne bruksanvisningen og følge vedlagte brosjyre med sikkerhetsanvisninger for gulvskuremaskiner, 5.956-251.0

Risikotrinn

FARE

Anvisning om en umiddelbar truende fare som kan føre til store personskader eller til død.

ADVARSEL

Anvisning om en mulig farlig situasjon som kan føre til store personskader eller til død.

FORSIKTIG

Anvisning om en mulig farlig situasjon som kan føre til mindre personskader.

OBS

Anvisning om en mulig farlig situasjon som kan føre til materielle skader.

Funksjon

Senne skure-suge maskin er beregnet for våtrengjøring eller polering av jevne gulv. To motgående børstevalse rengjør gulvet ved hjelp av det tilførte rengjøringsmiddelet. Arbeidsbredde på 400 mm og tankkapasitet på 10 liter hver for rentvann og bruktvann gir mulighet for effektiv rengjøring.

Bruk av nettstrøm muliggjør høy yteevne uten arbeidstidsbegrensning.

Merknad:

Maskinen kan utstyres med forskjellig tilbehør, avhengig av den enkelte rengjøringsoppgave.

Spør etter vår katalog eller besøk oss på Internett på www.kaercher.com.

Forskriftsmessig bruk

Bruk av denne maskinen må utelukkende være iht. det som er angitt i denne bruksanvisning.

- Denne maskinen eger seg til industrielt bruk, f.eks. i hoteller, skoler, sykehus, fabrikker, butikker, kontorer og utleiefirmaer.
- Dette apparatet er kun ment for bruk innendørs.
- Maskinen må kun brukes til rengjøring av glatte gulv som tåler fuktighet og polering. Brukstemperaturområdet ligger mellom +5°C og +40°C.
- Maskinen er ikke egnet til rengjøring av frosne gulv (f.eks. i kjølerom).
- Til maskinen må det kun brukes originalt tilbehør og originale reservedeler.
- Maskinen er utviklet for rengjøring av gulv inne hhv. overbygde flater. Ved andre bruksområder må bruk av alternative børster forsøkes.
- Maskinen er ikke beregnet for bruk på offentlig vei.

Miljøvern



Materialet i emballasjen kan resirkuleres. Ikke kast emballasjen i husholdningsavfallet, men lever den til en gjenbruksstasjon.



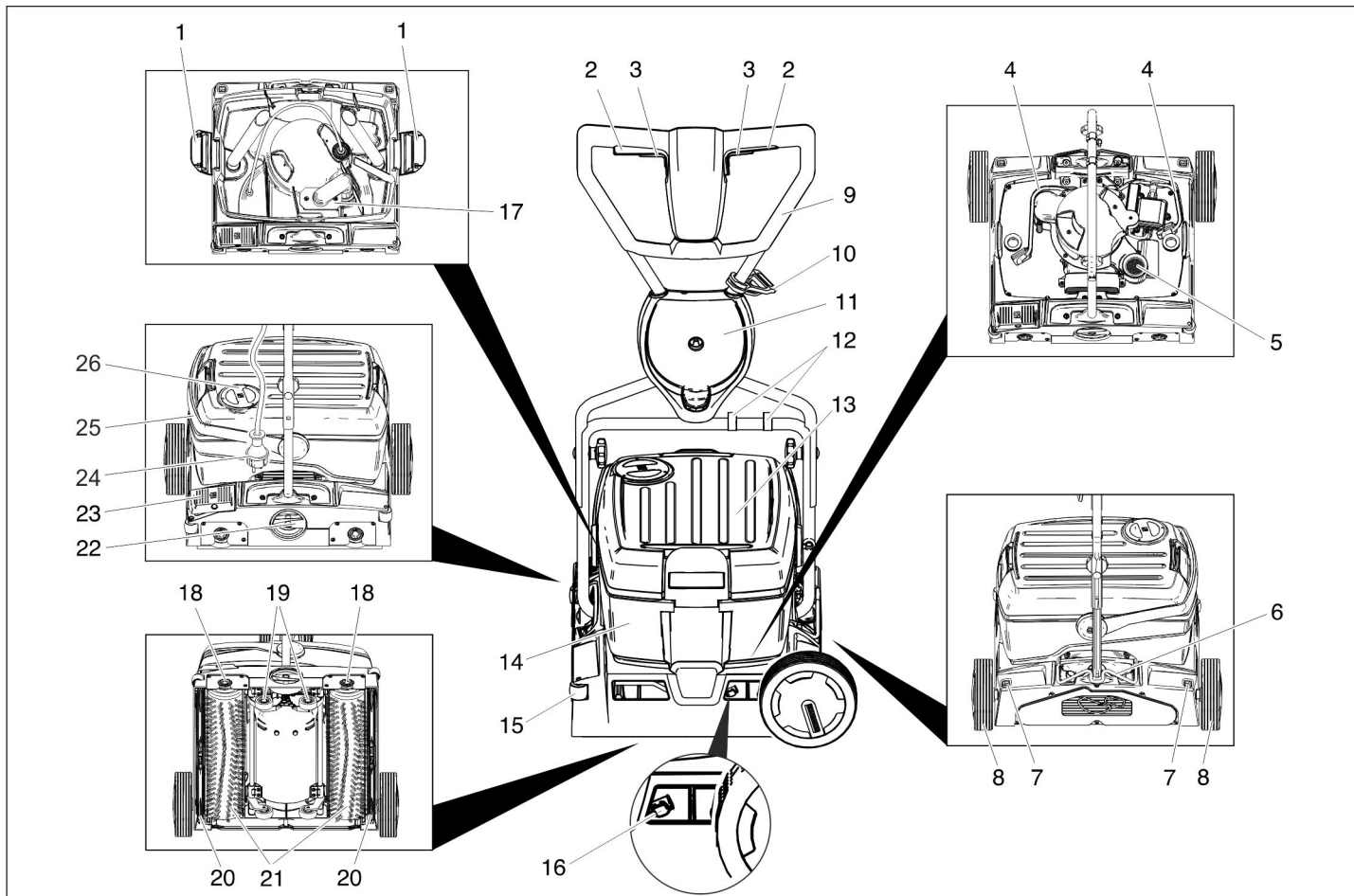
Gamle apparater inneholder verdifulle materialer som kan gjenbrukes og som bør sendes til gjenbruk. Batterier, olje og lignende stoffer må ikke komme ut i miljøet. Gamle maskiner skal derfor avhendes i egnede innsamlingssteder.

Anvisninger om innhold (REACH)

Aktuell informasjon om stoffene i innholdet finner du under:

www.kaercher.com/REACH

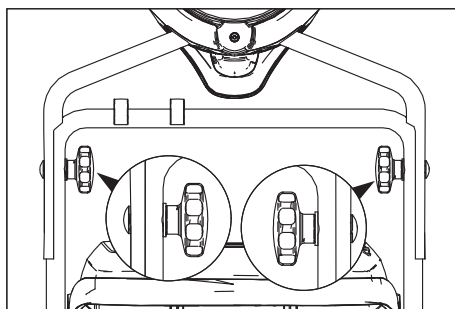
Betjeningslementer



- 1 Låsemekanisme rentvannstank
- 2 Bryter børstedrift
- 3 Bryter rengjøringsmiddelløsning
- 4 Slange rengjøringsmiddelløsning
- 5 Lofilter (utsuging)
- 6 Låsing skyvebøyle
- 7 Låseknapp transporthjul *
- 8 Transporthjul *
- 9 Skyvebøyle
- 10 Strekkavlastningskroker
- 11 Holder transporthjul *
- 12 Klips
- 13 Rentvannstank
- 14 Spillvannstank
- 15 Avviserrulle
- 16 Trykker sugebomskifte
- 17 Flottør
- 18 Tast børsteskiye
- 19 Drivverk
- 20 Sugebom
- 21 Børstevalser
- 22 Dreiehandtak børstetrykk
- 23 Pedal sugebomsenking
- 24 Støpsel
- 25 Bærehåndtak bruktvannstank
- 26 Deksel friskvannstank

Før igangsetting

Monter skyvebøylene



→ Skyv øvre skyvebøylehalvdel inn på nedre skyvebøylehalvdel.

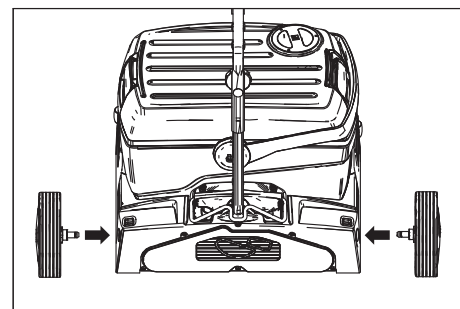
OBS

Fare for skader. Ikke klem kablen ved montering.

- Rett inn hullene (2 mulige innstillinger av høyde).
- Skru sammen halvdelene av skyvebøylene ved hjelp av senkehodeskruer, skiver og stjernehåndtak.
- Kabel festes med klips til skyvebøyle.

Montere transporthjul.

Ved BR 40/10 C Classic er transporthjul ikke del av leveransen. Et påbyggingssett med transporthjul er anført i kapittelet "Tilbehør".



→ Sett inn akslingen for transporthjul i hullene på apparatet, sett i lås.

Montering av børste

Børstene må monteres før igangsetting (se "Vedlikeholdsarbeid").

* ved BR 40/10 C Classic ikke del av leveransen

Drift

Merknad:

Slipp bryter børstedrift for umiddelbar utkobling av børstedriften:

Påfylling av driftsmidler

⚠ ADVARSEL

Fare for skade. Det må kun brukes anbefalt rengjøringsmiddel. For andre rengjøringsmidler tar brukeren den økte risikoen for driftssikkerhet, fare for ulykke og redusert levetid på maskinen. Bruk kun rengjøringsmidler som er frie for løsemidler, saltsyre og flusssyre.

Følg sikkerhetsanvisninger på rengjøringsmiddelet.

Merknad:

Det må ikke brukes sterkt skummende rengjøringsmidler.

Anbefalte rengjøringsmidler:

Anvendelse	Rengjøringsmiddel
Vedlikeholdsrengjøring av alle gulv som tåler vann	RM 746 RM 780
Vedlikeholdsrengjøring av glinsende overflater (f. eks. granitt)	RM 755 es
Vedlikeholdsrengjøring og grunnrengjøring av industri-gulv	RM 69 ASF
Vedlikeholdsrengjøring og grunnrengjøring av keramikkliser	RM 753
Vedlikeholdsrengjøring av fliser i badetrom o.l.	RM 751
Rengjøring og desinfisering av badetrom o.l.	RM 732
Stripping av alle alkalieholdige underlag (f.eks. PVC)	RM 752
Stripping av linoleumsgulv	RM 754

→ Åpne dekselet på friskvannstanken.

→ Fyll på blanding av vann og rengjøringsmiddel. Makstemperatur på væsken 50 °C.

Merknad:

Lokket på rentvannstanken kan brukes til dosering av rengjøringsmiddel. Innholdet i det snudde lokket opp til merket tilsvarer 1% av rentvannstanken.

→ Lukk dekselet på friskvannstanken.

Kjøring til bruksstedet

Korte distanser på jevn flate

→ Still skyvebøylen loddrett.

→ Sett dreiehåndtak børstetrykk til stilling Kjøre.

→ Skyv maskinen til bruksstedet med skyvebøylen.

Lengre distanser, ujevne flater

→ Sett skyvebøylen loddrett og sving opp låsingen.

→ Montere transporthjul.

OBS

Fare for skader ved utstrømmende vann. Før apparatet vippes, ta av brukt- og rentvannstanken.

→ Ta de fylte brukt- og rentvannstankene og transporter dem separat.

→ Vipp apparatet på siden og skyv det til bruksstedet på transporthjulene.

Dersom transporthjulene er i veien ved bruk av apparatet:

→ Trykk låsetasten for transporthjul og trekk av transporthjul.

→ Sett inn transporthjulene til anslag i holder for transporthjul.

Juster børstetrykket

→ Still skyvebøylen loddrett.

→ Dreiehåndtak for børstetrykk trekkes ut og stilles til ønsket verdi.

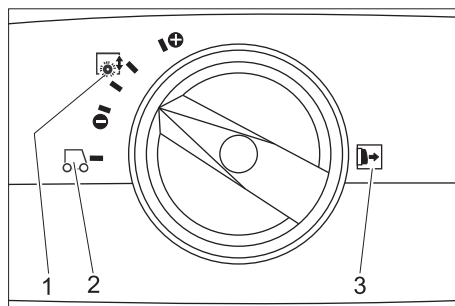
Merknad:

Gjør første rengjøringsforsøk med lavt børstetrykk. Øk børstetrykket trinn for trinn til ønsket rengjøringsresultat er oppnådd. Et riktig innstilt børstetrykk reduserer slitasjen på børstene.

Vd overbelastning vil børstene slås av automatisk.

Ved rengjøring av mikrofibernalsene skal trykket stilles til maks nedre viste stilling.

Ved høyere trykk er det fare for at mikrofibernalsene ødelegges.



1 Børstetrykk

2 Kjøring

3 Merk: Dreiehåndtak for børstetrykk trekkes ut før regulering.

Strømtilkobling

⚠ FARE

Fare for skade fra elektrisk støt.

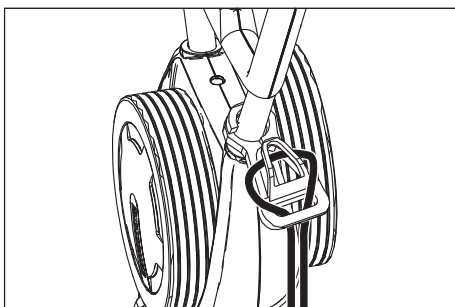
Strømtilkoblingsledning for apparatet må kontrolleres for skader før hver bruk. Ikke bruk apparat med skadet kabel. Skadet kabel må skiftes av autorisert elektriker.

OBS

Fare for skade!

Maksimalt tillatt nettimpedans på det elektriske tilkoblingspunktet (se tekniske data) skal ikke overskrides. Dersom det er uklarheter om nettimpedansen på tilkoblingspunktet ditt, vennligst kontakt strømleverandøren for informasjon.

Skjøteledning må ha tilstrekkelig tverrsnitt (se "Tekniske data") og vikles helt av kabeltrommelen.



→ Heng enden på skjøteledningen som en sløyfe i trekkeavlastningskroken.

→ Sett i støpselet.

Rengjøring

⚠ FARE

Fare for personskader ved elektrisk støt fra skadet strømkabel. Ikke la strømkabelen komme i kontakt med roterende børster.

OBS

Fare for skade. Ved rengjøring nært kanter, rett inn maskinen med avisruller mot veggen.

→ Dersom rengjøringsløsningen skal suges bort etter rengjøringsprosessen: Kontroller om sugebommen er satt i apparatet.

Bruk pedal for sugebomsenkning.

→ Still skyvebøylen loddrett.

→ Slå på børste-vann ved å bruke bryter Rengjøringsløsning.

→ Slå på børstene ved å bruke bryter børstedrift.

→ Sving skyvebøylen mot brukeren - drivverket trekkes inn og børstene vil berøre gulvet.

→ Før apparatet ved hjelp av skyvebøylen over flatene som skal bearbeides.

OBS

Fare for skade på gulvbelegget. La ikke maskinen gå på samme sted.

Polering

→ Ta begge sugebommene av apparatet (se "Vedlikeholdsarbeider/Skifte sugebommer").

→ Still skyvebøylen loddrett.

→ Slå på børstene ved å bruke bryter børstedrift.

→ Sving skyvebøylen mot brukeren - drivverket trekkes inn og børstene vil berøre gulvet.

→ Før apparatet ved hjelp av skyvebøylen over flatene som skal bearbeides.

OBS

Fare for skade på gulvbelegget. La ikke maskinen gå på samme sted.

Merknad:

For å polere under innredningsgjenstander kan rentvanns- og brukt vannstanken tas av.

Stansing og parkering

→ Slipp bryter Rengjøringsløsning.

→ Kjør maskinen enda 1 – 2 meter forover, for å suge opp vannrester.

→ Slipp bryter Børstedrift.

→ Bruk pedal for sugebomsenkning.

→ Sett skyvebøylen loddrett - børstene løfter seg.

→ Trekk ut strømledningen.

OBS

Fare for deformering av børstene. Når du setter fra deg apparatet, avlast børstene ved å sette skyvebøylen loddrett.

Tømming av ferskvannstanken

- Åpne låsemekanisme på Rentvannstanken.
- Svin bærehåndtak på bruktvannstanken til side.
- Ta av rentvannstanken og bær den til avfallsinnretningen.

⚠ ADVARSEL

Ta hensyn til de lokale utslippsforskrifter.

- Ta av lokk på rentvannstanken og hell ut væsken over kanten.

Tømming av spillvannsbeholderen

Merknad:

Når spillvannstanken er full stenger flottøren sugekanalen. Sugingen avbrytes. Tøm bruktvannstanken.

- Løft av rentvannstanken som beskrevet over.
- Ta av bruktvannstanken og bær den til avfallsinnretningen.

⚠ ADVARSEL

Ta hensyn til de lokale utslippsforskrifter.

- Hell ut det brukte vannet.
- Skyll spillvannstanken med rent vann.

Transport

⚠ FORSIKTIG

Fare for personskade og materiell skade!

Pass på vekten av apparatet ved transport.

- Ved transport i kjøretøyer skal apparatet sikres mot å skli eller velte etter de til enhver tid gjeldende regler.

For å redusere plassbehovet kan skyvebøylen klappes sammen eller demonteres.

- Løsne stjernegrepskruen for skyvebøylen.
- Skru av stjernehåndtak, ta ut skruene og ta av øvre halvdel av skyvebøylen.

Lagring

⚠ FORSIKTIG

Fare for personskade og materiell skade!

Pass på vekten av apparatet ved lagring.

Dette apparatet skal kun lagres innendørs.

Pleie og vedlikehold

⚠ FARE

Fare på grunn av elektrisk støt!

Fare for personskade!

Før alt arbeid på apparatet skal strømkabelen trekkes ut.

OBS

Fare for skader på apparatet ved vann som renner ut. Tapp av brukt vann og resten av rent vann før det utføres arbeidet på maskinen.

Vedlikeholdsplan

Når jobben er gjort

OBS

Fare for skade. Maskinen må ikke rengjøres med vannstråle og det må ikke brukes aggressive rengjøringsmidler.

- Hell ut det brukte vannet.
- Skyll spillvannstanken med rent vann.
- Tøm rentvannstanken.
- Fyll rentvannstank med rent vann, spill apparatet for å unngå avlagringer.
- Fjern resten av vannet fra rentvannstanken.
- Kontroller pakning på kuleventil i rentvannstanken.
- Kontroller losilen og rengjør ved behov.
- La tankene tørke før du lukker dem for å unngå at det dannes lukt.
- Rengjør maskinen utvendig med en fuktig klut og mild rengjøringsblanding.
- Rengjør sugelepper, kontroller for ev. slitasje og skift sugebom ved behov.
- Kontroller børster for ev. slitasje og skift ved behov.
- Rengjør vannfordelerlisten over børstene, ved behov trekk den ut og spill med vann.

Månedlig

- Kontroller pakninger mellom maskin og bruktvannstank, skift ved behov.
- Rengjør børstetunnelen.

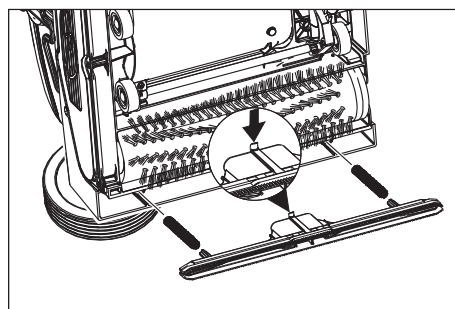
Årlig

- La en servicemontør utføre den foreskrevne inspeksjonen.

Vedlikeholdsarbeider

Skifte sugebom

- Løft sugebom ved å bruke pedalen for sugebomsenkning.
- Trykk trykker for sugebomskifte innover - sugebommen løsner.
- Trekk sugebommen ned og ut.
- Ta av skruefjærene og sett dem på den nye sugebommen.



- Rett inn ny sugebom slik at låsenesen peker mot midten av apparatet.
- Før inn skruefjærene i holderne i apparatet.
- Skyv inn sugebom i apparatet til den går i lås.
- Gjenta prosessen for den andre sugebommen.

Merknad:

Regelmessig ombytting av de to sugebommene forbedrer avstrykerfunksjonen og forlenger levetiden.

Skifting av børstevalse

- Legg maskinen ned på siden.
- Tast Børstesifte trykkes og samtidig svinges børstevalsen ned.
- Trekk ut børstevalse.
- Sett nye børstevalser på medføringen og lås dem.

Vedlikeholdskontrakt

For å sikre en pålitelig drift av maskinen, kan du tegne en vedlikeholdskontrakt med din Kärcherforhandler.

Frostbeskyttelse

Ved fare for frost:

- Tøm rentvanns- og bruktvannstanken.
- Trykk tasten Rengjøringsløsning så lenge at det ikke kommer mer vann.
- Oppbevar maskinen på et frostfritt sted.

Funksjonsfeil

⚠ FARE

Fare på grunn av elektrisk støt!

Fare for personskade!

Før alt arbeide på apparatet skal strømka-
belen trekkes ut.

OBS

Fare for skader på apparatet ved vann som
renner ut. Tapp av brukt vann og resten av
rent vann før det utføres arbeider på mas-
kinen.

Dersom det oppstår feil som ikke kan utbe-
dres ved hjelp av denne tabellen, vennligst
ring serviceavdeling.

Feil	Retting
Maskinen lar seg ikke starte	Kontroller om støpselet står i stikkontakten. Sikring for stikkontakt for lav, bruk en egnet stikkontakt.
Utilstrekkelig vannmengde	Kontroller friskvannsnivået, fyll opp tank hvis nødvendig. Rengjør kuleventil i rentvannstanken. Kontroller at rentvannstanken sitter korrekt på apparatet. Filter i rentvannstank tilstoppet, rengjør filter. Trekk ut vannfordelerlisten over børstene, spyl den med vann. Kontroller slangene for tilstopping, rengjør ved behov.
Utilstrekkelig sugeeffekt	Tøm bruktvannstanken. Kontroller at rentvannstanken sitter korrekt på bruktvannstanken. Kontroller pakning på rentvannstank, rengjør. Kontroller og rengjør pakninger mellom apparat og bruktvannstank, og skift ut hvis nødvendig. Rengjør losil. Rengjør ev. skift sugelepper på sugebom. Sugekanal tilstoppet, rengjør. Kontroller sugebom for tilstopping, fjern tilstopping hvis nødvendig.
Utilstrekkelig rengjørings effekt	Øk børstetrykk. Kontroller børster for ev. slitasje og skift ved behov. Bruk børstevalser som passer til tilsmussingsgrad og gulvbelegg.
Børstene roterer ikke	Kontroller om børstene blokkeres av fremmedlegemer, fjern fremmedlegemer hvis nødvendig Minske børstetrykket. Overstrømsbryter er utløst. Overstrømsbryter vil frigjøre driften etter maks ett minutt.
Apparatet vibrerer	Børstevalsene er urunde da de ikke ble avlastet ved å sette skyvebøylene loddrett da apparatet ble satt bort. Børstevalsene må skiftes.

Tekniske data

		1.783-302.0 1.783-310.0 1.783-311.0 1.783-316.0 1.783-319.0	1 783-300.0	1 783-303.0
Effekt				
Nettspenning	V/Hz	220...240 / 1~50	230 / 1~50	230 / 1~60
Gjennomsnittlig effektbehov	W	1900		
Sugemotoreffekt	W	500		
Børstemotoreffekt	W	2100		
Effektbruk, maks.		2300	2210	2300
Maks. tillatt nettimpedanse	Ohm	0.255+j0.159		0,256+j0,160
Skjøteledning 10 m	mm ²	1,5		
Skjøteledning 30 m	mm ²	2,5		
Støvsuging				
Sugeeffekt, luftmengde	l/sek.	20		
Sugeeffekt, vakuum	kPa	10		
Rengjøringsbørster				
Arbeidsbredde	mm	400		
Børstediameter	mm	96		
Børsteturtall	o/min.	1100	1350	
Mål og vekt				
Teoretisk flateeffekt	m ² /h	400		
Volum rent-/brukt vannstank	l	10		
Lengde (uten skyvebøyle)	mm	520		
Bredde (uten sugerbom)	mm	470		
Høyde (uten skyvebøyle)	mm	380		
Vekt	kg	44,5	43	44,5
Registrerte verdier etter EN 60335-2-67				
Hånd-arm vibrasjonsverdi	m/s ²	<2,5		
Usikkerhet K	m/s ²	0,2		
Støytrykksnivå L _{pA}	dB(A)	75		
Usikkerhet K _{pA}	dB(A)	1		
Støyeffektnivå L _{WA}	dB(A)	90		
Usikkerhet K _{WA}	dB(A)	1		

Tilbehør

		Bestillingsnr.	Ant.	Maskinen trenger
Børstevalse, rød (middels, standard)	Til rengjøring av lite skitne eller ømfintlige gulv	4 762-249.0	1	2
Børstevalse, grønn (grit)	Til rengjøring av meget skitne gulv	4 762-252.0	1	2
Børstevalse, oransje (høy/lav)	Til skrubbing av strukturgulv (sikkerhetsfliser osv.)	4 762-251.0	1	2
Børstevalse, hvit (myk)	Til polering av gulv	4 762-250.0	1	2
Padvalseaksel	For festing av valsepads	4 762-228.0	1	2
Pad, ekstra myk, hvit	For rengjøring og polering av ømfintlige gulv	6 369-727.0	1	2
Pad, myk, gul	Til polering av gulv	6 369-724.0	1	2
Pad, mellommyk, rød	Til rengjøring av lite skitne gulv	6 369-726.0	1	2
Pad, hard, grønn	Til rengjøring av normalt til meget skitne gulv	6 369-725.0	1	2
Mikrofibervvalse	For å fjerne gråbelegg	4 114-004.0	1	2
Sugebom, standard		4 777-323.0	1	2
Sugebom, oljefast		4 777-322.0	1	2
Skjøteledning	20 m	6 647-022.0	1	1
Påbyggingsett transporthjul	For BR 40/10 C Classic	2 783-013.0	1	1

EU-samsvarserklæring

Vi erklærer hermed at maskinen angitt nedenfor oppfyller de grunnleggende sikkerhets- og helsekravene i de relevante EU-direktivene, med hensyn til både design, konstruksjon og type markedsført av oss. Ved endringer på maskinen som er utført uten vårt samtykke, mister denne erklæringen sin gyldighet.

Produkt: Rengjøringsmaskin til gulv

Type: 1.783-xxx

Relevante EU-direktiver

2006/42/EF (+2009/127/EF)

2014/30/EU

Anvendte overensstemmende normer

EN 55014-1: 2006+A1: 2009+A2: 2011

EN 55014-2: 2015

EN 60335-1

EN 60335-2-72

EN 61000-3-2: 2014

EN 61000-3-3: 2013

EN 62233: 2008

Anvendte nasjonale normer

-

Undertegnede handler på vegne av og med fullmakt fra styret.


H. Jenner
Chairman of the Board of Management


S. Reiser
Director Regulatory Affairs & Certification

Ansvarlig for dokumentasjon:

S. Reiser

Alfred Kärcher SE & Co. KG
Alfred-Kärcher-Straße 28-40
71364 Winnenden (Germany)
Tel.: +49 7195 14-0
Fax: +49 7195 14-2212



Winnenden, 2019/03/01

Garanti

Vår ansvarlige salgsorganisasjon for det enkelte land har utgitt garantibetingelsene som gjelder i det aktuelle landet. Eventuelle feil på tilbehøret blir reparert gratis i garantitiden dersom disse kan føres tilbake til material- eller produksjonsfeil. Ved behov for garanti-reparasjoner, vennligst henvend deg med kjøpskvitteringen til din forhandler eller nærmeste autoriserte kundeservice.

Reservedeler

- Det er kun tillatt å anvende tilbehør og reservedeler som er godkjent av produsenten. Originalt tilbehør og originale reservedeler garanterer for sikker og problemfri drift av apparatet.
- Et utvalg av de vanligste reservedelene finner du bak i denne bruksanvisningen.
- Mer informasjon om reservedeler finner du under www.kaercher.com i området Service.

  Läs bruksanvisning i original innan aggregatet används första gången, följ anvisningarna och spara drifts-anvisningen för framtida behov, eller för nästa ägare.

Innehållsförteckning

Säkerhetsanvisningar	SV	1
Funktion	SV	1
Ändamålsenlig användning . . .	SV	1
Miljöskydd	SV	1
Reglage	SV	2
Före idrifttagandet	SV	2
Drift	SV	3
Transport	SV	4
Förvaring	SV	4
Skötsel och underhåll	SV	4
Störningar	SV	5
Tekniska data	SV	6
Tillbehör	SV	7
EU-försäkran om överensstämmelse	SV	7
Garanti	SV	7
Reservdelar	SV	7

Säkerhetsanvisningar

Läs denna bruksanvisning och bifogad broschyr, Säkerhetsanvisningar för borstren-göringsapparater 5.956-251.0, noggrant innan apparaten tas i bruk första gången.

Riskenivåer

FARA

Varnar om en omedelbart överhängande fara som kan leda till svåra personskador eller dödsfall.

VARNING

Varnar om en möjligen farlig situation som kan leda till svåra personskador eller döden.

FÖRSIKTIGHET

Varnar om en möjligen farlig situation som kan leda till lättare personskador.

OBSERVERA

Varnar om en möjligen farlig situation som kan leda till materiella skador.

Funktion

Maskinen är endast avsedd att användas för våtrengöring, eller polering, av jämna golv.

Två borstvalsar som rör sig i motsatt riktning rengör golvet med hjälp av den tillförda renföringsvätskan. En arbetsbredd på 400 mm och en färskvatten- och en smuts-vattentank på vardera 10 l möjliggör en effektiv rengöring.

Nät drift ger hög effekt utan begränsning i användningstid.

Hänvisning:

Maskinen kan utrustas med olika tillbehör, beroende på den aktuella rengöringsupp-giften.

Fråga efter vår katalog eller besök oss på Internet, på www.kaercher.com.

Ändamålsenlig användning

Använd maskinen enbart för de ändamål som beskrivs i denna bruksanvisning.

- Denna maskin är lämpad för yrkesmäs-sig användning, t.ex. på hotell, i skolor, på sjukhus och fabriker, i butiker, på kontor och av uthyrningsfirmor.
- Denna maskin är endast avsedd för an-vändning inomhus.
- Maskinen får endast användas för ren-göring av släta golv som ej är känsliga mot fukt och polering.
Arbetstemperaturen ligger mellan +5°C och +40°C.
- Maskinen lämpar sig inte för rengöring av frusna golv (ex. i kylrum).
- Maskinen får endast utrustas med till-behör och reservdelar i originalutförande.
- Maskinen har konstruerats för rengö-ring inomhus alt. för ytor under tak. Vid användning på andra områden måste kontrolleras om andra borstar ska an-vändas.
- Maskinen är inte avsedd för rengöring av allmänna vägar.

Miljöskydd



Emballagematerialen kan åter-vinnas. Kasta inte emballaget i hushållssoporna utan lämna det till återvinning.



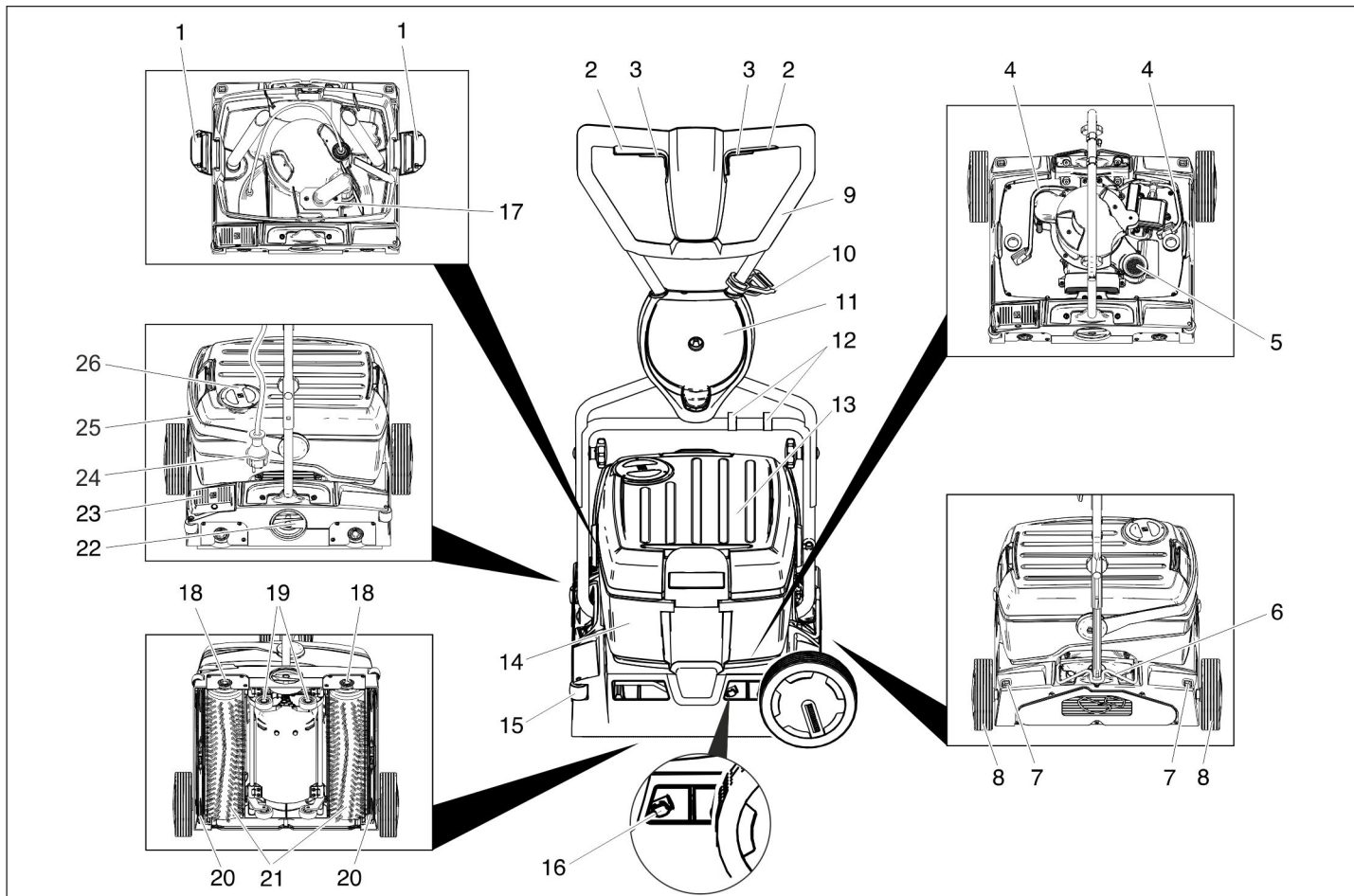
Kasserade aggregat innehåller återvinningsbart material som bör gå till återvinning. Batterier, olja och liknande ämnen får inte komma ut i miljön. Överlämna därför skrotade aggregat till lämpligt återvinningssystem.

Upplysningar om ingredienser (REACH)

Aktuell information om ingredienser finns på:

www.kaercher.com/REACH

Reglage

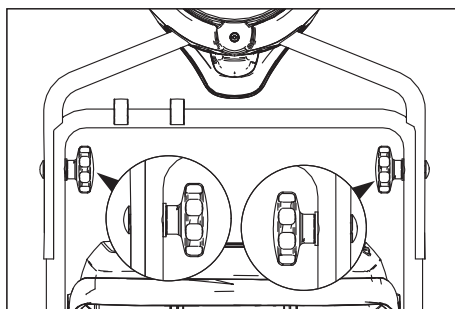


- 1 Låsning friskvattentank
- 2 Reglage borstdrivning
- 3 Brytare rengöringslösning
- 4 Slang rengöringslösning
- 5 Luddsil (uppsugning)
- 6 Låsning skjutbygel
- 7 Upplåsningknapp transporthjul
- 8 Transporthjul *
- 9 Skjuthandtag
- 10 Dragavlastningshakar
- 11 Fäste transporthjul *
- 12 Clip
- 13 Färskvattentank
- 14 Smutsvattentank
- 15 Blockeringsrulle
- 16 Spärr sugbalksbyte
- 17 Flottör
- 18 Knapp bortsbyte
- 19 Ställ
- 20 Sugskena
- 21 Borstvalsar
- 22 Virkhandtag borstanläggningstryck
- 23 Pedal sänkning av sugbalk
- 24 Nätkontakt
- 25 Bärhandtag smutsvattentank
- 26 Lock färskvattentank

* ingår ej i leveransen för BR 40/10 C Classic

Före idrifttagandet

Montera skjutbygeln



→ Skjut den övre hälften av skjuthandtaget på den undre delen av skjuthandtaget.

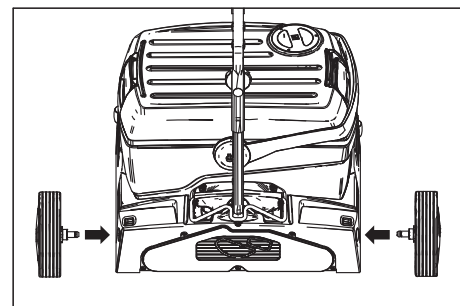
OBSERVERA

Skaderisk. Kläm inte fast kabeln vid monteringen.

- Justera de utborrade hålen (2 höjinställningar möjliga).
- Förbind skjuthandtagets båda hälfter med låsskruvar, skivor och stjärnratlar.
- Sätt fast kabeln med clipsen på skjuthandtaget.

Montera transporthjul

Hos BR 40/10 C Classic ingår transporthjulen inte i leveransen. En monterings-sats med transporthjul finns i kapitlet "Tillbehör".



→ Stick in transporthjulens axlar i öppningarna på maskinen och haka fast dem.

Montera borstarna

För idrifttagandet måste borstarna monteras (se "Underhållsarbeten").

Drift

Hänvisning:

Släpp brytaren för borstdrift för omedelbar urkoppling av borstdriften.

Fylla på bränsle

⚠ VARNING

Skaderisk. Använd enbart de rekommenderade rengöringsmedlen. För andra rengöringsmedel bär den driftsansvarige ansvaret för den ökade risken med avseende på driftsäkerhet, olycksfallsrisk och förkortad livslängd för maskinen. Använd bara rengöringsmedel som inte innehåller lösningsmedel, salt- och fluorvätesyra.

Beakta säkerhetsanvisningarna på rengöringsmedlen.

Hänvisning:

Använd inga kraftigt skummande rengöringsmedel.

Rekommenderade rengöringsmedel:

Användning	Rengöringsmedel
Underhållsrengöring av alla vattenbeständiga golv	RM 746 RM 780
Underhållsrengöring av glänsande ytor (ex. granit)	RM 755 es
Underhålls- och grundrengöring av industrigolv	RM 69 ASF
Underhålls- och grundrengöring av klinker i finkornigt stengods	RM 753
Underhållsrengöring av klinker i sanitetsområden	RM 751
Rengöring och desinficering i sanitetsområden	RM 732
Rengöring av alla alkalibeständiga golv (ex. PVC)	RM 752
Rengöring av linoleumgolv	RM 754

→ Öppna locket på färskvattentanken.

→ Fyll på blandningen av vatten och rengöringsmedel. Högsta temperatur på vätskan är 50 °C.

Hänvisning:

Friskvattentankens lock kan användas för att dosera rengöringsmedlet. Innehållet i det omvända locket motsvarar upp till märkeeringen 1% av färskvattentanken.

→ Stäng locket på färskvattentanken.

Kör till användningsplatsen

Korta sträckor på jämn yta

→ Ställ skjuthandtaget i lodrät position.

→ Ställ vridhandtaget Borstanläggningsstryck i läge Kör.

→ Håll i skjuthandtaget och förflytta maskinen till användningsplatsen.

Längre sträckor, ojämna ytor

→ Ställ skjuthandtaget i lodrät position och vrid upp arriteringen.

→ Montera transporthjul.

OBSERVERA

Skaderisk på grund av uttrinnande vatten! Ta bort smuts- och färskvattentank innan maskinen tippas.

→ Ta loss fyllda smuts- och färskvattentankar från maskinen och transportera dessa separat.

→ Tippa maskinen åt sidan och skjut den till arbetsstället med hjälp av transporthjulen.

Om transporthjulen är i vägen när maskinen används:

→ Tryck på spärrknappen transporthjul och dra ut transporthjulet.

→ Stick in transporthjulen till anslaget i hållaren för transporthjul.

Justera borstanläggningsstryck

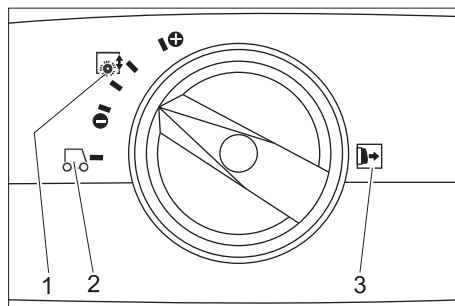
→ Ställ skjuthandtaget i lodrät position.

→ Dra ut vridhandtaget borstanläggningsstryck och ställ in till önskat värde.

Hänvisning:

Genomför första rengöringsförsök med svagt anläggningstryck. Öka anläggningstrycket stegvis, tills önskat rengöringsresultat uppnås. Rätt inställt anläggningstryck reducerar slitaget på borstarna. Borstdriften stängs av vid överlast.

Vid rengöring med mikrofaservalsar får anläggningstrycket maximalt ställas in på det nedan visade läget. Vid högre anläggningstryck finns risk att mikrofaservalsarna förstörs.



1 Borstanläggningsstryck

2 Körning

3 Observera: Dra ut vridhandtaget borstanläggningsstryck innan omställning.

Ansluta till nätet

⚠ FARA

Risk för elektrisk stöt.

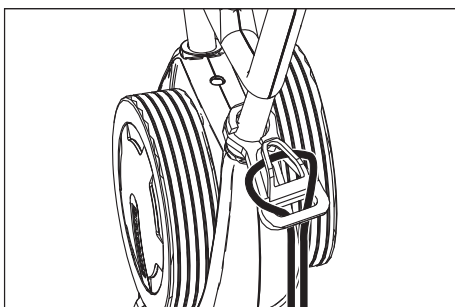
Kontrollera att aggregatets nätkabel är felfri före varje användning. Använd inte aggregat med skadad kabel. Låt elektriker byta ut skadad kabel.

OBSERVERA

Risk för skada!

Maximalt tillåten nätimpedans på den elektriska anslutningspunkten (se Tekniska data) får inte överskridas. Vid oklarheter gäller den aktuella nätimpedansen som gäller för din anslutningspunkt, ta kontakt med ditt energiförsörjningsföretag.

Använd förlängningssladd med tillräckligt tvärsnitt (se "Tekniska data") och rulla av kabeln komplett från trumman.



→ Häng i förlängningskabelns ände som en ögla i dragavlastningshakarna.

→ Stick i nätkontakten.

Rengöring

⚠ FARA

Risk för personskador på grund av elektrisk stöt på grund av en skadad nätkabel. Låt inte nätanslutningskabeln komma i kontakt med de roterande borstarna.

OBSERVERA

Skaderisk. Rikta in aggregatet med blockeringsrullarna mot väggen vid rengöring nära kant.

→ Om rengöringslösningen ska sugas upp efter rengöringen:

Kontrollera att sugbalkarna är insatta i maskinen.

Tryck på pedalen Sänkning sugbalk.

→ Ställ skjuthandtaget i lodrät position.

→ Starta borstbevattning genom att trycka på knappen Rengöringslösning.

→ Starta borstarna genom att trycka på knappen Borstdrift.

→ Vrid skjuthandtaget till användaren - stället dras in och borstarna vidrör golvet.

→ För maskinen med skjuthandtaget över ytan som ska rengöras.

OBSERVERA

Risk för skador på golvbeläggning. Kör inte maskinen "på stället".

Polera

→ Ta bort båda sugbalkarna från maskinen (se "Underhållsarbeten/ Byta ut sugbalkar").

→ Ställ skjuthandtaget i lodrät position.

→ Starta borstarna genom att trycka på knappen Borstdrift.

→ Vrid skjuthandtaget till användaren - stället dras in och borstarna vidrör golvet.

→ För maskinen med skjuthandtaget över ytan som ska rengöras.

OBSERVERA

Risk för skador på golvbeläggning. Kör inte maskinen "på stället".

Hänvisning:

För att polera under inredningsföremål kan frisk- och smutsvattentankar tas bort.

Stoppa och parkera

→ Släpp knappen Rengöringslösning.

→ Skjut maskinen 1-2 m framåt för att suga upp restvatten.

→ Släpp knappen Borstdrift.

→ Tryck på pedalen Sänkning sugbalk.

→ Ställ skjuthandtaget i lodrät position - borstarna höjs upp.

→ Drag ur nätkabel.

OBSERVERA

Risk för att borstarna deformeras. När maskinen stängs av, avlasta borstarna genom att ställa skjuthandtaget i lodrät position.

Tömma färskvattentanken

- Öppna friskvattentankens låsning.
- Vrid smutsvattentankens bärhandtag åt sidan.
- Lyft upp färskvattentanken och bär den till avfallshanteringen.

⚠ **VARNING**

Beakta lokala föreskrifter för smutsvattenshantering.

- Ta bort locket på färskvattentanken och håll ut vätskan via skåran.

Tömma smutsvattentanken

Hänvisning:

När smutsvattentanken är full blockerar flottören sugkanalen. Uppsugningen avbryts. Töm smutsvattentank.

- Ta bort färskvattentanken på det sätt som beskrivs ovan.
- Lyft upp smutsvattentanken och bär denna till avfallshanteringen.

⚠ **VARNING**

Beakta lokala föreskrifter för smutsvattenshantering.

- Håll ut smutsvattnet.
- Spola ur smutsvattentanken med klart vatten.

Transport

⚠ **FÖRSIKTIGHET**

Risk för personskada och materiell skada! Tänk på maskinens vikt vid transporten.

- Vid transport i fordon ska maskinen säkras enligt respektive gällande bestämmelser så den inte kan tippa eller glida.

Skjutbygeln kan fällas ihop eller monteras isär så att maskinen tar mindre plats:

- Lossa stjärnratt på skjuthandtagsfäste.
- Skruva bort stjärnrattarna, ta ur skruvarna och ta bort den övre hälften av skjuthandtaget.

Förvaring

⚠ **FÖRSIKTIGHET**

Risk för personskador och materiella skador! Tänk på maskinens vikt vid lagringen. Denna maskin får endast lagras inomhus.

Skötsel och underhåll

⚠ **FARA**

Risk för elektrisk stöt!

Risk för skada!

Drag ur nätkontakten före alla arbeten på aggregatet.

OBSERVERA

Risk för skador på maskinen genom vattenläckage. Släpp ut smutsvatten och färskvattenrester innan arbeten utförs på maskinen.

Underhållsschema

Efter arbetet

OBSERVERA

Skaderisk. Spola inte av maskinen med vatten och använd inte aggressiva rengöringsmedel.

- Håll ut smutsvattnet.
- Spola ur smutsvattentanken med klart vatten.
- Töm färskvattentanken.
- Fyll färskvattentanken med klart vatten och spola ur maskinen för att förhindra avlagringar.
- Avlägsna restvatten ur färskvattentanken.
- Kontrollera tätningen hos kulventilen i färskvattentanken.
- Kontrollera filtersil, rengör vid behov.
- Låt tankarna torka ur innan de försluts för att förhindra att dålig lukt bildas.
- Rengör maskinen utvändigt med en fuktig trasa, doppad i tvättlut.
- Rengör sugläppar, kontrollera om de uppvisar slitage och byt ut vid behov.
- Kontrollera om borstarna uppvisar slitage, byt ut vid behov.
- Rengör vattenfördelningslister ovanför borstarna, dra vid behov ut dem och spola igenom dem med vatten.

Varje månad

- Kontrollera status på tätningar mellan smutsvattentank och maskin, byt ut vid behov.
- Rengör borsttunneln.

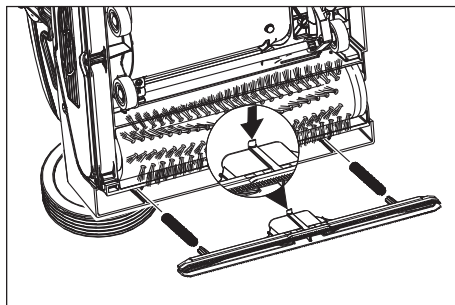
Årligen

- Låt kundtjänst genomföra föreskrivna inspektioner.

Underhållsarbeten

Byt ut sugbalkar

- Lyft upp sugbalken genom att trycka på pedalen Säkring av sugbalk.
- Tryck knappen för sugbalksbyte innåt-sugbalken hakas loss.
- Dra ut sugbalken nedåt.
- Ta bort skruvfjädrar och sätt på dessa på den nya sugbalken.



- Justera den nya sugbalken så att spärren pekar mot maskinens mitt.
- Trä på skruvfjädrarna på avsedd plats på maskinen.
- Skjut in och haka fast sugbalken i maskinen.
- Upprepa proceduren med den andra sugbalken.

Hänvisning:

Regelmässiga byten av de båda sugbalkarna förbättrar avstryckarverkan och förlänger maskinens livslängd.

Byta borstvalsar

- Lägg maskinen på sidan.
- Tryck på knappen Borstbyte och vrid samtidigt borstvalsen nedåt.
- Drag ut borstvals.
- Stick på en ny borstvals på griparen och haka fast den.

Underhållskontrakt

För säker drift av maskinen kan servicekontrakt ingås med ansvarigt Kärcher-försäljningsställe.

Frostskydd

Vid risk för frost:

- Töm färsk- och smutsvattentank.
- Tryck så länge på knappen för rengöringslösning tills inget vatten längre kommer ut.
- Placera maskinen i ett frostskyddat utrymme.

Störningar

⚠ FARA

Risk för elektrisk stöt!

Risk för skada!

Drag ur nätkontakten före alla arbeten på aggregatet.

OBSERVERA

Risk för skador på maskinen genom vattenläckage. Släpp ut smutsvatten och färskvattenrester innan arbeten utförs på maskinen.

Kontakta kundtjänst om fel uppstår som inte kan åtgärdas med denna tabell.

Störning	Åtgärd
Maskinen startar inte	Kontrollera om nätkontakten är isatt. Uttagets säkring för låg, sök ett lämpligt stickuttag.
Otillräcklig vattenmängd	Kontrollera färskvattennivå, fyll på tanken vid behov. Rengör kulventilen i färskvattentanken Kontrollera att färskvattentanken sitter fast ordentligt. Filter i färskvattentanken tilltäppt, rengör filter. Dra ut vattenfördelningslister ovanför borstarna och spola igenom dem med vatten. Kontrollera om slangarna är tilltäppta, rengör vid behov.
Otillräcklig sugeffekt	Töm smutsvattenbehållaren. Kontrollera att färskvattentanken sitter fast ordentligt på smutsvattentanken. Kontrollera och rengör tätningen på färskvattentanken. Rengör tätningar mellan maskin och smutsvattentank och kontrollera täthet, byt ut vid behov. Rengör luddsil. Rengör sugläppar på sugskena, byt ut vid behov. Sugkanal tilltäppt, rengör. Kontrollera att inte sugbalken är igentäppt, rengör vid behov
Otillräckligt rengöringsresultat	Öka borstanläggningstryck. Kontrollera om borstarna uppvisar slitage, byt ut vid behov. Använd lämpliga borstvalsar beroende av smutstyp och golvbeläggning.
Borstar roterar inte	Kontrollera om främmande material blockerar borstarna, tag vid behov bort främmande material. Minska anläggningstryck. Överströmbrytare har löst ut. Överströmsbrytaren frigör driften igen efter maximal en minut.
Aggregatet vibrerar	Borstvalsarna är ej runda eftersom de inte har avlastats genom att skjuthandtaget ställts i lodrät position när maskinen stängts av, byt ut borstvalsar.

Tekniska data

		1.783-302.0 1.783-310.0 1.783-311.0 1.783-316.0 1.783-319.0	1 783-300.0	1 783-303.0
Effekt				
Märkspänning	V Hz	220...240 / 1~50	230 / 1~50	230 / 1~60
Mellersta effektupptagning	W	1900		
Sugmotoreffekt	W	500		
Borstmotoreffekt	W	2100		
Effektupptagning, max.		2300	2210	2300
Maximalt tillåten nätimpedans	Ohm	0.255+j0.159		0,256+j0,160
Förlängningssladd 10 m	mm ²	1,5		
Förlängningssladd 30 m	mm ²	2,5		
Suga				
Sugeffekt, luftmängd	l/s	20		
Sugeffekt, undertryck	kPa	10		
Rengöringsborstar				
Arbetsbredd	mm	400		
Borstdiameter	mm	96		
Borstvarvtal	1/min	1100	1350	
Mått och vikt				
Teoretisk yteffekt	m ² /h	400		
Volym färsk-/smutvattentank	l	10		
Längd (utan skjuthandtag)	mm	520		
Bredd (utan sugskena)	mm	470		
Höjd (utan skjuthandtag)	mm	380		
Vikt	kg	44,5	43	44,5
Beräknade värden enligt EN 60335-2-67				
Hand-Arm Vibrationsvärde	m/s ²	<2,5		
Osäkerhet K	m/s ²	0,2		
Ljudtrycksnivå L _{pA}	dB(A)	75		
Osäkerhet K _{pA}	dB(A)	1		
Ljudeffektsnivå W _{WA}	dB(A)	90		
Osäkerhet K _{WA}	dB(A)	1		

Tillbehör

		Beställningsnr.	Styck	Maskinen behöver styck
Borstvals, röd (mellan, standard)	För rengöring av minimalt nedsmutsade eller känsliga golv.	4 762-249.0	1	2
Borstvals, grön (Grit)	För rengöring av kraftigt nedsmutsade golv.	4 762-252.0	1	2
Borstvals, orange (hög/djup)	För skrubbing av strukturgolv (säkerhetsklinker etc.).	4 762-251.0	1	2
Borstvals, vit (mjuk)	För polering av golv.	4 762-250.0	1	2
Polervalsaxel	För upphängning av valsplering.	4 762-228.0	1	2
Dyna, mycket mjuk, vit	För rengöring och polering av känsliga golv.	6 369-727.0	1	2
Dyna, mjuk, gul	För polering av golv.	6 369-724.0	1	2
Dyna, mellanmjuk, röd	För rengöring av lätt nedsmutsade golv.	6 369-726.0	1	2
Dyna, hård, grön	För rengöring av normalt till kraftigt nedsmutsade golv.	6 369-725.0	1	2
Mikrofaservals	För avlägsnande av missfärgningar	4 114-004.0	1	2
Sugbalk, standard		4 777-323.0	1	2
Sugbalk, oljefast		4 777-322.0	1	2
Förlängningskabel	20 m	6 647-022.0	1	1
Monteringssats transporthjul	Till BR 40/10 C Classic	2 783-013.0	1	1

EU-försäkringen om överensstämmelse

Härmed försäkras vi att nedanstående betecknade maskin i ändamål och konstruktion samt i den av oss levererade versionen motsvarar EU-direktivens tillämpliga grundläggande säkerhets- och hälsokrav. Vid ändringar på maskinen som inte har godkänts av oss blir denna överensstämmelseförklaring ogiltig.

Produkt: Golvrengöringsaggregat

Typ: 1.783-xxx

Tillämpliga EU-direktiv

2006/42/EG (+2009/127/EG)

2014/30/EU

Tillämpade harmoniserade normer

EN 55014-1: 2006+A1: 2009+A2: 2011

EN 55014-2: 2015

EN 60335-1

EN 60335-2-72

EN 61000-3-2: 2014

EN 61000-3-3: 2013

EN 62233: 2008

Tillämpade nationella normer

–

Undertecknande agerar på uppdrag av och med styrelsens godkännande.


H. Jenner

Chairman of the Board of Management


S. Reiser

Director Regulatory Affairs & Certification

Dokumentationsbefullmäktigad:

S. Reiser

Alfred Kärcher SE & Co. KG

Alfred-Kärcher-Straße 28-40

71364 Winnenden (Germany)

Tel.: +49 7195 14-0

Fax: +49 7195 14-2212



Winnenden, 2019/03/01

Garanti

I respektive land gäller de garantivillkor som publicerats av våra auktoriserade distributörer. Eventuella fel på tillbehöret repareras kostnadsfritt inom garantiperioden, under förutsättning att defekten orsakats av ett material- eller tillverkningsfel. I frågor som gäller garantin ska du vända dig med kvitto till inköpsstället eller närmaste, auktoriserad återförsäljare.

Reservdelar

- Endast av tillverkaren godkända tillbehör och reservdelar får användas. Original-tillbehör och original-reservdelar garanterar att apparaten kan användas säkert och utan störning.
- I slutet av bruksanvisningen finns ett urval av de reservdelar som oftast behövs.
- Ytterligare information om reservdelar hittas under service på www.kaercher.com.

  Lue tämä alkuperäisiä ohjeita ennen laitteesi käyttämistä, säilytä käyttöohje myöhempiä käyttöä tai mahdollista myöhempiä omistajaa varten.

Sisällysluettelo

Turvaohjeet	FI	1
Toiminto	FI	1
Käyttötarkoitus	FI	1
Ympäristönsuojelu	FI	1
Hallintaelementit	FI	2
Ennen käyttöönottoa	FI	2
Käyttö	FI	3
Kuljetus	FI	4
Säilytys	FI	4
Hoito ja huolto	FI	4
Häiriöt	FI	5
Tekniset tiedot	FI	6
Tarvikkeet	FI	7
EY-vaatimustenmukaisuus-vaikutus	FI	7
Takuu	FI	7
Varaosat	FI	7

Turvaohjeet

Lue ja huomioi ennen laitteen ensimmäistä käyttöä tämä käyttöohje ja mukana oleva esite Turvaohjeet harjapuhdistuslaitetta nro 5.956-251.0 varten

Vaarallisuusasteet

VAARA

Huomautus välittömästi uhkaavasta vaarasta, joka voi aiheuttaa vakavan ruumiinvamman tai johtaa kuolemaan.

VAROITUS

Huomautus mahdollisesta vaarallisesta tilanteesta, joka voi aiheuttaa vakavan ruumiinvamman tai voi johtaa kuolemaan.

VARO

Huomautus mahdollisesta vaarallisesta tilanteesta, joka voi aiheuttaa vähäisiä vammoja.

HUOMIO

Huomautus mahdollisesta vaarallisesta tilanteesta, joka voi aiheuttaa aineellisia vahinkoja.

Toiminto

Tätä yhdistelmäkonetta käytetään tasaisen lattioiden märkäpuhdistukseen tai kiillotamiseen.

Kaksi vastakkain pyörivää harjatelaa puhdistavat lattian puhdistusnesteen avulla.

Harjateloiden 400 mm:n työleveys ja 10 l:n raikas- ja likavesisäiliöiden tilavuus säiliötä kohti mahdollistavat tehokkaan puhdistuksen.

Sähköverkkokäytön ansiosta suorituskyky on tehokas ilman työajan rajoittamista.

Huomautus:

Laite voidaan varustaa erilaisilla lisävarusteilla kulloinkin kyseessä olevan puhdistustehtävän mukaan.

Pyydä luettelomme tai katso nettiosoitteestamme www.kaercher.com.

Käyttötarkoitus

Käytä laitetta ainoastaan tämän käyttöohjeen tietojen mukaisesti.

- Tämä laite soveltuu ammattimaiseen käyttöön, esim. hotelleissa, kouluissa, sairaaloissa, tehtaissa, kaupoissa, toimistoissa ja välittäjäliikkeissä.
- Tämä laite on tarkoitettu käytettäväksi vain sisätiloissa.
- Laitteen käyttö on sallittu vain sileiden lattioiden puhdistamiseen, jotka ovat kosteudenkestäviä ja kiillotettavia. Käyttölämpötila-alue on välillä +5 °C ja +40 °C.
- Laite ei sovellu jäähtyneiden lattioiden puhdistamiseen (esim. jäädyttämössä).
- Laitteen varustaminen on sallittu vain alkuperäisillä lisävarusteilla ja varaosilla.
- Laite on suunniteltu sisätilojen lattioiden tai katettujen lattiapintojen puhdistamiseen. Muilla käyttöalueilla on koikeiltava vaihtoehtoisten harjojen käyttöä.
- Laitetta ei ole tarkoitettu julkisten liikenneteiden puhdistamiseen.

Ympäristönsuojelu



Pakkausmateriaalit ovat kierrätettäviä. Älä käsittele pakkauksia kotitalousjätteenä, vaan toimita ne jätteiden kierrätykseen.

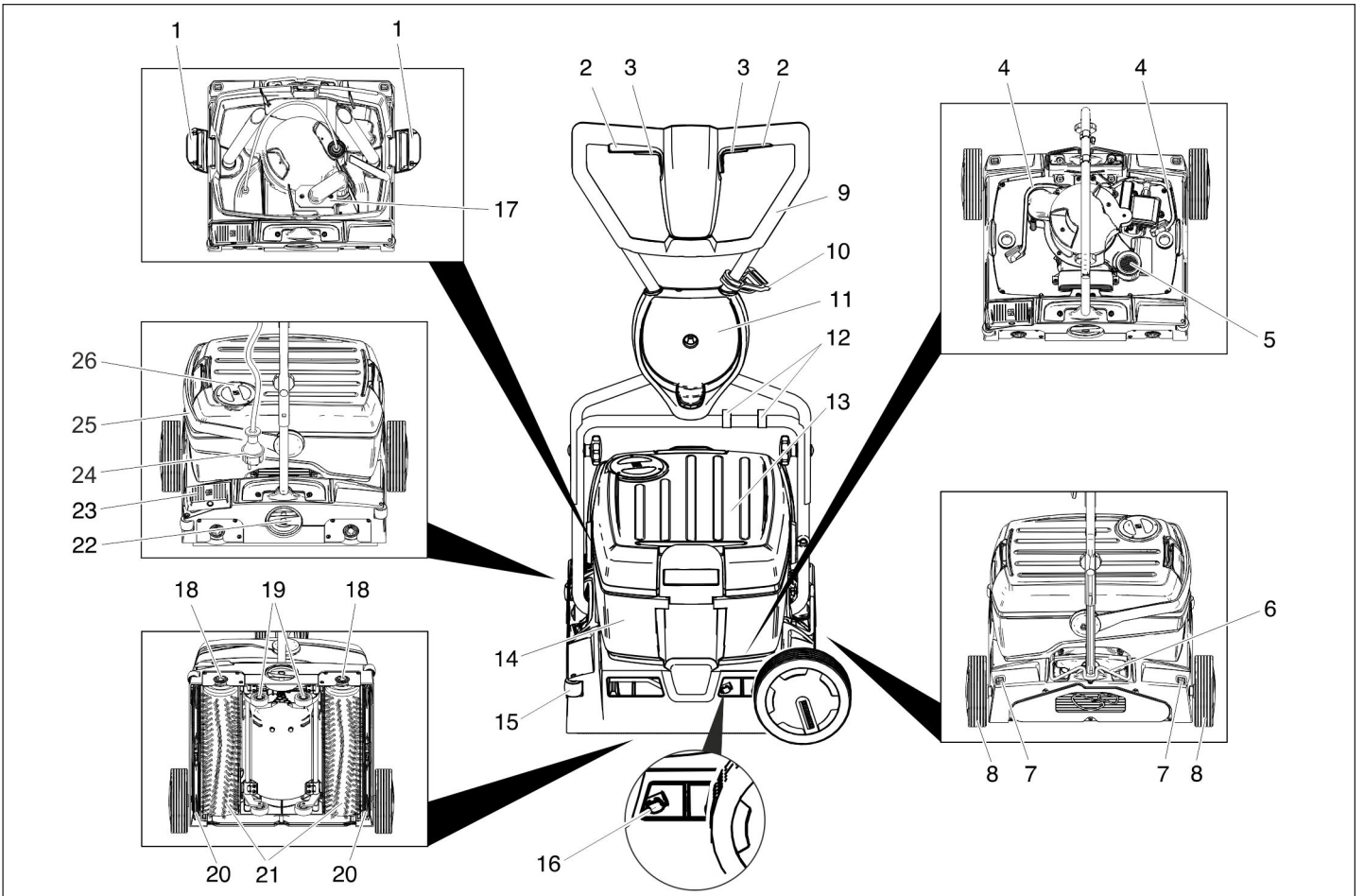


Käytetyt laitteet sisältävät arvokkaita kierrätettäviä materiaaleja, jotka tulisi toimittaa kierrätykseen. Paristoja, öljyjä ja samankaltaisia aineita ei saa päästää ympäristöön. Tästä syystä toimitta kuluneet laitteet asianmukaisiin keräyspisteisiin.

Huomautuksia materiaaleista (REACH)

Ajantasaisia tietoja ainesosista löytyy osoitteesta:

www.kaercher.com/REACH

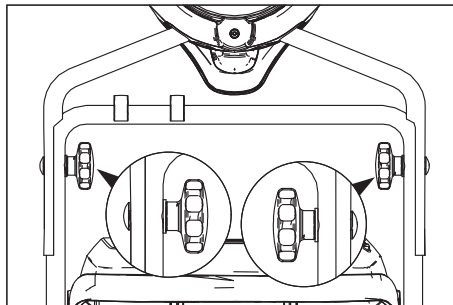


- 1 Raikasvesisäiliön lukitus
- 2 Harjakäytön kytkin
- 3 Puhdistusliuos-kytkin
- 4 Puhdistusliuos-letku
- 5 Nukkasiivilä (imurointi)
- 6 Työntöaisan lukitus
- 7 Kuljetuspyörän irrotuspainike
- 8 Kuljetuspyörä *
- 9 Työntökahva
- 10 Vedonkevennyshaka
- 11 Kuljetuspyörän pidiä *
- 12 Clip-kiinnittimet
- 13 Raikasvesisäiliö
- 14 Likavesisäiliö
- 15 Väistörulla
- 16 Imupalkin vaihtopainike
- 17 Uimuri
- 18 Harjojen vaihtopainike
- 19 Ajokoneisto
- 20 Imupalkki
- 21 Harjatelat
- 22 Harjapaineensäätön kiertokahva
- 23 Imupalkin laskupoljin
- 24 Virtapistoke
- 25 Likavesisäiliön kantokahva
- 26 Raikasvesisäiliön kansi

* ei kuulu BR 40/10 C Classic:in toimituslaajuuteen

Ennen käyttöönottoa

Työntökaaren asentaminen paikalleen



→ Työnnä ylempi työntöaisapuolikas alemmaa työntöaisapuolikkaaseen.

HUOMIO

Vaurioitumisvaara. Älä jätä kaapelia asennettaessa puristukseen.

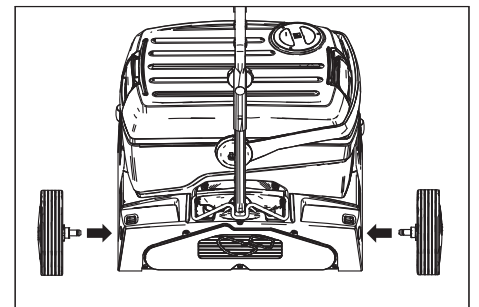
→ Aseta reiät kohdakkain (2 eri korkeutta on mahdollista asettaa)

→ Kiinnitä työntöaisapuoliskot toisiinsa lukkoruuveilla, aluslevyillä ja tähtikahvoilla.

→ Kiinnitä kaapeli työntöaisan clip-kiinnittimiin.

Kuljetuspyörien asennus

Kuljetuspyörät eivät kuulu BR 40/10 C Classic:in toimituslaajuuteen. Varustesarja kuljetuspyörät on esitetty luvussa "Lisävarusteet".



→ Pistä kuljetuspyörien akselitapit niin syväälle laitteessa oleviin reikiin, että ne napsahtavat lukitukseen.

Harjojen asennus

Ennen käyttöönottoa on asennettava harjat (katso "Huoltotyöt").

Käyttö

Huomautus:

Päästä harjakäytön kytkinkahva irti, jotta harjakäyttö kytkettyisi välittömästi pois päältä.

Käyttöaineiden täyttäminen

△ VAROITUS

Vaurioitumisvaara. Käytä vain suositeltuja puhdistusaineita. Jos käytetään muita puhdistusaineita, käyttäjä on vastuussa käyttöturvallisuuteen, onnettomuusvaaraan ja elinikään kohdistuvasta suuremmasta riskistä. Käytä vain puhdistusaineita, joissa ei ole liuotinaineita eikä suola- ja fluorivetyhappoa.

Noudata puhdistusaineiden turvallisuusohjeita.

Huomautus:

Älä käytä voimakkaasti vaahtoavia puhdistusaineita.

Suosittelvat puhdistusaineet:

Käyttö	Puhdistusaine
Kaikkien vedenkestävien lattioiden ylläpitopuhdistus	RM 746 RM 780
Kiiltävien pintojen (esim. graniitti) ylläpitopuhdistus	RM 755 es
Teollisuuslattioiden ylläpitopuhdistus ja peruspuhdistus	RM 69 ASF
Hienokivilaattojen ylläpitopuhdistus ja peruspuhdistus	RM 753
Saniteettitilojen laattojen ylläpitopuhdistus	RM 751
Saniteettitilojen puhdistus ja desinfiointi	RM 732
Alkalipitoisten lattioiden (esim. PVC) kerrostumien poisto	RM 752
Linoleumilattioiden kerrostumien poisto	RM 754

→ Avaa raikasvesisäiliön kansi.

→ Täytä vesi-puhdistusaine -sekoituksella. Nesteen maksimilämpötila 50 °C.

Huomautus:

Raikasvesisäiliön kantta voi käyttää puhdistusaineen annostelemiseen. Toisinpäin käännetyin kannen sisälto ylittää raikasvesisäiliön 1%-merkintään asti.

→ Sulje raikasvesisäiliön kansi.

Ajaminen käyttöpaikkaan

Lyhyet matkat tasaisella pinnalla

→ Aseta työntöaisa pystysuoraan.

→ Käännä harjapaineen kiertokahva asentoo Ajo.

→ Työnnä laite käyttöpaikkaan käyttäen työntökahvaa.

Pitemmät matkat, epätasaisella pinnalla

→ Aseta työntöaisa pystysuoraan ja käännä lukitus ylös.

→ Asenna kuljetuspyörät.

HUOMIO

Ulosvaluva vesi voi vaurioittaa laitetta.

Poista lika- ja tuorevesisäiliö ennen laitteen kallistamista.

→ Poista laitteesta täysinäiset lika- ja tuorevesisäiliöt ja kuljeta ne erillään laitteesta.

→ Käännä laite kyljelleen kuljetuspyörien varaan ja työnnä käyttöpaikalle.

Koska kuljetuspyörät ovat käytettämisen esteenä:

→ Paina kuljetuspyörien vapautuspainiketta ja vedä kuljetuspyörät irti.

→ Pistä kuljetuspyörät kuljetuspyörien pitimeen vasteeseen asti.

Harjojen puristuspaineen säätö

→ Aseta työntöaisa pystysuoraan.

→ Vedä harjapaineensäädön kiertokahva ulos ja aseta se haluttuun arvoon.

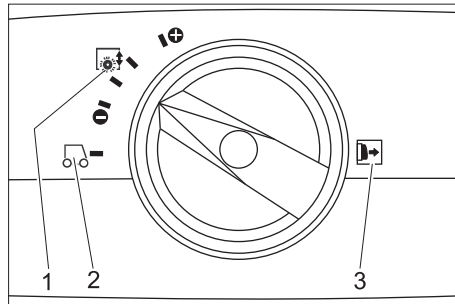
Huomautus:

Suorita ensimmäinen puhdistus vähällä puristuspainella. Lisää puristuspainetta vaihe vaiheelta, kunnes toivottu puhdistustulos on saavutettu. Oikein säädetty puristus-paine vähentää harjojen kulumista.

Harjakäyttö kytketty pois päältä ylikuormitustilanteessa.

Kun puhdistetaan käyttäen mikrokuitu-harjoja käyttäen, puristuspaineen saa säätää maksimissaan alla esitetyn arvoon.

Jos puristus-paine on suurempi, vaarana on mikrokuitutulojen rikkoontuminen.



1 Harjanpuristus-paine

2 Ajo

3 Huomautus: Harjapaineen kiertokahva vedetään ulos ennen säätöä.

Liittäminen sähköverkkoon

△ VAARA

Sähköiskun aiheuttama vaara.

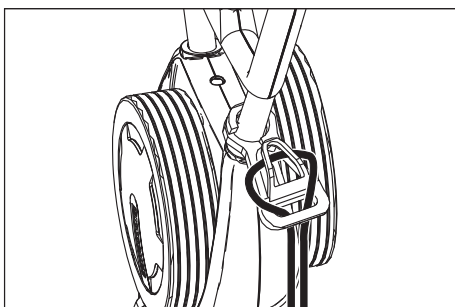
Tarkasta ennen jokaista käyttökertaa, ettei laitteen verkkojohto ole vahingoittunut. Laitetta ei saa käyttää, jos verkkojohto on vahingoittunut. Anna sähköalan ammattilaisen vaihtaa vaurioitunut verkkojohto.

HUOMIO

Vaurioitumisvaara!

Sähköliitännän suurinta sallittua verkkovastusta ei saa ylittää (katso tekniset tiedot). Jos ilmenee epäselvyyksiä koskien verkkoliitäntäsi käytettävissä olevaa verkkovastusta, ota yhteys energiainsyöttöyhtiösi.

Käytä riittävän suuren poikkileikkauksen omaavaa jatkoakaapelia (katso "Tekniset tiedot") ja vedä se kokonaan ulos kelalta.



→ Ripusta jatkoakaapelin pää silmukkana vedonkevennyshakaan.

→ Liitä virtapistoke.

Puhdistus

△ VAARA

Vahingoittunut verkkoliitäntäjohto aiheuttaa mahdollisesta sähköiskusta aiheutuvan loukkaantumisvaaran. Älä päästä verkkoliitäntäjohtoa kosketuksiin pyörivien harjojen kanssa.

HUOMIO

Vaurioitumisvaara. Seinän läheltä puhdistettaessa, ohjaa laitetta suojarullan avulla seinää pitkin.

→ Jos puhdistusliuos tulee imeä pois puhdistuksen jälkeen:

Tarkasta, onko imupalkit laitettu laitteeseen.

Paina imupalkin laskupoljinta.

→ Aseta työntöaisa pystysuoraan.

→ Käynnistä harjakastelu painamalla puhdistusliuos-kytkinkahvaa.

→ Käynnistä harjakäyttö painamalla harjakäytön kytkinkahvaa.

→ Käännä työntöaisa käyttäjää kohti - konealusta vetäytyy sisään ja harjat koskettavat lattiaa.

→ Työnnä laitetta työntöaisasta käsiteltävän pinnan ylitse.

HUOMIO

Lattiapäälylysteen vaurioitumisvaara. Älä käytä laitetta, kun se on paikallaan liikku-matta.

Kiillotus

→ Ota molemmat imupalkit laitteesta (katso "huoltotyöt / imupalkin uudistus").

→ Aseta työntöaisa pystysuoraan.

→ Käynnistä harjakäyttö painamalla harjakäytön kytkinkahvaa.

→ Käännä työntöaisa käyttäjää kohti - konealusta vetäytyy sisään ja harjat koskettavat lattiaa.

→ Työnnä laitetta työntöaisasta käsiteltävän pinnan ylitse.

HUOMIO

Lattiapäälylysteen vaurioitumisvaara. Älä käytä laitetta, kun se on paikallaan liikku-matta.

Huomautus:

Raikas- ja likavesisäiliö voidaan poistaa, jotta laite mahtuu kiillottamaan huonekalujen alta.

Pysähdys ja pysäköinti

→ Vapauta puhdistusliuos-kytkin.

→ Työnnä laitetta vielä 1-2 m eteenpäin, jotta loppuvesi tulee imuroiduksi pois.

→ Vapauta harjakäytön kytkin.

→ Paina imupalkin laskupoljinta.

→ Aseta työntöaisa pystysuoraan - harjat nousevat irti lattiasta.

→ Vedä verkkokaapeli irti.

HUOMIO

Vaara, että harjat muuttavat muotoaan. Kevennä harjojen kuormitusta laitteen säilytyksen aikana kääntämällä työntöaisa pystysuoraan

Raikasvesisäiliön tyhjennys

- Avaa raikasvesisäiliön lukitus.
- Käännä likavesisäiliön kantokahva sivulle.
- Nosta raikasvesisäiliö pois ja kanna vedenpoistopaikkaan.

VAROITUS

Noudata jäteveden käsittelyä koskevia paikallisia määräyksiä.

- Poista raikasvesisäiliön kansi ja valuta neste loven kohdalta ulos.

Likavesisäiliön tyhjennys

Huomautus:

Kun likavesisäiliö on täynnä, uimuri sulkee imukanavan. Imu keskeytetään. Tyhjennä likavesisäiliö.

- Poista raikasvesisäiliö, kuten yllä on kuvattu.
- Nosta likavesisäiliö pois ja kanna vedenpoistopaikkaan.

VAROITUS

Noudata jäteveden käsittelyä koskevia paikallisia määräyksiä.

- Laske likavesi ulos.
- Huuhtelee likavesisäiliö kirkkaalla vedellä.

Kuljetus

VARO

Loukkaantumis- ja vaurioitumisvaara! Huomioi kuljettaessa laitteen paino.

- Kun kuljetat laitetta ajoneuvoissa, varmista laite liukumisen ja kaatumisen varalta kulloinkin voimassa olevien ohjesääntöjen mukaisesti.

Tilatarpeen vähentämiseksi, työntöaisa voidaan taittaa kaksinkerroin tai irrottaa:

- Löysää työntöaisan kiinnityksen tähtikahvat.
- Ruuvaa tähtikahvat irti, poista ruuvit ja sitten ylempi työntöaisapuolisko.

Säilytys

VARO

Loukkaantumis- ja vaurioitumisvaara! Huomioi säilytettäessä laitteen paino.

Tätä laitetta saa säilyttää vain sisätiloissa.

Hoito ja huolto

VAARA

Sähköiskuvaara!

Loukkaantumisvaara!

Virtapistoke on vedettävä irti pistorasiasta ennen kaikkia laitteeseen kohdistuvia huoltotöitä.

HUOMIO

Ulosvaluva vesi aiheuttaa laitteelle vahingoittumisvaaran. Päästä likavesi ja jäljellä oleva tuorevesi valumaan pois, ennen laitteeseen kohdistuvia töitä.

Huoltokaavio

Työn jälkeen

HUOMIO

Vaurioitumisvaara. Älä ruiskuta laitetta puhtaaksi vedellä äläkä käytä aggressiivisia puhdistusaineita.

- Laske likavesi ulos.
- Huuhtelee likavesisäiliö kirkkaalla vedellä.
- Tyhjennä tuorevesisäiliö.
- Täytä raikasvesisäiliö puhtaalla vedellä ja huuhtelee laite likakerrostumien välttämiseksi.
- Poista loppuvesi raikasvesisäiliöstä.
- Tarkasta raikasvesisäiliön kuulaventtiilin tiiviste.
- Tarkasta nukkasilti, puhdista tarvittaessa.
- Hajun muodostumisen estämiseksi, anna säiliöiden kuivua ennen niiden sulkemista.
- Puhdista laite ulkoa kostealla, miedolla pesulipeällä kostutetulla liinalla.
- Puhdista imuhuulet, tarkasta niiden kuuluneisuus ja vaihda tarvittaessa imupalkki uuteen.
- Tarkasta harjojen kuluneisuus, vaihda ne tarvittaessa uusiin.
- Puhdista harjojen yläpuolella olevat vedenjakolistat, vedä ne tarvittaessa ulos ja huuhtelee vedellä.

Kuukausittain

- Tarkasta likavesisäiliön ja laitteen välisen tiivisteiden kunto, tarvittaessa vaihda uusiin.
- Puhdista harjatunneli.

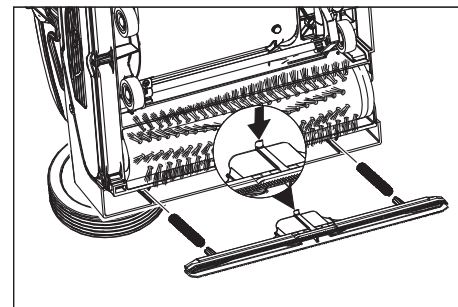
Vuosittain

- Anna asiakaspalvelun suorittaa määrätty tarkastukset.

Huoltotoimenpiteet

Imupalkin uusinta

- Kohota imupalkki painamalla imupalkin laskupoljinta.
- Paina imupalkin vaihtopainike sisään - imupalkki vapautuu lukituksestaan.
- Vedä imupalkki alasuuntaan ulos.
- Poista kierrejouset ja aseta ne uuteen imupalkkiin.



- Suuntaa uusi imupalkki siten, että lukitusnokka on kohti laitteen keskustaa.
- Pistä kierrejouset laitteessa oleviin kiinnittimiin.
- Työnnä imupalkki laitteeseen kunnes se napsahtaa lukitukseen.
- Toista samat toimenpiteet toiselle imupalkille.

Huomautus:

Imupalkkien säännöllinen vaihto keskenään parantaa niiden pyyhkimisvaikutusta ja pidentää niiden elinikää.

Harjatelosten vaihto

- Aseta laite kyljelleen.
- Paina harjanvaihto-painiketta ja käännä samalla harjatelaa alaspäin.
- Vedä harjatelaa ulos.
- Pistä uusi harjatelaa vääntöön ja napsauta lukitukseen.

Huoltosopimus

Laitteen luotettavaa käyttöä varten voidaan solmia huoltosopimuksia asianmukaisen Kärcher- myyntitoimiston kanssa.

Suojaaminen pakkaselta

Jäätymisvaarassa:

- Tyhjennä raikas- ja likavesisäiliö.
- Paina niin pitkään puhdistusaineliuos kytkintä, että vettä ei enää tule ulos.
- Säilytä laite pakkaselta suojatussa tilassa.

Häiriöt

⚠ VAARA

Sähköiskuvaara!

Loukkaantumisvaara!

Virtapistoke on vedettävä irti pistorasiasta ennen kaikkia laitteeseen kohdistuvia huoltotöitä.

HUOMIO

Ulosvaluva vesi aiheuttaa laitteelle vahingoittumisvaaran. Päästä likavesi ja jäljellä oleva tuorevesi valumaan pois, ennen laitteeseen kohdistuvia töitä.

Häiriöiden sattuessa, joita ei voida poistaa tämän taulukon avulla, on kutsuttava asiakaspalvelu paikalle.

Häiriö	Korjaus
Laitetta ei voida käynnistää	Tarkasta, onko virtapistoke liitetty verkkoon. Pistorasian sulake liian pieni, etsi sopiva pistorasia.
Riittämätön vesimäärä	Tarkasta raikasvesitaso, tarvittaessa täydennä säiliö Puhdista raikasvesisäiliön kuulaventtiili. Tarkasta raikasvesisäiliön kunnollinen istuvuus ja kiinnitys. Raikasvesisäiliön suodatin tukkeutunut, puhdista suodatin. Vedä harjojen yläpuolella olevat vedenjakolistat ulos ja huuhtelee ne vedellä. Tarkasta, että letkut eivät ole tukkeutuneet, puhdista tarvittaessa.
Riittämätön imuteho	Tyhjennä likavesisäiliö. Tarkasta raikasvesisäiliön kunnollinen istuvuus likavesisäiliön päällä. Tarkasta raikasvesisäiliön tiiviste, puhdista. Puhdista likavesisäiliön ja laitteen väliset tiivisteet ja tarkasta niiden tiiviys, vaihda tarvittaessa tiivisteet uusiin. Puhdista nukkasiht. Puhdista imupalkin imuhuulet, tarvittaessa vaihda uusiin Imukanava tukossa, puhdista tarvittaessa. Tarkasta, onko imupalkki tukossa, poista tarvittaessa tukos
Riittämätön puhdistustulos	Suurena harjojen puristuspainetta. Tarkasta harjojen kuluneisuus, vaihda ne tarvittaessa uusiin. Käytä likaantuneisuuteen ja lattian pinnoitteeseen soveltuvia harjatelajoja.
Harjat eivät pyöri	Tarkasta, estääkö vieras esine harjojen pyörimistä, tarvittaessa poista esine. Vähennä puristuspainetta. Ylivirtasuojakytkin on lauennut. Ylivirtasuojakytkin palautuu itsestään toiminta-asentoon maks. 1 minuutin kuluttua.
Laite tärisee	Harjatelat eivät ole enää pyöreitä, koska niiden kuormitusta ei ole säilytettäessä poistettu asettamalla työntöaisa pystysuoraan, vahda harjatelat.

Tekniset tiedot

		1.783-302.0 1.783-310.0 1.783-311.0 1.783-316.0 1.783-319.0	1 783-300.0	1 783-303.0
Teho				
Nimellisjännite	V Hz	220...240 / 1~50	230 / 1~50	230 / 1~60
Keskimääräinen tehonotto	W	1900		
Imumoottorin teho	W	500		
Harjamoottorin teho	W	2100		
Tehonotto, maksimi		2300	2210	2300
Suurin sallittu verkkovastus	Ohmia	0.255+j0.159		0,256+j0,160
Jatkokaapeli 10 m	mm ²	1,5		
Jatkokaapeli 30 m	mm ²	2,5		
Imurointi				
Imuteho, ilmamäärä	l/s	20		
Imuteho, alipaine	kPa	10		
Puhdistusharjat				
Työleveys	mm	400		
Harjan halkaisija	mm	96		
Harjan kierrosluku	1/min	1100		1350
Mitat ja painot				
Teoreettinen pintateho	m ² /h	400		
Raikas-/likavesisäiliön tilavuus	l	10		
Pituus (ilman työntökahvaa)	mm	520		
Leveys (ilman imupalkkia)	mm	470		
Korkeus (ilman työntökahvaa)	mm	380		
Paino	kg	44,5	43	44,5
Mitatut arvot EN 60335-2-67 mukaisesti				
Käsi-käsivarsi värinäarvo	m/s ²	<2,5		
Epävarmuus K	m/s ²	0,2		
Äänenpainetaso L _{pA}	dB(A)	75		
Epävarmuus K _{pA}	dB(A)	1		
Äänitehon taso L _{WA}	dB(A)	90		
Epävarmuus K _{WA}	dB(A)	1		

Tarvikkeet

		Tilausnro	Kappale	Laitte tarvitsee kpl
Harjatela, punainen (keskikova, vakio)	Herkkien tai vain vähän likaisten lattioiden puhdistamiseen.	4 762-249.0	1	2
Harjatela, vihreä (hiova)	Erittäin likaantuneiden lattioiden puhdistamiseen.	4 762-252.0	1	2
Harjatela, oranssi (korkea/matala)	Rakennepohjien (varmuuslaattojen yms.) harjaukseen.	4 762-251.0	1	2
Harjatela, valkoinen (pehmeä)	Lattioiden kiillottamiseen.	4 762-250.0	1	2
Telakankaan kiinnitysakseli	Telakankaan kiinnittämiseen.	4 762-228.0	1	2
Laikka, erittäin pehmeä, valkoinen	Herkkien lattioiden puhdistamiseen ja kiillottamiseen.	6 369-727.0	1	2
Laikka, pehmeä, keltainen	Lattioiden kiillottamiseen.	6 369-724.0	1	2
Laikka, keskipehmeä, punainen	Hieman likaantuneiden lattioiden puhdistamiseen.	6 369-726.0	1	2
Laikka, kova, vihreä	Normaalien tai erittäin likaisten lattioiden puhdistamiseen.	6 369-725.0	1	2
Mikrokuitutela	Harmaaharsojen poistamiseen	4 114-004.0	1	2
Imupalkki, standard		4 777-323.0	1	2
Imupalkki, öljynkestävä		4 777-322.0	1	2
Jatkokaapeli	20 m	6 647-022.0	1	1
Varustesarja kuljetuspyörät	BR 40/10 C Classic:ille	2 783-013.0	1	1

EY-vaatimustenmukaisuusvakuutus

Vakuutamme, että alla mainitut tuotteet vastaavat suunnittelultaan ja rakenteeltaan sekä valmistustavaltaan EU-direktiivien asianomaisia turvallisuus- ja terveystaakkeita. Jos tuotteeseen/tuotteisiin tehdään muutoksia, joista ei ole sovittu kanssamme, tämä vakuutus ei ole enää voimassa.

Tuote: Lattipuhdistin

Tyyppi: 1 783-xxx

Yksiselitteiset EU-direktiivit

2006/42/EY (+2009/127/EY)

2014/30/EU

Sovelletut harmonisoidut standardit

EN 55014-1: 2006+A1: 2009+A2: 2011

EN 55014-2: 2015

EN 60335-1

EN 60335-2-72

EN 61000-3-2: 2014

EN 61000-3-3: 2013

EN 62233: 2008

Sovelletut kansalliset standardit

-

Allekirjoittaneet toimivat yrityksen johtokunnan puolesta ja sen valtakirjalla.



H. Jenner

Chairman of the Board of Management



S. Reiser

Director Regulatory Affairs & Certification

Dokumentointivastaava:

S. Reiser

Alfred Kärcher SE & Co. KG

Alfred-Kärcher-Straße 28-40

71364 Winnenden (Germany)

Tel.: +49 7195 14-0

Fax: +49 7195 14-2212


Winnenden, 2019/03/01

Takuu

Kussakin maassa ovat voimassa valtuuttamamme myyntiorganisaation julkaisemat takuehdot. Korjaamme takuuajana maksettua lisävarusteissa mahdollisesti ilmenneet häiriöt, mikäli ne ovat aiheutuneet materiaali- ja valmistusvirheistä. Takuutapauksessa pyydämme ottamaan yhteyden ostotositteen kanssa jälleenmyyjään tai lähimpään valtuutettuun asiakaspalveluun.

Varaosat

- Vain sellaisten lisävarusteiden ja varaosien käyttö on sallittua, jotka valmistaja on hyväksynyt. Alkuperäiset lisävarusteet ja varaosat takaavat, että laitetta voidaan käyttää turvallisesti ja häiriöttömästi.
- Tärkeimpien osien varaosaluettelo löytyy tämän käyttöohjeen lopusta.
- Saat lisätietoja varaosista osoitteesta www.karcher.fi, osiosta Huolto.

 Πριν χρησιμοποιήσετε τη συσκευή σας για πρώτη φορά, διαβάστε αυτές τις πρωτότυπες οδηγίες χρήσης, ενεργήστε σύμφωνα με αυτές και κρατήστε τις για μελλοντική χρήση ή για τον επόμενο ιδιοκτήτη.

Πίνακας περιεχομένων

Υποδείξεις ασφαλείας	EL	1
Λειτουργία	EL	1
Χρήση σύμφωνα με τους κανονισμούς	EL	1
Προστασία περιβάλλοντος	EL	1
Στοιχεία χειρισμού	EL	2
Πριν την ενεργοποίηση	EL	2
Λειτουργία	EL	3
Μεταφορά	EL	4
Αποθήκευση	EL	4
Φροντίδα και συντήρηση	EL	4
Βλάβες	EL	5
Τεχνικά χαρακτηριστικά	EL	6
Εξαρτήματα	EL	7
Δήλωση Συμμόρφωσης των ΕΕ	EL	7
Εγγύηση	EL	7
Ανταλλακτικά	EL	7

Υποδείξεις ασφαλείας

Πριν από την πρώτη χρήση του μηχανήματος διαβάστε και κατόπιν τηρείτε τις οδηγίες σε αυτό το εγχειρίδιο καθώς και στο συννημένο έντυπο υποδείξεων ασφαλείας για μηχανικές σκούπες, 5.956-251.0

Επίπεδα ασφαλείας

Δ ΚΙΝΔΥΝΟΣ

Υποδείξεις για άμεσα επαπειλούμενο κίνδυνο, ο οποίος μπορεί να έχει ως συνέπεια σοβαρό ή θανάσιμο τραυματισμό.

Δ ΠΡΟΕΙΔΟΠΟΙΗΣΗ

Υποδείξεις για μια δυνητικά επικίνδυνη κατάσταση, η οποία μπορεί να έχει ως συνέπεια σοβαρό ή θανάσιμο τραυματισμό.

Δ ΠΡΟΣΟΧΗ

Υπόδειξη για μια ενδεχομένως επικίνδυνη κατάσταση, η οποία μπορεί να οδηγήσει σε ελαφρό τραυματισμό.

ΠΡΟΣΟΧΗ

Υπόδειξη για μια δυνητικά επικίνδυνη κατάσταση, η οποία μπορεί να έχει ως συνέπεια υλικές ζημιές.

Λειτουργία

Το μηχάνημα αναρρόφησης και τριβής χρησιμοποιείται για τον υγρό καθαρισμό ή το γυάλισμα επίπεδων δαπέδων. Δύο αντίθετες κυλινδρικές βούρτσες καθαρίζουν το δάπεδο με τη βοήθεια του υγρού καθαριστικού που έχει προστεθεί. Το πλάτος εργασίας των 400 mm και η χωρητικότητα 10 l των δεξαμενών φρέσκου και βρώμικου νερού επιτρέπουν τον αποτελεσματικό καθαρισμό.

Η σύνδεση με το δίκτυο παροχής ρεύματος επιτρέπει μια υψηλή απόδοση χωρίς περιορισμό στη διάρκεια χρήσης.

Υπόδειξη:

Ανάλογα με την εκάστοτε εργασία καθαρισμού, η συσκευή μπορεί να εξοπλιστεί με διάφορα εξαρτήματα.

Ζητήστε τον κατάλογό μας ή επισκεφτείτε μας στο διαδίκτυο στη διεύθυνση www.karcher.com.

Χρήση σύμφωνα με τους κανονισμούς

Χρησιμοποιείτε αυτή τη συσκευή αποκλειστικά και μόνο σύμφωνα με τα στοιχεία σ' αυτές τις οδηγίες χειρισμού.

- Η συσκευή αυτή προορίζεται για επαγγελματική χρήση, π.χ. σε ξενοδοχεία, σχολεία, νοσοκομεία, εργοστάσια, καταστήματα, γραφεία και εταιρείες ενοικίασεως.
- Η συσκευή αυτή προορίζεται για χρήση αποκλειστικά σε εσωτερικούς χώρους.
- Το μηχάνημα επιτρέπεται να χρησιμοποιείται μόνον για τον καθαρισμό λείων δαπέδων μη ευαίσθητων στην υγρασία ή στο γυάλισμα.
Η θερμοκρασία χρήσης κυμαίνεται μεταξύ +5°C και +40°C.
- Η συσκευή δεν είναι κατάλληλη για τον καθαρισμό παγωμένων δαπέδων (π.χ. ψυγείων).
- Η συσκευή επιτρέπεται να εξοπλίζεται μόνον με γνήσια εξαρτήματα και ανταλλακτικά.
- Η συσκευή έχει κατασκευαστεί για τον καθαρισμό δαπέδων εσωτερικών χώρων ή αντίστοιχα υποστεγασμένων επιφανειών. Σε άλλους τομείς εφαρμογής πρέπει να εξεταστεί η χρήση εναλλακτικών βουρτσών.
- Το μηχάνημα δεν προορίζεται για τον καθαρισμό δημοσίων οδών.

Προστασία περιβάλλοντος



Τα υλικά συσκευασίας είναι ανακυκλώσιμα. Μην πετάτε τις συσκευασίες στα οικιακά απορρίμματα, αλλά σε ειδικό σύστημα επαναχρησιμοποίησης.

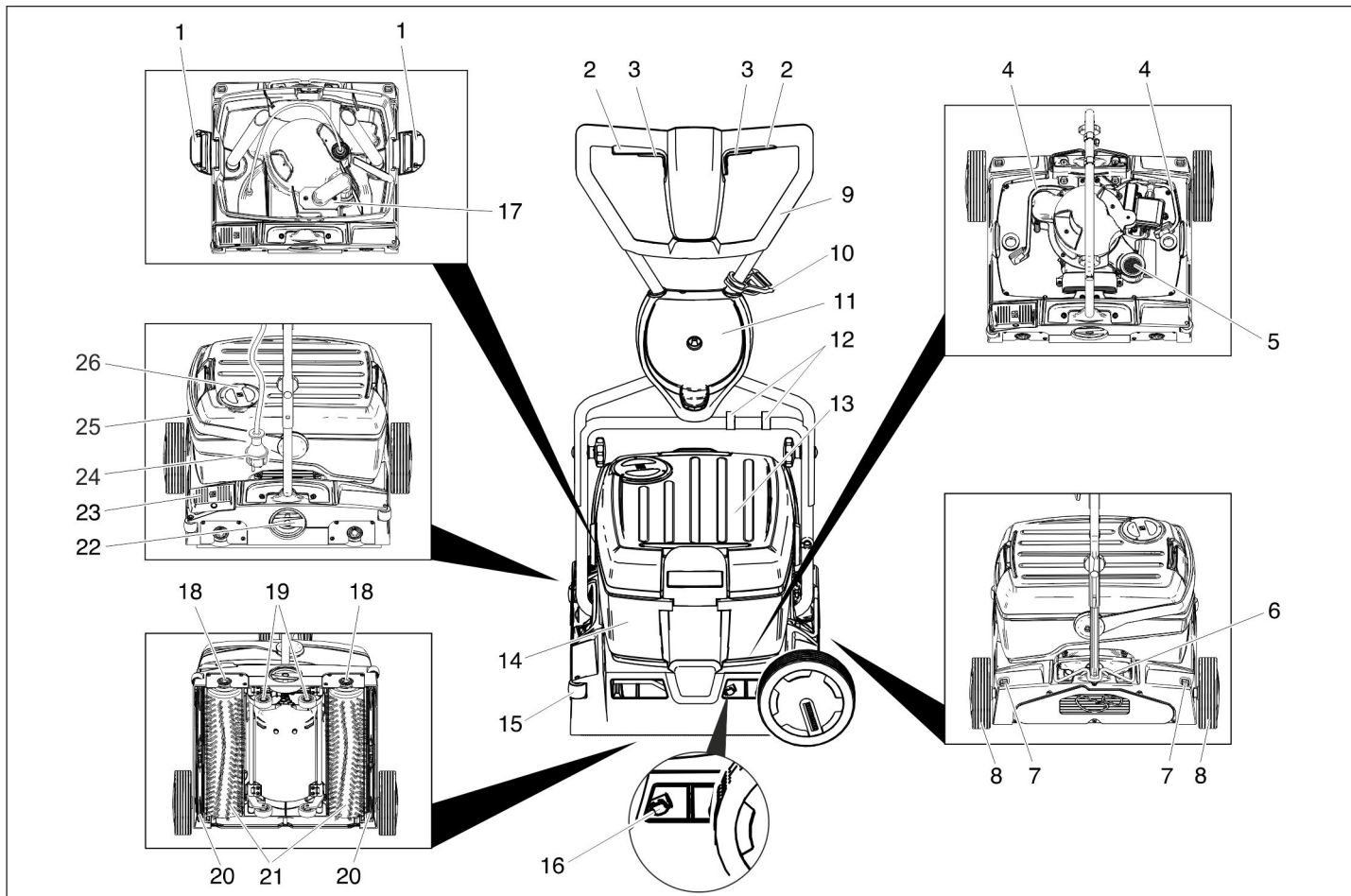


Οι παλιές συσκευές περιέχουν ανακυκλώσιμα υλικά, τα οποία θα πρέπει να μεταφέρονται σε σύστημα επαναχρησιμοποίησης. Οι μπαταρίες, τα λάδια και παρόμοια υλικά δεν επιτρέπεται να καταλήγουν στο περιβάλλον. Για το λόγο αυτόν η διάθεση παλιών συσκευών πρέπει να γίνεται σε κατάλληλα συστήματα συλλογής.

Υποδείξεις για τα συστατικά (REACH)

Ενημερωμένες πληροφορίες για τα συστατικά μπορείτε να βρείτε στη διεύθυνση:

www.karcher.com/REACH

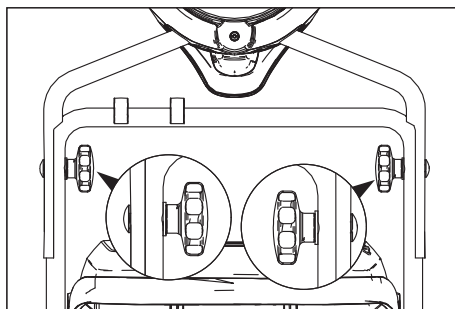


- 1 Ασφάλεια δεξαμενής φρέσκου νερού
- 2 Διακόπτης μετάδοσης κίνησης βουρτσών
- 3 Διακόπτης διαλύματος καθαρισμού
- 4 Ελαστικός σωλήνας διαλύματος καθαρισμού
- 5 Φίλτρο χνουδιών (αναρρόφηση)
- 6 Κλειδί λαβής ώθησης
- 7 Πλήκτρο απασφάλισης τροχού μεταφοράς
- 8 Τροχός μεταφοράς *
- 9 Λαβή μεταφοράς
- 10 Άγκιστρο ανακούφισης έλξης
- 11 Στήριγμα τροχού μεταφοράς *
- 12 Κλιπ
- 13 Δοχείο καθαρού νερού
- 14 Δοχείο βρώμικου νερού
- 15 Κύλινδρος απόκρουσης
- 16 Μηχανισμός ώθησης για αλλαγή της ράβδου αναρρόφησης
- 17 Φλοτέρ
- 18 Πλήκτρο αλλαγής βουρτσών
- 19 Σασί
- 20 Ράβδος αναρρόφησης
- 21 Κυλινδρική βούρτσα
- 22 Περιστρεφόμενη λαβή πίεσης επαφής βουρτσών
- 23 Πεντάλ βύθισης της ράβδου αναρρόφησης
- 24 Ρευματολήπτης
- 25 Λαβή μεταφοράς δεξαμενής βρώμικου νερού
- 26 Κάλυμμα δοχείου καθαρού νερού

* δεν περιλαμβάνεται στη συσκευασία του BR 40/10 C Classic

Πριν την ενεργοποίηση

Συναρμολόγηση της λαβής μεταφοράς



→ Εισάγετε το επάνω μισό της λαβής ώθησης στο κάτω μισό.

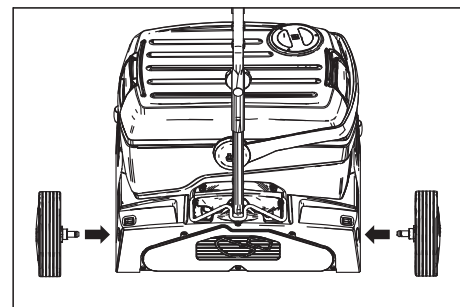
ΠΡΟΣΟΧΗ

Κίνδυνος ζημιάς. Κατά την τοποθέτηση μη μαγκώνετε το καλώδιο.

- Ευθυγραμμίστε τις οπές (δυνατότητα ρύθμισης του ύψους σε 2 επίπεδα).
- Συνδέστε τα δύο μισά της λαβής ώθησης με τους κοχλίες, τις ροδέλες και τις αστεροειδείς λαβές.
- Στερεώστε το καλώδιο στη λαβή ώθησης με τα κλιπ.

Συναρμολόγηση των τροχών μεταφοράς

Οι τροχοί μεταφοράς δεν περιλαμβάνονται στη συσκευασία του BR 40/10 C Classic. Οι πρόσθετοι τροχοί μεταφοράς περιγράφονται στο κεφάλαιο "Πρόσθετος εξοπλισμός".



→ Εισάγετε και ασφαλίστε τους άξονες των τροχών μεταφοράς στις οπές της συσκευής.

Τοποθέτηση βουρτσών

Πριν τη θέση σε λειτουργία πρέπει να τοποθετηθούν οι βούρτσες (βλ. "Εργασίες συντήρησης").

Λειτουργία

Υπόδειξη:

Για την άμεση απενεργοποίηση του μηχανισμού κίνησης των βουρτσών αφήστε ελεύθερο το διακόπτη κίνησης των βουρτσών.

Πλήρωση με υλικά λειτουργίας

Δ ΠΡΟΕΙΔΟΠΟΙΗΣΗ

Κίνδυνος βλάβης. Χρησιμοποιείτε *μόνον* τα συνιστώμενα απορρυπαντικά. Για άλλα απορρυπαντικά, ο χρήστης φέρει την ευθύνη για τον αυξημένο κίνδυνο λειτουργικής ασφάλειας, ατυχήματος και μειωμένης διάρκειας ζωής της συσκευής. Χρησιμοποιείτε *μόνο* απορρυπαντικά που δεν περιέχουν διαλύτες, υδροχλωρικό και υδροφθορικό οξύ.

Λάβετε υπόψη τις υποδείξεις ασφαλείας στο απορρυπαντικό.

Υπόδειξη:

Μην χρησιμοποιείτε απορρυπαντικά που αφρίζουν πολύ.

Προτεινόμενα απορρυπαντικά:

Χρήση	Απορρυπαντικό
Καθαρισμός συντήρησης όλων των ανθεκτικών στο νερό δαπέδων	RM 746 RM 780
Καθαρισμός συντήρησης γυαλιστερών επιφανειών (π.χ. γρανίτης)	RM 755 es
Καθαρισμός συντήρησης και βασικός καθαρισμός βιομηχανικών δαπέδων	RM 69 ASF
Καθαρισμός συντήρησης και βασικός καθαρισμός πλακών από λεπτούς λίθους	RM 753
Καθαρισμός συντήρησης πλακιδίων σε χώρους υγιεινής	RM 751
Καθαρισμός και απολύμανση σε χώρους υγιεινής	RM 732
Αφαίρεση επίστρωσης για δάπεδα ανθεκτικά στα αλκάλια (π.χ. PVC)	RM 752
Αφαίρεση επίστρωσης μουσαμά	RM 754

→ Ανοίξτε το κάλυμμα του δοχείου καθαρού νερού.

→ Γεμίστε με μείγμα νερού και απορρυπαντικού. Μέγιστη θερμοκρασία υγρού 50 °C.

Υπόδειξη:

Το καπάκι του δοχείου καθαρού νερού μπορεί να χρησιμοποιηθεί για τη δΟΣΟΛΟΓΙΑ του μέσου καθαρισμού. Το περιεχόμενο του αναποδογυρισμένου κατακτιού ως το σημάδι είναι το 1% του δοχείου καθαρού νερού.

→ Κλείστε το κάλυμμα του δοχείου καθαρού νερού.

Οδήγηση στον τόπο εργασίας

Σύντομες διαδρομές σε επίπεδες επιφάνειες

- Τοποθετήστε τη λαβή μεταφοράς σε κάθετη θέση.
- Τοποθετήστε την περιστρεφόμενη λαβή πίεσης επαφής των βουρτσών στη θέση κίνησης.
- Σπρώξτε το μηχάνημα στον τόπο εργασίας από τη λαβή ώθησης.

Μακρινές διαδρομές, ανώμαλες επιφάνειες

- Τοποθετήστε τη λαβή ώθησης σε κάθετη θέση και σηκώστε την ασφάλεια.
- Συναρμολογήστε τους τροχούς μεταφοράς.

ΠΡΟΣΟΧΗ

Κίνδυνος πρόκλησης ζημιών από την εκροή νερού. Πριν γείρετε τη συσκευή αφαιρέστε τα δοχεία βρώμικου και φρέσκου νερού.

→ Αφαιρέστε τις γεμάτες δεξαμενές βρώμικου και φρέσκου νερού από τη συσκευή και μεταφέρετε τις δεξαμενές ξεχωριστά.

→ Γείρετε στο πλάι το μηχάνημα και ωθήστε το με τους τροχούς μεταφοράς προς το σημείο εφαρμογής.

Εάν οι τροχοί μεταφοράς εμποδίζουν τη χρήση της συσκευής:

- Πιέστε το πλήκτρο απασφάλισης του τροχού μεταφοράς και τραβήξτε τον.
- Εισάγετε τους τροχούς μεταφοράς ως το τέρμα στο στήριγμα τροχών μεταφοράς.

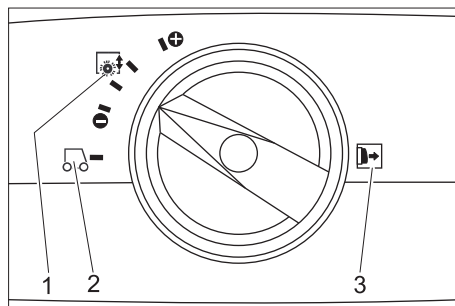
Ρύθμιση της πίεσης επαφής των βουρτσών

- Τοποθετήστε τη λαβή μεταφοράς σε κάθετη θέση.
- Τραβήξτε την περιστρεφόμενη λαβή πίεσης επαφής των βουρτσών και ρυθμίστε την στην επιθυμητή τιμή.

Υπόδειξη:

Κάντε τις πρώτες προσπάθειες καθαρισμού με ελάχιστη πίεση επαφής. Αυξάνετε την πίεση επαφής σταδιακά, μέχρι να επιτευχθεί το επιθυμητό αποτέλεσμα καθαρισμού. Η σωστά ρυθμισμένη πίεση επαφής μειώνει τη φθορά των βουρτσών.

Σε περίπτωση υπερφόρτωσης ο μηχανισμός των βουρτσών απενεργοποιείται. Κατά τον καθαρισμό με κυλίνδρους μικροϊνών η πίεση επαφής πρέπει να ρυθμιστεί το πολύ έως τη θέση που εικονίζεται παρακάτω. Σε περίπτωση υψηλότερης πίεσης επαφής υπάρχει κίνδυνος καταστροφής των κυλίνδρων μικροϊνών.



1 Πίεση επαφής βουρτσών

2 Οδήγηση

3 Υπόδειξη: Τραβήξτε την περιστρεφόμενη λαβή πίεσης επαφής των βουρτσών πριν τη ρυθμίσετε.

Σύνδεση με το δίκτυο

Δ ΚΙΝΔΥΝΟΣ

Κίνδυνος ηλεκτροπληξίας.

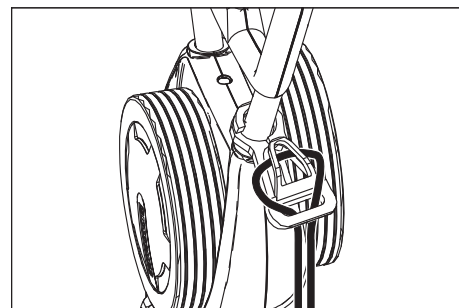
Πριν από κάθε χρήση ελέγχετε το ηλεκτρικό καλώδιο για τυχόν ζημιές. Μην χρησιμοποιείτε τη συσκευή, εάν το καλώδιο είναι ελαττωματικό. Αναθέστε σε κάποιον ηλεκτρολόγο να αντικαταστήσει το ελαττωματικό καλώδιο.

ΠΡΟΣΟΧΗ

Κίνδυνος ζημιών!

Δεν επιτρέπεται η υπέρβαση της μέγιστης επιτρεπόμενης αντίστασης δικτύου στο σημείο ηλεκτρικής σύνδεσης (βλ. τεχνικά χαρακτηριστικά). Εάν δεν είστε βέβαιοι για την αντίσταση δικτύου στο σημείο σύνδεσης, επικοινωνήστε με την εταιρεία ηλεκτροδότησης.

Χρησιμοποιείτε καλώδιο προέκτασης με επαρκή διατομή (βλ. "Τεχνικά χαρακτηριστικά") και ξετυλίγετέ το εντελώς από το τύμπανο.



→ Κρεμάστε το άκρο της μπαλαντέζας στο άγκιστρο ανακούφισης έλξης.

→ Βάλτε το ρευματολήπτη στην πρίζα.

Καθαρισμός

Δ ΚΙΝΔΥΝΟΣ

Κίνδυνος τραυματισμού λόγω ηλεκτροπληξίας από βλάβη στο καλώδιο σύνδεσης με το δίκτυο. Μην επιτρέπετε στο καλώδιο σύνδεσης να έρθει σε επαφή με τις περιστρεφόμενες βούρτσες.

ΠΡΟΣΟΧΗ

Κίνδυνος ζημιών. Για καθαρισμό στις άκρες, τοποθετήστε τη συσκευή με τους προστατευτικούς τροχούς στον τοίχο.

→ Εάν υπάρχει αναρρόφηση του διαλύματος καθαρισμού μετά από τη διαδικασία καθαρισμού:

Ελέγξτε εάν χρησιμοποιούνται οι ράβδοι αναρρόφησης της συσκευής. Πιέστε το πεντάλ βύθισης της ράβδου αναρρόφησης.

→ Τοποθετήστε τη λαβή μεταφοράς σε κάθετη θέση.

→ Ενεργοποιήστε την ύγρανση των βουρτσών με πίεση του διακόπτη διαλύματος καθαρισμού.

→ Ενεργοποιήστε τις βούρτσες με πίεση του διακόπτη κίνησης των βουρτσών.

→ Μετακινήστε τη λαβή ώθησης προς το χειριστή - το πλαίσιο συμπύσσεται και ακουμπά στο δάπεδο.

→ Οδηγήστε τη συσκευή με τη λαβή ώθησης επάνω στην υπό καθαρισμό επιφάνεια.

ΠΡΟΣΟΧΗ

Κίνδυνος βλάβης στην επίστρωση δαπέδου. Μην χρησιμοποιείτε τη συσκευή επί τόπου.

Γυάλισμα

- Αφαιρέστε τις δύο ράβδους αναρρόφησης από τη συσκευή (ανατρέξτε στις "Εργασίες συντήρησης/Αντικατάσταση της ράβδου αναρρόφησης").
- Τοποθετήστε τη λαβή μεταφοράς σε κάθετη θέση.
- Ενεργοποιήστε τις βούρτσες με πίεση του διακόπτη κίνησης των βουρτσών.
- Μετακινήστε τη λαβή ώθησης προς το χειριστή - το πλαίσιο συμπιύσσεται και ακουμπά στο δάπεδο.
- Οδηγήστε τη συσκευή με τη λαβή ώθησης επάνω στην υπό καθαρισμό επιφάνεια.

ΠΡΟΣΟΧΗ

Κίνδυνος βλάβης στην επίστρωση δαπέδου. Μην χρησιμοποιείτε τη συσκευή επί τόπου.

Υπόδειξη:

Για το γυάλισμα κάτω από έπιπλα μπορείτε να αφαιρέσετε το δοχείο φρέσκου και βρώμικου νερού.

Στάση και θέση εκτός λειτουργίας

- Απελευθερώστε το διακόπτη διαλύματος καθαρισμού.
- Οδηγήστε το μηχάνημα ακόμα 1-2 m προς τα εμπρός, για να αναρροφηθούν τα κατάλοιπα νερού.
- Απελευθερώστε το διακόπτη κίνησης των βουρτσών.
- Πιέστε το πεντάλ βύθισης της ράβδου αναρρόφησης.
- Τοποθετήστε όρθια τη λαβή ώθησης - οι βούρτσες ανασηκώνονται.
- Βγάλτε το καλώδιο από την πρίζα.

ΠΡΟΣΟΧΗ

Κίνδυνος παραμόρφωσης των βουρτσών. Όταν αφήνετε τη συσκευή, ανακουφίστε την πίεση στις βούρτσες τοποθετώντας όρθια τη λαβή ώθησης.

Εκκένωση της δεξαμενής φρέσκου νερού

- Ανοίξτε τις ασφάλειες της δεξαμενής φρέσκου νερού.
- Μετακινήστε τη λαβή μεταφοράς της δεξαμενής βρώμικου νερού στο πλάι.
- Σηκώστε τη δεξαμενή φρέσκου νερού και μεταφέρετέ την στο χώρο απόρριψης.

ΠΡΟΕΙΔΟΠΟΙΗΣΗ

Προσέξτε τις τοπικές προδιαγραφές για την επεξεργασία των υγρών λυμάτων.

- Αφαιρέστε το καπάκι από τη δεξαμενή φρέσκου νερού και χύστε το υγρό μέσω της αυλάκωσης.

Κένωση του δοχείου βρώμικου νερού

Υπόδειξη:

- Όταν γεμίζει η δεξαμενή βρώμικου νερού, ο πλωτήρας κλείνει το κανάλι αναρρόφησης. Η αναρρόφηση διακόπτεται. Αδειάστε τη δεξαμενή βρώμικου νερού.
- Αφαιρέστε τη δεξαμενή φρέσκου νερού όπως περιγράφεται παραπάνω.
- Σηκώστε τη δεξαμενή βρώμικου νερού και μεταφέρετέ την στο χώρο απόρριψης.

ΠΡΟΕΙΔΟΠΟΙΗΣΗ

Προσέξτε τις τοπικές προδιαγραφές για την επεξεργασία των υγρών λυμάτων.

- Αδειάστε το βρώμικο νερό.
- Ξεπλύνετε το δοχείο βρώμικου νερού με καθαρό νερό.

Μεταφορά

ΠΡΟΣΟΧΗ

Κίνδυνος τραυματισμού και βλάβης! Κατά τη μεταφορά λάβετε υπόψη το βάρος της συσκευής.

- Κατά τη μεταφορά με οχήματα, ασφαλίστε τη συσκευή έναντι ενδεχόμενης ολίσθησης και ανατροπής, σύμφωνα με τις εκάστοτε ισχύουσες κατευθυντήριες οδηγίες.

Για εξοικονόμηση χώρου η λαβή ώθησης μπορεί να κλείσει ή να αποσυναρμολογηθεί:

- Χαλαρώστε τις αστεροειδείς λαβές της στερέωσης της λαβής ώθησης.
- Ξεβιδώστε τις αστεροειδείς λαβές, ξεβιδώστε τους κοχλίες και αφαιρέστε το επάνω μισό της λαβής ώθησης.

Αποθήκευση

ΠΡΟΣΟΧΗ

Κίνδυνος τραυματισμού και βλάβης! Κατά την αποθήκευση λάβετε υπόψη το βάρος της συσκευής.

Η συσκευή αυτή μπορεί να αποθηκεύεται μόνο σε εσωτερικούς χώρους.

Φροντίδα και συντήρηση

ΚΙΝΔΥΝΟΣ

Κίνδυνος ηλεκτροπληξίας!

Κίνδυνος τραυματισμού!

Πριν από κάθε εργασία στη συσκευή αποσυνδέετε πάντα το φις από την πρίζα.

ΠΡΟΣΟΧΗ

Κίνδυνος βλάβης στη συσκευή λόγω του εξερχόμενου νερού. Πριν από τις εργασίες στη συσκευή εκκενώστε το βρώμικο νερό και το υπόλοιπο καθαρό νερό.

Πρόγραμμα συντήρησης

Μετά την εργασία

ΠΡΟΣΟΧΗ

Κίνδυνος βλάβης. Μην ψεκάσετε τη συσκευή με νερό και μην χρησιμοποιείτε ισχυρά απορρυπαντικά.

- Αδειάστε το βρώμικο νερό.
- Ξεπλύνετε το δοχείο βρώμικου νερού με καθαρό νερό.
- Αδειάστε τη δεξαμενή φρέσκου νερού.
- Γεμίστε τη δεξαμενή φρέσκου νερού με καθαρό νερό και ξεπλύνετε τη συσκευή, για να αποφύγετε τη δημιουργία αποθέσεων.
- Αφαιρέστε το υπόλοιπο νερό από τη δεξαμενή φρέσκου νερού.
- Ελέγξτε το μονωτικό δακτύλιο της σφαιρικής βαλβίδας στη δεξαμενή φρέσκου νερού.
- Ελέγχετε το φίλτρο χνουδιών και αν χρειάζεται το καθαρίζετε.
- Αφήστε τις δεξαμενές να στεγνώσουν πριν τις σφραγίσετε, ώστε να αποφύγετε τη δυσοσμία.

- Καθαρίζετε εξωτερικά το μηχάνημα με πανί βρεγμένο σε διάλυμα ήπιου απορρυπαντικού.
- Καθαρίστε το χείλος αναρρόφησης, ελέγξτε το για φθορές και ανταλλάξτε κατά περίπτωση τις ράβδους αναρρόφησης.
- Ελέγξτε τον εύκαμπτο σωλήνα αναρρόφησης για τυχόν διαρροές, αντικαταστήστε τον εάν είναι απαραίτητο.
- Καθαρίστε το χείλος κατανομής του νερού πάνω από τις βούρτσες, τραβήξτε το έξω και ξεπλύνετε το με νερό κατά περίπτωση.

Μηνιαίως

- Ελέγξτε την κατάσταση των μονώσεων μεταξύ της δεξαμενής βρώμικου νερού και της συσκευής και αντικαταστήστε τις κατά περίπτωση.
- Καθαρίστε τη σήραγγα των βουρτσών.

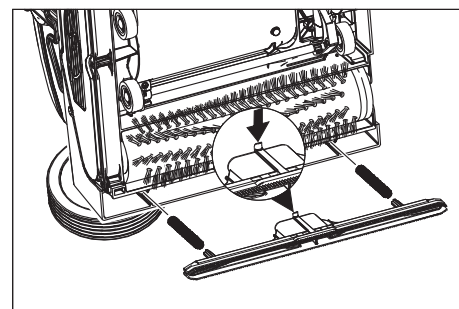
Ετησίως

- Απευθύνετε στην υπηρεσία εξυπηρέτησης πελατών για τον προδιαγραμμένο έλεγχο.

Εργασίες συντήρησης

Αντικατάσταση της ράβδου αναρρόφησης

- Ανυψώστε τη ράβδο αναρρόφησης με πίεση του πεντάλ βύθισης της ράβδου.
- Πιέστε το μηχανισμό αντικατάστασης της ράβδου αναρρόφησης προς τα μέσα - η ράβδος αναρρόφησης απασφαλίζεται.
- Τραβήξτε προς τα κάτω τη ράβδο αναρρόφησης.
- Αφαιρέστε τα σπειροειδή ελατήρια και εισάγετε τη νέα ράβδο αναρρόφησης.



- Ευθυγραμμίστε τη νέα ράβδο αναρρόφησης, έτσι ώστε το ρύγχος ασφάλισης να δείχνει προς το κέντρο της συσκευής.
- Περάστε τα σπειροειδή ελατήρια στην υποδοχή της συσκευής.
- Σπρώξτε τη ράβδο αναρρόφησης μέσα στη συσκευή και ασφαλίστε την.
- Επαναλάβετε τη διαδικασία για τη δεύτερη ράβδο αναρρόφησης.

Υπόδειξη:

Η τακτική ανταλλαγή των δύο ράβδων αναρρόφησης μειώνει την επίδραση της τριβής και παρατείνει τη διάρκεια ζωής.

Αντικατάσταση των κυλινδρικών βουρτσών

- Τοποθετήστε τη συσκευή στο πλάι.
- Πιέστε το πλήκτρο αντικατάστασης των βουρτσών και ταυτόχρονα μετακινήστε τον κύλινδρο προς τα κάτω.
- Τραβήξτε προς τα έξω τον κύλινδρο βουρτσών.
- Εισάγετε και ασφαλίστε τον κύλινδρο της βούρτσας στον υποδοχέα.

Σύμβαση συντήρησης

Για την αξιόπιστη λειτουργία της συσκευής, μπορείτε να συνάψετε συμβάσεις συντήρησης με το αρμόδιο γραφείο πωλήσεων της Kärcher.

Αντιπαγετική προστασία

Σε περίπτωση κινδύνου από παγετό:

- Αδειάζετε το δοχείο καθαρού και ακάθαρτου νερού.
- Πιέστε το διακόπτη διαλύματος καθαρισμού, έως ότου να εκρεύσει όλο το νερό.
- Αποθετέτε το μηχάνημα σε χώρο που προστατεύεται από τον παγετό.

Βλάβες

⚠ ΚΙΝΔΥΝΟΣ

Κίνδυνος ηλεκτροπληξίας!

Κίνδυνος τραυματισμού!

Πριν από κάθε εργασία στη συσκευή αποσυνδέετε πάντα το φως από την πρίζα.

ΠΡΟΣΟΧΗ

Κίνδυνος βλάβης στη συσκευή λόγω του εξερχόμενου νερού. Πριν από τις εργασίες στη συσκευή εκκενώστε το βρώμικο νερό και το υπόλοιπο καθαρό νερό.

Σε περίπτωση βλαβών, οι οποίες δεν μπορούν να αντιμετωπιστούν με τη βοήθεια αυτού του πίνακα, καλέστε την υπηρεσία τεχνικής εξυπηρέτησης πελατών.

Βλάβη	Αντιμετώπιση
Η συσκευή δεν ξεκινά	Ελέγξτε εάν βρίσκεται το φως στην πρίζα. Η προστασία της πρίζας είναι πολύ χαμηλή, αναζητήστε μια κατάλληλη πρίζα.
Ανεπαρκής ποσότητα νερού	Ελέγξτε τη στάθμη του καθαρού νερού, συμπληρώστε εάν είναι απαραίτητο. Καθαρίστε τη σφαιρική βαλβίδα της δεξαμενής φρέσκου νερού. Ελέγξτε τη σωστή εφαρμογή της δεξαμενής φρέσκου νερού στη συσκευή. Φραγή στο φίλτρο της δεξαμενής φρέσκου νερού, καθαρίστε το φίλτρο. Καθαρίστε το χείλος κατανομής του νερού πάνω από τις βούρτσες, τραβήξτε το έξω και ξεπλύνετε το με νερό. Ελέγξτε τους εύκαμπτους σωλήνες για τυχόν εμπλοκές, καθαρίστε τους εάν είναι απαραίτητο.
Ανεπαρκής αναρροφητική ισχύς	Αδειάστε το δοχείο βρώμικου νερού. Ελέγξτε τη σωστή εφαρμογή της δεξαμενής φρέσκου νερού πάνω στη δεξαμενή βρώμικου νερού. Ελέγξτε τη μόνωση της δεξαμενής φρέσκου νερού και καθαρίστε την. Ελέγξτε τις μονώσεις μεταξύ της συσκευής και της δεξαμενής βρώμικου νερού για διαρροές και αντικαταστήστε τις κατά περίπτωση. Καθαρίστε το φίλτρο χνουδιών. Καθαρίστε τα χείλη αναρρόφησης στη ράβδο αναρρόφησης, αντικαταστήστε τα εάν είναι απαραίτητο. Φραγή του καναλιού αναρρόφησης, καθαρίστε το. Ελέγξτε, εάν είναι βουλωμένη ράβδος αναρρόφησης και αντιμετωπίστε την εμπλοκή κατά περίπτωση.
Μη ικανοποιητικό αποτέλεσμα καθαρισμού	Αυξήστε την πίεση επαφής των βουρτσών. Ελέγξτε τον εύκαμπτο σωλήνα αναρρόφησης για τυχόν διαρροές, αντικαταστήστε τον εάν είναι απαραίτητο. Χρησιμοποιήστε τις κατάλληλες κυλινδρικές βούρτσες ανάλογα με το είδος των ρύπων και την επίστρωση του δαπέδου.
Οι βούρτσες δεν περιστρέφονται	Ελέγξτε, εάν κάποιο ξένο σώμα μπλοκάρει τις βούρτσες, απομακρύνετε το εάν υπάρχει. Μειώστε την πίεση επαφής. Ενεργοποιήθηκε ο προστατευτικός διακόπτης ρεύματος διαφυγής. Ο προστατευτικός διακόπτης ρεύματος διαφυγής επιτρέπει τη λειτουργία μετά την πάροδο ενός λεπτού το πολύ.
Το μηχάνημα δονείται	Οι κυλινδρικές βούρτσες δεν είναι στρογγυλές, επειδή κατά την απόθεση της συσκευής καταπονούνταν από τη λαβή ώθησης, η οποία δεν βρισκόταν σε όρθια θέση. Αντικαταστήστε τις κυλινδρικές βούρτσες.

Τεχνικά χαρακτηριστικά

		1.783-302.0 1.783-310.0 1.783-311.0 1.783-316.0 1.783-319.0	1.783-300.0	1.783-303.0
Ισχύς				
Ονομαστική τάση	V/Hz	220...240 / 1~50	230 / 1~50	230 / 1~60
Μέση ισχύς εισόδου	W	1900		
Ισχύς κινητήρα αναρρόφησης	W	500		
Ισχύς κινητήρα βουρτσών	W	2100		
Κατανάλωση ρεύματος έως		2300	2210	2300
Μέγιστη επιτρεπόμενη αντίσταση δικτύου	Ohm	0.255+j0.159		0,256+j0,160
Καλώδιο προέκτασης 10 m	mm ²	1,5		
Καλώδιο προέκτασης 30 m	mm ²	2,5		
Αναρρόφηση				
Απόδοση αναρρόφησης, ποσότητα αέρα	l/s	20		
Απόδοση αναρρόφησης, υποπίεση	kPa	10		
Βούρτσες καθαρισμού				
Εύρος εργασίας	mm	400		
Διάμετρος βουρτσών	mm	96		
Ταχύτητα περιστροφής βουρτσών	1/min	1100		1350
Διαστάσεις και βάρη				
Θεωρητική επιφανειακή απόδοση	m ² /h	400		
Όγκος δοχείου καθαρού/βρώμικου νερού	l	10		
Μήκος (χωρίς λαβή μεταφοράς)	mm	520		
Πλάτος (χωρίς ράβδο αναρρόφησης)	mm	470		
Υψος (χωρίς λαβή μεταφοράς)	mm	380		
Βάρος	kg	44,5	43	44,5
Μετρούμενες τιμές κατά EN 60335-2-67				
Κραδασμοί στο χέρι/στο βραχίονα	m/s ²	<2,5		
Αβεβαιότητα K	m/s ²	0,2		
Επιτρεπόμενη στάθμη ηχητικής ισχύος L _{pA}	dB (A)	75		
Αβεβαιότητα K _{pA}	dB (A)	1		
Επιτρεπόμενη στάθμη ηχητικής ισχύος L _{WA}	dB (A)	90		
Αβεβαιότητα K _{WA}	dB (A)	1		

Εξαρτήματα

		Κωδ. παραγωγείας	Τεμάχιο	Απαιτούμενο τεμάχιο για τη συσκευή
Κύλινδρος βουρτσών, κόκκινος (μέσος, στάνταρ)	Για τον καθαρισμό ελαφρά λερωμένων δαπέδων ή ευαίσθητων δαπέδων.	4.762-249.0	1	2
Κύλινδρος βουρτσών, πράσινος (κόκκοι)	Για τον καθαρισμό πολύ λερωμένων δαπέδων.	4.762-252.0	1	2
Κύλινδρος βουρτσών, πορτοκαλί (υψηλός/χαμηλός)	Για το τρίψιμο δαπέδων με υφή (πλακάκια ασφαλείας κτλ.).	4.762-251.0	1	2
Κύλινδρος βουρτσών, λευκός (μαλακός)	Για τη στίλβωση δαπέδων.	4.762-250.0	1	2
Αξονας περιαυχενίου κυλίνδρων	Για την υποδοχή μαξιλαριών κυλίνδρου	4.762-228.0	1	2
Κετσές, πολύ μαλακός, λευκός	Για τον καθαρισμό και στίλβωση ευαίσθητων δαπέδων.	6.369-727.0	1	2
Δίσκος, μαλακός, κίτρινος	Για τη στίλβωση δαπέδων.	6.369-724.0	1	2
Κετσές, μέτριας σκληρότητας, κόκκινος	Για τον καθαρισμό ελαφρά λερωμένων δαπέδων.	6.369-726.0	1	2
Δίσκος, σκληρός, πράσινος	Για τον καθαρισμό μέτρια έως πολύ λερωμένων δαπέδων.	6.369-725.0	1	2
Κύλινδρος μικροϊνών	Για την απομάκρυνση γκριζών ρύπων	4.114-004.0	1	2
Ράβδος αναρρόφησης, τυπική		4.777-323.0	1	2
Ράβδος αναρρόφησης, ανθεκτική στα λάδια		4.777-322.0	1	2
Καλώδιο προέκτασης	20 m	6.647-022.0	1	1
Πρόσθετοι τροχοί μεταφοράς	Για το BR 40/10 C Classic	2.783-013.0	1	1

Δήλωση Συμμόρφωσης των ΕΕ

Δια της παρούσης δηλώνουμε ότι το μηχάνημα που χαρακτηρίζεται παρακάτω, με βάση τη σχεδίαση και την κατασκευή του, υπό τη μορφή που διατίθεται στην αγορά, πληροί στις σχετικές βασικές απαιτήσεις ασφαλείας και υγιεινής των οδηγίων της ΕΕ. Η παρούσα δήλωση παύει να ισχύει σε περίπτωση τροποποιήσεων του μηχανήματος χωρίς προηγούμενη συνεννόηση μαζί μας.

Προϊόν: Συσκευή καθαρισμού δαπέδων

Τύπος: 1,783-xxx

Σχετικές οδηγίες των ΕΕ

2006/42/ΕΚ (+2009/127/ΕΚ)

2014/30/ΕΕ

Εφαρμοσθέντα εναρμονισμένα πρότυπα

EN 55014-1: 2006+A1: 2009+A2: 2011

EN 55014-2: 2015

EN 60335-1

EN 60335-2-72

EN 61000-3-2: 2014

EN 61000-3-3: 2013

EN 62233: 2008

Εφαρμοσθέντα εθνικά πρότυπα

-

Οι υπογράφωντες ενεργούν κατ' εντολή και με πληρεξούσιο από το διοικητικό συμβούλιο.


H. Jenner
Chairman of the Board of Management


S. Reiser
Director Regulatory Affairs & Certification

Υπεύθυνος εγγράφων τεκμηρίωσης:
S. Reiser

Alfred Kärcher SE & Co. KG
Alfred-Kärcher-Straße 28-40
71364 Winnenden (Germany)
Tel.: +49 7195 14-0
Fax: +49 7195 14-2212

Winnenden, 2019/03/01

Εγγύηση

Σε κάθε χώρα ισχύουν οι όροι εγγύησης που εκδόθηκαν από την αρμόδια αντιπροσωπεία μας. Αναλαμβάνουμε τη δωρεάν αποκατάσταση οποιασδήποτε βλάβης στη συσκευή σας, εφόσον οφείλεται σε αστοχία υλικού ή κατασκευής, εντός της προθεσμίας που ορίζεται στην εγγύηση. Σε περίπτωση που επιθυμείτε να κάνετε χρήση της εγγύησης, παρακαλούμε απευθυνθείτε με την απόδειξη αγοράς στο κατάστημα από το οποίο προμηθευτήκατε τη συσκευή ή στην πλησιέστερη εξουσιοδοτημένη υπηρεσία τεχνικής εξυπηρέτησης πελατών μας.

Ανταλλακτικά

- Επιτρέπεται να χρησιμοποιούνται μόνο εξαρτήματα και ανταλλακτικά, τα οποία έχουν την έγκριση του κατασκευαστή. Τα γνήσια αξεσουάρ και ανταλλακτικά παρέχουν την εγγύηση της ασφαλούς και άψογης λειτουργίας της μηχανής.
- Μία επιλογή των ανταλλακτικών που χρειάζονται συχνότερα θα βρείτε στο τέλος των οδηγιών χρήσης.
- Περισσότερες πληροφορίες σχετικά με τα ανταλλακτικά μπορείτε να λάβετε στη διεύθυνση www.kaercher.com, τομέας Εξυπηρέτησης.



Cihazın ilk kullanımından önce bu orijinal kullanma kılavuzunu okuyun, bu kılavuza göre davranın ve daha sonra kullanım veya cihazın sonraki sahiplerine vermek için bu kılavuzu saklayın.

İçindekiler

Güvenlik uyarıları	TR	1
Fonksiyon	TR	1
Kurallara uygun kullanım	TR	1
Çevre koruma	TR	1
Kumanda elemanları	TR	2
Cihazı çalıştırmaya başlamadan önce	TR	2
Çalıştırma	TR	3
Taşıma	TR	4
Depolama	TR	4
Koruma ve Bakım	TR	4
Arızalar	TR	5
Teknik bilgiler	TR	6
Aksesuar	TR	7
AB uygunluk bildirisi	TR	7
Garanti	TR	7
Yedek parçalar	TR	7

Güvenlik uyarıları

Cihazı ilk defa kullanmadan önce, bu kullanma kılavuzunu ve fırçalı temizlik cihazları No. 5.956-251.0 ile birlikte verilen emniyet uyarılarını okuyun ve bu uyarılara uyun

Tehlike kademeleri

⚠ **TEHLİKE**

Ağır bedensel yaralanmalar ya da ölüme neden olan direkt bir tehlikeye yönelik uyarı.

⚠ **UYARI**

Ağır bedensel yaralanmalar ya da ölüme neden olabilecek olası tehlikeli bir duruma yönelik uyarı.

⚠ **TEDBİR**

Hafif yaralanmalara neden olabilecek olası tehlikeli bir duruma yönelik uyarı.

DIKKAT

Maddi hasarlara neden olabilecek olası tehlikeli bir duruma yönelik uyarı.

Fonksiyon

Bu aşındırıcı süpürge, düz zeminlerin sulu temizliği ya da parlatılması için kullanılır. Karşılıklı çalışan iki fırça merdanesi, gönderilen temizlik sıvısının yardımıyla zemini temiz ve pis su tankınının 10'ar litre hacmi etkin bir temizliğe olanak sağlar.

Elektrikle çalışma modu, çalışma süresi kısıtlaması olmadan yüksek bir performans özelliği sağlar.

Not:

Temizlik görevine uygun olarak cihaz çeşitli aksesuarlarla donatılabilir.

Katalogumuza başvurun ya da İnternette www.kaercher.com adresi altında bizi ziyaret edin.

Kurallara uygun kullanım

Bu cihazı sadece bu kullanım kılavuzundaki bilgilere uygun olarak kullanın.

- Bu cihaz, Örn; oteller, okullar, hastaneler, fabrikalar, mağazalar, bürolar ve kiralık mağazalarda mesleki kullanım için uygundur.
- Bu cihaz, sadece iç mekanlarda kullanım için üretilmiştir.
- Cihaz, sadece rutubete ve parlatma işlemlerine karşı duyarlı olmayan kaygan zeminlerin temizlenmesi için kullanılmalıdır. Kullanım sıcaklığı aralığı +5V ve +40C arasındadır.
- Cihaz, donmuş zeminlerin (Örn; soğuk hava depoları) temizlenmesi için uygun değildir.
- Cihaz, sadece orijinal aksesuarı ve yedek parçalarıyla donatılabilir.
- Cihaz, iç bölümlerdeki zeminler ya da kapalı yüzeylerin temizlenmesi için geliştirilmiştir. Diğer uygulama alanlarında alternatif fırçaların kullanılması denemelidir.
- Cihaz, halka açık trafik yollarının temizlenmesi için üretilmemiştir.

Çevre koruma



Ambalaj malzemeleri geri dönüştürülebilir. Ambalaj malzemelerini evinizin çöpüne atmak yerine lütfen tekrar kullanılacakları yerlere gönderin.



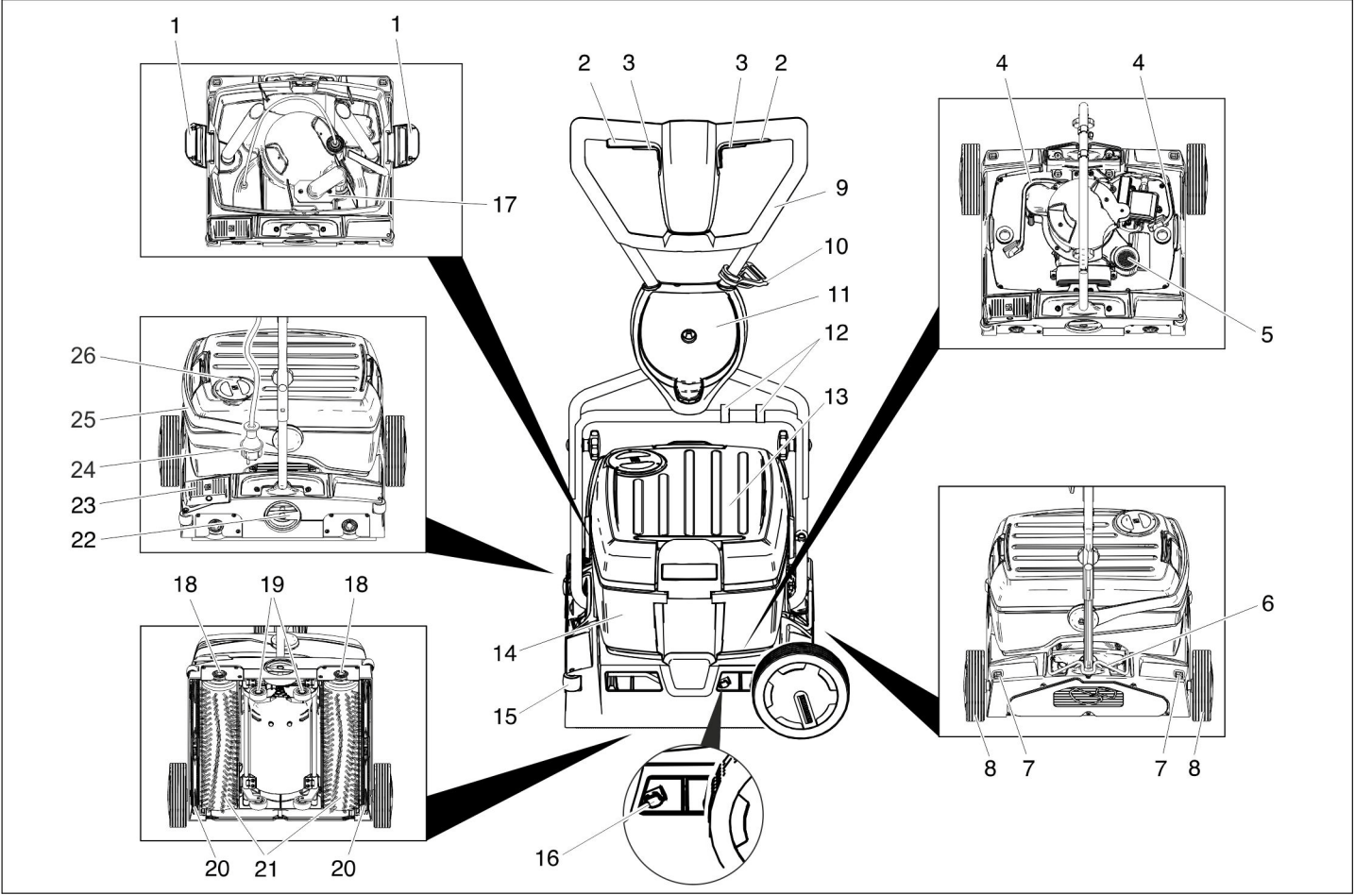
Eski cihazlarda, yeniden değerlendirme işlemine tabi tutulması gereken değerli geri dönüşüm malzemeleri bulunmaktadır. Aküler, yağ ve benzeri maddeler doğaya ulaşmamalıdır. Bu nedenle eski cihazları lütfen öngörülen toplama sistemleri aracılığıyla imha edin.

İçindekiler hakkında uyarılar (REACH)

İçindekiler hakkında ayrıntılı bilgileri bulabileceğiniz adres:

www.kaercher.com/REACH

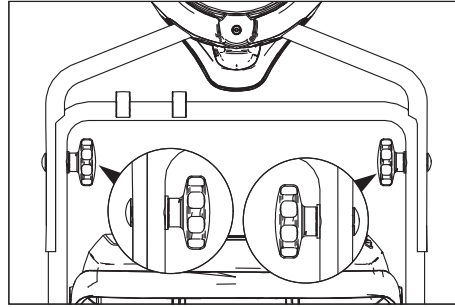
Kumanda elemanları



- 1 Temiz su tankının kilidi
- 2 Fırça tahrik şalteri
- 3 Temizlik çözültisi şalteri
- 4 Temizlik çözültisi hortumu
- 5 Toz süzgeci (emme)
- 6 İtme kolunun kilidi
- 7 Taşıma bandının kilit açma tuşu
- 8 Taşıma tekerleği *
- 9 İtme yayı
- 10 Çekme desteği kancası
- 11 Taşıma bandının tutucusu *
- 12 Klips
- 13 Temiz su deposu
- 14 Pis su deposu
- 15 Boşaltma makarası
- 16 Emme kolu değişim bastırıcısı
- 17 Şamandıra
- 18 Fırça değişim tuşu
- 19 Yürüyen aksam
- 20 Emme kolu
- 21 Fırça merdanesi
- 22 Fırça baskı basıncı döner kolu
- 23 Emme kolunu indirme pedali
- 24 Şebeke fişi
- 25 Pis su tankının taşıyıcı kolu
- 26 Temiz su deposunun kapağı

Cihazı çalıştırmaya başlamadan önce

İtme demirinin takılması



→ Üst itme kolu yarısını alt itme kolu yarısına itin.

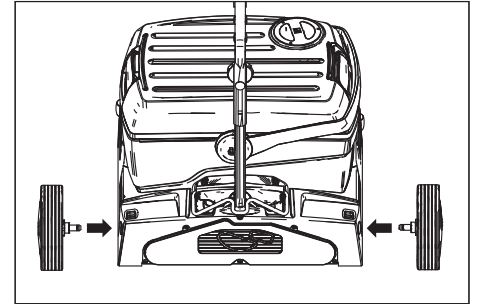
DIKKAT

Hasar tehlikesi. Montaj sırasında kabloyu sıkıştırmayın.

- Delikleri hizalayın (2 yükseklik ayarı mümkündür).
- İtme kolu yarılarını kilit vidaları, pullar ve yıldız kollarla bağlayın.
- Kabloyu klipsle itme koluna sabitleyin.

Taşıma tekerleklerinin takılması

BR 40/10 C Classic'te taşıma tekerlekleri teslimat kapsamına dahil değildir. Taşıma tekerlekleri montaj seti "Aksesuarlar" bölümünde açıklanmıştır.



→ Taşıma tekerleklerinin eksenlerini cihazdaki deliklere takın ve kilitleyin.

Fırçaların takılması

Cihaz devreye sokulmadan önce fırçalar takılmalıdır (Bkz. "Bakım çalışmaları").

* BR 40/10 C Classic'te teslimat kapsamına dahil değildir

Çalıştırma

Not:

Fırça tahrikini hemen devre dışı bırakmak için fırça tahrikinin şalterini bırakın.

İşletme malzemelerinin doldurulması

⚠ UYARI

Hasar görme tehlikesi. Sadece tavsiye edilen temizlik maddelerini kullanın. Diğer temizlik maddeleri için, işletmeci, işletme güvenliği, kaza tehlikesi ve cihazın kullanım ömrünün azalması riskini üstlenir. Sadece çözücü maddeler, tuz asidi ve hidroflüorik asit içermeyen temizlik maddeleri kullanın. Temizlik maddelerinin üzerindeki güvenlik uyarılarına dikkat edin.

Not:

Aşırı köpüklenen temizlik maddeleri kullanmayın.

Tavsiye edilen temizlik maddeleri:

Kullanım	Temizlik maddesi
Suya dayanıklı zeminlerdeki genel temizlik	RM 746 RM 780
Parlak üst yüzeylerdeki (Örn; granit) genel temizlik	RM 755 es
Sanayi işletmelerindeki zeminlerde genel ve ana temizlik	RM 69 ASF
Küçük fayanslı zeminlerde genel ve ana temizlik	RM 753
Sağlık sektöründe genel fayans temizliği	RM 751
Sağlık sektöründe temizlik ve dezenfeksiyon	RM 732
Alkaliye karşı dayanıklı her türlü zeminde (Örn; PVC) katman ayırma	RM 752
Muşambalı zeminlerde katman ayırma	RM 754

→ Temiz su deposunun kapağını açın.

→ Su-temizlik maddesi karışımını doldurun. Maksimum sıvı sıcaklığı 50 °C.

Not:

Temiz su tankının kapağı, temizlik maddesi dozajı için kullanılabilir. Döndürülmüş kapağın hacmi, temiz su tankının %1 işareti ne kadardır.

→ Temiz su deposunun kapağını kapatın.

Kullanım yerine sürüş

Düz yüzeyde kısa yollar

→ İtme konumunu dikey konuma getirin.

→ Fırça baskı basıncı döner kolunu sürüş konumuna getirin.

→ Cihazı, sürgü kolundan tutup kullanım yerine kadar itin.

Uzun yollar, düz olmayan yüzeyler

→ İtme kolunu dikey konuma getirin ve kilidi yukarı çevirin.

→ Taşıma tekerleklerini takın.

DIKKAT

Dışarı akan su nedeniyle hasar tehlikesi. Cihazı yatırmadan önce kirlı ve temiz su depolarını çıkartın.

→ Dolu pis ve temiz su tankını cihazdan çıkartın ve ayrı bir şekilde taşıyın.

→ Cihazı yana yatırın ve taşıma tekerlekleri üzerinde kullanım yerine itin.

Taşıma tekerlekleri cihazın kullanım yolundaya:

→ Taşıma tekerleğinin kilit açma tuşuna basın ve taşıma tekerleğini dışarı çekin.

→ Taşıma tekerleklerini tahdide kadar taşıma tekerleği tutucusuna takın.

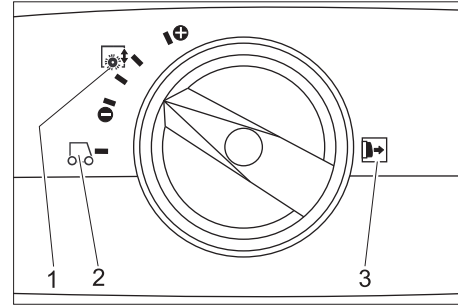
Fırça baskı basıncının ayarlanması

→ İtme konumunu dikey konuma getirin.

→ Fırça baskı basıncı döner kolunu dışarı çekin ve istediğiniz değere ayarlayın.

Not:

İlk temizlik denemelerini düşük baskı basıncı ile yapın. Baskı basıncını, istenen temizleme sonucu elde edilene kadar kademe kademe artırın. Doğru ayarlanan bir baskı basıncı fırçaların aşınmasını azaltır. Aşırı yük durumunda fırça tahriki kapatılır. Mikro elyaflı merdanelerin temizlenmesi sırasında, baskı basıncı en fazla altta gösterilen konuma ayarlanmalıdır. Daha yüksek baskı basıncında mikro elyaflı merdanelerin zarar görme tehlikesi bulunmaktadır.



1 Fırça baskı basıncı

2 Sürüş

3 Not: Ayarlamadan önce fırça baskı basıncı döner kolunu dışarı çekin.

Elektrik bağlantısının kurulması

⚠ TEHLİKE

Elektrik çarpma tehlikesi.

Cihazın elektrik bağlantı hattına her kullanımdan önce hasar kontrolü yapın. Kablo su zarar görmüş bir cihazı çalıştırmayın.

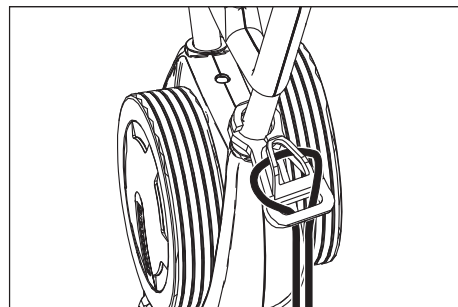
Zarar görmüş kabloyu bir elektrik teknisyenine değiştirin.

DIKKAT

Zarar görme tehlikesi!

Elektrik bağlantı noktasında izin verilen maksimum nominal empedans (Bkz. Teknik Bilgiler) aşılmamalıdır. Bağlantı noktasındaki mevcut şebeke empedansı ile ilgili belirsizlikler olması durumunda lütfen enerji tedarik kurumunuzla bağlantı kurun.

Yeterli kesite sahip uzatma kabloları kullanın (Bkz. "Teknik bilgiler") ve kabloyu kablo tamburundan tamamen açın.



→ Uzatma kablosunun ucunu ilmi olarak çekme yükünü boş alma askısına asın.

→ Elektrik fişini takın.

Temizleme

⚠ TEHLİKE

Hasarlı bir şebeke bağlantı hattı nedeniyle elektrik çarpması sonucu yaralama tehlikesi. Şebeke bağlantı hattını dönen fırçalarla temas ettirmeyin.

DIKKAT

Hasar görme tehlikesi. Kenara yakın yapılan temizlik sırasında, boşaltma makaralarıyla cihazı duvara doğru emniyete alın.

→ Temizlik işleminden sonra temizlik çözültisinin emilmesi gerekirse:

Emme kollarının cihaza takılmış olup olmadığını kontrol edin.

Emme kolunu indirme pedalına basın.

→ İtme konumunu dikey konuma getirin.

→ Temizlik çözültisi tuşuna bastıktan sonra fırça sulamasını çalıştırın.

→ Fırça tahriki tuşuna bastıktan sonra fırçaları çalıştırın.

→ İtme kolunu kullanıcıya doğru çevirin - Yürüyen aksam içeri çekilir ve fırçalar zemine değer.

→ Cihazı itme kolundan tutarak işlenecek yüzeye götürün.

DIKKAT

Zemin kaplamasını için zarar görme tehlikesi. Cihazı noktada çalıştırmayın.

Parlatma

→ Her iki emme kolunu cihazdan çıkartın (Bkz. "Bakım çalışmaları/Emme kolunun yenilenmesi").

→ İtme konumunu dikey konuma getirin.

→ Fırça tahriki tuşuna bastıktan sonra fırçaları çalıştırın.

→ İtme kolunu kullanıcıya doğru çevirin - Yürüyen aksam içeri çekilir ve fırçalar zemine değer.

→ Cihazı itme kolundan tutarak işlenecek yüzeye götürün.

DIKKAT

Zemin kaplamasını için zarar görme tehlikesi. Cihazı noktada çalıştırmayın.

Not:

Mobilya eşyalarının altındaki parlatma çalışması için temiz ve pis su tankı çıkartılabilir.

Durma ve durdurma

→ Temizlik çözültisi tuşunu bırakın.

→ Artık suyu emmek için cihazı 1-2 metre daha öne doğru itin.

→ Fırça tahriki şalterini bırakın.

→ Emme kolunu indirme pedalına basın.

→ İtme kolunu dikey konuma getirin - Fırçalar kaldırılır.

→ Elektrik kablosunu çıkartın.

DIKKAT

Fırçaların deforme olma tehlikesi. Cihazı durdururken, itme kolunu dikey konuma getirerek fırçalardaki yükü alın.

Temiz su deposunun boşaltılması

- Temiz su tankının kilitlerini açın.
- Pis su tankının taşıma kolunu yana çevirin.
- Temiz su tankını kaldırın ve boşaltma tertibatına taşıyın.

⚠ UYARI

Yerel atık su işleme talimatlarına uyun.

- Temiz su tankının kapağını çıkartın ve sıvıyı kertik üzerinden boşaltın.

Pis su deposunun boşaltılması

Not:

Pis su tankı doluyken, şamandıra emme kanalını kapatır. Emme işlemi durdurulur. Pis su deposunu boşaltın.

- Temiz su tankını yukarıda açıklandığı gibi çıkartın.
- Pis su tankını kaldırın ve boşaltma tertibatına taşıyın.

⚠ UYARI

Yerel atık su işleme talimatlarına uyun.

- Pis su tankını boşaltın.
- Pis su deposunu temiz suyla yıkayın.

Taşıma

⚠ TEDBİR

Yaralanma ve hasar tehlikesi! Taşıma sırasında cihazın ağırlığına dikkat edin.

- Araçlarda taşıma sırasında, cihazı geçerli yönetmeliklere göre kaymaya ve devrilmeye karşı emniyete alın.
- Yer ihtiyacını azaltmak için, itme kolu içeri doğru katlanabilir veya sökülebilir.
- Sürgü demiri sabitlemesinin yıldız kollarını gevşetin.
- Yıldız kolları sökün, cıvataları çıkartın ve üst itme kolu yarısını çıkartın.

Depolama

⚠ TEDBİR

Yaralanma ve hasar tehlikesi! Depolama sırasında cihazın ağırlığına dikkat edin. Bu cihaz sadece iç mekanlarda depolanmalıdır.

Koruma ve Bakım

⚠ TEHLİKE

Elektrik çarpma tehlikesi!

Yaralanma tehlikesi!

Tüm çalışmalardan önce cihazı elektrik fişinden çekin.

DIKKAT

Dışarı çıkan su nedeniyle cihazı zarar görme tehlikesi. Cihazda çalışmadan önce, pis su ve kalan temiz suyu boşaltın.

Bakım planı

Çalışmadan sonra

DIKKAT

Hasar görme tehlikesi. Cihaza su püskürtmeyin ve agresif temizlik maddeleri kullanmayın.

- Pis su tankını boşaltın.
- Pis su deposunu temiz suyla yıkayın.
- Temiz su tankını boşaltın.
- Temiz su tankına temiz su doldurun ve tortuları önlemek için cihazı yıkayın.
- Kalan suyu temiz su tankından boşaltın.
- Temiz su tankındaki bilyalı valfin conta-sını kontrol edin.
- Toz süzgecini kontrol edin, ihtiyaç anında temizleyin.
- Koku oluşumunu önlemek için, kapatmadan önce tankları kurutun.
- Cihazın dışını, hafif yıkama çözeltilisine batırılmış nemli bir bezle temizleyin.
- Emme dudaklarını temizleyin, aşınma kontrolü yapın ve ihtiyaç anında emme kolunu değiştirin.
- Fırçalara aşınma kontrolü yapın, ihtiyaç anında fırçaları değiştirin
- Fırçaların üstündeki su dağıtım çitalarını temizleyin, gerekirse dışarı çekin ve suyla yıkayın.

Her ay

- Cihaz ve pis su tankı arasındaki conta-ların durumunu kontrol edin, ihtiyaç anında contaları değiştirin.
- Fırça tünelini temizleyin.

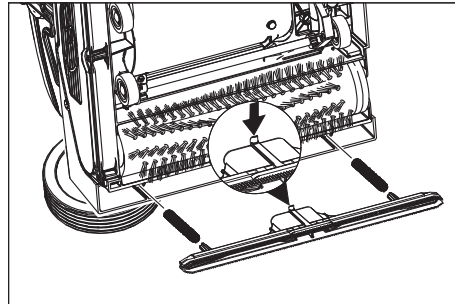
Her yıl

- Müşteri hizmetlerinin öngörülen kontrol çalışmalarını yapmasını sağlayın.

Bakım çalışmaları

Emme kolunun yenilenmesi

- Emme kolunu indirme pedalına basarak emme kolunu kaldırın.
- Emme kolunu değiştirme bastırıcısını içeri bastırın - Emme kolunu yuvasından çıkar.
- Emme kolunu aşağı doğru dışarı çekin.
- Helezonik yayları çıkartın ve yeni emme koluna takın.



- Yeni emme kolunu, kilit burnu cihazın ortasını gösterecek şekilde hizalayın.
- Helezonik yayları cihazdaki yuvalara yerleştirin.
- Emme kolunu cihazın içine itin ve kilitleyin.
- İşlemi ikinci emme kolu için tekrarlayın.

Not:

Her iki emme kolunun düzenli şekilde değiştirilmesi, sıyırma etkisini iyileştirir ve dayanma süresini uzatır.

Fırça merdanelerinin değiştirilmesi

- Cihazı yana yatırın.
- Fırça değişimi tuşuna basın ve aynı anda fırça merdanesini aşağı çevirin.
- Fırça merdanesini dışarı çekin.
- Yeni fırça merdanesini taşıyıcıya takın ve kilitleyin.

Bakım sözleşmesi

Cihazın güvenli bir şekilde çalışması için, yetkili Kärcher satış bürosu ile bakım sözleşmeleri yapılabilir.

Antifriz koruma

Donma tehlikesinde:

- Temiz ve pis su deposunu boşaltın.
- Hiç su çıkmayana kadar temizlik çözeltili şalterine basın.
- Cihazı donmaya karşı korunmuş bir bölümde durdurun.

Arızalar

⚠ TEHLİKE

Elektrik çarpma tehlikesi!

Yaralanma tehlikesi!

Tüm çalışmalardan önce cihazı elektrik fişinden çekin.

⚠ DİKKAT

Dışarı çıkan su nedeniyle cihazı zarar görme tehlikesi. Cihazda çalışmadan önce, pis su ve kalan temiz suyu boşaltın.

Bu tablo yardımıyla giderilemeyen arızalarda müşteri hizmetlerini arayın.

Arıza	Arızanın giderilmesi
Cihaz çalıştırmıyor	Elektrik fişinin takılı olup olmadığını kontrol edin. Prizin sigortası çok düşük, uygun bir priz arayın.
Yetersiz su miktarı	Temiz su seviyesini kontrol edin, gerekirse depoyu doldurun Temiz su tankındaki bilyalı valfi temizleyin. Temiz su tankının cihaza doğru oturup oturmadığını kontrol edin. Temiz su tankındaki filtre tıkanmış, filtreyi temizleyin. Fırçaların üstündeki su dağıtım çitalarını temizleyin ve suyla yıkayın. Hortumlara tıkanma kontrolü yapın, gerekirse hortumları temizleyin.
Yetersiz emme kapasitesi	Pis su deposunu boşaltın. Temiz su tankının pis su deposuna doğru oturup oturmadığını kontrol edin. Temiz su tankındaki contayı kontrol edin, temizleyin. Cihaz ve pis su tankı arasındaki contaları temizleyin ve contalara sızdırmazlık kontrolü yapın, gerekirse contaları değiştirin. Toz süzgecini temizleyin. Emme kolundaki emme dudağını temizleyin, gerekirse değiştirin Emme kanalı kirlenmiş, temizleyin. Emme koluna tıkanma kontrolü yapın, gerekirse tıkanmayı giderin
Yetersiz temizleme sonucu	Fırça baskı basıncını artırın. Fırçalara aşınma kontrolü yapın, ihtiyaç anında fırçaları değiştirin Kirlenme türü ve zemin kaplamasına uygun fırça merdanesi kullanın.
Fırçalar dönmüyor	Yabancı maddelerin fırçaları bloke edip etmediğini kontrol edin, gerekirse yabancı maddeleri çıkarın Baskı basıncını azaltın. Aşırı akım akım koruma şalteri devreye girdi. Aşırı akım koruma şalteri, maksimum bir dakika sonra çalışmayı tekrar serbest bırakır.
Cihazda titreşim var	Cihazın durdurulması sırasında itme kolu dik konuma getirilerek üzerlerindeki yük alınmadığı için fırça merdaneleri yuvarlak değil, fırça merdanelerini değiştirin.

Teknik bilgiler

		1.783-302.0 1.783-310.0 1.783-311.0 1.783-316.0 1.783-319.0	1.783-300.0	1.783-303.0
Güç				
Nominal gerilim	V/Hz	220...240 / 1~50	230 / 1~50	230 / 1~60
Ortalama güç alımı	W	1900		
Emme motorunun gücü	W	500		
Fırça motorunun gücü	W	2100		
Maks. güç tüketimi		2300	2210	2300
İzin verilen maksimum şebeke empedansı	Ohm	0.255+j0.159		0,256+j0,160
Uzatma kablosu 10 m	mm ²	1,5		
Uzatma kablosu 30 m	mm ²	2,5		
Emme				
Emme kapasitesi, hava miktarı	l/s	20		
Emme kapasitesi, vakum	kPa	10		
Temizleme fırçaları				
Çalışma genişliği	mm	400		
Fırça çapı	mm	96		
Fırça devri	d/dk	1100	1350	
Ölçüler ve ağırlıklar				
Teorik yüzey gücü	m ² /saat	400		
Temiz/pis su deposunun hacmi	l	10		
Uzunluk (sürgü demiri hariç)	mm	520		
Genişlik (emme kolu hariç)	mm	470		
Yükseklik (sürgü demiri hariç)	mm	380		
Ağırlık	kg	44,5	43	44,5
60335-2-67'a göre belirlenen değerler				
El-kol titreşim değeri	m/s ²	<2,5		
Güvensizlik K	m/s ²	0,2		
Ses basıncı seviyesi L _{pA}	dB(A)	75		
Güvensizlik K _{pA}	dB(A)	1		
Ses gücü seviyesi L _{WA}	dB(A)	90		
Güvensizlik K _{WA}	dB(A)	1		

Aksesuar

		Sipariş No.	Adet	Cihazın kullandığı adet
Fırça merdanesi, kırmızı (orta, standart)	Az kirlenmiş ya da hassa zeminlerin temizlenmesi için.	4.762-249.0	1	2
Fırça merdanesi, yeşil (grit)	Çok kirli zeminlerin temizlenmesi için.	4.762-252.0	1	2
Fırça merdanesi, turuncu (yüksek/derin)	Şekilli zeminlerin (emniyet fayansları, vb) ovalanması için.	4.762-251.0	1	2
Fırça merdanesi, beyaz (yumuşak)	Zeminlerin parlatılması için.	4.762-250.0	1	2
Ped merdane mili	Merdane pedlerinin sabitlenmesi için.	4.762-228.0	1	2
Ped, çok yumuşak, beyaz	Hassas zeminlerin temizlenmesi ve parlatılması için.	6.369-727.0	1	2
Ped, yumuşak, sarı	Zeminlerin parlatılması için.	6.369-724.0	1	2
Ped, orta yumuşaklıkta, kırmızı	Hafif kirli zeminlerin temizlenmesi için	6.369-726.0	1	2
Ped, sert, yeşil	Normal ile çok kirlenmiş zeminlerin temizlenmesi için.	6.369-725.0	1	2
Mikro elyaflı merdane	Gri toz bulutunun temizlenmesi için	4.114-004.0	1	2
Emme kolu, standart		4.777-323.0	1	2
Emme kolu, yağa dayanıklı		4.777-322.0	1	2
Uzatma kablosu	20 m	6.647-022.0	1	1
Taşıma tekerlekleri montaj seti	BR 40/10 C Classic için	2.783-013.0	1	1

AB uygunluk bildirisi

İşbu belge ile aşağıda tanımlanan makinenin konsepti ve tasarımı ve tarafımızdan piyasaya sürülen modeliyle AB yönetmeliklerinin temel teşkil eden ilgili güvenlik ve sağlık yükümlülüklerine uygun olduğunu bildiririz. Onayımız olmadan cihazda herhangi bir değişiklik yapılması durumunda bu beyan geçerliliğini yitirir.

Ürün: Zemin temizleyici

Tip: 1.783-xxx

İlgili AB yönetmelikleri

2006/42/EG (+2009/127/EG)

2014/30/EU

Kullanılmış olan uyumlu standartlar

EN 55014-1: 2006+A1: 2009+A2: 2011

EN 55014-2: 2015

EN 60335-1

EN 60335-2-72

EN 61000-3-2: 2014

EN 61000-3-3: 2013

EN 62233: 2008

Kullanılmış ulusal standartlar

-

Aşağıda imzası olan kişiler, yönetim kurulu adına ve yönetim kurulunun yetkisine sahip olarak hareket eder.


H. Jenner
Chairman of the Board of Management


S. Reiser
Director Regulatory Affairs & Certification

Dokümantasyon sorumlusu:

S. Reiser

Alfred Kärcher SE & Co. KG
Alfred-Kärcher-Straße 28-40
71364 Winnenden (Germany)
Tel.: +49 7195 14-0
Fax: +49 7195 14-2212



Winnenden, 2019/03/01

Garanti

Her ülkede yetkili distribütörümüz tarafından verilmiş garanti şartları geçerlidir. Garanti süresi içinde aksesuarınızda oluşan muhtemel hasarları, arızanın kaynağı üretim veya malzeme hatası olduğu sürece ücretsiz olarak karşılıyoruz. Garanti hakkınızdan yararlanmanızı gerektiren bir durum olduğu zaman, ilgili faturanız ile birlikte satıcınıza veya size en yakın yetkili servisimize başvurunuz.

Yedek parçalar

- Sadece üretici tarafından onaylanmış aksesuar ve yedek parçalar kullanılmalıdır. Orijinal aksesuar ve orijinal yedek parçalar, cihazın güvenli ve arızasız bir biçimde çalışmasının güvencesidir.
- En sık kullanılan yedek parça çeşitlerini kullanım kılavuzunun sonunda bulabilirsiniz.
- Yedek parçalar hakkında diğer bilgileri, www.kaercher.com adresindeki Servis bölümünden alabilirsiniz.

  Перед первым применением вашего прибора прочитайте эту оригинальную инструкцию по эксплуатации, после этого действуйте соответственно и сохраните ее для дальнейшего пользования или для следующего владельца.

Оглавление

Указания по технике безопасности	RU	1
Назначение	RU	1
Использование по назначению	RU	1
Охрана окружающей среды	RU	1
Элементы управления.	RU	2
Перед началом работы	RU	2
Эксплуатация прибора	RU	3
Транспортировка	RU	4
Хранение	RU	4
Уход и техническое обслуживание.	RU	4
Неполадки	RU	5
Технические данные	RU	6
Принадлежности	RU	7
Заявление о соответствии EURU		7
Гарантия	RU	7
Запасные части	RU	7

Указания по технике безопасности

Перед первым использованием аппарата следует ознакомиться с настоящим руководством по эксплуатации и прилагаемой брошюрой по технике безопасности при работе со щеточными моющими аппаратами 5.956-251.0.

Степень опасности

ОПАСНОСТЬ

Указание относительно непосредственно грозящей опасности, которая приводит к тяжелым увечьям или к смерти.

ПРЕДУПРЕЖДЕНИЕ

Указание относительно возможной потенциально опасной ситуации, которая может привести к тяжелым увечьям или к смерти.

ОСТОРОЖНО

Указание на потенциально опасную ситуацию, которая может привести к получению легких травм.

ВНИМАНИЕ

Указание относительно возможной потенциально опасной ситуации, которая может повлечь материальный ущерб.

Назначение

Эта подметальная машина предназначена для влажной уборки или полирования ровных полов.

Два встречных вала щеток очищают пол при помощи подаваемой чистящей жидкости. Ширина рабочей поверхности в 400 мм и вместимость резервуаров для чистой и грязной воды по 10 л каждый обеспечивают эффективную мойку.

Питание от сети обеспечивает высокую производительность без ограничения времени работы.

Указание:

Каждый раз в соответствии с задачей по очистке устройство может оснащаться различными принадлежностями.

Спрашивайте их по нашему каталогу или посетите наш сайт в Интернете www.kaercher.com.

Использование по назначению

Используйте данный прибор исключительно в соответствии с указаниями данного руководства по эксплуатации.

- Этот прибор предназначен для профессионального использования, т.е. в гостиницах, школах, больницах, на промышленных предприятиях, в магазинах, офисах и в арендуемых помещениях.
- Данное устройство предназначено для использования только во внутренних помещениях.
- Прибор может применяться только для мойки гладких полов, не чувствительных к сырости и полированию. Диапазон рабочей температуры составляет от +5°C до +40°C.
- Прибор не пригоден для мойки замерзших полов (например, в холодильных установках).
- Прибор разрешается оснащать только оригинальными принадлежностями и запасными частями.
- Прибор был разработан для мойки полов внутри помещений или поверхностей, находящихся под крышей. При использовании прибора в других сферах применения следует проверить возможность использования других щеток.
- Прибор не предназначен для чистки общественных транспортных дорог.

Охрана окружающей среды



Материал упаковки подлежит вторичной переработке. Просьба не выбрасывать упаковку вместе с домашними отходами, а сдать ее в пункт приема вторичного сырья.

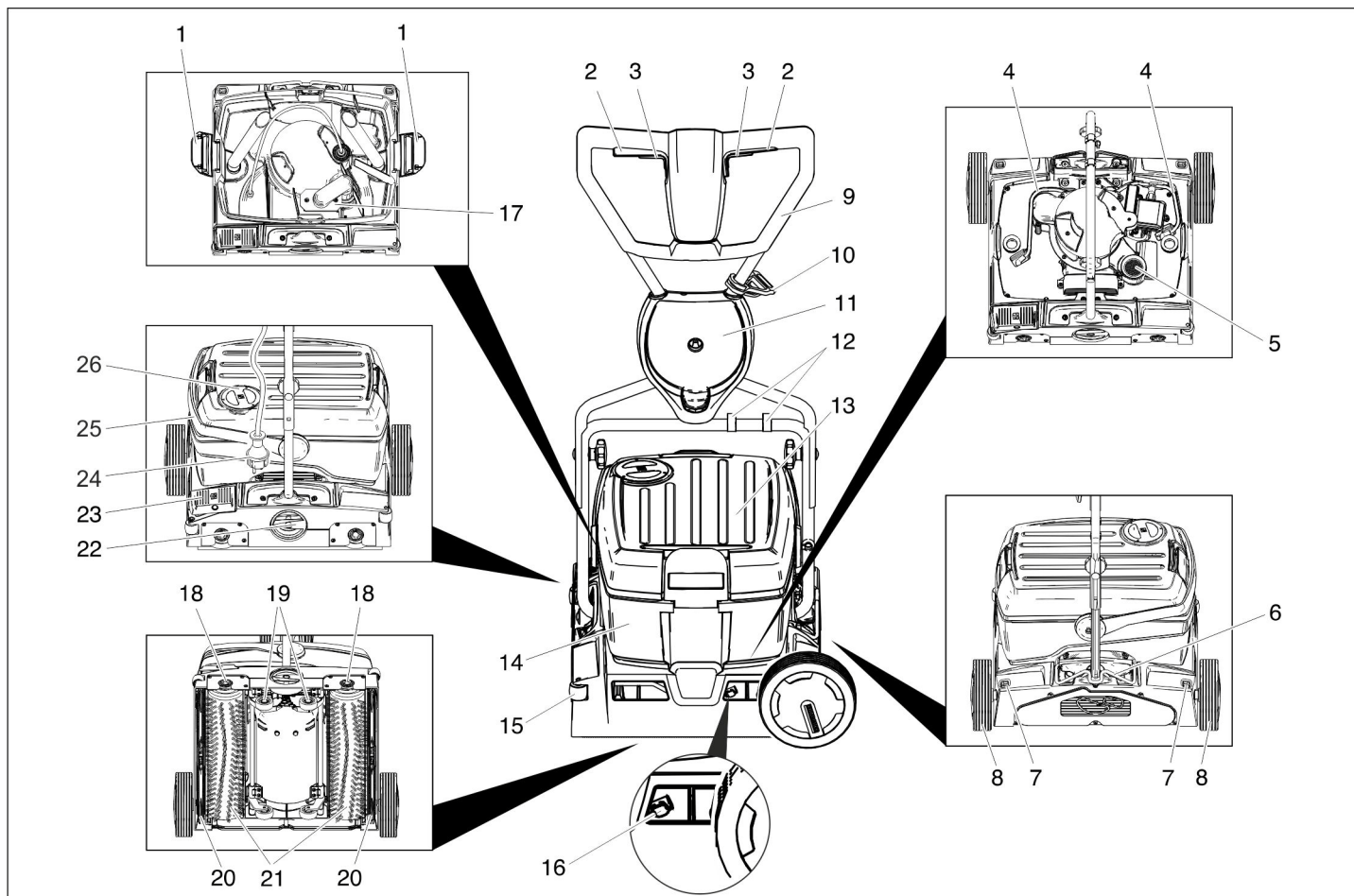


Старые приборы содержат ценные перерабатываемые материалы, подлежащие передаче в пункты приемки вторичного сырья. Аккумуляторы, масло и иные подобные материалы не должны попадать в окружающую среду. Поэтому мы просим вас сдавать или утилизировать старые приборы через соответствующие системы сбора подобных отходов.

Инструкции по применению компонентов (REACH)

Актуальные сведения о компонентах приведены на веб-узле по следующему адресу:

www.kaercher.com/REACH

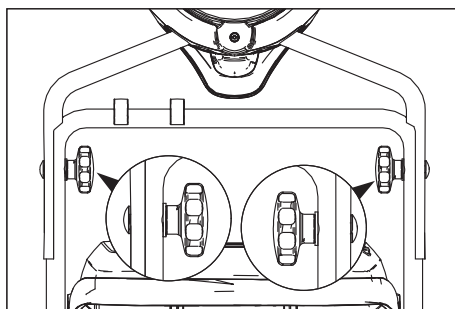


- 1 Блокировка резервуара для чистой воды
- 2 Выключатель привода щеток
- 3 Выключатель чистящего раствора
- 4 Шланг для чистящего раствора
- 5 Сетчатый фильтр (отосос)
- 6 Фиксатор ведущей дуги
- 7 Клавиша разблокировки транспортного колеса
- 8 Транспортное колесо *
- 9 ведущая дуга
- 10 крюк для кабеля
- 11 Держатель транспортного колеса *
- 12 Зажим
- 13 Бак чистой воды
- 14 Резервуар грязной воды
- 15 Отражающий ролик
- 16 Нажимная кнопка замены всасывающих планок
- 17 Поплавок
- 18 Кнопка замены щеток
- 19 Устройство передвижения
- 20 Всасывающая пластинка
- 21 Щеточные валы
- 22 Вращающаяся ручка установки давления прижима щеток
- 23 Педаль опускания всасывающих планок
- 24 штепсельная вилка
- 25 Ручка резервуара для грязной воды
- 26 Крышка резервуара чистой воды

* Для прибора BR 40/10 C Classic не входит в комплект поставки

Перед началом работы

Смонтировать ведущую дугу



➔ Надвинуть верхнюю половину ведущей дуги на нижнюю.

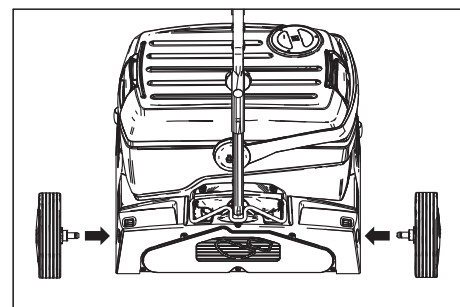
ВНИМАНИЕ

Опасность повреждения. При монтаже не зажимать кабель.

- ➔ Откорректировать положение отверстий (возможны 2 установки по высоте).
- ➔ Соединить половинки ведущей дуги используя крепежные болты, шайбы и грибовые рукоятки.
- ➔ Закрепить кабель с помощью зажима на ведущей дуге.

Установить транспортные колеса

Для прибора BR 40/10 C Classic транспортные колеса не входят в комплект поставки. Элементы монтажного комплекта для транспортных колес перечислены в главе «Дополнительное оборудование».



➔ Вставить оси транспортных колес в отверстия на приборе и зафиксировать.

Установка щеток

Перед включением прибора необходимо установить щетки (см. «Работы по техническому обслуживанию»).

Эксплуатация прибора

Указание:

Для незамедлительного отключения привода щеток следует немедленно отпустить выключатель привода щеток.

Заполнение рабочих жидкостей

⚠ ПРЕДУПРЕЖДЕНИЕ

Опасность повреждения. Применять только рекомендованные моющие средства. В случае использования других моющих средств эксплуатирующее лицо берет на себя повышенный риск с точки зрения безопасности работы, опасности получения травм и уменьшения срока службы прибора. Использовать только моющие средства, не содержащие растворителей, соляную и плавиковую (фтористоводородную) кислоту.

Принять во внимание указания по технике безопасности, приведенные на упаковках чистящих средств.

Указание:

Не использовать сильно пенящиеся чистящие средства.

Рекомендуемые моющие средства:

Использование	Моющее средство
Уход за всеми водостойкими полами	RM 746 RM 780
Уход за блестящими поверхностями (например, гранит)	RM 755 es
Уход и основательная мойка промышленных полов	RM 69 ASF
Уход и основательная мойка полов из керамической плитки из каменной крошки	RM 753
Уход за плиткой в санитарных помещениях	RM 751
Мойка и дезинфекция в санитарных помещениях	RM 732
Удаления слоя со всех щелочностойких поверхностей (например, PVC)	RM 752
Удаление слоя с линолеумных полов	RM 754

- Открыть крышку резервуара для чистой воды.
- Залить смесь воды и чистящего средства. Максимальная температура жидкости 50 °C.

Указание:

Крышку резервуара для чистой воды можно использовать для дозировки чистящего средства. Содержимое повернутой крышки, доходящее до маркировки, составляет 1% от емкости резервуара для чистой воды.

- Закрыть крышку резервуара для чистой воды.

Передвижение к месту работы

Кратчайший путь по ровной поверхности

- Установить ведущую дугу вертикально.
- Установить поворотную ручку в положение "Езда".
- держась за ведущую дугу, передвинуть прибор в место работы.

Более длинный путь, неровные поверхности

- Установить ведущую дугу вертикально и откинуть вверх фиксатор.
- Установить транспортные колеса.

ВНИМАНИЕ

Опасность повреждения из-за вытекающей воды. Перед наклоном с прибора следует снять резервуары для грязной и чистой воды.

- Вынуть из прибора заполненные резервуары для грязной и чистой воды и транспортировать их по отдельности.
- Наклонить прибор в сторону и передвинуть на транспортных колесах к месту применения.

При использовании транспортных колес прибор сходит с пути:

- Нажать кнопку разблокировки транспортного колеса и вынуть транспортное колесо.
- Вставить транспортные колеса до упора в держатель для транспортного колеса.

Переставить давление прижима щеток

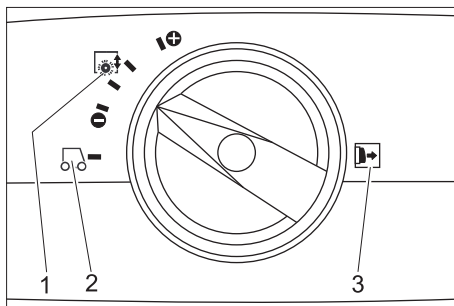
- Установить ведущую дугу вертикально.
- Вытянуть поворотную рукоятку и установить желаемое значение давление прижима щеток.

Указание:

Первые пробные попытки чистки проводить при низком давлении прижима щеток. Повышать давление прижима постепенно, пока не достигнут желаемый результат чистки. Правильно установленное давление прижима снижает износ щеток.

При перегрузке выключается привод щеток.

При очистке с использованием валиков из микрофибры можно установить максимальную силу прижима на указанное ниже положение. При более высокой силе прижима существует опасность разрушения валиков из микрофибры.



- 1 Давление прижима щетки
- 2 Движение
- 3 Указание: Вытянуть поворотную ручку перед установкой давления прижима щеток.

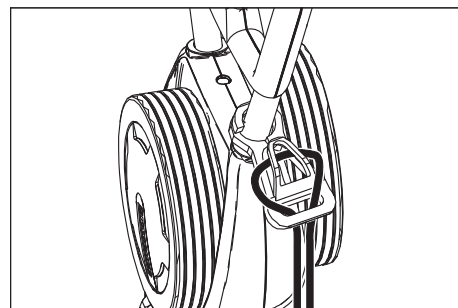
Подключение к электросети

⚠ ОПАСНОСТЬ

Опасность поражения током. Перед началом работы с устройством проверить сетевой кабель на повреждение. Не эксплуатировать устройство с поврежденным кабелем. Замену поврежденного кабеля производит электрик.

ВНИМАНИЕ

Опасность повреждения! Превышение максимально допустимого полного сопротивления сети в точке электрического подключения (см. раздел "Технические данные") не допускается. В том случае, если вам не известна величина полного сопротивления сети в точке электрического подключения, обратитесь в энергоснабжающую организацию. Использовать удлинитель достаточного диаметра (см. раздел "Технические данные") и полностью разматывать его с катушки.



- конец удлинительного шнура уложить петлей в крюк для кабеля,
- вставить штепсельную вилку.

Мойка

⚠ ОПАСНОСТЬ

Опасность получения травм от удара электрическим током по причине поврежденного сетевого кабеля. Сетевой кабель не должен соприкасаться с вращающимися щетками.

ВНИМАНИЕ

Опасность повреждения. При проведении очистки вблизи углов устройство с ограждающими роликами следует устанавить горизонтально по отношению к стене.

- Если чистящий раствор всасывается после работы по очистке: Проверить, установлены ли в прибор всасывающие планки. Нажать на педаль опускания всасывающих планок.
- Установить ведущую дугу вертикально.
- Включить увлажнение щеток, нажав на выключатель для чистящего раствора.
- Включить щетки, нажав на выключатель тягового двигателя.
- Повернуть ведущую дугу для проведения обслуживания - ходовая часть втягивается и щетки касаются пола.
- Придерживая прибор за ведущую дугу, провести его по очищаемой поверхности.

ВНИМАНИЕ

Опасность повреждения напольного покрытия. Устройство не эксплуатировать на одном месте.

Полировка

- Вынуть обе всасывающие планки из прибора (см. раздел «Работы по техническому обслуживанию/Замена всасывающих планок»).
- Установить ведущую дугу вертикально.
- Включить щетки, нажав на выключатель тягового двигателя.
- Повернуть ведущую дугу для проведения обслуживания - ходовая часть втягивается и щетки касаются пола.
- Придерживая прибор за ведущую дугу, провести его по очищаемой поверхности.

ВНИМАНИЕ

Опасность повреждения напольного покрытия. Устройство не эксплуатировать на одном месте.

Указание:

Для проведения полировки под санитарно-техническими приборами можно снять резервуары для чистой и грязной воды.

Остановка и парковка

- Отпустить выключатель чистящего раствора.
- Для выкачивания оставшейся воды передвинуть прибор еще на 1-2 м вперед.
- Отпустить переключатель "Привод щеток".
- Нажать на педаль опускания всасывающих планок.
- Установить ведущую дугу вертикально - щетки будут сняты.
- вытащить штепсельную вилку.

ВНИМАНИЕ

Опасность деформации щеток. При парковке прибора щетки необходимо установить вертикально, передвинув ведущую дугу

Удаление содержимого из резервуара для чистой воды

- Открыть блокировку резервуара для чистой воды
 - Откинуть в сторону ручку резервуара для грязной воды.
 - Снять резервуар для чистой воды и передать организации, оказывающей услуги по утилизации отходов.
- Δ ПРЕДУПРЕЖДЕНИЕ**
Соблюдайте местные предписания по обращению со сточными водами.
- Снять крышку резервуара для чистой воды и вылить жидкость через желобок.

Удаление содержимого из резервуара для грязной воды

Указание:

При полном баке для грязной воды поплавок закрывает всасывающий канал. Процесс всасывания прерывается. Опорожнить бак для грязной воды.

- Снять резервуар для чистой воды, как указано выше.
- Снять резервуар для грязной воды и передать организации, оказывающей услуги по утилизации отходов.

Δ ПРЕДУПРЕЖДЕНИЕ

Соблюдайте местные предписания по обращению со сточными водами.

- Вылить грязную воду.
- Промыть бак грязной воды чистой водой.

Транспортировка

Δ ОСТОРОЖНО

Опасность травмы и повреждения! Обратит внимание на вес устройства при транспортировке.

- При перевозке аппарата в транспортных средствах следует учитывать действующие местные государственные нормы, направленные на защиту от скольжения и опрокидывания.

Для экономии места ведущую дугу можно сложить или вложить ее элементы друг в друга:

- Ослабить грибовые ручки на креплении ведущей дуги.
- Открутить грибовые ручки, вынуть винты и снять верхнюю половину ведущей дуги.

Хранение

Δ ОСТОРОЖНО

Опасность травмы и повреждения! Обратит внимание на вес устройства при хранении.

Это устройство разрешается хранить только во внутренних помещениях.

Уход и техническое обслуживание

Δ ОПАСНОСТЬ

Опасность поражения электротоком!
Опасность получения травм!

Перед началом любых работ с устройством вытащить из розетки штепсельную вилку.

ВНИМАНИЕ

Опасность повреждения устройства вытекающей водой. Перед работами слить грязную воду и остатки чистой воды.

План технического обслуживания

После работы

ВНИМАНИЕ

Опасность повреждения. Не опрыскивайте прибор водой и не используйте агрессивные моющие средства.

- Вылить грязную воду.
- Промыть бак грязной воды чистой водой.

- Удалить содержимое из резервуара для чистой воды.
- Заполнить резервуар для чистой воды чистой водой и промыть прибор во избежание образования отложений.
- Удалить остаток воды из резервуара для чистой воды.
- Проверить уплотнение шарового клапана в резервуаре для чистой воды.
- проверить сетчатый фильтр, при необходимости - произвести чистку,
- Высушить резервуар перед закрытием для предотвращения появления запаха.
- Очистить прибор снаружи, используя для этого влажную тряпку, пропитанную мягким щелочным раствором.
- Очистить всасывающие кромки, проверить их на износ, при необходимости заменить всасывающие планки.
- Проверить износ щеток, при необходимости заменить.
- Очистить устройство распределителя воды над щетками, при необходимости извлечь и промыть водой.

Ежемесячно

- Проверить состояние уплотнений между прибором и резервуаром для грязной воды, при необходимости - заменить,
- Прочистить канал щетки.

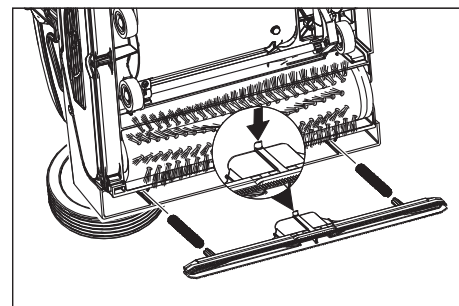
Ежегодно

- Обеспечить проведение предписанного осмотра сервисной службой обслуживания.

Работы по техническому обслуживанию

Заменить всасывающие планки

- Поднять всасывающие планки путем нажатия на педаль опускания всасывающих планок.
- Нажать вверх на кнопку замены всасывающих планок - всасывающие планки фиксируются.
- Вытянуть вниз всасывающие планки.
- Снять винтовые пружины и насадить их на новые всасывающие планки.



- Новые всасывающие планки расположить таким образом, чтобы защелка была направлена в центр прибора.
- Установить винтовые пружины в приемное устройство прибора.
- Вставить всасывающую планку в прибор и защелкнуть.
- Повторить операцию для второй всасывающей планки.

Указание:

Регулярная замена всасывающих планок улучшает принцип действия скребка и увеличивает продолжительность его использования.

Замена щеточных валиков

- Положить прибор на бок.
- Нажать кнопку замены щетки и одновременно откинуть вниз щеточный вал.
- Вынуть щеточный вал.
- Насадить новый щеточный вал на захват и зафиксировать его,

Договор о техническом обслуживании

Для надежной работы прибора с соответствующим торговым отделением фирмы Kärcher можно заключить договор о техническом обслуживании.

Защита от замерзания

При опасности заморозков:

- слить воду из резервуаров для чистой и грязной воды,
- Нажимать на выключатель чистящего раствора до тех пор, пока не прекратится выход воды.
- поставить прибор на хранение в незамерзающем помещении.

Неполадки**⚠ ОПАСНОСТЬ**

*Опасность поражения электротоком!
Опасность получения травм!
Перед началом любых работ с устройством вытащить из розетки штепсельную вилку.*

ВНИМАНИЕ

Опасность повреждения устройства вытекающей водой. Перед работами слить грязную воду и остатки чистой воды.

При неисправностях, которые невозможно устранить с помощью данной таблицы, следует обратиться в службу сервисного обслуживания.

Неполадка	Способ устранения
Прибор не запускается	Проверить, вставлена ли штепсельная вилка в розетку.
	Предохранитель розетки расположен слишком низко, найти подходящую розетку.
Недостаточное количество воды	Проверить уровень чистой воды, при необходимости долить.
	Очистить шаровой клапан резервуара для чистой воды.
	Проверить правильность установки резервуара для чистой воды на приборе.
	Засорился фильтр резервуара чистой воды, очистить.
	Извлечь устройство распределителя воды над щетками, и промыть водой.
	Проверить засор шлангов, при необходимости произвести чистку.
Недостаточная мощность всасывания	Опорожнить резервуар для грязной воды.
	Проверить правильность установки резервуара для чистой воды на резервуаре для грязной воды.
	Проверить уплотнение резервуара для чистой воды, очистить.
	Проверить на герметичность уплотнения между прибором и резервуаром для грязной воды, при необходимости заменить.
	Прочистить сетчатый фильтр.
	Прочистить всасывающие кромки на всасывающей планке, при необходимости заменить.
	Всасывающий канал засорен, очистить его.
	Проверить всасывающие планки на наличие засоров, при необходимости устранить засор
Неудовлетворительный результат мойки	Увеличить силу нажима щеток.
	Проверить износ щеток, при необходимости заменить.
	Для каждого вида загрязнений и покрытия пола использовать соответствующий тип щетки.
Щетки не вращаются	Проверить, не заблокированы ли щетки посторонними предметами, при необходимости удалить посторонние предметы.
	Уменьшить силу нажима.
	Сработал выключатель устройства защиты от перегрузок. Выключатель устройства защиты от перегрузок позволит продолжить работу максимум через одну минуту.
Прибор вибрирует	Щеточные валы овальной формы, поскольку при парковке прибор не был установлен вертикально путем передвижения ведущей дуги. Заменить щеточные валы.

Технические данные

		1.783-302.0 1.783-310.0 1.783-311.0 1.783-316.0 1.783-319.0	1 783-300.0	1 783-303.0
Параметры				
Номинальное напряжение	В/Гц	220...240 / 1~50	230 / 1~50	230 / 1~60
Средняя потребляемая мощность	Вт	1900		
Мощность всасывающего двигателя	Вт	500		
Мощность двигателя щеток	Вт	2100		
Расходуемая мощность, макс.		2300	2210	2300
Максимально допустимое сопротивление сети	Ом	0.255+j0.159		0,256+j0,160
Удлинитель 10 м	мм ²	1,5		
Удлинитель 30 м	мм ²	2,5		
Уборка				
Всасывающая мощность, объем воздуха	л/с	20		
Всасывающая мощность, нижнее давление	кПа	10		
Чистящие щетки				
Рабочая ширина	мм	400		
Диаметр щетки	мм	96		
Число оборотов щетки	1/мин	1100		1350
Размеры и массы				
Теоретическая производительность	м ² /ч	400		
Объем резервуара чистой/грязной воды	л	10		
Длина (без ведущей дуги)	мм	520		
Ширина (без всасывающей планки)	мм	470		
Высота (без ведущей дуги)	мм	380		
Вес	кг	44,5	43	44,5
Значение установлено согласно стандарту EN 60335-2-67				
Значение вибрации рука-плечо	м/с ²	<2,5		
Опасность К	м/с ²	0,2		
Уровень шума дБ _а	дБ(А)	75		
Опасность К _{рА}	дБ(А)	1		
Уровень шума L _{WA}	дБ(А)	90		
Опасность К _{WA}	дБ(А)	1		

Принадлежности

		№ заказа:	Шт.	Прибору требуется
Вал щетки, красный (средний, стандарт)	Для чистки слабо загрязненных или чувствительных полов.	4 762-249.0	1	2
Вал щетки, зеленый (грубозернистое покрытие)	Для чистки сильно загрязненных полов.	4 762-252.0	1	2
Вал щетки, оранжевый (высокий.глубокий)	Для мойки структурных полов (противоскользящий кафель и т. п.).	4 762-251.0	1	2
Вал щетки, белый (мягкий)	Для полировки полов.	4 762-250.0	1	2
Вал для вальцовых накладок	Для крепления вальцовых накладок.	4 762-228.0	1	2
Накладка, очень мягкая, белая	Для чистки и полировки чувствительных полов.	6 369-727.0	1	2
Накладка, мягкая, желтая	Для полировки полов.	6 369-724.0	1	2
Накладка, среднемягкая красная	Для чистки легко загрязненных полов.	6 369-726.0	1	2
Накладка, жесткая, зеленая	Для чистки полов с нормальной и сильной степенью загрязнения.	6 369-725.0	1	2
Валик из микрофибры	Для удаления серого налета	4 114-004.0	1	2
Всасывающая планка, стандартная		4 777-323.0	1	2
Всасывающая планка, маслостойкая		4 777-322.0	1	2
Удлинитель	20 м	6 647-022.0	1	1
Монтажный комплект, транспортные колеса	Для BR 40/10 C Classic	2 783-013.0	1	1

Заявление о соответствии EU

Настоящим мы заявляем, что нижеуказанный прибор по своей концепции и конструкции, а также в осуществленном и допущенном нами к продаже исполнении отвечает соответствующим основным требованиям по безопасности и здоровью согласно директивам EU. При внесении изменений, не согласованных с нами, данное заявление теряет свою силу.

Продукт очиститель пола
Тип: 1 783-xxx

Основные директивы EU
2006/42/EC (+2009/127/EC)
2014/30/EU

Примененные гармонизированные нормы

EN 55014-1: 2006+A1: 2009+A2: 2011
EN 55014-2: 2015
EN 60335-1
EN 60335-2-72
EN 61000-3-2: 2014
EN 61000-3-3: 2013
EN 62233: 2008

Примененные внутригосударственные нормы

Нижеподписавшиеся лица действуют от имени и по доверенности Правления.


H. Jenner
Chairman of the Board of Management


S. Reiser
Director Regulatory Affairs & Certification

Уполномоченный сотрудник по ведению документооборота:
S. Reiser

Alfred Kärcher SE & Co. KG
Alfred-Kärcher-Straße 28-40
71364 Winnenden (Germany)
Tel.: +49 7195 14-0
Fax: +49 7195 14-2212

Winnenden, 2019/03/01

Гарантия

В каждой стране действуют соответственно гарантийные условия, изданные уполномоченной организацией сбыта нашей продукции в данной стране. Возможные неисправности прибора в течение гарантийного срока мы устраняем бесплатно, если причина заключается в дефектах материалов или ошибках при изготовлении. В случае возникновения претензий в течение гарантийного срока просьба обращаться, имея при себе чек о покупке, в торговую организацию, продавшую вам прибор или в ближайшую уполномоченную службу сервисного обслуживания.

Дата выпуска отображается на заводской табличке в закодированном виде.



При этом отдельные цифры имеют следующее значение::

Пример: 30190
3 год выпуска
0 столетие выпуска
1 десятилетие выпуска
9 вторая цифра месяца выпуска
0 первая цифра месяца выпуска

Таким образом, в данном примере код 30190 означает дату выпуска 09 / (2) 013.

Запасные части

- Разрешается использовать только те принадлежности и запасные части, использование которых было одобрено изготовителем. Использование оригинальных принадлежностей и запчастей гарантирует Вам надежную и бесперебойную работу прибора.
- Выбор наиболее часто необходимых запчастей вы найдете в конце инструкции по эксплуатации.
- Дальнейшую информацию о запчастях вы найдете на сайте www.kaercher.com в разделе Service.

  A készülék első használata előtt olvassa el ezt az eredeti használati utasítást, ez alapján járjon el és tartsa meg a későbbi használatra vagy a következő tulajdonos számára.

Tartalomjegyzék

Biztonsági tanácsok	HU	1
Funkció	HU	1
Rendeltetésszerű használat	HU	1
Környezetvédelem	HU	1
Kezelési elemek	HU	2
Üzembevétel előtt	HU	2
Üzem	HU	3
Szállítás	HU	4
Tárolás	HU	4
Ápolás és karbantartás	HU	4
Üzemzavarok	HU	5
Műszaki adatok	HU	6
Tartozékok	HU	7
EU konformitási nyilatkozat	HU	7
Garancia	HU	7
Alkatrészek	HU	7

Biztonsági tanácsok

A készülék első használata előtt olvassa el és vegye figyelembe a jelen kezelési útmutatót és a mellékelt Biztonsági tanácsok kétfés tisztítóberendezésekhez című, 5.956-251.0 számú brosrát.

Veszély fokozatok

VESZÉLY

Közvetlenül fenyegető veszélyre való figyelmeztetés, amely súlyos testi sérüléshez vagy halálhoz vezet.

FIGYELMEZTETÉS

Lehetséges veszélyes helyzetre való figyelmeztetés, amely súlyos testi sérüléshez vagy halálhoz vezethet.

VIGYÁZAT

Figyelmeztetés esetlegesen veszélyes helyzetre, amely könnyű sérüléshez vezethet.

FIGYELEM

Lehetséges veszélyes helyzetre való figyelmeztetés, amely anyagi kárhoz vezethet.

Funkció

Ez a súroló-szívó gép sík padlók nedves tisztítására vagy polírozására használható. Két egymással ellentétesen járó kefehengert tisztítja a padlót a hozzáadott tisztítófolyadék segítségével. A 400 mm-es munkaszélesség, a friss víz- és a szennyvíztartály egyenkénti 10 literes térfogata hatékony tisztítást tesz lehetővé.

A hálózati üzemmód magas teljesítőképességet biztosít a munkaidő korlátozása nélkül.

Megjegyzés:

A mindenkori tisztítási feladatnak megfelelően a készüléket különböző tartozékokkal lehet ellátni.

Kérje katalógusunkat vagy keressen meg bennünket az interneten a www.kaercher.com címen.

Rendeltetésszerű használat

Ezt a készüléket kizárólag a jelen kezelési útmutatóban megadottaknak megfelelően használja.

- Ez a készülék ipari használatra alkalmas, pl. szállodákban, iskolákban, kórházakban, üzemekben, boltokban, irodákban és kölcsönző üzletekben.
- Ezt a készüléket csak beltéri helyiségben történő használatra tervezték.
- A készüléket csak nedvességre és polírozásra nem érzékeny sima padlón szabad használni.
A bevetési hőmérséklet +5°C és +40°C között van.
- A készülék fagyott padlózat tisztítására nem alkalmas (pl. hűtőházakban).
- A készüléket csak eredeti alkatrészekkel és eredeti tartozékokkal szabad ellátni.
- A készüléket beltéri padlók, illetve fedett felületek tisztítására fejlesztették ki. Más alkalmazási területeknél alternatív kefék bevetését ellenőrizni kell.
- A készülék közutak tisztítására nem alkalmas.

Környezetvédelem



A csomagolási anyagok újrahasznosíthatók. Kérjük, ne dobja a csomagolást a házi szemétkosárba, hanem vigye el egy újrahasznosító helyre.

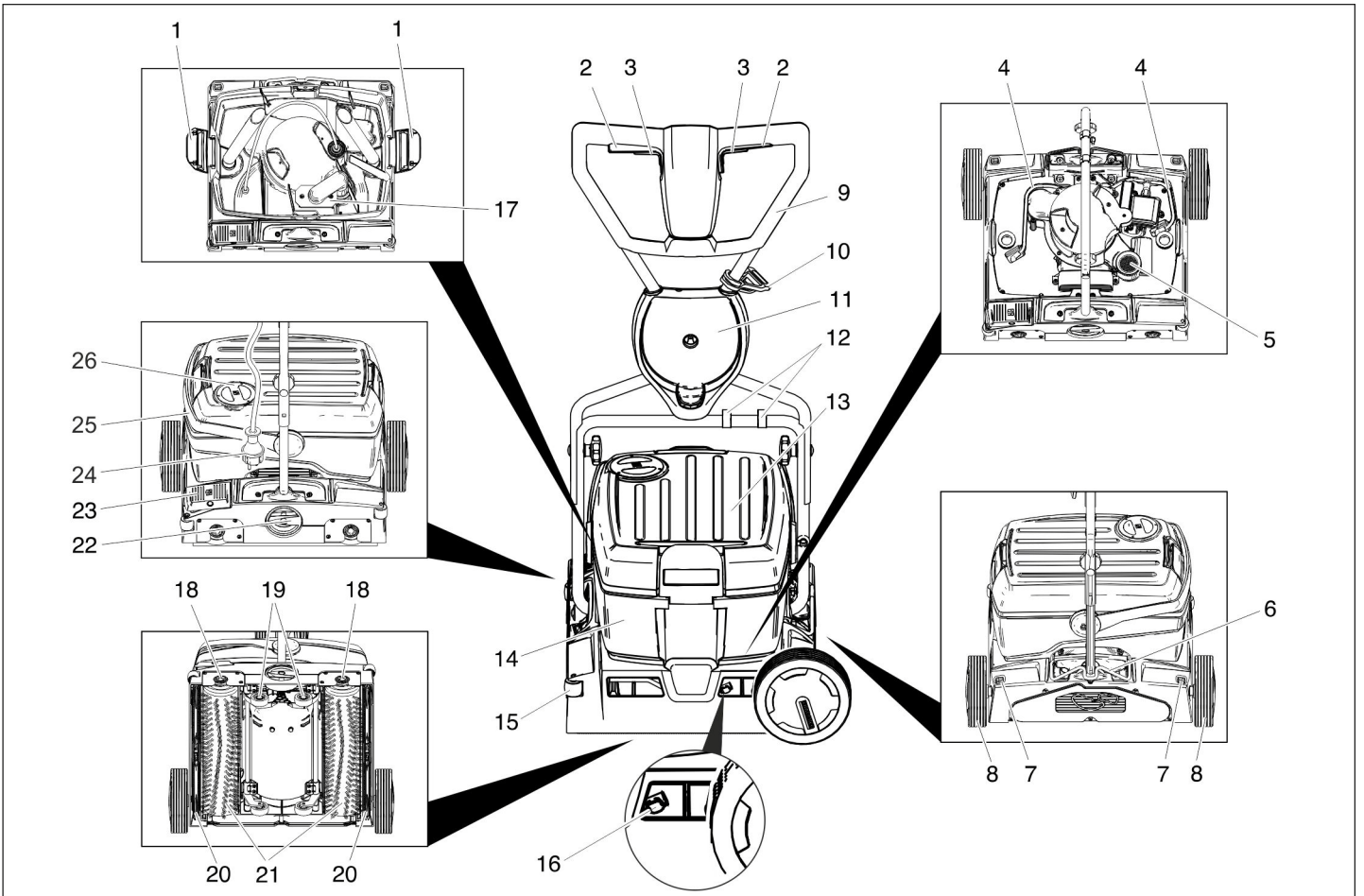


A használt készülékek értékes újrahasznosítható anyagokat tartalmaznak, amelyeket újrahasznosító helyen kell elhelyezni. Az elemeknek, olajnak és hasonló anyagoknak nem szabad a környezetbe kerülni. Ezért kérjük, a használt készülékeket megfelelő gyűjtőrendszeren keresztül távolítsa el.

Megjegyzések a tartalmazott anyagokkal kapcsolatban (REACH)

Aktuális információkat a tartalmazott anyagokkal kapcsolatosan a következő címen talál:

www.kaercher.com/REACH

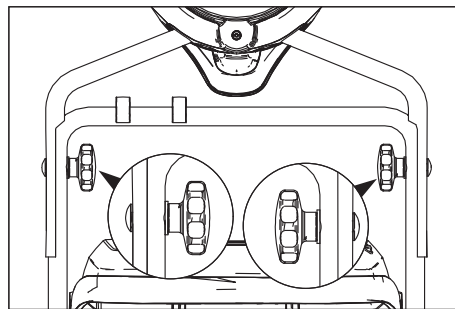


- 1 A friss víz tartály retesze
- 2 Kefe meghajtás kapcsolója
- 3 A tisztítószer oldat kapcsolója
- 4 A tisztítószer oldat tömlője
- 5 Szálszűrő (leszívás)
- 6 Tolókengyel rögzítése
- 7 A szállításhoz használt kerék biztosító-gombja
- 8 Szállításhoz használt kerék *
- 9 Tolókengyel
- 10 Feszülésmentesítő kampó
- 11 A szállításhoz használt kerék tartója *
- 12 Bilincs
- 13 Friss víz tartály
- 14 Szennyvíz tartály
- 15 Terelőgörgő
- 16 Szívópofa csere billentyűje
- 17 Úszó
- 18 Kefecseré gombja
- 19 Futómű
- 20 Szívópofa
- 21 Kefehengerek
- 22 Kefé rászorító nyomás forgó markolata
- 23 Szívópofa leeresztés pedálja
- 24 Hálózati dugó
- 25 Szennyvíztartály hordófogantyúja
- 26 Friss víz tartály fedele

* a BR 40/10 C Classic esetén nem része a szállítási terjedelemnek

Üzembevétel előtt

Tolókengyel felszerelése



➔ A felső tolokengyel felet az alsó tolokengyel félre tolni.

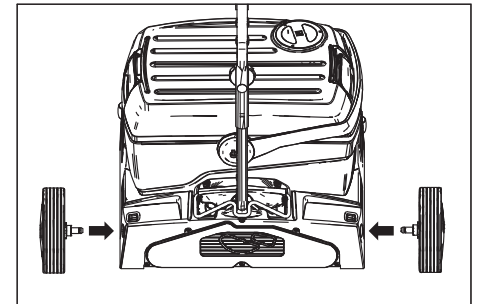
FIGYELEM

Károsodás veszélye. A kábelt a szereléskor ne csípje be.

- ➔ Furatokat beigazítani (2 magassági beállítás lehetséges).
- ➔ A tolokengyel feleket a zár csavarokkal, alátétekkel és a csillagmarkolattal összekötni.
- ➔ A kábelt a bilincsekkel a tolokengyelhez rögzíteni.

Szállításhoz használt kerekek felszerelése

a BR 40/10 C Classic esetén a szállításhoz használt kerekek nem részei a szállítási terjedelemnek. A szállításhoz használt kerekek rászorítható készlete a „Tartozékok” fejezetben van felsorolva.



➔ A szállításhoz használt kerekek tengelyét nyomja a készülék furatába és kattintsa be.

A kefék felszerelése

Az üzembe helyezés előtt a keféket fel kell szerelni (lásd: „Karbantartási munkák”).

Üzem

Megjegyzés:

A kefehajtás azonnali üzemben kívül helyezéséhez el kell engedni a kefehajtás kapcsolóját.

Üzemanyagok betöltése

△ FIGYELMEZTETÉS

Rongálódásveszély. Csak az ajánlott tisztítószereket alkalmazza. Más tisztítószerek használata esetén az üzemeltető viseli a magasabb kockázatot az üzembiztonság, a balesetveszély és a készülék csökkent élettartama tekintetében. Csak olyan tisztítószert használjon, amely oldószertől, só- és fluorsavtól mentes.

Vegye figyelembe a tisztítószerekre vonatkozó biztonsági előírásokat.

Megjegyzés:

Ne használjon erősen habzó tisztítószereket.

Javasolt tisztítószerek:

Alkalmazás	Tisztítószer
Minden vízálló padlózat karbantartó tisztítása	RM 746 RM 780
Fényes felületek (pl. gránit) karbantartó tisztítása	RM 755 es
Ipari padlózatok karbantartó és alap tisztítása	RM 69 ASF
Finom kőburkolatok karbantartó és alap tisztítása	RM 753
Szaniter területek csempézetének karbantartó tisztítására	RM 751
Szaniter területek csempézetének tisztítására és fertőtlenítésére	RM 732
Minden alkáli ellenálló padlózat (pl. PVC) felületi tisztítása	RM 752
Linóleum padlók felületi tisztítása	RM 754

→ Nyissa ki a friss víz tartály fedelét.

→ Töltse be a víz-tisztítószer keveréket. A folyadék maximális hőmérséklete 50°C.

Megjegyzés:

A frissvíz tartály fedelét a tisztítószer adagolásához is lehet alkalmazni. A megfordított fedél tartalma a jelzésig a friss víz tartály 1%-a.

→ Zárja be a friss víz tartály fedelét.

Az alkalmazási hely elérése

Rövid szakaszok sík felületeken

→ Állítsa a tolokengyelt függőlegesen.

→ A kefenyomás erősség forgó markolatát menet állásra állítani.

→ A készüléket a tolokengyelnél fogva tolja el az alkalmazás helyére.

Hosszabb távok, nem sima felületek

→ A tolokengyelt függőlegesen állítani és a rögzítést felfelé fordítani.

→ Szállításhoz használt kerekeket felszerelni.

FIGYELEM

Károsodás veszélye kifolyó víz által. A készülék megdöntése előtt vegye le a szennyvíz- és a frissvíz tartályt.

→ A megtelt szennyvíz- és friss víz tartályt a készülékről le kell venni, és külön kell szállítani.

→ A készüléket oldalra fordítani és a szállításhoz használt kerekeken a használati helyhez tolni.

Ha a szállításhoz használt kerekek a készülék használatkor útban vannak:

→ Nyomja meg a szállításhoz használt kerék biztosítógombját és húzza ki a szállításhoz használt kereket.

→ A szállításhoz használt kerekeket ütközésig nyomja be a szállításhoz használt kerék tartójába.

A kefe nyomáserősségének beállítása

→ Állítsa a tolokengyelt függőlegesen.

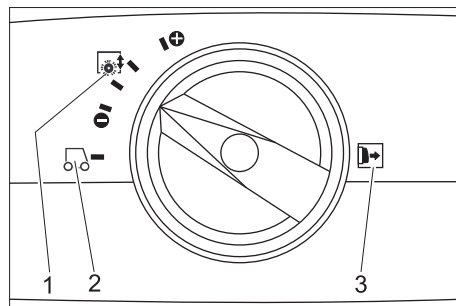
→ A kefe rászorító nyomás forgó markolatát kihúzni és a kívánt értékre beállítani.

Megjegyzés:

Az első tisztítási kísérleteket mindig kis felületi nyomással végezzük. A felületi nyomást fokozatosan emelje, amíg a kívánt tisztítási eredményt eléri. A helyesen beállított felületi nyomás csökkenti a kefék kopását.

Túlterhelés esetén a kefehajtás kikapcsol.

Mikroszálás hengerrel történő tisztítás esetén a felületi nyomást maximálisan az alul látható állásra szabad beállítani. Nagyobb felületi nyomás esetén fennáll a veszély, hogy a mikroszálás henger tönkremegy.



1 Kefe nyomáserősség

2 Vezetés

3 Megjegyzés: A kefe rászorító nyomás forgó markolatát a beállítás előtt ki kell húzni.

Hálózati csatlakozás létrehozása

△ VESZÉLY

Sérülésveszély áramütés által.

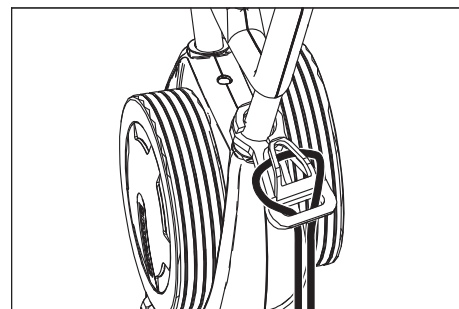
Minden üzem előtt ellenőrizze, hogy nem sérült-e a készülék hálózati dugós csatlakozóvezetéke. A készüléket sérült kábellel ne helyezze üzembe. A sérült kábelt villamos szakemberrel cseréltesse ki.

FIGYELEM

Károsodás veszélye!

A megengedett maximális hálózati impedanciát az elektromos csatlakozási pontnál (lásd Műszaki adatok) nem szabad túllépni. Amennyiben valami nem világos a csatlakozási pontnál lévő hálózati impedanciával kapcsolatban, akkor kérem, lépjen kapcsolatba az energiaellátó vállalattal.

Megfelelő átmérőjű hosszabbító kábelt használjon (lásd „Műszaki adatok”) és teljesen tekerje le a tömlődobról.



→ A hosszabbító kábel végéből hurkot kell formálni és a feszültségmentesítő kamppóra kell akasztani.

→ A hálózati csatlakozót be kell dugni.

Tisztítás

△ VESZÉLY

Sérülésveszély áramütés által, megrongálódott hálózati csatlakozóvezetékek miatt. A hálózati csatlakozóvezetékeknek nem szabad a forgó kefékkel érintkeznie.

FIGYELEM

Rongálódásveszély. Szegélyközeleli tisztítás esetén a készülék terelőgörgőit a fal felé kell beállítani.

→ Ha a tisztítószertoldatot a tisztítás után fel akarja szívni:

Ellenőrizze, hogy a szívópofák a készülékbe be vannak-e helyezve.

→ Szívópofa leeresztés pedálját működtetni.

→ Állítsa a tolokengyelt függőlegesen.

→ A kefék vízellátását a tisztítószer oldat kapcsolójának működtetése által bekapcsolni.

→ A keféket a kefehajtómű kapcsolójának működtetése által bekapcsolni.

→ A tolokengyelt a kezelőhöz fordítani - a futóművet behúzza és a kefék megérintik a padlót.

→ A készüléket a tolokengyellel a tisztítandó felülethez vezetni.

FIGYELEM

Padlózat rongálódásveszélye. A készüléket ne üzemeltesse egy helyben.

Polírozás

→ Vegye le mindkét szívópofát a készülékről (lásd „Karbantartási munkák/Szívópofák cseréje“)

→ Állítsa a tolokengyelt függőlegesen.

→ A keféket a kefehajtómű kapcsolójának működtetése által bekapcsolni.

→ A tolokengyelt a kezelőhöz fordítani - a futóművet behúzza és a kefék megérintik a padlót.

→ A készüléket a tolokengyellel a tisztítandó felülethez vezetni.

FIGYELEM

Padlózat rongálódásveszélye. A készüléket ne üzemeltesse egy helyben.

Megjegyzés:

A berendezési tárgyak alatti polírozáshoz a friss víz- és a szennyvítartályt le lehet venni.

Megállás és leállítás

- A tisztítószer oldat kapcsolóját elengedni.
- Tolja még 1-2 m-t előre a készüléket, hogy ezzel felszívja a maradék vizet.
- A kefe hajtómű kapcsolóját elengedni.
- Szívópofa leeresztés pedálját működtetni.
- A tolókegyelt függőlegesre állítani - a kefék felemelkednek.
- Húzza ki a hálózati kábelt.

FIGYELEM

A kefék deformálódásának veszélye. A készülék leállításakor a keféket a tolókegyelt függőlegesre állításával tehermentesítse

A friss víz tartály ürítése

- A friss víz tartály retesztét kinyitni.
- Fordítsa oldalra a szennyvíztartály fogantyúját.
- A friss víz tartályt felemelni és az ártalmatlanítási berendezéshez vinni.

FIGYELMEZTETÉS

Vegye figyelembe a szennyvíz kezelésével kapcsolatos helyi előírásokat.

- A friss víz tartály fedelét vegye le és a folyadékot a bevágáson keresztül öntse ki.

A szennyvíz tartály ürítése

Megjegyzés:

Ha megtelik a szennyvíztartály, akkor az úszó lezárja a szívócsatornát. A szívás megszakad. Ürítse ki a szennyvíz tartályt.

- Vegye le a friss víz tartályt, ahogyan fent le van írva.
- A szennyvíztartályt felemelni és az ártalmatlanítási berendezéshez vinni.

FIGYELMEZTETÉS

Vegye figyelembe a szennyvíz kezelésével kapcsolatos helyi előírásokat.

- Szennyvizet kiönteni.
- Mossa ki a szennyvíz tartályt tiszta vízzel.

Szállítás

△ VIGYÁZAT

Sérülés- és rongálódásveszély! Szállítás esetén vegye figyelembe a készülék súlyát.

- Járművel történő szállítás esetén a készüléket az adott irányelveknek megfelelően kell csúszás és borulás ellen biztosítani.

A helyszükséglet csökkentéséhez a tolókegyelt össze lehet hajtani vagy szét lehet szerelni:

- A tolókegyelt rögzítésére szolgáló csillagfogantyúkat ki kell oldani.
- A csillagmarkolatokat lecsavarni, a csavarokat kivenni és a tolókegyelt felső felét levenni.

Tárolás

△ VIGYÁZAT

Sérülés- és rongálódásveszély! Tárolás esetén vegye figyelembe a készülék súlyát. Ezt a készüléket csak beltéri helyiségben szabad tárolni.

Ápolás és karbantartás

△ VESZÉLY

Veszély áramütés által!

Sérülésveszély!

A készüléken történő bármiféle munka előtt húzza ki a hálózati csatlakozót.

FIGYELEM

Károsodás veszélye a készülék számára kifolyó víz által. A szennyvizet és a maradék friss vizet a készüléken történő munka előtt leengedni.

Karbantartási terv

A munka után

FIGYELEM

Rongálódásveszély. A készüléket ne permetezze le vízzel és ne használjon erős tisztítószereket.

- Szennyvizet kiönteni.
- Mossa ki a szennyvíz tartályt tiszta vízzel.
- Friss víz tartályt kiüríteni.
- A friss víz tartályt tiszta vízzel megtölteni és a készüléket átöblíteni, hogy a lerakódásokat elkerülje.
- Távolítsa el a maradék vizet a friss víz tartályból.
- Ellenőrizze a golyósszelep tömítését a friss víz tartályban.
- Ellenőrizze a szálszűrőt, szükség esetén tisztítsa.
- A tartályokat a bezárás előtt hagyja megszáradni a szagképződés elkerülése érdekében.
- A készüléket kívülről nedves, enyhe mosólúgba áztatott ronggyal tisztítsa.
- A szívóajkakat megtisztítani, kopásukat ellenőrizni és szükség esetén a szívópofát kicserélni.
- Ellenőrizze a kefék kopását, szükség esetén cserélje ki őket.
- A kefék feletti vízelosztó léceket tisztítani, szükség esetén kihúzni és vízzel átöblíteni.

Havonta

- Ellenőrizze a készülék és a szennyvíztartály közötti tömítések állapotát, szükség esetén cserélje ki azokat.
- Tisztítsa meg a kefecsatornát.

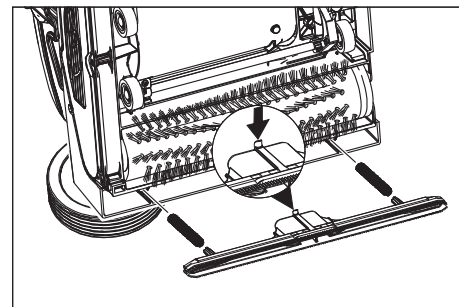
Évente

- Végeztesse el az előírt ellenőrzést a vévőszolgálattal.

Karbantartási munkák

Szívópofák cseréje

- A szívópofákat a szívópofa leeresztés pedál működtetésével megemelni.
- A szívópofa csere billentyűjét befelé megnyomni - a szívópofa kiugrik.
- A szívópofát lefelé kihúzni.
- A csavarrugót levenni és az új szívópofára felhelyezni.



- Az új szívópofát úgy beállítani, hogy a rögzítő pecsek a készülék közepe felé mutasson.
- A csavarrugókat a készüléken található felfogókba befűzni.
- Tolja be a szívópofát a készülékbe és pattintsa be.
- Az eljárást a második szívópofával megismételni.

Megjegyzés:

A két szívópofa rendszeres kicserélése javítja a lehúzó hatást és növeli az élettartamot.

Kefehengerek cseréje

- A készüléket az oldalára fektetni.
- Kefecseré gombot megnyomni és ugyanakkor a kefehengert lefelé fordítani.
- Kefehengert kihúzni.
- Az új kefehengert a menesztőre felhelyezni és bepattintani.

Karbantartási szerződés

A készülék megbízható üzemeltetésére az illetékes Kärcher-kereskedővel karbantartási szerződést köthet.

Fagyás elleni védelem

Fagyveszély esetén:

- Ürítse ki a friss- és a szennyvíz tartályt.
- A tisztítószer oldat kapcsolóját addig nyomni, amíg már nem jön ki tovább víz.
- A készüléket fagytól védett helyiségben állítsa le.

Üzemzavarok

⚠ VESZÉLY

Veszély áramütés által!

Sérülésveszély!

A készüléken történő bármiféle munka előtt húzza ki a hálózati csatlakozót.

FIGYELEM

Károsodás veszélye a készülék számára kifolyó víz által. A szennyvizet és a maradék friss vizet a készüléken történő munka előtt leengedni.

Olyan üzemzavar esetén, amelyet ennek a táblázatnak a segítségével nem tud elhárítani, hívja a szervizt.

Üzemzavar	Elhárítás
A készüléket nem lehet beindítani	Vizsgálja meg, hogy a hálózati csatlakozó be van-e dugva. A dugaszoló aljzat biztosítóka túl alacsony, keressen megfelelő dugaszoló aljzatot.
Nem elegendő vízmennyiség	Ellenőrizze a friss víz állást, szükség esetén töltsé utána a tartályt. Tisztítsa meg a golyósszelepet a friss víz tartályban. Ellenőrizze, hogy a friss víz tartály helyesen van-e ráhelyezve a készülékre. A szűrő a friss víz tartályban el van záródva, tisztítsa meg a szűrőt. A kefék feletti vízelosztó léceket kihúzni és vízzel átöblíteni. Ellenőrizze, hogy a csövek nincsenek-e eldugulva, szükség esetén tisztítsa.
Nem elegendő szívóteljesítmény	A szennyvíztartályt ki kell üríteni. Ellenőrizze, hogy a friss víz tartály helyesen van-e ráhelyezve a szennyvíztartályra. A friss víz tartály tömítését ellenőrizni, tisztítani. Tisztítsa meg a tömítéseket a készülék és a szennyvíztartály között és ellenőrizze vízzáróságukat, szükség esetén cserélje ki őket. Tisztítsa ki a szálszűrőt. Tisztítsa meg a gumiékeket a szívófejen, szükség esetén cserélje ki. Szívócsatorna el van záródva, tisztítsa meg. Ellenőrizze, hogy nincs-e eltömődve a szívópofa, szükség esetén szüntesse meg az eltömődést
Nem megfelelő tisztítási eredmény	Növelje a kefe rászorító nyomását. Ellenőrizze a kefék kopását, szükség esetén cserélje ki őket. A szennyeződés fajtájának és a padlóburkolatnak megfelelő kefehengert használjon.
A kefék nem forognak	Ellenőrizze, hogy idegen test nem gátolja a keféket, adott esetben távolítsa el az idegen testet. Csökkentse a nyomáserősséget. A túláram védőkapcsolója kioldott. A túláram védőkapcsoló az üzemet maximum egy perc után ismét lehetővé teszi.
A készülék vibrál	A kefehengerek nem kerek, mert a készülék leállításakor a tolokengelyt nem állították függőleges helyzetbe, hogy tehermentesítsék őket, a kefehengereket ki kell cserélni.

Műszaki adatok

		1.783-302.0 1.783-310.0 1.783-311.0 1.783-316.0 1.783-319.0	1.783-300.0	1.783-303.0
Teljesítmény				
Névleges feszültség	V/Hz	220...240/1~50	230/1~50	230/1~60
Közepes teljesítmény felvétel	W	1900		
Szívómotor teljesítmény	W	500		
Kefemotor teljesítmény	W	2100		
Max. teljesítményfelvétel		2300	2210	2300
Maximális megengedett hálózati impedancia	Ohm	0,255+j0,159		0,256+j0,160
Hosszabbító kábel 10 m	mm ²	1,5		
Hosszabbító kábel 30 m	mm ²	2,5		
Szívás				
Szívás teljesítmény, levegő mennyiség	l/s	20		
Szívás teljesítmény, nyomáshiány	kPa	10		
Tisztító kefék				
Munkaszélesség	mm	400		
Kefe átmérő	mm	96		
Kefe fordulatszáma	1/min	1100	1350	
Méreték és súly				
Elméleti területi teljesítmény	m ² /h	400		
Friss-/szennyvíz tartály térfogata	l	10		
Hosszúság (tolókengyel nélkül)	mm	520		
Szélesség (szívófej nélkül)	mm	470		
Magasság (tolókengyel nélkül)	mm	380		
Tömeg	kg	44,5	43	44,5
Az EN 60335-2-67 szerint megállapított értékek				
Kéz-kar vibrációs kibocsátási érték	m/s ²	<2,5		
Bizonytalanság K	m/s ²	0,2		
Hangnyomás szint L _{PA}	dB(A)	75		
Bizonytalanság K _{PA}	dB(A)	1		
Hangnyomás szint L _{WA}	dB(A)	90		
Bizonytalanság K _{WA}	dB(A)	1		

Tartozékok

		Megrendelési szám	Darab	Készülékben szükséges darabszám
Kefehenger, piros (közepes, standard)	Enyhén szennyezett vagy érzékeny padlózatok tisztítására.	4.762-249.0	1	2
Kefehenger, zöld (grit)	Erősen szennyezett padlózatok tisztítására.	4.762-252.0	1	2
Kefehenger, narancs (magas/alacsony)	Strukturált padlózat súrolására (biztonsági csempe stb.).	4.762-251.0	1	2
Kefehenger, fehér (puha)	Padlózatok polírozására.	4.762-250.0	1	2
Pad-hengertengely	Henger pad-ek helye.	4.762-228.0	1	2
Pad, nagyon puha, fehér	Érzékeny padlózatok polírozására és tisztítására.	6.369-727.0	1	2
Pad, puha, sárga	Padlózatok polírozására.	6.369-724.0	1	2
Pad, közepesen puha, piros	Enyhén szennyezett padlózatok tisztítására.	6.369-726.0	1	2
Pad, kemény, zöld	Átlagos vagy erősen szennyezett padlózatok tisztítására.	6.369-725.0	1	2
Mikroszálás henger	A szűrkeség eltávolításához	4.114-004.0	1	2
Szívópofa, standard		4.777-323.0	1	2
Szívópofa, olajálló		4.777-322.0	1	2
Hosszabbító kábel	20 m	6.647-022.0	1	1
A szállításhoz használt kerekek rá szerelési készlete	A BR 40/10 C Classic géphez	2.783-013.0	1	1

EU konformitási nyilatkozat

Ezennel tanúsítjuk, hogy az alábbiakban megnevezett gép tervezése és építési módja alapján az általunk forgalomba hozott kivitelben megfelel az EU irányelvek vonatkozó, alapvető biztonsági és egészségügyi követelményeinek. A gép jóváhagyásunk nélkül történő módosítása esetén ez a nyilatkozat elveszti érvényességét. A készülék megfelel az EU-ban és Magyarországon (HU) harmonizált szabványoknak.

Termék: Padlótisztító-gép

Típus: 1.783-xxx

Vonatkozó európai közösségi irányelvek:

2006/42/EK (+2009/127/EK)

2014/30/EU

Alkalmazott harmonizált szabványok:

EN 55014-1: 2006+A1: 2009+A2: 2011

EN 55014-2: 2015

EN 60335-1

EN 60335-2-72

EN 61000-3-2: 2014

EN 61000-3-3: 2013

EN 62233: 2008

Alkalmazott összehangolt normák:

-

Az aláírók az igazgatóság megbízásából és teljes körű meghatalmazásával járnak el.


H. Jenner
Chairman of the Board of Management


S. Reiser
Director Regulatory Affairs & Certification


A dokumentáció összeállításáért felelős:
S. Reiser

Garancia

Minden országban az illetékes forgalmazónk által kiadott garancia feltételek érvényesek. Az esetleges üzemzavarokat a tartozékokon a garancia lejártáig költségmentesen elhárítjuk, amennyiben anyag- vagy gyártási hiba az oka. Garanciális esetben kérjük, forduljon a vásárlást igazoló bizonylattal kereskedőjéhez vagy a legközelebbi hivatalos szakszervizhez.

Alkatrészek

- Csak olyan tartozékokat és alkatrészeket szabad használni, amelyeket a gyártó jóváhagyott. Az eredeti tartozékok és az eredeti alkatrészek, biztosítják azt, hogy a készüléket biztonságosan és zavartalanul lehessen üzemeltetni.
- Az üzemeltetési útmutató végén talál egy válogatást a legtöbbször szükséges alkatrészekről.
- További információkat az alkatrészekről a www.kaercher.com címen talál a 'Service' oldalakon.

 Před prvním použitím svého zařízení si přečtěte tento původní návod k používání, řiďte se jím a uložte jej pro pozdější použití nebo pro dalšího majitele.

Obsah

Bezpečnostní pokyny	CS	1
Funkce	CS	1
Používání v souladu s určením	CS	1
Ochrana životního prostředí . .	CS	1
Ovládací prvky	CS	2
Pokyny před uvedením přístroje do provozu	CS	2
Provoz	CS	3
Přeprava	CS	4
Ukládání	CS	4
Ošetrování a údržba	CS	4
Poruchy	CS	5
Technické údaje	CS	6
Příslušenství	CS	7
EU prohlášení o shodě	CS	7
Záruka	CS	7
Náhradní díly	CS	7

Bezpečnostní pokyny

Před prvním použitím přístroje si přečtěte tento Návod k obsluze a přiloženou brožuru Bezpečnostní předpisy pro přístroje na čištění válcových kartáčů, 5.956-251.0, a dodržujte je.

Stupně nebezpečí

NEBEZPEČÍ

Upozornění na bezprostředně hrozící nebezpečí, které vede k těžkým fyzickým zraněním nebo k usmrcení.

VAROVÁNÍ

Upozornění na potenciálně nebezpečnou situaci, která by mohla vést k těžkým fyzickým zraněním nebo usmrcení.

UPOZORNĚNÍ

Upozornění na případnou nebezpečnou situaci, která může vést k lehkým fyzickým zraněním.

POZOR

Upozornění na potenciálně nebezpečnou situaci, která může mít za následek poškození majetku.

Funkce

Podlahový mycí stroj lze používat na čištění za mokra nebo k leštění rovných podlah. Dva protiběžné kartáčové válce čistí podlahu za pomoci přiváděné čisticí kapaliny.

Pracovní šířka 400 mm a objem nádrží na čerstvou a znečištěnou vodu po 10 l umožňují efektivní čištění.

Napájení ze sítě umožňuje vysoký výkon bez časového omezení.

Upozornění:

Podle požadovaných čisticích funkcí lze přístroj vybavit různými příslušenstvími.

Informujte se v našem katalogu nebo nás navštivte na webových stránkách www.kaercher.com.

Používání v souladu s určením

Přístroj používejte pouze v souladu s údaji v tomto návodu k obsluze.

- Přístroj je vhodný k použití v průmyslových i jiných velkých zařízeních, např. v hotelech, školách, nemocnicích, v továrnách, obchodech, úřadech a půjčovnách.
- Tento přístroj je určen pouze k používání ve vnitřních prostorách.
- Přístroj lze používat pouze k čištění hladkých podlah, které nejsou citlivé na vlhkost a na leštění. Rozmezí teplot při práci s přístrojem leží mezi +5°C a +40°C.
- Přístroj není vhodný k čištění zmrzlých podlah (např. v chladírnách).
- Pro přístroj se smí používat pouze originální příslušenství a originální náhradní díly.
- Zařízení bylo vyvinuto na čištění podlah ve vnitřním prostoru resp. zastřešených ploch. Při používání v jiných oblastech použití je třeba prověřit možnost nasazení alternativních kartáčů.
- Přístroj není určen k čištění veřejných cest a chodníků.

Ochrana životního prostředí



Obalové materiály jsou recyklovatelné. Obal nevhazujte do domovního odpadu, ale odevzdejte jej k opětovnému zužitkování.

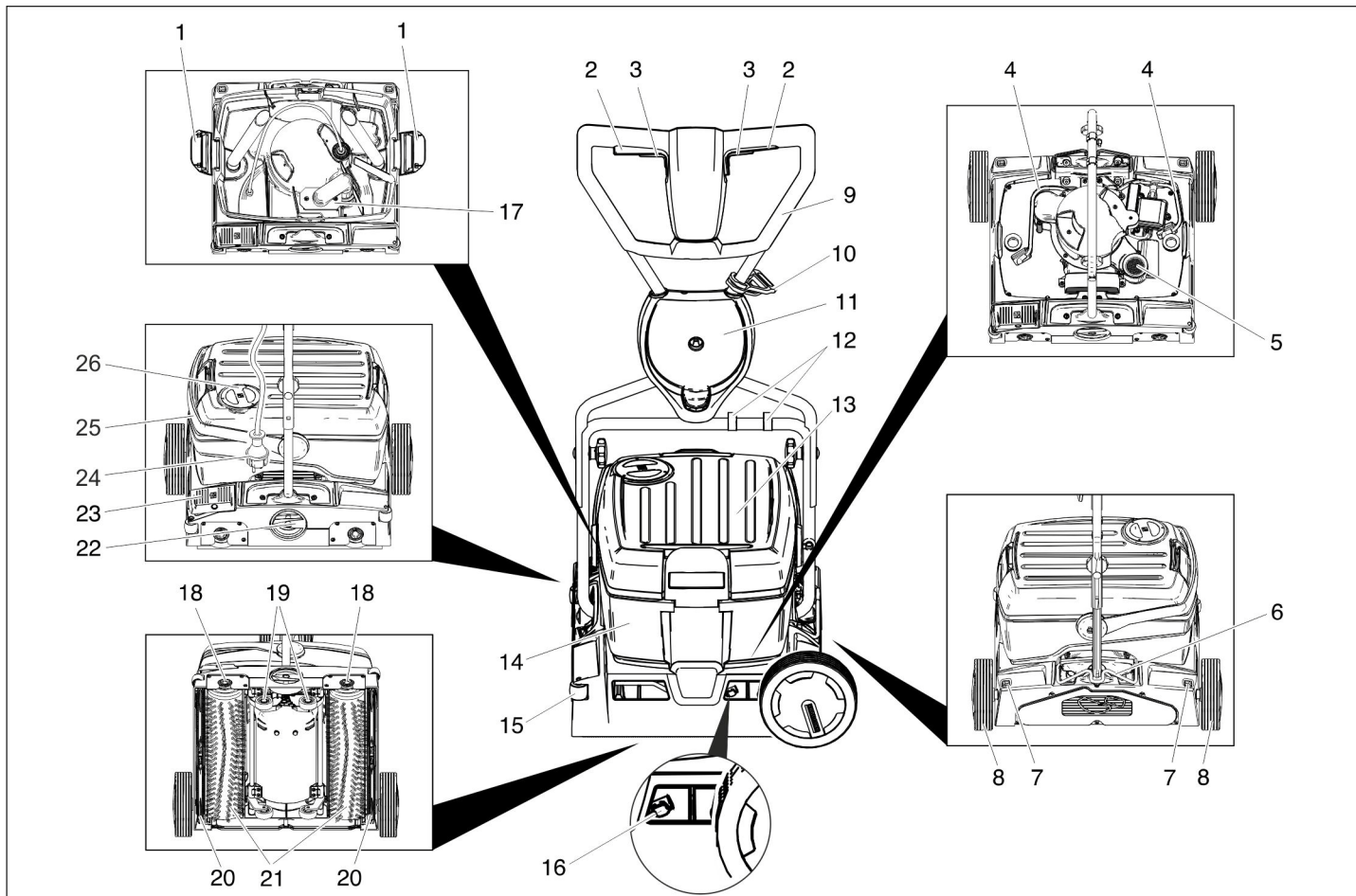


Přístroj je vyroben z hodnotných recyklovatelných materiálů, které se dají dobře znovu využít. Baterie, olej a podobné látky se nesmějí dostat do okolního prostředí. Použitá zařízení proto odevzdejte na příslušných sběrných místech

Informace o obsažených látkách (REACH)

Aktuální informace o obsažených látkách naleznete na adrese:

www.kaercher.com/REACH

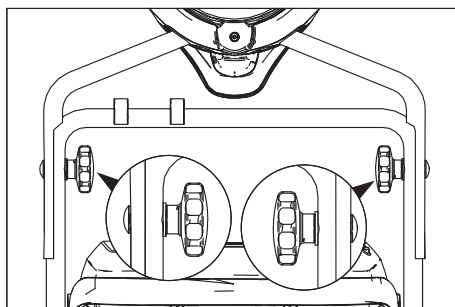


- 1 Zajištění zásobníku na čerstvou vodu
- 2 Spínač pohonu kartáče
- 3 Spínač čistícího roztoku
- 4 Hadice čistícího roztoku
- 5 Sítko na vlákna (odsávání)
- 6 Aretace posuvného ramene
- 7 Klávesa pro odblokování přepravního kola
- 8 Přepravní kolo *
- 9 Posuvné rameno
- 10 Háček na odlehčení tahu
- 11 Držák přepravního kola *
- 12 Přichytka
- 13 Nádrž na čistou vodu
- 14 Nádrž na špinavou vodu
- 15 Odrážecí válec
- 16 Knoflík pro výměnu sací lišty
- 17 Plovák
- 18 Tlačítko pro výměnu kartáče
- 19 Podvozek
- 20 Sací lišta
- 21 Kartáčový válec
- 22 Otočná rukojeť přítlačné síly kartáče
- 23 Pedál pro spuštění sací lišty
- 24 Síťová zástrčka
- 25 Držadlo zásobníku na znečištěnou vodu
- 26 Víko zásobníku na čerstvou vodu

* u BR 40/10 C Classic není součástí dodávky

Pokyny před uvedením přístroje do provozu

Namontujte posuvné rameno



→ Posuňte horní polovinu posuvného ramene na dolní polovinu posuvného ramene.

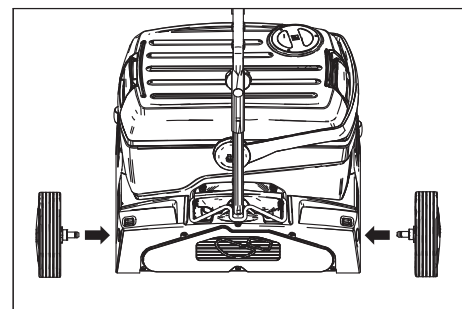
POZOR

Nebezpečí poškození. Kabel při montáži nepřiskřípněte.

- Vyrovnajte otvory na sebe (jsou možná 2 výšková nastavení).
- Poloviny posuvného ramene s vratovými šrouby, podložkami a rukojeťovými kříži.
- Kabel upevněte přichytkami na posuvné rameno.

Montáž přepravních kol

U BR 40/10 C Classic nejsou přepravní kola součástí dodávky. Sada montážních dílů přepravních koleček je popsána v kapitole „Příslušenství“.



→ Nápravy přepravních kol zasuňte do otvorů na zařízení a zaaretujte je.

Montáž kartáčů

Před uvedením do provozu je třeba namontovat kartáče (viz "Údržbářské práce").

Provoz

Upozornění:

Pro okamžité odstavení pohonu kartáčů z provozu uvolněte spínač pohonu kartáčů.

Plnění provozními materiály

⚠ VAROVÁNÍ

Nebezpečí poškození. Používejte pouze doporučené čisticí prostředky. V případě použití jiných čisticích prostředků hrozí provozovateli zvýšené riziko ohledně provozní bezpečnosti, nebezpečí nehod a snížení životnosti zařízení. Používejte pouze čisticí prostředky, které neobsahují rozpouštědla, chlorovodíkové a fluorovodíkové kyseliny. Dodržujte bezpečnostní pokyny uvedené na čisticích prostředcích.

Upozornění:

Nepoužívejte silně pěnící čisticí prostředky. Doporučené čisticí prostředky:

Použití	Čisticí prostředky
Běžné čištění všech podlah odolných vůči vodě	RM 746 RM 780
Udržovací čištění lesklých povrchových ploch (např. žula)	RM 755 es
Udržovací a důkladné čištění průmyslových podlahových ploch	RM 69 ASF
Udržovací a důkladné čištění dlaždic z jemné kameniny	RM 753
Udržovací čištění dlaždic v sociálních zařízeních	RM 751
Čištění a dezinfekce sociálních zařízení	RM 732
Odstraňování vrstev všech podlah odolných proti loupům (např. PVC)	RM 752
Odstraňování vrstev z linoleových podlah	RM 754

- Otevřete víko nádrže na čistou vodu.
- Doplněte směs vody a čisticího prostředku. Nejvyšší teplota kapaliny 50 °C.

Upozornění:

Víko zásobníku na čerstvou vodu lze použít k dávkování čisticího prostředku. Obsah převráceného víka obnáší až po značku 1 % zásobníku na čerstvou vodu.

- Víko nádrže na čistou vodu zavřete.

Přeprava k místu použití

Krátké dráhy na rovném povrchu

- Posuvné rameno postavte svisle.
- Otočnou rukojeť přítlačné síly kartáče nastavte do polohy pro jízdu.
- Zařízení suňte za posuvné rameno k místu použití.

Delší dráhy, nerovné plochy

- Posuvné rameno postavte svisle a aretaci natočte nahoru.
- Namontujte přepravní kola.

POZOR

Nebezpečí poškození vytékající vodou. Před překlopením přístroje odstraňte nádrže na znečištěnou a čistou vodu.

- Odstraňte naplněné nádrže na znečištěnou a čistou vodu z přístroje a přepravte zvlášť.
- Zařízení nakloňte na stranu a na přepravních kolech je posuňte na místo, kde se bude používat.

Jestliže přepravní kola překážejí při používání zařízení v pohybu:

- Stiskněte klávesu pro odblokování přepravního kola a přepravní kolo vyjměte.
- Přepravní kola zasuňte do držáku přepravního kola až na doraz.

Nastavení přítlačku kartáčů

- Posuvné rameno postavte svisle.
- Otočnou rukojeť přítlačné síly kartáče vytáhněte a nastavte na požadovanou hodnotu.

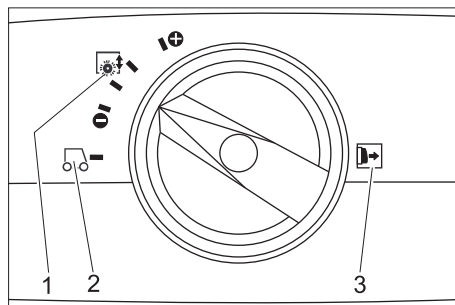
Upozornění:

Při prvních zkušebních čištěních pracujte s malou přítlačnou silou. Přítlačnou sílu krok za krokem zvyšujte, dokud nedosáhnete požadovaného výsledku čištění.

Správné nastavení přítlačné síly snižuje opotřebení kartáčů.

Pohon kartáčů se při přetížení vypne.

Při čištění s použitím válců z mikrovláken se přítlačná síla smí nastavit maximálně do polohy, kterou vidíme níže. Při vyšší přítlačné síle je zde riziko, že se válce z mikrovláken zničí.



1 Přítlak kartáčů

2 Jízda

3 Upozornění: Otočnou rukojeť přítlačné síly kartáče před změnou nastavení vytáhněte.

Zřízení síťové přípojky

⚠ NEBEZPEČÍ

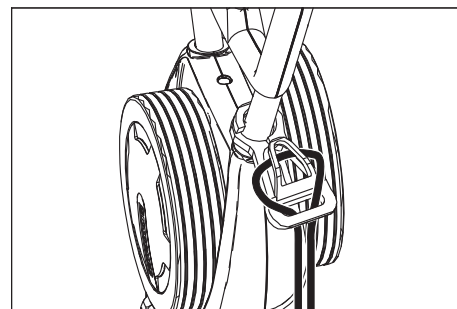
Nebezpečí zasažení elektrickým proudem. Před každým zahájením provozu zkontrolujte, zda není síťové napájecí vedení poškozeno. Zařízení s poškozeným kabelem neuvádějte do provozu. Výměnu poškozeného kabelu zadejte kvalifikovanému elektrikáři.

POZOR

Nebezpečí poškození!

Maximální přípustná impedance sítě v bodě připojení elektriny (viz Technická data) nesmí být překročena. Nebudete-li jisti impedancí sítě ve Vašem bodě připojení, kontaktujte prosím Vašeho dodavatele elektriny.

Použijte prodlužovací kabel s dostatečným průřezem (viz „technická data“) a odviňte jej z kabelového bubnu celý.



- Konec prodlužovacího kabelu zavěste jako smyčku na hák na snížení tahu kabelu.
- Zasuňte síťovou zástrčku do zásuvky.

Čištění přístroje

⚠ NEBEZPEČÍ

Nebezpečí úrazu elektrickým proudem z důvodu poškozeného připojení k síti. Vedeň do sítě nikdy nesmí přijít do styku s rotujícími kartáči.

POZOR

Nebezpečí poškození. Při čištění v blízkosti hrany vyrovnejte přístroj, tak aby byly odřezací válce směrem ke stěně.

- Má-li se čisticí roztok po provedeném čištění odsát: Zkontrolujte, zda jsou vloženy sací lišty do přístroje. Aktivujte pedál pro spuštění sací lišty.
- Posuvné rameno postavte svisle.
- Přívod vody do kartáčů zapněte aktivací spínače čisticího roztoku.
- Zapněte kartáče aktivací spínače pohonu kartáčů.
- Posuvné rameno nakloňte k obsluze - podvozek se zatáhne a kartáče se dotýkají podlahy.
- Zařízení vedte za posuvné rameno po ploše určené k ošetření.

POZOR

Nebezpečí poškození podlahové krytiny. Zařízení neprovozujte na místě.

Leštění

- Obě sací lišty vyjměte z přístroje (viz „Údržba / obnova sacích lišt“).
- Posuvné rameno postavte svisle.
- Zapněte kartáče aktivací spínače pohonu kartáčů.
- Posuvné rameno nakloňte k obsluze - podvozek se zatáhne a kartáče se dotýkají podlahy.
- Zařízení vedte za posuvné rameno po ploše určené k ošetření.

POZOR

Nebezpečí poškození podlahové krytiny. Zařízení neprovozujte na místě.

Upozornění:

Provádíte-li čištění pod zařizovacími předměty, můžete odebrat zásobníky na čerstvou a na znečištěnou vodu.

Zastavení a vypnutí přístroje

- Uvolněte spínač čistícího roztoku.
- Se zařízením jedte vpřed ještě 1-2 m, aby byl vysát zbytek vody.
- Povolte spínač pohonu kartáčů.
- Aktivujte pedál pro spuštění sací lišty.
- Posuvné rameno nastavte svisle - kartáče se zvednou.
- Vyjměte síťový kabel ze zásuvky.

POZOR

Nebezpečí deformace kartáčů. Při odstavení zařízení odlehčete kartáče tak, že posuvné rameno nastavíte do svislé polohy

Vyprázdnění nádrže na čerstvou vodu

- Odblokujte zámkové zásobníky na čerstvou vodu.
- Držadlo zásobníku na znečištěnou vodu odklopte stranou.
- Sejměte nádrž na čerstvou vodu a přeneste ji k zařízení na likvidaci odpadu.

VAROVÁNÍ

Dodržujte místní předpisy o zacházení s odpadní vodou.

- Sejměte víko zásobníku na čerstvou vodu a kapalinu vylejte přes vruby.

Vyprázdnění nádrže na špinavou vodu

Upozornění:

Pokud je zásobník na znečištěnou vodu plný, uzavře plovák sací kanál. Vysávání je přerušeno. Vyprázdněte zásobník na znečištěnou vodu.

- Sejměte zásobník na čerstvou vodu podle popisu výše.
- Sejměte nádrž na znečištěnou vodu a přeneste ji k zařízení na likvidaci odpadu.

VAROVÁNÍ

Dodržujte místní předpisy o zacházení s odpadní vodou.

- Vylejte znečištěnou vodu.
- Nádrž na špinavou vodu vypláchněte čistou vodou.

Přeprava

UPOZORNĚNÍ

Nebezpečí úrazu a nebezpečí poškození! Dbejte na hmotnost přístroje při přepravě.

- Při přepravě v dopravních prostředcích zajistěte zařízení proti skluzu a překlopení podle platných předpisů.

Ke snížení potřeby prostoru je možné posuvné rameno sklopit nebo rozmontovat:

- Uvolněte hvězdicové rukojeti upevnění posuvného ramene.
- Vyšroubujte hvězdicové rukojeti, vyjměte šrouby a odeberte horní polovinu posuvného ramene.

Ukládání

UPOZORNĚNÍ

Nebezpečí úrazu a nebezpečí poškození! Dbejte na hmotnost přístroje při jeho uskladnění.

Toto zařízení smí být uskladněno pouze v uzavřených prostorách.

Ošetřování a údržba

NEBEZPEČÍ

Nebezpečí zasažení elektrickým proudem! Nebezpečí úrazu!

Před veškerými pracemi na přístroji vytáhněte síťovou zástrčku.

POZOR

Nebezpečí poškození zařízení vytékající vodou. Před pracemi na zařízení vypustěte špinavou vodu a zbytek čisté vody.

Plán údržby

Po skončení práce

POZOR

Nebezpečí poškození. Zařízení neostříkujte vodou a nepoužívejte agresivní čisticí prostředky.

- Vylejte znečištěnou vodu.
- Nádrž na špinavou vodu vypláchněte čistou vodou.
- Vyprázdněte zásobník na čerstvou vodu.
- Zásobník na čerstvou vodu naplňte čistou vodou a zařízení vypláchněte, abyste předcházeli usazeninám.
- Ze zásobníku na čerstvou vodu odstraňte zbytky vody.
- Zkontrolujte těsnění kulového ventilu v zásobníku na čerstvou vodu.
- Zkontrolujte sítko na vlákna, v případě potřeby je vyčistěte.
- Zásobníky nechte před uzavřením vyschnout, aby se zabránilo vzniku zápachu.
- Přístroj zvenku otřete vlhkým hadříkem namočeným v mírném čistícím roztoku.
- Sací chlopně vyčistěte, zkontrolujte jejich opotřebení a v případě nutnosti vyměňte sací lišty.
- Zkontrolujte stupeň opotřebení kartáčů a v případě potřeby je vyměňte.
- Vyčistěte lišty pro rozvod vody nad kartáči, dle potřeby je vytáhněte a vypláchněte vodou.

Měsíční

- Zkontrolujte stav těsnění mezi zařízením a zásobníkem na špinavou vodu, v případě nutnosti těsnění vyměňte.
- Vyčistěte tunel kartáče.

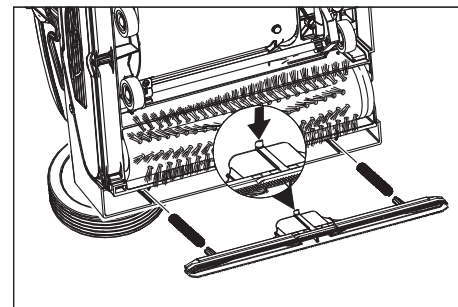
Ročně

- Nechte provést předepsanou inspekci servisem pro zákazníka.

Údržba

Vyměňte sací lištu za novou

- Nadzvedněte sací lištu aktivací pedálu pro spuštění sací lišty.
- Stiskněte knoflík pro výměnu sací lišty dovnitř - sací lišta se odaretuje.
- Sací lištu vyjměte směrem dolů.
- Sejměte šroubové pružiny a nasadte je na novou sací lištu.



- Novou sací lištu vyrovnejte tak, aby úchytná zarážka směřovala do středu zařízení.
- Šroubové pružiny navlékněte do vybrání na zařízení.
- Sací lištu vsuňte do zařízení a zaaretujte ji.
- Tento postup opakujte s druhou sací lištou.

Upozornění:

Pravidelná záměna obou sacích lišt zlepšuje stírací efekt a prodlužuje trvanlivost.

Výměna kartáčových válců

- Zařízení položte na stranu.
- Stiskněte tlačítko pro výměnu kartáčů a současně vychyľte kartáčový válec dolů.
- Vytáhněte kartáčový válec.
- Nový kartáčový válec nasadte na unášec a zaaretujte.

Smlouva o údržbě

K zajištění spolehlivého provozu zařízení lze s příslušným prodejním oddělením společnosti Kärcher uzavírat servisní smlouvy.

Ochrana proti zamrznutí

Při nebezpečí mrazu:

- Vyprázdněte nádrže na čistou a na špinavou vodu.
- Spínač čistícího roztoku tiskněte tak dlouho, až přestane vytékat voda.
- Přístroj umístěte v prostoru chráněném proti mrazu.

Poruchy

⚠ NEBEZPEČÍ

Nebezpečí zasažení elektrickým proudem!

Nebezpečí úrazu!

Před veškerými pracemi na přístroji vytáhněte síťovou zástrčku.

POZOR

Nebezpečí poškození zařízení vytékající vodou. Před pracemi na zařízení vypustte špinavou vodu a zbytek čisté vody.

Při poruchách, které nelze odstranit podle této tabulky, se obraťte na oddělení služeb zákazníkům.

Porucha	Odstranění
Přístroj nelze nastartovat	Zkontrolujte, zda je zástrčka v zásuvce. Jištění zásuvky je příliš slabé, hledejte vhodnou zásuvku.
Nedostatečné množství vody	Zkontrolujte množství čisté vody, v případě potřeby nádrž doplňte. Vyčistěte kulový ventil v zásobníku na čerstvou vodu. Zkontrolujte, zda zásobník na čerstvou vodu sedí pevně na zařízení. Filtr v zásobníku na čerstvou vodu je ucpaný, filtr vyčistěte. Vytáhněte lišty pro rozvod vody nad kartáči a vypláchněte vodou. Zkontrolujte, zda nejsou ucpané hadice, v případě potřeby je vyčistěte.
Nedostatečný sací výkon	Vyprázdněte zásobník na znečištěnou vodu. Zkontrolujte, zda zásobník na čerstvou vodu sedí pevně na zásobníku na znečištěnou vodu. Zkontrolujte a vyčistěte těsnění na zásobníku na čerstvou vodu. Očistěte těsnění mezi zařízením a zásobníkem na znečištěnou vodu, zkontrolujte těsnost a v případě potřeby je vyměňte. Vyčistěte sítko na vlákna. Vyčistěte sací chlopně na sací liště, v případě potřeby je vyměňte. Sací kanál je ucpaný, vyčistěte jej. Zkontrolujte, zda není ucpaná sací lišta, případně ucpání odstraňte
Nedostatečný účinek čištění	Zvyšte přítlačnou sílu kartáče. Zkontrolujte stupeň opotřebení kartáčů a v případě potřeby je vyměňte. Používejte kartáčové válce hodící se k typu znečištění a podlahové krytině.
Kartáče se netočí	Zkontrolujte, zda nejsou kartáče blokovány cizími tělesy, v případě potřeby je odstraňte. Snižte přítlačení. Sepnul spínač nadproudové ochrany. Spínač nadproudové ochrany znovu uvolní provoz maximálně po minutě.
Zařízení vibruje	Nejsou-li kartáčové válce kulaté, protože nebyly při odstavení zařízení odlehčeny svislým postavením posuvného ramene, kartáčové válce vyměňte.

Technické údaje

		1.783-302.0 1.783-310.0 1.783-311.0 1.783-316.0 1.783-319.0	1.783-300.0	1.783-303.0
výkon				
Jmenovité napětí	V/Hz	220...240 / 1~50	230 / 1~50	230 / 1~60
Průměrný příkon	W	1 900		
Výkon sacího motoru	W	500		
Výkon motoru kartáčů	W	2 100		
Příkon, max.		2 300	2 210	2 300
Maximálně přípustná impedance sítě	ohmů	0.255+j0.159		0,256+j0,160
Prodlužovací kabel 10 m	mm ²	1,5		
Prodlužovací kabel 30 m	mm ²	2,5		
Vysávání				
Sací výkon, množství vzduchu	l/s	20		
Sací výkon, podtlak	kPa	10		
Čisticí kartáče				
Pracovní šířka	mm	400		
Průměr kartáčů	mm	96		
Počet otáček kartáčů	1/min.	1 100	1 350	
Rozměry a hmotnost				
Teoretický plošný výkon	m ² /hod.	400		
Objem nádrže na čistou/špinavou vodu	l	10		
Délka (bez držáku na posouvání)	mm	520		
Šířka (bez sací lišty)	mm	470		
Výška (bez držáku na posouvání)	mm	380		
Hmotnost	kg	44,5	43	44,5
Zjištěné hodnoty dle EN 60335-2-67				
Hodnota vibrace ruka-paže	m/s ²	<2,5		
Kolísavost K	m/s ²	0,2		
Hladina akustického tlaku L _{pA}	dB(A)	75		
Kolísavost K _{pA}	dB(A)	1		
Hladina akustického výkonu L _{WA}	dB(A)	90		
Kolísavost K _{WA}	dB(A)	1		

Příslušenství

		Objednací č.	ks	Přístroj vyžaduje součást
válcový kartáč, červený (střední, standard)	K čištění málo znečištěných nebo choulostivých podlah.	4.762-249.0	1	2
válcový kartáč, zelený (hrubozrnný písek)	K čištění silně znečištěných podlah.	4.762-252.0	1	2
válcový kartáč, oranžový (vysoký/nízký)	K drhnutí strukturovaných podlah (bezpečnostních dlažeb atd.).	4.762-251.0	1	2
válcový kartáč, bílý (měkký)	K leštění podlah.	4.762-250.0	1	2
Hřídel na válcové tampony	K upevnění válcových tamponů.	4.762-228.0	1	2
Tampon, velmi měkký, bílý	K čištění a leštění choulostivých podlah.	6.369-727.0	1	2
Tampon, měkký, žlutý	K leštění podlah.	6.369-724.0	1	2
Tampon, středně měkký, červený	K čištění mírně znečištěných podlah.	6.369-726.0	1	2
Tampon, tvrdý, zelený	K čištění normálně až silně znečištěných podlah.	6.369-725.0	1	2
Válec z mikrovláken	K odstranění šedého závoje	4.114-004.0	1	2
Sací lišta, standardní		4.777-323.0	1	2
Sací lišta, olejovzdorná		4.777-322.0	1	2
Prodlužovací kabel	20 m	6.647-022.0	1	1
Sada montážních dílů přepravních koleček	Pro BR 40/10 C Classic	2.783-013.0	1	1

EU prohlášení o shodě

Tímto prohlašujeme, že níže označené stroje odpovídají jejich základní koncepcí a konstrukčním provedením, stejně jako námi do provozu uvedenými konkrétními provedeními, příslušným zásadním požadavkům o bezpečnosti a ochraně zdraví směrnic EU. Při jakýchkoli na stroji provedených změnách, které nebyly námi od-souhlaseny, pozbývá toto prohlášení svou platnost.

Výrobek: Podlahový čistič

Typ: 1.783-xxx

Příslušné směrnice EU:

2006/42/ES (+2009/127/ES)

2014/30/EU

Použité harmonizační normy

EN 55014-1: 2006+A1: 2009+A2: 2011

EN 55014-2: 2015

EN 60335-1

EN 60335-2-72

EN 61000-3-2: 2014

EN 61000-3-3: 2013

EN 62233: 2008

Použité národní normy

-

Níže podepsaní jednájí z pověření a se zplnomocněním představenstva společnosti.


H. Jenner

Chairman of the Board of Management


S. Reiser

Director Regulatory Affairs & Certification

Zplnomocněná osoba pro sestavení dokumentace:

S. Reiser

Alfred Kärcher SE & Co. KG
Alfred-Kärcher-Straße 28-40
71364 Winnenden (Germany)
Tel.: +49 7195 14-0
Fax: +49 7195 14-2212



Winnenden, 2019/03/01

Záruka

V každé zemi platí záruční podmínky vydané příslušnou naší distribuční společností. Případné poruchy na příslušenství odstraníme během záruční lhůty bezplatně, pokud byl jejich příčinou vadný materiál nebo výrobní vada. V případě uplatňování nároku na záruku se s dokladem o zakoupení obraťte na prodejce nebo na nejbližší autorizované středisko služeb zákazníkům.

Náhradní díly

- Smí se používat pouze příslušenství a náhradní díly schválené výrobcem. Originální příslušenství a originální náhradní díly skýtají záruku bezpečného a bezporuchového provozu přístroje.
- Výběr nejčastěji vyžadovaných náhradních díků najdete na konci návodu k obsluze.
- Další informace o náhradních dílech najdete na www.kaercher.com v části Service.

  Pred prvo uporabo Vaše naprave preberite to originalno navodilo za uporabo, ravnajte se po njem in shranite ga za morebitno kasnejšo uporabo ali za naslednjega lastnika.

Vsebinsko kazalo

Varnostna navodila	SL	1
Delovanje	SL	1
Namenska uporaba	SL	1
Varstvo okolja	SL	1
Upravljalni elementi	SL	2
Pred zagonom	SL	2
Obratovanje	SL	3
Transport	SL	4
Skladiščenje	SL	4
Nega in vzdrževanje	SL	4
Motnje	SL	5
Tehnični podatki	SL	6
Pribor	SL	7
Izjava EU o skladnosti	SL	7
Garancija	SL	7
Nadomestni deli	SL	7

Varnostna navodila

Pred prvo uporabo naprave preberite in upoštevajte navodila za uporabo ter priloženo brošuro z varnostnimi napotki za čistilne naprave s krtačnimi valji 5.956-251.0.

Stopnje nevarnosti

NEVARNOST

Opozorilo na neposredno nevarnost, ki vodi do težkih telesnih poškodb ali smrti.

OPOZORILO

Opozorilo na možno nevarno situacijo, ki lahko vodi do težkih telesnih poškodb ali smrti.

PREVIDNOST

Opozorilo na možno nevarno situacijo, ki lahko vodi do lažjih poškodb.

POZOR

Opozorilo na možno nevarno situacijo, ki lahko vodi do premoženjskih škod.

Delovanje

Ta sesalni stroj za ribanje se uporablja za mokro čiščenje ali poliranje ravnih tal. Dva nasprotna krtačna valja čistita tla s pomočjo dodane čistilne tekočine. Delovna širina 400 mm in kapaciteta rezervoarjev za svežo in za umazano vodo po 10 l omogočajo učinkovito čiščenje.

Omrežni pogon omogoča visoko zmogljivost brez omejevanja delovnega časa.

Napotek:

V skladu s posamezno čistilno nalogo se naprava lahko opremi z različnim priborom. Zaposite za naš katalog ali pa nas obiščite na Internetu pod www.kaercher.com.

Namenska uporaba

Ta stroj uporabljajte izključno v skladu s podatki v Navodilu za obratovanje.

- Ta naprava je primerna za industrijsko uporabo, npr. v hotelih, šolah, bolnišnicah, tovarnah, trgovinah, pisarnah in najemnih poslovalnicah.
- Ta naprava je namenjena le za uporabo v notranjih prostorih.
- Stroj se sme uporabljati le za čiščenje gladkih površin, ki niso občutljive na vlago ali sredstva za poliranje. Temperaturno območje uporabe se nahaja med +5°C in +40°C.
- Stroj ni primeren za čiščenje zmrznjenih tal (npr. v hladilnicah).
- Stroj se sme opremiti le z originalnim priborom in originalnimi nadomestnimi deli.
- Stroj je razvit za čiščenje tal v zaprtih prostori oz. nadkritih površinah. Na drugih področjih uporabe je potrebno preveriti možnost uporabe alternativnih krtač.
- Stroj ni namenjen čiščenju javnih prometnih poti.

Varstvo okolja



Embalaza je primerna za recikliranje. Prosimo, da embalaže ne odvržete med gospodinjske odpadke, temveč jo odložite v zbirnik za ponovno obdelavo.

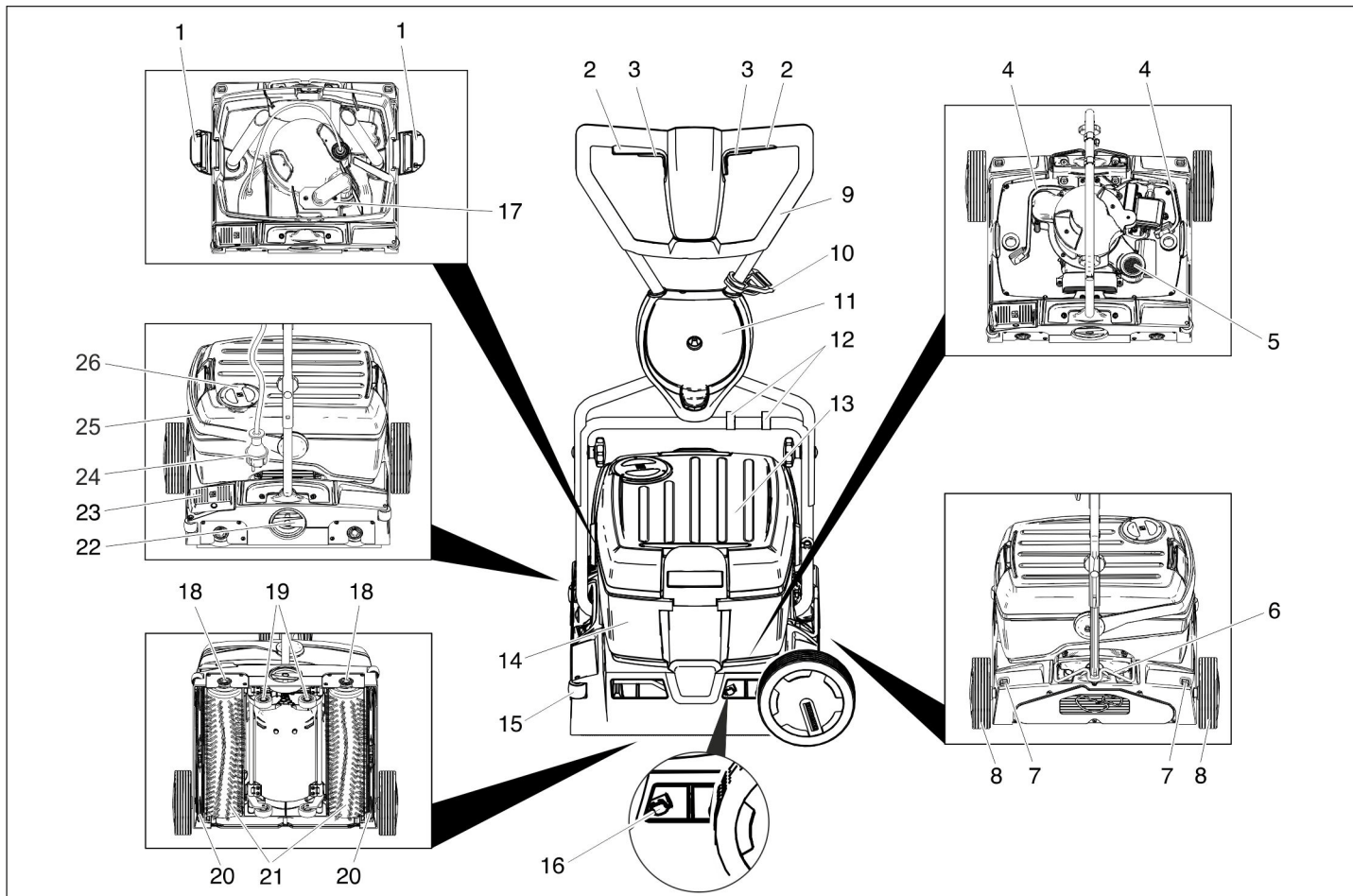


Stare naprave vsebujejo dragocene reciklirne materiale, ki jih je treba odvajati za ponovno uporabo. Baterije, olje in podobne snovi ne smejo priti v okolje. Zato stare naprave zavržite v ustrezne zbirne sisteme.

Opozorila k sestavinam (REACH)

Aktualne informacije o sestavinah najdete na:

www.kaercher.com/REACH

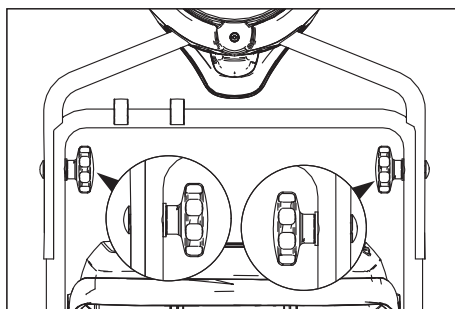


- 1 Blokada rezervoarja za svežo vodo
- 2 Stikalo za krtačni pogon
- 3 Stikalo za čistilno raztopino
- 4 Gibka cev za čistilno raztopino
- 5 Sito za puhek (odsesavanje)
- 6 Fiksirni potisnega stremena
- 7 Tipka za deblokado transportnega kolesa
- 8 Transportno kolo *
- 9 Potisno streme
- 10 Kljuka za vlečno razbremenitev
- 11 Držalo transportnega kolesa *
- 12 Spojka
- 13 Rezervoar za svežo vodo
- 14 Rezervoar za umazano vodo
- 15 Odbojni valj
- 16 Pritiskač za menjavo sesalnega nosilca
- 17 Plovec
- 18 Tipka za menjavo krtač
- 19 Podvozje
- 20 Sesalni nosilec
- 21 Krtačni valji
- 22 Vrtljivi ročaj za pritiski tlak krtač
- 23 Pedal za znižanje sesalnega nosilca
- 24 Omrežni vtič
- 25 Nosilni ročaj za rezervoar za umazano vodo
- 26 Pokrov rezervoarja za svežo vodo

* pri BR 40/10 C Classic ni v obsegu dobave

Pred zagonom

Montiranje potisnega stremena



→ Zgornjo polovico potisnega stremena potisnite na spodnjo polovico potisnega stremena.

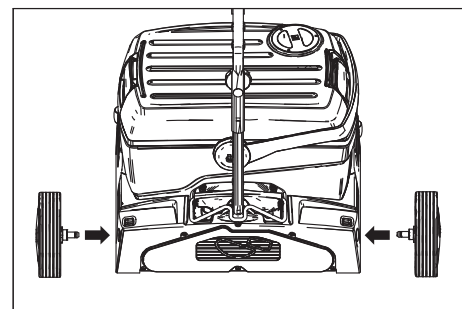
POZOR

Nevarnost poškodb. Ob montaži ne uklesajte kabla.

- Naravnajte izvrtine (možni 2 nastavitvi višine).
- Polovici potisnega stremena spojite z vijakom z nizko pologroglo glavo, podložkami in zvezdastimi ročaji.
- Kabel s spojkami pritrdite na potisno streme.

Montaža transportnih koles

Pri BR 40/10 C Classic transportna kolesa niso vsebovana v obsegu dobave. Prigradni komplet transportnih koles je naveden v poglavju "Pribor".



→ Osi transportnih koles vtaknite v izvrtine in zaskočite.

Montaža krtač

Pred zagonom morajo biti montirane krtače (poglejte "Vzdrževalna dela")

Obratovanje

Napotek:

Za takojšnjo ustavitev krtačnega pogona spustite stikalo krtačnega pogona.

Polnjenje obratovalnih snovi

⚠ OPOZORILO

Nevarnost poškodbe. Uporabljajte le priporočljiva čistilna sredstva. Za druga čistilna sredstva uporabnik nosi povečano tveganje glede varnosti obratovanja in nevarnosti nesreče. Uporabljajte le čistilna sredstva, ki ne vsebujejo topil, solne in fluorovodikove kisline.

Upoštevajte varnostna opozorila na čistilih.

Napotek:

Ne uporabljajte močno penečih se čistilnih sredstev.

Priporočljiva čistilna sredstva:

Uporaba	Čistila
Vzdrževalno čiščenje vseh vodoodpornih tal	RM 746 RM 780
Vzdrževalno čiščenje sijočih površin (npr. granita)	RM 755 es
Vzdrževalno in osnovno čiščenje industrijskih tal	RM 69 ASF
Vzdrževalno in osnovno čiščenje ploščic iz tankega kamna	RM 753
Vzdrževalno čiščenje ploščic v sanitarnih prostorih	RM 751
Čiščenje in dezinfekcija v sanitarnih prostorih	RM 732
Razslojevanje vseh alkalno odpornih tal (npr. PVC)	RM 752
Razslojevanje linolejskih tal	RM 754

- Odprite pokrov rezervoarja za svežo vodo.
- Dolijte mešanico vode in čistilnega sredstva. Najvišja temperatura tekočine sme znašati 50°C.

Napotek:

Pokrov rezervoarja za čisto vodo se lahko uporabi za doziranje čistilnega sredstva. Kapaciteta obrnjenega pokrova do oznake ustreza 1 % kapacitete rezervoarja za svežo vodo.

- Zaprite pokrov rezervoarja za svežo vodo.

Transport do mesta uporabe

Kratke poti na ravni površini

- Varovalno streme postavite navpično.
- Vrtljivi ročaj za pritiski tlak krtač postavite v položaj Vožnja.
- Stroj potiskajte do mesta uporabe s pomočjo potisnega stremena.

Daljše poti, neravne površine

- Potisno streme postavite navpično in fiksirnik obrnite navzgor.
- Montirajte transportna kolesa.

POZOR

Nevarnost poškodb zaradi iztekajoče vode. Pred nagibanjem naprave snemite rezervoar za umazano in svežo vodo.

- Napolnjen rezervoar za umazano in svežo vodo snemite z naprave in transportirajte ločeno.

- Stroj nagnite na stran in ga na transportnih kolesih potisnite do mesta uporabe. Če so transportna kolesa pri uporabi naprave napoti:

- Pritisnite tipko za deblokado transportnega kolesa in izvlecite transportno kolo.
- Transportna kolesa do konca vtaknite v držalo transportnega kolesa.

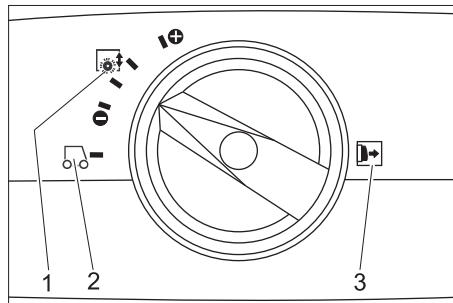
Nastavitev pritiska krtač

- Potisno streme postavite navpično.
- Vrtljivi ročaj za pritiski tlak krtač izvlecite in nastavite na zeleno vrednost.

Napotek:

Prve poskuse čiščenja izvedite z majhnim pritiskom. Pritisni tlak postopoma povečujte, dokler ne dosežete zelenega rezultata čiščenja. Pravilno nastavljeni pritiski tlak zmanjšuje obrabo krtač.

Pri preobremenitvi se krtačni pogon izklopi. Pri čiščenju z valjem iz mikrovlaknen sme biti pritiski tlak nastavljen največ na spodaj prikazano nastavitev. Pri višjem pritisknem tlaku obstaja nevarnost uničenja valja iz mikrovlaknen.



- 1 Pritisni tlak krtač
- 2 Vožnja
- 3 Opozorilo: Vrtljivi ročaj za pritiski tlak krtač pred prestavljanjem izvlecite.

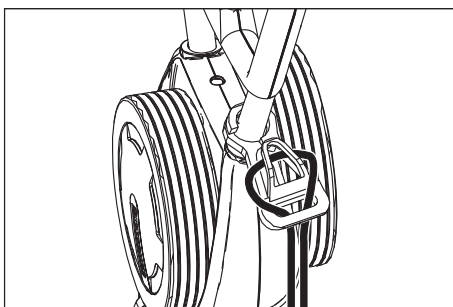
Priključevanje na omrežje

⚠ NEVARNOST

Nevarnost zaradi električnega udara. Omrežni priključni kabel naprave pred vsakim obratovanjem preverite glede poškodb. Naprave s poškodovanim kablom ne uporabljajte. Poškodovani kabel naj zamenja usposobljeni električar.

POZOR

Nevarnost poškodb! Maksimalno dopustna omrežna impedanca na električnem priključku (glejte tehnične podatke) ne sme biti presežena. V primeru nejasnosti glede omrežne impedance, ki obstaja na Vašem priključku, stopite v stik z Vašim elektro podjetjem. Uporabite podaljševalni kabel z zadostnim prečnim prerezom (glejte „Tehnične podatke“) in ga popolnoma odvijte z bobna za navijanje kabla.



- Konec podaljševalnega kabla obesite kot zanko na kljuko za vlečno razbremenitev.
- Vtaknite omrežni vtič.

Čiščenje

⚠ NEVARNOST

Nevarnost poškodbe zaradi električnega udara zaradi poškodovanega omrežnega priključnega kabla. Ne dovolite, da omrežni priključni kabel pride v stik z vrtljivimi krtačami.

POZOR

Nevarnost poškodb. Pri čiščenju ob robovih aparat z odbojnimi valji poravnajte ob steno.

- Če je potrebno čistilno raztopino po postopku čiščenja posesati:

Preverite, ali so sesalni nosilci v stroju vstavljeni. Aktivirajte pedal za znižanje sesalnega nosilca.

- Potisno streme postavite navpično.
- Namakanje krtač vklopite z aktiviranjem stikala za čistilno raztopino.
- Krtače vklopite z aktiviranjem stikala za krtačni pogon.
- Potisno streme nagnite k upravljavcu - podvozje se uvleče in krtače se dotaknejo tal.
- Stroj peljite za potisno streme preko površine, ki jo je treba obdelati.

POZOR

Nevarnost poškodbe talne obloge. Z napravo ne delajte na mestu.

Poliranje

- Oba sesalna nosilca snemite z aparata (glejte "Vzdrževalna dela/Obnovitev sesalnega nosilca").
- Potisno streme postavite navpično.
- Krtače vklopite z aktiviranjem stikala za krtačni pogon.
- Potisno streme nagnite k upravljavcu - podvozje se uvleče in krtače se dotaknejo tal.
- Stroj peljite za potisno streme preko površine, ki jo je treba obdelati.

POZOR

Nevarnost poškodbe talne obloge. Z napravo ne delajte na mestu.

Napotek:

Za poliranje pod pohoštvom se lahko rezervoar za svežo in umazano vodo sname.

Zaustavljanje in odlaganje

- Spustite stikalo za čistilno raztopino.
- Napravo potiskajte še 1-2 m naprej, da posesate ostanek vode.
- Spustite stikalo za krtačni pogon.
- Aktivirajte pedal za znižanje sesalnega nosilca.
- Potisno streme postavite navpično - krtače se dvignejo.
- Iztaknite omrežni kabel.

POZOR

Nevarnost deformiranja krtač. Pri odlaganju naprave razbremenite krtače z navpično postavitvijo potisnega stremena.

Praznjenje rezervoarja za svežo vodo

- Odprite blokado rezervoarja za svežo vodo.
- Nosilni ročaj za rezervoar za umazano vodo zasukajte na stran.
- Rezervoar za svežo vodo dvignite in odnesite v napravo za odstranjevanje.

⚠ OPOZORILO

Upoštevajte lokalne predpise za ravnanje z odpadno vodo.

- Snemite pokrov rezervoarja za svežo vodo in tekočino izlijte preko zareze.

Praznjenje rezervoarja za umazano vodo

Napotek:

Pri polnem rezervoarju za umazano vodo plovec zapre sesalni kanal. Sesanje se prekine. Izpraznite rezervoar za umazano vodo.

- Snemite rezervoar za svežo vodo, kot opisano zgoraj.
- Rezervoar za umazano vodo dvignite in odnesite v napravo za odstranjevanje.

⚠ OPOZORILO

Upoštevajte lokalne predpise za ravnanje z odpadno vodo.

- Izlijte umazano vodo.
- Rezervoar za umazano vodo izperite s čisto vodo.

Transport

⚠ PREVIDNOST

Nevarnost osebnih poškodb in poškodb stvari! Pri transportu upoštevajte težo naprave.

- Pri transportu v vozilih napravo zavarujte proti zdrsu in prevrnitvi v skladu z vsakokratnimi veljavnimi smernicami.

Za zmanjševanje potrebe po mestu se lahko potisno streme sklopi ali razdre:

- Popustite zvezdaste ročaje pritrditve potisnega stremena.
- Odvijte zvezdaste ročaje, izvlecite vijake in snemite zgornjo polovico potisnega stremena.

Skladiščenje

⚠ PREVIDNOST

Nevarnost osebnih poškodb in poškodb stvari! Pri shranjevanju upoštevajte težo naprave.

Ta naprava se sme shraniti le v notranjih prostorih.

Nega in vzdrževanje

⚠ NEVARNOST

Nevarnost zaradi električnega udara!

Nevarnost poškodbe!

Pred vsemi deli na napravi izvlecite omrežni vtič.

POZOR

Nevarnost poškodovanja naprave zaradi iztekajoče vode. Pred deli na napravi izpustite umazano vodo in preostalo čisto vodo.

Vzdrževalni načrt

Po delu

POZOR

Nevarnost poškodb. Stroja ne obrizgavajte z vodo in ne uporabljajte agresivnih čistilnih sredstev.

- Izlijte umazano vodo.
- Rezervoar za umazano vodo izperite s čisto vodo.
- Izpraznite rezervoar za svežo vodo.
- Rezervoar za svežo vodo napolnite s čisto vodo in napravo sperite, da preprečite obloge.
- Iz rezervoarja za svežo vodo odstranite preostlo vodo.
- Preverite tesnilko krogelnega ventila v rezervoarju za svežo vodo.
- Preverite sito za puh, po potrebi ga očistite.
- Pustite, da se rezervoarji pred zaprtjem posušijo, da preprečite nastajanje vonja.
- Zunanost stroja očistite z vlažno krpo, namočeno v blago milnico.
- Očistite sesalne nastavke, preverite njihovo izrabiljenost in po potrebi zamenjajte sesalni nosilec.
- Preverite obrabo krtač, po potrebi jih zamenjajte.
- Očistite razdelilne letvice za vodo nad krtačami, po potrebi izvlecite in sperite z vodo.

Mesečno

- Preverite stanje tesnil med napravo in rezervoarjem za umazano vodo, po potrebi jih zamenjajte.
- Očistite tunel krtače.

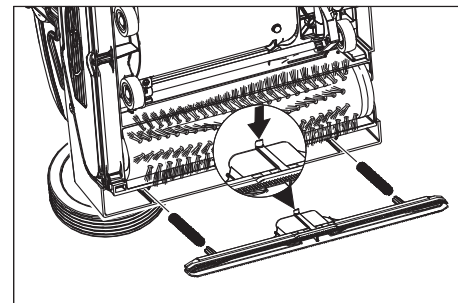
Letno

- Opravljanje predpisane inšpekcije prepustite servisni službi.

Vzdrževanje

Zamenjava sesalnega nosilca

- Sesalni nosilec dvignite z aktiviranjem pedala za znižanje sesalnega nosilca.
- Pritiskač za menjavo sesalnega nosilca pritisnite navznoter - sesalni nosilec izskoči.
- Sesalni nosilec izvlecite navzdol.
- Snemite vijalne vzmeti in jih natakните na nov sesalni nosilec.



- Nov sesalni nosilec naravnajte tako, da nastavek kaže proti sredini naprave.
- Vijalne vzmeti vstavite v nosilce na napravi.
- Sesalni nosilec potisnite v napravo in zaskočite.
- Za drugi sesalni nosilec postopek ponovite.

Napotek:

Redna zamenjava obeh sesalnih nosilcev izboljša učinek strganja in podaljšuje življenjsko dobo.

Zamenjava krtačnih valjev

- Napravo položite na stran.
- Pritisnite tipko za zamenjavo krtač in istočasno nagnite krtačni valj nazaj.
- Izvlecite krtačni valj.
- Natakните nov krtačni valj na sojemalnik in ga zaskočite.

Vzdrževalna pogodba

Za zanesljivo obratovanje stroja lahko s pristojno prodajno podružnico podj. Kärcher sklenete vzdrževalno pogodbo.

Zaščita pred zamrznitvijo

V primeru nevarnosti zamrznitve:

- Izpraznite rezervoar za svežo in umazano vodo.
- Stikalo za čistilno raztopino pritisčajte tako dolgo, dokler voda več ne izstopa.
- Stroj pospravite v pred zmrzaljo varen prostor.

Motnje

⚠ NEVARNOST

Nevarnost zaradi električnega udara!

Nevarnost poškodbe!

Pred vsemi deli na napravi izvlecite omrežni vtič.

POZOR

Nevarnost poškodovanja naprave zaradi iztekajoče vode. Pred deli na napravi izpustite umazano vodo in preostalo čisto vodo.

V primeru motenj, ki jih ne morete odpraviti s pomočjo te tabele, se obrnite na uporabniški servis.

Motnja	Odprava
Stroja ni možno zagnati	Preverite, ali je omrežni vtič vtaknjen v vtičnico. Varovalo vtičnice prenizko, poiščite ustrezno vtičnico.
Nezadostna količina vode	Preverite nivo sveže vode, po potrebi dopolnite rezevoar. Očistite krogelni ventil v rezervoarju za svežo vodo. Preverite pravilen nased rezervoarja za svežo vodo na napravi. Filter v rezervoarju za svežo vodo zamašen, očistite filter. Izvlecite razdelilne letvice za vodo nad krtačami in sperite z vodo. Gibke cevi preverite glede zamašitev, po potrebi jih očistite.
Nezadostna sesalna moč	Izpraznite zbiralnik za umazano vodo. Preverite pravilen nased rezervoarja za svežo vodo na rezervoarju za umazano vodo. Preverite, očistite tesnilko na rezervoarju za svežo vodo. Očistite tesnila med napravo in rezervoarjem za umazano vodo in preverite tesnjenje, po potrebi jih zamenjajte. Očistite sito za puhek. Očistite sesalne brisalce na sesalnem nosilcu, po potrebi jih zamenjajte. Sesalni kanal zamašen, očistite. Preverite zamašenost sesalnega nosilca, po potrebi odstranite zamašitev.
Nezadosten rezultat čiščenja	Povečajte pritiski tlak krtač. Preverite obrabo krtač, po potrebi jih zamenjajte. Uporabite za vrsto umazanije in talno oblogo primeren krtačni valj.
Krtače se ne vrtijo	Preverite, ali krtače blokira tujek, po potrebi ga odstranite. Zmanjšajte pritisk. Sprožilo se je zaščitno tokovno stikalo. Zaščitno tokovno stikalo po največ eni minuti ponovno sprosti delovanje.
Naprava vibrira	Krtačni valji niso okrogli, ker pri odlaganju naprave niso bili razbremenjeni z navpično postavitvijo potisnega stremena, zamenjajte krtačne valje.

Tehnični podatki

		1.783-302.0 1.783-310.0 1.783-311.0 1.783-316.0 1.783-319.0	1.783-300.0	1.783-303.0
Zmogljivost				
Nazivna napetost	V/Hz	220-240/1~50	230/1~50	230/1~60
Srednji odvzem moči	W	1900		
Kapaciteta sesalnega motorja	W	500		
Kapaciteta krtačnega motorja	W	2100		
Poraba moči, max.		2300	2210	2300
Maksimalno dopustna omrežna impedanca	Ohm	0.255+j0.159		0,256+j0,160
Podaljševalni kabel 10 m	mm ²	1,5		
Podaljševalni kabel 30 m	mm ²	2,5		
Sesanje				
Sesalna moč, količina zraka	l/s	20		
Sesalna moč, podtlak	kPa	10		
Čistilne krtače				
Delovna širina	mm	400		
Premer krtač	mm	96		
Število obratov krtač	1/min	1100		1350
Mere in teža				
Teoretična površinska moč	m ² /h	400		
Prostornina rezervoarja za svežo/umazano vodo	l	10		
Dolžina (brez potisnega stremena)	mm	520		
Širina (brez sesalnega nosilca)	mm	470		
Višina (brez potisnega stremena)	mm	380		
Teža	kg	44,5	43	44,5
Ugotovljene vrednosti v skladu z EN 60335-2-67				
Vrednost vibracij dlan-roka	m/s ²	<2,5		
Negotovost K	m/s ²	0,2		
Nivo hrupa L _{pA}	dB(A)	75		
Negotovost K _{pA}	dB(A)	1		
Nivo hrupa ob obremenitve L _{WA}	dB(A)	90		
Negotovost K _{WA}	dB(A)	1		

Pribor

		Naroč. št.	Kos	Stroj potrebuje kos
Krtačni valj, rdeč (srednje trd, standard)	Za čiščenje manj umazanih ali občutljivih tal.	4.762-249.0	1	2
Krtačni valj, zelen (pesek)	Za čiščenje močno umazanih tal.	4.762-252.0	1	2
Krtačni valj, oranžen (visok/globok)	Za drgnjenje strukturnih tal (zaščitne ploščice itd.).	4.762-251.0	1	2
Krtačni valj, bel (mehek)	Za poliranje tal.	4.762-250.0	1	2
Oblazinjena valjna gred	Za nased valjne blazinice.	4.762-228.0	1	2
Blazinica, zelo mehka, bela	Za čiščenje in poliranje občutljivih tal.	6.369-727.0	1	2
Blazinica, mehka, rumena	Za poliranje tal.	6.369-724.0	1	2
Blazinica, srednje mehka, rdeča	Za čiščenje rahlo umazanih tal.	6.369-726.0	1	2
Blazinica, trda, zelena	Za čiščenje normalno do močno umazanih tal.	6.369-725.0	1	2
Valj iz mikrovlakn	Za odstranjevanje sivih kopren	4.114-004.0	1	2
Sesalni nosilec, standardni		4.777-323.0	1	2
Sesalni nosilec, odpren na olje		4.777-322.0	1	2
Električni podaljšek	20 m	6.647-022.0	1	1
Prigradni komplet transportna kolesa	Za BR 40/10 C Classic	2.783-013.0	1	1

Izjava EU o skladnosti

S to izjavo potrjujemo, da spodaj omenjeni stroj zaradi svoje zasnove in načina izdelave ustreza temeljnim varnostnim in zdravstvenim zahtevam EU-standardov. Ta izjava izgubi svojo veljavnost, če kdo napravo spremeni brez našega soglasja.

Proizvod: Talni čistilnik

Tip: 1.783-xxx

Zadevne direktive EU:

2006/42/ES (+2009/127/ES)

2014/30/EU

Uporabljeni usklajeni standardi:

EN 55014-1: 2006+A1: 2009+A2: 2011

EN 55014-2: 2015

EN 60335-1

EN 60335-2-72

EN 61000-3-2: 2014

EN 61000-3-3: 2013

EN 62233: 2008

Uporabni nacionalni standardi:

–

Podpisniki ravnajo po navodilih in s pooblastilom uprave.


H. Jenner
Chairman of the Board of Management


S. Reiser
Director Regulatory Affairs & Certification

Pooblaščen osebja za dokumentacijo:

S. Reiser

Alfred Kärcher SE & Co. KG
Alfred-Kärcher-Straße 28-40
71364 Winnenden (Germany)
Tel.: +49 7195 14-0
Fax: +49 7195 14-2212


Winnenden, 2019/03/01

Garancija

V vsaki državi veljajo garancijski pogoji, ki jih določa naše prodajno predstavništvo. Morebitne motnje na Vašem priboru, ki so posledica materialnih ali proizvodnih napak, v času garancije brezplačno odpravljamo. V primeru uveljavljanja garancije, se z originalnim računom obrnite na prodajalca oziroma najbližji uporabniški servis.

Nadomestni deli

- Uporabljati se smejo le pribor in nadomestni deli, ki jih dopušča proizvajalec. Originalni pribor in originalni nadomestni deli zagotavljajo varno in nemoteno obratovanje naprave.
- Izbor najpogosteje potrebnih nadomestnih delov najdete na koncu navodila za obratovanje.
- Dodatne informacije o nadomestnih delih najdete na strani www.kaercher.com v območju "Service".

 Przed pierwszym użyciu urządzenia należy przeczytać oryginalną instrukcję obsługi, postępować według jej wskazań i zachować ją do późniejszego wykorzystania lub dla następnego użytkownika.

Spis treści

Wskazówki bezpieczeństwa . . .	PL	1
Przeznaczenie	PL	1
Użytkowanie zgodne z przeznaczeniem	PL	1
Ochrona środowiska	PL	1
Elementy obsługi	PL	2
Przed uruchomieniem	PL	2
Działanie	PL	3
Transport	PL	4
Przechowywanie	PL	4
Czyszczenie i konserwacja . . .	PL	4
Zakłócenia	PL	5
Dane techniczne	PL	6
Akcesoria	PL	7
Deklaracja zgodności UE	PL	7
Gwarancja	PL	7
Części zamienne	PL	7

Wskazówki bezpieczeństwa

Przed pierwszym uruchomieniem należy zapoznać się z niniejszą instrukcją obsługi i załączoną broszurą pt. Zasady bezpieczeństwa dotyczące szczotkowych urządzeń czyszczących, nr 5.956-251.0

Stopnie zagrożenia

NIEBEZPIECZEŃSTWO

Wskazówka dot. bezpośredniego zagrożenia, prowadzącego do ciężkich obrażeń ciała lub do śmierci.

OSTRZEŻENIE

Wskazówka dot. możliwie niebezpiecznej sytuacji, mogącej prowadzić do ciężkich obrażeń ciała lub śmierci.

OSTROŻNIE

Wskazówka dot. możliwie niebezpiecznej sytuacji, która może prowadzić do lekkich zranień.

UWAGA

Wskazówka dot. możliwie niebezpiecznej sytuacji, która może prowadzić do szkód materialnych.

Przeznaczenie

Maszyna ssąco-szorująca nadaje się do czyszczenia na mokro lub polerowania równych powierzchni. Dwa przeciwbieżne wały szczotek czyszczą podłogę przy użyciu doprowadzanego płynu czyszczącego. Szerokość robocza wynosząca 400 mm i pojemność zbiorników świeżej i brudnej wody wynosząca po 10 l umożliwiają skuteczne czyszczenie. Tryb sieciowy umożliwia wysoką wydajność bez ograniczeń czasu pracy.

Wskazówka:

W zależności od wymaganego rodzaju czyszczenia, można urządzenie wyposażać w różne akcesoria. Prosimy zapytać o nasz katalog wzgl. odwiedzić stronę w internecie pod www.kaercher.com.

Użytkowanie zgodne z przeznaczeniem

- Urządzenie należy stosować wyłącznie zgodnie z niniejszą instrukcją obsługi.
- Urządzenie przeznaczone jest do zastosowania profesjonalnego, np. w hotelach, szkołach, szpitalach, fabrykach, sklepach, biurach i pomieszczeniach wynajmowanych.
 - Niniejsze urządzenie przeznaczone jest jedynie do użytku wewnątrz pomieszczeń.
 - Urządzenie można stosować do czyszczenia gładkiego podłoża odpornego na wilgoć oraz polerowania. Zakres temperatur eksploatacji to +5°C i +40°C.
 - Urządzenie nie nadaje się do czyszczenia zamrożonego podłoża (np. w chłodniach).
 - Urządzenie można stosować wyłącznie z oryginalnym wyposażeniem i częściami zamiennymi.
 - Urządzenie zostało zaprojektowane do czyszczenia podłóg w pomieszczeniach lub powierzchni zadaszonych. W przypadku innego zastosowania należy sprawdzić użycie alternatywnych szczotek.
 - Urządzenie nie jest przeznaczone do czyszczenia dróg publicznych.

Ochrona środowiska



Materiały opakowania nadają się do recyklingu. Opakowań nie należy wyrzucać razem z odpadami domowymi, tylko oddawać do utylizacji.

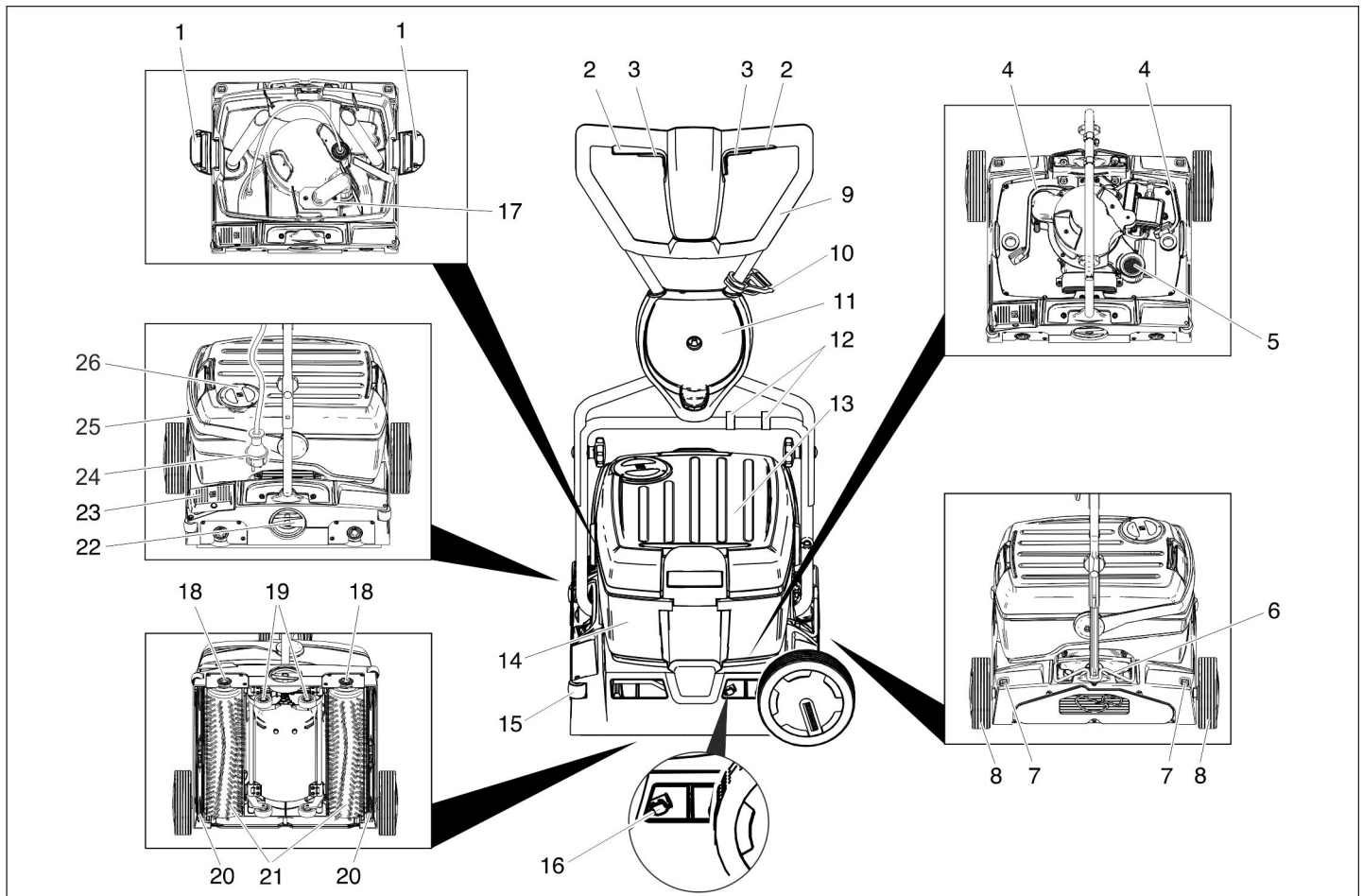


Zużyte urządzenia zawierają cenne surowce wtórne, które powinny być oddawane do utylizacji. Baterie, oleje i podobne substancje nie mogą przedostać się do środowiska naturalnego. Z tego powodu należy usuwać (wyrzucać) zużyte urządzenia za pośrednictwem odpowiednich systemów utylizacji.

Wskazówki dotyczące składników (REACH)

Aktualne informacje dotyczące składników znajdują się pod:

www.kaercher.com/REACH

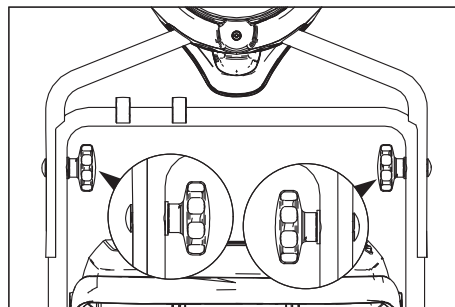


- 1 Blokada zbiornika świeżej wody
- 2 Wyłącznik napędu szczotek
- 3 Przełącznik roztworu czyszczącego
- 4 Wąż roztworu czyszczącego
- 5 Sito (odsysanie)
- 6 Blokada pałaka przesuwanego
- 7 Przycisk odblokowujący kółko transportowe
- 8 Kółko transportowe *
- 9 Uchwyt do prowadzenia
- 10 Hak linki odciążającej
- 11 Uchwyt kółka transportowego *
- 12 Zatrask
- 13 Zbiornik czystej wody
- 14 Zbiornik brudnej wody
- 15 Rolka odbojowa
- 16 Przycisk wymiany belki ssącej
- 17 Pływak
- 18 Przycisk wymiany szczotek
- 19 Mechanizm jazdy
- 20 Belka ssąca
- 21 Wały szczotek
- 22 Pokrętko docisku szczotek
- 23 Pedał opuszczania belki ssącej
- 24 Wtyk sieciowy
- 25 Uchwyt nośny zbiornika brudnej wody
- 26 Pokrywa zbiornika czystej wody

* przy BR 40/10 C Classic nie jest częścią dostawy

Przed uruchomieniem

Zamontować uchwyt do prowadzenia



- ➔ Przesunąć górną połowę pałaka przesuwanego na dolną połowę pałaka przesuwanego.

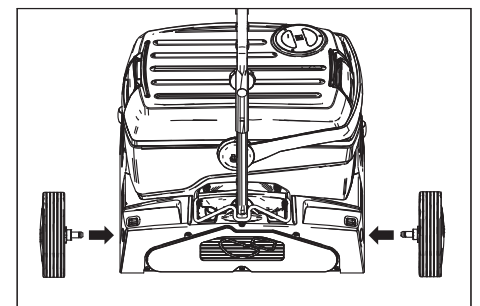
UWAGA

Niebezpieczeństwo uszkodzenia. Nie zakleszczać kabla przy montażu.

- ➔ Ustawić otwory (możliwe 2 ustawienia wysokości).
- ➔ Połączyć połowy pałaka przesuwanego za pomocą śrub umocowujących, tarcz i chwytów gwiazdowych.
- ➔ Zamocować kabel do pałaka przesuwanego za pomocą zatrasków.

Mocowanie kółek transportowych

Przy BR 40/10 C Classic kółka transportowe nie są częścią dostawy. Zestaw do rozbudowy kółek transportowych przedstawiony jest w rozdziale „Akcesoria”.



- ➔ Włożyć osie kółek transportowych do otworów urządzenia i zakleszczyć je.

Zamontować szczotki

Przed uruchomieniem szczotki muszą być zamontowane (patrz "Prace konserwacyjne").

Działanie

Wskazówka:

W celu natychmiastowego wyłączenia napędu szczotek, zwolnić przełącznik napędu szczotek.

Uzupełnianie materiałów eksploatacyjnych

⚠ OSTRZEŻENIE

Niebezpieczeństwo uszkodzenia. Stosować tylko zalecane środki czyszczące. W przypadku innych środków czyszczących użytkownik ponosi zwiększone ryzyko wypadku i skrócony okres eksploatacyjny urządzenia. Stosować tylko środki czyszczące nie zawierające rozpuszczalników, kwasu solnego i fluorowodorowego.

Przestrzegać wskazówek bezpieczeństwa podanych na środkach czyszczących.

Wskazówka:

Nie stosować silnie pieniących się środków czyszczących.

Zalecana metoda czyszczenia:

Zastosowanie	Środek czyszczący
Czyszczenie rutynowe wszystkich podłoży odpornych na działanie wody	RM 746 RM 780
Czyszczenie rutynowe powierzchni z połyskiem (np. granit)	RM 755 es
Czyszczenie rutynowe i podstawowe podłoży przemysłowych	RM 69 ASF
Czyszczenie rutynowe i podstawowe podłoży ze szlachetnych płyt kamiennych	RM 753
Czyszczenie rutynowe płytek ceramicznych w pomieszczeniach sanitarnych	RM 751
Czyszczenie i dezynfekcja w pomieszczeniach sanitarnych	RM 732
Odwadnianie wszelkich podłoży odpornych na działanie substancji alkalicznych (np. PCV)	RM 752
Odwadnianie podłoży z linoleum	RM 754

- ➔ Otworzyć pokrywę zbiornika czystej wody.
- ➔ Wlać mieszankę wody i środka czyszczącego. Maksymalna temperatura płynu 50°C.

Wskazówka:

Pokrywa zbiornika świeżej wody może być używana do dozowania środka czyszczącego. Odwrócona pokrywa (do oznaczenia) ma pojemność wynoszącą 1% pojemności zbiornika świeżej wody.

- ➔ Zamknąć pokrywę zbiornika czystej wody.

Dojechać do miejsca przeznaczenia

Krótkie odcinki na równej powierzchni

- ➔ Ustawić pałąk przesuwny pionowo.
- ➔ Ustawić pokrętko docisku szczotek w pozycji Jazda.
- ➔ Przesunąć urządzenie za pomocą uchwytu do prowadzenia do miejsca użycia.

Dłuższe odcinki, nierówne powierzchnie

- ➔ Ustawić pałąk przesuwny pionowo i podnieść blokadę.
- ➔ Zamontować kółka transportowe.

UWAGA

Niebezpieczeństwo uszkodzenia przez wyciekającą wodę. Przed przechyleniem urządzenia zdjąć zbiorniki brudnej i świeżej wody.

- ➔ Pełne zbiorniki brudnej i czystej wody zdjąć z urządzenia i transportować oddzielnie.
- ➔ Przechylić urządzenie na bok i przesunąć na miejsce zastosowania używając kółek transportowych.

Jeżeli kółka transportowe przeszkadzają w użytkowaniu urządzenia:

- ➔ Nacisnąć przycisk odblokowujący kółko transportowe i wyciągnąć je.
- ➔ Kółka transportowe wsunąć do oporu do uchwytu na kółka transportowe.

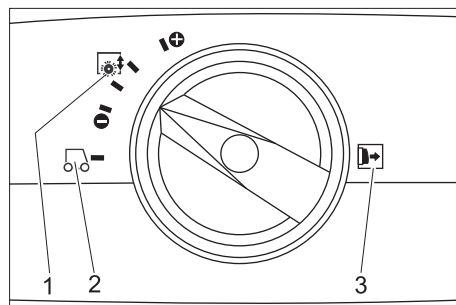
Wyregulować docisk szczotek

- ➔ Ustawić pałąk przesuwny pionowo.
- ➔ Wyjąć pokrętko docisku szczotek i ustawić na żądanej wartości.

Wskazówka:

Przeprowadzić pierwsze próby czyszczenia używając małej siły docisku. Krok po kroku zwiększać siłę docisku, aż do osiągnięcia żądanego wyniku czyszczenia. Właściwie ustawiona siła docisku zmniejsza zużycie szczotek. Przy przeciążeniu docisk szczotek jest wyłączany.

Przy czyszczeniu z użyciem wałków z mikrofibry maksymalna siła docisku może być ustawiona w pozycji wskazanej poniżej. Przy zastosowaniu większej siły docisku istnieje niebezpieczeństwo zniszczenia wałków z mikrofibry.



- 1 Docisk szczotek
- 2 Jazda
- 3 Wskazówka: Przed dokonaniem regulacji, wyjąć pokrętko docisku szczotek.

Podłączanie urządzenia do zasilania sieciowego

⚠ NIEBEZPIECZEŃSTWO

Niebezpieczeństwo porażenia prądem elektrycznym.

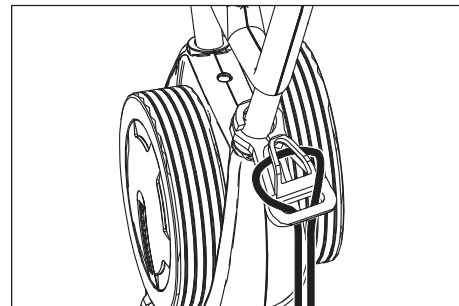
Przewód sieciowy urządzenia należy sprawdzać przed każdym uruchomieniem pod kątem uszkodzeń. Urządzenia z uszkodzonym przewodem nie wolno uruchamiać. Zlecić wymianę uszkodzonego przewodu wykwalifikowanemu elektrykowi.

UWAGA

Niebezpieczeństwo uszkodzenia!

Nie można przekroczyć maksymalnej dopuszczalnej impedancji sieci na przyłączy elektrycznym (patrz Dane techniczne). W przypadku niejasności dotyczących impedancji sieci na przyłączy elektrycznym należy się skontaktować z dostawcą energii elektrycznej.

Używać przedłużacza o odpowiednim przekroju (por. „Dane techniczne“) i całkowicie odwijać go z bębna na kabel.



- ➔ Zawiesić kabel przedłużający ułożony w pętli na haku odciążającym.
- ➔ Podłączyć wtyczkę sieciową.

Czyszczenie

⚠ NIEBEZPIECZEŃSTWO

Niebezpieczeństwo porażenia prądem elektrycznym z powodu uszkodzonego przewodu sieciowego. Nie powodować kontaktu przewodu sieciowego z obracającymi się szczotkami.

UWAGA

Niebezpieczeństwo uszkodzenia. W przypadku czyszczenia przy krawędzi urządzenia ustawić rolkami odbojowymi w stronę ściany.

- ➔ Jeżeli roztwór czyszczący ma być zasany po procesie czyszczenia: Sprawdzić, czy w urządzeniu używane są belki ssawne.
- ➔ Nacisnąć pedał opuszczania belki ssawnej.
- ➔ Ustawić pałąk przesuwny pionowo.
- ➔ Włączyć nawadnianie szczotek przez naciśnięcie przełącznika roztworu czyszczącego.
- ➔ Włączyć szczotki przez naciśnięcie przełącznika napędu szczotek.
- ➔ Odchylić pałąk przesuwny w stronę użytkownika - mechanizm jezdny zostanie wciągnięty, a szczotki dotykają podłogi.
- ➔ Przeprowadzić urządzenie przy pałąku przesuwym przez powierzchnię, która ma być poddana obróbce.

UWAGA

Niebezpieczeństwo uszkodzenia podłoża. Nie używać urządzenia w tym miejscu.

Polerowanie

- Zdjąć z urządzenia obydwie belki ssawne (patrz „Prace konserwacyjne/Wymiana belek ssących“).
- Ustawić pałąk przesuwany pionowo.
- Włączyć szczotki przez naciśnięcie przełącznik napędu szczotek.
- Odchylić pałąk przesuwany w stronę użytkownika - mechanizm jezdny zostanie wciągnięty, a szczotki dotykają podłogi.
- Przeprowadzić urządzenie przy pałąku przesuwającym przez powierzchnię, która ma być poddana obróbce.

UWAGA

Niebezpieczeństwo uszkodzenia podłoża. Nie używać urządzenia w tym miejscu.

Wskazówka:

Do polerowania pod elementami wyposażenia wnętrza można zdjąć zbiornik świeżej i brudnej wody.

Zatrzymywanie i odstawianie

- Zwolnić przełącznik roztworu czyszczącego.
- Przesunąć urządzenie jeszcze 1-2 m do przodu, aby odessać resztę wody.
- Zwolnić przełącznik napędu szczotek.
- Nacisnąć pedał opuszczania belki ssącej.
- Pałąk przesuwany ustawić pionowo - szczotki się podniosą.
- Wyciągnąć przewód zasilający z sieci.

UWAGA

Niebezpieczeństwo zdeformowania szczotek. Przy odstawianiu urządzenia szczotki odciążyć ustawiając pionowo pałąk przesuwany

Opróżnianie zbiornika świeżej wody

- Otworzyć blokady zbiornika świeżej wody.
- Odchylić na bok uchwyt nośny zbiornika brudnej wody.
- Podnieść zbiornik świeżej wody i zanieść do instalacji do usuwania odpadów.

⚠ OSTRZEŻENIE

Przestrzegać miejscowych przepisów dotyczących postępowania ze ściekami.

- Zdjąć pokrywę zbiornika świeżej wody i wylać płyn przez karby.

Opróżnianie zbiornika brudnej wody

Wskazówka:

W przypadku pełnego zbiornika brudnej wody pływak zamyka kanał ssawny. Następuje przerwanie zasysania. Opróżnić zbiornik brudnej wody.

- Zdjąć zbiornik świeżej wody w sposób opisany powyżej.
- Podnieść zbiornik brudnej wody i zanieść do instalacji do usuwania odpadów.

⚠ OSTRZEŻENIE

Przestrzegać miejscowych przepisów dotyczących postępowania ze ściekami.

- Wylać brudną wodę.
- Przepłukać zbiornik brudnej wody czystą wodą.

Transport

⚠ OSTROŻNIE

Niebezpieczeństwo zranienia i uszkodzenia! Zwrócić uwagę na ciężar urządzenia w czasie transportu.

- W trakcie transportu w pojazdach należy urządzenie zabezpieczyć przed poślizgiem i przechyleniem zgodnie z obowiązującymi przepisami.

W celu zmniejszenia zapotrzebowania na miejsce, pałąk przesuwany można złożyć albo wymontować:

- Poluzować chwyt gwiazdowe mocowania uchwytu do prowadzenia.
- Odkręcić chwyt gwiazdowe, wyjąć śruby i zdjąć górną połowę pałąka przesuwanego.

Przechowywanie

⚠ OSTROŻNIE

Niebezpieczeństwo zranienia i uszkodzenia! Zwrócić uwagę na ciężar urządzenia przy jego przechowywaniu.

Urządzenie może być przechowywane jedynie w pomieszczeniach wewnętrznych.

Czyszczenie i konserwacja

⚠ NIEBEZPIECZEŃSTWO

Niebezpieczeństwo porażenia prądem!

Niebezpieczeństwo zranienia!

Przed rozpoczęciem jakichkolwiek prac na urządzeniu należy odłączyć przewód sieciowy od zasilania.

UWAGA

Niebezpieczeństwo uszkodzenia urządzenia przez wyciekającą wodę. Przed przystąpieniem do prac na urządzeniu spuścić z urządzenia brudną wodę i resztę świeżej wody.

Plan konserwacji

Po pracy

UWAGA

Niebezpieczeństwo uszkodzenia. Nie spryskiwać urządzenia wodą oraz nie stosować żadnych agresywnych środków czyszczących.

- Wylać brudną wodę.
- Przepłukać zbiornik brudnej wody czystą wodą.
- Opróżnić zbiornik świeżej wody.
- Napełnić zbiornik świeżej wody czystą wodą i przepłukać urządzenie, by zapobiec tworzeniu się osadów.
- Usunąć resztę wody ze zbiornika świeżej wody.
- Sprawdzić uszczelkę zaworu kulowego zbiornika świeżej wody.
- Sprawdzić sito, wymienić, jeśli jest to konieczne.
- Przed zamknięciem zbiorników pozwolić na ich wyschnięcie w celu uniknięcia tworzenia się przykrego zapachu.
- Wytrzeć urządzenie z zewnątrz szmatką nasyoną łagodnym roztworem czyszczącym.
- Oczyszczyć listwy gumowe, sprawdzić pod kątem zużycia, a w razie potrzeby wymienić belki ssące.

- Sprawdzić, czy szczotki nie są zużyte, w razie konieczności wymienić.
- Wyczyścić listwy rozdzielacza wody powyżej szczotek, a w razie potrzeby wylać i przepłukać wodą.

Raz na miesiąc

- Sprawdzić stan uszczelek między urządzeniem a zbiornikiem brudnej wody, w razie konieczności wymienić.
- Czyszczenie tunelu szczotki.

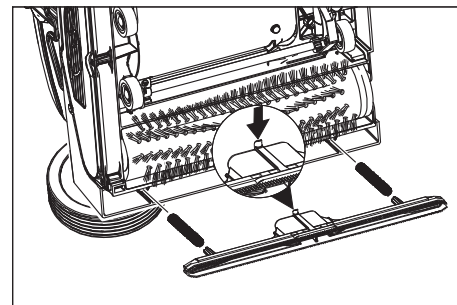
Co rok

- Zlecić przeprowadzenie przepisanej kontroli służbie serwisowej.

Prace konserwacyjne

Wymiana belek ssących

- Podnieść belki ssące naciskając pedał opuszczania belek ssących.
- Nacisnąć przycisk wymiany belek ssących do wewnątrz - belka ssąca się wysuwa.
- Wyciągnąć belkę ssącą ku dołowi.
- Zdjąć sprężyny śrubowe i nałożyć na nową belkę ssącą.



- Ustawić nową belkę ssącą w taki sposób, by nosek wzbijający wskazywał środek urządzenia.
- Umieścić sprężyny śrubowe w miejsca w urządzeniu.
- Wsunąć belkę ssącą w urządzenie i zatrasnąć.
- Powtórzyć proces przy drugiej belce ssącej.

Wskazówka:

Regularna wymiana belek ssących poprawia skuteczność i przedłuża żywotność.

Wymiana szczotek

- Położyć urządzenie na bok.
- Nacisnąć przycisk wymiany szczotek i jednocześnie odchylić wał szczotki ku dołowi.
- Wyjąć wał szczotki.
- Nowy wał szczotki nasunąć na zabierak i zatrasnąć.

Umowa serwisowa

W celu umożliwienia odpowiedniego działania urządzenia, z właściwym biurem sprzedaży firmy Kärcher można podpisać umowę dotyczącą jego konserwacji.

Ochrona przeciwmrozowa

W przypadku zagrożenia mrozem:

- Opróżnić zbiornik brudnej i czystej wody.
- Nacisnąć przełącznik roztworu czyszczącego tak długo, aż przestanie wydostawać się woda.
- Odstawić urządzenie do pomieszczenia, które jest chronione przed mrozem.

Zakłócenia

⚠ NIEBEZPIECZEŃSTWO

Niebezpieczeństwo porażenia prądem!

Niebezpieczeństwo zranienia!

Przed rozpoczęciem jakichkolwiek prac na urządzeniu należy odłączyć przewód sieciowy od zasilania.

UWAGA

Niebezpieczeństwo uszkodzenia urządzenia przez wyciekającą wodę. Przed przystąpieniem do prac na urządzeniu spuścić z urządzenia brudną wodę i resztę świeżej wody.

Przy usterkach, których nie można usunąć przy pomocy bieżącej tabeli, należy wezwać autoryzowany serwis.

Usterka	Usuwanie usterek
Nie można włączyć urządzenia	Sprawdzić, czy przewód zasilający jest podłączony do sieci. Za niskie zabezpieczenie gniazdka; znaleźć odpowiednie gniazdko.
Niewystarczająca ilość wody	Sprawdzić poziom czystej wody, w razie konieczności uzupełnić zbiornik Wyczyścić zawór kulowy w zbiorniku świeżej wody. Sprawdzić właściwe osadzenie zbiornika świeżej wody w urządzeniu. Zapchany filtr zbiornika świeżej wody, wyczyścić filtr. Wyjąć listwy rozdzielacza wody powyżej szczotek i przepłukać wodą. Sprawdzić, czy nie są zapchane węże, w razie potrzeby oczyścić.
Nie wystarczająca moc ssania	Opróżnić zbiornik brudnej wody. Sprawdzić właściwe osadzenie zbiornika świeżej wody na zbiorniku brudnej wody. Sprawdzić uszczelkę zbiornika świeżej wody, wyczyścić ją. Sprawdzić stan uszczelki między urządzeniem a zbiornikiem brudnej wody i sprawdzić pod kątem szczelności, w razie konieczności wymienić. Oczyścić sito. Oczyścić listwy gumowe na belce ssącej, w razie konieczności wymienić. Zapchany kanał ssący, wyczyścić. Sprawdzić belkę ssącą, czy nie jest zapchana, w razie konieczności usunąć zator
Niezadowolający wynik czyszczenia	Podnieść docisk szczotki. Sprawdzić, czy szczotki nie są zużyte, w razie konieczności wymienić. Używać wały szczotek pasujące do rodzaju zabrudzenia i rodzaju podłoża.
Szczotki nie obracają się	Sprawdzić, czy ciała obce nie blokują szczotek, w razie konieczności usunąć ciała obce. Zmniejszyć siłę docisku. Zadziałał przełącznik ochronny prądu nadmiarowego. Przełącznik ochronny prądu nadmiarowego ponownie odblokowuje pracę po maks. jednej minucie.
Urządzenie wibruje	Wały szczotek nie są okrągłe, ponieważ przy odstawianiu urządzenia szczotki nie zostały odciążone przez pionowe ustawienie pałaka przesuwnego; wymienić wały szczotek.

Dane techniczne

		1.783-302.0 1.783-310.0 1.783-311.0 1.783-316.0 1.783-319.0	1.783-300.0	1.783-303.0
Moc				
Napięcie znamionowe	V/Hz	220 do 240 / 1~50	230 / 1~50	230 / 1~60
Średni pobór mocy	W	1900		
Moc silnika ssącego	W	500		
Moc silnika szczotek	W	2100		
Pobór mocy, maks.		2300	2210	2300
Maksymalna dopuszczalna impedancja sieci	Ohm	0,255+j0,159		0,256+j0,160
Przedłużacz 10 m	mm ²	1,5		
Przedłużacz 30 m	mm ²	2,5		
Odkurzanie				
Moc ssania, ilość powietrza	l/s	20		
Moc ssania, podciśnienie	kPa	10		
Szczotki czyszczące				
Szerokość robocza	mm	400		
Średnica szczotki	mm	96		
Liczba obrotów szczotki	1/min	1100		1350
Wymiary i ciężar				
Teoretyczna wydajność powierzchniowa	m ² /h	400		
Pojemność zbiornika czystej/brudnej wody	l	10		
Długość (bez uchwytu do prowadzenia)	mm	520		
Szerokość (bez belki ssącej)	mm	470		
Wysokość (bez uchwytu do prowadzenia)	mm	380		
Masa	kg	44,5	43	44,5
Wartości określone zgodnie z EN 60335-2-67				
Drgania przenoszone przez kończyny górne	m/s ²	<2,5		
Niepewność pomiaru K	m/s ²	0,2		
Poziom ciśnienie akustycznego L _{pA}	dB(A)	75		
Niepewność pomiaru K _{pA}	dB(A)	1		
Poziom mocy akustycznej L _{WA}	dB(A)	90		
Niepewność pomiaru K _{WA}	dB(A)	1		

Akcesoria

		Nr katalogowy	Szt.	Urządzenie wymaga części
Szczotka, czerwona (średnia, standard)	Do czyszczenia słabo zabrudzonych i delikatnych podłóg.	4.762-249.0	1	2
Szczotka, zielona (Grit)	Do czyszczenia silnie zabrudzonych podłóg.	4.762-252.0	1	2
Szczotka, pomarańczowa (górną/dół)	Do szorowania podłóg strukturalnych (płytki z zabezpieczeniem itp.)	4.762-251.0	1	2
Szczotka, biała (miękką)	Do polerowania podłóg.	4.762-250.0	1	2
Wał z podkładkami	Do mocowania podkładek walcowych.	4.762-228.0	1	2
Podkładka, bardzo miękką, białą	Do czyszczenia i polerowania delikatnych podłóg.	6.369-727.0	1	2
Podkładka, miękką, żółtą	Do polerowania podłóg.	6.369-724.0	1	2
Podkładka, średni stopień miękkości, czerwona	Do czyszczenia zabrudzonych podłóg.	6.369-726.0	1	2
Podkładka, twardą, zieloną	Do czyszczenia normalnie i silnie zabrudzonych podłóg.	6.369-725.0	1	2
Wał z weluru pluszowego	Do usuwania szarego nalotu	4.114-004.0	1	2
Belki ssące, standard		4.777-323.0	1	2
Belki ssące, olejoodporne		4.777-322.0	1	2
Kabel przedłużeniowy	20 m	6.647-022.0	1	1
Zestaw do rozbudowy kółek transportowych	Do BR 40/10 C Classic	2.783-013.0	1	1

Deklaracja zgodności UE

Niniejszym oświadczamy, że określone poniżej urządzenie odpowiada pod względem koncepcji, konstrukcji oraz wprowadzonej przez nas do handlu wersji obowiązującym wymogom dyrektyw UE dotyczącym wymagań w zakresie bezpieczeństwa i zdrowia. Wszelkie nie uzgodnione z nami modyfikacje urządzenia powodują utratę ważności tego oświadczenia.

Produkt: Urządzenie do czyszczenia podłóg

Typ: 1,783-xxx

Obowiązujące dyrektywy UE

2006/42/WE (+2009/127/WE)

2014/30/UE

Zastosowane normy zharmonizowane

EN 55014-1: 2006+A1: 2009+A2: 2011

EN 55014-2: 2015

EN 60335-1

EN 60335-2-72

EN 61000-3-2: 2014

EN 61000-3-3: 2013

EN 62233: 2008

Zastosowane normy krajowe

-

Niżej podpisane osoby działają na zlecenie i z upoważnienia zarządu.


H. Jenner
Chairman of the Board of Management


S. Reiser
Director Regulatory Affairs & Certification

Administrator dokumentacji:

S. Reiser

Alfred Kärcher SE & Co. KG
Alfred-Kärcher-Straße 28-40
71364 Winnenden (Germany)
Tel.: +49 7195 14-0
Fax: +49 7195 14-2212


Winnenden, 2019/03/01

Gwarancja

W każdym kraju obowiązują warunki gwarancji określone przez dystrybutora urządzeń Kärcher. Jakiegokolwiek usterki akcesoriów usuwamy w okresie gwarancji bezpłatnie, o ile spowodowane są one błędem materiałowym lub produkcyjnym. W sprawach napraw gwarancyjnych prosimy kierować się z dowodem zakupu do dystrybutora lub do autoryzowanego punktu serwisowego.

Części zamienne

- Stosować wyłącznie wyposażenie dodatkowe i części zamienne dopuszczone przez producenta. Oryginalne wyposażenie i oryginalne części zamienne gwarantują bezpieczną i bezusterkową pracę urządzenia.
- Wybór najczęściej potrzebnych części zamiennych znajduje się na końcu instrukcji obsługi.
- Dalsze informacje o częściach zamiennych dostępne na stronie internetowej www.kaercher.com w dziale Serwis.

 Înainte de prima utilizare a aparatului dvs. citiți acest instrucțiunile original, respectați instrucțiunile cuprinse în acesta și păstrați-l pentru întrebuințarea ulterioară sau pentru următorii posesori.

Cuprins

Măsuri de siguranță	RO	1
Funcționarea	RO	1
Utilizarea corectă	RO	1
Protecția mediului înconjurător	RO	1
Elemente de operare	RO	2
Înainte de punerea în funcțiune	RO	2
Funcționarea	RO	3
Transport	RO	4
Depozitarea	RO	4
Îngrijirea și întreținerea	RO	4
Defecțiuni	RO	5
Date tehnice	RO	6
Accesorii	RO	7
Declarație UE de conformitate.	RO	7
Garanție	RO	7
Piese de schimb	RO	7

Măsuri de siguranță

Înainte de prima utilizare a aparatului, citiți și respectați aceste instrucțiuni de utilizare și broșura furnizată, cu indicații privind siguranța pentru aparate cu curățare cu perii, 5.956-251.0

Trepte de pericol

⚠ PERICOL

Indicație referitoare la un pericol iminent, care duce la vătămări corporale grave sau moarte.

⚠ AVERTIZARE

Indicație referitoare la o posibilă situație periculoasă, care ar putea duce la vătămări corporale grave sau moarte.

⚠ PRECAUȚIE

Indică o posibilă situație periculoasă, care ar putea duce la vătămări corporale ușoare.

ATENȚIE

Indicație referitoare la o posibilă situație periculoasă, care ar putea duce la pagube materiale.

Funcționarea

Acest aparat de aspirat și lustruit poate fi utilizat pentru curățarea umedă sau lustruirea podelelor plane.

Două perii cilindrice opuse curăță podeaua cu ajutorul soluției de curățat adăugată. Lățimea de lucru de 400 mm și o capacitate a rezervoarelor pentru apă curată și apă uzată de câte 10 l asigură o curățare eficientă. Alimentarea de la rețea asigură o capacitate înaltă de realizare fără limitarea timpului de lucru.

În afară de indicațiile din instrucțiunile de utilizare, este necesar să fie luate în considerare și prescripțiile generale privind protecția muncii și prevenirea accidentelor de muncă, emise de organele de reglementare

Indicație:

În afară de indicațiile din instrucțiunile de utilizare, este necesar să fie luate în considerare și prescripțiile generale privind protecția muncii și prevenirea accidentelor de muncă, emise de organele de reglementare

În funcție de lucrarea de efectuat, aparatul poate fi dotat cu diferite accesorii.

Solicitați catalogul nostru sau vizitați site-ul nostru pe internet la www.kaercher.com.

Utilizarea corectă

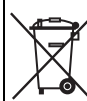
Utilizați acest aparat exclusiv în conformitate cu datele din aceste instrucțiuni de utilizare.

- Acest aparat poate fi folosit în domeniul comercial, de exemplu în hoteluri, școli, spitale, fabrici, magazine, birouri și magazine de închiriat aparatură.
- Aparatul este destinat pentru a fi utilizat în spațiile interioare.
- Aparatul poate fi utilizat numai pentru curățarea podelelor netede lavabile și rezistente la lustruit.
Domeniul temperaturilor de utilizare este între +5°C și +40°C.
- Aparatul nu este potrivit pentru curățarea podelelor înghețate (de ex. în încăperi frigorifice).
- Aparatul poate fi dotat numai cu accesorii și piese de schimb originale.
- Aparatul a fost conceput numai pentru curățarea podelelor interioare, respectiv a suprafețelor protejate de un acoperiș. Pentru alte domenii de utilizare posibilitatea de anexare a unor perii alternative trebuie verificată.
- Aparatul nu este potrivit pentru curățarea căilor de acces public.

Protecția mediului înconjurător



Materialele de ambalare sunt reciclabile. Ambalajele nu trebuie aruncate în gunoiul menajer, ci trebuie duse la un centru de colectare și revalorificare a deșeurilor.

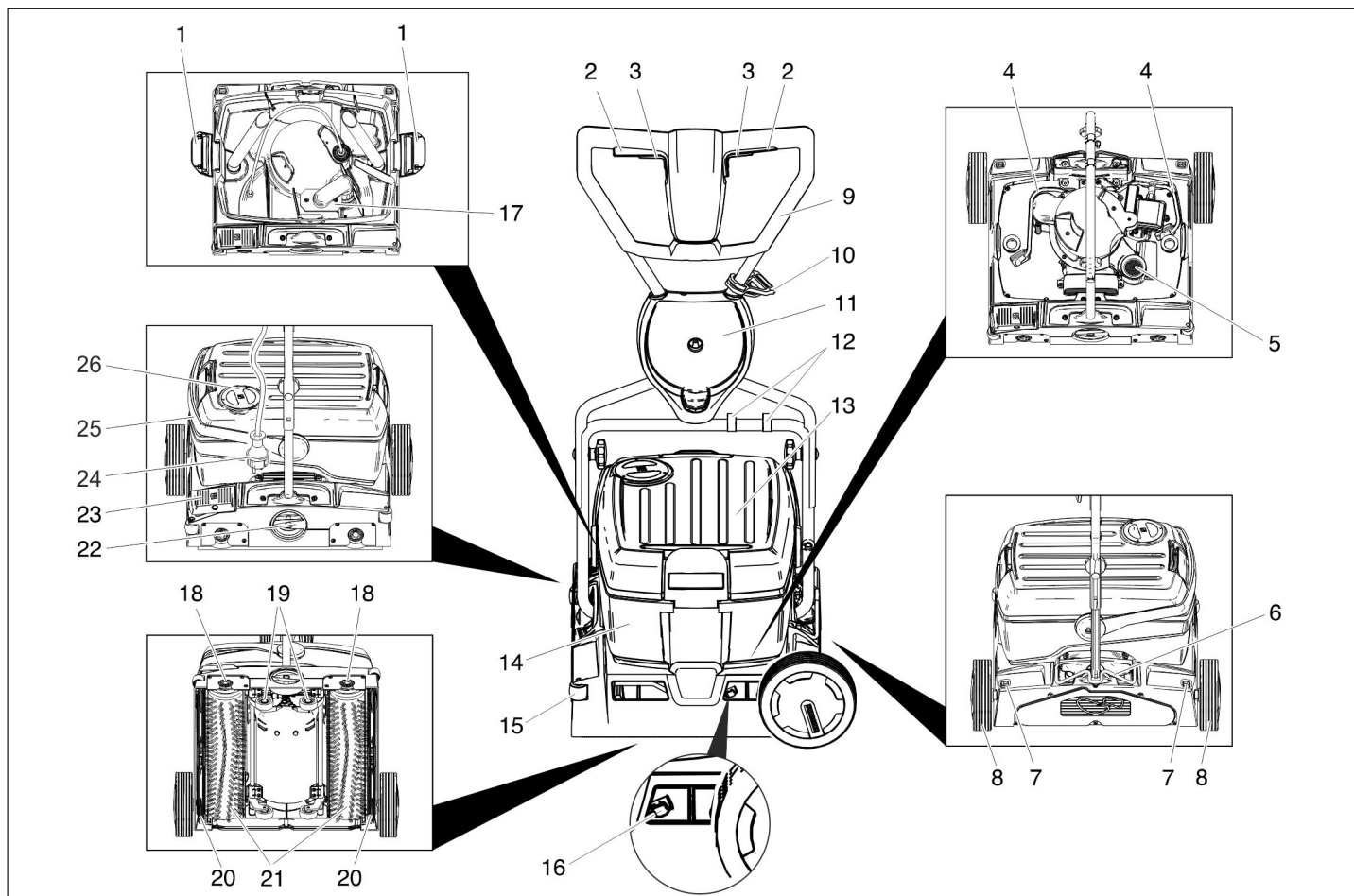


Aparatele vechi conțin materiale reciclabile valoroase, care pot fi supuse unui proces de revalorificare. Bateriile, uleiul și substanțele asemănătoare nu trebuie să ajungă în mediul înconjurător. Din acest motiv, vă rugăm să apelați la centrele de colectare abilitate pentru eliminarea aparatelor vechi.

Observații referitoare la materialele conținute (REACH)

Informații actuale referitoare la materialele conținute puteți găsi la adresa:

www.kaercher.com/REACH

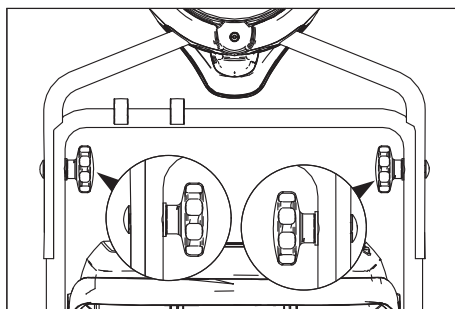


- 1 Blocarea rezervorului de apă curată
- 2 Comutator antrenare perie
- 3 Comutator pentru soluția de curățat
- 4 Furtunul soluției de curățat
- 5 Filtru scame (aspirare)
- 6 Opritor mâner de deplasare
- 7 Buton de deblocare a roții de transport
- 8 Roată de transport *
- 9 Bară de manevrare
- 10 Cârlig de descărcare a tensiunii
- 11 Suport roată de transport *
- 12 Clemă
- 13 Rezervor de apă curată
- 14 Rezervor pentru apă uzată
- 15 Rolă deflectoare
- 16 Buton pentru schimbarea tijei de aspirare
- 17 Plutitorul
- 18 Buton pentru schimbarea periei
- 19 Mecanismul de deplasare
- 20 Tija de aspirare
- 21 Tamburul periei
- 22 Mâner rotativ pentru reglarea presiunii de apăsare a periiilor
- 23 Pedală pentru coborârea tijei de aspirare
- 24 Ștecher
- 25 Mânerul rezervorului de apă uzată
- 26 Capac rezervor de apă proaspătă

* la BR 40/10 C Classic nu este inclus în pachetul de livrare

Înainte de punerea în funcțiune

Montarea mânerului de deplasare



➔ Împingeți jumătatea de sus peste jumătatea de jos a mânerului.

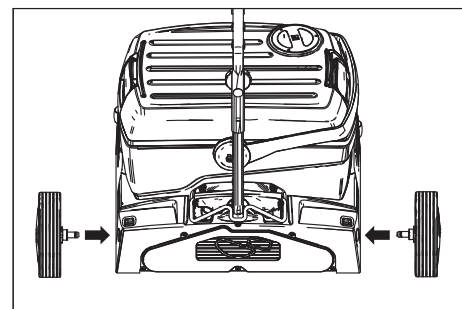
ATENȚIE

Pericol de deteriorare. Nu blocați cablul la montare.

- ➔ Amplasați găurile (cu două poziții de reglare a înălțimii).
- ➔ Legați cele două jumătăți ale mânerului cu șuruburi de blocare, șaibe și mânereste.
- ➔ Fixați cablul cu clemele de pe mânerul de deplasare.

Montarea roților de transport

La BR 40/10 C Classic roțile de transport nu sunt incluse în pachetul de livrare. Accesoriul roți de transport este descris în capitolul "Accesorii".



➔ Introduceți axele roților de transport în găurile de pe aparat și fixați-le.

Montarea periiilor

Înainte de punerea în funcțiune trebuie montate periiile (vezi „lucrări de întreținere“).

Funcționarea

În afară de indicațiile din instrucțiunile de utilizare, este necesar să fie luate în considerare și prescripțiile generale privind protecția muncii și prevenirea accidentelor de muncă, emise de organele de reglementare

Indicație:

În afară de indicațiile din instrucțiunile de utilizare, este necesar să fie luate în considerare și prescripțiile generale privind protecția muncii și prevenirea accidentelor de muncă, emise de organele de reglementare

Pentru deconectarea de urgență a acționării periiilor, eliberați comutatorul pentru acționarea periiilor.

Umplerea substanțelor tehnologice

⚠ AVERTIZARE

Pericol de deteriorare. Utilizați numai agenții de curățare recomandați. Pentru alți agenți de curățare utilizatorul își asumă întregul risc din punct de vedere al siguranței în utilizare, al pericolului de accidente și al scăderii duratei de viață a aparatului. Utilizați numai agenți de curățare fără solvenți, acid clorhidric și acid fluorhidric.

Țineți cont de indicațiile de siguranță de pe soluțiile de curățat.

În afară de indicațiile din instrucțiunile de utilizare, este necesar să fie luate în considerare și prescripțiile generale privind protecția muncii și prevenirea accidentelor de muncă, emise de organele de reglementare

Indicație:

În afară de indicațiile din instrucțiunile de utilizare, este necesar să fie luate în considerare și prescripțiile generale privind protecția muncii și prevenirea accidentelor de muncă, emise de organele de reglementare

Nu utilizați agenți de curățare cu spumare abundentă.

Agent de curățare recomandat:

Domenii de utilizare	Detergent
Curățarea de întreținere a podelelor lavabile	RM 746 RM 780
Curățarea de întreținere a suprafețelor lucioase (de ex. granit)	RM 755 es
Curățarea de întreținere și curățarea profundă a podelelor industriale	RM 69 ASF
Curățarea de întreținere și curățarea profundă a podelelor din piatră fină	RM 753
Curățarea de întreținere a podelelor în domeniul sanitar	RM 751
Curățarea și dezinfectarea podelelor în domeniul sanitar	RM 732
Exfolierea tuturor podelelor rezistente la alcali (de ex. PVC)	RM 752
Exfolierea podelelor cu lino-leum	RM 754

→ Deschideți capacul rezervorului pentru apă curată.

→ Turnați amestecul de apă și soluție de curățat. Temperatura maximă a lichidului 50 °C.

În afară de indicațiile din instrucțiunile de utilizare, este necesar să fie luate în considerare și prescripțiile generale privind protecția muncii și prevenirea accidentelor de muncă, emise de organele de reglementare

Indicație:

În afară de indicațiile din instrucțiunile de utilizare, este necesar să fie luate în considerare și prescripțiile generale privind protecția muncii și prevenirea accidentelor de muncă, emise de organele de reglementare

Puteți să utilizați capacul rezervorului de apă proaspătă pentru dozarea soluției de curățat. Volumul capacului până la marcaj reprezintă 1 % din volumul rezervorului de apă curată.

→ Închideți capacul rezervorului pentru apă curată.

Deplasați până în punctul de lucru

Deplasări scurte pe o suprafață netedă

→ Aduceți mânerul de deplasare în poziție verticală.

→ Reglați mânerul rotativ pentru reglarea presiunii de apăsare a periiilor în poziția deplasare.

→ Deplasați aparatul cu mânerul de deplasare la punctul de lucru.

Deplasări mai lungi, suprafață cu denivelări

→ Aduceți mânerul de deplasare în poziție verticală și rabatați opritorul în sus.

→ Montați roțile de transport.

ATENȚIE

Pericol de deteriorare din cauza apei scurse. Scoateți rezervoarele de apă uzată și proaspătă înainte de a înclina aparatul.

→ Scoateți rezervoarele de apă uzată și curată pline și transportați-le separat.

→ Înclinați aparatul pe o parte și împingeți-l pe roțile de transport la locul de utilizare.

Dacă roțile de transport vă stau în cale la utilizarea aparatului:

→ Apăsăți butonul de deblocare a roților de transport și scoateți roțile.

→ Introduceți roțile de transport în suportul pentru roțile de transport.

Reglarea presiunii de apăsare a periei

→ Aduceți mânerul de deplasare în poziție verticală.

→ Trageți mânerul rotativ în afară și reglați-l în poziția dorită pentru reglarea presiunii de apăsare a periiilor.

În afară de indicațiile din instrucțiunile de utilizare, este necesar să fie luate în considerare și prescripțiile generale privind protecția muncii și prevenirea accidentelor de muncă, emise de organele de reglementare

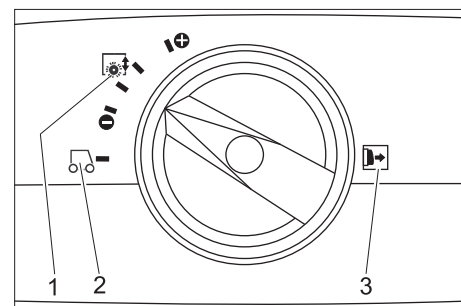
Indicație:

În afară de indicațiile din instrucțiunile de utilizare, este necesar să fie luate în considerare și prescripțiile generale privind protecția muncii și prevenirea accidentelor de muncă, emise de organele de reglementare

Efectuați câteva încercări de curățare cu o presiune de apăsare mică. Creșteți treptat presiunea de apăsare, până când obțineți rezultatul dorit. O presiune de apăsare reglată corect reduce uzura periiilor.

În cazul suprasolicitării, acționarea periiilor este oprită.

În cazul curățării cu cilindrii cu microfibre, puteți să setați presiunea maximă de apăsare cel mult în poziția indicată mai jos. În cazul utilizării unei presiuni mai mari de apăsare, există pericolul distrugerii cilindrilor cu microfibre.



1 Presiune de apăsare a periiilor

2 Deplasarea

3 Notă: Înainte de reglarea mânerului rotativ pentru reglarea presiunii periiilor, acesta trebuie tras în afară.

Realizați conectarea la rețea

⚠ PERICOL

Pericol de electrocutare.

Înainte de fiecare utilizare, verificați dacă există defecțiuni la cablul de rețea și la ștecher. Nu porniți aparatul cu cablul deteriorat. Un electrician trebuie să schimbe cablul deteriorat.

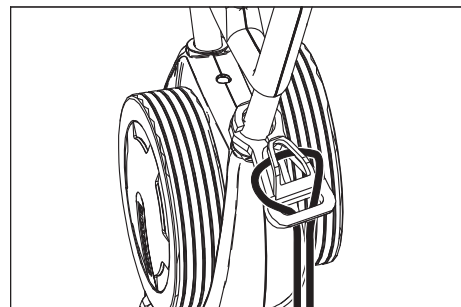
ATENȚIE

Pericol de deteriorare!

Nu este permisă depășirea impedanței maxime admise a rețelei la punctul de conexiune electrică (a se vedea datele tehnice).

Dacă există nelămuriri referitor la impedanța rețelei la punctul de conexiune electrică, vă rugăm să contactați compania locală de furnizare a energiei.

Folosiți prelungitoare cu secțiune suficientă (vezi „Date tehnice”) și desfășurați acestea complet de pe tamburul de cablu.



→ Agățați capătul cablului prelungitor în formă de inel pe cârligul pentru eliberarea tensiunii.

→ Introduceți ștecherul în priză.

Curățarea

⚠ **PERICOL**

Pericol de rănire prin electrocutare datorită deteriorării cablului de alimentare. Nu lăsați cablul de alimentare să intre în contact cu periile rotative.

ATENȚIE

Pericol de deteriorare. Pentru curățarea în apropierea marginilor poziționați aparatul la perete cu rolele deflectoare.

- În cazul în care vreți să aspirați soluția de curățat după procesul de curățare: Controlați dacă tijele de aspirare sunt introduse în aparat. Apăsăți pedala pentru coborârea tijei de aspirare.
- Aduceți mânerul de deplasare în poziție verticală.
- Porniți udarea periilor prin apăsarea butonului pentru soluția de curățat.
- Porniți periile prin apăsarea butonului de acționare a periilor.
- Împingeți mânerul de deplasare la utilizator - mecanismul de deplasare se retrage și periile ating podeaua.
- Deplasați aparatul de la mânerul de deplasare la suprafața, care urmează să fie curățată.

ATENȚIE

Pericol de deteriorare a suprafeței podelei. Nu utilizați aparatul pe loc.

Lustruirea

- Îndepărtați ambele tije de aspirare din aparat (vezi Lucrările de întreținere/ Schimbarea tijelor de aspirare).
- Aduceți mânerul de deplasare în poziție verticală.
- Porniți periile prin apăsarea butonului de acționare a periilor.
- Împingeți mânerul de deplasare la utilizator - mecanismul de deplasare se retrage și periile ating podeaua.
- Deplasați aparatul de la mânerul de deplasare la suprafața, care urmează să fie curățată.

ATENȚIE

Pericol de deteriorare a suprafeței podelei. Nu utilizați aparatul pe loc.

În afară de indicațiile din instrucțiunile de utilizare, este necesar să fie luate în considerare și prescripțiile generale privind protecția muncii și prevenirea accidentelor de muncă, emise de organele de reglementare

Indicație:

În afară de indicațiile din instrucțiunile de utilizare, este necesar să fie luate în considerare și prescripțiile generale privind protecția muncii și prevenirea accidentelor de muncă, emise de organele de reglementare

Pentru lustruire sub articole de mobilier, puteți să scoateți rezervoarele de apă proaspătă și apă uzată.

Oprirea și depozitarea

- Eliberați butonul pentru soluția de curățat.
- Deplasați aparatul încâ 1-2 m în față, pentru ca restul de apă să fie aspirat.

→ Eliberați comutatorul pentru acționarea periilor.

→ Apăsăți pedala pentru coborârea tijei de aspirare.

→ Aduceți mânerul de deplasare în poziție verticală - periile sunt ridicate.

→ Deconectați aparatul de la rețea.

ATENȚIE

Pericol de deformare a periilor. La oprirea aparatului, detensionați periile prin aducerea mânerului în poziție verticală

Golirea rezervorului pentru apă curată

→ Deschideți blocarea rezervorului de apă curată.

→ Rabatați spre lateral mânerul rezervorului de apă uzată.

→ Ridicați rezervorul de apă curată și duceți-l la instalația de eliminare.

⚠ **AVERTIZARE**

Acordați atenție reglementărilor locale privind apele uzate.

→ Scoateți capacul rezervorului de apă curată și goliți lichidul prin crestături.

Golirea rezervorului pentru apă uzată

În afară de indicațiile din instrucțiunile de utilizare, este necesar să fie luate în considerare și prescripțiile generale privind protecția muncii și prevenirea accidentelor de muncă, emise de organele de reglementare

Indicație:

În afară de indicațiile din instrucțiunile de utilizare, este necesar să fie luate în considerare și prescripțiile generale privind protecția muncii și prevenirea accidentelor de muncă, emise de organele de reglementare

În cazul rezervorului de apă uzată plin, plutitorul obturează canalul de aspirație. Aspirația este întreruptă. Goliți rezervorul pentru apă uzată.

→ Scoateți rezervorul de apă curată conform celor descrise mai sus.

→ Ridicați rezervorul de apă uzată și duceți-l la instalația de eliminare.

⚠ **AVERTIZARE**

Acordați atenție reglementărilor locale privind apele uzate.

→ Goliți apa uzată.

→ Spălați rezervorul pentru apă uzată cu apă curată.

Transport

⚠ **PRECAUȚIE**

Pericol de rănire și deteriorare a aparatului! La transport țineți cont de greutatea aparatului.

→ În cazul transportării în vehicule asigurați aparatul contra derapării și răsturnării conform normelor în vigoare.

Pentru reducerea spațiului necesar, mânerul de deplasare poate fi rabatat sau demontat:

→ Eliberați mânerul stea ale sistemului de fixare de la mânerul de deplasare.

→ Deșurubați mânerul stea, scoateți șuruburile și scoateți jumătatea de sus a mânerului.

Depozitarea

⚠ **PRECAUȚIE**

Pericol de rănire și deteriorare a aparatului! La depozitare țineți cont de greutatea aparatului.

Aparatul poate fi depozitat doar în spațiile interioare.

Îngrijirea și întreținerea

⚠ **PERICOL**

Pericol de electrocutare!

Pericol de accidentare!

Înainte de a efectua lucrări la aparat, scoateți ștecherul din priză.

ATENȚIE

Pericol de deteriorare a aparatului din cauza apei scurse. Înainte de a efectua lucrări la aparat, goliți apa uzată și restul de apă proaspătă.

Planul de întreținere

După lucrul cu aspiratorul

ATENȚIE

Pericol de deteriorare. Nu stropiți aparatul cu apă și nu utilizați agenți de curățare agresivi.

- Goliți apa uzată.
- Spălați rezervorul pentru apă uzată cu apă curată.
- Goliți rezervorul pentru apă curată.
- Umpleți rezervorul de apă curată cu apă și clătiți aparatul pentru evitarea depunerilor.
- Goliți apa reziduală din rezervorul de apă curată.
- Verificați etanșeitatea supapei cu bilă din rezervorul de apă curată.
- Verificați filtrul de trecere, în caz că este necesar curățați-l.
- Uscați rezervoarele înainte de a le închide pentru evitarea producerii unui miros neplăcut.
- Curățați aparatul la exterior cu o cârpă umedă îmbibată cu soluție de curățare ușoară.
- Curățați lamele de aspirare, verificați-le uzura și în caz că este necesar înlocuiți tija de aspirare.
- Verificați uzura periilor, în caz că este necesar înlocuiți-le.
- Curățați tijele de distribuție deasupra periilor și, dacă este nevoie trageți-le afară și spălați-le cu apă.

Lunar

- Verificați starea garniturilor între rezervorul de apă uzată și aparat, în caz că este necesar înlocuiți-le.
- Curățați canalul periilor.

Anual

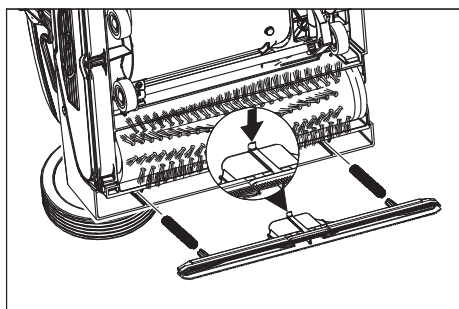
- Realizați inspecția recomandată prin intermediul serviciului pentru clienți.

Lucrări de întreținere

Schimbarea tijelor de aspirare

- Ridicați tija de aspirare prin acționarea pedalei pentru coborârea tijei de aspirare.
- Apăsăți butonul pentru schimbarea tijei de aspirare spre interior - tija de aspirare se deblochează.

- Trageți spre jos tija de aspirare.
- Scoateți arcurile elicoidale și puneți-le pe noile tije de aspirare.



- Orientați noua tijă de aspirare în așa fel, încât elementul de blocare să arate spre mijlocul aparatului.
 - Înșurubați arcurile elicoidale în suportul aparatului.
 - Împingeți și fixați tija de aspirare în aparat.
 - Repetați procedura pentru tija a doua.
- În afară de indicațiile din instrucțiunile de utilizare, este necesar să fie luate în considerare și prescripțiile generale privind protecția muncii și prevenirea accidentelor de muncă, emise de organele de reglementare**

Indicație:

În afară de indicațiile din instrucțiunile de utilizare, este necesar să fie luate în considerare și prescripțiile generale privind protecția muncii și prevenirea accidentelor de muncă, emise de organele de reglementare

Prin schimbarea celor două tije de aspirare între ele la intervale regulate, îmbunătățiți eficiența ștergerii și prelungiți durata de funcționare.

Înlocuirea periiilor cilindrice

- Culcați aparatul pe o parte.
- Apăsăți butonul pentru schimbarea periei și în același timp rabatați în jos peria cilindrică.
- Trageți afară peria cilindrică.
- Aplicați și fixați noua perie cilindrică pe piesa de antrenare.

Contractul de întreținere

Pentru asigurarea disponibilității în serviciu a aparatului pot fi încheiate cu birourile locale de vânzare a produselor Kärcher contracte de întreținere.

Protecția împotriva înghețului

În caz de pericol de îngheț:

- Goliți rezervoarele pentru apă uzată și curată.
- Apăsăți butonul pentru soluția de curățat până când nu mai curge apă.
- Depozitați aparatul în spații ferite de îngheț.

Defecțiuni

⚠ PERICOL

Pericol de electrocutare!

Pericol de accidentare!

Înainte de a efectua lucrări la aparat, scoateți ștecherul din priză.

ATENȚIE

Pericol de deteriorare a aparatului din cauza apei scurse. Înainte de a efectua lucrări la aparat, goliți apa uzată și restul de apă proaspătă.

În cazul defecțiunilor care nu pot fi îndepărtate cu ajutorul acestui tabel, anunțați serviciul pentru clienți.

Defecțiunea	Remedierea
Aparatul nu pornește	Verificați dacă ștecherul este introdus în priză. Siguranța electrică a prizei este prea scăzută, alegeți o priză corespunzătoare.
Cantitate de apă insuficientă	Verificați nivelul apei curate, în caz că este necesar umpleți rezervorul. Curățați supapa cu bilă din rezervorul de apă proaspătă. Verificați poziția corectă a rezervorului de apă curată pe aparat. Filtrul din rezervorul de apă curată este înfundat, curățați filtrul. Trageți afară tijele de distribuție deasupra periiilor și spălați-le cu apă. Verificați dacă furtunurile sunt înfundate, dacă este nevoie curățați-le.
Putere de aspirație insuficientă	Goliți rezervorul de apă uzată. Verificați poziția corectă a rezervorului de apă curată pe rezervorul de apă uzată. Verificați și curățați garnitura de la rezervorul de apă curată. Curățați și verificați etanșeitatea garniturilor între rezervorul de apă uzată și aparat, în caz că este necesar înlocuiți-le. Curățați filtrul de reținere. Curățați lamele de aspirație de pe tija de aspirație, în caz că este necesar înlocuiți-le. Canalul de aspirare este înfundat, curățați-l. Verificați ca tija de aspirare să nu fie înfundată, în caz că este necesar desfundați-o.
Rezultat nesatisfăcător după curățare	Măriți presiunea de apăsare a periiilor. Verificați uzura periiilor, în caz că este necesar înlocuiți-le. Utilizați o perie cilindrică corespunzătoare conform materialului pardoselii și tipului murdăriei.
Periile nu se rotesc	Verificați existența corpurilor străine care blochează periile, în caz că este necesar îndepărtați corpurile străine. Reduceți presiunea de apăsare. S-a declanșat comutatorul de siguranță contra supracurentului. Comutatorul de siguranță contra supracurentului revine în poziția normală după maxim un minut.
Aparatul vibrează	Periile cilindrice nu sunt rotunde pentru că nu au fost detensionate după oprirea aparatului prin setarea mânerului în poziție verticală; schimbați periile cilindrice.

Date tehnice

		1.783-302.0 1.783-310.0 1.783-311.0 1.783-316.0 1.783-319.0	1.783-300.0	1.783-303.0
Putere				
Tensiunea nominală	V/Hz	220...240 / 1~50	230 / 1~50	230 / 1~60
Putere absorbită medie	W	1900		
Puterea motorului de aspirație	W	500		
Puterea motorului periiilor	W	2100		
Consum de putere, max.		2300	2210	2300
Impedanța maximă admisă a rețelei	ohmi	0.255+j0.159		0,256+j0,160
Prelungitor 10 m	mm ²	1,5		
Prelungitor 30 m	mm ²	2,5		
Aspirare				
Puterea de aspirație, cantitatea de aer	l/s	20		
Puterea de aspirație, depresiune	kPa	10		
Perii de curățat				
Lățimea de lucru	mm	400		
Diametru perie	mm	96		
Turația periei	1/min	1100	1350	
Dimensiuni și masa				
Capacitatea teoretică de suprafață	m ² /h	400		
Volumul rezervoarelor de apă curată / apă uzată	l	10		
Lungimea (fără mânerul de deplasare)	mm	520		
Lățimea (fără tija de aspirație)	mm	470		
Înălțimea (fără mânerul de deplasare)	mm	380		
Masa	kg	44,5	43	44,5
Valori determinate conform EN 60335-2-67				
Valoarea vibrației mână-braț	m/s ²	<2,5		
Nesiguranță K	m/s ²	0,2		
Nivel de zgomot L _{pA}	dB(A)	75		
Nesiguranță K _{pA}	dB(A)	1		
Nivelul puterii acustice L _{WA}	dB(A)	90		
Coeficient de nesiguranță K _{WA}	dB(A)	1		

Accesorii

		Nr. de comandă	Bucăți	Nr. bucăți necesare pt. aparat
Perie cilindrică, roșie (medie, standard)	Pentru curățarea podelelor sensibile sau ușor murdare.	4.762-249.0	1	2
Perie cilindrică, verde (grit)	Pentru curățarea podelelor cu un grad de murdărire ridicat.	4.762-252.0	1	2
Perie cilindrică, portocaliu (înalt/scăzut)	Pentru frecarea podelelor structurate (gresie etc.).	4.762-251.0	1	2
Perie cilindrică, albă (moale)	Pentru lustruirea podelelor.	4.762-250.0	1	2
Arbore pentru tambur de curățat	Ca suport pentru tamburul de curățat	4.762-228.0	1	2
Disc, foarte moale, alb	Pentru curățarea și lustruirea podelelor sensibile.	6.369-727.0	1	2
Disc, moale, galben	Pentru lustruirea podelelor.	6.369-724.0	1	2
Disc, moliciune medie, roșu	Pentru curățarea podelelor cu un grad de murdărire scăzut.	6.369-726.0	1	2
Disc, dur, verde	Pentru curățarea podelelor cu un grad de murdărire normal sau ridicat.	6.369-725.0	1	2
Cilindru cu microfibre	Pentru îndepărtarea stratului cenușiu	4.114-004.0	1	2
Tijă de aspirare, standard		4.777-323.0	1	2
Tijă de aspirare, rezistentă la ulei		4.777-322.0	1	2
Cablu de prelungire	20 m	6.647-022.0	1	1
Set de accesorii roți de transport	Pentru BR 40/10 C Classic	2.783-013.0	1	1

Declarație UE de conformitate

Prin prezenta declarăm că aparatul desemnat mai jos corespunde cerințelor fundamentale privind siguranța în exploatare și sănătatea incluse în directivele UE aplicabile, datorită conceptului și a modului de construcție pe care se bazează, în varianta comercializată de noi. În cazul efectuării unei modificări a aparatului care nu a fost convenită cu noi, această declarație își pierde valabilitatea.

Produs: Aparat pentru curățat podele

Tip: 1.783-xxx

Directive UE respectate:

2006/42/CE (+2009/127/CE)

2014/30/UE

Norme armonizate utilizate:

EN 55014-1: 2006+A1: 2009+A2: 2011

EN 55014-2: 2015

EN 60335-1

EN 60335-2-72

EN 61000-3-2: 2014


EN 61000-3-3: 2013

EN 62233: 2008

Norme de aplicare naționale:

-

Semnatarii acționează în numele și prin împuternicirea Consiliului director.



H. Jenner
Chairman of the Board of Management



S. Reiser
Director Regulatory Affairs & Certification

Reprezentant autorizat cu eliberarea documentelor

S. Reiser

Alfred Kärcher SE & Co. KG
Alfred-Kärcher-Straße 28-40
71364 Winnenden (Germany)
Tel.: +49 7195 14-0
Fax: +49 7195 14-2212



Winnenden, 2019/03/01

Garanție

În fiecare țară sunt valabile condițiile de garanție publicate de distribuitorul nostru din țara respectivă. Eventuale defecțiuni ale accesoriilor, care survin în perioada de garanție și care sunt rezultatul unor defecte de fabricație sau de material, vor fi remediate gratuit. Pentru a putea beneficia de garanție, prezentați-vă cu chitanța de cumpărare la magazin sau la cea mai apropiată unitate de service autorizată.

Piese de schimb

- Vor fi utilizate numai accesorii și piese de schimb aprobate de către producător. Accesorii originale și piesele de schimb originale constituie o garanție a faptului că utilajul va putea fi exploatat în condiții de siguranță și fără defecțiuni.
- O selecție a pieselor de schimb utilizate cel mai de se găsește la sfârșitul instrucțiunilor de utilizare.
- Informații suplimentare despre piesele de schimb găsiți la www.kaercher.com, în secțiunea Service.

  Pred prvým použitím vášho zariadenia si prečítajte tento pôvodný návod na použitie, konajte podľa neho a uschovajte ho pre neskoršie použitie alebo pre ďalšieho majiteľa zariadenia.

Obsah

Bezpečnostné pokyny	SK	1
Funkcia	SK	1
Používanie výrobku v súlade s jeho určením	SK	1
Ochrana životného prostredia	SK	1
Ovládacie prvky	SK	2
Pred uvedením do prevádzky	SK	2
Prevádzka	SK	3
Transport	SK	4
Uskladnenie	SK	4
Starostlivosť a údržba	SK	4
Poruchy	SK	5
Technické údaje	SK	6
Príslušenstvo	SK	7
EÚ Vyhlásenie o zhode	SK	7
Záruka	SK	7
Náhradné diely	SK	7

Bezpečnostné pokyny

Pred prvým použitím prístroja si prečítajte a dodržiavajte tento návod na obsluhu a priloženú brožúru Bezpečnostné pokyny pre prístroje s čistiacimi kefami, 5.956-251.0

Stupne nebezpečenstva

NEBEZPEČENSTVO

Upozornenie na bezprostredne hroziace nebezpečenstvo, ktoré môže spôsobiť vážne zranenia alebo smrť.

VÝSTRAHA

Upozornenie na možnú nebezpečnú situáciu, ktorá by mohla viesť k vážnemu zraneniu alebo smrti.

UPOZORNENIE

Upozornenie na možnú nebezpečnú situáciu, ktorá by mohla viesť k ľahkým zraneniam.

POZOR

Pozornenie na možnú nebezpečnú situáciu, ktorá by mohla viesť k vecným škodám.

Funkcia

Tento zemetací a odsávací stroj sa používa na čistenie alebo leštenie rovných podláh za mokra.

Dve oproti sebe idúce valcové kefy čistia podlahu pomocou privádzanej čistiacej kvapaliny. Pracovná šírka 400 mm a schopnosti nádrže na čistú a znečistenú vodu 10 l umožňujú efektívne čistenie. Sieťová prevádzka umožňuje vysoký výkon bez obmedzenia pracovného času.

Upozornenie:

Zhodne s príslušnými čistiacimi úlohami je možné stroj vybaviť rôznym príslušenstvom.

Spýtajte sa na náš katalóg alebo nás navštívte na internete na www.karcher.com.

Používanie výrobku v súlade s jeho určením

Používajte tento stroj výhradne podľa údajov v tomto návode na obsluhu.

- Tento spotrebič je vhodný na priemyselné použitie, napr. v hoteloch, školách, nemocniciach, továrňach, obchodoch, kanceláriách a pre požičovne.
- Tento prístroj je určený iba na používanie v interiéroch.
- Stroj sa smie používať len na čistenie hladkých podláh, ktoré nie sú chúlolistivé na vlhkosť a leštenie. Rozsah používaných teplôt leží medzi +5°C a +40°C.
- Stroj nie je vhodný na čistenie zmrznutých podláh (napr. v chladiarňach).
- Stroj sa smie vybaviť len originálnym príslušenstvom a originálnymi náhradnými dielmi.
- Stroj bol vyvinutý na čistenie podláh vo vnútorných priestoroch, popr. čistenie zastrešených plôch. Pri iných oblastiach použitia musí byť preskúšané použitie alternatívnych kief.
- Stroj nie je určený na čistenie verejných komunikácií.

Ochrana životného prostredia



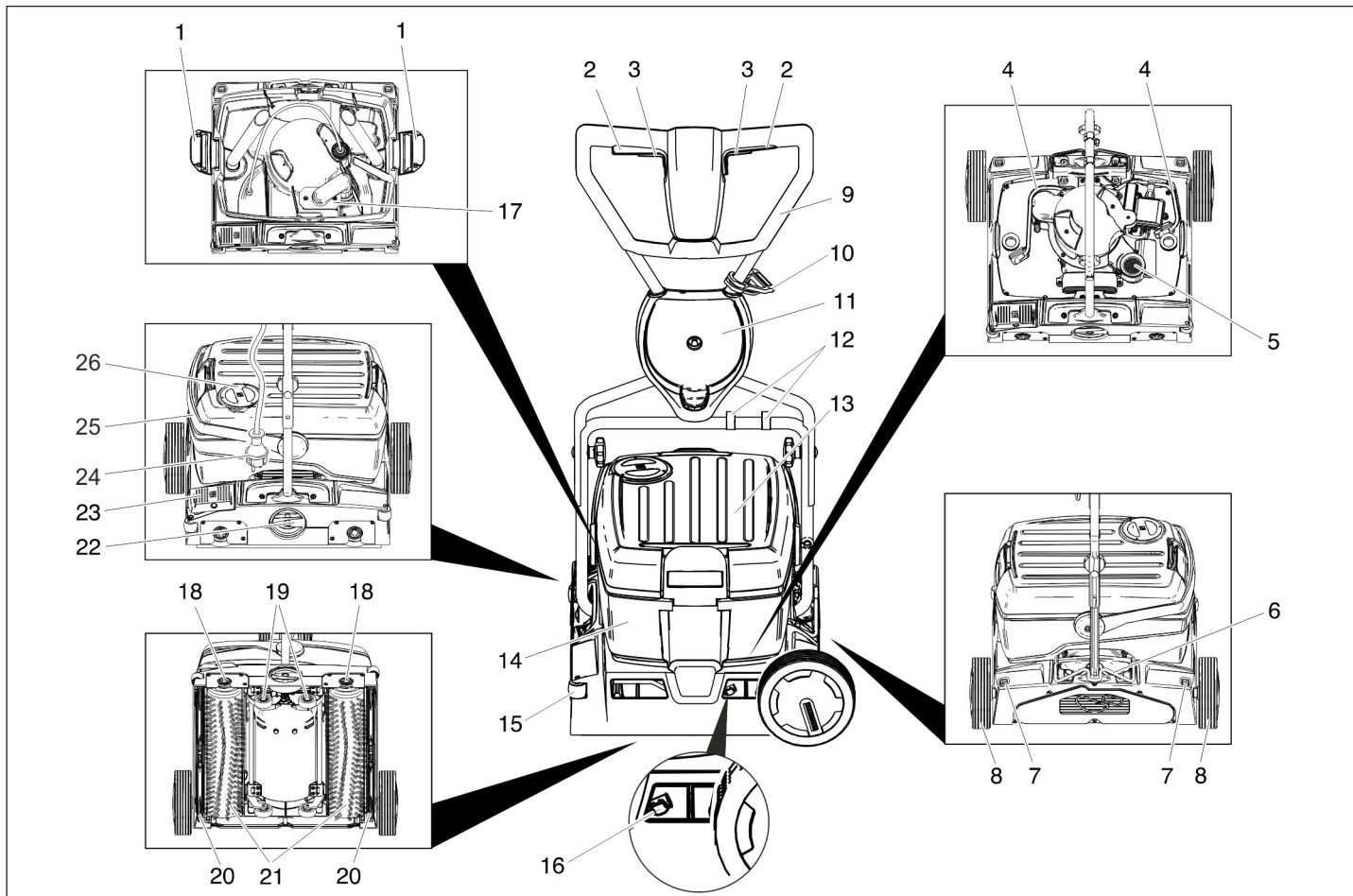
Obalové materiály sú recyklovateľné. Obalové materiály láskavo nevyhadzujte do komunálneho odpadu, ale odovzdajte ich do zberne druhotných surovín.



Vyradené stroje obsahujú hodnotné recyklovateľné látky, ktoré by sa mali opäť zužitkovať. Batérie, olej alebo podobné látky sa nesmú dostať do životného prostredia. Vyradené prístroje likvidujte preto len prostredníctvom na to určených zberných systémov.

Pokyny k zloženiu (REACH)

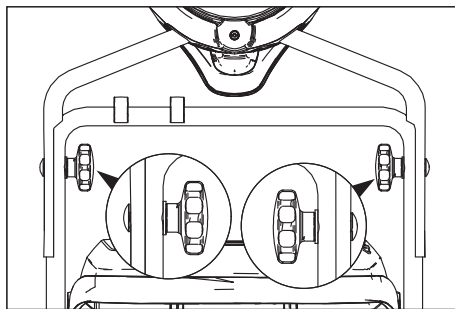
Aktuálne informácie o zložení nájdete na: www.kaercher.com/REACH



- 1 Uzavretie nádrže na čistú vodu
- 2 Vypínač pohonu kief
- 3 Tlačidlo čistiaceho roztoku
- 4 Hadica čistiaceho roztoku
- 5 Filtračné sito (odsávanie)
- 6 Aretácia posuvného ramena
- 7 Tlačidlo uvoľnenia prepravného kolesa
- 8 Prepravné koliesko *
- 9 Posuvná rukoväť
- 10 Háky na uvoľnenie ťahu
- 11 Držiak prepravného kolesa *
- 12 Spona
- 13 Nádrž na čistú vodu
- 14 Nádrž znečistenej vody
- 15 Otočné koliesko
- 16 Tlačidlo výmeny vysávacieho rámu
- 17 Plavák
- 18 Tlačidlo výmeny kefy
- 19 Pojazdové ústrojenstvo
- 20 Vysávacie rameno
- 21 Valcová kefa
- 22 Otočný držiak prítlaču kefy
- 23 Pedál spustenia vysávacieho rámu
- 24 Sieťová zástrčka
- 25 Nosná rukoväť nádrže na znečistenú vodu
- 26 Veko nádrže na čistú vodu

Pred uvedením do prevádzky

Montáž posuvného ramena



→ Hornú polovicu posuvného ramena posuňte na spodnú polovicu posuvného ramena.

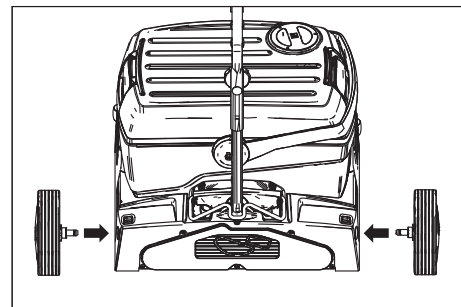
POZOR

Nebezpečenstvo poškodenia. Kábel sa pri montáži nesmie zaseknúť.

- Nastavte otvory (možné 2 nastavenia výšky).
- Polovice posuvného ramena spojte so skrutkami, podložkami a hviezdicovými držiakmi.
- Kábel upevnite na posuvné rameno pomocou spôn.

Montáž prepravných kolies

Pri BR 40/10 C Classic nie sú prepravné kolieska súčasťou dodávky. Montážna sada prepravných koliesok je uvedená v kapitole „Príslušenstvo“.



→ Osky prepravných kolies zasunúť do otvorov v zariadení a nechajte ich zapadnúť na svoje miesto.

Montáž kief

Pred uvedením do prevádzky sa musia namontovať kiefy (pozri „práce na údržbe“).

* pri BR 40/10 C Classic nie je súčasťou dodávky

Prevádzka

Upozornenie:

K okamžitému vyradeniu pohonu kefky z prevádzky uvoľníte vypínač pohonu kefiek.

Doplnenie prevádzkových látok

⚠ VÝSTRAHA

Nebezpečenstvo poškodenia. Používajte len odporúčané čistiace prostriedky. Za iné čistiace prostriedky nesie prevádzkovateľ zvýšené riziko, pokiaľ ide o prevádzkovú bezpečnosť, nebezpečenstvo poranenia a zníženú životnosť prístroja. Používajte len čistiace prostriedky, ktoré neobsahujú rozpušťač, kyselinu soľnú a kyselinu fluorovodíkovú.

Dodržujte bezpečnostné pokyny uvedené na čistiacich prostriedkoch.

Upozornenie:

Nepoužívajte žiadne silne peniace čistiace prostriedky.

Odporúčané čistiace prostriedky:

Použitie	Čistiaci prostriedok
Čistenie všetkých podláh s odolnosťou voči vode	RM 746 RM 780
Čistenie leštených povrchov (napr. granit)	RM 755 es
Čistenie a základné čistenie priemyselných podláh.	RM 69 ASF
Čistenie a základné čistenie jemnej kameninovej dlažby	RM 753
Čistenie obkladačiek sociálnych zariadení	RM 751
Čistenie a dezinfekcia sociálnych zariadení	RM 732
Odstránenie vrstvy všetkých podláh odolných voči alkáliám (napr. PVC)	RM 752
Odstránenie vrstvy podlahy z linolea	RM 754

→ Otvorte veko nádrže na čistú vodu.

→ Naplňte zmesou čistiaceho prostriedku a vody. Najvyššia teplota kvapaliny 50 °C.

Upozornenie:

Veko nádrže na čistú vodu sa môže použiť na dávkovanie čistiaceho prostriedku. Obsah otočeného veka je až po značku 1 % nádrže na čistú vodu.

→ Uzavrite veko nádrže na čistú vodu.

Príchod na miesto použitia

Krátky dráhy na rovnej ploche

- Posuvné rameno nastavte zvisle.
- Otočný držiak prítlaku kief nastavte do polohy Pojazd.
- Na posuvnom ramene presuňte zariadenie na miesto použitia.

Dlhšie dráhy, nerovné plochy

- Posuvné rameno nastavte zvisle a aretáciu vyklopte.
- Namontujte prepravné kolesá.

POZOR

Nebezpečenstvo poškodenia v dôsledku vytekajúcej vody. Pred prevrátením prístroja odoberte nádrž na nečistoty a čistú vodu.

→ Z prístroja vyberte nádrž na nečistoty a čistú vodu a prepravte samostatne.

→ Zariadenie vyklopte do boku a posúvajte na prepravných kolesách na miesto použitia.

Ak sú prepravné kolesá pri používaní zariadenia v ceste:

→ Stlačte tlačidlo uvoľnenia prepravného kolesa a prepravné koleso vytiahnite.

→ Prepravné kolesá zasuňte až po doraz do držáka prepravného kolesa.

Prestavenie prítlaku kief

→ Posuvné rameno nastavte zvisle.

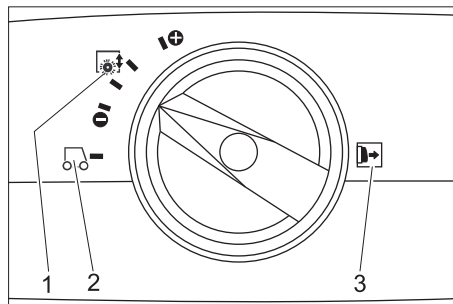
→ Vytiahnite otočné držadlo prítlaku kiefy a nastavte na požadovanú hodnotu.

Upozornenie:

Prvé skúšobné čistenie vykonajte miernym prítlakom. Prítlak zvyšujte postupne dovtedy, kým nedosiahnete požadovaný výsledok čistenia. Správne nastavený prítlak znižuje opotrebovanie kefiek.

Pri preťažení sa vypne pohon kefky.

Pri čistení pomocou valcov s mikrovláknami sa smie nastaviť prítlak maximálne do nižšie zobrazenej polohy. V prípade vyššieho prítlaku existuje nebezpečenstvo zničenia valcov s mikrovláknami.



1 Prítláčny tlak kefý

2 Jazda

3 Upozornenie: Otočné držadlo prítlaku kiefy pred prestavením vytiahnite.

Vytvorenie pripojenia siete

⚠ NEBEZPEČENSTVO

Nebezpečenstvo úrazu elektrickým prúdom.

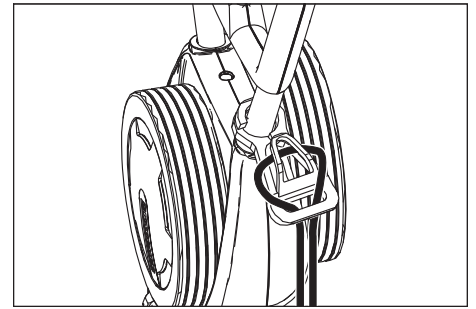
Pred každým použitím skontrolujte prístroj, či nie je poškodená sieťová prípojka zariadenia. Prístroj s poškodeným káblom nespúšťajte do prevádzky. Poškodený kábel nechajte vymeniť odborným elektrikárom.

POZOR

Nebezpečenstvo poškodenia!

Maximálna prípustná sieťová impedancia v elektrickom bode pripojenia (pozri technické údaje) sa nesmie prekročiť. Pri nejasnostiach s ohľadom na sieťovú impedanciu prichádzajúcu do vášho spojovacieho bodu kontaktujte vášho dodávateľa elektrickej energie.

Použite predĺžovací kábel s dostatočným prierezom (pozri "Technické údaje") a kľúčom odviňte z bubna kábla.



→ Koniec predĺžovacieho kábla zaveste ako slučku na odľahčovací hák.

→ Zasuňte sieťovú vidlicu.

Čistenie

⚠ NEBEZPEČENSTVO

Nebezpečenstvo úrazu elektrickým prúdom z dôvodu poškodenia vedenia elektrického napájania. Vedenie elektrického napájania sa nesmie dostať do styku s rotujúcimi kefkami.

POZOR

Nebezpečenstvo poškodenia. Pri čistení prístroja v blízkosti okrajov nasmerujte otočnými kolieskami k stene.

→ Ak sa má čistiaci roztok po čistení vyšať:

Skontrolujte, či sú vysávacie rámy nasadené do zariadenia.

Stlačte pedál spustenia vysávacích rámov.

→ Posuvné rameno nastavte zvisle.

→ Zapnite namočené kief stlačením vypínača čistiaceho roztoku.

→ Zapnite kiefy stlačením vypínača pohonu kief.

→ Posuvné rameno sklopte smerom k obsluhu - pojazd sa vtiahne a kiefy sa dotknú podlahy.

→ So zariadením, ktoré držíte za posuvné rameno, prechádzajte po čistenej ploche.

POZOR

Nebezpečenstvo poškodenia povrchu podlahy. Zariadenie neprevádzkujte na mieste.

Leštenie

→ Obidva vysávacie rámy odoberte zo zariadenia (pozri „Údržbárske práce/výmena vysávacích rámov“).

→ Posuvné rameno nastavte zvisle.

→ Zapnite kiefy stlačením vypínača pohonu kief.

→ Posuvné rameno sklopte smerom k obsluhu - pojazd sa vtiahne a kiefy sa dotknú podlahy.

→ So zariadením, ktoré držíte za posuvné rameno, prechádzajte po čistenej ploche.

POZOR

Nebezpečenstvo poškodenia povrchu podlahy. Zariadenie neprevádzkujte na mieste.

Upozornenie:

Na leštenie pod predmetmi zariadenia je možné odobrať nádrž na čistú a znečistenú vodu.

Zastavenie a odstavenie

- Uvoľnite tlačidlo čistiaceho roztoku.
- Posuňte stroj ešte 1-2 m smerom dopredu, aby sa odsala zvyšná voda.
- Uvoľnite vypínač pohonu kief.
- Stlačte pedál spustenia vysávacieho rámu.
- Posuvné rameno nastavte zvisle - kefy sa odklopia.
- Vytiahnite sieťový kábel.

POZOR

Nebezpečenstvo deformácie kefiel. Pri odstavení prístroja uvoľnite kefy zvislým posúvaním posuvného držadla

Vypustenie nádrže na čistú vodu

- Otvorte uzávery nádrže na čistú vodu.
- Nosný držiak nádrže na znečistenú vodu vyklopte smerom do boku.
- Odklopte nádrž na čistú vodu a preneste ju k likvidačnému zariadeniu.

Δ VÝSTRAHA

Dodržiavajte miestne predpisy na úpravu odpadových vôd.

- Odoberte veko nádrže na čistú vodu a kvapalinu vylejte cez drážku.

Vyprázdnenie nádoby na znečistenú vodu

Upozornenie:

Pri plnej nádrži na znečistenú vodu plavák uzavrie nasávací kanál. Vysávanie sa preruší. Vyprázdnite nádrž na špinavú vodu.

- Odoberte nádrž na čistú vodu tak, ako je popísané vyššie.
- Odklopte nádrž na znečistenú vodu a preneste ju k likvidačnému zariadeniu.

Δ VÝSTRAHA

Dodržiavajte miestne predpisy na úpravu odpadových vôd.

- Vypustíte znečistenú vodu.
- Nádobu na znečistenú vodu vypláchnite čistou vodou.

Transport

Δ UPOZORNENIE

Nebezpečenstvo zranenia a poškodenia! Pri prepravovaní prístroja zohľadnite jeho hmotnosť.

- Pri preprave vo vozidlách zariadenie zaistíte proti zošmyknutiu a prevráteniu podľa platných smerníc.
- Na zmenšenie potreby miesta je možné posuvné rameno sklopiť alebo odklopiť.
- Uvoľnite hviezdicové držiaky upevnenia posuvného ramena.
- Odskrutkujte hviezdicové držiaky, vyberte skrutky a odoberte hornú polovicu posuvného ramena.

Uskladnenie

Δ UPOZORNENIE

Nebezpečenstvo zranenia a poškodenia! Pri uskladnení prístroja zohľadnite jeho hmotnosť.

Toto zariadenie sa smie uschovávať len vo vnútri.

Starostlivosť a údržba

Δ NEBEZPEČENSTVO

Nebezpečenstvo úrazu elektrickým prúdom!

Nebezpečenstvo zranenia!

Pred začatím prác na prístroji vytiahnite sieťovú zástrčku.

POZOR

Nebezpečenstvo poškodenia prístroja spôsobené vypúšťanou vodou. Pred začatím prác na prístroji vypustíte znečistenú vodu a zvýšnú čistú vodu.

Plán údržby

Po práci

POZOR

Nebezpečenstvo poškodenia. Zariadenie neostrekujte vodou a nepoužívajte žiadne agresívne čistiace prostriedky.

- Vypustíte znečistenú vodu.
- Nádobu na znečistenú vodu vypláchnite čistou vodou.
- Vypustíte nádrž na čistú vodu.
- Nádrž na čistú vodu naplňte čistou vodou a zariadenie vypláchnite, aby nedošlo k vzniku usadenín.
- Z nádrže na čistú vodu vypustíte zvýšnú vodu.
- Skontrolujte tesnenie guľového ventilu v nádrži na čistú vodu.
- Skontrolujte sítko na chlpy, v prípade potreby ho vyčistite.
- Nádrže pred uzavretím nechajte vysušiť, aby nedochádzalo k tvorbe západu.
- Stroj zvonka očistíte pomocou vlhkej handry namočenej do mierneho umývacieho roztoku.
- Vyčistíte sacie stierky, skontrolujte z hľadiska opotrebovania a v prípade potreby vymeňte vysávací rám.
- Skontrolujte opotrebovanie kief, v prípade potreby ich vymeňte.
- Vyčistíte líšty na rozdeľovanie vody nad kefkami, v prípade potreby ich vytiahnite a vypláchnite vodou.

Mesačne

- Skontrolujte stav tesnení medzi zariadením a nádržou na znečistenú vodu. V prípade potreby ich vymeňte.
- Vyčistíte kefový tunel.

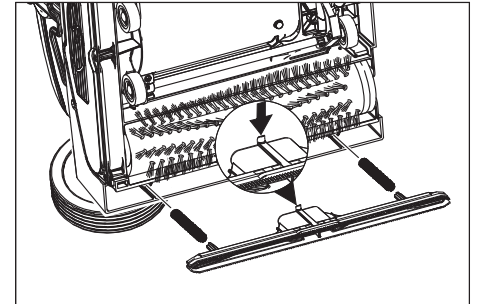
Ročne

- Objednajte si predpísanú inšpekciu u servisnej služby.

Údržbárske práce

Výmena vysávacieho rámu

- Zatláčením pedálu spúšťania vysávacieho rámu ho zdvihnite.
- Tlačidlo výmeny vysávacieho rámu stlačte smerom dovnútra - vysávací rám vypadne.
- Vysávací rám vytiahnite smerom dole.
- Odoberte skrutkové pružiny a nasadte na nový vysávací rám.



- Nový vysávací rám nastavte tak, aby západka ukazovala do stredu zariadenia.
- Skrutkové pružiny zasuňte do úchytkov na zariadení.
- Vysávací rám zasuňte do zariadenia a nechajte zapadnúť na svoje miesto.
- Postup opakujte s druhým vysávacím rámom.

Upozornenie:

Pravidelná výmena oboch sacích líšt zlepšuje ich stieracie pôsobenie a predlžuje životnosť.

Výmena valcových kief

- Zariadenie položte do boku.
- Stlačte tlačidlo výmeny kief a súčasne sklopte valcovú kefu smerom dole.
- Vytiahnite valcovú kefu.
- Novú valcovú kefu nasuňte na unášač a nechajte ju zapadnúť na svoje miesto.

Zmluva o údržbe

Pre spoľahlivú prevádzku zariadenia môžete uzavrieť s príslušnou predajňou organizácie firmy Kärcher zmluvu o údržbe.

Ochrana proti zamrznutiu

Pri nebezpečenstve mrazu:

- Vypustíte nádrž s čistou a znečistenou vodou.
- Vypínač čistiaceho roztoku držte stlačený tak dlho, až už nevystupuje žiadna voda.
- Stroj odstavte v miestnosti chránenej pred mrazom.

Poruchy

⚠ NEBEZPEČENSTVO

Nebezpečenstvo úrazu elektrickým prúdom!

Nebezpečenstvo zranenia!

Pred začatím prác na prístroji vyťahnite sieťovú zástrčku.

POZOR

Nebezpečenstvo poškodenia prístroja spôsobené vypúšťanou vodou. Pred začatím prác na prístroji vypustíte znečistenú vodu a zvýšnú čistú vodu.

Pri poruchách, ktoré nie je možné odstrániť pomocou tejto tabuľky, zavolajte servisnú službu.

Porucha	Odstránenie
Stroj sa nedá naštartovať	Prekontrolujte, či je zasunutá sieťová zástrčka. Istenie zásuvky je príliš nízke, vyhľadajte vhodnú zásuvku.
Nedostatočné množstvo vody	Skontrolujte stav čistej vody, v prípade potreby doplňte nádrž. Vyčistite guľový ventil v nádrži na čistú vodu. Skontrolujte správnu polohu nádrže na čistú vodu na zariadení. Filter v nádrži na čistú vodu je upchatý. Filter vyčistite. Vyťahnite lišty na rozdeľovanie vody nad kefkami a vypláchnite ich vodou. Hadice skontrolujte, či nie sú upchaté. V prípade potreby vyčistite.
Nedostatočný sací výkon	Vyprázdňte nádrž na znečistenú vodu. Skontrolujte správnu polohu nádrže na čistú vodu na nádrži na znečistenú vodu. Skontrolujte tesnenie na nádrži na čistú vodu. Vyčistite ho. Vyčistite tesnenia medzi zariadením a nádržou na znečistenú vodu a skontrolujte, či tesnia. V prípade potreby ich vymeňte. Vyčistite filtračné sitko. Vyčistite sacie prúžky na sacej lište a v prípade potreby ich vymeňte. Vysávací kanál je upchatý. Vyčistite ho. Skontrolujte, či nie je upchatý vysávací rám. V prípade potreby upchatie odstráňte.
Nedostatočný výsledok čistenia	Zvýšte prítlak kefy. Skontrolujte opotrebovanie kief, v prípade potreby ich vymeňte. Podľa druhu znečistenia a povrchu podlahy použite vhodné valcové kefy.
Kefy sa neotáčajú	Skontrolujte, či cudzie telesá neblokujú kefy, popr. cudzie telesá odstráňte. Znížte prítláčny tlak. Aktivoval sa nadprúdový ochranný spínač. Nadprúdový ochranný spínač opäť uvoľní prevádzku po maximálne jednej minúte.
Zariadenie vibruje	Valcové kefy nie sú kruhové, lebo pri odstavení zariadenia nie sú odľahčené zvislým postavením posuvného ramena. Valcové kefy vymeňte.

Technické údaje

		1.783-302.0 1.783-310.0 1.783-311.0 1.783-316.0 1.783-319.0	1.783-300.0	1.783-303.0
Výkon				
Menovité napätie	V/Hz	220...240/1~50	230/1~50	230/1~60
Stredný príkon	W	1900		
Výkon sacieho motora	W	500		
Výkon motorov kief	W	2100		
Príkon, max.		2300	2210	2300
Maximálne prípustná sieťová impedancia	Ohmov	0.255+j0.159		0,256+j0,160
Predlžovací kábel 10 m	mm ²	1,5		
Predlžovací kábel 30 m	mm ²	2,5		
Sanie				
Sací výkon, množstvo vzduchu	l/s	20		
Sací výkon, podtlak	kPa	10		
Čistiace kefy				
Pracovná šírka	mm	400		
Priemer kefy	mm	96		
Počet otáčok kefy	1/min	1100	1350	
Rozmery a hmotnosť				
Teoretický plošný výkon	m ² /h	400		
Objem nádrže čistej/znečistenej vody	l	10		
Dĺžka (bez posuvného držadla)	mm	520		
Šírka (bez nasávacieho nosníka)	mm	470		
Výška (bez posuvného držadla)	mm	380		
Hmotnosť	kg	44,5	43	44,5
Zistené hodnoty podľa EN 60335-2-67				
Hodnota vibrácií v ruke/ramene	m/s ²	<2,5		
Nebezpečnosť K	m/s ²	0,2		
Hlučnosť L _{pA}	dB(A)	75		
Nebezpečnosť K _{pA}	dB(A)	1		
Hlučnosť L _{WA}	dB(A)	90		
Nebezpečnosť K _{WA}	dB(A)	1		

Príslušenstvo

		Objednávacie číslo	Ks	Prístroj potrebuje kus
Valcová kefa, červená (stredná, štandard)	Na čistenie málo znečistených alebo chúlolistivých podláh.	4.762-249.0	1	2
Valcová kefa, zelená (tvrdá)	Na čistenie veľmi znečistených podláh.	4.762-252.0	1	2
Valcová kefa, oranžová (vysoká/hlboká)	Na kefovanie štruktúrovaných podláh (bezpečnostných dlaždíc atď.)	4.762-251.0	1	2
Valcová kefa, biela (mäkká)	Na leštenie podláh.	4.762-250.0	1	2
Hriadeľ valcových vložiek	Na uloženie valcových vložiek.	4.762-228.0	1	2
Vložka, veľmi mäkká, biela	Na čistenie a leštenie citlivých podláh.	6.369-727.0	1	2
Vložka, mäkká, žltá	Na leštenie podláh.	6.369-724.0	1	2
Vložka, stredne mäkká, červená	Na čistenie ľahko znečistených podláh.	6.369-726.0	1	2
Vložka, tvrdá, zelená	Na čistenie normálne až veľmi znečistených podláh.	6.369-725.0	1	2
Valec s mikrovláknami	Na odstránenie sivého závoja	4.114-004.0	1	2
Vysávací rám, štandard		4.777-323.0	1	2
Vysávací rám, odolný voči oleju		4.777-322.0	1	2
Predlžovací kábel	20 m	6.647-022.0	1	1
Montážna sada prepravných koliesok	Pre BR 40/10 C Classic	2.783-013.0	1	1

EÚ Vyhlásenie o zhode

Týmto vyhlasujeme, že ďalej označený stroj zodpovedá na základe jeho koncepcie a konštrukcie a takisto vyhotovenia, ktoré sme dodali, príslušným základným požiadavkám na bezpečnosť a ochranu zdravia uvedeným v smerniciach EÚ. Pri zmene stroja, ktorá nebola nami odsúhlasená, stráca toto prehlásenie svoju platnosť.

Výrobok: Čistič podláh

Typ: 1.783-xxx

Príslušné Smernice EÚ:

2006/42/ES (+2009/127/ES)

2014/30/EÚ

Uplatňované harmonizované normy:

EN 55014-1: 2006+A1: 2009+A2: 2011

EN 55014-2: 2015

EN 60335-1

EN 60335-2-72

EN 61000-3-2: 2014

EN 61000-3-3: 2013

EN 62233: 2008

Uplatňované národné normy:

-

Podpísaní jednajú z poverenia a s plnou mocou predstavenstva.



H. Jenner
Chairman of the Board of Management



S. Reiser
Director Regulatory Affairs & Certification

Osoba zodpovedná za dokumentáciu:

S. Reiser

Alfred Kärcher SE & Co. KG
Alfred-Kärcher-Straße 28-40
71364 Winnenden (Germany)
Tel.: +49 7195 14-0
Fax: +49 7195 14-2212



Winnenden, 2019/03/01

Záruka

V každej krajine platia záručné podmienky našej distribučnej organizácie. Prípadné poruchy vo vašom príslušenstve odstránime počas záručnej lehoty bezplatne, ak sú ich príčinou chyby materiálu alebo výrobné chyby. Pri uplatňovaní záruky sa spolu s dokladom o kúpe zariadenia láskavo obráťte na predajcu alebo na najbližší autorizovaný zákaznícky servis.

Náhradné diely

- Používať možno iba príslušenstvo a náhradné diely schválené výrobcom. Originálne príslušenstvo a originálne náhradné diely zaručujú bezpečnú a bezporuchovú prevádzku stroja.
- Výber najčastejšie potrebných náhradných dielov nájdete na konci prevádzkového návodu.
- Ďalšie informácie o náhradných dieloch získate na stránke www.kaercher.com v oblasti Servis.

  Prije prve uporabe Vašeg uređaja pročitajte ove originalne radne upute, postupajte prema njima i sačuvajte ih za kasniju uporabu ili za sljedećeg vlasnika.

Pregled sadržaja

Sigurnosni napuci	HR	1
Funkcija	HR	1
Namjensko korištenje	HR	1
Zaštita okoliša	HR	1
Komandni elementi	HR	2
Prije prve uporabe	HR	2
U radu	HR	3
Transport	HR	4
Skladištenje	HR	4
Njega i održavanje	HR	4
Smetnje	HR	5
Tehnički podaci	HR	6
Pribor	HR	7
EU izjava o suklađnosti	HR	7
Jamstvo	HR	7
Pričuvni dijelovi	HR	7

Sigurnosni napuci

Prije prve uporabe uređaja pročitajte i pridržavajte se ovih uputa za uporabu i priloženog prospekta sa sigurnosnim uputama za uređaje za čišćenje s četkama, 5.956-251.0

Stupnjevi opasnosti

OPASNOST

Napomena koja upućuje na neposredno prijeteću opasnost koja za posljedicu ima teške tjelesne ozljede ili smrt.

UPOZORENJE

Napomena koja upućuje na eventualno opasnu situaciju koja može prouzročiti teške tjelesne ozljede ili smrt.

OPREZ

Napomena koja upućuje na eventualno opasnu situaciju koja može prouzročiti lakše ozljede.

PAŽNJA

Napomena koja upućuje na eventualno opasnu situaciju koja može prouzročiti materijalnu štetu.

Funkcija

Ovaj usisavač s funkcijom ribanja namijenjen je za mokro čišćenje ili poliranje ravnih podova.

Dvije valjkaste četke koje se kreću u suprotnim smjerovima čiste tlo dovedenom tekućinom za pranje. Radna širina od 400 mm i prihvatni volumen spremnika svježe i prljave vode od po 10 l omogućuju učinkovito čišćenje.

Mrežni pogon omogućava visok učinak bez ograničavanja radnog vremena.

Napomena:

Ovisno o zahtjevima stroj se može opremiti različitim priborom.

Zatražite naš katalog ili posjetite našu internetsku stranicu www.kaercher.com.

Namjensko korištenje

Ovaj uređaj koristite isključivo u skladu s navodima ovih radnih uputa.

- Ovaj uređaj je prikladan za profesionalnu primjenu, npr. u hotelima, školama, bolnicama, tvornicama, prodavaonicama, uredima i ostalim poslovnim prostorima.
- Uređaj je namijenjen samo za uporabu u zatvorenim prostorijama.
- Uređaj se smije koristiti isključivo za čišćenje glatkih podova koji nisu osjetljivi na vlagu niti poliranje.
Raspon radne temperature je između +5°C i +40°C.
- Uređaj nije prikladan za čišćenje smrznutih podova (npr. u rashladnim komorama).
- Uređaj se smije opremiti isključivo originalnim priborom i pričuvnim dijelovima.
- Uređaj je koncipiran za čišćenje podova u unutrašnjim odnosno natkrivenim prostorijama. Kod ostalih područja primjene mora se provjeriti primjena zamjenskih četki.
- Uređaj nije predviđen za čišćenje javnih prometnih površina.

Zaštita okoliša



Materijali ambalaže se mogu reciklirati. Molimo Vas da ambalažu ne odlažete u kućne otpatke, već ih predajte kao sekundarne sirovine.

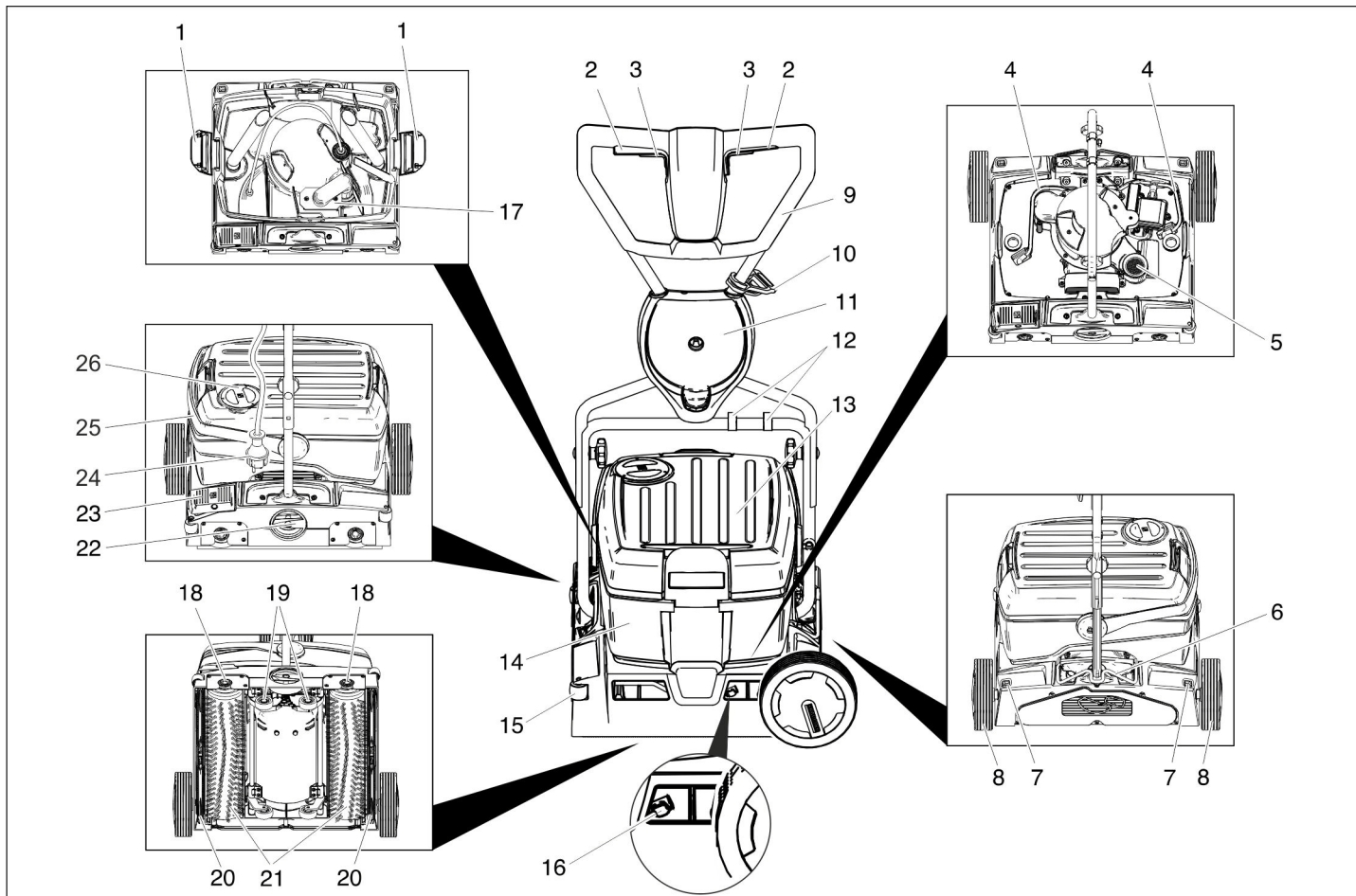


Stari uređaji sadrže vrijedne materijale koji se mogu reciklirati te bi ih stoga trebalo predati kao sekundarne sirovine. Baterije, ulje i slični materijali ne smiju dospjeti u okoliš. Stoga Vas molimo da stare uređaje zbrinete preko odgovarajućih sabirnih sustava.

Napomene o sastojcima (REACH)

Aktualne informacije o sastojcima možete pronaći na stranici:

www.kaercher.com/REACH

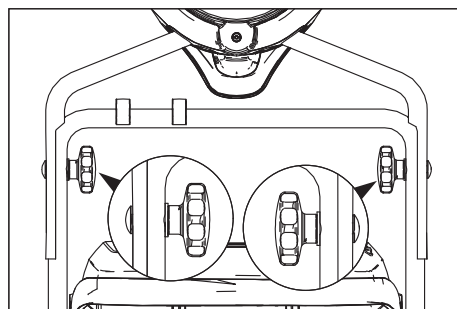


- 1 Zapor spremnika svježe vode
- 2 Prekidač pogona četki
- 3 Prekidač otopine za pranje
- 4 Crijevo otopine za pranje
- 5 Mrežica za skupljanje vlakana (usisavanje)
- 6 Učvršćivač potisne ručice
- 7 Tipka za deblokiranje transportnog kotača
- 8 Transportni kotačić *
- 9 Potisna ručica
- 10 Kuka za vlačno rasterećenje
- 11 Držač transportnog kotača *
- 12 Uskočni zatvarač
- 13 Spremnik svježe vode
- 14 Spremnik prljave vode
- 15 Zaštitni kotačić
- 16 Gumb za zamjenu usisne konzole
- 17 Plovak
- 18 Tipka za zamjenu četke
- 19 Vozni mehanizam
- 20 Usisna konzola
- 21 Valjkaste četke
- 22 Okretna ručka za tlak nalijeganja četki
- 23 Papučica za spuštanje usisne konzole
- 24 Strujni utikač
- 25 Rukohvat spremnika prljave vode
- 26 Poklopac spremnika svježe vode

* kod BR 40/10 C Classic nije sadržano u isporuci

Prije prve uporabe

Montaža potisne ručice



➔ Gornju polovicu potisne ručice gurnite na donju polovicu.

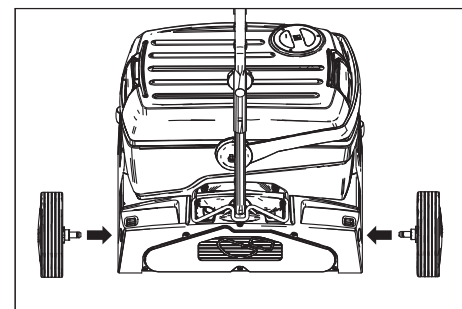
PAŽNJA

Opasnost od oštećenja. Prilikom montaže nemojte priključiti kabel.

- ➔ Usmjerite provrte (moguće su 2 postavke visine).
- ➔ Polovice potisne ručice spojite pomoću vijaka zaobljene glave, podložaka i zvjezdastih pričvrtnika.
- ➔ Kabel pričvrstite pomoću uskočnih zatvarača na potisnoj ručici.

Montaža transportnih kotača

Kod BR 40/10 C Classic transportni kotačići nisu sadržani u isporuci. Dodatni transportni kotačići navedeni su u poglavlju "Pribor".



➔ Osovine transportnih kotačića utaknite u provrte na uređaju i blokirajte.

Montaža četki

Četke se moraju montirati prije stavljanja u pogon (pogledajte odlomak "Radovi na održavanju").

U radu

Napomena:

Za trenutačno isključivanje pogona četki pustite prekidač pogona četki.

Punjenje radnih medija

⚠ UPOZORENJE

Opasnost od oštećenja. Koristite samo preporučena sredstva za pranje. Za druga sredstva za pranje korisnik na sebe preuzima povećani rizik od nesreća, remećenja sigurnosti pri radu i smanjenog životnog vijeka uređaja. Koristite samo sredstva za pranje koja ne sadrže otapala, solnu i fluorovodičnu kiselinu.

Obratite pažnju na sigurnosne napomene na sredstvima za pranje.

Napomena:

Ne primjenjujte sredstva za pranje koja jako pjene.

Preporučena sredstva za pranje:

Primjena	Sredstvo za pranje
Redovito čišćenje svih podova otpornih na vodu	RM 746 RM 780
Redovito čišćenje sjajnih površina (npr. granita)	RM 755 es
Redovito i temeljno čišćenje industrijskih podova	RM 69 ASF
Redovito i temeljno čišćenje podova od fine keramike	RM 753
Redovito i temeljno čišćenje podova u sanitarnim prostorijama	RM 751
Čišćenje i dezinfekcija u sanitarnim prostorijama	RM 732
Skidanje slojeva sa svih podova otpornih na alkalije (npr. PVC)	RM 752
Skidanje slojeva linoleumskih podova	RM 754

- ➔ Otvorite poklopac spremnika svježe vode.
- ➔ Ulijte mješavinu vode i sredstva za pranje. Najviša temperatura tekućine smije biti 50°C.

Napomena:

Poklopac spremnika svježe vode može se rabiti za doziranje sredstva za pranje. Sadržaj okrenutog poklopca do oznake iznosi 1 % spremnika svježe vode.

- ➔ Zatvorite poklopac spremnika svježe vode.

Vožnja do mjesta čišćenja

Kratke dionice na ravnoj površini

- ➔ Potisnu ručicu postavite okomito.
- ➔ Okretnu ručicu za tlak nalijeganja četki postavite u položaj "Vožnja".
- ➔ Odgurajte stroj do mjesta čišćenja držeći ga za potisnu ručicu.

Dulje dionice, neravne površine

- ➔ Potisnu ručicu postavite okomito i učvršćivač zakrenite prema gore.
- ➔ Montirajte transportne kotače.

PAŽNJA

Opasnost od oštećenja zbog istjecanja vode. Skinite spremnik zaprljane i svježe vode prije nego što nagnete uređaj.

- ➔ Napunjen spremnik zaprljane i svježe vode skinite s uređaja i odvojeno transportirajte.
- ➔ Nagnite uređaj na stranu te ga pomoću transportnih kotača odgurajte do mjesta uporabe.

Ako su transportni kotači pri radu uređaja ometaju vožnju:

- ➔ pritisnite tipku za deblokiranje i izvucite transportni kotač.
- ➔ Transportne kotače utaknite do graničnika u pripadajući držač.

Mijenjanje tlaka nalijeganja četki

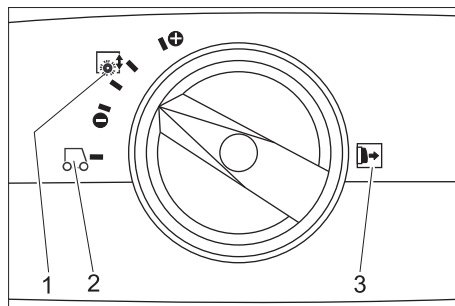
- ➔ Potisnu ručicu postavite okomito.
- ➔ Izvucite okretnu ručicu za tlak nalijeganja četki i postavite je na željenu vrijednost.

Napomena:

Prve pokušaje čišćenja izvedite s niskim tlakom nalijeganja. Postupno povećavajte tlak nalijeganja dok se ne dostigne željeni rezultat čišćenja. Ispravno namješten tlak nalijeganja smanjuje intenzitet habanja četki.

U slučaju preopterećenja isključuje se pogon četki.

Prilikom čišćenja pomoću valjaka s mikrovlaknima, tlak nalijeganja smije biti postavljen maksimalno na položaj prikazan dolje. Pri većem tlaku nalijeganja postoji opasnost od uništavanja valjka s mikrovlaknima.



- 1 Tlak nalijeganja četki
- 2 Vožnja
- 3 Napomena: Okretnu ručicu za tlak nalijeganja četki izvucite prije namještanja.

Priključivanje na električnu mrežu

⚠ OPASNOST

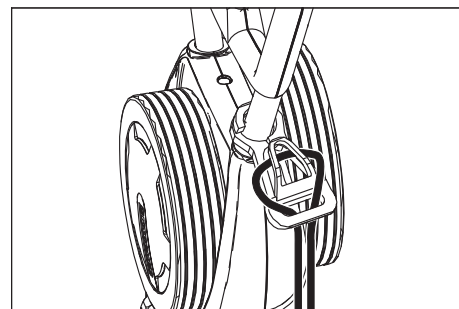
Opasnost od strujnog udara.

Prije svakog rada provjerite ima li oštećenja na strujnom priključnom kabelu uređaja. Ne koristite uređaj s oštećenim kabelom. Zamjenu oštećenog kabela prepustite električaru.

PAŽNJA

Opasnost od oštećenja!

Ne smije se prekoračiti maksimalno dopuštena impedancija mreže na mjestu električnog priključka (vidi tehničke podatke). U slučaju nejasnoća po pitanju impedancije mreže na mjestu priključka obratite se lokalnom elektrodistribucijskom poduzeću. Koristite produžni kabel dovoljnog poprečnog presjeka (vidi tehničke podatke) i u potpunosti ga odmotajte s bubnja.



- ➔ Kraj produžnog kabela objesite kao petlju na kuku za vlačno rasterećenje.
- ➔ Utaknite mrežni utikač.

Čišćenje

⚠ OPASNOST

Opasnost od strujnog udara uslijed oštećenja strujnog priključnog kabela. Pobrinite se da strujni priključni kabel ne dođe u dodir s rotirajućim četkama.

PAŽNJA

Opasnost od oštećenja. Prilikom čišćenja u blizini rubova usmjerite uređaj s odbojnim kotačima prema zidu.

- ➔ Ako se otopina sredstva za pranje treba usisati nakon postupka čišćenja: Provjerite jesu li usisne konzole postavljene u uređaj. Pritisnite papučicu za spuštanje usisne konzole.
- ➔ Potisnu ručicu postavite okomito.
- ➔ Pritiskom na prekidač "Otopina sredstva za pranje" uključite navlaživanje četki.
- ➔ Uključite četke pritiskom na prekidač "Pogon četki".
- ➔ Potisnu ručicu zakrenite prema sebi - transportni mehanizam se uvlači i četke dodiruju tlo.
- ➔ Uređaj navodite preko površine za čišćenje pomoću potisne ručice.

PAŽNJA

Opasnost od oštećenja podne obloge. Ne dopustite da uređaj radi u mjestu.

Poliranje

- ➔ Skinite obje usisne konzole s uređaja (vidi "Radovi na održavanju / Zamjena usisne konzole").
- ➔ Potisnu ručicu postavite okomito.
- ➔ Uključite četke pritiskom na prekidač "Pogon četki".
- ➔ Potisnu ručicu zakrenite prema sebi - transportni mehanizam se uvlači i četke dodiruju tlo.
- ➔ Uređaj navodite preko površine za čišćenje pomoću potisne ručice.

PAŽNJA

Opasnost od oštećenja podne obloge. Ne dopustite da uređaj radi u mjestu.

Napomena:

Za poliranje ispod komada namještaja spremnici svježe i prljave vode se mogu skinuti.

Zaustavljanje i odlaganje

- Pustite prekidač otopine za pranje.
- Uređaj gurnite još 1-2 m prema naprijed kako bi se usisao ostatak vode.
- Pustite prekidač za pogon četki.
- Pritisnite papučicu za spuštanje usisne konzole.
- Uspravite potisnu ručicu - četke se podižu.
- Izvucite strujni kabel.

PAŽNJA

Opasnost od deformacija četki. Prilikom isključivanja uređaja, rasteretite četke postavljajući potisnu ručicu okomito.

Praženje spremnika svježe vode

- Otvorite zapore spremnika svježe vode.
- Rukohvat spremnika prljave vode zakrenite na stranu.
- Podignite spremnik svježe vode i odnesite ga na odlagalište otpada.

UPOZORENJE

Pridržavajte se lokalnih propisa za zbrinjavanje otpadne vode.

- Skinite poklopac spremnika svježe vode i preko ureza izlijte tekućinu.

Praženje spremnika prljave vode

Napomena:

Kad se spremnik prljave vode napuni, plovak blokira usisni kanal. Usisavanje se prekida. Ispraznite spremnik prljave vode.

- Skinite spremnik svježe vode kao što je gore opisano.
- Podignite spremnik prljave vode i odnesite ga na odlagalište otpada.

UPOZORENJE

Pridržavajte se lokalnih propisa za zbrinjavanje otpadne vode.

- Izlijte prljavu vodu.
- Spremnik prljave vode isperite čistom vodom.

Transport

OPREZ

Opasnost od ozljeda i oštećenja! Prilikom transporta pazite na težinu uređaja.

- Prilikom transporta vozilima osigurajte uređaj od klizanja i naginjanja sukladno odgovarajućim mjerodavnim propisima. Uređaj zauzima manje mjesta ako se potisna ručica sklopi ili skine:
- Otpustite zvjezdaste pričvrsnike potisne ručice.
- Odvijte zvjezdaste pričvrsnike, izvadite vijke pa skinite gornju polovicu potisne ručice.

Skladištenje

OPREZ

Opasnost od ozljeda i oštećenja! Pri skladištenju imajte u vidu težinu uređaja.

Ovaj se uređaj smije skladištiti samo u zatvorenim prostorijama.

Njega i održavanje

OPASNOST

Opasnost od strujnog udara!

Opasnost od ozljeda!

Prije svih radova na uređaju izvucite strujni utikač iz utičnice.

PAŽNJA

Opasnost od oštećenja stroja uslijed ispuštanja vode. Prije obavljanja radova na stroju ispuštite prljavu i preostalu svježu vodu.

Plan održavanja

Nakon rada

PAŽNJA

Opasnost od oštećenja. Uređaj ne prskajte vodom i ne primjenjujte nagrizajuća sredstva za pranje.

- Izlijte prljavu vodu.
- Spremnik prljave vode isperite čistom vodom.
- Ispraznite spremnik svježe vode.
- Spremnik svježe vode napunite čistom vodom i isperite uređaj kako biste izbjegli stvaranje naslaga.
- Uklonite ostatak vode iz spremnika svježe vode.
- Provjerite brtvu kuglastog ventila u spremniku svježe vode.
- Provjerite mrežicu za skupljanje vlakana te je po potrebi očistite.
- Prije zatvaranja ostavite spremnike da se osuše kako bi se spriječio nastanak neugodnih mirisa.
- Uređaj prebrišite izvana vlažnom krpom natopljenom u otopinu blagog sredstva za pranje.
- Očistite gumice za usisavanje prljavštine, provjerite im pohabanost te po potrebi zamijenite usisnu konzolu.
- Provjerite istrošenost četki, po potrebi ih zamijenite.
- Očistite letvice za raspodjelu vode iznad četki, po potrebi ih izvucite i isperite vodom.

Mjesečno

- Provjerite brtvila između uređaja i spremnika prljave vode, prema potrebi ih zamijenite.
- Očistite tunel sa četkama.

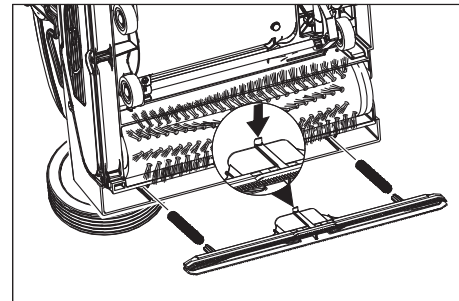
Godišnje

- Dozvolite da servisna služba provede propisanu inspekciju.

Radovi na održavanju

Zamjena usisne konzole

- Podignite usisnu konzolu pritiskom na papučicu za spuštanje usisne konzole.
- Gumb za zamjenu usisne konzole pritisnite prema unutra - usisna konzola se deblokira.
- Izvucite usisnu konzolu prema dolje.
- Skinite navojne opruge i natakните ih na novu usisnu konzolu.



- Novu usisnu konzolu usmjerite tako da izbočina bude okrenuta prema sredini uređaja.
- Navojne opruge umetnite u prihvatnike na uređaju.
- Usisnu konzolu gurnite u uređaj i blokirajte.
- Ponovite postupak i za drugu usisnu konzolu.

Napomena:

Redovita zamjena obje usisne konzole poboljšava učinak struganja i produljuje radni vijek uređaja.

Zamjena valjkaste četke

- Položite uređaj na bok.
- Pritisnite tipku za zamjenu četki, a valjkaste četke istovremeno zakrenite prema dolje.
- Izvucite valjkastu četku.
- Nove valjkaste četke natakните na zahvatnik i blokirajte.

Ugovor o servisiranju

Radi osiguranja pouzdanog rada uređaja možete s nadležnim prodajnim uredom Kärcher sklopiti ugovor o servisiranju.

Zaštita od smrzavanja

U slučaju opasnosti od smrzavanja:

- Ispraznite spremnik svježe i prljave vode.
- Prekidač otopine za pranje držite pritisnutim sve dok voda ne prestane istjecati.
- Uređaj odložite na mjesto zaštićeno od mraza.

Smetnje

⚠ OPASNOST

Opasnost od strujnog udara!

Opasnost od ozljeda!

Prije svih radova na uređaju izvucite strujni utikač iz utičnice.

PAŽNJA

Opasnost od oštećenja stroja uslijed ispuštanja vode. Prije obavljanja radova na stroju ispustite prljavu i preostalu svježu vodu.

U slučaju smetnji koje se ne mogu otkloniti uz pomoć ove tablice, pozovite servisnu službu.

Smetnja	Otklanjanje
Uređaj se ne može pokrenuti	<p>Provjerite je li strujni utikač utaknut u utičnicu.</p> <p>Osiguranje utičnice je prenisko, potražite prikladnu utičnicu.</p>
Nedovoljna količina vode	<p>Provjerite razinu svježe vode i po potrebi dopunite spremnik.</p> <p>Očistite kuglasti ventil u spremniku za svježu vodu.</p> <p>Provjerite ispravnost položaja spremnika za svježu vodu na uređaju.</p> <p>Očistite filter u spremniku za svježu vodu ako je začepljen.</p> <p>Izvucite letvice za raspodjelu vode iznad četki i isperite ih vodom.</p> <p>Provjerite da crijeva nisu začepljena te ih po potrebi očistite.</p>
Nedovoljan učinak usisavanja	<p>Ispraznite spremnik za prljavu vodu.</p> <p>Provjerite ispravnost položaja spremnika za svježu vodu na spremniku za prljavu vodu.</p> <p>Provjerite i očistite brtvilo na spremniku za svježu vodu.</p> <p>Očistite brtvila između uređaja i spremnika prljave vode, provjerite zabrtvljenost i po potrebi zamijenite.</p> <p>Očistite mrežicu za skupljanje vlakana.</p> <p>Očistite gumice za usisavanje prljavštine na usisnoj konzoli, po potrebi ih zamijenite.</p> <p>Usisni kanal je začepljen - očistite ga.</p> <p>Provjerite začepljenost usisne konzole, po potrebi uklonite začepljenje.</p>
Nezadovoljavajući rezultat čišćenja	<p>Povećajte tlak nalijevanja četki.</p> <p>Provjerite istrošenost četki, po potrebi ih zamijenite.</p> <p>Koristite valjkaste četke koje su prikladne za dotičnu vrstu podne obloge i prirodu zaprljanja.</p>
Četke se ne vrte	<p>Provjerite da neko strano tijelo ne blokira četke te ga otklonite.</p> <p>Smanjite tlak nalijevanja.</p> <p>Nadstrujna zaštitna sklopka se aktivirala. Nadstrujna zaštitna sklopka je ponovo pripravna za rad nakon najviše jedne minute.</p>
Uređaj vibrira	<p>Valjkaste četke nisu okrugle zato što prilikom posljednjeg isključenja uređaja nisu rasterećene postavljanjem potisne ručice okomito. Zamijenite valjkaste četke.</p>

Tehnički podaci

		1.783-302.0 1.783-310.0 1.783-311.0 1.783-316.0 1.783-319.0	1.783-300.0	1.783-303.0
Snaga				
Nazivni napon	V/Hz	220...240 / 1~50	230 / 1~50	230 / 1~60
Prosječna potrošnja energije	W	1900		
Snaga usisnog motora	W	500		
Snaga motora za četke	W	2100		
Maks. potrošnja energije		2300	2210	2300
Maksimalno dozvoljena impedancija	Ohm	0.255+j0.159		0,256+j0,160
Produžni kabel 10 m	mm ²	1,5		
Produžni kabel 30 m	mm ²	2,5		
Usisivanje				
Snaga usisavanja, protok zraka	l/s	20		
Snaga usisavanja, podtlak	kPa	10		
Četke za čišćenje				
Radna širina	mm	400		
Promjer četki	mm	96		
Broj okretaja četki	1/min	1100		1350
Dimenzije i težine				
Teoretski površinski učinak	m ² /h	400		
Zapremnina spremnika svježe/prljave vode	l	10		
Duljina (bez potisne ručice)	mm	520		
Širina (bez usisne konzole)	mm	470		
Visina (bez potisne ručice)	mm	380		
Težina	kg	44,5	43	44,5
Utvrđene vrijednosti prema EN 60335-2-67				
Vrijednost vibracije na ruci	m/s ²	<2,5		
Nepouzdanost K	m/s ²	0,2		
Razina zvučnog tlaka L _{pA}	dB(A)	75		
Nepouzdanost K _{pA}	dB(A)	1		
Razina zvučne snage L _{WA}	dB(A)	90		
Nepouzdanost K _{WA}	dB(A)	1		

Pribor

		Kataloški br.	kom.	Stroju je potrebno kom.
crvena (srednje mekana, standardna) valjkasta četka	Za čišćenje lako zaprljanih ili osjetljivih podova.	4.762-249.0	1	2
zeleni (ribača) valjkasta četka	Za čišćenje jako zaprljanih podova.	4.762-252.0	1	2
narančasta (visoka/duboka) valjkasta četka	Za struganje hrapavih podova (sigurnosne pločice itd.).	4.762-251.0	1	2
bijela (mekana) valjkasta četka	Za poliranje podova.	4.762-250.0	1	2
osovina za spužvasti valjak	Za postavljanje spužvastog valjka.	4.762-228.0	1	2
Vrlo mekani, bijeli spužvasti disk	Za čišćenje i poliranje osjetljivih podova.	6.369-727.0	1	2
Žuti, mekani spužvasti disk	Za poliranje podova.	6.369-724.0	1	2
Srednje mekani, crveni spužvasti disk	Za čišćenje lako zaprljanih podova.	6.369-726.0	1	2
Tvrđi, zeleni spužvasti disk	Za čišćenje normalno do jako zaprljanih podova.	6.369-725.0	1	2
Valjak s mikrovlaknima	Za uklanjanje zamagljenja	4.114-004.0	1	2
Uspisna konzola, standard		4.777-323.0	1	2
Uspisna konzola, otporna na ulje		4.777-322.0	1	2
Produžni kabel	20 m	6.647-022.0	1	1
Dodatni transportni kotačići	Za BR 40/10 C Classic	2.783-013.0	1	1

EU izjava o sukladnosti

Izjavljujemo da navedeni uređaj u svojoj zamisli i konstrukciji te kod nas korištenoj izvedbi odgovara osnovnim sigurnosnim i zdravstvenim zahtjevima u skladu s niže navedenim direktivama Europske Zajednice. Ova izjava gubi valjanost u slučaju izmjene stroja koja nisu ugovorene s nama.

Proizvod: čistač podova
Tip: 1.783-xxx

Odgovarajuće smjernice EU:
2006/42/EZ (+2009/127/EZ)
2014/30/EU

Primijenjene usklađene norme:
EN 55014-1: 2006+A1: 2009+A2: 2011
EN 55014-2: 2015
EN 60335-1
EN 60335-2-72
EN 61000-3-2: 2014
EN 61000-3-3: 2013
EN 62233: 2008

Primijenjeni nacionalni standardi:

-

Dolje potpisani djeluju u ime i po opunomoćenju uprave.


H. Jenner
Chairman of the Board of Management


S. Reiser
Director Regulatory Affairs & Certification

Opunomoćeni za izradu dokumentacije:
S. Reiser

Alfred Kärcher SE & Co. KG
Alfred-Kärcher-Straße 28-40
71364 Winnenden (Germany)
Tel.: +49 7195 14-0
Fax: +49 7195 14-2212



Winnenden, 2019/03/01

Jamstvo

U svakoj zemlji važe jamstveni uvjeti koje je izdala naša nadležna organizacija za distribuciju. Eventualne smetnje na priboru za vrijeme trajanja jamstva uklanjamo besplatno ukoliko je uzrok greška u materijalu ili proizvodnji. U slučaju koji podliježe garanciji obratite se, uz prilaganje potvrde o kupnji, Vašem prodavaču ili najbližoj ovlaštenoj servisnoj službi.

Pričuveni dijelovi

- Smije se koristiti samo onaj pribor i oni pričuvni dijelovi koje dozvoljava proizvođač. Originalan pribor i originalni pričuvni dijelovi jamče za to da stroj može raditi sigurno i bez smetnji.
- Pregled najčešće potrebnih pričuvnih dijelova naći ćete na kraju ovih radnih uputa.
- Dodatne informacije o pričuvnim dijelovima dobit ćete pod www.kaercher.com u dijelu Servis (Service).

  Pre prve upotrebe Vašeg uređaja pročitajte ove originalno uputstvo za rad, postupajte prema njemu i sačuvajte ga za kasniju upotrebu ili za sledećeg vlasnika.

Pregled sadržaja

Sigurnosne napomene	SR	1
Funkcija	SR	1
Namensko korišćenje	SR	1
Zaštita čovekove okoline	SR	1
Komandni elementi	SR	2
Pre upotrebe	SR	2
Rad	SR	3
Transport	SR	4
Skladištenje	SR	4
Nega i održavanje	SR	4
Smetnje	SR	5
Tehnički podaci	SR	6
Pribor	SR	7
Izjava o usklađenosti sa propisima EU	SR	7
Garancija	SR	7
Rezervni delovi	SR	7

Sigurnosne napomene

Pre prve upotrebe uređaja pročitajte i uvažite ovo uputstvo za rukovanje i priloženu brošuru Sigurnosne napomene za uređaje za čišćenje sa četkama, 5.956-251.0

Stepeni opasnosti

OPASNOST

Napomena koja ukazuje na neposredno preteću opasnost koja dovodi do teških telesnih povreda ili smrti.

UPOZORENJE

Napomena koja ukazuje na eventualno opasnu situaciju koja može dovesti do teških telesnih povreda ili smrti.

OPREZ

Napomena koja ukazuje na eventualno opasnu situaciju, koja može izazvati lakše telesne povrede.

PAŽNJA

Napomena koja ukazuje na eventualno opasnu situaciju koja može izazvati materijalne štete.

Funkcija

Ova mašina za ribanje i usisavanje upotrebljava se za mokro čišćenje ili poliranje ravnih podova. Dve valjkaste četke čiste tlo pomoću dovedenog tečnog deterdženta, krećući se u suprotnim smerovima. Radna širina od 400 mm i zapremina rezervoara za svežu i prljavu vodu od po 10 lit. omogućavaju efikasno čišćenje. Mrežni pogon omogućava visoku snagu bez ograničavanja radnog vremena.

Napomena:
Zavisno od zahteva čišćenja uređaj može da se opremi različitim priborom. Zatražite naš katalog ili posetite našu Internet stranicu pod www.kaercher.com.

Namensko korišćenje

Ovaj uređaj koristite isključivo u skladu sa navodima ovog radnog uputstva.

- Ovaj uređaj je prikladan za profesionalnu primjenu, npr. u hotelima, školama, bolnicama, fabrikama, prodavnicama, kancelarijama i ostalim poslovnim prostorima.
- Ovaj uređaj je namenjen samo za upotrebu u zatvorenim prostorijama.
- Uređaj sme da se koristi isključivo za čišćenje glatkih podova koji nisu osetljivi na vlagu niti poliranje. Raspon radne temperature je između +5°C i +40°C.
- Uređaj nije prikladan za čišćenje smrznutih podova (npr. u rashladnim komorama).
- Uređaj se sme opremiti isključivo originalnim priborom i rezervnim delovima.
- Uređaj je razvijen za čišćenje podova u zatvorenim prostorijama odnosno podova natkrivenih površina. Kod ostalih oblasti primene mora se proveriti primena alternativnih četki.
- Uređaj nije predviđen za čišćenje javnih saobraćajnih površina.

Zaštita čovekove okoline



Ambalaža se može ponovo preraditi. Molimo Vas da ambalažu ne bacate u kućne otpatke nego da je dostavite na odgovarajuća mesta za ponovnu preradu.

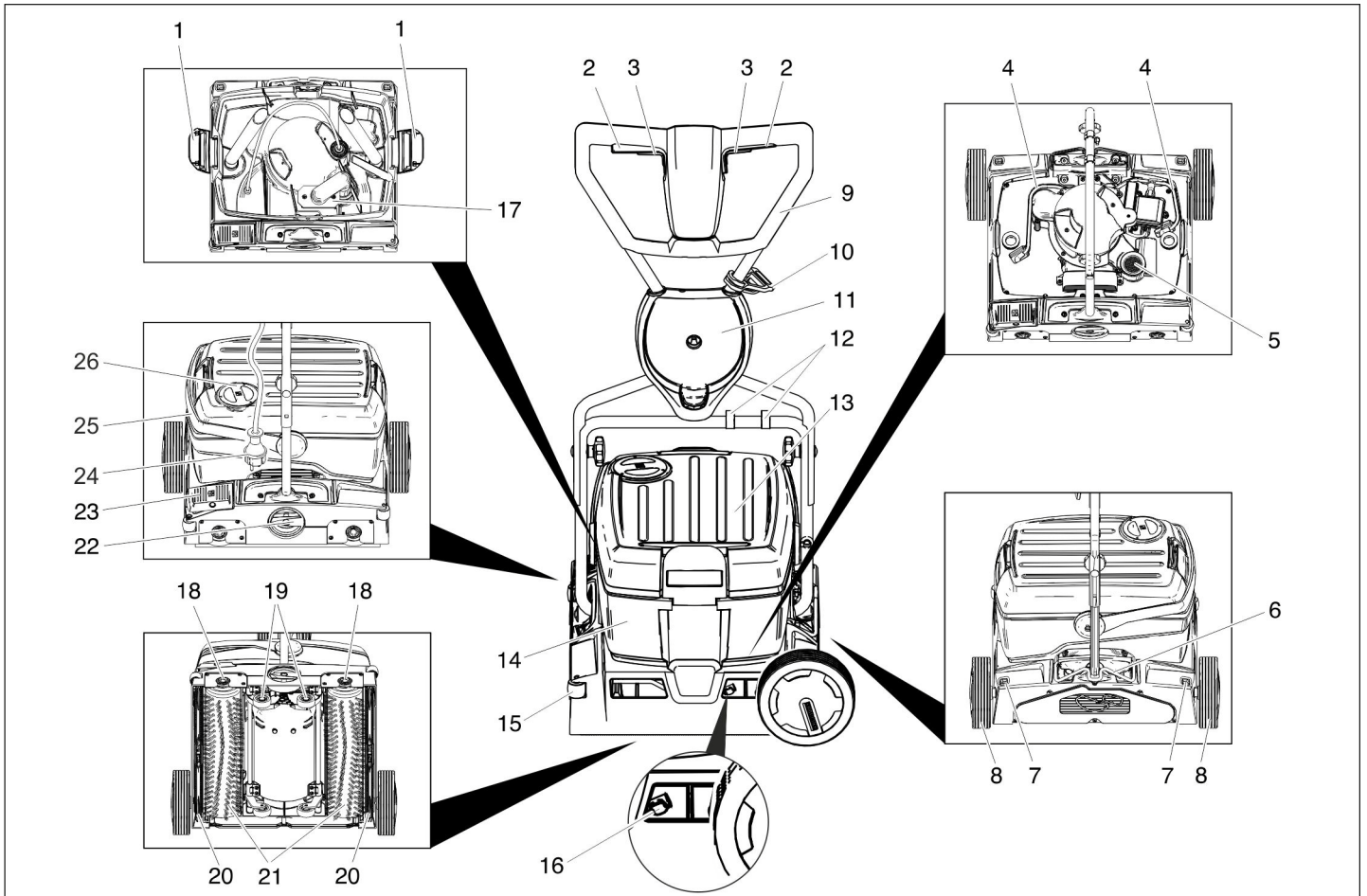


Stari uređaji sadrže vredne materijale sa sposobnošću recikliranja i treba ih dostaviti za ponovnu preradu. Baterije, ulje i slične materije ne smeju dospeti u čovekovu okolinu. Stoga Vas molimo da stare uređaje odstranjujete preko primerenih sabirnih sistema.

Napomene o sastojcima (REACH)

Aktuelne informacije o sastojcima možete pronaći na stranici:

www.kaercher.com/REACH

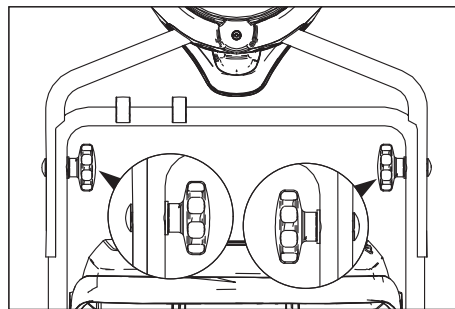


- 1 Bravica rezervoara sveže vode
- 2 Prekidač pogona četki
- 3 Prekidač za rastvor deterdženta
- 4 Crevo za rastvor deterdženta
- 5 Mrežica za skupljanje vlakana (usisavanje)
- 6 Učvršćivač potisne ručke
- 7 Taster za deblokiranje transportnog točkica
- 8 Transportni toččić *
- 9 Potisna ručica
- 10 Kuka za vučno rasterećenje
- 11 Držač transportnog točkica *
- 12 Uskočni zatvarač
- 13 Rezervoar za svežu vodu
- 14 Rezervoar prljave vode
- 15 Odbijajući valjak
- 16 Dugme za zamenu usisne konzole
- 17 Plovak
- 18 Taster za zamenu četke
- 19 Transportni mehanizam
- 20 Usisna konzola
- 21 Valjkaste četke
- 22 Obrtna ručka pritiska naleganja četki
- 23 Pedala za spuštanje usisne konzole
- 24 Strujni utikač
- 25 Ručka za nošenje rezervoara za prljavu vodu
- 26 Poklopac rezervoara sveže vode

* kod BR 40/10 C Classic nije u obimu isporuke

Pre upotrebe

Montaža potisne ručke



➔ Gornju polovinu potisne ručke postavite na donju polovinu.

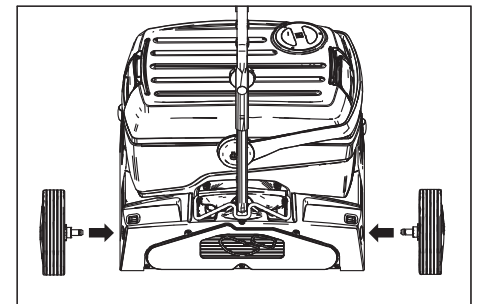
PAŽNJA

Opasnost od oštećenja. Prilikom montaže ne pritiskati kabl.

- ➔ Usmerite rupe (moguće 2 visine).
- ➔ Polovine potisne ručke spojite pomoću zavrtnja sa poluokruglom glavom, diska i zvezdastog pričvrsnika.
- ➔ Kabl pričvrstite pomoću uskočnog zatvarača na potisnoj ručki.

Montaža transportnih točkica

Kod BR 40/10 C Classic transportni točkici nisu u obimu isporuke. Dodatni transportni točkici navedeni su u poglavlju "Pribor".



➔ Osovine transportnih točkica ugurajte u rupe na uređaju i uglavite.

Montaža četki

Pre stavljanja u rad moraju biti montirane četke (pogledajte "Radovi na održavanju").

Rad

Napomena:

Za momentalno isključivanje pogona četke, pustiti prekidač pogona četke.

Punjenje radnih medija

⚠ UPOZORENJE

Opasnost od oštećenja. Upotrebljavajte samo preporučene deterdžente. Za druge deterdžente korisnik na sebe preuzima povećan rizik od nesreća, remećenja sigurnosti pri radu i smanjenog životnog veka uređaja. Koristite samo deterdžente koji ne sadrže rastvarače, sonu i fluorovodoničnu kiselinu.

Obratite pažnju na sigurnosne napomene na pakovanjima deterdženata.

Napomena:

Ne primenjujte deterdžente koji jako pene. Preporučeni deterdženti:

Primena	Deterdžent
Redovno čišćenje svih podova otpornih na vodu	RM 746 RM 780
Redovno čišćenje sjajnih površina (npr. granita)	RM 755 es
Redovno i temeljno čišćenje industrijskih podova	RM 69 ASF
Redovno i temeljno čišćenje podova od fine keramike	RM 753
Redovno i temeljno čišćenje podova u sanitarnim prostorijama	RM 751
Čišćenje i dezinfekcija u sanitarnim prostorijama	RM 732
Skidanje slojeva sa svih podova otpornih na alkalije (npr. PVC)	RM 752
Skidanje slojeva linoleumskih podova	RM 754

→ Otvorite poklopac rezervoara sveže vode.

→ Ulijte mešavinu vode i deterdženta. Najviša temperatura tečnosti sme da iznosi 50°C..

Napomena:

Poklopac rezervoara za svežu vodu može da se koristi za doziranje deterdženta.

Sadržaj izvrnutog poklopca iznosi do oznake 1% rezervoara za svežu vodu.

→ Zatvorite poklopac rezervoara sveže vode.

Transport na mesto upotrebe

Kratki putevi na ravnoj površini

- Potisnu ručku postavite uspravno.
- Obrtnu ručku za pritisak naleganja četki postavite u položaj "Vožnja".
- Uređaj odgurajte do mesta upotrebe držeći ga za potisnu ručku.

Duži putevi, neravne površine

- Potisnu ručku postavite uspravno i podignite učvršćivač.
- Montirajte transportne točkice.

PAŽNJA

Opasnost od oštećenja usled isticanja vode. Skinuti rezervoar za prljavu i svežu vodu pre naganjanja uređaja.

- Napunjen rezervoar za prljavu i svežu vodu skinite sa uređaja i odvojeno transportujte.
- Preklopote uređaj u stranu i odgurajte ga na transportnim točkicama do mesta upotrebe.

Ukoliko transportni točkici prilikom upotrebe uređaja preprečuju put:

- pritisnite taster za deblokiranje i izvucite transportni točkic.
- Transportne točkice ugurajte do kraja u držač transportnih točkica.

Menjanje pritiska naleganja četki

- Potisnu ručku postavite uspravno.
- Izvucite obrtnu ručku za pritisak naleganja četki i podesite je na željenu vrednost.

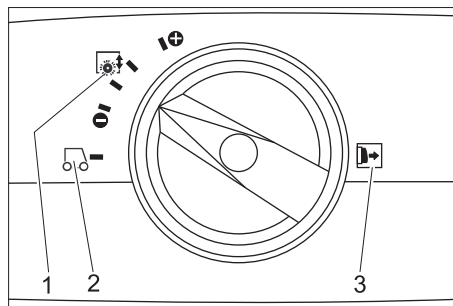
Napomena:

Prve pokušaje čišćenja izvesti sa niskim pritiskom naleganja. Pritisak naleganja povećavati korak po korak, sve dok se ne postigne željeni rezultat čišćenja. Pravilno podešen pritisak naleganja smanjuje habanje četki.

Kod preopterećenja se isključuje pogon četki.

Kod čišćenja valjaka sa mikrovlaknima pritisak naleganja sme da se podesi maksimalno na ispod prikazani položaj.

Kod većeg pritiska naleganja postoji opasnost od uništavanja valjaka sa mikrovlaknima.



1 Pritisak naleganja četki

2 Vožnja

3 Napomena: Obrtnu ručku za pritisak naleganja četki izvucite pre podešavanja.

Priključivanje na električnu mrežu

⚠ OPASNOST

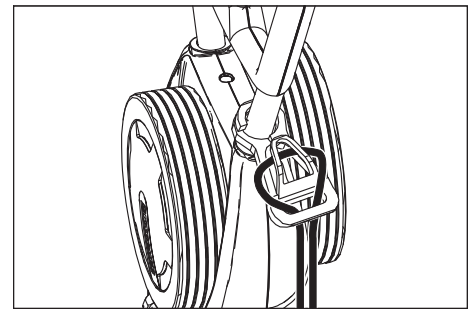
Opasnost od strujnog udara.

Pre svake upotrebe proveriti da li ima oštećenja na strujnom priključnom kabl uređaja. Ne koristiti uređaj sa oštećenim kablom. Oštećeni kabl mora zameniti električar.

PAŽNJA

Opasnost od oštećenja!

Ne sme se prekoračiti maksimalno dozvoljena impedancija mreže na mestu električnog priključka (vidi tehničke podatke). U slučaju nejasnoća po pitanju impedancije mreže na mestu priključka obratite se lokalnoj elektrodistribuciji. Koristite produžni kabl dovoljnog poprečnog preseka (vidi tehničke podatke) i u potpunosti ga odmotajte sa doboša.



- Kraj produžnog kabla kao petlju obesite na kuku za vučno rasterećenje.
- Utaknite mrežni utikač.

Čišćenje

⚠ OPASNOST

Opasnost od strujnog udara usled oštećenja strujnog priključnog kabla. Pazite da strujni priključni kabl ne dođe u kontakt sa rotirajućim četkama.

PAŽNJA

Opasnost od oštećenja. Prilikom čišćenja blizu ivica usmerite uređaj sa odbojnim točkovima prema zidu.

- Ukoliko rastvor deterdženta treba da se usisa nakon postupka čišćenja: Proverite da li su usisne konzole postavljene u uređaj. Pritisnite pedal za spuštanje usisne konzole.
- Potisnu ručku postavite uspravno.
- Pritiskom na prekidač "Rastvor deterdženta" aktivirajte navlaživanje četki.
- Aktivirajte četke pritiskom na prekidač "Pogon četki".
- Potisnu ručku preklopote prema sebi - transportni mehanizam se uvlači i četke dodiruju tlo.
- Vukući za potisnu ručku, uređaj vozite po površini koju treba obraditi.

PAŽNJA

Opasnost od oštećenja podne obloge. Ne dozvolite da uređaj radi u mestu.

Poliranje

- Skinite obe usisne konzole sa uređaja (vidi "Radovi na održavanju / Zamena usisne konzole").
- Potisnu ručku postavite uspravno.
- Aktivirajte četke pritiskom na prekidač "Pogon četki".
- Potisnu ručku preklopote prema sebi - transportni mehanizam se uvlači i četke dodiruju tlo.
- Vukući za potisnu ručku, uređaj vozite po površini koju treba obraditi.

PAŽNJA

Opasnost od oštećenja podne obloge. Ne dozvolite da uređaj radi u mestu.

Napomena:

Za poliranje ispod komada nameštaja mogu da se skinu rezervoar za prljavu i svežu vodu.

Zaustavljanje i odlaganje

- Pustite prekidač za rastvor deterdženta.
- Uređaj gurajte još 1-2 m prema napred kako bi se usisao ostatak vode.
- Pustite prekidač za pogon četki.
- Pritisnite pedalu za spuštavanje usisne konzole.
- Potisnu ručku postavite uspravno - četke se podižu.
- Izvucite strujni kabl.

PAŽNJA

Opasnost od deformisanja četki. Prilikom odlaganja uređaja, četke rasteretiti tako što ćete potisnu ručku postaviti u uspravan položaj

Pražnjenje rezervoara za svežu vodu

- Otvorite bravicu rezervoara sveže vode.
- Ručku za nošenje rezervoara za prljavu vodu preklopite u stranu.
- Podignite rezervoar za svežu vodu i odnesite ga na otpad.

Δ UPOZORENJE

Слідуйте місцевим нормам щодо стічних вод.

- Skinite poklopac rezervoara za svežu vodu i preko ureza izlijte tečnost.

Pražnjenje rezervoara prljave vode

Napomena:

Kada se rezervoar prljave vode napuni, plovak zatvara usisni kanal. Usisavanje se prekida. Ispraznite rezervoar prljave vode.

- Skinite rezervoar sveže vode kao što je gore opisano.
- Podignite rezervoar za prljavu vodu i odnesite ga na otpad.

Δ UPOZORENJE

Слідуйте місцевим нормам щодо стічних вод.

- Izlijte prljavu vodu.
- Rezervoar prljave vode isperite čistom vodom.

Transport

Δ OPREZ

Opasnost od povreda i oštećenja! Prilikom transporta pazite na težinu uređaja.

- Prilikom transporta vozilima osigurajte uređaj od klizanja i nakretanja u skladu sa odgovarajućim važećim propisima.

Uređaj zauzima manje mesta ako se potisna ručka sklopi ili rastavi:

- Otpustite zvezdaste pričvrsnike potisne ručke.
- Odvijte zvezdasti pričvrstnik, izvadite zavrtanj i skinite gornju polovinu potisne ručke.

Skladištenje

Δ OPREZ

Opasnost od povreda i oštećenja! Pri skladištenju imajte u vidu težinu uređaja.

Ovaj uređaj se sme skladištiti samo u zatvorenim prostorijama.

Nega i održavanje

Δ OPASNOST

Opasnost od strujnog udara!

Opasnost od povreda!

Pre svih radova na uređaju izvući strujni utikač na uređaju.

PAŽNJA

Opasnost od oštećenja uređaja usled isticanja vode. Pre obavljanja radova na uređaju ispustiti prljavu i preostalu svežu vodu.

Plan održavanja

Nakon rada

PAŽNJA

Opasnost od oštećenja. Uređaj ne prskajte vodom i ne upotrebljavajte agresivna sredstva za čišćenje.

- Izlijte prljavu vodu.
- Rezervoar prljave vode isperite čistom vodom.
- Ispraznite rezervoar sveže vode.
- Rezervoar za svežu vodu napunite svežom vodom i isperite uređaj kako bi se izbeglo stvaranje naslaga.
- Uklonite ostatak vode iz rezervoara za svežu vodu.
- Proverite zaptivku kuglastog ventila u rezervoaru za svežu vodu.
- Proverite mrežicu za skupljanje vlakana i po potrebi je očistite.
- Pre zatvaranja ostavite rezervoare da se osuše kako bi se izbeglo stvaranje neprijatnih mirisa.
- Uređaj prebrišite spolja vlažnom krpom natopljenom u rastvor blagog sredstva za pranje.
- Očistite gumice za usisavanje prljavštine, proverite im pohabanoost i po potrebi ih zamenite.
- Proverite istrošenost četki, po potrebi ih zamenite.
- Očistite letvice za raspodelu vode iznad četki, po potrebi ih izvucite i isperite vodom.

Mesečno

- Proverite zaptivke između uređaja i rezervoara za prljavu vodu, po potrebi ih zamenite.
- Očistite tunel četki.

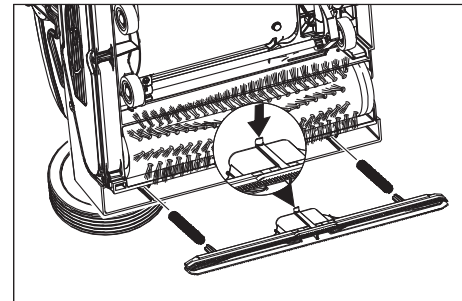
Godišnje

- Provedbu propisane inspekcije prepustite servisnoj službi.

Radovi na održavanju

Zamena usisne konzole

- Podignite usisnu konzolu pritiskom na pedalu za spuštavanje usisne konzole.
- Dugme za zamenu usisne konzole pritisnite na unutra - usisna konzola se izbacuje.
- Izvucite usisnu konzolu prema dole.
- Skinite navojne opruge i natakните ih na novu usisnu konzolu.



- Novu usisnu konzolu usmerite tako da izbočina bude okrenuta prema sredini uređaja.
- Navojne opruge umetnite u prihvatnike na uređaju.
- Usisnu konzolu gurnite u uređaj i uglavite.
- Ponovite postupak i za drugu usisnu konzolu.

Napomena:

Redovna zamena dve usisne konzole poboljšava efekat struganja i produžava radni vek.

Zamena valjkaste četke

- Položite uređaj na stranu.
- Pritisnite taster za zamenu četki, a valjkaste četke istovremeno okrenite na dole.
- Izvucite valjkastu četku.
- Nove valjkaste četke natakните na zahvatnik i uglavite.

Ugovor o servisiranju

Radi osiguranja pouzdanog rada mašine možete sa nadležnim prodajnim centrom Kärcher sklopiti ugovor o servisiranju.

Zaštita od smrzavanja

U slučaju opasnosti od smrzavanja:

- Ispraznite rezervoar sveže i prljave vode.
- Prekidač za rastvor deterdženta držite pritisnutim sve dok voda ne prestane da ističe.
- Uređaj odložite na mesto zaštićeno od mraza.

Smetnje

⚠ OPASNOST

Opasnost od strujnog udara!

Opasnost od povreda!

Pre svih radova na uređaju izvući strujni utikač na uređaju.

PAŽNJA

Opasnost od oštećenja uređaja usled isticanja vode. Pre obavljanja radova na uređaju ispustiti prljavu i preostalu svežu vodu.

U slučaju smetnji koje se ne mogu otkloniti uz pomoć ove tabele, pozovite servisnu službu.

Smetnja	Otklanjanje
Uređaj se ne može pokrenuti	Proverite da li je strujni utikač utaknut u utičnicu. Osiguranje utičnice je prenisko, potražite pogodnu utičnicu.
Nedovoljna količina vode	Proverite nivo sveže vode i po potrebi dopunite rezervoar. Očistite kuglasti ventil u rezervoaru sveže vode. Proverite ispravnost položaja rezervoara za svežu vodu na uređaju. Očistite filter u rezervoaru za svežu vodu ako je začepljen. Izvucite letvice za raspodelu vode iznad četki i isperite ih vodom. Proverite da creva nisu začepljena i po potrebi ih očistite.
Nedovoljan učinak usisavanja	Ispraznite rezervoar za prljavu vodu. Proverite ispravnost položaja rezervoara za svežu vodu na rezervoaru za prljavu vodu. Proverite i očistite zaptivku na rezervoaru sveže vode. Očistite zaptivke između rezervoara prljave vode i uređaja, proverite zaptivenost i po potrebi zamenite. Očistite mrežicu za skupljanje vlakana. Očistite gumice za usisavanje prljavštine na usisnoj konzoli, po potrebi ih zamenite. Ako je usisni kanal začepljen, očistite ga. Proverite začepljenost usisne konzole, prema potrebi uklonite začepljenost.
Nezadovoljavajući rezultat čišćenja	Povećajte pritisak naleganja četki. Proverite istrošenost četki, po potrebi ih zamenite. Koristite odgovarajuće valjkaste četke, u zavisnosti od vrste podne obloge i prirode zaprljanja.
Četke se ne vrte	Proverite da neko strano telo ne blokira četke pa ga otklonite. Smanjite pritisak naleganja. Aktivirala se nadstrujna zaštitna sklopka. Nadstrujna zaštitna sklopka ponovo aktivira rad nakon maksimalno jednog minuta.
Uređaj vibrira	Valjkaste četke nisu okrugle zato što prilikom poslednjeg isključenja uređaja nisu rasterećene postavljanjem potisne ručke u uspravan položaj. Zamenite valjkaste četke.

Tehnički podaci

		1.783-302.0 1.783-310.0 1.783-311.0 1.783-316.0 1.783-319.0	1.783-300.0	1.783-303.0
Snaga				
Nominalni napon	V/Hz	220...240 / 1~50	230 / 1~50	230 / 1~60
Prosečna potrošnja energije	W	1900		
Snaga usisnog motora	W	500		
Snaga motora za četke	W	2100		
Maks. potrošnja energije		2300	2210	2300
Maksimalno dozvoljena impedancija	Ohm	0.255+j0.159		0,256+j0,160
Produžni kabl 10 m	mm ²	1,5		
Produžni kabl 30 m	mm ²	2,5		
Usisivanje				
Snaga usisavanja, protok vazduha	l/s	20		
Snaga usisavanja, podpritisak	kPa	10		
Četke za čišćenje				
Radna širina	mm	400		
Prečnik četki	mm	96		
Broj obrtaja četki	1/min	1100	1350	
Dimenzije i težine				
Teoretski površinski učinak	m ² /h	400		
Zapremina rezervoara sveže/prljave vode	l	10		
Dužina (bez potisne ručke)	mm	520		
Širina (bez usisne konzole)	mm	470		
Visina (bez potisne ručke)	mm	380		
Težina	kg	44,5	43	44,5
Izračunate vrednosti prema EN 60335-2-67				
Vrednost vibracije na ruci	m/s ²	<2,5		
Nepouzdanost K	m/s ²	0,2		
Nivo zvučnog pritiska L _{pA}	dB(A)	75		
Nepouzdanost K _{pA}	dB(A)	1		
Nivo zvučne snage L _{WA}	dB(A)	90		
Nepouzdanost K _{WA}	dB(A)	1		

Pribor

		Kataloški br.	kom.	Uređaju je potrebno kom.
Crvena (srednje mekana, standardna) valjkasta četka	Za čišćenje lako zaprljanih ili osetljivih podova.	4.762-249.0	1	2
Zelena (ribaća) valjkasta četka	Za čišćenje jako zaprljanih podova.	4.762-252.0	1	2
Narandžasta (visoka/duboka) valjkasta četka	Za struganje hrapavih podova (sigurnosne pločice itd.).	4.762-251.0	1	2
Bela (mekana) valjkasta četka	Za poliranje podova.	4.762-250.0	1	2
Osovina za sunđerasti valjak	Za postavljanje sunđerastog valjka.	4.762-228.0	1	2
Beli, vrlo mekani sunđerasti disk	Za čišćenje i poliranje osetljivih podova.	6.369-727.0	1	2
Žuti, mekani sunđerasti disk	Za poliranje podova.	6.369-724.0	1	2
Crveni, srednje mekani sunđerasti disk	Za čišćenje lako zaprljanih podova.	6.369-726.0	1	2
Zeleni, tvrdi sunđerasti disk	Za čišćenje normalno do jako zaprljanih podova.	6.369-725.0	1	2
Valjak sa mikrovlaknima	Za uklanjanje zamagljenja	4.114-004.0	1	2
Usisna konzola, standard		4.777-323.0	1	2
Usisna konzola, otporna na ulje		4.777-322.0	1	2
Produžni kabl	20 m	6.647-022.0	1	1
Dodatni transportni točkići	Za BR 40/10 C Classic	2.783-013.0	1	1

Izjava o usklađenosti sa propisima EU

Ovim izjavljujemo da ovde opisana mašina po svojoj koncepciji i načinu izrade, sa svim njenim modelima koje smo izneli na tržište, odgovara osnovnim zahtevima dole navedenih propisa Evropske Zajednice o sigurnosti i zdravstvenoj zaštiti. Ova izjava prestaje da važi ako se bez naše saglasnosti na mašini izvedu bilo kakve promene.

Proizvod: mašina za pranje podova

Tip: 1.783-xxx

Odgovarajuće EU-direktive:

2006/42/EZ (+2009/127/EZ)

2014/30/EU

Primenjene usklađene norme:

EN 55014-1: 2006+A1: 2009+A2: 2011

EN 55014-2: 2015

EN 60335-1

EN 60335-2-72

EN 61000-3-2: 2014

EN 61000-3-3: 2013

EN 62233: 2008

Primenjeni nacionalni standardi:

-

Potpisnici deluju po nalogu i uz punomoć upravnog odbora.


H. Jenner
Chairman of the Board of Management


S. Reiser
Director Regulatory Affairs & Certification

Opunomoćeni za izradu dokumentacije:

S. Reiser

Alfred Kärcher SE & Co. KG
Alfred-Kärcher-Straße 28-40
71364 Winnenden (Germany)

Tel.: +49 7195 14-0

Fax: +49 7195 14-2212



Winnenden, 2019/03/01

Garancija

U svakoj zemlji važe garantni uslovi koje je izdala naša nadležna distributivna organizacija. Eventualne smetnje na priboru za vreme trajanja garancije otklanjamo besplatno, ukoliko je uzrok greška u materijalu ili proizvodnji. U slučaju koji podleže garanciji obratite se sa potvrdom o kupovini Vašem prodavcu ili najbližoj ovlašćenoj servisnoj službi.

Rezervni delovi

- Sme se koristiti samo onaj pribor i oni rezervni delovi koje dozvoljava proizvođač. Originalan pribor i originalni rezervni delovi garantuju za to da uređaj može raditi sigurno i bez smetnji.
- Pregled najčešće potrebnih rezervnih delova naći ćete na kraju ovog radnog uputstva.
- Dodatne informacije o rezervnim delovima dobićete pod www.kaercher.com u delu Servis (Service).

  Преди първото използване на Вашия уред прочетете това оригинално инструкция за работа, действайте според него и го запазете за по-късно използване или за следващия притежател.

Съдържание

Указания за безопасност	BG	1
Функция	BG	1
Употреба по предназначение	BG	1
Опазване на околната среда	BG	1
Обслужващи елементи	BG	2
Преди пускане в експлоатация	BG	2
Експлоатация	BG	3
Транспорт	BG	4
Съхранение	BG	4
Грижи и поддръжка	BG	4
Повреди	BG	5
Технически данни	BG	6
Принадлежности	BG	7
ЕС Декларация за съответствие	BG	7
Гаранция	BG	7
Резервни части	BG	7

Указания за безопасност

Преди да експлоатирате уреда за първи път, прочетете и съблюдавайте настоящото упътване за употреба и приложената брошура „Указания за безопасност за уреди, почистващи с четки“ 5.956-251.0

Степени на опасност

ОПАСНОСТ

Указание за непосредствено грозяща опасност, която води до тежки телесни наранявания или до смърт.

ПРЕДУПРЕЖДЕНИЕ

Указание за възможна опасна ситуация, която може да доведе до тежки телесни наранявания или до смърт.

ПРЕДПАЗЛИВОСТ

Указание за възможна опасна ситуация, която може да доведе до леки наранявания.

ВНИМАНИЕ

Указание за възможна опасна ситуация, която може да доведе до материални щети.

Функция

Търкащата изсмукваща машина се използва за мокро почистване или за полиране на равни подове. Два движещи се един срещу друг валяка на четки почистват пода с помощта на подадената почистваща течност. Работната ширина от 400 мм и вместимостта на резервоарите за чиста и мръсна вода от съответно по 10 л дават възможност за ефективно почистване. задействането в мрежата дава възможност за висока производителност без ограничение на работното време.

Указание:

В съответствие със задачата на почистване уредът може да бъде оборудван с различни принадлежности.

Политайте за нашия каталог или ни посетете в Интернет на адрес www.kaercher.com.

Употреба по предназначение

Използвайте този уред само в съответствие със задачите в настоящото Упътване за експлоатация.

- Този уред е годен за професионална употреба, напр. в хотели, училища, болници, фабрики, магазини, офиси и помещения под наем.
- Този уред е предназначен само за използване във вътрешни помещения.
- Уредът може да бъде използван само за почистване на не чувствителни на влага и не чувствителни на полиране гладки повърхности. Температурният обхват на приложение е между +5°C и +40°C.
- Уредът не е подходящ за почистване на замръзнали подове (напр. в хладилни помещения).
- Уредът може да се оборудва само с оригинални принадлежности и резервни части.
- Уредът е разработен за почистване на подове във вътрешни пространства респ. на покрити повърхности. При други области на приложение да се провери използването на алтернативни четки.
- Уредът не е предназначен за почистване на обществени транспортни пътища.

Опазване на околната среда



Опаковъчните материали могат да се рециклират. Моля не хвърляйте опаковките при домашните отпадъци, а ги предайте на вторични суровини с цел повторна употреба.

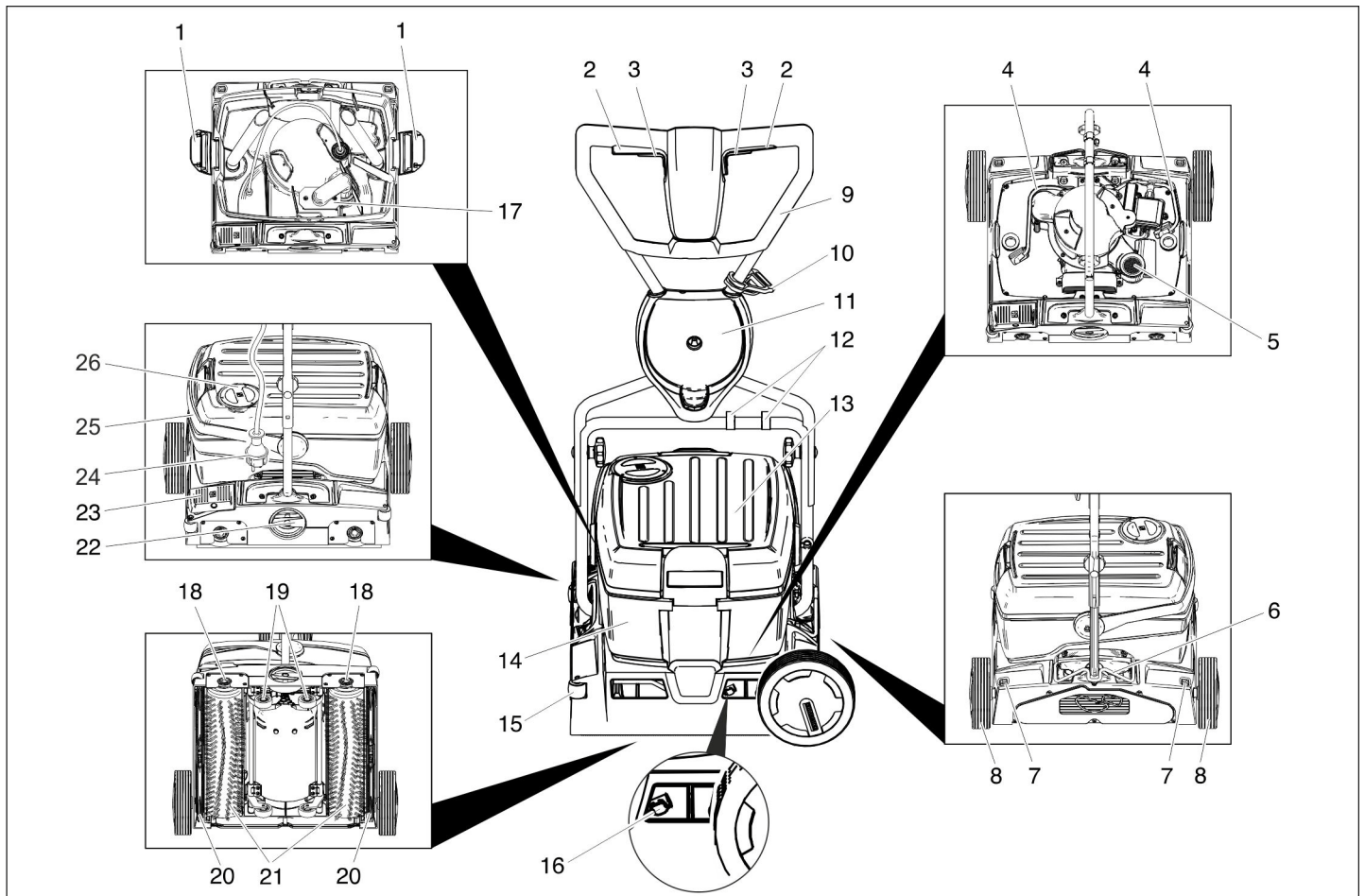


Старите уреди съдържат ценни материали, подлежащи на рециклиране, които могат да бъдат употребени повторно. Батерии, масла и подобни на тях не бива да попадат в околната среда. Поради това моля отстранявайте старите уреди, използвайки подходящи за целта системи за събиране.

Указания за съставките (REACH)

Актуална информация за съставките ще намерите на:

www.kaercher.com/REACH

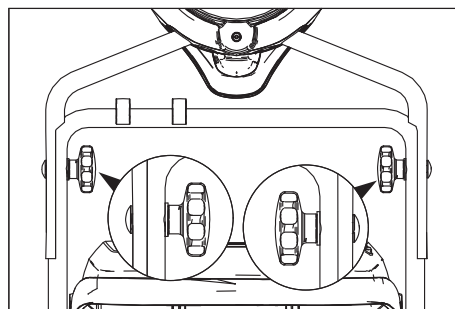


- 1 Блокировка на резервоара за чиста вода
- 2 Прекъсвач задвижване на четките
- 3 Прекъсвач почистващ разтвор
- 4 Маркуч почистващ разтвор
- 5 Цедка за власинки (изсмукване)
- 6 Фиксатор блокираща скоба
- 7 Деблокиращ бутон транспортно колело
- 8 Транспортно колело *
- 9 Плъзгаща скоба
- 10 Кука за кабела
- 11 Носач транспортно колело *
- 12 Клип
- 13 Резервоар чиста вода
- 14 Резервоар мръсна вода
- 15 Отблъскваща ролка
- 16 Бутон за натискане за смяна на лентата засмукване
- 17 Поплавък
- 18 Бутон смяна на четки
- 19 Ходов механизъм
- 20 Лента засмукване
- 21 Валове с четки
- 22 Въртяща се ръчка налягане на притискане на четките
- 23 Педал смъкване на лента засмукване
- 24 Щепсел
- 25 Дръжка резервоар за мръсна вода
- 26 Капак резервоар за чиста вода

* при BR 40/10 C Classic не е в обема на доставка

Преди пускане в експлоатация

Монтирайте плъзгащата скоба



→ Избутайте горната половина на плъзгащата скоба върху долната половина.

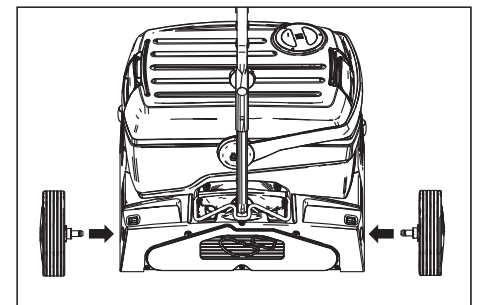
ВНИМАНИЕ

Опасност от увреждане. Не закачайте кабела при монтажа.

- Подравнете отворите (възможни са две настройки на височината).
- Свържете половините на плъзгащата скоба с крепежни болтове, свържете шайбите и звездообразните дръжки.
- Закрепете кабела с клипсове на плъзгащата скоба.

Монтиране на транспортните колела

При BR 40/10 C Classic транспортните колела не се съдържат в обема на доставка. Една приставка Транспортни колела е описана в глава „Принадлежности“.



→ Поставете осите на транспортните колела в отворите на уреда и ги фиксирайте.

Монтиране на четките

Преди пускане в експлоатация четките трябва да са монтирани (вж. "Дейности по поддръжката").

Експлоатация

Указание:

За незабавно изключване от експлоатация на задвижването на четките пуснете прекъсвач задвижване на четките.

Напълнете горивни материали

⚠ ПРЕДУПРЕЖДЕНИЕ

Опасност от увреждане. Използвайте единствено предписаните почистващи препарати. За останалите почистващи препарати има повишена опасност за потребителя по отношение на производствената безопасност, опасност от злополуки и намаляване на срока на експлоатация на уреда. Използвайте само почистващи препарати, които не съдържат разтворители, солна и флуороводородна киселина. Спазвайте указанията за безопасност за почистващите средства.

Указание:

Да не се използват силно пенливи почистващи средства.

Препоръчително средство за почистване:

Употреба	Почистващ препарат
Поддържащо почистване на всякакви водоустойчиви подове.	RM 746 RM 780
Поддържащо почистване на лъскави повърхности (напр. гранит)	RM 755 es
Поддържащо почистване и основно почистване на промишлени подове	RM 69 ASF
Поддържащо почистване и основно почистване на фаянс от фини частици	RM 753
Поддържащо почистване на санитарен фаянс	RM 751
Почистване и дезинфекция на санитарен фаянс	RM 732
Премахване на покриващ слой на алкалосъдържащи подове (напр. PVC)	RM 752
Премахване на покривен слой на подове от линолеум	RM 754

- Отворете капака на резервоара за чиста вода.
- Налейте разтвор на вода и почистващ препарат. Максимална температура на течността 50 °C.

Указание:

Капачката на резервоара за чиста вода може да се използва за дозиране на почистващия препарат. Съдържанието на обърнатата капачка до маркировката е равно на 1 % от съдържанието на резервоара за чиста вода.

- Затворете капака на резервоара за чиста вода.

Придвижване до работното място

Къси пътища по равна повърхност

- Плъзгащата скоба да се постави отвесно.
- Придвижете въртящата се ръчка за налягане на притискане на четките в положение за придвижване.

- Уреда се избутва за плъзгащата скоба до работното място.

Дълги пътища, неравни повърхности

- Поставете плъзгащата скоба отвесно и вдигнете фиксатора нагоре.
- Монтиране на транспортните колела.

ВНИМАНИЕ

Опасност от повреда поради изтичаща вода. Преди обръщането на уреда свалете резервоара за мръсна и чиста вода.

- Свалете напълнения резервоар за мръсна и чиста вода от уреда и транспортирайте поотделно.
- Наклонете уреда настрани и с помощта на транспортните колела го избутайте до мястото на приложение.

Ако транспортните колела пречат при приложението на уреда:

- Натиснете деблокиращия бутон за транспортното колело и извадете транспортното колело.
- Пъхнете транспортните колела до крайно положение в носач транспортно колело.

Да се регулира налягането на притискане на четките

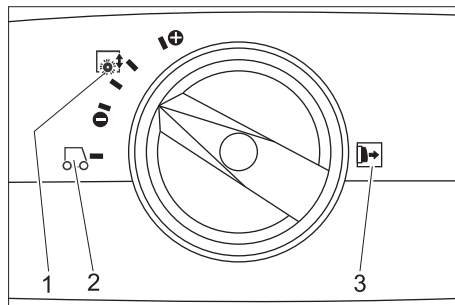
- Плъзгащата скоба да се постави отвесно.
- Извадете въртящата се ръчка за налягане на притискане на четките и я настройте на желаната стойност.

Указание:

Първите опити за почистване изпълнете с малко сила на притискане. Повишавате силата на притискане стъпка по стъпка, докато се постигне желаният резултат на почистване. Правилно настроената сила на притискане намалява износването на четките.

При претоварване задвижването на четките се изключва.

При почистване с валици от микрофазер се позволява настройка на налягането на притискане максимум до показаното долу положение. При по-голяма сила на притискане съществува опасност от повреда на валиците от микрофазер.



- 1 Притискащо налягане на четките
- 2 Пътуване
- 3 Указание: Извадете въртящата се ръчка за налягане на притискане на четките преди регулирането.

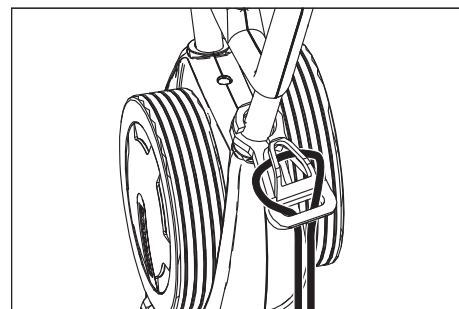
Установяване на връзка с мрежата

⚠ ОПАСНОСТ

Опасност от електрически уред. Преди всяка употреба проверявайте мрежовия захранващ кабел на уреда за повреда. Не пускайте в експлоатация уред с повреден кабел. Възложете на електротехник смяната на повредения кабел.

ВНИМАНИЕ

Опасност от повреда! Не бива да се надвишава максимално допустимото пълно напрежение на мрежата на електрическата точка за присъединяване (вижте Технически данни). При неясноти по отношение на наличното на Вашата точка за присъединяване пълно напрежение на мрежата моля да се свържете с Вашето предприятие по електрозахранване. Да се използва удължителен кабел с достатъчно сечение (вижте "Технически данни") и го развийте напълно от барабана за кабела.



- Закачете края на удължителния кабел на куката както е показано на фигурата.
- Включете щепсела.

Почистване

⚠ ОПАСНОСТ

Опасност от нараняване от електрически удар поради повреден мрежовия захранващ кабел. Мрежовият захранващ кабел не бива да се докосва до въртящите се четки.

ВНИМАНИЕ

Опасност от увреждане. При почистване близо до ръба насочвайте уреда с отблъскващите ролки към стената.

- Ако почистващият разтвор трябва да се изсмуче след процеса на почистване: Проверете, дали ленти засмукване са поставени в уреда. Задействайте педала за смъкване на лентата засмукване.
- Плъзгащата скоба да се постави отвесно.
- Включете подаването на вода към четките посредством задействане на прекъсвача за почистващ разтвор.
- Включете четките посредством задействане на прекъсвача за задвижване на четките.
- Завъртете плъзгащата скоба към обслужващия - колесникът се прибира и четките докосват пода.

- Закарайте уреда до повърхността за обработване за плъзгащата скоба.

ВНИМАНИЕ

Опасност от увреждане на подовата настилка. Не оставяйте уреда да работи на място.

Полиране

- Свалете от уреда двете ленти засмукване (вижте „Дейности по поддръжката/Смяна на лента засмукване“).
- Плъзгащата скоба да се постави отвесно.
- Включете четките посредством задействане на прекъсвача за задвижване на четките.
- Завъртете плъзгащата скоба към обслужващия - колесникът се прибира и четките докосват пода.
- Закарайте уреда до повърхността за обработване за плъзгащата скоба.

ВНИМАНИЕ

Опасност от увреждане на подовата настилка. Не оставяйте уреда да работи на място.

Указание:

За полиране под предмети от обзавеждането резервоарите за чиста и за мръсна вода могат да бъдат свалени.

Спиране и изключване

- Пуснете прекъсвач почистващ разтвор.
- Уреда да се избута 1-2 м напред, за да се изсмучи остатъчната вода.
- Пуснете прекъсвач задвижване на четките.
- Задействайте педала за смъкване на лента засмукване.
- Поставете отвесно плъзгащата скоба - четките се повдигат.
- Изваждане на мрежовия кабел.

ВНИМАНИЕ

Опасност от деформиране на четките. При изключване на уреда освобождавайте четките като поставите плъзгащата скоба отвесно

Изпразване на резервоара за чиста вода

- Отворете блокировките на резервоара за чиста вода.
- Завъртете дръжката на резервоара за мръсна вода настрана.
- Повдигнете резервоара за чиста вода и занесете до приспособление то за усвояване на отпадъци.

△ ПРЕДУПРЕЖДЕНИЕ

Да се спазват местните разпоредби за работа с отпадни води.

- Свалете капака на резервоара за чиста вода и излейте течността през улея.

Изпразване на резервоара за мръсна вода

Указание:

При пълен резервоар за мръсна вода поплавокът затваря смукателния канал. Изсмукването се прекъсва. Изпразнете резервоара за мръсна вода.

- Свалете резервоар чиста вода, както е описано горе.

- Повдигнете резервоара за мръсна вода и занесете до приспособление то за усвояване на отпадъци.

△ ПРЕДУПРЕЖДЕНИЕ

Да се спазват местните разпоредби за работа с отпадни води.

- Излейте мръсната вода.
- Резервоарът за мръсна вода да се изплакне с чиста вода.

Транспорт

△ ПРЕДПАЗЛИВОСТ

Опасност от нараняване и увреждане! При транспортиране имайте пред вид теглото на уреда.

- При транспорт в автомобили осигурявайте уреда съгласно валидните директиви против плъзгане и преобръщане.

За да заема по-малко място плъзгащата скоба може да се прибере или да се демонтира:

- Освободете звездообразните дръжки на закрепването на плъзгащите скоби.
- Развийте звездообразните дръжки, свалете болтовете и свалете горната половина на плъзгащата скоба.

Съхранение

△ ПРЕДПАЗЛИВОСТ

Опасност от нараняване и повреда! При съхранение имайте пред вид теглото на уреда.

Съхранението на този уред е позволено само във вътрешни помещения.

Грижи и поддръжка

△ ОПАСНОСТ

Опасност от електрически уред!
Опасност от нараняване!

Преди всички работи по уреда изваждайте щелсела.

ВНИМАНИЕ

Опасност от повреда на уреда поради изтичаща вода. Източете мръсната вода и останалата чиста вода преди работа по уреда.

План по поддръжка

След работа

ВНИМАНИЕ

Опасност от увреждане. Не пръскайте уреда с вода и не използвайте агресивни почистващи препарати.

- Излейте мръсната вода.
- Резервоарът за мръсна вода да се изплакне с чиста вода.
- Изпразнете резервоара за чиста вода
- Напълнете резервоара за чиста вода с вода и изплакнете уреда, за да се избегнат отлагания.
- Отстранете останалата вода от резервоара за чиста вода.
- Проверете уплътнението на сачмения клапан в резервоара за чиста вода.

- Проверете цедката за власинки, при необходимост я почистете.

- Преди да затворите резервоарите, изчакайте да изсъхнат, за да не се стигне до образуване на миризми.
- Уредът да се почисти отвън с влажен, натопен в мека почистваща луга парцал.
- Засмукващите езичета да се почистят, да се проверят за износване и при необходимост да се смени лента засмукване.
- Четките да се проверят за износване, при необходимост да се сменят.
- Почистете лайсните за разпределяне на водата над четките, при нужда ги изтеглете и ги изплакнете с вода.

Ежемесечно

- Да се провери състоянието на уплътненията между уреда и резервоара за мръсна вода, при необходимост да се сменят.
- Почистете тунела на четките.

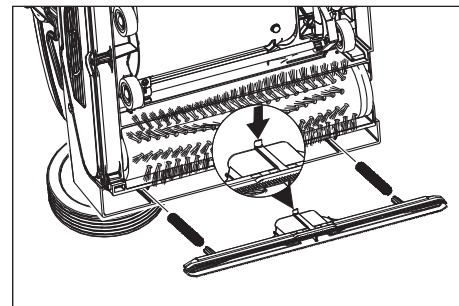
Ежегодно

- Проведете предписаният технически преглед в сервис.

Дейности по поддръжката

Смяна на лента засмукване

- Лента засмукване да се повдигне съществуващо на педал смъкване на лента засмукване.
- Натиснете навътре бутона за натискане за смяна на лента засмукване - лента засмукване се освобождава.
- Извадете надолу лента засмукване.
- Свалете спиралните пружини и ги поставете на новата лента засмукване.



- Подравнете новата лента засмукване така, че фиксиращият издатък да сочи средата на уреда.
- Прекарайте спиралните пружини в местата за поемане на уреда.
- Поставете лента засмукване в уреда и я фиксирайте.
- Повторете операцията за втората лента засмукване.

Указание:

Редовната размяна на двете ленти за засмукване подобрява почистващото въздействие и удължава срока на използване.

Да се сменят валовете на четките

- Уреда да се положи настрана.
- Натиснете бутона за смяна на четки и едновременно с това завъртете валика на четката надолу.
- Извадете вала на четките.
- Поставете нов валик на четката на мястото на захващане и го фиксирайте.

Договор за поддръжка

За надеждна работа на уреда можете да сключите договори за поддръжка с оторизирано бюро за продажби на Kärcher.

Защита от замръзване

При опасност от измръзване:

- Да се изпразнят резервоарите за чиста и мръсна вода.
- Задействайте бетона за почистващия разтвор, докато спре да излиза вода.
- Уреда да се прибере в помещение, защитено от замръзване.

Повреди

⚠ ОПАСНОСТ

Опасност от електрически уред!

Опасност от нараняване!

*Преди всички работи по уреда изваж-
дайте щепсела.*

ВНИМАНИЕ

*Опасност от повреда на уреда поради
изтичаща вода. Източете мръсната
вода и останалата чиста вода преди
работа по уреда.*

При повреди, които не могат да бъдат
отстранени с помощта на настоящата
таблица, повикайте сервиза.

Неизправност	Отстраняване
Уредът не може да се стартира	Проверете дали е включен щепсела.
	Предпазителят на контакта е твърде нисък, потърсете подходящ контакт.
Недостатъчно количество на водата	Да се провери нивото на чистата вода, при необходимост да се допълни резервоара.
	Почистете сачмения клапан в резервоара за чиста вода.
	Проверете правилното положение на резервоара за чиста вода в уреда.
	Филтърът в резервоара за чиста вода е запушен, почистете филтъра.
	Изтеглете лайсните за разпределяне на водата над четките и ги изплакнете с вода.
Маркучите да се проверят за запушване, при необходимост да се почистят.	
Недостатъчна мощност на изсмукване	Изпразнете резервоара за мръсна вода.
	Проверете правилното положение на резервоара за чиста вода върху резервоара за мръсна вода.
	Проверете, почистете уплътнението на резервоара за чиста вода.
	Почистете уплътненията между уреда и резервоара за мръсна вода и ги проверете за херметичност, при необходимост ги сменете.
	Почистете цедката.
	Да се почистят засмукващите езичета на лента засмукване, при необходимост да се сменят.
	Смукателният канал е запушен, почистете го.
Проверете лента засмукване за запушване и евентуално отстранете запушването	
Недостатъчен резултат от почистването	Повишете налягането на притискане на четките.
	Четките да се проверят за износване, при необходимост да се сменят.
	Използвайте подходящи валици на четки за степента на замърсяване и за подовата настилка.
Четките не се въртят	Проверете, дали чужди тела не са блокирали четките, при необходимост ги отстранете.
	Да се намали налягането на притискане.
	Защитният прекъсвач за свръхток се е задействал. Защитният прекъсвач за свръхток позволява работата след максимум една минута.
Уредът вибрира	Валиците на четките не са кръгли, защото при изключване на уреда не са били освобождавани с отвесно оставяне на плъзгащата скоба, сменете валиците на четките.

Технически данни

		1.783-302.0 1.783-310.0 1.783-311.0 1.783-316.0 1.783-319.0	1.783-300.0	1.783-303.0
Мощност				
Номинално напрежение	V/Hz	220...240 / 1~50	230 / 1~50	230 / 1~60
Средна консумирана мощност	W	1900		
Мощност на смукателния мотор	W	500		
Мощност на мотора на четките	W	2100		
Консумирана мощност, макс.		2300	2210	2300
Максимално допустимо пълно напрежение на мрежата	Ohm	0.255+j0.159		0,256+j0,160
Удължителен кабел 10 м	мм ²	1,5		
Удължителен кабел 30 м	мм ²	2,5		
Изсмукване				
Смукателна мощност, количество на въздуха	л/сек	20		
Смукателна мощност, вакуум	kPa	10		
Почистващи четки				
Работна ширина	мм	400		
Диаметър на четките	мм	96		
Обороти на четките	1/мин	1100	1350	
Мерки и тегла				
Теоретична повърхностна мощност	м ² /h	400		
Обем резервоар чиста/ мръсна вода	л	10		
Дължина (без плъзгаща скоба)	мм	520		
Ширина (без бента засмукване)	мм	470		
Височина (без плъзгаща скоба)	мм	380		
Тегло	кг	44,5	43	44,5
Установени стойности съгласно EN 60335-2-67				
Стойност на вибрациите в областта на дланта – ръката	м/сек ²	<2,5		
Несигурност K	м/сек ²	0,2		
Ниво на звука L _{pA}	dB(A)	75		
Неустойчивост K _{pA}	dB(A)	1		
Ниво на звукова мощност L _{WA}	dB(A)	90		
Неустойчивост K _{WA}	dB(A)	1		

Принадлежности

		№ за поръчка	Броя	Уредът се нуждае от част
Валяк на четката, червен (среден, Standard)	За почистване на леко замърсени или чувствителни подове.	4.762-249.0	1	2
Валяк на четката, зелен (едрозър-нест)	За почистване на силно замърсени подове.	4.762-252.0	1	2
Валяк на четката, оранжев (висок/дълбок)	За стъргане на структурни подове (предпазен фаянс и т.н.).	4.762-251.0	1	2
Валяк на четката, бял (мек)	За полиране на подове.	4.762-250.0	1	2
Вал на подложката на валяка	За поемане на подложката на валяка.	4.762-228.0	1	2
Подложка, много мека, бяла	За почистване и за полиране на чувствителни подове.	6.369-727.0	1	2
Подложка, мека, жълта	За полиране на подове.	6.369-724.0	1	2
Подложка, средно мека, червена	За почистване на леко замърсени подове.	6.369-726.0	1	2
Подложка, твърда, зелена	За почистване на нормално до силно замърсени подове.	6.369-725.0	1	2
Валяк от микрофазер	За отстраняване на сиви петна	4.114-004.0	1	2
Лента засмукване, стандарт		4.777-323.0	1	2
Лента засмукване, маслоустойчива		4.777-322.0	1	2
Удължителен кабел	20 m	6.647-022.0	1	1
Приставка Транспортни колела	За BR 40/10 C Classic	2.783-013.0	1	1

ЕС Декларация за съответствие

С настоящото декларираме, че цитираната по-долу машина съответства по концепция и конструкция, както и по начин на производство, прилаган от нас, на съответните основни изисквания за техническа безопасност и безвредност на Директивите на ЕС. При промени на машината, които не са съгласувани с нас, настоящата декларация губи валидност.

Продукт: Уред за почистване на под
Тип: 1.783-xxx

Намиращи приложение Директиви на ЕС:

2006/42/ЕО (+2009/127/ЕО)
2014/30/ЕС

Намерили приложение хармонизирани стандарти:

EN 55014-1: 2006+A1: 2009+A2: 2011
EN 55014-2: 2015
EN 60335-1
EN 60335-2-72
EN 61000-3-2: 2014
EN 61000-3-3: 2013
EN 62233: 2008

Приложими национални стандарти

-

Подписващите лица действат от името и като пълномощници на управителния орган.


H. Jenner

Chairman of the Board of Management


S. Reiser

Director Regulatory Affairs & Certification

Пълномощник по документацията:

S. Reiser

Alfred Kärcher SE & Co. KG
Alfred-Kärcher-Straße 28-40
71364 Winnenden (Germany)
Tel.: +49 7195 14-0
Fax: +49 7195 14-2212


Winnenden, 2019/03/01

Гаранция

Във всяка страна са валидни издадените от оторизирания ни дистрибутор гаранционни условия. Евентуални повреди на Вашите принадлежности ще отстраним в рамките на гаранционния срок безплатно, ако се касае за дефект в материалите или при производство. В случай, че трябва да предавите правото си на използване на гаранция се обърнете към специализираната търговска мрежа или към най-близкия Ви оторизиран сервиз, като представите и документите за покупката.

Резервни части

- Могат да се използват само принадлежности и резервни части, които са позволени от производителя. Оригиналните принадлежности и оригиналните резервни части дават гаранция за това, уредът да може да се използва сигурно и без повреди.
- Списък на най-често необходимите резервни части ще намерите в края на упътването за експлоатация.
- Други информации относно резервните части можете да получите на www.kaercher.com в област Сервиз.

 Enne seadme esmakordset kasutuselevõttu lugege läbi algupärane kasutusjuhend, toimige sellele vastavalt ja hoidke see hilisema kasutamise või uue omaniku tarbeks alles.

Sisukord

Ohutusalsed märkused	ET	1
Funktsioon	ET	1
Sihipärane kasutamine	ET	1
Keskkonnakaitse	ET	1
Teeninduselemendid	ET	2
Enne seadme kasutuselevõttu	ET	2
Käitamine	ET	2
Transport	ET	4
Hoiulepanek	ET	4
Korrashoid ja tehnohooldus . . .	ET	4
Rikked	ET	5
Tehnilised andmed	ET	6
Tarvikud	ET	7
ELi vastavusdeklaratsioon	ET	7
Garantii	ET	7
Varuosad	ET	7

Ohutusalsed märkused

Lugege enne seadme esmast kasutust käesolevat käsitusjuhendit ja kaasasolevat brošüüri "Harjapuhastusseadmete 5.956-251.0 ohutusjuhised" ning järgige neid

Ohuastmed

OHT

Osutab vahetult ähvardavale ohule, mis võib põhjustada tõsiseid kehavigastusi või lõppeda surmaga.

HOIATUS

Osutab võimalikule ohtlikule olukorrale, mis võib põhjustada tõsiseid kehavigastusi või lõppeda surmaga.

ETTEVAATUS

Viide võimalikule ohtlikule olukorrale, mis võib põhjustada kergeid vigastusi.

TÄHELEPANU

Viide võimalikule ohtlikule olukorrale, mis võib põhjustada materiaalselt kahju.

Funktsioon

Seda küürimisimurit kasutatakse märgpuhastuseks või tasaste pindade poleerimiseks.

Kaks vastassuunas liikuvat harjavaltsi puhastavad põrandat puhastusvedeliku abil. 400 mm töölaius ning nii puhta kui musta vee paagi 10 l mahutavus võimaldavad puhastada tõhusalt.

Töö võrgurežiimil võimaldab saavutada suure jõudluse ilma tööaja piiranguta.

Märkus:

Olenevalt konkreetsetest puhastamistingimustest võib seade olla varustatud erinevate lisaseadmetega.

Küsi meie kataloogi või külastage meid internetis aadressil www.kaercher.com.

Sihipärane kasutamine

Kasutage antud seadet ainult vastavalt kasutusjuhendi andmetele.

- Käesolev seade sobib professionaalseks kasutuseks, nt hotellides, koolides, haiglates, vabrikutes, poodides, büroodes ja rendifirmades.
- Seade on mõeldud ainult kasutamiseks siseruumides.
- Seadet on lubatud kasutada ainult niiskus- ja poleerimiskindlate siledade põrandate puhastamiseks. Kasutustemperatuuri vahemik on +5°C ja +40°C vahel.
- Seade ei sobi külmunud põrandate puhastamiseks (nt külmhoonetes).
- Seadet tohib varustada ainult originaal- tarvikute ja -varuosadega.
- Seade on välja töötatud põrandate puhastamiseks siseruumides või katusealuste pindade puhastamiseks. Muude rakendusvaldkondade puhul tuleb kontrollida vajadust kasutada alternatiivseid harju.
- Seade ei ole ette nähtud avalike teede puhastamiseks.

Keskkonnakaitse



Pakendmaterjalid on taaskasutatavad. Palun ärge visake pakendeid majapidamisprahi hulka, vaid suunake need taaskasutusse.

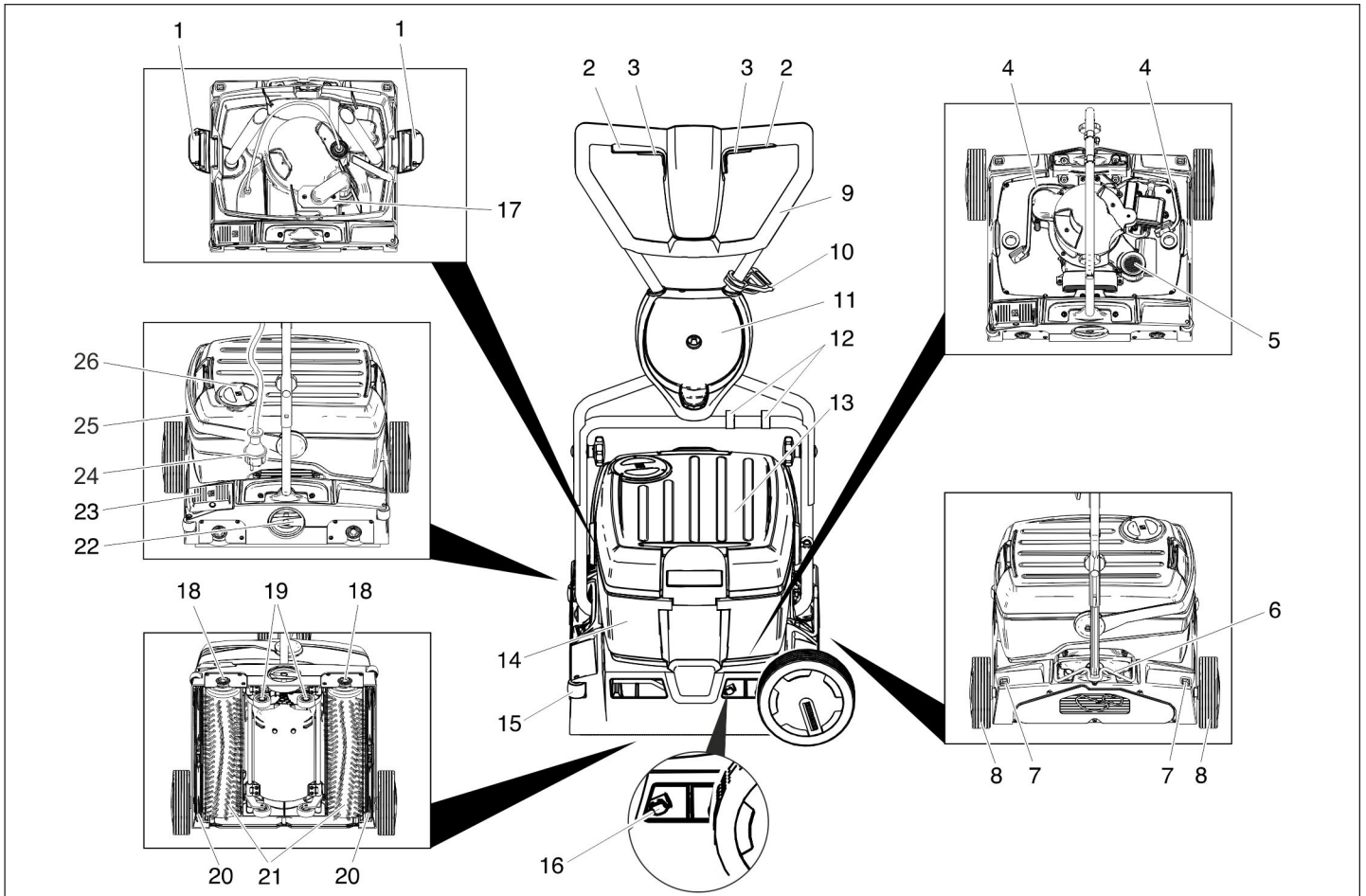


Vanad seadmed sisaldavad taaskasutatavaid materjale, mis tuleks suunata taaskasutusse. Patareid, õli ja muud sarnased ained ei tohi jõuda keskkonda. Seetõttu palume vanad seadmed likvideerida vastavate kogumisüsteemide kaudu.

Märkusi koostisainete kohta (REACH)

Aktuaalse info koostisainete kohta leiate aadressilt:

www.kaercher.com/REACH

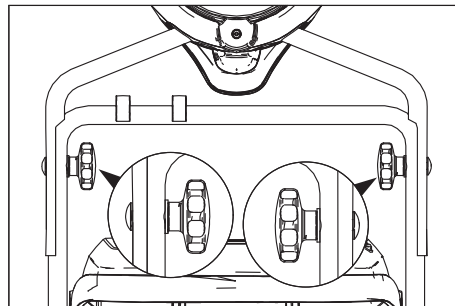


- 1 Puhta vee paagi lukk
- 2 Harja ajami lüliti
- 3 Puhastuslahuse lüliti
- 4 Puhastuslahuse voolik
- 5 Ebemesõel (väljaimemine)
- 6 Tõukesanga fikseering
- 7 Transpordiratta vabastusklahv
- 8 Transpordiratas *
- 9 Tõukesang
- 10 Tõmbekoormuse vähendamise konks
- 11 Transpordiratta hoidik *
- 12 Klamber
- 13 Puhta vee paak
- 14 Musta vee paak
- 15 Tõrjerullid
- 16 Imiotsaku vahetuse lüliti
- 17 Ujuk
- 18 Harjavahetuse klahv
- 19 Šassii
- 20 Imiotsak
- 21 Harjavaltsid
- 22 Harjasurve pöördlüli
- 23 Imiotsaku langetamise pedaal
- 24 Võrgupistik
- 25 Musta vee paagi kandesang
- 26 Puhta vee paagi kaas

* BR 40/10 C Classic puhul ei kuulu tarnekomplekti

Enne seadme kasutuselevõttu

Paigaldage tõukesang



→ Lükake ülemine tõukesanga pool alumisele tõukesanga poolele.

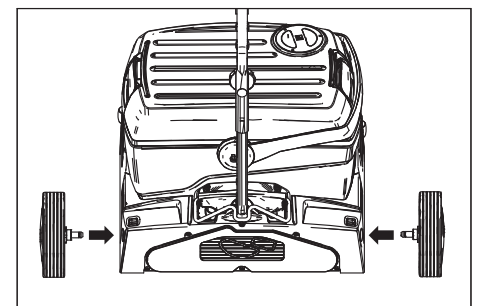
TÄHELEPANU

Kahjustusohu. Paigaldamisel ärge kiiluge kaablit kinni.

- Rihtige puuritud avad välja (võimalik on 2 eri kõrgust).
- Ühendage tõukesanga pooled lukukruvidega, seibide ja tähtnuppudega.
- Kinnitage kaabel klambritega tõukesangale.

Transpordirataste paigaldamine

BR 40/10 C Classic puhul ei kuulu transpordirattad tarnekomplekti. Transpordirataste paigalduskomplekt on ära toodud alajaotises „Tarvikud“.



→ Torgake transpordirataste teljed seadmesse puuritud aukudesse ja laske asendisse fikseeruda.

Harjade paigaldamine

Enne kasutuselevõttu tuleb paigaldada harjad (vt. peatükk "Hooldustööd").

Käitamine

Märkus:

Vabastage harjaajami lüliti, et harjaajami töö koheselt lõpetada.

Käitusainete sissevalamine

△ HOIATUS

Vigastamisoht. Kasutage ainult soovitatud puhastusaineid. Teiste puhastusainete puhul peab kasutaja arvestama suurenenud ohuga töökindlust, õnnetusohu ja seadme lühemat kasutusiga silmas pidades. Kasutage ainult puhastusaineid, mis ei sisalda lahusteid, sool- ja jõehapet.

Järgige puhastusvahenditel olevaid ohutusnõudeid.

Märkus:

Ärge kasutage tugevasti vahutavaid puhastusaineid.

Soovitatavad puhastusained:

Kasutamine	Puhastusvahend
Kõigi veekindlate pörandate igapäevane puhastamine	RM 746 RM 780
Läikivate pindade (nt graniit) igapäevane puhastamine	RM 755 es
Tööstuspörandate igapäevane ja põhipuhastus	RM 69 ASF
Keraamilistse plaatide igapäevane ja põhipuhastus	RM 753
Igapäevane plaatide puhastamine sanitaarruumides	RM 751
Puhastamine ja desinfitseerimine sanitaarruumides	RM 732
Kihtide eemaldamine leeliskindlatelt pörandatelt (nt PVC)	RM 752
Linoleumpörandatelt kihtide eemaldamine	RM 754

→ Avage puhta vee paagi kaas.

→ Valage sisse vee-puhastusvahendi segu. Vedeliku maksimaalne temperatuur 50 °C.

Märkus:

Puhta vee paagi kaant võib kasutada puhastusvahendi doseerimiseks. Ümberpööratud kaane mahutavus kunin tähistuseni on 1% puhta vee paagist.

→ Pange puhta vee paagi kaas kinni.

Kasutuskohta sõitmine

Lühikesed vahemaad tasasel pinnal

→ Seadke tõukesang vertikaalasendisse.

→ Seadke harjasurve pöördekäepide asendisse "Sõit".

→ Lükake masin tõukesangast kasutuskohta.

Pikemad vahemaad, ebatasane pind

→ Seadke tõukesang vertikaalseks ja keerake lukustusmehhanism üles.

→ Paigaldage transpordirattad.

TÄHELEPANU

Väljavoolavast veest lähtuv kahjustuste oht! Enne seadme kallutamist võtke ära musta- ja puhta vee paak.

→ Kui musta- ja puhta vee paak on täis, võtke see seadme küljest ära ja transportige eraldi.

→ Kallutage seade küljele ja lükake transpordirattastel kasutuskohta.

Kui transpordirattad jäävad masinat kasutades ette:

→ Vajutage transpordiratta vabastusklahvi ja tõmmake transpordiratas välja.

→ Lükake transpordirattad kuni lõpuni transpordiratta hoidikusse.

Harja surve reguleerimine

→ Seadke tõukesang vertikaalasendisse.

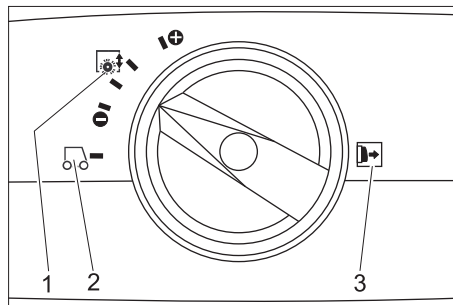
→ Tõmmake harjasurve pöördekäepide välja ja seadke soovitud väärtusele.

Märkus:

Alustage puhastamist väiksema harjasurvega. Suurendage harjasurvet järkjärgult, kuni on saavutatud vajalik puhastustulemus. Õigesti valitud harjasurve vähendab harjade kulumist.

Ülekoormuse korral lülitatakse harjaajam välja.

Mikrokiudvaltsidega töötades võib surve reguleerida maksimaalselt allpool näidatud asendini. Suurema surve korral on oht mikrokiudvaltsid purustada.



1 Harja surve

2 Sõitmine

3 Märkus: Tõmmake harjasurve pöördekäepide enne reguleerimist välja.

Elektrivõrku ühendamine

△ OHT

Elektrilõõgist lähtuv oht.

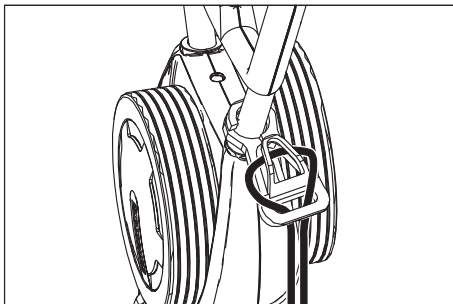
Enne igakordset kasutamist tuleb kontrollida, et toitekaabel oleks kahjustusteta. Kui toitekaabel on defektne, ei tohi seadet kasutada. Laske elektrikul defektne kaabel välja vahetada.

TÄHELEPANU

Vigastusoh!

Maksimaalselt lubatud võrguimpedantsi elektrilises ühenduspunktis (vt tehnilistest andmetest) ei tohi ületada. Kahtluse korral ühenduspunkti võrguimpedantsi osas pöörduge palun oma energiaettevõtte poole.

Kasutage piisava vooluläbimõõduga pikenduskaablit (vt lõiku "Tehnilised andmed") ja kerige kaabel trumliit täiesti maha.



→ Pikenduskaabli ots kinnitada lehvikuju-

liselt koormusvahenduskonksu külge.

→ Ühendada võrgupistik pistikupesasse.

Puhastamine

△ OHT

Katkise toitekaabli tõttu elektrilõõgist tulenev vigastusoh. Vältige toitekaabli kokkupuutumist pöörlevate harjadega.

TÄHELEPANU

Kahjustusoh. Serva lähedalt puhastades rihtige seade tõrjerullidega seina suhtes välja.

→ Kui puhastuslahus tahetakse pärast puhastamist kokku koguda:

kontrollige, kas seadmele on paigaldatud imiotsakud.

Vajutage imiotsaku allalaskmise pedaalile.

→ Seadke tõukesang vertikaalasendisse.

→ Vajutage puhastuslahuse lüliti ja lülitage harjade niisutamine sisse.

→ Vajutage harjaajami lüliti ja lülitage harjad sisse.

→ Keerake tõukesang kasutaja suunas - šassii tõmmatakse sisse ja harjad ei puuduta pörandat.

→ Viige masin tõukesangast hoides üle töödeldava pinna.

TÄHELEPANU

Pörandakatte vigastamise oht. Ärge käitage seadet ühel kohal.

Poleerimine

→ Võtke mõlemad imiotsakud seadmelt maha (vt „Hooldustööd/imiotsakute uuendamine“).

→ Seadke tõukesang vertikaalasendisse.

→ Vajutage harjaajami lüliti ja lülitage harjad sisse.

→ Keerake tõukesang kasutaja suunas - šassii tõmmatakse sisse ja harjad ei puuduta pörandat.

→ Viige masin tõukesangast hoides üle töödeldava pinna.

TÄHELEPANU

Pörandakatte vigastamise oht. Ärge käitage seadet ühel kohal.

Märkus:

Mööbliesemete alt poleerimiseks võib puhta ja musta vee paagi ära võtta.

Peatumine ja seiskamine

→ Laske puhastuslahuse lüliti lahti.

→ Lükake masinat veel 1-2 m edasi, et ülejäänud vesi ära tõmmata.

→ Laske harjaajami lüliti lahti.

→ Vajutage imiotsaku allalaskmise pedaalile.

→ Seadke tõukesang vertikaalseks - harjad tõusevad üles.

→ Ühendage võrgukaabel.

TÄHELEPANU

Harjade deformeerumise oht. Kui masin ära pannakse, tuleb harjad tõukesanga vertikaalseks seades koormusest vabastada

Puhta vee paagi tühjendamine

→ Avage puhta vee paagi lukk.

→ Keerake musta vee paagi kandekäepide kõrvale.

→ Tõstke puhta vee paak ära ja viige kõrvaldamiskohta.

⚠ HOIATUS

Järgige kohalikke heitvete käitlemise eeskirju.

- Võtke ära puhta vee paagi kaas ja valage vedelik üle õnaruse välja.

Musta vee paagi tühjendamine

Märkus:

Kui musta vee paak on täis, sulgeb ujuk imikanali. Imemisprotsess katkestatakse.

Tühjendage musta vee paak.

- Võtke puhta vee paak ülalkirjeldatud viisil ära.
- Tõstke musta vee paak ära ja viige kõrvaldamiskohta.

⚠ HOIATUS

Järgige kohalikke heitvete käitlemise eeskirju.

- Valage must vesi välja.
- Loputage musta vee paaki puhta veega.

Transport

⚠ ETTEVAATUS

Traumade ja kahjustuste oht! Transportimisel pidage silmas masina kaalu.

- Sõidukites transportimisel fikseerige seade vastavalt kehtivatele määrustele libisemise ja ümbermineku vastu.

Ruumi kokkuhoiu huvides võib tõukesanga kokku panna või maha monteerida:

- Vabastage tõukesanga kinnituse tähtnupud.
- Kruvige tähtnupud maha, võtke kruvid välja ja võtke ülemine tõukesanga pool maha.

Hoiulepanek

⚠ ETTEVAATUS

Traumade ja kahjustuste oht! Ladustamisel jälgige seadme kaalu.

Seda seadet tohib ladustada ainult siseruumides.

Korrashoid ja tehnohooldus

⚠ OHT

Elektrilöögist lähtuv oht!

Vigastusoht!

Enne mistahes töid seadme juures tuleb pistik seinakontaktist välja tõmmata.

TÄHELEPANU

Väljavoolavast veest lähtuv seadme kahjustusoht. Laske must vesi ja ülejäänud puhas vesi enne seadme juures töötamist välja.

Hooldusplaan

Pärast tööd

TÄHELEPANU

Vigastusoht. Ärge pritsige seadet veega ega kasutage agressiivseid puhastusvahendeid.

- Valage must vesi välja.
- Loputage musta vee paaki puhta veega.
- Tühjendage puhta vee paak.
- Täitke puhta vee paak puhta veega ja peske masin läbi, et vältida setete tekkimist.
- Eemaldage puhta vee paagist järelejäänud vesi.
- Kontrollige puhta vee paagis oleva kuulventiili tihendit.
- Kontrollige ebemefiltrit, vajadusel puhastage.
- Laske paakidel enne sulgemist kuivada, et vältida lõhna tekkimist.
- Puhastage seadet niiske, pehmetoimelise puhastusvahendi lahuses niisutatud lapiga.
- Puhastage imihuuli, kontrollige kulumist ja vahetage vajadusel imiotsak välja.
- Kontrollige harju kulumise osas, vajadusel vahetage välja.
- Puhastage harjade kohal oevaid veerjaotusliiste. Vajadusel tõmmake välja ja loputage veega.

Kord kuus

- Kontrollige masina ja musta vee paagi vaheliste tihendite seisundit, vajadusel vahetage välja.
- Puhastage harjatunnelit.

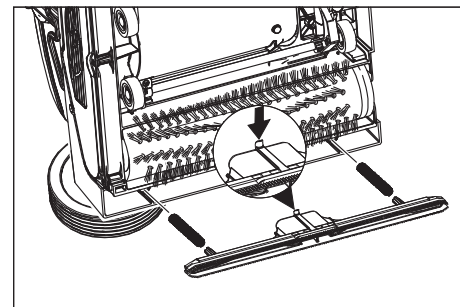
Kord aastas

- Laske klienditeeninduses läbi viia ettenähtud korraline ülevaatus.

Hooldustööd

Imiotsaku vahetamine

- Vajutage imiotsaku langetamise pedaalile ja tõstke imiotsak üles.
- Suruge imiotsaku vahetuse lüliti sisse - imiotsak vabaneb asendist.
- Tõmmake imiotsak suunaga alla välja.
- Võtke spiraalvedrud maha ja torgake uuele imiotsakule.



- Rihtige uus imiotsak nii välja, et fikseerimistähk osutaks seadme keskele.
- Lükake spiraalvedrud seadmel olevatesse kinnituskohadesse.
- Lükake imiotsak seadmele ja laske asendisse fikseeruda.
- Korra protsessi teise imiotsakuga

Märkus:

Mõlema imiotsaku regulaarne vahetamine parandab puhastustoimet ja pikendab kasutusaega.

Harjavaltside väljavahetamine

- Asetage seade küljele.
- Vajutage harjavahetuse klahvile ja liigutage harjavaltsi samaaegselt alla.
- Tõmmake harjavalts välja.
- Torgake uus harjavalts haarajale ja laske asendisse fikseeruda.

Hooldusleping

Seadme usaldusväärse toimimise huvides võib pädeva Kärcheri müügikontoriga sõlmida hoolduslepingu.

Jäätumiskaitse

Külmumisohu korral:

- Tühjendage puhta vee ja musta vee paak.
- Vajutage nii kaua puhastuslahuse lüliti, kuni vett enam välja ei tule.
- Paigutage seade külma eest kaitstud ruumi.

Rikked

⚠ OHT

Elektrilöögist lähtuv oht!

Vigastusoht!

Enne mistahes töid seadme juures tuleb

pistik seinakontaktist välja tõmmata.

TÄHELEPANU

Väljavoolavast veest lähtuv seadme kahjustusoht. Laske must vesi ja ülejäänud puhaste vesi enne seadme juures töötamist välja.

Kui riket ei ole võimalik selle tabeli abil kõrvaldada, pöörduge klienditeeninduse poole.

Rike	Kõrvaldamine
Seadet ei saa käivitada	Kontrollige, kas toitepistik on ühendatud. Pistikupesa kaitse liiga madal, otsige sobiv pistikupesa.
Ebapiisav veekogus	Kontrollige puhta vee taset, vajadusel täitke paak. Puhastage puhta vee paagi kuulventiili. Kontrollige, kas puhta vee paak on seadmel õiges asendis. Puhta vee paagi filter ummistunud, puhastage filtrit. Tõmmake harjade kohal olevad veejaotusliistud välja ja loputage veega. Kontrollige voolikuid ummistuste osas, vajadusel puhastage.
Ebapiisav imivõimsus	Tühjendage musta vee paak. Kontrollige, kas puhta vee paak on musta vee paagil õiges asendis. Kontrollige puhta vee paagi tihendit, puhastage. Puhastage tihendeid seadme ja musta vee paagi vahel ning kontrollige tihedust, vajadusel vahetage välja. Puhastage ebemesõela. Puhastage imiotsaku imihuuli, vajadusel vahetage välja. Imikanal ummistunud, puhastage. Kontrollige imiotsakut ummistuse osas, vajadusel kõrvaldage ummistus
Mitterahuldav puhastamise tulemus	Suurendage harjasurvet. Kontrollige harju kulumise osas, vajadusel vahetage välja. Kasutage mustuse liigile ja põrandakattele sobivaid harjavaltse.
Harjad ei pöörle	Kontrollige, kas mõni võõrkeha blokeerib harju, vajadusel eemaldage võõrkeha. Surve vähendamine: Vallandus ülevoolu kaitselüliti. Ülevoolu kaitselüliti vabastab masina tööks maksimaalselt ühe minuti pärast.
Seade vibreerib	Harjavaltsid ei ole ümmargused, sest masinat seisma pannes ei vabastatud neid tõukesanga vertikaalseks seades koormusest, vahetage harjavaltsid välja.

Tehnilised andmed

		1.783-302.0 1.783-310.0 1.783-311.0 1.783-316.0 1.783-319.0	1 783-300.0	1 783-303.0
Võimsus				
Nominaalpinge	V Hz	220...240 / 1~50	230 / 1~50	230 / 1~60
Keskmine võimsustarbimine	W	1900		
Imimootori võimsus	W	500		
Harja mootori võimsus	W	2100		
Voolutarbimine, max.		2300	2210	2300
Maksimaalselt lubatav võrguimpedants	oomi	0 255+j0.159		0,256+j0,160
Pikenduskaabel 10 m	mm ²	1.5		
Pikenduskaabel 30 m	mm ²	2.5		
Imemine				
Imivõimsus, õhukogus	l/s	20		
Imivõimsus, alarõhk	kPa	10		
Puhastusharjad				
Töölaius	mm	400		
Harja läbimõõt	mm	96		
Harjade pöörlemisarv	1/min	1100		1350
Mõõtmed ja kaalud				
Teoreetiline pinnavõimsus	m ² /h	400		
Puhta-/musta vee paagi maht	l	10		
Pikkus (ilma tõukesangata)	mm	520		
Laius (ilma imipalgita)	mm	470		
Kõrgus (ilma tõukesangata)	mm	380		
Kaal	kg	44.5	43	44.5
Tuvastatud väärtused vastavalt standardile EN 60335-2-67				
Käte/käsivarte vibratsiooniväärtus	m/s ²	<2,5		
Ebakindlus K	m/s ²	0,2		
Helirõhu tase L _{pA}	dB (A)	75		
Ebakindlus K _{pA}	dB (A)	1		
Müratase L _{WA}	dB (A)	90		
Ebakindlus K _{WA}	dB (A)	1		

Tarvikud

		Tellimisnr.	Tükki	Seade vajab (tk)
Harjavalts, punane (keskmine, standard)	Vähe määratud või tundlike põrandate puhastamiseks.	4 762-249.0	1	2
Harjavalts, roheline (tera)	Tugevasti määratud põrandate puhastamiseks.	4 762-252.0	1	2
Harjavalts, oranž (kõrge/madal)	Struktuursete põrandate küürimiseks (turvaplaadid jne).	4 762-251.0	1	2
Harjavalts, valge (pehme)	Põrandate poleerimiseks.	4 762-250.0	1	2
Padjandvaltsi völli	Valtsipadjandi kinnitamiseks.	4 762-228.0	1	2
Padjand, väga pehme, valge	Tundlike põrandate puhastamiseks ja poleerimiseks.	6 369-727.0	1	2
Padjand, pehme, kollane	Põrandate poleerimiseks.	6 369-724.0	1	2
Padjand, keskmise tugevusega, punane	Kergelt määratud põrandate puhastamiseks.	6 369-726.0	1	2
Padjand, kõva, roheline	Normaalselt kuni tugevasti määratud põrandate puhastamiseks.	6 369-725.0	1	2
Mikrokiudvalts	Halli varjundi eemaldamiseks	4 114-004.0	1	2
Imiotsak, standardne		4 777-323.0	1	2
Imiotsak, õlikindel		4 777-322.0	1	2
Pikenduskaabel	20 m	6 647-022.0	1	1
Transpordirastete paigalduskomplekt	BR 40/10 C Classic jaoks	2 783-013.0	1	1

ELi vastavusdeklaratsioon

Käesolevaga kinnitame, et allpool kirjeldatud seade vastab meie poolt turule toodud mudelina oma kontseptsioonilt ja konstruktsioonilt EL direktiivide asjakohastele põhilistele ohutus- ja tervisekaitse nõuetele. Meiega kooskõlastamata muudatuste tegemise korral seadme juures kaotab käesolev deklaratsioon kehtivuse.

Toode: põrandapuhastaja

Tüüp: 1 783-xxx

Asjakohased EL direktiivid:

2006/42/EU (+2009/127/EU)

2014/30/EL

Kohaldatud ühtlustatud standardid:

EN 55014-1: 2006+A1: 2009+A2: 2011

EN 55014-2: 2015

EN 60335-1

EN 60335-2-72

EN 61000-3-2: 2014

EN 61000-3-3: 2013

EN 62233: 2008

Kohaldatud riiklikud standardid

-

Allakirjutanud tegutsevad juhatuse ülesandel ja volitusega.



H. Jenner
Chairman of the Board of Management



S. Reiser
Director Regulatory Affairs & Certification

Dokumentatsiooni eest vastutav isik:

S. Reiser

Alfred Kärcher SE & Co. KG
Alfred-Kärcher-Straße 28-40
71364 Winnenden (Germany)
Tel.: +49 7195 14-0
Fax: +49 7195 14-2212



Winnenden, 2019/03/01

Garantii

Igas riigis kehtivad meie volitatud müügiesindaja antud garantiitingimused. Tarvikutel esinevad rikked kõrvaldame garantiiajal tasuta, kui põhjuseks on materjali- või valmistusviga. Garantiijuhtumi korral palume pöörduda müüja või lähima volitatud klienditeenistuse poole, esitades ostu tõendava dokumendi.

Varuosad

- Kasutada tohib ainult tarvikuid ja varuosid, mida tootja aktsepteerib. Originaal-tarvikud ja -varuosad annavad teile garantii, et seadmega on võimalik töötada turvaliselt ja tõrgeteta.
- Valiku kõige sagedamini vajaminevatest varuosadest leiate te kasutusjuhendi lõpust.
- Täiendavat infot varuosade kohta leiate aadressilt www.kaercher.com lõigust Service.

  Pirms ierīces pirmās lietošanas izlasiet instrukcijas oriģinālvalodā, rīkojieties saskaņā ar norādījumiem tajā un uzglabājiet to vēlākai izmantošanai vai turpmākiem lietotājiem.

Satura rādītājs

Drošības norādījumi	LV	1
Iekārtas funkcionēšana	LV	1
Noteikumiem atbilstoša lietošana	LV	1
Vides aizsardzība	LV	1
Vadības elementi	LV	2
Pirms ekspluatācijas sākuma	LV	2
Ekspluatācija	LV	3
Transportēšana	LV	4
Glabāšana	LV	4
Kopšana un tehniskā apkope	LV	4
Traulcējumi	LV	5
Tehniskie parametri	LV	6
Piederumi	LV	7
ES Atbilstības deklarācija	LV	7
Garantija	LV	7
Rezerves daļas	LV	7

Drošības norādījumi

Pirms aparāta pirmās lietošanas reizes izlasiet un ievērojiet šo lietošanas instrukciju un pievienoto brošūru „Drošības norādījumi suku tīrīšanas aparātiem”, 5.956-251.0.

Riska pakāpes

△ BĪSTAMI

Norāde par tieši draudošām briesmām, kuras izraisa smagas traumas vai nāvi.

△ BRĪDINĀJUMS

Norāde par iespējami draudošām briesmām, kuras var izraisīt smagas traumas vai nāvi.

△ UZMANĪBU

Norāde uz iespējami bīstamu situāciju, kura var radīt vieglus ievainojumus.

IEVĒRĪBAI

Norāde par iespējami bīstamu situāciju, kura var radīt materiālos zaudējumus.

Iekārtas funkcionēšana

Šo grīdas slaucīšanas mašīnu lieto līdzenu grīdu slapjai tīrīšanai vai pulēšanai. Divi pretējas kustības suku veltni tīra grīdu, izmantojot padoto tīrīšanas šķīdrumu. 400 mm darba platums un tīrā un netīrā ūdens tvertnes, katra ar 10 l tilpumu, nodrošina efektīvu tīrīšanu.

Barošana no tīkla dod iespēju sasniegt augstu ražīgumu bez darba laika ierobežojuma.

Norādījums:

Atbilstoši attiecīgajam tīrīšanas uzdevumam, aparāts var tikt aprīkots ar dažādiem piederumiem.

Jautājiet pēc mūsu kataloga vai apmeklējiet mūs internetā www.kaercher.com.

Noteikumiem atbilstoša lietošana

Izmantojiet šo aparātu tikai atbilstoši šajā instrukcijā ietvertajiem norādījumiem.

- Šis aparāts ir piemērots profesionālai lietošanai, piemēram, viesnīcās, skolās, slimnīcās, fabrikās, veikalos, birojos un iznomāšanas uzņēmumos.
- Šis aparāts ir paredzēts tikai lietošanai iekštelpās.
- Aparātu drīkst lietot tikai tādu gludu grīdu tīrīšanai, kuras nav jutīgas pret mitrumu un pret pulēšanu. Darba temperatūru diapazons ir starp +5°C un +40°C.
- Aparāts nav piemērots sasalušu virsmu tīrīšanai (piem., saldētavās).
- Aparātu drīkst aprīkot tikai ar oriģināliem piederumiem un oriģinālām rezerves daļām.
- Aparāts ir piemērots iekštelpu grīdām vai virsmām ar jumta pārsegumu. Pie lietošanai citās jomās ir jāpārbauda alternatīvu suku izmantošana.
- Aparāts nav paredzēts koplietošanas satiksmes ceļu tīrīšanai.

Vides aizsardzība



Iepakojuma materiālus ir iespējams pārstrādāt atkārtoti. Lūdzu, neizmetiet iepakojumu mājstarpniecības atkritumos, bet gan nogādājiet to vietā, kur tiek veikta atkritumu otrreizējā pārstrāde.

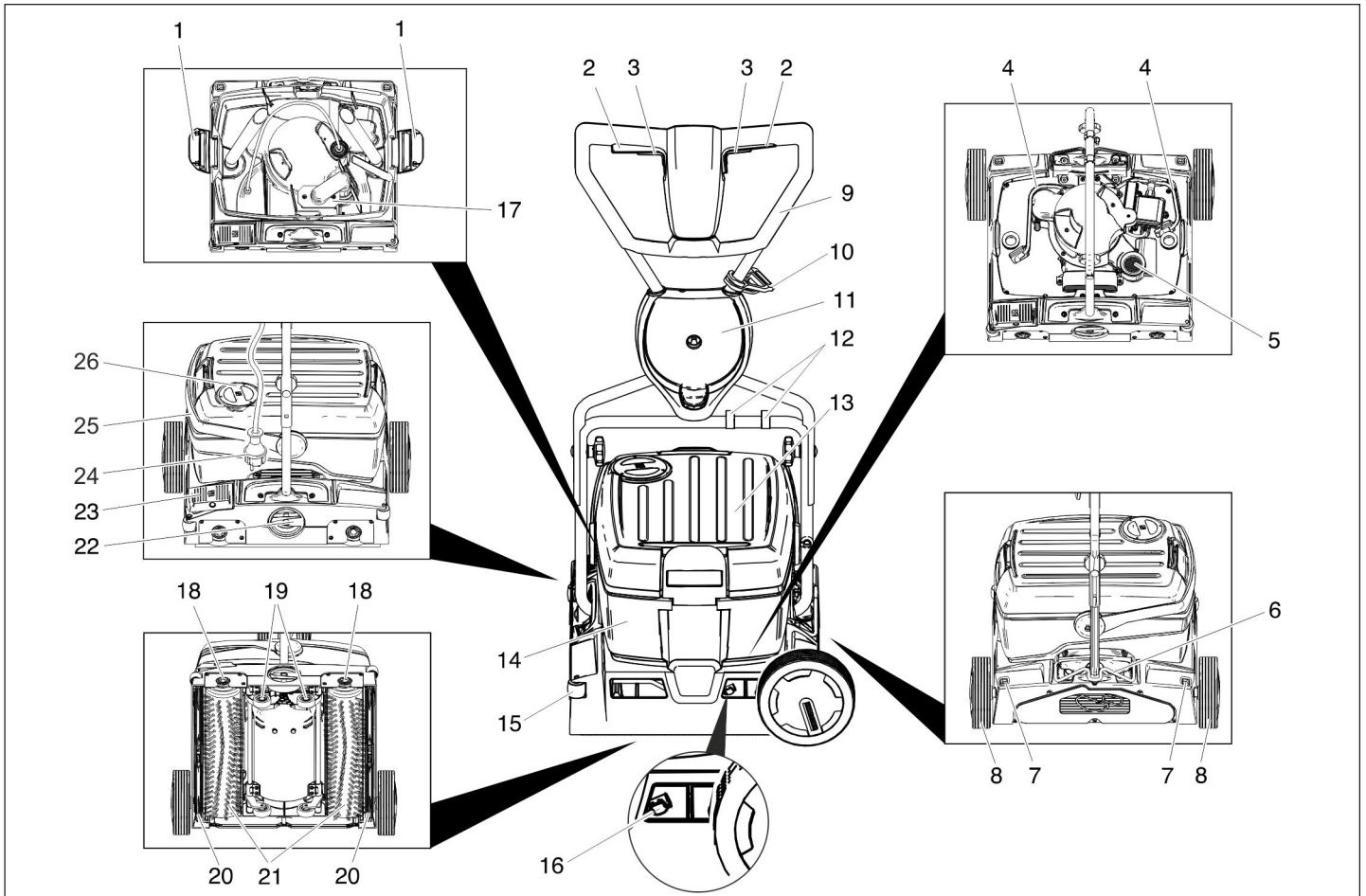


Nolietotās ierīces satur noderīgus materiālus, kurus iespējams pārstrādāt un izmantot atkārtoti. Baterijas, eļļa un tamlīdzīgas vielas nedrīkst nokļūt apkārtējā vidē. Šī iemesla dēļ lūdzam utilizēt vecās ierīces ar atbilstošu atkritumu savākšanas sistēmu starpniecību.

Informācija par sastāvdaļām (REACH)

Aktuālo informāciju par sastāvdaļām atradīsiet:

www.kaercher.com/REACH

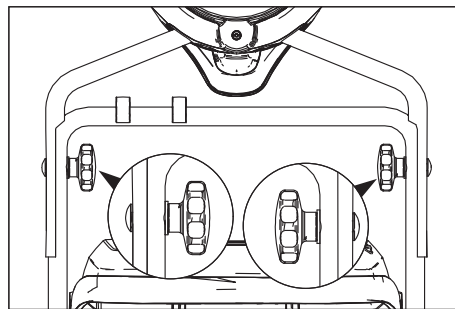


- 1 Tīrā ūdens tvertnes fiksators
- 2 Suku piedziņas slēdzis
- 3 Tīrīšanas šķīduma slēdzis
- 4 Tīrīšanas šķīduma šļūtene
- 5 Šķiedru filtrs (nosūkšana)
- 6 Stumšanas roktura fiksators
- 7 Riteņa atbloķēšanas taustiņš
- 8 Ritenis *
- 9 Vadāmais rokturis
- 10 Vada nostiepuma atslogošanas āķis
- 11 Riteņa turētājs *
- 12 Skava
- 13 Tīrā ūdens tvertne
- 14 Neīrā ūdens tvertne
- 15 Stapritentiņš
- 16 Sūkšanas stieņa nomainīšanas kloķis
- 17 Pludiņš
- 18 Suku nomainīšanas taustiņš
- 19 Rītošā daļa
- 20 Sūkšanas stienis
- 21 Sukas veltni
- 22 Grozāmrokturis suku piespiešanas spēka regulēšanai
- 23 Pedālis sūkšanas stieņa nolaišanai
- 24 Tikla kontaktdakša
- 25 Neīrā ūdens tvertnes rokturis
- 26 Tīrā ūdens tvertnes vāks

* variantam BR 40/10 C Classic neietilpst piegādes komplektā

Pirms ekspluatācijas sākuma

Bīdāmā roktura montāža



→ Uzbīdīet augšējo stumšanas roktura daļu uz apakšējās stumšanas roktura daļas.

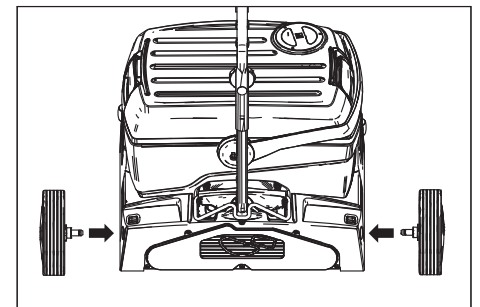
IEVĒRĪBAI

Bojājuma risks. Montāžas laikā neiespiediet kabeli.

- Attiecīgi noregulējiet urbumus (iespējami 2 augstuma līmeņi).
- Savienojiet stumšanas roktura daļas ar fiksācijas skrūvēm, paplāksnēm un spārmuzgriežņiem.
- Nostipriniet kabeli ar skavām pie stumšanas roktura.

Riteņu montāža

Variantam BR 40/10 C Classic riteņi neietilpst piegādes komplektā. Riteņu montāžas komplekts ir norādīts nodaļā "Piederumi".



→ Ievietojiet riteņu asis aparāta urbumos un nofiksējiet.

Suku piestiprināšana

Pirms nodošanas ekspluatācijā ir jāpiestiprina suku (skat. „Tehniskās apkopes darbi”).

Ekspluatācija

Norādījums:

Lai nekavējoties pārtrauktu suku piedziņas darbību, atļaidiet suku piedziņas slēdzi.

Izejvielu iepildīšana

△ BRĪDINĀJUMS

Bojājuma risks. Izmantojiet tikai ieteiktos tīrīšanas līdzekļus. Izmantojot citus tīrīšanas līdzekļus, lietotājs uzņemas atbildību par paaugstinātu risku attiecībā uz darba drošību, nelaimes gadījumiem un samazinātu aparāta kalpošanas laiku. Izmantojiet tikai tos tīrīšanas līdzekļus, kuri nesatur šķīdinātājus, sāļsskābi un fluorūdeņraža skābi. Ievērojiet uz tīrīšanas līdzekļiem dotos drošības norādījumus.

Norādījums:

Neizmantojiet stipri putojošus tīrīšanas līdzekļus.

Ieteicamais tīrīšanas līdzeklis:

Lietošana	Mazgāšanas līdzekļi
Visu ūdensizturīgo grīdu tīrīšana to uzturēšanai	RM 746 RM 780
Spīdošu virsmu (piem., granīts) tīrīšana to uzturēšanai	RM 755 es
Rūpnieciskās ražošanas grīdu tīrīšana to uzturēšanai un vispārīgā tīrīšana	RM 69 ASF
Smalkakmens flīžu tīrīšana to uzturēšanai un vispārīgā tīrīšana	RM 753
Flīžu tīrīšana to uzturēšanai sanitārajā zonā	RM 751
Tīrīšana un dezinficēšana sanitārajā zonā	RM 732
Visu sārmiturīgo grīdu (piem., PVC) slāņa noņemšana	RM 752
Linoleja grīdu slāņa noņemšana	RM 754

→ Atveriet tīrā ūdens tvertnes vāku.

→ Iepildiet ūdens tīrīšanas līdzekļa maisījumu. Skidruma maksimālā temperatūra 50 °C.

Norādījums:

Tīrā ūdens tvertnes vāciņu var izmantot tīrīšanas līdzekļa dozēšanai. Apgriezta vāciņa tilpums līdz atzīmei ir 1% no tīrā ūdens tvertnes tilpuma.

→ Aizveriet tīrā ūdens tvertnes vāku.

Nogādāšana lietošanas vietā

Īsi ceļa posmi pa līdzenu virsmu

- Novietojiet stumšanas rokturi vertikāli.
- Grozāmrokturi suku piespiešanas spēka regulēšanai novietojiet pozīcijā "Braukt".
- Stumiet aparātu aiz stumšanas roktura līdz lietošanas vietai.

Garāki ceļa posmi, nelīdzenas virsmas

- Novietojiet stumšanas rokturi vertikāli un paceliet fiksatoru uz augšu.
- Uzmontējiet riteņus.

IEVĒRĪBAI

Bojājuma risks ūdens noplūdes rezultātā. Pirms aparāta sagāšanas noņemiet netīrā un tīrā ūdens tvertnes.

- Noņemiet pilnās netīrā un tīrā ūdens tvertnes no aparāta un pārvediet tās atsevišķi.
- Sagāziet aparātu uz sāniem un stumiet līdz darba vietai uz riteņiem.

Ja riteņi aparāta izmantošanas laikā traucē:

- nospiediet riteņa atbloķēšanas taustiņu un izņemiet riteņi.
- Iebīdīiet riteņus līdz galam riteņa turētājā.

Suku piespiešanas spēka regulēšana

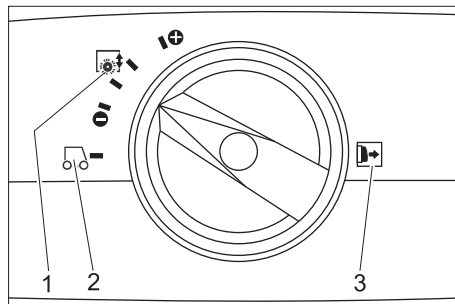
- Novietojiet stumšanas rokturi vertikāli.
- Izvelciet grozāmrokturi suku piespiešanas spēka regulēšanai un iestatiet uz vajadzīgo vērtību.

Norādījums:

Pirmos tīrīšanas mēģinājumus veiciet ar zemu piespiešanas spēku. Pakāpeniski palieliniet piespiešanas spēku, līdz tiek sasniegts vēlams tīrīšanas rezultāts. Pareizi iestatīts piespiešanas spēks samazina suku nolietojumu.

Pārslodzes gadījumā suku piedziņa tiek izslēgta.

Tīrot ar mikrošķiedras veltniem, maksimālais piespiešanas spēks var būt iestatīts zemāk parādītajā pozīcijā. Ja ir lielāks piespiešanas spēks, pastāv risks sabojāt mikrošķiedras veltnus.



- 1 Suku piespiešanas spēks
- 2 **Braukšana**
- 3 Norāde: Grozāmrokturi suku piespiešanas spēka regulēšanai pirms iestatīšanas izvelciet uz āru.

Pieslēgšana elektrotīklam

△ BĪSTAMI

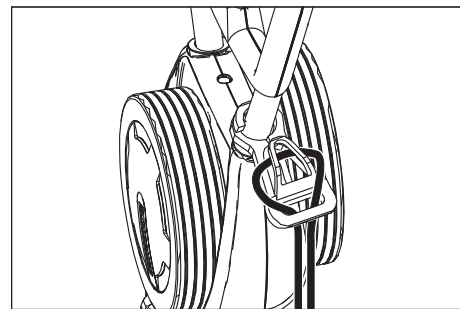
Elektriskās strāvas triecienu risks. Pirms katras lietošanas reizes pārbaudiet, vai nav bojāts elektrības vads. Nelietot aparātu ar bojātu vadu. Bojātu vadu nomainīt ar elektrīka palīdzību.

IEVĒRĪBAI

Bojājuma risks! Nedrīkst pārsniegt maksimāli pieļaujamo tīkla pretestību strāvas pieslēguma vietā (skatīt tehniskos datus). Ja ir neskaidrības par Jūsu pieslēguma vietā pastāvošo tīkla

pretestību, lūdzu, sazinieties ar Jūsu energopapgādes uzņēmumu.

Izmantojiet pagarinātāja kabeli ar pietiekamu šķēsgriezumu (skatiet "Tehniskos datus") un notīniet to pilnībā no kabeļa trumļa.



- Pagarinājuma kabeļa galu cilpas veidā uzkariet uz vada nostiepuma atslogošanas āķa.
- Iespraudiet tīkla kontaktdakšu.

Tīrīšana

△ BĪSTAMI

Bojāta elektrības vada dēļ elektriskās strāvas triecienu rezultātā pastāv savainošanās risks. Neļaut elektrības vadam nonākt saskarē ar rotējošām sukām.

IEVĒRĪBAI

Bojājuma risks. Tīrot tuvu pie malas, aparātu novietojiet ar starpritenītiem pret sienu.

- Ja tīrīšanas šķīdums pēc tīrīšanas ir jānosūc:
 - Pārbaudiet, vai sūkšanas stieņi ir ievietoti aparātā.
 - Nospiediet pedāli sūkšanas stieņa nolaišanai.
- Novietojiet stumšanas rokturi vertikāli.
- Ieslēdziet suku apgādi ar ūdeni, nospiežot tīrīšanas šķīduma slēdzi.
- Ieslēdziet suku, nospiežot suku piedziņas slēdzi.
- Pavirziet stumšanas rokturi uz lietotāja pusi - ritošā daļa tiek ievilkta uz iekšu un suku skar grīdu.
- Stumiet aparātu aiz stumšanas roktura pa apstrādājamo virsmu.

IEVĒRĪBAI

Risks sabojāt grīdas segumu. Nedarbiniet aparātu, stāvot uz vietas.

Pulēšana

- Noņemiet abus sūkšanas stieņus no aparāta (skatīt "Apkopas darbi/Sūkšanas stieņa nomaiņa").
- Novietojiet stumšanas rokturi vertikāli.
- Ieslēdziet suku, nospiežot suku piedziņas slēdzi.
- Pavirziet stumšanas rokturi uz lietotāja pusi - ritošā daļa tiek ievilkta uz iekšu un suku skar grīdu.
- Stumiet aparātu aiz stumšanas roktura pa apstrādājamo virsmu.

IEVĒRĪBAI

Risks sabojāt grīdas segumu. Nedarbiniet aparātu, stāvot uz vietas.

Norādījums:

Lai varētu pulēt zem iekārtojuma priekšmetiem, iespējams noņemt tīrā un netīrā ūdens tvertni.

Apturēšana un izslēgšana

- Atlaidiet tīrīšanas šķīduma slēdzi.
- Aparātu pabīdīet uz priekšu par vēl 1-2 m, lai nosūktu atlikušo ūdeni.
- Atlaidiet suku piedziņas slēdzi.
- Nospiediet pedāli sūkšanas stieņa nolaišanai.
- Novietojiet stumšanas rokturi vertikāli - sukas tiek paceltas.
- Atvienojiet tīkla kabeli.

IEVĒRĪBAI

Risks deformēt sukas. Novietojot aparātu stāvēšanai, atslogojiet sukas, novietojot stumšanas rokturi vertikāli.

Tīrā ūdens tvertnes iztukšošana

- Atveriet tīrā ūdens tvertnes fiksatorus.
- Pabīdīet netīrā ūdens tvertnes rokturi uz sāniem.
- Noceliet tīrā ūdens tvertni un aiznesiet līdz attīrīšanas iekārtai.

BRĪDINĀJUMS

Ievērojiet noteikumu attīrīšanas vietējos noteikumus.

- Noņemiet tīrā ūdens tvertnes vāciņu un izlejiet šķidrumu pa rievu.

Netīrā ūdens tvertnes iztukšošana

Norādījums:

Ja netīrā ūdens tvertne ir pilna, pludiņš noslēdz sūkšanas kanālu. Nosūkšana tiek pārtraukta. Iztukšojiet netīrā ūdens tvertni.

- Noņemiet tīrā ūdens tvertni, kā aprakstīts augstāk.

→ Noceliet netīrā ūdens tvertni un aiznesiet līdz attīrīšanas iekārtai.

BRĪDINĀJUMS

Ievērojiet noteikumu attīrīšanas vietējos noteikumus.

- Izlejiet netīro ūdeni.
- Ar tīru ūdeni izskalojiet netīrā ūdens tvertni.

Transportēšana

UZMANĪBU

Savainošanās un bojājumu risks! Transportējot ņemiet vērā aparāta svaru.

- Transportējot automašīnā, saskaņā ar spēkā esošajām direktīvām nodrošiniet aparātu pret izslīdēšanu un apgāšanos. Lai samazinātu aizņemamo vietu, stumšanas rokturi var salikt kopā vai izjaukt:
- Atskrūvējiet stumšanas roktura stiprinājuma spārnuzgriežņus.
- Noskrūvējiet spārnuzgriežņus, izņemiet skrūves un noņemiet augšējo stumšanas roktura daļu.

Glabāšana

UZMANĪBU

Savainošanās un bojājumu risks! Uzglabājot ņemiet vērā aparāta svaru.

Šo aparātu drīkst uzglabāt tikai iekštelpās.

Kopšana un tehniskā apkope

⚠ BĪSTAMI

Elektriskās strāvas triecienu risks!

Savainošanās risks!

Pirms aparātam veikt jebkādu darbu, atvienojiet tīkla kontaktdakšu.

IEVĒRĪBAI

Ūdens noplūdes gadījumā pastāv aparāta bojājumu risks. Pirms aparāta apkopes darbu veikšanas izlejiet netīro ūdeni un atlikušo tīro ūdeni.

Apkopes grafiks

Pēc darba

IEVĒRĪBAI

Bojājuma risks. Aparātu neapsmidziniet ar ūdeni un neizmantojiet agresīvus tīrīšanas līdzekļus.

- Izlejiet netīro ūdeni.
- Ar tīru ūdeni izskalojiet netīrā ūdens tvertni.
- Iztukšojiet tīrā ūdens tvertni.
- Piepildiet tīrā ūdens tvertni ar tīru ūdeni un izskalojiet aparātu, lai novērstu nogulšņu veidošanos.
- Izlejiet no tīrā ūdens tvertnes atlikušo ūdeni.
- Pārbaudiet lodveida vārsta blīvējumu tīrā ūdens tvertnē.
- Pārbaudiet sietu diega gabaliņu aizturēšanai, vajadzības gadījumā izfīriert to.
- Pirms tvertņu aizvēršanas ļaujiet tām izžūt, lai novērstu nepatīkamu aromātu.
- No ārpuses aparātu notīriert ar mitru lupatiņu, kas piesūcināta ar maigi sārmainu ūdeni.
- Notīriert sūkšanas mēlītes, pārbaudiet to nodilumu un vajadzības gadījumā nomainiet sūkšanas stieni.
- Pārbaudiet suku nolietojumu, nepieciešamības gadījumā nomainiet.
- Notīriert ūdens sadalītājlīstes virs sukām, ja nepieciešams, izņemiet tās ārā un noskalojiet ar ūdeni.

Reizi mēnesī

- Pārbaudiet blīvējumu stāvokli starp aparātu un netīrā ūdens tvertni, nepieciešamības gadījumā nomainiet.
- Izfīriert suku tuneli.

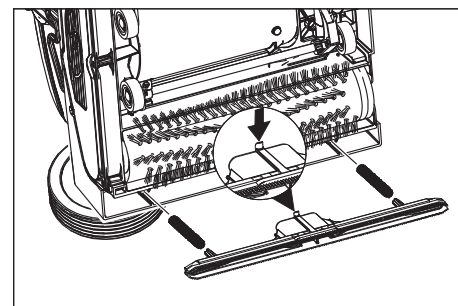
Ik gadu

- Ļaujiet klientu apkalpošanas dienestam izpildīt priekšrakstos noteikto inspekciju.

Apkopes darbi

Sūkšanas stieņa nomaīņa

- Nospiežot pedāli sūkšanas stieņa nolaišanai, paceliet sūkšanas stieni.
- Paspiediet sūkšanas stieņa nomaīņas kloķi uz iekšpusi - sūkšanas stienis atbrīvojas.
- Izvelciet sūkšanas stieni virzienā uz leju.
- Noņemiet skrūvju atsperes un uzlieciet uz jaunā sūkšanas stieņa.



- Noregulējiet jauno sūkšanas stieni tā, lai fiksācijas mēlīte norādītu uz aparāta vidū.
- Ievietojiet skrūvju atsperes aparāta padziļinājumos.
- Iebīdīet sūkšanas stieni aparātā un nofiksējiet.
- Atkārtojiet to pašu ar otru sūkšanas stieni.

Norādījums:

Abu sūkšanas stieņu regulāra samainīšana vietām uzlabo tīrīšanas efektivitāti un pagarina kalpošanas laiku.

Suku veltnīšu nomaīņa

- Novietojiet aparātu uz sāniem.
- Nospiediet suku nomaīņas taustiņu un vienlaikus nolaidiet suku veltni uz leju.
- Izņemiet suku veltnīti.
- Uzlieciet jauni suku veltni uz turētāja un nofiksējiet.

Apkopes līgums

Lai veicinātu aparāta drošu darbu, var noslēgt tehniskās apkopes līgumus ar pilnvarotu Kärcher realizācijas nodaļu.

Aizsardzība pret aizsalšanu

Sala riska gadījumā:

- Iztukšojiet tīrā un netīrā ūdens tvertnes.
- Spiediet tīrīšanas šķīduma slēdzi tik ilgi, līdz vairs neizplūst ūdens.
- Novietojiet aparātu pret salu aizsargātā telpā.

Traucējumi

⚠ **BĪSTAMI**

Elektriskās strāvas trieciena risks!

Savainošanās risks!

Pirms aparātam veikt jebkādas darbus, atvienojiet tīkla kontaktdakšu.

IEVĒRĪBAI

Ūdens noplūdes gadījumā pastāv aparāta bojājumu risks. Pirms aparāta apkopes darbu veikšanas izlejiet netīro ūdeni un atlikušo tīro ūdeni.

Ja rodas traucējumi, kurus nav iespējams novērst ar šīs tabulas palīdzību, izsauciet klientu apkalpošanas dienestu.

Darbības traucējums	Traucējuma novēršana
Aparātu nevar iedarbināt	Pārbaudiet, vai tīkla kontaktdakša ir iesprausta. Pārāk zema kontaktligzdas aizsardzība, piemēklējiet piemērotu kontaktligzdu.
Nepietiekošs ūdens daudzums	Pārbaudiet tīrā ūdens daudzumu, nepieciešamības gadījumā piepildiet tvertni. Iztīriet lodveida vārstu tīrā ūdens tvertnē. Pārbaudiet, vai tīrā ūdens tvertne uz aparāta ir novietota pareizi. Aizsprostots filtrs tīrā ūdens tvertnē, iztīriet filtru. Iznemiet ūdens sadalītājlīstes virs sukām ārā un noskalojiet ar ūdeni. Pārbaudiet vai šļūtenes nav aizsprostojušās, nepieciešamības gadījumā tīriet.
Nepietiekoša sūkšanas jauda.	Iztukšojiet netīrā ūdens tvertni. Pārbaudiet, vai tīrā ūdens tvertne uz netīrā ūdens tvertnes ir novietota pareizi. Pārbaudiet, notīriet tīrā ūdens tvertnes blīvi. Notīriet blīvījumus starp aparātu un netīrā ūdens tvertni un pārbaudiet to hermētiskumu, vajadzības gadījumā nomainiet. Iztīriet šķiedru filtru. Notīriet sūkšanas mēlītes pie sūkšanas stieņa, nepieciešamības gadījumā nomainiet. Aizsprostots sūkšanas kanāls, iztīriet. Pārbaudiet, vai nav aizsērējis sūkšanas stienis, vajadzības gadījumā novērsiet aizsērējumu
Nepietiekošs tīrīšanas rezultāts	Palieliniet suku piespiešanas spēku. Pārbaudiet suku nolietojumu, nepieciešamības gadījumā nomainiet. Izmantojiet netīrības pakāpei un grīdas segumam piemērotus suku veltnus.
Sukas negriežas	Pārbaudiet vai sukas nebloķē svešķermeņi, nepieciešamības gadījumā noņemiet svešķermeņus. Samaziniet piespiešanas spēku. Reaģējis pārslodzes aizsardzības slēdzis. Pārslodzes aizsardzības slēdzis atjauno darbību pēc maksimāli vienas minūtes.
Aparāts vibrē	Suku veltni nav apaļi, jo, novietojot aparātu stāvēšanai, tie nav atslogoti, noregulējot stumšanas rokturi vertikāli; nomainiet suku veltnus.

Tehniskie parametri

		1.783-302.0 1.783-310.0 1.783-311.0 1.783-316.0 1.783-319.0	1 783-300.0	1 783-303.0
Jauda				
Nominālais spriegums	V/Hz	220...240 / 1~50	230 / 1~50	230 / 1~60
Vidējā uzņemšanas jauda	W	1900		
Sūkšanas motora jauda	W	500		
Sukas motora jauda	W	2100		
Maks. jaudas patēriņš		2300	2210	2300
Maksimāli pieļaujamā tīkla pretestība	omi	0.255+j0.159		0,256+j0,160
Pagarinātāja kabelis 10 m	mm ²	1,5		
Pagarinātāja kabelis 30 m	mm ²	2,5		
Sūkšana				
Sūkšanas jauda, gaisa daudzums	l/s	20		
Sūkšanas jauda, zemspiediens	kPa	10		
Tīrīšanas sukas				
Darba platums	mm	400		
Suku diametrs	mm	96		
Sukas apgriezīenu skaits	1/min	1100		1350
Izmēri un svar				
Teorētiskā jauda uz virsmas vienību	m ² /h	400		
Tīrā/netīrā ūdens tvertnes tilpums	l	10		
Garums (bez bīdāmā roktura)	mm	520		
Platums (bez sūkšanas stieņa)	mm	470		
Augstums (bez bīdāmā roktura)	mm	380		
Svars	kg	44,5	43	44,5
Saskaņā ar EN 60335-2-67 aprēķinātās vērtības.				
Plaukstas-rokas vibrācijas lielums	m/s ²	<2,5		
Nenoteiktība K	m/s ²	0,2		
Skaņas spiediena līmenis L _{pA}	dB(A)	75		
Nenoteiktība K _{pA}	dB(A)	1		
Skaņas jaudas līmenis L _{WA}	dB(A)	90		
Nenoteiktība K _{WA}	dB(A)	1		

Piederumi

		Pasūtījuma nr.	Skaitis	Aparātam nepieciešamais skaits
Suku veltnis, sarkans (vidējs, standarta)	Mēreni netīru un jutīgu grīdu tīrīšanai.	4 762-249.0	1	2
Suku veltnis, zaļš (Grit)	Ļoti netīru grīdu tīrīšanai.	4 762-252.0	1	2
Suku veltnis, oranžs (augsts/zems)	Strukturēto grīdas virsmu (aizsargflīzes utt.) beršanai.	4 762-251.0	1	2
Suku veltnis, balts (mīksts)	Grīdu pulēšanai.	4 762-250.0	1	2
Veltņa uzlika	Veltņu uzliku uztveršanai.	4 762-228.0	1	2
Uzlika, ļoti mīksta balta	Jutīgu grīdu tīrīšanai un pulēšanai.	6 369-727.0	1	2
Uzlika, mīksta, dzeltena	Grīdu pulēšanai.	6 369-724.0	1	2
Uzlika, vidēji mīksta sarkana	Viegli netīru grīdu tīrīšanai.	6 369-726.0	1	2
Uzlika, cieta, zaļa	Vidēji līdz ļoti netīru grīdu tīrīšanai.	6 369-725.0	1	2
Mikrošķiedras veltnis	Noslāņojušos putekļu tīrīšanai	4 114-004.0	1	2
Sūkšanas stienis, standarta		4 777-323.0	1	2
Sūkšanas stienis, noturīgs pret eļļām		4 777-322.0	1	2
Pagarinātāja kabelis	20 m	6 647-022.0	1	1
Rīteņu montāžas komplekts	Paredzēts BR 40/10 C Classic	2 783-013.0	1	1

ES Atbilstības deklarācija

Ar šo mēs paziņojam, ka turpmāk minētā iekārta, pamatojoties uz tās konstrukciju un izgatavošanas veidu, kā arī mūsu apgrozībā laistajā izpildījumā atbilst ES direktīvu attiecīgajām galvenajām drošības un veselības aizsardzības prasībām. Iekārtā izdarot ar mums nesaskaņotas izmaiņas, šis paziņojums zaudē savu spēku.

Produkts: Grīdas mazgāšanas iekārta
Padomi: 1 783-xxx

Attiecīgās ES direktīvas:
2006/42/EK (+2009/127/EK)
2014/30/ES

Piemērotās harmonizētās normas:
EN 55014-1: 2006+A1: 2009+A2: 2011
EN 55014-2: 2015
EN 60335-1
EN 60335-2-72
EN 61000-3-2: 2014
EN 61000-3-3: 2013
EN 62233: 2008

Izmantotie valsts standarti:

-

Parakstītāji rīkojas valdes vārdā un ar tās pilnvaru.


H. Jenner
Chairman of the Board of Management


S. Reiser
Director Regulatory Affairs & Certification

Pilnvarotais sagatavot dokumentāciju:
S. Reiser

Alfred Kärcher SE & Co. KG
Alfred-Kärcher-Straße 28-40
71364 Winnenden (Germany)
Tel.: +49 7195 14-0
Fax: +49 7195 14-2212


Winnenden, 2019/03/01

Garantija

Mūsu pilnvarotās tirdzniecības sabiedrības izsniegtie garantijas noteikumi ir spēkā katrā valstī. Garantijas perioda laikā mēs bez maksas novērsīsim radušos darbības traucējumus Jūsu piederumos, ja to cēlonis ir materiāla vai ražošanas defekts. Ja nepieciešams garantijas remonts, lūdzam griezties pie Jūsu tirdzniecības pārstāvja vai tuvākajā pilnvarotajā klientu apkalpošanas centrā, uzrādot pirkumu apliecinošu dokumentu.

Rezerves daļas

- Drīkst izmantot tikai ražotājfirmas atļautos piederumus un rezerves daļas. Oriģinālie piederumu un oriģinālās rezerves daļas garantē to, ka aparātu var ekspluatēt droši un bez traucējumiem.
- Visbiežāk pieprasīto rezerves daļu klāstu Jūs atradīsiet lietošanas rokasgrāmatas galā.
- Turpmāko informāciju par rezerves daļām Jūs saņemsiet saitā www.kaercher.com, sadaļā Service.

 **Prieš pirmą kartą pradėdant naudoti prietaisą, būtina atidžiai perskaityti originalią instrukciją, ja vadovautis ir saugoti, kad ja galima būtų naudoti vėliau arba perduoti naujam savininkui.**

Turinys

Nurodymai dėl saugos	LT	1
Veikimas	LT	1
Naudojimas pagal paskirtį	LT	1
Aplinkos apsauga	LT	1
Valdymo elementai	LT	2
Prieš pradėdant naudoti	LT	2
Naudojimas	LT	3
Transportavimas	LT	4
Laikymas	LT	4
Techninė priežiūra ir aptarnavimas	LT	4
Gedimai	LT	5
Techniniai duomenys	LT	6
Dalys	LT	7
ES atitikties deklaracija	LT	7
Garantija	LT	7
Atsarginės dalys	LT	7

Nurodymai dėl saugos

Prieš pradėdami naudoti prietaisą, atidžiai perskaitykite šią naudojimo instrukciją ir kartu pridėtą informacinę brošiūrą – „Saugos nurodymai dėl šepetinių valymo įrenginių“, 5.956-251.0.

Rizikos lygiai

⚠ PAVOJUS

Nuoroda dėl tiesioginio pavojaus, galinčio sukelti sunkius kūno sužalojimus ar mirtį.

⚠ ĮSPĖJIMAS

Nuoroda dėl galimo pavojaus, galinčio sukelti sunkius kūno sužalojimus ar mirtį.

⚠ ATSARGIAI

Nurodo galimą pavojų, galintį sukelti lengvus sužalojimus.

DĖMESIO

Nuoroda dėl galimo pavojaus, galinčio sukelti materialinius nuostolius.

Veikimas

Šis šveitimo siurbimo prietaisas skirtas lygaus paviršiaus drėgnam valymui arba poliravimui.

Du vienas prieš kitą besisukantys šepetio velenai valo grindis, naudodami įpiltą valomąjį skystį. Efektyviam valymo efektui užtikrinti reikia 400 mm darbo pločio ir 40 l talpos bakų švaram bei užterštam vandeniui. Maitinant prietaisą iš tinklo, užtikrinimas geras darbo našumas neapribojant darbo laiko.

Pastaba:

Priklausomai nuo valymo užduoties, prietaisas gali būti komplektuojamas su įvairiais priedais.

Teiraukitės mūsų katalogo arba apsilankykite mūsų interneto svetainėje www.kaercher.com.

Naudojimas pagal paskirtį

Šį prietaisą naudokite tik šioje instrukcijoje nurodytiems tikslams.

- Šis prietaisas yra tinkamas pramoniniam naudojimui, pvz., viešbučiuose, mokyklose, ligoninėse, fabrikuose, paroduotuvėse, biuruose ir nuomos punktuose.
- Šis prietaisas skirtas naudoti patalpose.
- Prietaisu galima valyti tik lygias grindis, kurios nėra jautrios drėgmei ir poliravimui.
- Naudojimo temperatūra turi būti nuo +5°C iki +40°C.
- Prietaisas netinka valyti apšalusiams paviršiams (pvz., šaldyklose).
- Prietaisą naudokite tik su originaliais priedais ir atsarginėmis dalimis.
- Prietaisas yra skirtas valyti apdengtus arba esančius patalpose paviršius. Naudojant kitose vietose, reikia įmontuoti kitokius šepetčius.
- Prietaisas netinka valyti eismui skirtus kelius.

Aplinkos apsauga



Pakuotės medžiagos gali būti perdirbamos. Neišmeskite pakuočių kartu su buitinėmis atliekomis, bet atiduokite jas perdirbti.

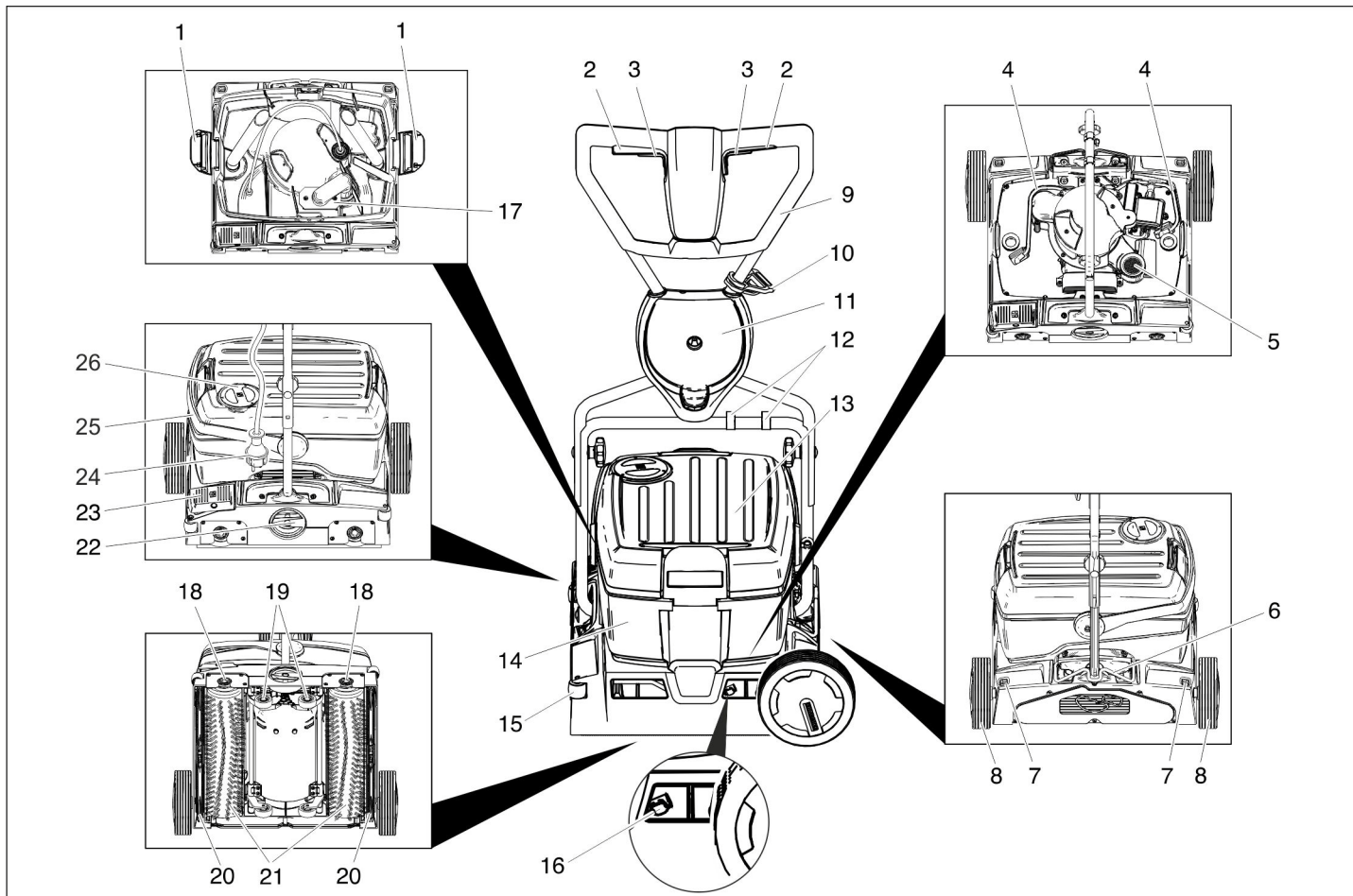


Naudotų prietaisų sudėtyje yra vertingų, antriniam žaliavų perdirbimui tinkamų medžiagų, todėl jie turėtų būti atiduoti perdirbimo įmonėms. Akumulatoriai, alyvos ir panašios medžiagos neturėtų patekti į aplinką. Todėl naudotus prietaisus šalinkite pagal atitinkamą antrinių žaliavų surinkimo sistemą.

Nurodymai apie sudedamąsias medžiagas (REACH)

Aktualią informaciją apie sudedamąsias dalis rasite adresu:

www.kaercher.com/REACH

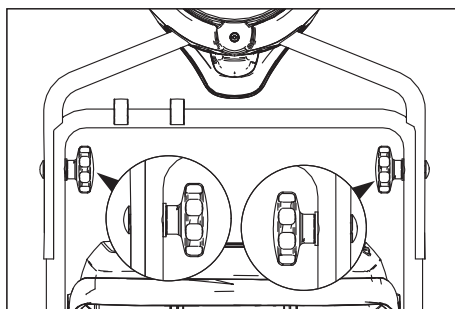


- 1 Švaraus vandens bako fiksuatorius
- 2 Šepečio pavaros jungiklis
- 3 Valomojo tirpalo jungiklis
- 4 Valomojo tirpalo tiekimo žarna
- 5 Filto tinklelis (nusiurbimo)
- 6 Stūmimo rankenos fiksuatorius
- 7 Transportavimo ratuko atblokovimo mygtukas
- 8 Transportavimo ratukas *
- 9 Stūmimo rankena
- 10 Įtemptumo atleidimo kablys
- 11 Transportavimo ratuko laikiklis *
- 12 Spaustukas
- 13 Švaraus vandens bakas
- 14 Užteršto vandens bakas
- 15 Nukreipiantysis ritinėlis
- 16 Siurbimo rėmelio keitimo stūmiklis
- 17 Plūduras
- 18 Šepečio keitimo mygtukas
- 19 Važiuklė
- 20 Siurbimo rėmelis
- 21 Šepečio velenai
- 22 Šepečio prispaudimo jėgos reguliatorius
- 23 Siurbimo rėmelio nuleidimo pedalas
- 24 Maitinimo tinklo kištukas
- 25 Užteršto vandens bako rankena
- 26 Švaraus vandens bako dangtis

* su „BR 40/10 C Classic“ netiekama

Prieš pradėdant naudoti

Stūmimo rankenos montavimas



→ Viršutinę stūmimo rankenos dalį stumkite ant apatinės.

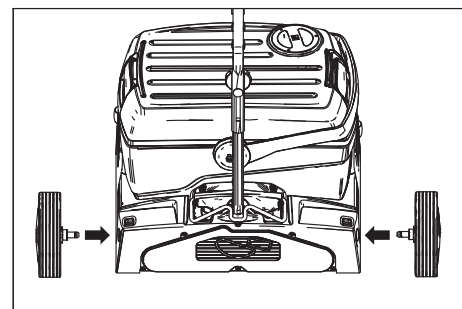
DĖMESIO

Pažeidimo pavojus. Montavimo metu neprišpauskite kabelių.

- Išlygiuokite angas (galima pasirinkti 2 aukščio lygius).
- Stūmimo rankenos dalis sujunkite tvirtinimo varžtais, varžlėmis ir žvaigždinėmis rankenėlėmis.
- Kabelį prie stūmimo rankenos pritvirtinkite spaustuku.

Transportavimo ratukų montavimas

Su „BR 40/10 C Classic“ transportavimo ratukai netiekiami. Transportavimo ratukų tvirtinimo komplektas yra aprašytas skyriuje „Priedai“.



→ Transportavimo ratukų ašis įstatykite į prietaiso angas ir juos užfiksuokite.

Šepečių įmontavimas

Prieš pradėdant naudoti prietaisą būtina įmontuoti šepečius (žiūrėkite skyrių „Aptarnavimo darbai“).

Naudojimas

Pastaba:

Norėdami tuoj pat išjungti prietaisą, paleiskite šepetio pavaros jungiklį.

Eksploatacinių medžiagų papildymas

⚠ **ĮSPĖJIMAS**

Pažeidimo pavojus. Naudokite tik nurodytas valymo priemones. Jei naudojamos kitos valymo priemonės, iškyla pavojus naudotojo saugumui, padidėja nelaimingų atsitikimų rizika ir sutrumpėja įrenginio tarnavimo laikas. Naudokite tik tas valymo priemones, kuriose nėra tirpiklių, druskos rūgšties ir kitų skystų rūgščių.

Laikykitės ant valymo priemonių pakuočių pateiktų saugos reikalavimų.

Pastaba:

Nenaudokite stipriai putojančių valomųjų priemonių.

Rekomenduojamos valymo priemonės:

Naudojimas	Valomosios priemonės
Rutiniam visų vandeniui atsparių paviršių valymui	RM 746 RM 780
Rutiniam blizgių paviršių valymui (pvz., granito)	RM 755 es
Rutiniam ir baziniam pramoniniam grindų valymui	RM 69 ASF
Rutiniam ir baziniam apdailos plytelių valymui	RM 753
Rutiniam ir baziniam plytelių sanitariniuose mazguose valymui	RM 751
Sanitarinių mazgų rutiniam valymui ir dezinfekcijai	RM 732
Paviršių, kuriuose yra šarmų, valymui (pvz., PVC)	RM 752
Linoleumu dengtų grindų valymui	RM 754

➔ Atidarykite švaraus vandens rezervuaro gaubtą.

➔ Įpilkite vandens ir valomosios priemonės mišinio. Didžiausia leistina skysčio temperatūra yra 50°C.

Pastaba:

Švaraus vandens bako dangtelis gali būti naudojamas valomosios priemonės dozavimui. Apversto dangtelio tūris iki žymės yra 1% švaraus vandens bako tūrio.

➔ Uždarykite švaraus vandens rezervuaro gaubtą.

Vežimas į naudojimo vietą

Trumpas atstumas, lygus paviršius

- ➔ Pastatykite stūmimo rankeną vertikaliai.
- ➔ Šepetio prispaudimo jėgos reguliatorių nustatykite į važiavimo padėtį.
- ➔ Laikydami už stūmimui skirtos rankenos prietaisą nustumkite į naudojimo vietą.

Didesnis atstumas, nelygūs paviršiai

- ➔ Stūmimo rankeną pastatykite vertikaliai ir pakelkite fiksatorių.
- ➔ Sumontuokite transportavimo ratukus.

DĖMESIO

Įrenginį gali pažeisti ištekėjęs vanduo.

Prieš paversdami įrenginį, nuimkite nešvaraus ir švaraus vandens bakus.

- ➔ Pripildytus nešvaraus ir švaraus vandens bakus nuimkite nuo įrenginio ir transportuokite atskirai.
- ➔ Prietaisą paverskite ant šono ir į įstatymo vietą įstumkite transportavimo ratukus.

Jei naudojant prietaisą transportavimo ratukai įstatyti:

- ➔ Nuspauskite transportavimo ratuko atblokavimo mygtuką ir ratuką ištraukite.
- ➔ Transportavimo ratukus į laikiklį įstumkite iki galo.

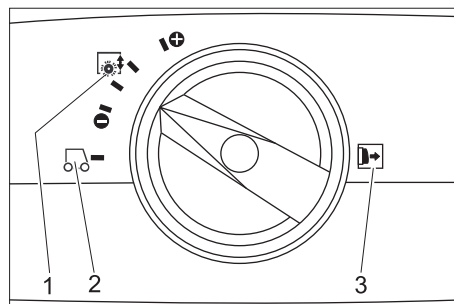
Nustatykite šepetčių slėgį

- ➔ Pastatykite stūmimo rankeną vertikaliai.
- ➔ Ištraukite šepetio prispaudimo jėgos reguliatorių ir nustatykite ties norima verte.

Pastaba:

Iš pradžių pamėginkite valyti nustatę mažesnę prispaudimo jėgą. Palaipsniui didinkite prispaudimo jėgą, kol pasieksite norimą efektą. Tinkamai nustačius prispaudimo jėgą tausojami šepetčiai.

Perkrovos metu šepetčių pavara išsijungs. Valant mikropluošto velenais, didžiausias leistinas prispaudimo slėgis nustatomas jungiklį pasukus į žemiau parodytą padėtį. Jei prispaudimo slėgis didesnis, gali būti sugadinti mikropluošto velenai.



1 Šepetio prispaudimo jėga

2 Važiavimas

3 Pastaba: Prieš nustatydami šepetio prispaudimo jėgą, ištraukite reguliatorių.

Įjunkite prietaisą į elektros tinklą

⚠ **PAVOJUS**

Srovės smūgio pavojus.

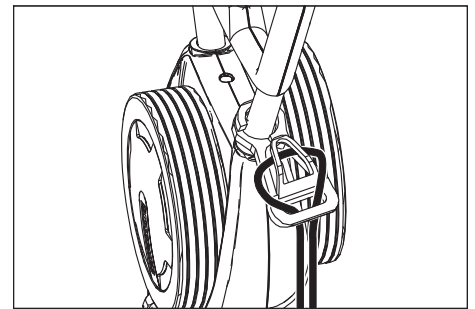
Kiekvieną kartą prieš naudodami prietaisą, patikrinkite, ar nepažeistas prietaiso maitinimo kabelis. Jei pažeistas maitinimo kabelis, nenaudokite prietaiso. Pažeistą maitinimo kabelį privalo pakeisti elektrikas.

DĖMESIO

Pažeidimo pavojus!

Neviršykite didžiausios leistinos elektros tinklo jungties varžos (žr. „Techniniai duomenys“). Jei kyla neaiškumų dėl elektros tinklo jungties varžos, kreipkitės į elektros energijos tiekimo įmonę.

Naudokite ilgintuvo laidus su pakankamu laido skersmeniu (žr. „Techninius duomenis“) ir visiškai nuvyniokite juos nuo laido būgno.



➔ Ilgintuvo laido galą kilpa užkabinkite ant įtemptumo sumažinimo kablo.

➔ Įkiškite elektros laido kištuką.

Valymas

⚠ **PAVOJUS**

Sužalojimų pavojus dėl elektros šoko, kai maitinimo laidas pažeistas. Saugokite, kad maitinimo laidas nesiliestų su besisukančiais šepetiais.

DĖMESIO

Pažeidimo pavojus. Valydami arti krašto, nukreipiančiuosius įrenginio ritinėlius pasukite į sieną.

➔ Jei baigus valyti valomasis tirpalas turi būti nusiurbtas:

Patikrinkite, ar siurbimo rėmelis yra įstatytas į prietaisą.

Paspauskite siurbimo rėmelio nuleidimo pedalą.

➔ Pastatykite stūmimo rankeną vertikaliai.

➔ Šepetčių drėkinimą įjunkite nuspaudę valomojo tirpalo jungiklį.

➔ Šepetčius įjunkite nuspaudę šepetčių pavaros jungiklį.

➔ Stūmimo rankena palenkama į operatoriaus pusę – važiuoklė įtraukiama ir šepetčiai liečiasi prie grindų.

➔ Prietaisą stūmimo rankena traukite apdorojamu paviršiumi.

DĖMESIO

Kyla pavojus pažeisti grindų dangą. Prietaisu negali stovėti vienoje vietoje.

Poliravimas

➔ Abu siurbimo rėmelius nuimkite nuo prietaiso (žr. „Techninės priežiūros darbai/Siurbimo rėmelio keitimas“).

➔ Pastatykite stūmimo rankeną vertikaliai.

➔ Šepetčius įjunkite nuspaudę šepetčių pavaros jungiklį.

➔ Stūmimo rankena palenkama į operatoriaus pusę – važiuoklė įtraukiama ir šepetčiai liečiasi prie grindų.

➔ Prietaisą stūmimo rankena traukite apdorojamu paviršiumi.

DĖMESIO

Kyla pavojus pažeisti grindų dangą. Prietaisu negali stovėti vienoje vietoje.

Pastaba:

Poliruojant statinio objektus, galima išimti švaraus ir užteršto vandens bakus.

Sustojimas ir palikimas stovėti

- Atleiskite valomojo tirpalo jungiklį.
- Prietaisą dar pavežkite į priekį 1-2 m, kad susiurbtumėte likusį vandenį.
- Atleiskite šepėčių pavaros jungiklį.
- Nuspauskite siurbimo rėmelio nuleidimo pedalą.
- Stūmimo rankeną pastatykite vertikaliai – šepėčiai bus pakelti.
- Ištraukite maitinimo laidą.

DĖMESIO

Šepėčių deformavimo pavojus. Pastatę prietaisą, nepalikite jo stovėti ant šepėčio; tam vertikaliai pastatoma stūmimo rankena

Švaraus vandens bako ištuštinimas

- Atidarykite švaraus vandens bako fiksiatorius.
- Užteršto vandens bako rankeną palenkite į šoną.
- Iškelkite švaraus vandens baką ir nuneškite į utilizavimo patalpą.

Δ ISPĖJIMAS

Laikykitės vietinių nuostatų dėl nuotekų vandens šalinimo.

- Nuimkite švaraus vandens bako dangtelį ir per angą išpilkite skystį.

Užteršto vandens bako ištuštinimas

Pastaba:

Jei užteršto vandens rezervuaras prisipildo, plūduras uždaro siurbimo kanalą. Siurbimas bus nutrauktas. Ištuštinkite užteršto vandens baką.

- Išimkite švaraus vandens baką, kaip aprašyta aukščiau.
- Iškelkite užteršto vandens baką ir nuneškite į utilizavimo patalpą.

Δ ISPĖJIMAS

Laikykitės vietinių nuostatų dėl nuotekų vandens šalinimo.

- Išpilkite užterštą vandenį.
- Užteršto vandens baką išskalaukite švariu vandeniu.

Transportavimas

Δ ATSARGIAI

Sužalojimų ir pažeidimų pavojus! Transportuodami įrenginį, atsižvelkite į jo masę.

- Transportuojant įrenginį transporto priemonėse, jį reikia užfiksuoti pagal galiojančius reglamentus, kad neslystų ir neapvirstų.

Norint sutaupyti vietos, stūmimui skirtą rankeną galima sulenkti arba išmontuoti:

- atlaisvinkite stūmimo rankenos pritvirtinimo žvaigždines rankenėles.
- Išsukite žvaigždines rankenėles, išimkite varžtus ir nuimkite viršutinę stūmimo rankenos dalį.

Laikymas

Δ ATSARGIAI

Sužalojimų ir pažeidimų pavojus! Statydami įrenginį laikyti, atsižvelkite į jo masę. Šį prietaisą galima laikyti tik patalpose.

Techninė priežiūra ir aptarnavimas

Δ PAVOJUS

Srovės smūgio pavojus!

Sužalojimų pavojus!

Prieš bet kokius darbus su prietaisu, būtinai ištraukite tinklo kištuką.

DĖMESIO

Išbėgus vandeniu prietaisas gali sugesti. Prieš įrenginio priežiūros darbus išleiskite užterštą ir likusį švarų vandenį.

Aptarnavimo planas

Pabaigus darbą

DĖMESIO

Pažeidimo pavojus. Ant prietaiso negalima pilti vandens ir negalima naudoti itin stipriai veikiančių valymo priemonių.

- Išpilkite užterštą vandenį.
- Užteršto vandens baką išskalaukite švariu vandeniu.
- Ištuštinkite švaraus vandens baką.
- Švaraus vandens baką praskalaukite švariu vandeniu ir išplaukite prietaisą, kad nesusikauptų apnašų.
- Iš švaraus vandens bako išpilkite likusį vandenį.
- Patikrinkite švaraus vandens bako rutulinio vožtuvo tarpiklį.
- Patikrinkite filtro tinklėlį, jei reikia, išvalykite jį.
- Kad nesijaustų nemalonaus kvapo, leiskite bakui išdžiūti ir tik tada jį uždarykite.
- Prietaiso išorinį paviršių nuvalykite drėgna, švelniame šarminiame tirpale suvilgyta šluoste.
- Nuvalykite siurbimo juostelę, patikrinkite, ar šios dalys nėra susidėvėję, jei reikia, pakeiskite siurbimo rėmelį.
- Patikrinkite, ar nesusidėvėję šepėčiai, jei reikia juos pakeiskite.
- Nuvalykite vandens paskirstymo juostas virš šepėčių, jei reikia, ištraukite ir nuplaukite vandeniu.

Kas mėnesį

- Patikrinkite tarpiklių tarp prietaiso ir užteršto vandens bako būklę, jei reikia, juos pakeiskite.
- Išvalykite tarpus tarp šepėčių.

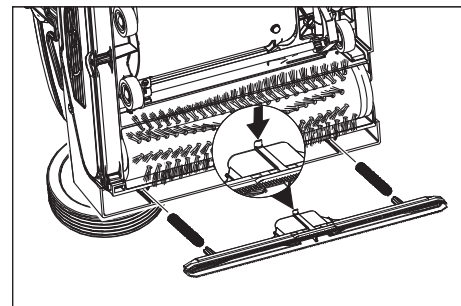
Kasmet

- Aprašytą apžiūrą patikėkite klientų aptarnavimo tarnybai.

Aptarnavimo darbai

Siurbimo rėmelio keitimas

- Siurbimo rėmelį pakelkite nuspaudę siurbimo rėmelio nuleidimo pedalą.
- Dulkių siurblio skląščio sujungimo raktelį paspauskite į vidų ir sujungimas atsilaisvins.
- Siurbimo rėmelį išimkite traukdami žemyn.
- Nuimkite varžto spyruokles ir uždėkite ant naujo siurbimo rėmelio.



- Naują siurbimo rėmelį nustatykite taip, kad fiksiatoriai būtų nukreipti į prietaiso centrą.
- Varžto spyruokles įstatykite į prietaiso angas.
- Siurbimo rėmelį įstumkite į prietaisą ir užfiksuokite.
- Tuos pačius veiksmus atlikite su antruoju siurbimo rėmeliu.

Pastaba:

Jei siurbimo rėmelis bus keičiamas reguliariai, galima tikėtis kokybiško valymo poveikio ir ilgesnio tarnavimo laiko.

Šepėčių volo keitimas

- Paguldykite prietaisą ant šono.
- Spauskite šepėčių keitimo mygtuką ir tuo pačiu metu šepėčio veleną lenkite į apačią.
- Ištraukite šepėčio veleną.
- Į laikiklius įstatykite naują šepėčio veleną ir jį užfiksuokite.

Sutartis dėl aptarnavimo darbų

Su „Kärcher“ pardavimų biuru galite sudaryti prietaiso priežiūros sutartį, užtikrindami prietaiso patikimą veikimą.

Apsauga nuo šalčio

Jei prietaisas gali užšalti:

- ištuštinkite švaraus ir užteršto vandens bakus.
- Valomojo tirpalo jungiklis spaudžiamas tol, kol nustoja tekėti vanduo.
- Prietaisą laikykite nuo šalčio apsaugotoje patalpoje.

Gedimai

⚠ PAVOJUS

Srovės smūgio pavojus!

Sužalojimų pavojus!

Prieš bet kokius darbus su prietaisu, būtinai ištraukite tinklo kištuką.

DĖMESIO

Išbėgus vandeniui prietaisas gali sugesti.

Prieš įrenginio priežiūros darbus išleiskite užterštą ir likusį švarų vandenį.

Jei yra gedimas, kurio negalite pataisyti naudodamiesi šia lentele, kreipkitės į klientų aptarnavimo skyrių.

Gedimas	Šalinimas
Prietaisas neįsijungia	Patikrinkite, ar įkištas tinklo kištukas. Kištukinio lizdo saugikliai per silpni, raskite tinkamą kištukinį lizdą.
Nepakankamas vandens kiekis	Patikrinkite švaraus vandens kiekį, jei reikia, papildykite Išvalykite švaraus vandens bako rutulinį vožtuvą. Patikrinkite, ar švaraus vandens bakas tinkamai uždėtas ant prietaiso. Užsikimšo švaraus vandens bako filtras, išvalykite filtrą. Nuvalykite vandens paskirstymo juostas virš šepėčių ir nuplaukite vandeniu. Patikrinkite, ar neužsikimšo žarnos ir, jei reikia, išvalykite.
Nepakankama siurbimo galia	Ištuštinkite užteršto vandens rezervuarą. Patikrinkite, ar švaraus vandens bakas tinkamai uždėtas ant užteršto vandens bako. Patikrinkite švaraus vandens bako tarpiklį, išvalykite. Išvalykite tarp prietaiso ir užteršto vandens bako esančius tarpiklius, patikrinkite, ar jie sandarūs, prireikus pakeiskite. Išvalyti filtro tinklėlį. Išvalykite ir, jei reikia, pakeiskite prie siurbimo rėmelio esančią siurbimo juostelę. Siurbimo kanalas užsikimšo, išvalykite. Patikrinkite, ar neužsikimšęs siurbimo rėmelis, prireikus kamščius pašalinkite
Nepatenkinamas valymo rezultatas	Padidinkite šepėčių prispaudimo jėgą. Patikrinkite, ar nesusidėvėję šepėčiai, jei reikia juos pakeiskite. Naudokite nešvarumų pobūdžiui ir grindų dangai tinkančius šepėčių velenus.
Šepėčiai nesisuka	Patikrinkite, ar šepėčių neblokuoja pašaliniai daiktai, jei reikia, juos pašalinkite Sumažinkite prispaudimo jėgą. Suveikė apsauginis maksimalios srovės jungiklis. Apsauginis maksimalios srovės jungiklis darbo režimą atblokuoja po kelių minučių.
Prietaisas vibruoja	Šepėčių velenai neapvalūs, nes pastačius prietaisą stūmimo rankena nebuvo pastatoma vertikaliai, pakeiskite šepėčių velenus.

Techniniai duomenys

		1.783-302.0 1.783-310.0 1.783-311.0 1.783-316.0 1.783-319.0	1.783-300.0	1.783-303.0
Galia				
Nominali įtampa	V/Hz	220...240 / 1~50	230 / 1~50	230 / 1~60
Vidutinis galingumas	W	1900		
Siurbimo variklio galingumas	W	500		
Šepečių variklio galingumas	W	2100		
Imamoji galia, maks.		2300	2210	2300
Didžiausia leistina tinklo varža	ohmai	0.255+j0.159		0,256+j0,160
Ilgintuvo laidas 10 m	mm ²	1,5		
Ilgintuvo laidas 30 m	mm ²	2,5		
Siurbimas				
Siurbimo galingumas, oro kiekis	l/s	20		
Siurbimo galingumas, subatmosferinis slėgis	kPa	10		
Valomieji šepečiai				
Darbinis plotis	mm	400		
Šepečių skersmuo	mm	96		
Šepečio sūkių skaičius	1/min	1100	1350	
Matmenys ir masė				
Teorinis našumas	m ² /h	400		
Švaraus / purvino vandens rezervuarų talpos	l	10		
Ilgis (be stūmimui skirtos rankenos)	mm	520		
Plotis (be siurbimo rėmelio)	mm	470		
Aukštis (be stūmimui skirtos rankenos)	mm	380		
Svoris	kg	44,5	43	44,5
Nustatytos vertės pagal EN 60335-2-67				
Delno/rankos vibracijos poveikis	m/s ²	<2,5		
Nesaugumas K	m/s ²	0,2		
Garso slėgio lygis L _{pA}	dB(A)	75		
Neapibrėžtis K _{pA}	dB(A)	1		
Garso galios lygis L _{WA}	dB(A)	90		
Nesaugumas K _{WA}	dB(A)	1		

Dalys

		Užsakymo Nr.	Vnt.	Prietaisui reikia detalės
Šepečio velenas, raudonas (vidutinis, įprastinis)	Lengvai užterštoms ir jautrioms grindims valyti.	4.762-249.0	1	2
Šepečio velenas, žalias (žvyro)	Stipriai užterštoms grindims valyti.	4.762-252.0	1	2
Šepečio velenas, oranžinis (aukštas / gilus)	Struktūrinėms (apsauginėms ir pan.) grindims šveisti.	4.762-251.0	1	2
Šepečio velenas, baltas (minkštas)	Grindims poliruoti.	4.762-250.0	1	2
Pado velenas	Padui tvirtinti.	4.762-228.0	1	2
Padas, ypač minkštas, baltas	Jautrioms grindims valyti ir poliruoti.	6.369-727.0	1	2
Padas, minkštas, geltonas	Grindims poliruoti.	6.369-724.0	1	2
Padas, pusiau minkštas, raudonas	Lengvai užterštoms grindims valyti.	6.369-726.0	1	2
Padas, kietas, žalias	Vidutiniškai ir stipriai užterštoms grindims valyti.	6.369-725.0	1	2
Mikropluošto velenas	Pilkėjimo žymėms šalinti	4.114-004.0	1	2
Siurbimo rėmelis, standartinis		4.777-323.0	1	2
Siurbimo rėmelis, atsparus alyvai		4.777-322.0	1	2
Ilgintuvo laidas	20 m	6.647-022.0	1	1
Transportavimo ratukų tvirtinimo komplektas	Skirtas „BR 40/10 C Classic“	2.783-013.0	1	1

ES atitikties deklaracija

Šiuo pareiškiam, kad toliau aprašyto aparato brėžiniai ir konstrukcija bei mūsų į rinką išleistas modelis atitinka pagrindinius ES direktyvų saugumo ir sveikatos apsaugos reikalavimus. Jei mašinos modelis keičiamas su mumis nepasitarus, ši deklaracija nebegalioja.

Gaminys: Grindų valiklis

Tipas: 1,783-xxx

Specialios ES direktyvos:

2006/42/EB (+2009/127/EB)

2014/30/ES

Taikomi darnieji standartai:

EN 55014-1: 2006+A1: 2009+A2: 2011

EN 55014-2: 2015

EN 60335-1

EN 60335-2-72

EN 61000-3-2: 2014

EN 61000-3-3: 2013

EN 62233: 2008

Taikomi nacionaliniai standartai:

-

Pasirašantys asmenys veikia pagal bendrovės vadovų įgaliojimus.



H. Jenner
Chairman of the Board of Management



S. Reiser
Director Regulatory Affairs & Certification

Dokumentacijos tvarkytojas:

S. Reiser

Alfred Kärcher SE & Co. KG
Alfred-Kärcher-Straße 28-40
71364 Winnenden (Germany)
Tel.: +49 7195 14-0
Fax: +49 7195 14-2212

Winnenden, 2019/03/01

Garantija

Kiekvienoje šalyje galioja mūsų įgaliotų pardavėjų nustatytos garantijos sąlygos. Galimus priedų gedimus garantijos galiojimo laikotarpiu pašalinsime nemokamai, jei tokių gedimų priežastis buvo netinkamos medžiagos ar gamybos defektai. Dėl garantinių gedimų šalinimo kreipkitės į savo pardavėją arba artimiausią klientų aptarnavimo tarnybą pateikdami pirkinį patvirtinantį kasos kvitą.

Atsarginės dalys

- Leidžiama naudoti tik gamintojo patvirtintus priedus ir atsargines dalis. Originalių priedų ir atsarginių dalių naudojimas užtikrina saugų, be gedimų prietaiso funkcionavimą.
- Dažniausia naudojamų atsarginių dalių sąrašas pateiktas naudojimo instrukcijos pabaigoje.
- Informacijos apie atsargines dalis galite rasti interneto svetainės www.kaercher.com dalyje „Service“.



Перед першим застосуванням вашого пристрою прочитайте цю оригінальну інструкцію з експлуатації, після цього дійте відповідно неї та збережіть її для подальшого користування або для наступного власника.

Перелік

Правила безпеки	UK	1
Функціонування	UK	1
Правильне застосування.	UK	1
Охорона довкілля	UK	1
Елементи пристрою.	UK	2
Перед введенням в експлуатацію	UK	2
Експлуатація.	UK	3
Транспортування	UK	4
Зберігання	UK	4
Догляд та технічне обслуговування.	UK	4
Неполадки	UK	5
Технічні дані	UK	6
Аксесуари	UK	7
Заява при відповідності Європейського співтовариства	UK	7
Гарантія	UK	7
Запасні частини	UK	7

Правила безпеки

Перед першим використанням приладу слід ознайомитися з цією інструкцією з експлуатації й доданою брошурою з правил безпеки під час роботи із щітковими миючими апаратами 5.956-251.0.

Рівень небезпеки

⚠ НЕБЕЗПЕКА

Вказівка щодо небезпеки, яка безпосередньо загрожує та призводить до тяжких травм чи смерті.

⚠ ПОПЕРЕДЖЕННЯ

Вказівка щодо потенційно можливої небезпечної ситуації, що може призвести до тяжких травм чи смерті.

⚠ ОБЕРЕЖНО

Вказівка щодо потенційно небезпечної ситуації, яка може спричинити отримання легких травм.

УВАГА

Вказівка щодо можливої потенційно небезпечної ситуації, що може спричинити матеріальні збитки.

Функціонування

Ця підмітальна машина призначена для вологого прибирання або полірування рівної підлоги.

Два зустрічних вала щіток очищають підлогу за допомогою рідини для чищення, що подається. Ширина робочої поверхні в 400 мм і місткість резервуарів для чистої та брудної води по 10 л кожного забезпечують ефективну мийку.

Живлення від мережі забезпечує високу продуктивність без обмеження часу роботи.

Вказівка:

Відповідно до кожного із завдань по очищенню пристрій можливо оснащувати різним обладнанням.

Запитуйте за нашим каталогом або відвідайте наш сайт в Інтернеті www.kaercher.com.

Правильне застосування

Використовувати даний прилад винятково у відповідності до вказівок даної інструкції з експлуатації.

- Цей пристрій придатний для промислового застосування, наприклад, в готелях, школах, лікарнях, на фабриках, у магазинах, офісах та орендних підприємствах.
- Даний пристрій призначений для користування тільки у внутрішніх приміщеннях.
- Прилад можна використовувати для чищення нечутливих до вологи та полірування рівних гладких підлог. Діапазон робочих температур лежить між +5С і +40С.
- Прилад непридатний для прибирання замерзлих підлог (напр., у холодильниках).
- У пристрої дозволяється використовувати лише оригінальне обладнання та оригінальні запасні частини.
- Пристрій був розроблений для мийки підлог усередині приміщень або поверхонь, що перебувають під дахом. Для використання пристрою в інших областях роботи слід перевірити можливість застосування інших щіток.
- Прилад не призначений для чищення громадських шляхів сполучення.

Охорона довкілля



Матеріали упаковки піддаються переробці для повторного використання. Будь ласка, не викидайте пакувальні матеріали разом із домашнім сміттям, віддайте їх для повторного використання.

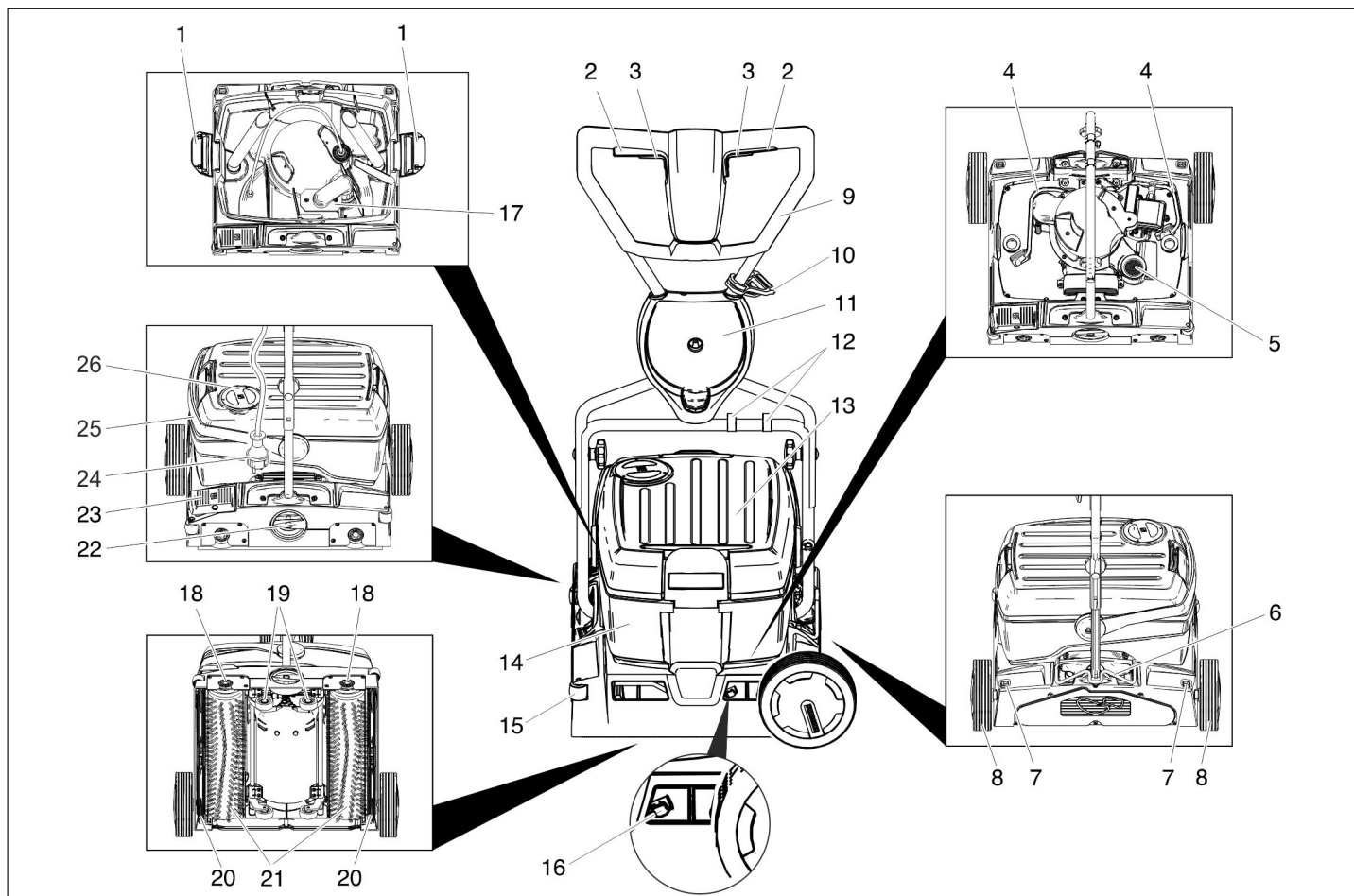


Старі пристрої містять цінні матеріали, що можуть використовуватися повторно. Батареї, мастило та схожі матеріали не повинні потрапити у навколишнє середовище. Тому, будь ласка, утилізуйте старі пристрої за допомогою спеціальних систем збору сміття.

Інструкції із застосування компонентів (REACH)

Актуальні відомості про компоненти наведені на веб-вузлі за адресою:

www.kaercher.com/REACH

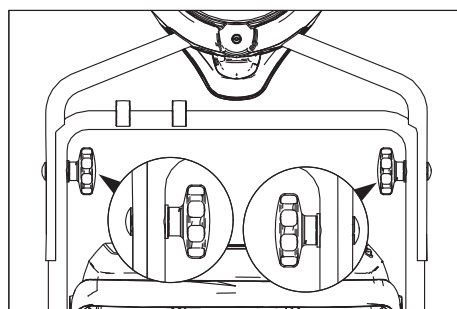


- 1 Блокування резервуару для чистої води
- 2 Перемикач приводу щіток
- 3 Вимикач розчину для чищення
- 4 Шланг розчину для чищення
- 5 Сітчастий фільтр (відсмоктування)
- 6 Фіксатор тягової ручки
- 7 Клавіша розблокування транспортного колеса
- 8 Транспортне колесо *
- 9 Тягова ручка
- 10 Гак для кабелю
- 11 Тримач транспортного колеса *
- 12 Затискач
- 13 Резервуар чистої води
- 14 Резервуар брудної води
- 15 Ролик, що відбиває
- 16 Натискна кнопка заміни всмоктувальних планок
- 17 Поплавок
- 18 Кнопка заміни щіток
- 19 Ходова частина
- 20 Всмоктувальна пластина
- 21 Щіткові вали
- 22 Поворотне руків'я установки тиску притискання щіток
- 23 Педаль опускання всмоктувальних планок
- 24 Мережевий штекер
- 25 Ручка резервуара для брудної води
- 26 Кришка резервуара чистої води

* Не входить до комплекту постачання пристрою BR 40/10 C Classic

Перед введенням в експлуатацію

Встановіть провідну дугу



➔ Насунути верхню половину тягової дуги на нижню.

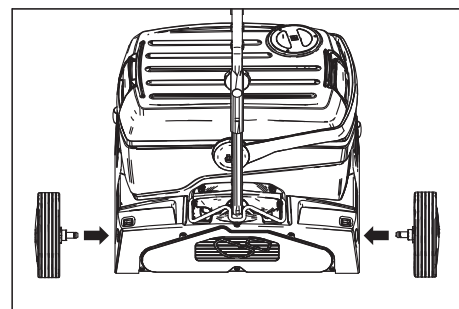
УВАГА

Небезпека пошкодження. При монтажі не затискати кабель.

- ➔ Відкоригувати положення отворів (можливі 2 установки по висоті).
- ➔ З'єднати половинки тягової дуги, використовуючи кріпильні болти, шайби та грибокві рукоятки.
- ➔ Закріпити кабель за допомогою затиску на тяговій дузі.

Встановити транспортні колеса

Транспортні колеса не входять до комплекту постачання пристрою BR 40/10 C Classic. Елементи монтажного комплекту для транспортних коліс перераховані в главі "Додаткове обладнання".



➔ Вставити осі транспортних коліс в отвори на пристрої та зафіксувати.

Встановлення щіток

Перед пуском в експлуатацію потрібно монтувати щітки (див. "Роботи з технічного обслуговування")

Експлуатація

При роботі з фільтрувальною установкою носити маску для захисту від пилу. Дотримуватися приписів із техніки безпеки відносно обігу із дрібним пилом.

Вказівка:

Для негайного відключення приводу щіток слід негайно відпустити вимикач приводу щіток.

Заповнення робочих рідин

⚠ ПОПЕРЕДЖЕННЯ

Небезпека пошкодження. Застосовувати тільки рекомендовані мийні засоби. У випадку використання інших мийних засобів експлуатуюча особа бере на себе підвищений ризик щодо безпеки роботи, небезпеки одержання травм та зменшення терміну служби пристрою. Використовувати лише ті мийні засоби, що не містять розчинники, соляну та плавикову (фтористоводневу) кислоту.

Дотримуватися вказівок по техніці безпеки, наведених на упаковці засобів для чищення.

Вказівка:

Не використовувати сильно пінливі засоби для чищення.

Рекомендовані мийні засоби:

Застосування	Засіб для чищення
Прибирання всіх водостійких підлог	RM 746 RM 780
Прибирання блискучих поверхонь (напр., граніту)	RM 755 es
Прибирання та загальне очищення промислових підлог	RM 69 ASF
Прибирання та загальне очищення керамічної плитки	RM 753
Прибирання кахелю у санітарній сфері	RM 751
Прибирання та дезінфекція у санітарній сфері	RM 732
Видалення бруду з будь-яких стійких до лугів підлог (напр., підлог з полівінілхлориду)	RM 752
Видалення бруду з лінолеумних покриттів	RM 754

- ➔ Відкрити кришку резервуара чистої води.
- ➔ Залити суміш води та засобу для чищення. Максимальна температура рідини 50 °C.

Вказівка:

Кришку резервуара для чистої води можна використовувати для дозування засобу для чищення. Вміст повернутої кришки, що доходить до маркування, складає 1% від ємності резервуара для чистої води.

- ➔ Закрити кришку резервуара чистої води.

Пересування до місця роботи

Найкоротший шлях по рівній поверхні

- ➔ Установити тягову дугу вертикально.
- ➔ Установити поворотну ручку в положення "їзда".
- ➔ тримаючись за провідну дугу, пересунути пристрій у місце роботи.

Більше довгий шлях, нерівні поверхні

- ➔ Установити тягову дугу вертикально та відкинути наверх фіксатор.
- ➔ Установити транспортні колеса.

УВАГА

Небезпека ушкодження через воду, що витікає. Перед нахилом з пристрою слід зняти резервуари для брудної та чистої води.

- ➔ Вийняти з пристрою заповнені резервуари для брудної та чистої води і транспортувати їх окремо.
- ➔ Нахилити пристрій убік та пересунути на транспортних колесах до місця застосування.

При використанні транспортних коліс пристрій сходить зі шляху:

- ➔ Нажати кнопку розблокування транспортного колеса та вийняти транспортне колесо.
- ➔ Вставити транспортні колеса до упору в тримач транспортного колеса.

Переставити тиск притискання щіток

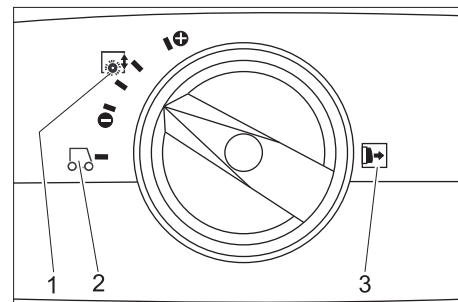
- ➔ Установити тягову дугу вертикально.
- ➔ Витягнути поворотну рукоятку та установити потрібне значення тиску притискання щіток.

Вказівка:

Перші пробні спроби чищення проводити при низькому тиску притискання щіток. Підвищувати тиск притиску поступово, поки не буде досягнуто бажаного результату чищення. Правильно встановлений тиск притискання знижує зношування щіток.

При перевантаженні вимикається привід щіток.

При очищенні з використанням валиків з мікрофібри можна встановити максимальну силу притиску на зазначене нижче положення. При більшій високій силі притиску існує небезпека руйнування валиків з мікрофібри.



- 1 Сила притискування щітки
- 2 Рух
- 3 Вказівка: Витягнути поворотну ручку перед встановленням тиску притискання щіток.

Підключити до електромережі

⚠ НЕБЕЗПЕКА

Небезпека ураження електричним струмом.

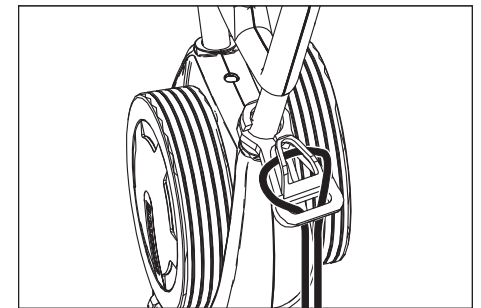
Перед кожним використанням пристрою перевіряти мережний кабель на пошкодження. Не користуватись пристроєм з пошкодженим кабелем. Замінити пошкоджений кабель з допомогою електрика.

УВАГА

Небезпека пошкодження!

Забороняється перевищувати максимально допустимий повний опір в точці під'єднання до мережі (див. Технічні дані). В тому випадку, якщо вам не відома величина повного опору мережі в точці електричного підключення, зверніться в енергозабезпечуючу організацію.

Використовувати подовжувач достатнього діаметра (див. розділ "Технічні дані") і повністю розмотати його з катушки.



- ➔ Кінець подовжувача укласти петлею в гак для кабелю.
- ➔ Вставити штепсельну вилку.

Миття

⚠ НЕБЕЗПЕКА

Небезпека поранення електричним струмом унаслідок пошкодженого мережного кабелю. Мережний кабель не повинен стикатися зі щітками, що обертаються.

УВАГА

Небезпека ушкодження. При проведенні очищення поблизу кутів пристрій з роликками, що відбивають, слід встановити горизонтально по відношенню до стіни.

- ➔ Якщо розчин для чищення всмоктується після процесу очищення: Перевірити, чи встановлені в пристрій всмоктувальні планки. Натиснути на педаль опускання всмоктувальних планок.
- ➔ Установити тягову дугу вертикально.
- ➔ Включити зволоження щіток, нажавши на вимикач розчину для чищення.
- ➔ Включити щітки, нажавши на вимикач тягового двигуна.
- ➔ Повернути тягову дугу для проведення обслуговування - ходова частина втягується і щітки торкаються підлогу.
- ➔ Притримуючи пристрій за тягову дугу, провести його по очищеній поверхні.

УВАГА

Небезпека ушкодження покриття підлоги. Не працювати з пристроєм на одному місці.

Полірування

- Вийняти обидві всмоктувальні планки із пристрою (див. розділ "Роботи з технічного обслуговування/Заміна всмоктувальних планок").
- Установити тягову дугу вертикально.
- Включити щітки, нажавши на вимикач тягового двигуна.
- Повернути тягову дугу для проведення обслуговування - ходова частина втягується і щітки торкаються підлоги.
- Притримуючи пристрій за тягову дугу, провести його по очищеній поверхні.

УВАГА

Небезпека ушкодження покриття підлоги. Не працювати з пристроєм на одному місці.

Вказівка:

Для проведення полірування під санітарно-технічними пристроями можна зняти резервуари для чистої та брудної води.

Зупинка та відключення

- Відпустити вимикач розчину для чищення.
- Для викачування води, що залишилася, пересунути пристрій ще на 1-2 м вперед.
- Відпустити перемикач "Привід щіток".
- Нажати на педаль опускання всмоктувальних планок.
- Установити тягову дугу вертикально - щітки будуть зняті.
- Витягнути мережевий кабель.

УВАГА

Небезпека деформації щіток. При паркуванні пристрою щітки необхідно встановити вертикально, пересунувши тягову дугу.

Видалення вмісту з резервуара для чистої води

- Відкрити блокування резервуара для чистої води.
- Відкинути убік ручку резервуара для брудної води.
- Зняти резервуар для чистої води та передати організації, що виконує послуги з утилізації відходів.

ПОПЕРЕДЖЕННЯ

Слідуйте місцевим нормам щодо стічних вод.

- Зняти кришку резервуара для чистої води та вилити рідину через жолобок.

Видалення вмісту з резервуара для брудної води

Вказівка:

При повному баці для брудної води поплавець закриває всмоктувальний канал. Процес всмоктування переривається. Спорожнити бак для забрудненої води.

- Зняти резервуар для чистої води, як зазначено вище.
- Зняти резервуар для брудної води та передати організації, що робить послуги з утилізації відходів.

ПОПЕРЕДЖЕННЯ

Слідуйте місцевим нормам щодо стічних вод.

- Вилити брудну воду.
- Резервуар брудної води промити чистою водою.

Транспортування

ОБЕРЕЖНО

Небезпека травм та пошкоджень! При транспортуванні слід звернути увагу на вагу пристрою.

- При перевезенні апарату в транспортних засобах слід враховувати місцеві діючі державні норми, направлені на захист від ковзання та перекидання.

Для економії місця тягову дугу можна скласти або вкласти її елементи друг у друга.

- Послабити грибокві ручки на кріпленні тягової дуги
- Відкрити грибокві ручки, вийняти гвинти та зняти верхню половину тягової дуги.

Зберігання

ОБЕРЕЖНО

Небезпека травм та пошкоджень! При зберіганні звернути увагу на вагу пристрою.

Цей прилад має зберігатися лише у внутрішніх приміщеннях.

Догляд та технічне обслуговування

НЕБЕЗПЕКА

Небезпека ураження електричним струмом! Небезпека травмування!

Перед початком усіх робіт з приладом витягнути штепсельну вилку з розетки.

УВАГА

Небезпека пошкодження пристрою водою, що витікає. Перед початком роботи злити з пристрою брудну воду та рештки чистої води.

План техогляду

Після роботи

УВАГА

Небезпека ушкодження. Не обприскуйте пристрій водою та не використовуйте агресивні мийні засоби.

- Вилити брудну воду.
- Резервуар брудної води промити чистою водою.
- Видалити вміст із резервуара для чистої води.
- Заповнити резервуар для чистої води чистою водою та промити пристрій, щоб уникнути утворення відкладень.
- Видалити залишок води з резервуара для чистої води.

- Перевірити ущільнення кульового клапана в резервуарі для чистої води.
- перевірити сітчастий фільтр, при необхідності - зробити чищення.
- Висушити резервуар перед закриттям для запобігання появи запаху.
- Очистити прилад ззовні, використовуючи для цього вологу ганчірку, просочену слабким лужним розчином.
- Очистити всмоктувальні крайки, перевірити їх на зношування, при необхідності замінити всмоктувальні планки.
- Перевірити щітки на предмет зношування, при необхідності замінити.
- Очистити пристрій розподільника води над щітками, при необхідності вийняти його та промити водою.

Щомісяця

- Перевірити стан ущільнень між пристроєм та резервуаром для брудної води, при необхідності - замінити.
- Прочистити канал щітки.

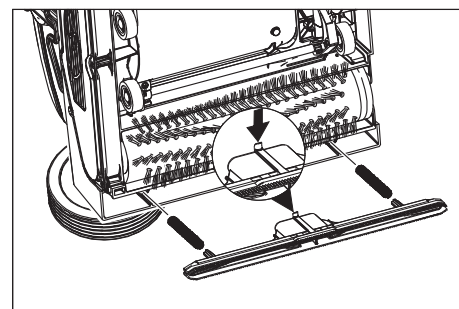
Щорічно

- Забезпечити проведення запропонованого огляду службою технічної підтримки.

Профілактичні роботи

Замінити всмоктувальні планки

- Підняти всмоктувальні планки шляхом натискання на педаль опускання всмоктувальних планок.
- Натиснути наверх на кнопку заміни всмоктувальних планок - всмоктувальні планки фіксуються.
- Витягнути вниз всмоктувальні планки.
- Зняти гвинтові пружини та насадити їх на нові всмоктувальні планки.



- Нові всмоктувальні планки розташувати таким чином, щоб засувка була спрямована в центр пристрою.
- Установити гвинтові пружини в прийомний пристрій апарату.
- Вставити всмоктувальну планку в пристрій та защепнути.
- Повторити операцію для другої всмоктувальної планки.

Вказівка:

Регулярна заміна всмоктувальних планок поліпшує принцип дії шкребка та збільшує тривалість його використання.

Замінити валики щіток

- Покласти пристрій на бік.
- Нажати кнопку заміни щітки та одночасно відкинути вниз щітковий вал.

- Вийняти щітковий вал
- Насадити новий щітковий вал на захват та зафіксувати його.

Договір на техобслуговування

Для надійної роботи пристрою з відповідним торговельним відділенням фірми Kärcher можна укласти договір про технічне обслуговування.

Захист від морозів

В разі небезпеки замерзання:

- Звільнити резервуари чистої та брудної води.
- Натискати на вимикач розчину для чищення, поки не припиниться вихід води.
- Зберігайте прилад в захищеному від морозу приміщенні.

Неполадки

⚠ НЕБЕЗПЕКА

*Небезпека ураження електрострумом!
Небезпека травмування!*

Перед початком усіх робіт з приладом витягнути штепсельну вилку з розетки.

УВАГА

Небезпека пошкодження пристрою водою, що витікає. Перед початком роботи злити з пристрою брудну воду та рештки чистої води.

В разі виникнення пошкоджень, які не можна усунути за допомогою цієї таблиці, телефонуйте до сервісного центру.

Несправність	Усунення
Прилад не запускається	Перевірити, чи вставлена штепсельна вилка в розетку. Запобіжник розетки розташований занадто низько, знайти підходящу розетку.
Недостатня кількість води	Перевірити рівень чистої води, при необхідності долити Очистити кульовий клапан резервуара для чистої води. Перевірити правильність встановлення резервуара для чистої води на пристрої. Засмітився фільтр резервуара чистої води, очистити. Вийняти пристрій розподільника води над щітками та промити водою. Перевірити засмічення шлангів, при необхідності зробити чищення
Недостатня потужність всмоктування	Спорожнити резервуар для брудної води. Перевірити правильність встановлення резервуара для чистої води на резервуарі для брудної води. Перевірити ущільнення резервуара для чистої води, очистити. Перевірити на герметичність ущільнення між пристроєм та резервуаром для брудної води, при необхідності замінити. Очистити фільтр для затримування волокон. Прочистити всмоктувальні язички на всмоктувальній трубці, при необхідності замінити Усмоктувальний канал засмічений, очистити його. Перевірити усмоктувальні планки на наявність засмічування, при необхідності усунути засміття.
Недостатній результат очищення	Збільшити силу натиску щіток. Перевірити щітки на предмет зношування, при необхідності замінити. Для кожного виду забруднень та покриття підлоги використовувати відповідний тип щітки.
Щітки не повертаються	Перевірити, чи не заблоковані щітки сторонніми предметами, при необхідності видалити сторонні предмети Зменшити силу натиску. Спрацював вимикач пристрою захисту від перевантажень. Вимикач пристрою захисту від перевантажень дозволить продовжити роботу максимум через один хвилину.
Пристрій вібрує	Щіткові вали овальної форми, оскільки при паркуванні пристрою не було встановлено вертикально шляхом пересування тягової дуги. Замінити щіткові вали.

Технічні дані

		1.783-302.0 1.783-310.0 1.783-311.0 1.783-316.0 1.783-319.0	1 783-300.0	1 783-303.0
Потужність				
Номінальна напруга	В/Гц	220...240 / 1~50	230 / 1~50	230 / 1~60
Середнє споживання потужності	Вт	1900		
Потужність всмоктування двигуна	Вт	500		
Потужність всмоктування щіток	Вт	2100		
Споживана потужність, макс.		2300	2210	2300
Максимальний допустимий опір мережі	Ом	0.255+j0.159		0,256+j0,160
Подовжувач 10 м	мм ²	1,5		
Подовжувач 30 м	мм ²	2,5		
Всмоктування				
Сила всмоктування, кількість повітря	л/с	20		
Сила всмоктування, нижній тиск	кПа	10		
Щітки для чищення				
Робоча ширина	мм	400		
Діаметр щітки	мм	96		
Кількість обертів щітки	1/хв.	1100	1350	
Розміри та вага				
Теоретична потужність на одиницю поверхні	м ² /г	400		
Місткість резервуару чистої/брудної води	л	10		
Довжина (без провідної дуги)	мм	520		
Ширина (без усмоктувальної планки)	мм	470		
Висота (без провідної дуги)	мм	380		
Вага	кг	44,5	43	44,5
Значення встановлено згідно стандарту EN 60335-2-67				
Значення вібрації рука-плече	м/с ²	<2,5		
Небезпека К	м/с ²	0,2		
Рівень шуму L _{pA}	дБ(А)	75		
Небезпека K _{pA}	дБ(А)	1		
Рівень потужності L _{WA}	дБ(А)	90		
Небезпека K _{WA}	дБ(А)	1		

Акcesуари

		№ замовлення	Штук	Кількість, необхідна для приладу
Вал щітки, червоний (середній, стандарт)	Для очищення делікатних або малозабруднених підлог.	4 762-249.0	1	2
Вал щітки, зелений (грубозернисте покриття)	Для очищення сильно забруднених підлог.	4 762-252.0	1	2
Вал щітки, оранжевий (високий, глибокий)	Для мийки структурних підлог (протиковзний кахель і т. п.)	4 762-251.0	1	2
Вал щітки, білий (середній, стандарт)	Для полірування підлог.	4 762-250.0	1	2
Вал для вальцьових накладок	Для кріплення вальцьових накладок.	4 762-228.0	1	2
Накладка, дуже м'яка, біла	Для чищення та полірування легкопсувних підлог.	6 369-727.0	1	2
Накладка, м'яка, жовта	Для полірування підлог.	6 369-724.0	1	2
Накладка, напівтверда, червона	Для очищення мало забруднених підлог.	6 369-726.0	1	2
Накладка, тверда, зелена	Для чищення нормально та сильно забруднених підлог.	6 369-725.0	1	2
Валик з мікрофібри	Для видалення сірого нальоту	4 114-004.0	1	2
Всмоктувальна планка, стандартна		4 777-323.0	1	2
Всмоктувальна планка, оливостійка		4 777~-322.0	1	2
Подовжувач	20 м	6 647-022.0	1	1
Монтажний комплект, транспортні колеса	Для BR 40/10 C Classic	2 783-013.0	1	1

Заява про відповідність Європейського співтовариства

Цим ми повідомляємо, що нижче зазначена машина на основі своєї конструкції та конструктивного виконання, а також у випущеної у продаж моделі, відповідає спеціальним основним вимогам щодо безпеки та захисту здоров'я представлених нижче директив ЄС. У випадку неузгодженої з нами зміни машини ця заява втрачає свою силу.

Продукт: Очищувач підлоги
Тип: 1.783-xxx

Відповідна директива ЄС
2006/42/ЄС (+2009/127/ЄС)
2014/30/EU

Прикладні гармонізуючі норми

EN 55014-1: 2006+A1: 2009+A2: 2011
EN 55014-2: 2015
EN 60335-1
EN 60335-2-72
EN 61000-3-2: 2014
EN 61000-3-3: 2013
EN 62233: 2008

Запропоновані національні норми

Особи, що нижче підписалися, діють від імені та за довіреністю керівництва.


H. Jenner
Chairman of the Board of Management


S. Reiser
Director Regulatory Affairs & Certification

Уповноважений співробітник по веденню документообігу:
S. Reiser

Alfred Kärcher SE & Co. KG
Alfred-Kärcher-Straße 28-40
71364 Winnenden (Germany)
Tel.: +49 7195 14-0
Fax: +49 7195 14-2212

Winnenden, 2019/03/01

Гарантія

У кожній країні діють умови гарантії, що надається нашою відповідальною фірмою-продавцем. Неповадки в роботі вашого обладнання ми усуваємо безкоштовно протягом терміну дії гарантії, якщо вони викликані браком матеріалу або виробничим браком. У гарантійному випадку звертайтеся, будь ласка, з документами, що підтверджують покупку пристрою, до вашого торгового агента або до наведених нижче пунктів гарантійного обслуговування клієнтів.

Запасні частини

- При цьому будуть використовуватись лише ті комплектуючі та запасні частини, що надаються виробником. Оригінальні комплектуючі та запасні частини замовляються по гарантії, щоб можна було безпечно та без перешкод використовувати пристрій.
- Асортимент запасних частин, що часто необхідні, можна знайти в кінці інструкції по експлуатації.
- Подальша інформація по запасним частинам є на сайті www.kaercher.com в розділі Service.



<http://www.kaercher.com/dealersearch>

