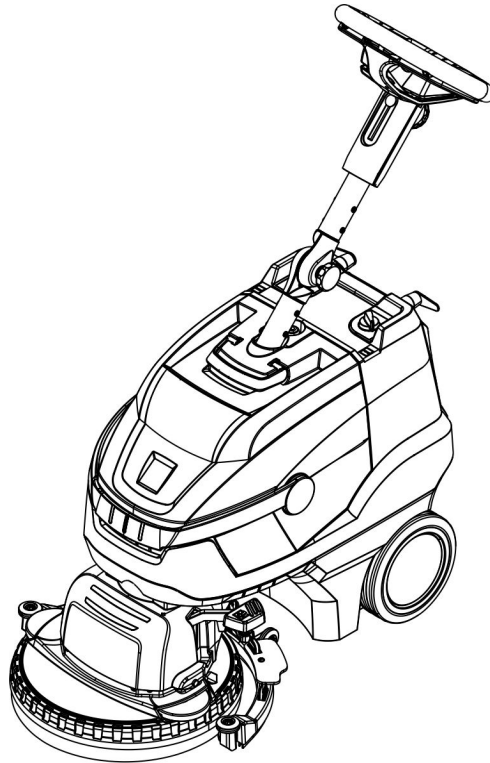


KÄRCHER

makes a difference

BD 38/12 C Bp



Deutsch	3
English	14
Français	24
Italiano	35
Nederlands	46
Español	57
Português	68
Dansk	79
Norsk	89
Svenska	99
Suomi	109
Ελληνικά	119
Türkçe	130
Русский	140
Magyar	152
Čeština	163
Slovenščina	174
Polski	184
Românește	195
Slovenčina	206
Hrvatski	216
Srpski	226
Български	237
Eesti	248
Latviešu	258
Lietuviškai	268
Українська	278
العربية	299



Register
your product

www.kaercher.com/welcome



EAC

001



59653170 04/21



Lesen Sie vor der ersten Benutzung Ihres Gerätes diese Originalbetriebsanleitung, handeln Sie danach und bewahren Sie diese für späteren Gebrauch oder für Nachbesitzer auf.

Inhaltsverzeichnis

Sicherheitshinweise	DE	1
Funktion	DE	2
Bestimmungsgemäße Verwendung	DE	2
Umweltschutz	DE	2
Garantie	DE	2
Ersatzteile	DE	2
Bedienelemente	DE	3
Vor Inbetriebnahme	DE	4
Betrieb	DE	4
Transport	DE	6
Außerbetriebnahme	DE	6
Lagerung	DE	6
Pflege und Wartung	DE	6
Entsorgung	DE	8
Störungen	DE	8
Zubehör	DE	9
Technische Daten	DE	10
EU-Konformitätserklärung	DE	11

Sicherheitshinweise

Lesen und beachten Sie vor der ersten Benutzung des Gerätes diese Bedienungsanleitung und beiliegende Broschüre Sicherheitshinweise für Bürstenreinigungsgeräte, 5.956-251.0

⚠ **WARNUNG**

Gerät nicht auf geneigten Flächen benutzen.

Das Gerät darf nur betrieben werden, wenn der Behälter und alle Deckel geschlossen sind.

Gefahrenstufen

⚠ **GEFAHR**

Hinweis auf eine unmittelbar drohende Gefahr, die zu schweren Körperverletzungen oder zum Tod führt.

⚠ **WARNUNG**

Hinweis auf eine möglicherweise gefährliche Situation, die zu schweren Körperverletzungen oder zum Tod führen kann.

⚠ **VORSICHT**

Hinweis auf eine möglicherweise gefährliche Situation, die zu leichten Verletzungen führen kann.

ACHTUNG

Hinweis auf eine möglicherweise gefährliche Situation, die zu Sachschäden führen kann.

Hinweise zu Batterie (Akku) und Ladegerät

Im Gerät sind Lithium-Ionen Batterien eingebaut. Diese unterliegen besonderen Kriterien. Der Ausbau und Einbau sowie Prüfung defekter Batterien dürfen nur durch den Kärcher-Kundendienst oder eine Fachkraft erfolgen.

Hinweise zu Lagerung und Transport erhalten Sie von Ihrem Kärcher-Kundendienst.

⚠ **GEFAHR**

- Umbauten und Veränderungen am Gerät sind nicht erlaubt.
- **Akku nicht öffnen**, es besteht die Gefahr eines Kurzschlusses, zusätzlich können reizende Dämpfe oder ätzende Flüssigkeiten austreten.

Akku nicht starker Sonneneinstrahlung, Hitze sowie Feuer aussetzen, es besteht Explosionsgefahr.

- Ladegerät nicht in explosionsgefährdeter Umgebung betreiben.
- Ladegerät nicht in verschmutztem oder nassem Zustand benutzen.
- Für ausreichende Belüftung während des Ladevorgangs sorgen.
- Keinesfalls in der Nähe einer Batterie oder in einem Batterieladeraum mit offener Flamme hantieren, Funken erzeugen oder rauchen. Explosionsgefahr.

⚠ **WARNUNG**

- Vor jeder Benutzung Gerät und Netzkabel auf Beschädigung kontrollieren. Beschädigte Geräte nicht mehr verwenden und beschädigte Teile nur von Fachpersonal instand setzen lassen. Kinder von Batterien und Ladegerät fern halten.

Keine beschädigten Batterien aufladen. Beschädigte Batterien durch Kärcher-Kundendienst ersetzen lassen.

- Eine defekte Batterie nicht in den Hausmüll werfen, Kärcher-Kundendienst informieren.
- Kontakt mit aus defekten Akkus austretender Flüssigkeit vermeiden. Bei zufälligem Kontakt Flüssigkeit mit Wasser abspülen. Bei Kontakt mit den Augen zusätzlich einen Arzt konsultieren.

⚠ **VORSICHT**

- Diese Betriebsanleitung ist unbedingt zu beachten. Empfehlungen des Gesetzgebers im Umgang mit Batterien beachten.
- Die Netzspannung muss mit der auf dem Typenschild des Gerätes angegebenen Spannung übereinstimmen.
- Ladegerät nur zum Laden zugelassener Akkupacks verwenden.
- Der Akku darf nur mit diesem Gerät betrieben werden, es ist verboten und gefährlich ihn für andere Zwecke einzusetzen.

Sicherheitseinrichtungen

Wird der Sicherheitsschalter losgelassen, schaltet der Bürstenantrieb aus.

Funktion

Diese Scheuersaugmaschine wird zur Nassreinigung von ebenen Böden eingesetzt.

Sie kann durch Einstellen der Wassermenge leicht an die jeweilige Reinigungsaufgabe angepasst werden.

Eine Arbeitsbreite von 380 mm und ein Fassungsvermögen der Frisch- und Schmutzwassertanks von 12 l ermöglichen eine effektive Reinigung bei hoher Einsatzdauer.

Die Batterie kann mittels eingebautem Ladegerät an einer 230-V-Steckdose geladen werden.

Bestimmungsgemäße Verwendung

Dieses Gerät ist für den gewerblichen Gebrauch geeignet, z.B. in Hotels, Schulen, Krankenhäusern, Fabriken, Läden, Büros und Vermietergeschäften.

Verwenden Sie dieses Gerät ausschließlich gemäß den Angaben in dieser Betriebsanleitung.

- Das Gerät darf nur zum Reinigen von nicht feuchtigkeitsempfindlichen glatten Böden benutzt werden.
- Dieses Gerät ist zur Verwendung in Innenräumen bestimmt.
- Das Gerät ist nicht geeignet zur Reinigung gefrorener Böden (z. B. in Kühlhäusern).
- Das Gerät darf nur mit Original-Zubehör und -Ersatzteilen ausgestattet werden.

Umweltschutz



Die Verpackungsmaterialien sind recyclebar. Bitte werfen Sie die Verpackungen nicht in den Hausmüll, sondern führen Sie diese einer Wiederverwertung zu.



Altgeräte enthalten wertvolle recyclingfähige Materialien, die einer Verwertung zugeführt werden sollten.

Bitte entsorgen Sie Altgeräte deshalb über geeignete Sammelsysteme.

Hinweise zu Inhaltsstoffen (REACH)

Aktuelle Informationen zu Inhaltsstoffen finden Sie unter:

www.kaercher.de/REACH

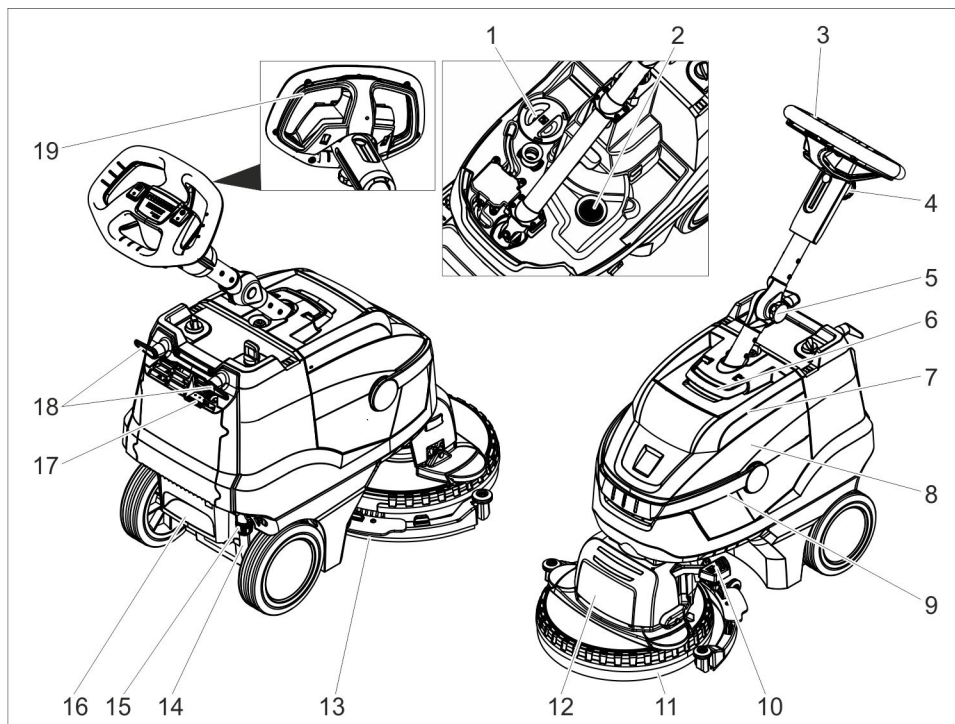
Garantie

In jedem Land gelten die von unserer zuständigen Vertriebsgesellschaft herausgegebenen Garantiebedingungen. Etwaige Störungen an Ihrem Zubehör beseitigen wir innerhalb der Garantiefrist kostenlos, sofern ein Material- oder Herstellungsfehler die Ursache sein sollte. Im Garantiefall wenden Sie sich bitte mit Kaufbeleg an Ihren Händler oder die nächste autorisierte Kundendienststelle.

Ersatzteile

- Es dürfen nur Zubehör und Ersatzteile verwendet werden, die vom Hersteller freigegeben sind. Original-Zubehör und Original-Ersatzteile bieten die Gewähr dafür, dass das Gerät sicher und störungsfrei betrieben werden kann.
- Informationen über Zubehör und Ersatzteile finden Sie unter www.kaercher.com.

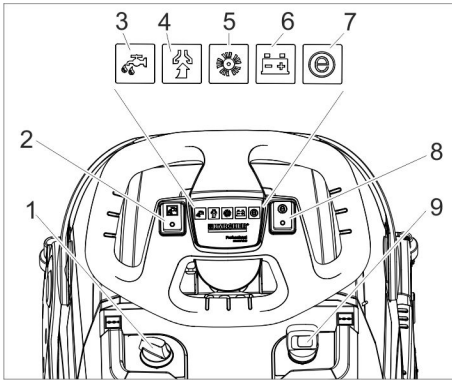
Bedienelemente



- 1 Deckel Frischwassertank
- 2 Flusensieb
- 3 Schubbügel
- 4 Sterngriff, Höhenverstellung Schubstange
- 5 Sterngriff, Transportstellung Schubstange
- 6 Entriegelung, Deckel Schmutzwassertank
- 7 Deckel Schmutzwassertank
- 8 Schmutzwassertank
- 9 Tragegriff Schmutzwassertank
- 10 Pedal Saugbalkenanhebung
- 11 Spritzschutz
- 12 Reinigungskopf
- 13 Saugbalken
- 14 Füllstandsanzeige Frischwasser
- 15 Kupplung Frischwasser ablassen
- 16 Trittmulde
- 17 Batterielade-Anzeige
- 18 Kabelhaken, drehbar
- 19 Sicherheitsschalter

Farbkennzeichnung

- Bedienelemente für den Reinigungsprozess sind gelb.
- Bedienelemente für die Wartung und den Service sind hellgrau.



- 1 Dosierung Reinigungslösung
- 2 Schalter Reinigungslösung
- 3 Kontrollleuchte Reinigungslösung auftragen
- 4 Kontrollleuchte Saugen
Grün: Saugturbine in Betrieb
Orange, blinkend: Saugturbine überlastet
- 5 Kontrollleuchte Bürstenantrieb
Grün: Bürste dreht sich
Orange, blinkend: Bürste überlastet
- 6 Batteriezustands-Anzeige
Grün: Batterie geladen
Orange: Batterie fast leer
Rot: Gerät schaltet sich aus - Batterie laden
- 7 Kontrollleuchte Eco Mode
- 8 Schalter Eco Mode
- 9 Geräteschalter

Vor Inbetriebnahme

Batterie laden

Hinweis:

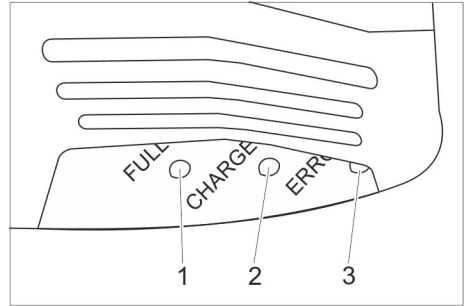
Das Gerät verfügt über einen Tiefentladungsschutz, d. h., wird das noch zulässige Mindestmaß an Kapazität erreicht, wird das Gerät ausgeschaltet.

Die Ladezeit beträgt ungefähr 3 Stunden. Das Ladegerät beendet den Ladevorgang selbstständig.

Bei Bedarf kann das Gerät auch wieder verwendet werden, bevor die Batterie vollständig aufgeladen wurde.

→ Netzstecker in Steckdose stecken.

Batterielade-Anzeige



- 1 Batterie ist geladen (grün)
- 2 Batterie wird geladen (gelb, blinkend)
- 3 Störung (rot)

Betrieb

- Sterngriff für Transportstellung lösen.
- Schubstange auf gewünschte Höhe einstellen.
- Sterngriff festziehen.
- Scheibenbürste anbringen (siehe „Pflege und Wartung“).

Betriebsstoffe einfüllen

ACHTUNG

Beschädigungsgefahr. Nur die empfohlenen Reinigungsmittel verwenden. Für andere Reinigungsmittel trägt der Betreiber das erhöhte Risiko hinsichtlich der Betriebssicherheit, Unfallgefahr und verringerter Lebensdauer des Gerätes. Nur Reinigungsmittel verwenden, die frei von Lösungsmitteln, Salz- und Flusssäure sind. Sicherheitshinweise auf den Reinigungsmitteln beachten.

Hinweis:

Keine stark schäumenden Reinigungsmittel verwenden.

Dosierhinweise beachten.

- Tragegriff Schmutzwassertank hochschwenken.
- Schmutzwassertank herausheben und zur Seite stellen.
- Deckel Frischwassertank abnehmen.
- Frischwasser (maximal 50 °C) einfüllen.
- Reinigungsmittel begeben. Hinweise zur Dosierung beachten.

Empfohlene Reinigungsmittel:

Anwendung	Reinigungsmittel
Unterhaltsreinigung (auch bei alkaliempfindlichen Böden)	RM 745 RM 746
Reinigung von Fettverschmutzungen	RM 69 ES ASF RM 69 ASF
Grundreinigung (Strippen) von alkalibeständigen Hartbelägen	RM 752
Grundreinigung (Strippen) von Linoleum	RM 754
Grundreiniger, sauer	RM 751
Desinfektionsreiniger	RM 732

Reinigungsmittel sind im Fachhandel erhältlich.

- Deckel des Frischwassertanks schließen.
- Schmutzwassertank auf das Gerät setzen.

Einstellungen

- Sterngriff für Höheneinstellung des Schubbügels lösen.
- Schubbügel auf gewünschte Höhe stellen.
- Sterngriff festziehen.
- Dosierung der Reinigungslösung entsprechend der Verschmutzung und Art des Bodenbelages einstellen.
- Schalter Eco Mode in die gewünschte Stellung bringen.

Normalbetrieb: Das Gerät arbeitet mit maximaler Bürstendrehzahl und höchster Saugleistung.

Eco: Das Gerät arbeitet mit reduzierter Bürstendrehzahl und Saugleistung. Dabei reduziert sich auch der Energieverbrauch. Die mögliche Einsatzdauer mit einer Batterieladung steigt.

Reinigen

ACHTUNG

Beschädigungsgefahr für Bodenbelag. Gerät nicht auf der Stelle betreiben.

Beschädigungsgefahr. Saugbalken anheben bevor das Gerät eine längere Strecke rückwärts gezogen wird.

- Geräteschalter auf „I“ stellen.
- Schalter Reinigungslösung einschalten.
- Pedal Saugbalkenanhebung zum Absenken des Saugbalkens gleichzeitig nach unten und nach links drücken und nach oben gehen lassen.
- Sicherheitsschalter zum Schubbügel ziehen, Bürstenantrieb und Reinigungslösungs-Auftrag werden eingeschaltet (falls eingestellt).
- Gerät über die zu reinigende Fläche bewegen.

Anhalten und abstellen

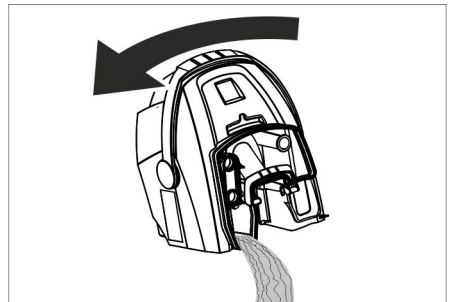
- Sicherheitsschalter loslassen.
- Gerät noch 1-2 m vorwärts fahren, um Restwasser abzusaugen.
- Pedal Saugbalkenanhebung zum Anheben des Saugbalkens nach unten drücken.
- Geräteschalter auf „0“ stellen.

Schmutzwassertank entleeren

⚠ **WARNUNG**

Örtliche Vorschriften zur Abwasserbehandlung beachten.

- Griff des Schmutzwassertanks nach oben schwenken und einrasten lassen.
- Schmutzwassertank abnehmen.

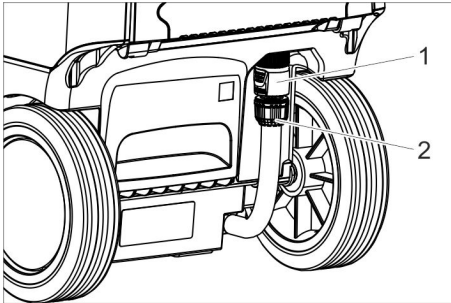


- Deckel Schmutzwassertank abnehmen.
- Schmutzwassertank entleeren. Schmutzwassertank beim Entleeren seitlich schwenken, damit der Tank ganz entleert wird.
- Schmutzwassertank mit klarem Wasser ausspülen.
- Schmutzwassertank wieder am Gerät anbringen.

Frischwassertank entleeren

⚠ **WARNUNG**

Örtliche Vorschriften zur Abwasserbehandlung beachten.



- 1 Kupplung Frischwasser ablassen
- 2 Füllstandsanzeige Frischwasser

- ➔ Kupplung nach unten schieben.
- ➔ Schlauch der Füllstandsanzeige abziehen und nach unten schwenken.

Frostschutz

Bei Frostgefahr:

- ➔ Frisch- und Schmutzwassertank entleeren.
- ➔ Gerät mit leerem Frischwassertank kurz in Betrieb nehmen, damit auch das Wassersystem im Gerät entleert wird.
- ➔ Gerät in einem frostgeschützten Raum abstellen.

Schubstange umlegen

Zur Verringerung des Platzbedarfs bei Transport und Lagerung kann die Schubstange umgelegt werden.

- ➔ Sterngriff Transportstellung lösen.
- ➔ Schubstange ganz nach vorne schwenken.
- ➔ Sterngriff festziehen.

Transport

⚠ **VORSICHT**

Verletzungs- und Beschädigungsgefahr! Gewicht des Gerätes beim Transport beachten.

- ➔ Beim Transport in Fahrzeugen Gerät nach den jeweils gültigen Richtlinien gegen Rutschen und Kippen sichern.

Außerbetriebnahme

- ➔ Vor mehrwöchigen Betriebspausen Batterie vollständig aufladen.
- ➔ Geräteschalter auf „0“ stellen.

ACHTUNG

Beschädigungsgefahr für die Batterie durch Tiefentladung.

Geräteschalter während Betriebspausen immer auf „0“ stellen.

Lagerung

⚠ **VORSICHT**

Verletzungs- und Beschädigungsgefahr! Gewicht des Gerätes bei Lagerung beachten.

Dieses Gerät darf nur in Innenräumen gelagert werden.

Pflege und Wartung

⚠ **GEFAHR**

Verletzungsgefahr. Vor allen Arbeiten am Gerät Geräteschalter auf „0“ drehen und Netzstecker des Ladegerätes ziehen.

ACHTUNG

Beschädigungsgefahr für das Gerät durch auslaufendes Wasser. Schmutzwasser und restliches Frischwasser vor Arbeiten am Gerät ablassen.

- ➔ Gerät auf einer ebenen Fläche abstellen.

Wartungsplan

Nach der Arbeit

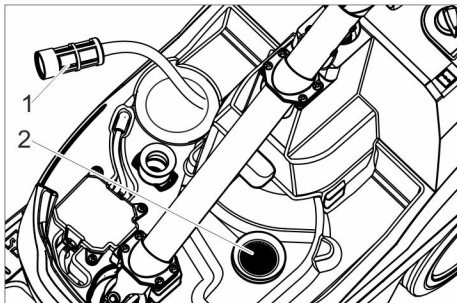
ACHTUNG

Beschädigungsgefahr. Gerät nicht mit Wasser abspritzen und keine aggressiven Reinigungsmittel verwenden.

- ➔ Schmutzwasser ablassen.
- ➔ Deckel des Schmutzwassertanks abnehmen und Deckelinnenseite und Schwimmer mit Wasser abspülen.
- ➔ Schmutzwassertank mit klarem Wasser ausspülen.
- ➔ Saugbalken reinigen.
- ➔ Gerät außen mit feuchtem, in milder Waschlauge getränktem Lappen reinigen.
- ➔ Sauglippen säubern, auf Verschleiß prüfen und bei Bedarf austauschen.
- ➔ Bürste reinigen.

- Bürste auf Verschleiß prüfen, bei Bedarf austauschen (siehe „Wartungsarbeiten“).
- Batterie bei Bedarf laden.

Wöchentlich



- 1 Filter Frischwasser
- 2 Flusensieb

- Filter Frischwasser reinigen.
- Flusensieb reinigen.

Monatlich

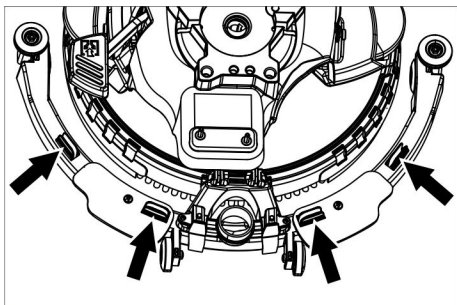
- Dichtungen zwischen Schmutzwassertank und Deckel auf Zustand prüfen, bei Bedarf austauschen.

Jährlich

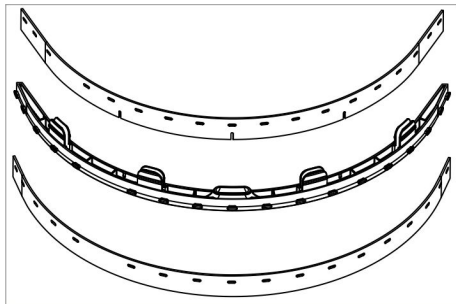
- Vorgeschriebene Inspektion durch Kundendienst durchführen lassen.

Wartungsarbeiten

Sauglippen austauschen



- Befestigungselemente zusammendrücken und Sauglippen nach unten aus dem Saugbalken ziehen.



- Sauglippen vom Halter abziehen.

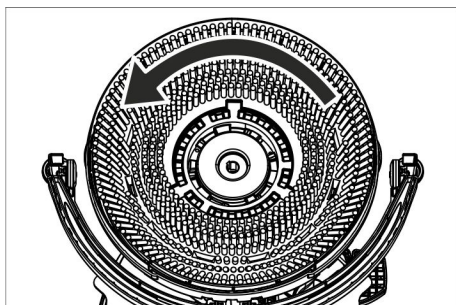
Hinweis:

Die Sauglippen sind durch das Lochmuster verwechslungssicher. Sie können nicht gewendet und erneut eingesetzt werden.

- Sauglippen ersetzen.
- Halter mit Sauglippen in den Saugbalken einsetzen und einrasten.

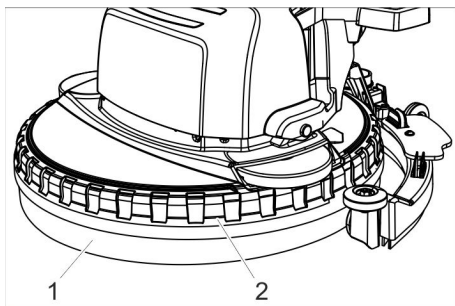
Bürste wechseln

- Frischwassertank entleeren.
- Schmutzwassertank abnehmen.
- Gerät nach hinten kippen und auf dem Schubbügel ablegen.



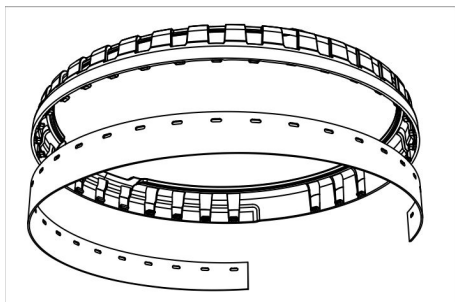
- Bürste gegen den Uhrzeigersinn drehen und abmeßen.
- Andere Bürste ansetzen und im Uhrzeigersinn drehen.

Spritzschutz auswechseln



- 1 Spritzschutz
- 2 Haltering

➔ Haltering samt Spritzschutz nach oben vom Reinigungskopf abziehen.



- ➔ Abgenützten Spritzschutz vom Haltering lösen und entsorgen.
- ➔ Neuen Spritzschutz auf die Noppen des Halterings drücken.
- ➔ Haltering mit Spritzschutz am Reinigungskopf anbringen.

Wartungsvertrag

Für einen zuverlässigen Betrieb des Gerätes können mit dem zuständigen Kärcher-Verkaufsbüro Wartungsverträge abgeschlossen werden.

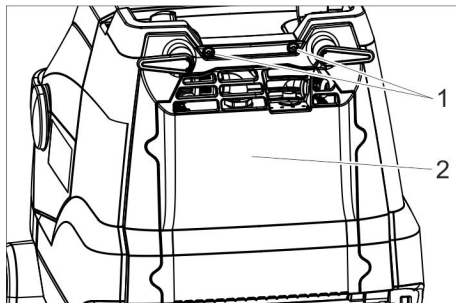
Entsorgung

Batterie ausbauen

⚠ **GEFAHR**

Der Ausbau der Batterie darf nur durch den Kärcher-Kundendienst oder einer Fachkraft erfolgen.

Die Einstufung, ob die Batterie beschädigt ist, erfolgt durch einen autorisierten Kundendienst-Monteur
Unbedingt das Kapitel „Sicherheitshinweise“ zum Umgang mit Akkus beachten.



- 1 Schraube
- 2 Deckel

- ➔ 2 Schrauben herausdrehen.
- ➔ Deckel nach unten schwenken.
- ➔ Batteriestecker lösen und abziehen.
- ➔ Batterie herausnehmen.
- ➔ Verbrauchte Batterie gemäß den geltenden Bestimmungen entsorgen.

Störungen

⚠ **GEFAHR**

Verletzungsgefahr. Vor allen Arbeiten am Gerät Geräteschalter auf „0“ drehen und Netzstecker des Ladegerätes ziehen.

ACHTUNG

Beschädigungsgefahr für das Gerät durch auslaufendes Wasser. Schmutzwasser und restliches Frischwasser vor Arbeiten am Gerät ablassen.

Bei Störungen, die mit Hilfe dieser Tabelle nicht behoben werden können, Kundendienst rufen.

Störung	Behebung
Gerät lässt sich nicht starten	Geräteschalter einschalten, 3 Sekunden warten, Ladezustand der Batterie prüfen.
Ungenügende Wassermenge	Frischwasserstand prüfen, bei Bedarf Tank auffüllen.
	Schalter Reinigungslösung einschalten.
	Dosierung Reinigungslösung öffnen. Filter Frischwasser reinigen.
Ungenügende Saugleistung	Saugbalken absenken.
	Schmutzwassertank leeren.
	Dichtungen zwischen Schmutzwassertank und Deckel reinigen und auf Dichtigkeit prüfen, bei Bedarf austauschen.
	Sauglippen am Saugbalken reinigen, bei Bedarf wenden oder austauschen.
	Saugschlauch und Saugbalken auf Verstopfung prüfen, ggf. Verstopfung beseitigen Saugschlauch auf Dichtigkeit prüfen, bei Bedarf austauschen.
Ungenügendes Reinigungsergebnis	Bürstentyp und Reinigungsmittel auf Eignung prüfen.
	Bürsten auf Verschleiß prüfen, bei Bedarf austauschen.
Bürste dreht sich nicht	Sicherheitsschalter zum Lenkrad ziehen.
	Bürste auf Blockierung durch Fremdkörper prüfen, Fremdkörper entfernen.
	Schalter Bürstenantrieb ausschalten, kurz warten, Schalter wieder einschalten.

Zubehör

Entsprechend der jeweiligen Reinigungsaufgabe kann das Gerät mit verschiedenem Zubehör ausgestattet werden.

Fragen Sie nach unserem Katalog oder besuchen Sie uns im Internet unter www.kae-rcher.com.

Bezeichnung	Teile-Nr.	Beschreibung
Scheibenbürste, weiß	6.907-154.0	Zum Polieren und zur Unterhaltsreinigung empfindlicher Böden.
Scheibenbürste, rot (mittel, Standard)	6.907-151.0	Zur Reinigung gering verschmutzter oder empfindlicher Böden.
Scheibenbürste, schwarz (hart)	6.907-152.0	Zur Reinigung sehr stark verschmutzter Böden.
Scheibenbürste, natur (weich)	6.907-153.0	Zum Polieren von Böden.
Padtreibteller	6.907-150.0	Zur Aufnahme von Pads.
Pad, Mikrofaser	6.905-060.0	Besonders geeignet für die Reinigung von Linoleum und Feinsteinzeugfliesen.
Pad, schwarz	6.369-001.0	Grundreinigung von PVC, Vinyl, Kunstharzbeschichtungen, Dunkler Marmor, Granit, Terrazzo, glatt geschliffen.

Bezeichnung	Teile-Nr.	Beschreibung
Pad, grün	6.369-002.0	Unterhaltsreinigung aller wasserbeständigen Böden.
Pad, rot	6.369-003.0	Grundreinigung von Linoleum, Fliesen, Klinker, glasiert, Feinsteinzeug.
Diamantpad, weiß	6.371-250.0	Zum Polieren von Böden.
Diamantpad, gelb	6.371-251.0	Zur Entfernung von feinen Kratzern.
Diamantpad, grün	6.371-235.0	Zur Reinigung sehr stark verschmutzter Böden.
Einfüllschlauch	6.680-124.0	Zur Befüllung des Frischwassertanks
Sauglippenset	4.037-059.0	Als Ersatz
Saugbalken	4.037-067.0	Als Ersatz

Technische Daten

Leistung		
Nennspannung	V	25,9
Batteriekapazität	Ah (5h)	22
Batterietyp		Li-Ionen
Mittlere Leistungsaufnahme	W	500
Saugmotorleistung	W	280
Bürstmotorleistung	W	260
Einsatztemperaturbereich	°C	0...40
Saugen		
Saugleistung, Luftmenge	l/s	20
Saugleistung, Unterdruck	kPa	8
Reinigungsbürsten		
Arbeitsbreite	mm	380
Bürstendurchmesser	mm	380
Bürstendrehzahl	1/min	180
Ladegerät		
Spannung	V/Hz	220...240 /50...60
Leistungsaufnahme	W	300
Maße und Gewichte		
Theoretische Flächenleistung	m ² /h	1520
Volumen Frisch-/Schmutzwassertank	l	12

Zulässiges Gesamtgewicht	kg	48
Transportgewicht	kg	36
Länge x Breite x Höhe	mm	940x500x 1100
Ermittelte Werte gemäß EN 60335-2-72		
Schwingungsgesamtwert	m/s ²	<2,5
Unsicherheit K	m/s ²	0,2
Schalldruckpegel L _{pA}	dB(A)	65
Unsicherheit K _{pA}	dB(A)	2
Schalleistungspegel L _{WA} + Unsicherheit K _{WA}	dB(A)	85

EU-Konformitätserklärung

Hiermit erklären wir, dass die nachfolgend bezeichnete Maschine aufgrund ihrer Konzipierung und Bauart sowie in der von uns in Verkehr gebrachten Ausführung den einschlägigen grundlegenden Sicherheits- und Gesundheitsanforderungen der EU-Richtlinien entspricht. Bei einer nicht mit uns abgestimmten Änderung der Maschine verliert diese Erklärung ihre Gültigkeit.

Produkt: Scheuersaugmaschine
Typ: 1.783-xxx

Alfred-Kärcher-Straße 28-40
71364 Winnenden (Germany)
Tel.: +49 7195 14-0
Fax: +49 7195 14-2212

Winnenden, 2021/02/01

Einschlägige EU-Richtlinien

2006/42/EG (+2009/127/EG)

2014/30/EU

2011/65/EU

2014/53/EU (TCU)

Angewandte harmonisierte Normen

EN 60335-1

EN 60335-2-72

EN 60335-2-29

EN 55012: 2007 + A1: 2009

EN 55014-1:2006 + A1: 2009 + A2:2011

EN 55014-2: 1997 + A1: 2001 + A2: 2008

EN 61000-3-2: 2014

EN 61000-3-3: 2013

EN 61000-6-2: 2005

EN 62233: 2008

EN IEC 63000: 2018

Angewandte nationale Normen

TCU

EN 301 511 V12.5.1

EN 300 440 V2.1.1

EN 300 328 V2.2.2

EN 300 330 V2.1.1

Die Unterzeichnenden handeln im Auftrag
und mit Vollmacht des Vorstands.



H. Jenner
Chairman of the Board of Management



S. Reiser
Director Regulatory Affairs & Certification

Dokumentationsbevollmächtigter:
S. Reiser

Alfred Kärcher SE & Co. KG



Please read and comply with these original instructions prior to the initial operation of your appliance and store them for later use or subsequent owners.

Contents

Safety instructions	EN	1
Function	EN	2
Proper use	EN	2
Environmental protection	EN	2
Warranty	EN	2
Spare parts	EN	2
Control elements	EN	3
Before Startup	EN	4
Operation	EN	4
Transport	EN	6
Shutting down	EN	6
Storage	EN	6
Care and maintenance	EN	6
Disposal	EN	8
Faults	EN	8
Accessories	EN	9
Technical specifications	EN	9
EU Declaration of Conformity .	EN	10

Safety instructions

Before using the appliance for the first time, read and observe these operating instructions and the accompanying brochure: Safety information for brush cleaning units, 5.956-251.0.

⚠ **WARNING**

Do not use the appliance on inclines.

The appliance may only be operated when the container and all lids are closed.

Hazard levels

⚠ **DANGER**

Pointer to immediate danger, which leads to severe injuries or death.

⚠ **WARNING**

Pointer to a possibly dangerous situation, which can lead to severe injuries or death.

⚠ **CAUTION**

Pointer to a possibly dangerous situation, which can lead to minor injuries.

ATTENTION

Pointer to a possibly dangerous situation, which can lead to property damage.

Information on battery (accumulator) and charger

Lithium-ion batteries are installed in the appliance. These are subject to special criteria. The removal and the installation as well as the examination of defective batteries may only be performed by the Kärcher aftersales service or a specialist.

Information on storage and transport can be obtained from your Kärcher aftersales service.

⚠ **DANGER**

– *Alterations and modifications on the appliance are prohibited.*

– **Do not open the battery**, as there is a risk of an electrical shock; also, irritating or caustic vapors can escape.

Do not expose the battery to direct sunlight, heat or fire, there is a risk of explosion.

– *Do not operate the charger in explosive environment.*

– *Do not use the charger if dirty or wet.*

– *Ensure sufficient ventilation during the charging process.*

– *Do not work with open flames, generate sparks or smoke in the vicinity of a battery or a battery charging room. Danger of explosion.*

⚠ **WARNING**

– *Check the appliance and the power cable for damage prior to every use. Do not use damaged appliances and have damaged parts repaired by specialists only.*

Keep children away from batteries and charger.

Do not charge damaged batteries.

Have damaged batteries replaced by the Kärcher aftersales service.

– *Do not discard defective batteries in the domestic waste, inform Kärcher aftersales service.*

– *Avoid contact with liquids oozing out of defective battery packs. Rinse thoroughly if you accidentally come in contact with the fluid. Also consult a doctor*

if the fluid comes in contact with your eyes.

⚠ CAUTION

- *These operating instructions must be observed unconditionally. Observe recommendations of the lawmaker for handling batteries.*
- *The mains voltage must correspond with the voltage indicated on the type plate of the appliance.*
- *Use the charger only to charge approved battery packs.*
- *The accumulator may only be operated with this appliance. It is dangerous and prohibited to use it for other purposes.*

Safety installations

If the safety switch is released, the brush drive shuts off.

Function

The scrubbing vacuum cleaner is used for the wet cleaning of level floors.

It can be easily adjusted to the cleaning task by setting the water quantity.

A working width of 380 mm and a capacity of 12 l in the fresh and wastewater tank each enable effective cleaning with long action times.

The battery can be charged on a 230V power outlet by means of the integrated charger.

Proper use

This appliance is suited for the commercial use, e.g. in hotels, schools, hospitals, factories, shops, offices, and rental companies.

Use this appliance only as directed in these operating instructions.

- The appliance should only be used for cleaning level floors that are not affected by moisture.
- This appliance is intended for inside use.
- The appliance is not suited for the cleaning of frozen grounds (e.g. in cold stores).

- The appliance may only be equipped with original accessories and spare parts.

Environmental protection



The packaging material can be recycled. Please do not place the packaging into the ordinary refuse for disposal, but arrange for the proper recycling.



Old appliances contain valuable materials that can be recycled. Please arrange for the proper recycling of old appliances. Please dispose your old appliances using appropriate collection systems.

Notes about the ingredients (REACH)

You will find current information about the ingredients at:

www.kaercher.com/REACH

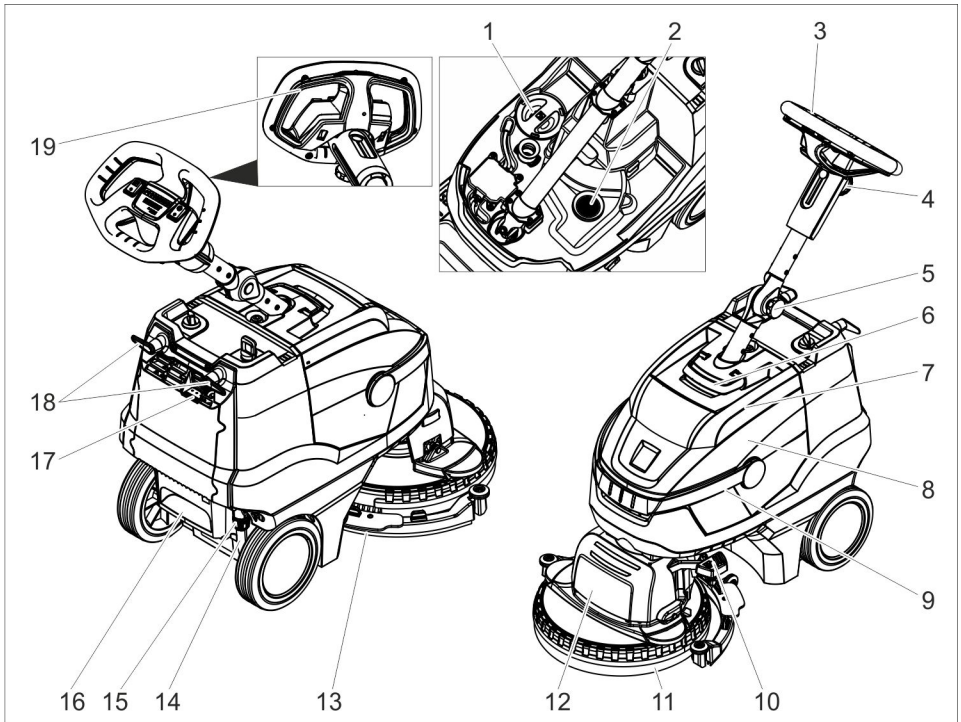
Warranty

The warranty terms published by our competent sales company are applicable in each country. We will repair potential failures of your accessory within the warranty period free of charge, provided that such failure is caused by faulty material or defects in fabrication. In the event of a warranty claim please contact your dealer or the nearest authorized Customer Service center. Please submit the proof of purchase.

Spare parts

- Only use accessories and spare parts which have been approved by the manufacturer. The exclusive use of original accessories and original spare parts ensures that the appliance can be operated safely and trouble free.
- For information about accessories and spare parts, please visit www.kaercher.com.

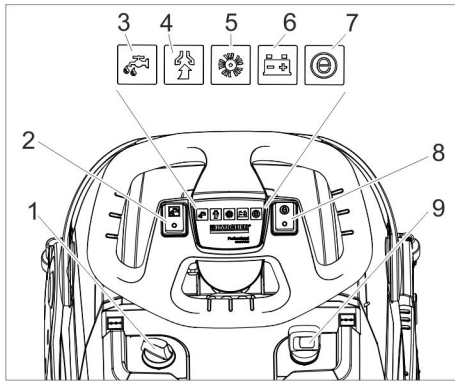
Control elements



- 1 Fresh water tank cover
- 2 Fluff filter
- 3 Push handle
- 4 Star knob, height adjustment of the push rod
- 5 Star knob, transport position of the push rod
- 6 Unlocking device, cover waste water tank
- 7 Cover dirt water reservoir
- 8 waste water tank
- 9 Carrying handle for waste water tank
- 10 Vacuum bar lift pedal
- 11 Splash guard
- 12 Cleaning head
- 13 Vacuum bar
- 14 Fresh water level display
- 15 Coupling for draining the fresh water
- 16 Step depression
- 17 Battery charging display
- 18 Cable hook, rotating
- 19 Safety button

Colour coding

- The operating elements for the cleaning process are yellow.
- The controls for the maintenance and service are light gray.



- 1 Dosage cleaning solution
- 2 Switch for detergent solution
- 3 Control lamp to apply detergent solution
- 4 Indicator lamp vacuuming
Green: Suction turbine in operation
Orange, flashing: Suction turbine overloaded
- 5 Indicator lamp brush drive
Green: Brush is rotating
Orange, flashing: Brush overloaded
- 6 Battery status display
Green Battery charged
Orange: Battery almost empty
Red Appliance switches off: Load battery
- 7 Indicator lamp Eco mode
- 8 Switch Eco mode
- 9 Power switch

Before Startup

Charging battery

Note:

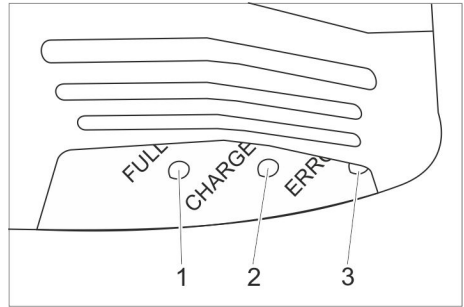
The device is equipped with a safety mechanism to prevent total discharge, i.e. when the permissible minimum capacity is reached, the machine will be shut off. The charging process takes approx. 3 hours.

The charger automatically switches off the charging process.

If necessary, the appliance can be used again before the battery has been fully charged.

- ➔ Insert the mains plug into the socket.

Battery charging display



- 1 Battery is charged (green)
- 2 Battery is being charged (yellow, flashing)
- 3 Malfunction (red)

Operation

- ➔ Release the star knob for the transport position.
- ➔ Adjust the push rod to the desired height.
- ➔ Tighten the star handle.
- ➔ Install the disc brush (see "Maintenance and Servicing")

Filling in detergents

ATTENTION

Risk of damage. Only use the recommended detergents. With other detergents, the operator bears the increased risk regarding the operational safety, risk of accident and reduced service life of the appliance. Only use detergents that are free of solvents, hydrochloric acid and hydrofluoric acid.

Follow the safety instructions for using detergents.

Note:

Do not use highly foaming detergents.

Observe the dosing notes.

- ➔ Swivel up the carrying handle of the waste water tank.
- ➔ Lift out the waste water tank and put it aside.
- ➔ Remove the lid from the fresh water reservoir.
- ➔ Fill in fresh water (maximum 50 °C).
- ➔ Add detergent. Follow dosing instructions for detergent.

Recommended detergents:

Application	Detergent
Regular cleaning (even for floors sensitive to alkalis)	RM 745 RM 746
Cleaning dirt from grease	RM 69 ES ASF RM 69 ASF
Basic cleaning (stripping) of alkali-resistant hard coatings	RM 752
Basic cleaning (stripping) linoleum	RM 754
Base cleaner, acidic	RM 751
Disinfection cleaning	RM 732

Detergents are available in specialised stores.

- Close the cover of the fresh water reservoir.
- Place the waste water tank on the appliance.

Settings

- Release the star knob for the height adjustment of the push rod.
- Adjust the push handle to the desired height.
- Tighten the star handle.
- Adjust the dosing of the cleaning solution in accordance with the soiling and the type of the flooring material.
- Bring the Eco mode switch into the desired position.

Normal operation: The appliance works at the maximum brush speed and the highest suction performance.

Eco: The appliance works at reduced brush speed and suction performance.

This also reduces the energy consumption. The possible action time with one charging cycle increases.

Cleaning

ATTENTION

*Risk of damage to the floor covering. Do not operate the appliance on the spot.
Risk of damage. Lift the vacuum bar before pulling the appliance backwards over a longer distance.*

- Set the appliance switch to "I".
- Switch on "Detergent" button.
- Push the pedal of the suction bar lifting device simultaneously down and to the left and allow it to go up in order to lower the suction bar.
- Pull the safety switch towards the push handle, the brush drive and the application of the cleaning solution are switched on (if preset).
- Move the appliance over the surface to be cleaned.

Shutting Down the Appliance

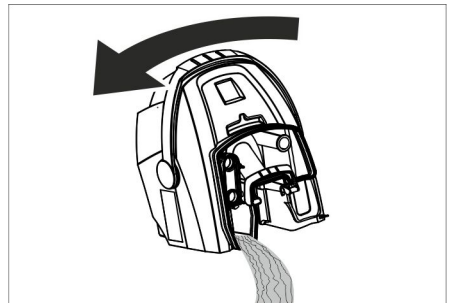
- Release the safety switch.
- Drive the appliance forward for another 1-2 m to draw off residual water.
- Push down the pedal of the vacuum bar lifting device to raise the vacuum bar.
- Set the appliance switch to "0".

Emptying the waste Water tank

⚠ WARNING

Please observe the local provisions regarding the wastewater treatment.

- Swivel the handle of the waste water tank up and let it snap into place.
- Remove the waste water tank.

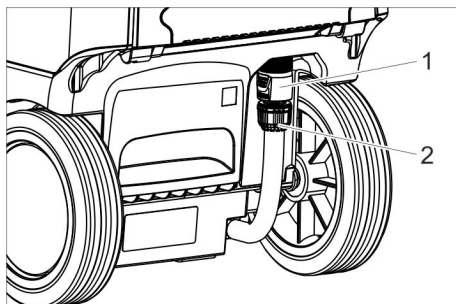


- Remove the cover of the waste water tank.
- Empty the waste water tank. Swivel the waste water tank sideways during emptying so that the tank is completely drained.
- Rinse the waste water tank with clear water.
- Reattach the waste water tank to the appliance.

Emptying the Fresh Water Tank

⚠ **WARNING**

Please observe the local provisions regarding the wastewater treatment.



- 1 Coupling for draining the fresh water
- 2 Fresh water level display

- ➔ Slide the coupling down.
- ➔ Remove the hose of the level indicator and swivel it downwards.

Frost protection

In case of danger of frost:

- ➔ Empty the fresh and waste water tank.
- ➔ Briefly take the device with the empty fresh water tank into operation so that the water system in the device is also emptied.
- ➔ Store the appliance in a frost-protected room.

Folding down the push rod

To reduce the space requirements for transport and storage, the push rod can be folded down.

- ➔ Release the star knob for the transport position.
- ➔ Swivel the push rod all the way to the front.
- ➔ Tighten the star handle.

Transport

⚠ **CAUTION**

Risk of personal injury or damage! Mind the weight of the appliance during transport.

- ➔ When transporting in vehicles, secure the appliance according to the guidelines from slipping and tipping over.

Shutting down

- ➔ Completely charge the battery prior to longer operational breaks extending over several weeks.
- ➔ Set the appliance switch to "0".

ATTENTION

Risk of damage to the battery due to total discharge.

Always switch the power switch to "0" during operational breaks.

Storage

⚠ **CAUTION**

Risk of personal injury or damage! Consider the weight of the appliance when storing it.

This appliance must only be stored in interior rooms.

Care and maintenance

⚠ **DANGER**

Risk of injury. Turn the appliance switch to "0" and pull the mains plug of the charger prior to performing any work on the appliance.

ATTENTION

Risk of damage for the appliance due to leaking water. Drain the wastewater and remaining fresh water prior to performing tasks on the appliance.

- ➔ Park the machine on an even surface.

Maintenance schedule

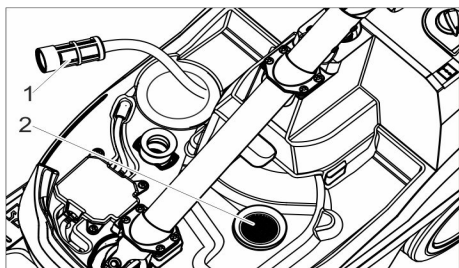
After the work

ATTENTION

Risk of damage. Do not sluice the appliance with water and do not use aggressive detergents.

- ➔ Drain off dirt water.
- ➔ Remove the lid of the waste water tank and wash the inside of the lid and the float with water.
- ➔ Rinse the waste water tank with clear water.
- ➔ Clean the vacuum bar.
- ➔ Clean the outside of the appliance with a damp cloth which has been soaked in mild detergent.
- ➔ Clean the vacuum lips, check for wear and replace them if required.
- ➔ Clean brush.
- ➔ Check the brush for wear and replace if required (see "Maintenance tasks").
- ➔ Charge battery if required.

Weekly



- 1 Fresh water filter
- 2 Fluff filter

- Clean the fresh water filter.
- Clean the fluff filter.

Monthly

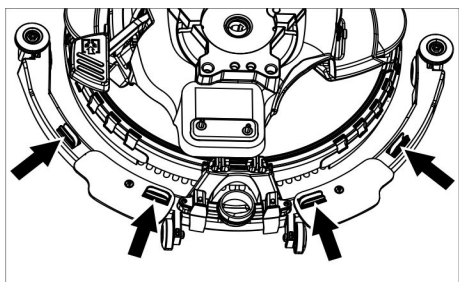
- Check the condition of the seals between waste water tank and cover, replace if required.

Yearly

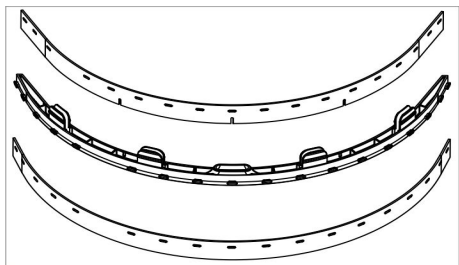
- Have the prescribed inspection carried out by the customer service.

Maintenance Works

Replacing the suction lips



- Compress the fastening devices and pull the vacuum lips out of the vacuum bar towards the bottom.



- Remove the vacuum lips from the holder.

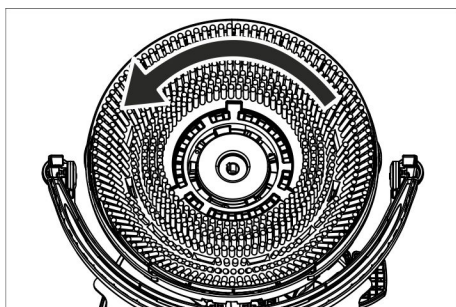
Note:

Thanks to the perforation pattern the vacuum lips cannot be mixed up. They cannot be turned and reinstalled.

- Replace vacuum lips.
- Insert the holder with the vacuum lips into the vacuum bar and snap into place.

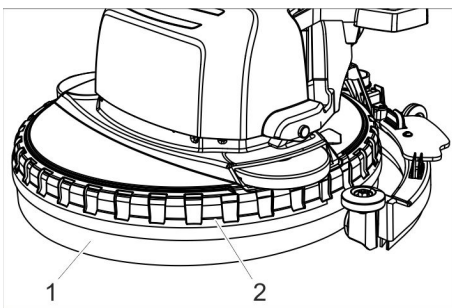
Exchanging the brush

- Empty the fresh water reservoir.
- Remove the waste water tank.
- Tilt the appliance backward and store it on the pushing handle.



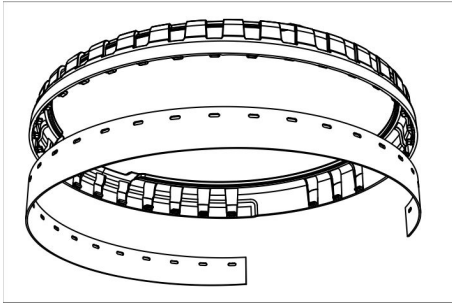
- Turn the brush counter-clockwise and remove it.
- Fit other brush and turn in a clockwise direction.

Replace splash guard



- 1 Splash guard
- 2 Holding ring

- Pull the retaining ring with the splash guard off the cleaning head towards the top.



- ➔ Remove the worn splash guard from the retaining ring and dispose of.
- ➔ Push new splash guard onto the knobs of the retaining ring.
- ➔ Attach the retaining ring with the splash guard to the cleaning head.

Maintenance contract

To ensure a reliable operation of the appliance maintenance contracts can be concluded with the competent Kärcher sales office.

Disposal

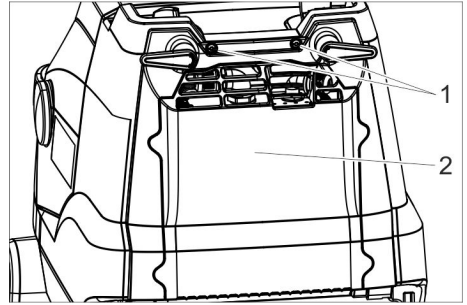
Removing the battery

⚠ **DANGER**

The removal of the battery may only be performed by the Kärcher aftersales service or a specialist.

The evaluation, whether the battery is damaged or not, is done by an authorised aftersales technician

The Chapter "Safety instructions" for handling accumulators must be observed unconditionally.



- 1 Screw
- 2 Cover

- ➔ Unscrew 2 screws.
- ➔ Swivel the lid downwards.
- ➔ Loosen and remove the battery plug.
- ➔ Remove the battery.
- ➔ Dispose of used battery in accordance with the applicable provisions.

Faults

⚠ **DANGER**

Risk of injury. Turn the appliance switch to "0" and pull the mains plug of the charger prior to performing any work on the appliance.

ATTENTION

Risk of damage for the appliance due to leaking water. Drain the wastewater and remaining fresh water prior to performing tasks on the appliance.

In case of faults that cannot be remedied using the table below please contact the customer service.

Fault	Remedy
Appliance cannot be started	Switch on the appliance switch, wait 3 seconds, check charge condition of the battery.
Insufficient water quantity	Check fresh water level, refill tank if necessary.
	Switch on "Detergent" button.
	Open the dosing device for the cleaning solution. Clean the fresh water filter.
Insufficient vacuum performance	Lower the vacuum bar.
	Empty the waste water tank.
	Clean the seals between waste water tank and cover and check for tightness, replace if required.
	Clean the vacuum lips on the vacuum bar, turn or replace if required
	Check if the suction hose and vacuum bar are choked, clean if required Check the suction hose for tightness; replace if required.

Fault	Remedy
Insufficient cleaning result	Check the brush type and the detergent for their suitability.
	Check the brushes for wear, replace if required.
Brush does not turn	Pull the safety switch towards the steering wheel.
	Check the brush for blockage by foreign objects; remove the foreign objects.
	Switch off the switch for the brush drive, wait for a short period of time, switch the switch back on.

Accessories

The appliance can be equipped with various accessories depending on the cleaning

task. Please request our catalogue or visit us on the Internet at www.kaercher.com.

Description	Part no.:	Description
Disk brush, white	6.907-154.0	For polishing and cleaning sensitive floors.
Disk brush, red (medium, standard)	6.907-151.0	For cleaning slightly dirtied or sensitive floors.
Disk brush, black (hard)	6.907-152.0	For cleaning heavily dirtied floors.
Disk brush, natural (white)	6.907-153.0	For polishing floors.
Pad driving disk	6.907-150.0	For intake of pads.
Pad, microfibre	6.905-060.0	Especially suited for the cleaning of linoleum and fine stone tiles.
Pad, black	6.369-001.0	Deep cleaning of PVC, vinyl, synthetic resin coatings, dark marble, granite, terrazzo, ground smooth.
Pad, green	6.369-002.0	Maintenance cleaning of all water-resistant floors.
Pad, red	6.369-003.0	Deep cleaning of linoleum, tiles, clinker, glazed, stoneware.
Diamond pad, white	6.371-250.0	For polishing floors.
Diamond pad, yellow	6.371-251.0	For removing fine scrapes.
Diamond pad, green	6.371-235.0	For cleaning heavily dirtied floors.
Fill hose	6.680-124.0	For filling the fresh water tank
Suction lip kit	4.037-059.0	As replacement
Vacuum bar	4.037-067.0	As replacement

Technical specifications

Power		
Nominal voltage	V	25,9
Battery capacity	Ah (5h)	22
Battery type		Li-ion
Average power consumption	W	500
Suction engine output	W	280
Brush engine output	W	260

Operating temperature range	°C	0...40
Vacuuming		
Cleaning power, air quantity	l/s	20
Cleaning power, negative pressure	kPa	8
Cleaning brushes		
Working width	mm	380
Brush diameter	mm	380

Brush speed	1/min	180
Charger		
Voltage	V/Hz	220...240 /50...60
Power Input	W	300
Dimensions and weights		
Theoretical surface cleaning performance	m ² /h	1520
Fresh/waste water tank volume	l	12
Permissible overall weight	kg	48
Transport weight	kg	36
Length x width x height	mm	940x500x 1100
Values determined as per EN 60335-2-72		
Total oscillation value	m/s ²	<2,5
Uncertainty K	m/s ²	0,2
Sound pressure level L _{pA}	dB(A)	65
Uncertainty K _{pA}	dB(A)	2
Sound power level L _{WA} +	dB(A)	85
Uncertainty K _{WA}		

EU Declaration of Conformity

We hereby declare that the machine described below complies with the relevant basic safety and health requirements of the EU Directives, both in its basic design and construction as well as in the version put into circulation by us. This declaration shall cease to be valid if the machine is modified without our prior approval.

Product: Scrubbing vacuum cleaner
Type: 1.783-xxx

Relevant EU Directives

2006/42/EC (+2009/127/EC)
2014/30/EU
2011/65/EU
2014/53/EU (TCU)

Applied harmonized standards

EN 60335-1
EN 60335-2-72
EN 60335-2-29
EN 55012: 2007 + A1: 2009
EN 55014-1:2006 + A1: 2009 + A2:2011

EN 55014-2: 1997 + A1: 2001 + A2: 2008
EN 61000-3-2: 2014
EN 61000-3-3: 2013
EN 61000-6-2: 2005
EN 62233: 2008
EN IEC 63000: 2018

Applied national standards

TCU

EN 301 511 V12.5.1
EN 300 440 V2.1.1
EN 300 328 V2.2.2
EN 300 330 V2.1.1

The undersigned act on behalf and under the power of attorney of the company management.


H. Jenner

Chairman of the Board of Management


S. Reiser

Director Regulatory Affairs & Certification

Documentation supervisor:

S. Reiser

Alfred Kärcher SE & Co. KG
Alfred-Kärcher-Straße 28-40
71364 Winnenden (Germany)
Tel.: +49 7195 14-0
Fax: +49 7195 14-2212

Winnenden, 2021/02/01



Lire ce manuel d'utilisation original avant la première utilisation de votre appareil, le respecter et le conserver pour une utilisation ultérieure ou pour le futur propriétaire.

Table des matières

Consignes de sécurité	FR	1
Fonction	FR	2
Utilisation conforme	FR	2
Protection de l'environnement	FR	2
Garantie	FR	2
Pièces de rechange	FR	3
Éléments de commande	FR	3
Avant la mise en service	FR	4
Fonctionnement	FR	4
Transport	FR	6
Mise hors service	FR	6
Entreposage	FR	6
Entretien et maintenance	FR	6
Mise au rebut	FR	8
Pannes	FR	9
Accessoires	FR	10
Caractéristiques techniques	FR	10
Déclaration UE de conformité	FR	11

Consignes de sécurité

Lire la présente notice d'instructions ainsi que la brochure ci-jointe Consignes de sécurité pour les nettoyeurs à brosses n° 5.956-251.0 avant d'utiliser l'appareil et respecter les instructions.

⚠ **AVERTISSEMENT**

Ne pas utiliser l'appareil sur des plans inclinés.

L'appareil peut être seulement exploité, lorsque le réservoir et tous les couvercles sont fermés.

Niveaux de danger

⚠ **DANGER**

Signale la présence d'un danger imminent entraînant de graves blessures corporelles et pouvant avoir une issue mortelle.

⚠ **AVERTISSEMENT**

Signale la présence d'une situation éventuellement dangereuse pouvant entraîner de graves blessures corporelles et même avoir une issue mortelle.

⚠ **PRÉCAUTION**

Remarque relative à une situation potentiellement dangereuse pouvant entraîner des blessures légères.

ATTENTION

Remarque relative à une situation éventuellement dangereuse pouvant entraîner des dommages matériels.

Remarque relative à la batterie (accumulateur) et au chargeur

Des batteries lithium ion sont montées dans l'appareil. Celles-ci sont soumises à des critères particuliers. Le démontage, le montage et le contrôle des batteries défectueuses doivent être effectués uniquement par le service après-vente Kärcher ou par un spécialiste.

Vous pouvez obtenir des remarques relatives au stockage et au transport auprès de votre service après-vente Kärcher.

⚠ **DANGER**

- *Les transformations et les modifications sur l'appareil ne sont pas autorisées.*
- **Ne pas ouvrir l'accumulateur, Risque de court-circuit ! Il est en outre possible que des vapeurs irritantes ou des fluides agressifs s'en échappent.**
- **Ne pas soumettre l'accumulateur à un fort rayonnement du soleil, à la chaleur ainsi qu'au feu, il existe un risque d'explosion.**
- *Ne pas utiliser l'appareil de charge dans un environnement où il y a un risque de explosion.*
- *Ne pas utiliser l'appareil de charge en état sale ou mouillé.*
- *Pendant le cycle de charge, veiller à une ventilation suffisante.*
- *Ne jamais approcher une flamme, émettre d'étincelles ou fumer à proximité d'une batterie ou d'une station de charge pour batteries. Risque d'explosion.*

⚠ **AVERTISSEMENT**

- *Contrôler l'état de l'appareil et du câble d'alimentation avant chaque utilisation. Ne plus utiliser des appareils endommagés ; faire réparer les pièces endommagées uniquement par un spécialiste.*

Tenir les enfants éloigner des batteries et du chargeur.

Ne pas charger des batteries endommagées. Faire remplacer des batteries endommagées par le service après-vente Kärcher.

- Ne pas jeter une batterie défectueuse dans les ordures ménagères ; informer le service après-vente Kärcher.
- Éviter le contact avec le liquide qui sort des accumulateurs en panne. En cas d'un contact par hasard, rincer le liquide avec l'eau. En cas d'un contact avec les yeux, consulter en plus un médecin.

△ PRÉCAUTION

- Ce manuel d'utilisation doit impérativement être respecté. Il convient également d'observer les recommandations légales relatives aux batteries.
- La tension du secteur doit correspondre à la tension indiquée sur la plaque signalétique de l'appareil.
- Ne utiliser l'appareil de charge que pour le chargement des groupes d'accumulateurs autorisés.
- L'accumulateur ne doit être utilisé qu'avec cet appareil ; il est interdit et dangereux de l'utiliser à d'autres fins.

Dispositifs de sécurité

Lorsque le commutateur de sécurité est relâché, l'entraînement de la brosse s'arrête.

Fonction

Cette aspirateur à friction est mis en œuvre pour nettoyer des sols plans par voie humide.

Il peut être aisément adapté à la tâche de nettoyage respective par réglage du débit d'eau.

Une largeur de travail de 380 mm et une capacité de 12 l pour le réservoir d'eau propre et le réservoir d'eau sale assurent un nettoyage efficace avec une grande durée d'utilisation.

La batterie peut être rechargée au moyen d'un chargeur intégré branché à une prise de 230V.

Utilisation conforme

Cet appareil convient à un usage industriel, par exemple dans le cadre d'hôtels, d'écoles, d'hôpitaux, d'usines, de magasins, de bureaux et d'agences de location. L'utilisation de l'appareil doit être faite en conformité avec les consignes figurant dans les instructions de service.

- L'appareil peut être utilisé que pour le polissage des sols plats qui ne sont pas sensibles à l'humidité.
- Cet appareil est destiné à une utilisation dans les locaux intérieurs.
- L'appareil n'est pas approprié pour nettoyer des sols gelés (par exemple dans des entrepôts frigorifiques)
- L'appareil doit uniquement être équipé d'accessoires et de pièces de rechange d'origine.

Protection de l'environnement



Les matériaux constitutifs de l'emballage sont recyclables. Ne pas jeter les emballages dans les ordures ménagères, mais les remettre à un système de recyclage.



Les appareils usés contiennent des matériaux précieux recyclables lesquels doivent être apportés à un système de recyclage. Pour cette raison, utilisez des systèmes de collecte adéquats afin d'éliminer les appareils usés.

Instructions relatives aux ingrédients (REACH)

Les informations actuelles relatives aux ingrédients se trouvent sous :

www.kaercher.com/REACH

Garantie

Dans chaque pays, les conditions de garantie en vigueur sont celles publiées par notre société de distribution responsable. Les éventuelles pannes sur les accessoires sont réparées gratuitement dans le délai de validité de la garantie, dans la mesure où celles-ci relèvent d'un défaut matériel ou d'un vice de fabrication. En cas de recours en garantie, adressez-vous à votre revendeur ou au service après-vente agréé le plus proche munis de votre preuve d'achat.

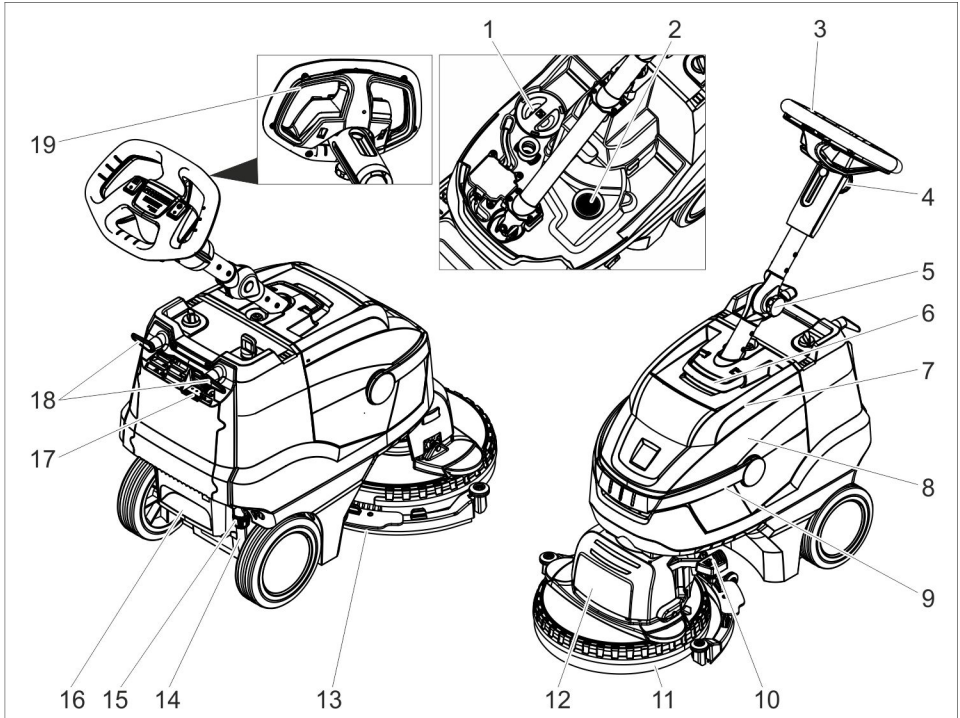
Pièces de rechange

- Utiliser uniquement des accessoires et des pièces de rechange autorisés par le fabricant. Des accessoires et des pièces de rechange d'origine garan-

tissent un fonctionnement sûr et parfait de l'appareil.

- Vous trouverez des informations relatives aux accessoires et pièces de rechange sur www.kaercher.com.

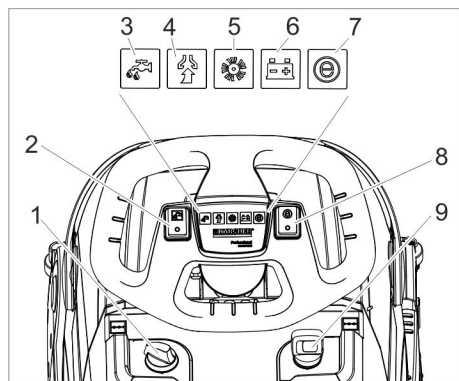
Éléments de commande



- | | | | |
|----|---|----|---|
| 1 | Couvercle réservoir d'eau fraîche | 13 | Barre d'aspiration |
| 2 | Crible à peluches | 14 | Jauge de niveau d'eau propre |
| 3 | Guidon de poussée | 15 | Ne pas remettre le raccord d'eau du robinet |
| 4 | Poignée en étoile, réglage en hauteur de la barre de poussée | 16 | Cavité de marche |
| 5 | Poignée en étoile, position de transport de la barre de poussée | 17 | Affichage du chargement de la batterie |
| 6 | Déverrouillage du couvercle du bac d'eau sale | 18 | Crochet de câble, rotatif |
| 7 | Couvercle du réservoir d'eau sale | 19 | Coupe-circuit |
| 8 | Réservoir d'eau sale | | |
| 9 | Poignée de transport du réservoir d'eau sale | | |
| 10 | Pédale levage barre d'aspiration | | |
| 11 | Protection contre les éclaboussures | | |
| 12 | Tête de nettoyage | | |

Repérage de couleur

- Les éléments de commande pour le processus de nettoyage sont jaunes.
- Les éléments de commande pour la maintenance et l'entretien sont en gris clair.



- 1 Dosage solution de nettoyage
- 2 Commutateur solution de nettoyage
- 3 Lampe témoin Appliquer la solution de nettoyage
- 4 Témoin de contrôle de la fonction Aspiration
Vert : Turbine d'aspiration en service
Orange, clignotant : Surcharge de la turbine d'aspiration
- 5 Turbine d'aspiration de l'entraînement de la brosse
Vert : La brosse tourne
Orange, clignotant : Surcharge de la brosse
- 6 Affichage de l'état de la batterie
Vert : Batterie chargée
Orange : Batterie presque vide
Rouge : l'appareil se met hors service - charger la batterie
- 7 témoin de contrôle du mode Eco
- 8 interrupteur du mode Eco
- 9 Interrupteur principal

Avant la mise en service

Chargement de la batterie

Remarque :

L'appareil dispose d'un dispositif de protection anti-décharge complète, c'est-à-dire qu'il développe encore la puissance minimale autorisée pour que l'appareil soit désactivé.

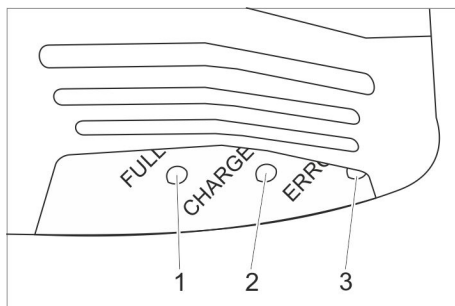
La durée de charge est de 3 heures environ.

Le chargeur achève le chargement de façon autonome.

En cas de besoin, l'appareil peut être de nouveau utilisé avant le chargement complet de la batterie.

→ Brancher la fiche secteur dans une prise de courant.

Affichage du chargement de la batterie



- 1 La batterie est rechargée (vert)
- 2 La batterie est chargée (jaune, clignotant)
- 3 Défaut (rouge)

Fonctionnement

- Desserrer la poignée en étoile de la position de transport.
- Régler la barre de poussée sur la hauteur souhaitée.
- Serrer les poignées étoiles.
- Mettre le disque-brosse en place (voir « Entretien et maintenance »).

Remplissage de carburant

ATTENTION

Risque d'endommagement. Utiliser uniquement les détergents recommandés. Pour tout autre détergent, l'exploitant prend des risques plus élevés quant à la sécurité du travail, au risque d'accident et à la durée de vie de l'appareil. Utiliser uniquement des détergents exempts de solvants, d'acide chlorhydrique et fluorhydrique. Respecter les consignes de sécurité mentionnées sur les détergents.

Remarque :

Ne jamais utiliser de détergents extrêmement moussants.

Tenir compte des consignes de dosage.

- Relever la poignée de transport du bac d'eau sale.

- Détacher le réservoir d'eau sale et le basculer sur le côté.
- Retirer le couvercle du réservoir d'eau propre.
- Remplir d'eau fraîche (maximum 50° C)
- Ajouter de détergent. Observer les consignes pour le dosage.

Détergents recommandés :

Application	Produit détergent
Nettoyage d'entretien (y compris pour les sols sensibles aux alcalins)	RM 745 RM 746
Nettoyages des salissures graisseuses	RM 69 ES ASF RM 69 ASF
Nettoyage minutieux (stripage) des revêtements durs résistants aux alcalins	RM 752
Nettoyage de base (stripage) du linoléum	RM 754
Nettoyeur de base, acide	RM 751
Détergent désinfectant	RM 732

Les détergents sont disponibles dans le commerce spécialisé.

- Fermer le couvercle du réservoir d'eau propre.
- Mettre le bac d'eau sale sur l'appareil.

Réglages

- Desserrer la poignée en étoile pour le réglage en hauteur du guidon.
- Régler le guidon sur la hauteur souhaitée.
- Serrer les poignées étoiles.
- Régler le dosage de la solution de nettoyage en fonction de l'encrassement et du type de revêtement de sol.
- Mettre l'interrupteur Mode Eco dans la position souhaitée.

Fonctionnement normal : L'appareil travaille avec une vitesse de rotation de la brosse maximale et la puissance d'aspiration la plus élevée.

Eco : L'appareil travaille avec une vitesse de rotation de la brosse et une puissance d'aspiration réduites. La consommation d'énergie est ainsi ré-

duite. La durée d'utilisation possible avec un chargement de batterie augmente.

Nettoyage

ATTENTION

Risque d'endommagement pour le revêtement de sol. Ne pas rester en place lors de l'utilisation de l'appareil.

Risque d'endommagement. Soulever la barre d'aspiration avant de tirer l'appareil en marche arrière sur une longue distance.

- Régler l'interrupteur principal sur "I".
- Activer l'interrupteur de solution détergente
- Appuyer sur la pédale de levage de la barre d'aspiration pour abaisser la barre d'aspiration en même temps vers le bas et vers la gauche et laisser aller vers le haut.
- Tirer le coupe-circuit vers le guidon ; l'entraînement de la brosse et la commande de solution de nettoyage sont activés (s'ils sont réglés).
- Déplacer l'appareil par-dessus la surface qui doit être nettoyée.

Arrêt et mise hors marche de l'appareil

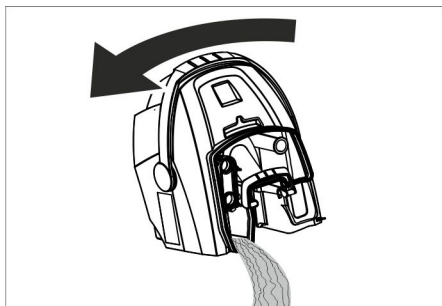
- Relâcher le commutateur de sécurité.
- Encore avancer l'appareil de 1 à 2 m pour aspirer toute l'eau restante.
- Appuyer vers le bas sur la pédale de levage de la barre d'aspiration pour soulever la barre d'aspiration.
- Mettre l'interrupteur principal sur "0".

Vidange du réservoir d'eau sale

△ AVERTISSEMENT

Tenir compte des prescriptions locales pour le traitement des eaux usées.

- Basculer vers le bas la poignée du bac d'eau sale et l'enclencher.
- Retirer le réservoir d'eau sale.

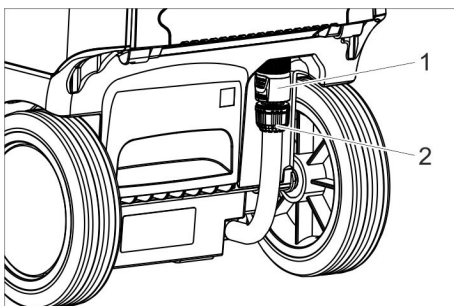


- Retirer le couvercle du bac d'eau sale.
- Vidange du réservoir d'eau sale.
Basculer sur le côté le bac d'eau sale lors de la vidange, afin que le réservoir soit complètement vidé.
- Rincer le réservoir d'eau sale à l'eau propre.
- Remettre le réservoir d'eau sale en place sur l'appareil.

Vidange du réservoir d'eau propre

⚠ **AVERTISSEMENT**

Tenir compte des prescriptions locales pour le traitement des eaux usées.



- 1 Ne pas remettre le raccord d'eau du robinet
- 2 Jauge de niveau d'eau propre

- Pousser le raccord vers le bas.
- Tirer le flexible de l'indicateur de niveau et basculer vers le bas.

Protection antigel

En cas de risque de gel :

- Vider le réservoir d'eau propre et le réservoir d'eau sale.

- Mettre brièvement en service l'appareil avec un réservoir d'eau propre vide afin que le système d'eau de l'appareil soit également purgé.
- Déposer l'appareil dans une pièce à l'abri du gel.

Déplacer la barre de poussée

Pour réduire l'encombrement pendant le transport et le stockage, la barre de poussée peut être déplacée.

- Desserrer la poignée en étoile de la position de transport.
- Basculer la barre de poussée entièrement vers l'avant.
- Serrer les poignées étoiles.

Transport

⚠ **PRÉCAUTION**

Risque de blessure et d'endommagement !
Respecter le poids de l'appareil lors du transport.

- Sécuriser l'appareil contre les glissements ou les basculements selon les directives en vigueur lors du transport dans des véhicules.

Mise hors service

- Charger complètement la batterie avant un arrêt de plusieurs semaines.
- Mettre l'interrupteur principal sur "0".

ATTENTION

Risque d'endommagement de la batterie dû à une décharge complète.

Mettre l'interrupteur principal sur « 0 » pendant les pauses de fonctionnement.

Entreposage

⚠ **PRÉCAUTION**

Risque de blessure et d'endommagement !
Prendre en compte le poids de l'appareil à l'entreposage.

Cet appareil doit uniquement être entreposé en intérieur.

Entretien et maintenance

⚠ **DANGER**

Risque de blessure. Avant d'effectuer des travaux sur l'appareil, positionner l'interrupteur

teur principal sur « 0 » et retirer la fiche secteur du chargeur.

ATTENTION

Risque d'endommagement de l'appareil par l'eau qui s'écoule. Vider l'eau sale et l'eau propre résiduelle avant de commencer les travaux sur l'appareil.

→ Garer l'appareil sur une surface plane.

Plan de maintenance

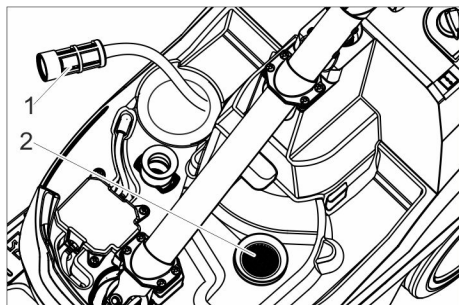
Après le travail

ATTENTION

Risque d'endommagement. Ne pas laver l'appareil au jet d'eau et ne jamais utiliser de détergents agressifs.

- Vider l'eau sale.
- Retirer le couvercle du réservoir d'eau sale et rincer la partie intérieure du couvercle et le flotteur à l'eau.
- Rincer le réservoir d'eau sale à l'eau propre.
- Nettoyer la barre d'aspiration.
- Nettoyer l'extérieur de l'appareil avec un chiffon humide et imbibé de détergent doux.
- Nettoyer les lèvres d'aspiration, contrôler leur degré d'usure et le cas échéant les remplacer.
- Nettoyer la brosse.
- Contrôler l'usure de la brosse et la remplacer si nécessaire (cf. "travaux d'entretien").
- Charger la batterie, en cas de besoin.

Hebdomadairement



- 1 Filtre d'eau propre
- 2 Crible à peluches

- Nettoyer le filtre d'eau propre.
- Nettoyer le tamis à peluches.

Mensuellement

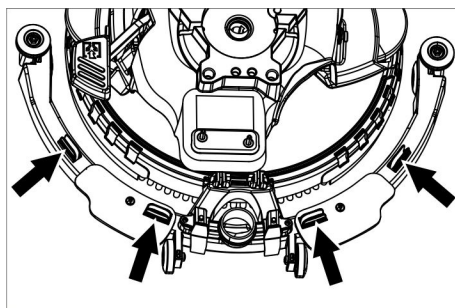
- Contrôler les joints entre le réservoir d'eau sale et le couvercle ; le cas échéant, les remplacer.

Tous les ans

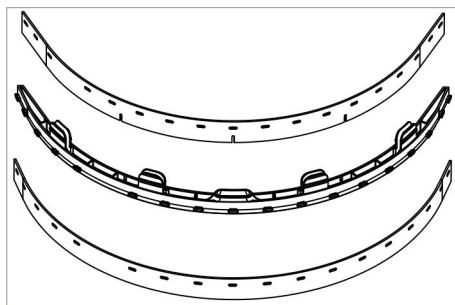
- L'inspection prescrite doit être effectuée par le service après-vente.

Travaux de maintenance

Remplacer les lèvres d'aspiration



- Comprimer les éléments de fixation et tirer les lèvres d'aspiration vers le bas pour les sortir de la barre d'aspiration.



- Sortir les lèvres d'aspiration du support.

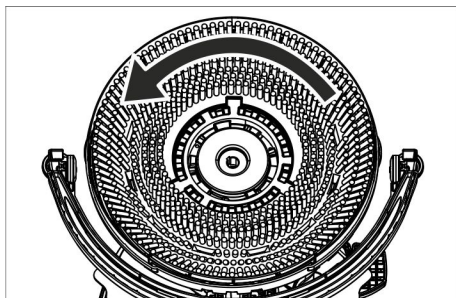
Remarque :

Les lèvres d'aspiration sont protégées contre les inversions par le motif à trous. Elles ne peuvent pas être tournées ni remises en place.

- Remplacer les lèvres d'aspiration.
- Mettre le support avec les lèvres d'aspiration dans la barre d'aspiration et l'enclencher.

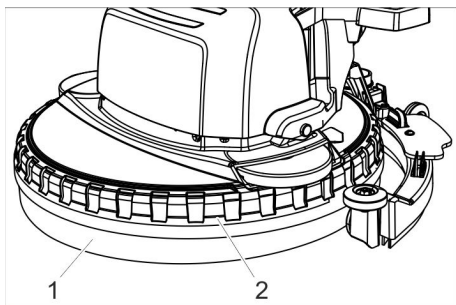
Remplacer la brosse

- Vider le réservoir d'eau propre.
- Retirer le réservoir d'eau sale.
- Basculer l'appareil en arrière et le poser sur le guidon de poussée.



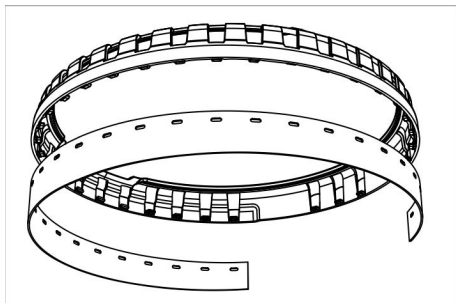
- Tourner la brosse dans le sens inverse des aiguilles d'une montre et le retirer.
- Mettre en place l'autre brosse et la tourner dans le sens des aiguilles d'une montre.

Remplacer la protection anti-éclaboussures



- 1 Protection contre les éclaboussures
- 2 Bague de retenue

- Enlever de la tête de nettoyage vers le haut la bague de retenue avec la protection anti-éclaboussures.



- Détacher la protection anti-éclaboussures usée de la bague de retenue et l'éliminer.
- Appuyer la nouvelle protection anti-éclaboussures sur picots de la bague de retenue.
- Poser la bague de retenue avec la protection anti-éclaboussures sur la tête de nettoyage.

Contrat de maintenance

Afin de pouvoir garantir un fonctionnement fiable de l'appareil, il est possible de conclure des contrats de maintenance avec le bureau de ventes Kärcher responsable.

Mise au rebut

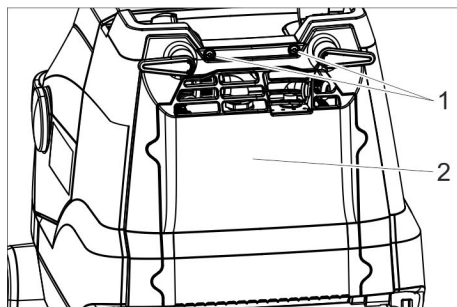
Démonter la batterie

⚠ DANGER

Le démontage de la batterie doit être effectué uniquement par le service après-vente Kärcher ou par un spécialiste.

L'évaluation de l'état de la batterie se fait par un monteur agréé du service après-vente.

Respecter impérativement le chapitre « Consignes de sécurité » à propos des accumulateurs.



- 1 Vis
- 2 Capot

- Dévisser 2 vis.
- Basculer le couvercle vers le bas.
- Desserrer et enlever les connecteurs de batterie.
- Retirer les batteries.
- Éliminer la batterie usée en respectant les dispositions en vigueur.

Pannes

⚠ DANGER

Risque de blessure. Avant d'effectuer des travaux sur l'appareil, positionner l'interrupteur principal sur « 0 » et retirer la fiche secteur du chargeur.

l'eau propre résiduelle avant de commencer les travaux sur l'appareil.

En cas de pannes ne pouvant pas être résolues grâce aux instructions de ce tableau, appeler le service après-vente.

ATTENTION

Risque d'endommagement de l'appareil par l'eau qui s'écoule. Vider l'eau sale et

Panne	Remède
Il est impossible de mettre l'appareil en marche	Activer l'interrupteur de l'appareil, attendre 3 secondes, vérifier l'état de charge de la batterie.
Quantité d'eau insuffisante	Contrôler le niveau d'eau propre et en cas de besoin, remplir le réservoir
	Activer l'interrupteur de solution détergente
	Ouvrir le dosage de la solution de nettoyage. Nettoyer le filtre d'eau propre.
Puissance d'aspiration insuffisante	Abaisser la barre d'aspiration.
	Vider le réservoir d'eau sale.
	Nettoyer les joints entre le réservoir d'eau sale et le couvercle et vérifier s'ils sont étanches, en cas de besoin remplacer.
	Nettoyer les lèvres d'aspiration sur la barre d'aspiration et en cas de besoin tourner ou remplacer.
	Vérifier si le flexible d'aspiration et la barre d'aspiration sont colmatés et le cas échéant, éliminer le colmatage
Contrôler si les flexibles d'aspiration sont étanches et en cas de besoin remplacer.	
Résultat de nettoyage insuffisant	Vérifier si le type de brosse et le détergent conviennent.
	Contrôler le degré d'usure des brosses et le cas échéant, les remplacer.
La brosse ne tourne pas	Tirer le commutateur de sécurité vers le volant.
	Vérifier si des corps étrangers bloquent la brosse, éliminer les corps étrangers.
	Couper l'interrupteur du mode entraînement de la brosse, attendre un moment puis réactiver l'interrupteur.

Accessoires

L'appareil peut être équipé de différents accessoires en fonction de l'application respective. De plus amples détails figurent

dans notre catalogue ou sur notre site Internet www.kaercher.com.

Désignation	Référence	Description
Disque-brosse, blanche	6.907-154.0	Pour le polissage et nettoyage des sols sensibles.
Disque-brosse, rouge (moyenne, standard)	6.907-151.0	Pour le nettoyage des sols pas trop sales ou sensibles.
Disque-brosse, noire (dure)	6.907-152.0	Pour le nettoyage des sols très sales.
Disque-brosse, nature (douce)	6.907-153.0	Pour le polissage des sols.
Plateau d'entraînement du pad	6.907-150.0	Pour la réception de pads.
Pad, microfibre	6.905-060.0	Convenant de façon idéale au nettoyage de linoléum et de carrelages en grès cérame fin.
Pad, noir	6.369-001.0	Nettoyage de base du PVC, du vinyle, des revêtements en résine synthétique, du marbre foncé, du granit, du terrazzo, des surfaces polies.
Pad, vert	6.369-002.0	Nettoyage d'entretien de tous les sols résistants à l'eau.
Pad, rouge	6.369-003.0	Nettoyage de base du linoléum, des carrelages, des briques vitrifiées, des surfaces vernies, de la céramique.
Pad diamond, blanc	6.371-250.0	Pour le polissage des sols.
Pad diamant, or	6.371-251.0	Pour enlever de petites rayures.
Pad diamant, vert	6.371-235.0	Pour le nettoyage des sols très sales.
Flexible de remplissage	6.680-124.0	Pour un remplissage du réservoir d'eau propre
Kit de lèvres d'aspiration	4.037-059.0	En guise de remplacement
Barre d'aspiration	4.037-067.0	En guise de remplacement

Caractéristiques techniques

Performances		
Tension nominale	V	25,9
Capacité de la batterie	Ah (5h)	22
Type de pile		Li-ion
Puissance absorbée moyenne	W	500
Puissance du moteur d'aspiration	W	280
Puissance de moteur de brosses	W	260

plage de températures d'utilisation	°C	0...40
Aspiration		
Puissance d'aspiration, débit d'air	l/s	20
Puissance d'aspiration, dépression	kPa	8
Brosses de nettoyage		
Largeur de travail	mm	380
Diamètre des brosses	mm	380
Vitesse des brosses	t/min	180

Chargeur		
Tension	V/Hz	220...240 /50...60
Puissance absorbée	W	300
Dimensions et poids		
Surface théoriquement nettoyable	m ² /h	1520
Volume du réservoir d'eau propre/réservoir d'eau sale	l	12
Poids total admissible	kg	48
Poids de transport	kg	36
Longueur x largeur x hauteur	mm	940x500x 1100
Valeurs déterminées selon EN 60335-2-72		
Valeur totale de vibrations	m/s ²	<2,5
Incertitude K	m/s ²	0,2
Niveau de pression acoustique L _{pA}	dB(A)	65
Incertitude K _{pA}	dB(A)	2
Niveau de pression acoustique L _{WA} + incertitude K _{WA}	dB(A)	85

Déclaration UE de conformité

Nous certifions par la présente que la machine spécifiée ci-après répond de par sa conception et son type de construction ainsi que de par la version que nous avons mise sur le marché aux prescriptions fondamentales stipulées en matière de sécurité et d'hygiène par les directives européennes en vigueur. Toute modification apportée à la machine sans notre accord rend cette déclaration invalide.

Produit : autolaveuse
Type : 1.783-xxx

Directives européennes en vigueur :

2006/42/CE (+2009/127/CE)
 2014/30/UE
 2011/65/EU
 2014/53/EU (TCU)

Normes harmonisées appliquées :

EN 60335-1
 EN 60335-2-72
 EN 60335-2-29
 EN 55012: 2007 + A1: 2009
 EN 55014-1:2006 + A1: 2009 + A2:2011
 EN 55014-2: 1997 + A1: 2001 + A2: 2008
 EN 61000-3-2: 2014
 EN 61000-3-3: 2013
 EN 61000-6-2: 2005
 EN 62233: 2008
 EN IEC 63000: 2018

Normes nationales appliquées :

TCU

EN 301 511 V12.5.1
 EN 300 440 V2.1.1
 EN 300 328 V2.2.2
 EN 300 330 V2.1.1

Les signataires agissent sous ordre et avec le pouvoir de la direction.


 H. Jenner

Chairman of the Board of Management


 S. Reiser

Director Regulatory Affairs & Certification

Responsable de la documentation :
 S. Reiser

Alfred Kärcher SE & Co. KG
 Alfred-Kärcher-Straße 28-40
 71364 Winnenden (Germany)
 Tel.: +49 7195 14-0
 Fax: +49 7195 14-2212

Winnenden, 2021/02/01



Prima di utilizzare l'apparecchio per la prima volta, leggere le presenti istruzioni originali, seguirle e conservarle per un uso futuro o in caso di rivendita dell'apparecchio.

Indice

Norme di sicurezza	IT	1
Funzione	IT	2
Uso conforme a destinazione	IT	2
Protezione dell'ambiente.	IT	2
Garanzia	IT	2
Ricambi	IT	2
Dispositivi di comando	IT	3
Prima della messa in funzione	IT	4
Funzionamento	IT	4
Trasporto.	IT	6
Messa fuori servizio	IT	6
Supporto	IT	6
Cura e manutenzione	IT	6
Smaltimento	IT	8
Guasti	IT	9
Accessori	IT	10
Dati tecnici	IT	10
Dichiarazione di conformità UE	IT	11

Norme di sicurezza

Prima di utilizzare l'apparecchio per la prima volta leggere e rispettare sia le presenti istruzioni per l'uso che l'allegato opuscolo Norme di sicurezza per pulitori a spazzola, 5.956-251.0

⚠ **AVVERTIMENTO**

Non utilizzare l'apparecchio su superfici inclinate.

Prima di mettere in funzione l'apparecchio, assicurarsi che il serbatoio e tutti i coperchi siano ben chiusi.

Livelli di pericolo

⚠ **PERICOLO**

Indica un pericolo imminente che determina lesioni gravi o la morte.

⚠ **AVVERTIMENTO**

Indica una probabile situazione pericolosa che potrebbe determinare lesioni gravi o la morte.

⚠ **PRUDENZA**

Indica una probabile situazione pericolosa che potrebbe causare lesioni leggere.

ATTENZIONE

Indica una probabile situazione pericolosa che potrebbe determinare danni alle cose.

Indicazioni riguardo batteria (accumulatore) e caricabatterie

Nell'apparecchio vi sono installate delle batterie ioniche al litio. Queste sono sottoposte a particolari criteri. Lo smontaggio e il montaggio nonché il controllo di batterie difettose possono essere eseguiti solo dal servizio clienti Kärcher o da un tecnico qualificato.

Indicazioni riguardo a stoccaggio e trasporto vi verranno date dal vostro servizio clienti Kärcher.

⚠ **PERICOLO**

- *Non è permesso eseguire trasformazioni e cambiamenti sull'apparecchio.*
- **Non aprire l'accumulatore, sussiste il rischio di corto circuito, inoltre possono fuoriuscire vapori irritanti o liquidi irritanti.**

Non esporre l'accumulatore a forti raggi solari, calore o fuoco, rischio di esplosioni.

- *Non utilizzare il caricabatterie in ambienti a rischio d'esplosione.*
- *Non utilizzare il caricabatterie sporco o bagnato.*
- *Provvedere ad una ventilazione adeguata durante la ricarica.*
- *Non lavorare assolutamente con fiamme aperte nelle vicinanze della batteria o nell'apposito locale caricabatteria. Non produrre scintille e non fumare. Rischio di esplosioni.*

⚠ **AVVERTIMENTO**

- *Prima di ogni utilizzo verificare che l'apparecchio e il cavo di alimentazione non siano danneggiati. Non mettere in funzione apparecchi danneggiati e fare riparare parti che risultano difettose solo da personale qualificato.*

Tenere le batterie e il caricabatterie fuori dalla portata dei bambini.

Non caricare batterie danneggiate. Lasciare sostituire le batterie danneggiate solo dal servizio clienti Kärcher.

- Non gettare le batterie difettose nei rifiuti domestici, bensì informare il servizio clienti Kärcher.
- Evitare il contatto con il liquido che fuoriesce da accumulatori danneggiati. Sciacquare eventualmente con acqua il liquido toccato accidentalmente. In caso di contatto con gli occhi ricorrere inoltre all'assistenza di un medico.

⚠ PRUDENZA

- Leggere e osservare assolutamente le istruzioni per l'uso. Osservare le raccomandazioni del legislatore riguardanti l'utilizzo di batterie.
- La tensione di rete deve corrispondere alla tensione indicata sulla targhetta tipo dell'apparecchio.
- Utilizzare il caricabatterie solo per caricare unità accumulatore autorizzate.
- L'accumulatore può essere fatto funzionare solo con questo apparecchio; è vietato ed è pericoloso impiegarlo per altri scopi.

Dispositivi di sicurezza

Quando si rilascia l'interruttore di sicurezza si disattiva l'azionamento della spazzola.

Funzione

La lavasciugapavimenti è impiegata per la pulizia ad umido di superfici piane.

Mediante l'impostazione della quantità d'acqua può essere reso idoneo a soddisfare le diverse esigenze di pulizia.

Una larghezza massima di 380 mm e una capienza dei serbatoi di acqua pulita e sporca di rispettivamente 12 l permettono una pulizia effettiva in caso di lunghi tempi di utilizzo.

La batteria può essere caricata con l'apposito caricabatterie integrato ad una presa da 230V.

Uso conforme a destinazione

Questo apparecchio si adatta all'uso professionale, ad esempio in alberghi, scuole, ospedali, fabbriche, negozi e uffici.

Utilizzate questo apparecchio esclusivamente in conformità alle indicazioni fornite da questo manuale d'uso.

- L'apparecchio dev'essere utilizzato esclusivamente per la pulizia di pavimenti lisci resistenti all'umidità.
- Questo apparecchio è destinato esclusivamente per l'uso in ambienti interni.
- L'apparecchio non si adatta alla pulizia di pavimenti gelati (per es. in magazzini frigoriferi).
- L'apparecchio dev'essere equipaggiato solo da accessori e pezzi di ricambio originali.

Protezione dell'ambiente



Tutti gli imballaggi sono riciclabili. Gli imballaggi non vanno gettati nei rifiuti domestici, ma consegnati ai relativi centri di raccolta.



Gli apparecchi dimessi contengono materiali riciclabili preziosi e vanno perciò consegnati ai relativi centri di raccolta. Si prega quindi di smaltire gli apparecchi dimessi mediante i sistemi di raccolta differenziata.

Avvertenze sui contenuti (REACH)

Informazioni aggiornate sui contenuti sono disponibili all'indirizzo:

www.kaercher.com/REACH

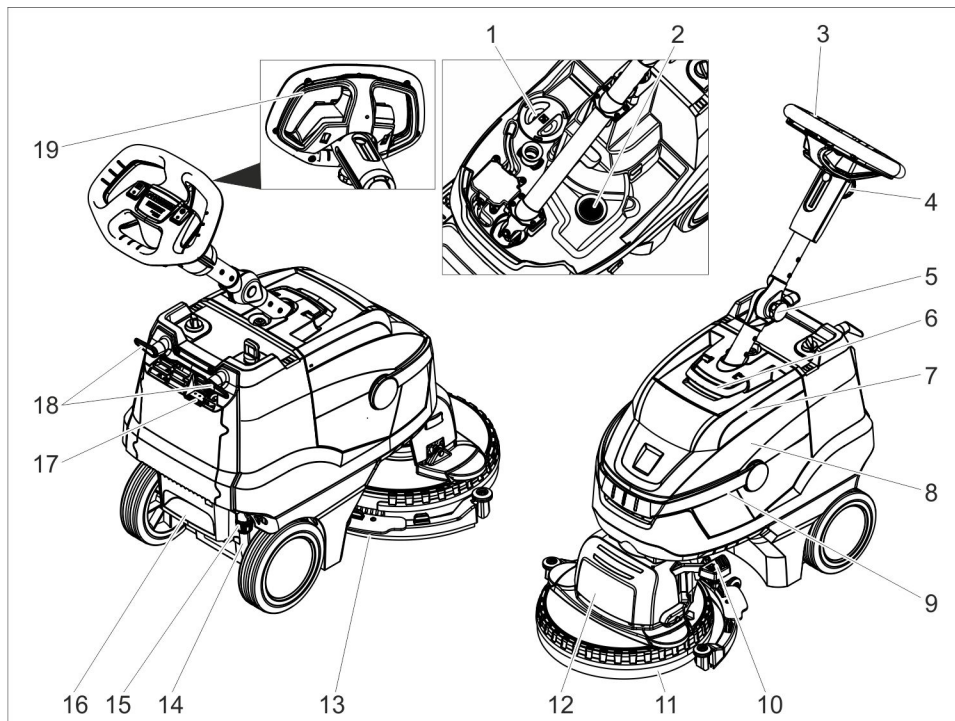
Garanzia

Le condizioni di garanzia valgono nel rispettivo paese di pubblicazione da parte della nostra società di vendita competente. Entro il termine di garanzia eliminiamo gratuitamente eventuali guasti agli accessori, se causati da difetto di materiale o di produzione. Nei casi previsti dalla garanzia si prega di rivolgersi al proprio rivenditore, oppure al più vicino centro di assistenza autorizzato, esibendo lo scontrino di acquisto.

Ricambi

- Impiegare esclusivamente accessori e ricambi autorizzati dal produttore. Accessori e ricambi originali garantiscono che l'apparecchio possa essere impiegato in modo sicuro e senza disfunzioni.
- Si possono trovare informazioni riguardo ad accessori e ricambi su www.kaercher.com.

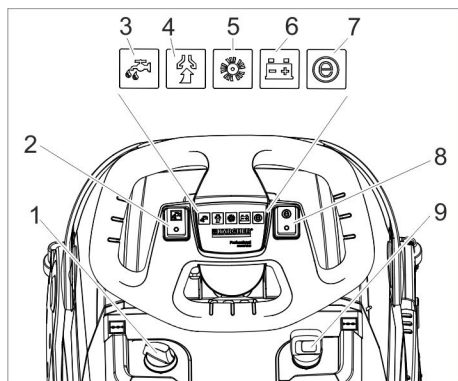
Dispositivi di comando



- 1 Coperchio serbatoio acqua pulita
- 2 Filtro pelucchi
- 3 Archetto di spinta
- 4 Manopola a stella, regolazione in altezza dell'asta di comando
- 5 Manopola a stella, posizione di trasporto dell'asta di comando
- 6 Sbloccaggio, coperchio del serbatoio acqua sporca
- 7 Coperchio serbatoio acqua sporca
- 8 Serbatoio acqua sporca
- 9 Manico serbatoio di acqua sporca
- 10 Pedale sollevatore barra di aspirazione
- 11 Paraspruzzi
- 12 Testa di pulizia
- 13 Barra di aspirazione
- 14 Indicatore di livello acqua pulita
- 15 Giunto per lo scarico di acqua pulita
- 16 Incavo
- 17 Visualizzatore di carica batteria
- 18 Gancio per cavo, girevole
- 19 Interruttore di sicurezza

Contrassegno colore

- Gli elementi di comando per il processo di pulizia sono gialli.
- Gli elementi di comando per la manutenzione ed il service sono grigio chiaro.



- 1 Dosaggio della soluzione di detergente
- 2 Interruttore soluzione detergente
- 3 Spia di controllo Applicazione soluzione detergente
- 4 Spia di controllo aspirazione
Verde: Turbina di aspirazione in funzione
Arancione, lampeggiante: Turbina di aspirazione in sovraccarico
- 5 Spia di controllo azionamento spazzole
Verde: La spazzola gira
Arancione, lampeggiante: Spazzola in sovraccarico
- 6 Visualizzatore stato batteria
Verde: Batteria caricata
Arancione: Batteria quasi scarica
Rosso: L'apparecchio si spegne - caricare la batteria
- 7 Spia di controllo Eco Mode
- 8 Interruttore Eco Mode
- 9 Interruttore dell'apparecchio

Prima della messa in funzione

Carica della batteria

Indicazione:

L'apparecchio è provvisto di una protezione contro lo scaricamento, vale a dire che al raggiungimento del livello minimo di capacità consentito l'apparecchio si spegne.

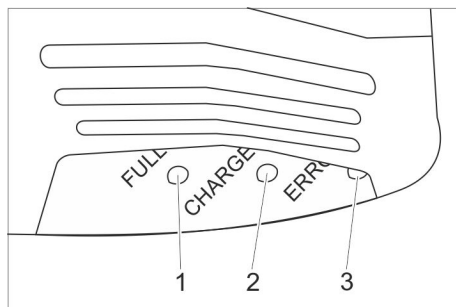
Il tempo di ricarica dura circa 3 ore.

Il caricabatterie conclude autonomamente la ricarica.

Se necessario, è possibile fare funzionare l'apparecchio anche prima che la batteria sia stata completamente ricaricata.

➔ Inserire la spina in una presa elettrica.

Visualizzatore di carica batteria



- 1 Batteria caricata (verde)
- 2 La batteria viene ricaricata (giallo, lampeggiante)
- 3 Guasto (rosso)

Funzionamento

- ➔ Sbloccare la manopola a stella per la posizione di trasporto.
- ➔ Regolare l'asta di comando all'altezza desiderata.
- ➔ Stringere la manopola a stella.
- ➔ Applicare la spazzola a disco (vedi "Cura e manutenzione").

Aggiungere carburante e sostanze aggiuntive

ATTENZIONE

Pericolo di danneggiamento. Utilizzare solo i detersivi consigliati. In caso di utilizzo di altri detersivi l'operatore è responsabile del rischio maggiore in relazione alla sicurezza di funzionamento e al rischio di incidenti. Utilizzare esclusivamente detersivi privi di solventi, di sale e di acido fluoridrico. Osservare le avvertenze di sicurezza riportate sui detersivi.

Indicazione:

Non utilizzare detersivi fortemente schiumogeni.

Osservare le indicazioni di dosaggio.

- ➔ Alzare il manico del serbatoio acqua sporca.
- ➔ Sollevare il serbatoio dell'acqua sporca e metterlo a lato.
- ➔ Rimuovere il coperchio del serbatoio dell'acqua pulita.
- ➔ Aggiungere acqua pulita (massimo 50 °C).

- Aggiungere del detergente. Osservare le indicazioni relative al detergente.

Detergenti consigliati:

Impiego	Detergente
Pulizia di manutenzione (anche per pavimenti sensibili a sostanze alcaline)	RM 745 RM 746
Pulizia di sporco da grasso	RM 69 ES ASF RM 69 ASF
Pulizia accurata (corde) di rivestimenti duri resistenti a sostanze alcaline	RM 752
Pulizia accurata (corde) di linoleum	RM 754
Detergente di base, acido	RM 751
Detergente disinfettante	RM 732

I detergenti possono essere acquistati nei negozi specializzati.

- Chiudere il coperchio del serbatoio di acqua pulita.
- Posizionare il serbatoio dell'acqua sporca sull'apparecchio.

Impostazioni

- Sbloccare la manopola a stella per la regolazione in altezza dell'archetto di spinta.
- Regolare l'archetto di spinta all'altezza desiderata.
- Stringere la manopola a stella.
- Impostare il dosaggio della soluzione di detergente in corrispondenza dello sporco e del tipo di superficie da pulire.
- Portare l'interruttore Eco Mode nella posizione desiderata.

Funzionamento normale: L'apparecchio lavora con il numero massimo dei giri della spazzola e con la massima potenza di aspirazione.

Eco: L'apparecchio lavora con numero dei giri della spazzola e con potenza di aspirazione ridotti. In questo caso viene ridotto anche il consumo di energia. La probabile durata d'impiego di una sola carica di batteria viene aumentata.

Pulizia

ATTENZIONE

Pericolo di danneggiamento per la superficie del pavimento. Non fare funzionare l'apparecchio quando è fermo.

Pericolo di danneggiamento. Sollevare la barra di aspirazione prima che l'apparecchio venga tirato all'indietro per un tratto lungo.

- Posizionare l'interruttore dell'apparecchio su "I".
- Attivare l'interruttore per la soluzione detergente.
- Premere in basso e a sinistra il pedale di sollevamento barra di aspirazione contemporaneamente per abbassare la barra di aspirazione e rilasciare in alto.
- Tirare l'interruttore di sicurezza verso l'archetto di spinta, il motore delle spazzole e l'applicazione della soluzione detergente (se impostata) vengono attivati.
- Muovere l'apparecchio sopra la superficie da pulire.

Arresto e spegnimento

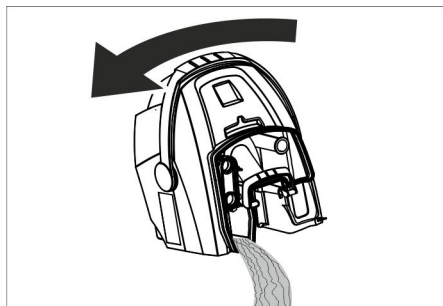
- Rilasciare l'interruttore di sicurezza.
- Spingere l'apparecchio in avanti per altri 1-2 m, così da aspirare l'acqua residua.
- Premere in basso il pedale di sollevamento barra di aspirazione per sollevare la barra di aspirazione.
- Posizionare l'interruttore dell'apparecchio su "0".

Svuotare il serbatoio dell'acqua sporca

⚠ AVVERTIMENTO

Rispettare le norme vigenti locali sul trattamento delle acque di scarico.

- Orientare in alto il manico del serbatoio acqua sporca e lasciarlo agganciare.
- Togliere il serbatoio acqua sporca.

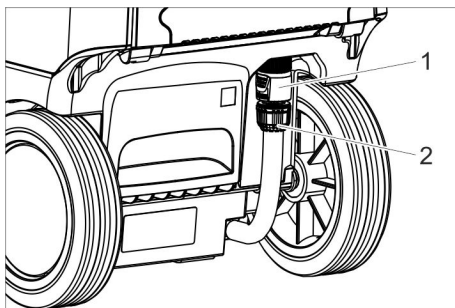


- Rimuovere il coperchio del serbatoio acqua sporca.
- Svuotare il serbatoio acqua sporca. Ribaltare a lato il serbatoio acqua sporca, affinché il serbatoio possa essere completamente svuotato.
- Sciacquare il contenitore dell'acqua sporca con acqua pulita.
- Inserire nuovamente il serbatoio dell'acqua sporca sull'apparecchio.

Svuotare il serbatoio dell'acqua pulita

⚠ **AVVERTIMENTO**

Rispettare le norme vigenti locali sul trattamento delle acque di scarico.



- 1 Giunto per lo scarico di acqua pulita
- 2 Indicatore di livello acqua pulita

- Inclinare il giunto in basso.
- Estrarre il tubo flessibile dell'indicatore di livello e orientarlo in basso.

Antigelo

In caso di pericolo di gelo:

- Svuotare il serbatoio di acqua pulita e di acqua sporca.
- Mettere brevemente in funzione l'apparecchio con serbatoio d'acqua pulita

vuoto, affinché anche il sistema idrico all'interno dell'apparecchio si svuoti.

- Collocare l'apparecchio in un locale protetto dal gelo.

Spostare l'asta di comando

L'asta di comando può essere spostata per ridurre il fabbisogno di spazio durante il trasporto e lo stoccaggio.

- Sbloccare la manopola a stella per la posizione di trasporto.
- Orientare l'asta di comando completamente in avanti.
- Stringere la manopola a stella.

Trasporto

⚠ **PRUDENZA**

Pericolo di lesioni e di danneggiamento!

Per il trasporto osservare il peso dell'apparecchio.

- Per il trasporto in veicoli, assicurare l'apparecchio secondo le direttive in vigore affinché non possa scivolare e ribaltarsi.

Messa fuori servizio

- Prima di pause d'esercizio di diverse settimane, scaricare completamente la batteria.
- Posizionare l'interruttore dell'apparecchio su "0".

ATTENZIONE

sussiste il pericolo di danneggiare la batteria tramite scaricamento completo.

Durante gli intervalli di funzionamento impostare l'interruttore dell'apparecchio sempre su "0".

Supporto

⚠ **PRUDENZA**

Pericolo di lesioni e di danneggiamento!

Osservare il peso dell'attrezzo quando lo si mette a magazzino.

Questo apparecchio può essere conservato solo in ambienti interni.

Cura e manutenzione

⚠ **PERICOLO**

Pericolo di lesioni. Prima di svolgere qualsiasi lavoro sull'apparecchio, posizionare il

selettore apparecchio su "0" e staccare la spina del caricabatterie.

ATTENZIONE

Pericolo di danneggiamento per l'apparecchio causato da acqua fuoriuscita. Scaricare l'acqua sporca e l'acqua pulita residua prima di eseguire lavori sull'apparecchio.

→ Depositare la spazzatrice su una superficie piana.

Schema di manutenzione

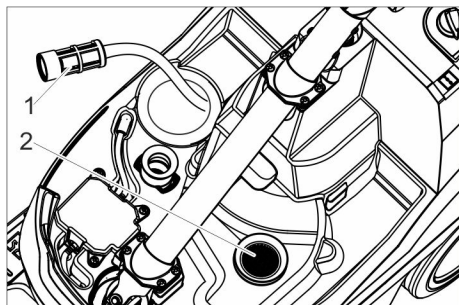
Dopo il lavoro

ATTENZIONE

Pericolo di danneggiamento. Non spruzzare l'apparecchio con acqua e non utilizzare detergenti aggressivi.

- Svuotare l'acqua sporca.
- Rimuovere il coperchio del serbatoio dell'acqua sporca e sciocquare il lato interno del coperchio ed il galleggiante con l'acqua.
- Sciacquare il contenitore dell'acqua sporca con acqua pulita.
- Pulire la barra di aspirazione.
- Pulire l'apparecchio esternamente con un panno umido imbevuto di liscivia.
- Pulire i labbri di aspirazione, verificarne l'usura ed eventualmente sostituire.
- Pulire la spazzola.
- Verificare l'usura della spazzola, eventualmente sostituirla (vedi "Lavori di manutenzione").
- Se necessario, caricare la batteria.

Ogni settimana



- 1 Filtro dell'acqua pulita
- 2 Filtro pelucchi

- Pulire il filtro dell'acqua pulita.
- Pulire il filtro pelucchi

Una volta al mese

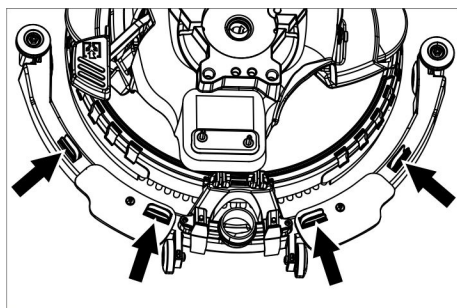
- Controllare lo stato delle guarnizioni tra il serbatoio dell'acqua sporca e il coperchio, sostituirle se necessario.

Una volta all'anno

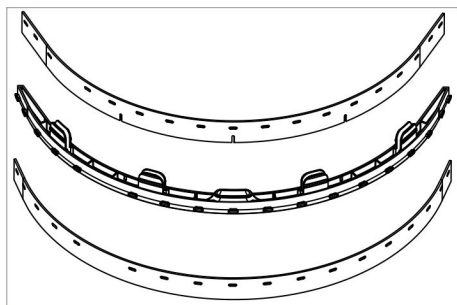
- Far effettuare l'ispezione prevista dal servizio clienti.

Interventi di manutenzione

Sostituzione delle labbra di aspirazione



- Comprimere gli elementi di fissaggio e estrarre le labbra di aspirazione verso il basso fuori dalla barra di aspirazione.



- Estrarre le labbra di aspirazione dal supporto.

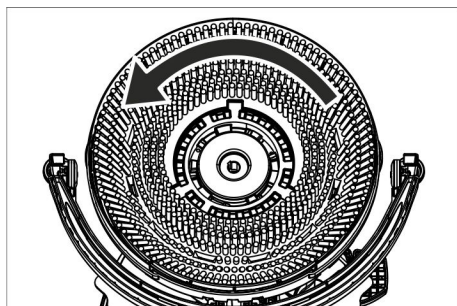
Avviso:

Le labbra di aspirazione sono protetti dall'inversione grazie ai fori presenti. Essi non possono essere girate e nuovamente utilizzati.

- Sostituire le labbra di aspirazione.
- Inserire e agganciare il supporto con labbra di aspirazione nella barra di aspirazione.

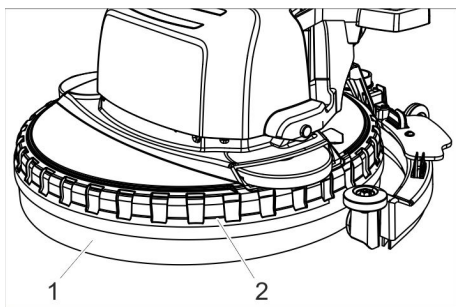
Sostituire la spazzola

- Svuotare il serbatoio dell'acqua pulita.
- Togliere il serbatoio acqua sporca.
- Ribaltare all'indietro l'apparecchio e appoggiarlo sull'archetto di spinta.



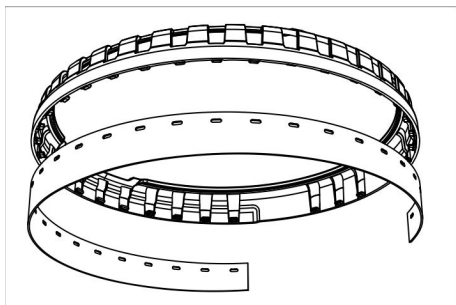
- Svitare la spazzola in senso antiorario e rimuoverla.
- Inserire un'altra spazzola e avvitare in senso orario.

Cambio del paraspruzzi



- 1 Paraspruzzi
- 2 Anello di supporto

- Estrarre l'anello di supporto insieme ai paraspruzzi verso l'alto dalla testa di pulizia.



- Allentare il paraspruzzi usurato dall'anello di supporto e smaltirlo.
- Premere il nuovo paraspruzzi sui gommini dell'anello di supporto.
- Collocare l'anello di supporto con paraspruzzi alla testa di pulizia.

Contratto di manutenzione

Per garantire un utilizzo affidabile dell'apparecchio è possibile stipulare dei contratti di manutenzione con l'ufficio vendite Kärcher competente.

Smaltimento

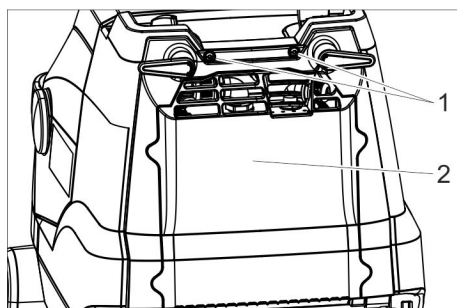
Smontaggio batteria

⚠ PERICOLO

Lo smontaggio della batteria deve essere eseguito solo dal servizio clienti Kärcher o da un tecnico qualificato.

La classificazione se una batteria è danneggiata, viene eseguita da un montatore del servizio clienti autorizzato

Osservare assolutamente il capitolo „Avvertenze di sicurezza“ riguardo all'uso di accumulatori.



- 1 Vite
- 2 Coperchio

- Svitare le 2 viti.
- Inclinare il coperchio in basso.
- Allentare e staccare la spina della batteria.
- Estrarre la batteria.
- Smaltire la batteria scarica in conformità alle disposizioni in vigore.

Guasti

⚠ **PERICOLO**

Pericolo di lesioni. Prima di svolgere qualsiasi lavoro sull'apparecchio, posizionare il selettore apparecchio su "0" e staccare la spina del caricabatterie.

ATTENZIONE

Pericolo di danneggiamento per l'apparecchio causato da acqua fuoriuscita. Scarica-

re l'acqua sporca e l'acqua pulita residua prima di eseguire lavori sull'apparecchio.

In caso si presentino guasti che non possono essere risolti grazie a questa tabella, chiamare il servizio clienti.

Guasto	Rimedio
L'apparecchio non si accende	Inserire l'interruttore apparecchio, attendere 3 secondi, verificare lo stato di ricarica della batteria.
Quantità di acqua insufficiente.	Controllare il livello di acqua pulita, riempire eventualmente il serbatoio
	Attivare l'interruttore per la soluzione detergente.
	Aprire il dosaggio della soluzione di detergente. Pulire il filtro dell'acqua pulita.
Potenza di aspirazione insufficiente	Abbassare la barra di aspirazione.
	Svuotare il serbatoio dell'acqua sporca.
	Pulire le guarnizioni tra il serbatoio dell'acqua sporca e il coperchio e controllarne l'impermeabilità, eventualmente sostituire.
	Pulire i labbri di aspirazione sulla barra di aspirazione, eventualmente girarli o sostituirli
	Controllare eventuali otturazioni del tubo flessibile e della barra di aspirazione, eliminare le eventuali otturazioni
Risultato di pulizia insufficiente	Verificare la tenuta stagna del tubo flessibile, eventualmente sostituirlo.
	Verificare l'idoneità del tipo di spazzola e detergente. Verificare l'usura delle spazzole, eventualmente sostituirle.
La spazzola non gira	Tirare l'interruttore di sicurezza verso il volante.
	Verificare l'assenza di corpi estranei nella spazzola, eventualmente rimuoverli.
	Spegnere l'interruttore per il funzionamento della spazzola, aspettare brevemente e riattivare l'interruttore.

Accessori

L'apparecchio può essere equipaggiato da diversi accessori in relazione ai diversi lavori di pulizia. Richiedete il nostro catalogo

o visitate il nostro sito Internet alla pagina www.kaercher.com.

Denominazione	Codice componente	Descrizione
Spazzola a disco, bianca	6.907-154.0	Per la lucidatura e la pulizia di manutenzione di pavimenti delicati.
Spazzola a disco, rosso (versione media, standard)	6.907-151.0	Per la pulizia di pavimenti poco sporchi o delicati.
Spazzola a disco, nera (versione dura)	6.907-152.0	Per la pulizia di pavimenti molto sporchi.
Spazzola a disco, naturale (versione morbida)	6.907-153.0	Per la lucidatura di pavimenti.
Piatto azionato con pad	6.907-150.0	Serve da supporto per i tamponi.
Pad, microfibre	6.905-060.0	Particolarmente adatto per la pulizia di linoleum e piastrelle in gres.
Pad, nero	6.369-001.0	Pulizia di fondo di PVC, vinile, rivestimenti di resina artificiale, marmo scuro, granito, terrazzo, rettificato liscio.
Pad, verde	6.369-002.0	Pulizia di manutenzione di tutti i pavimenti resistenti all'acqua.
Pad, rosso	6.369-003.0	Pulizia di fondo di linoleum, piastrelle, clinker, smaltato, grès ceramico.
Pad diamantato, bianco	6.371-250.0	Per la lucidatura di pavimenti.
Pad diamantato, giallo	6.371-251.0	Per la rimozione di graffi leggeri.
Pad diamantato, verde	6.371-235.0	Per la pulizia di pavimenti molto sporchi.
Tubo flessibile di riempimento	6.680-124.0	Per il riempimento del serbatoio acqua pulita
Kit di labbra di aspirazione	4.037-059.0	Come scorta
Barra di aspirazione	4.037-067.0	Come scorta

Dati tecnici

Potenza		
Tensione nominale	V	25,9
Capacità della batteria	Ah (5h)	22
Tipo batteria		ioni al litio
Medio assorbimento di potenza	W	500
Potenza del motore di aspirazione	W	280
Potenza del motore delle spazzole	W	260

Campo della temperatura d'impiego	°C	0...40
Aspirazione		
Potenza di aspirazione, quantità d'aria	l/s	20
Potenza di aspirazione, pressione negativa	kPa	8
Spazzole pulenti		
Larghezza della superficie di lavoro	mm	380
Diametro spazzole	mm	380

Numero giri spazzole	1/min	180
Caricabatterie		
Tensione	V/Hz	220...240 /50...60
Assorbimento di potenza	W	300
Dimensioni e pesi		
Potenza di superficie teorica	m ² /h	1520
Volume del serbatoio di acqua pulita/sporca	l	12
Peso totale consentito	kg	48
Peso di trasporto	kg	36
Lunghezza x larghezza x Altezza	mm	940x500x 1100
Valori rilevati secondo EN 60335-2-72		
Valore complessivo oscillazione	m/s ²	<2,5
Dubbio K	m/s ²	0,2
Pressione acustica L _{PA}	dB(A)	65
Dubbio K _{PA}	dB(A)	2
Pressione acustica L _{WA} + Dubbio K _{WA}	dB(A)	85

Dichiarazione di conformità UE

Con la presente si dichiara che la macchina qui di seguito indicata, in base alla sua concezione, al tipo di costruzione e nella versione da noi introdotta sul mercato, è conforme ai requisiti fondamentali di sicurezza e di sanità delle direttive UE. In caso di modifiche apportate alla macchina senza il nostro consenso, la presente dichiarazione perde ogni validità.

Prodotto: Lavasciugapavimenti
Modello: 1.783-xxx

Direttive UE pertinenti

2006/42/CE (+2009/127/CE)
2014/30/UE
2011/65/EU
2014/53/UE (TCU)

Norme armonizzate applicate

EN 60335-1
EN 60335-2-72

EN 60335-2-29
EN 55012: 2007 + A1: 2009
EN 55014-1:2006 + A1: 2009 + A2:2011
EN 55014-2: 1997 + A1: 2001 + A2: 2008
EN 61000-3-2: 2014
EN 61000-3-3: 2013
EN 61000-6-2: 2005
EN 62233: 2008
EN IEC 63000: 2018

Norme nazionali applicate

TCU

EN 301 511 V12.5.1
EN 300 440 V2.1.1
EN 300 328 V2.2.2
EN 300 330 V2.1.1

I firmatari agiscono per incarico e con delega della direzione.


H. Jenner

Chairman of the Board of Management


S. Reiser

Director Regulatory Affairs & Certification

Responsabile della documentazione:
S. Reiser

Alfred Kärcher SE & Co. KG
Alfred-Kärcher-Straße 28-40
71364 Winnenden (Germany)
Tel.: +49 7195 14-0
Fax: +49 7195 14-2212

Winnenden, 2021/02/01



Lees vóór het eerste gebruik van uw apparaat deze originele gebruiksaanwijzing, ga navenant te werk en bewaar hem voor later gebruik of voor een latere eigenaar.

Inhoudsopgave

Veiligheidsinstructies	NL	1
Functie	NL	2
Reglementair gebruik	NL	2
Zorg voor het milieu	NL	2
Garantie	NL	2
Reserveonderdelen	NL	2
Bedieningselementen	NL	3
Voor de inbedrijfstelling	NL	4
Werking	NL	4
Vervoer	NL	6
Buitenwerkingstelling	NL	6
Opslag	NL	6
Onderhoud	NL	6
Verwijdering	NL	8
Storingen	NL	8
Toebehoren	NL	9
Technische gegevens	NL	10
EU-conformiteitsverklaring . . .	NL	11

Veiligheidsinstructies

Lees en volg voor het eerste gebruik van het apparaat deze handleiding en de bijbehorende brochure Veiligheidsinstructies voor borstelreinigingsapparaten, 5.956-251.0

⚠ **WAARSCHUWING**

Apparaat niet op hellende vlakken gebruiken.

Het apparaat mag uitsluitend gebruikt worden als de tank en alle deksels gesloten zijn.

Gevarenniveaus

⚠ **GEVAAR**

Verwijzing naar een onmiddellijk dreigend gevaar dat tot ernstige en zelfs dodelijke lichaamsverwondingen leidt.

⚠ **WAARSCHUWING**

Verwijzing naar een mogelijke gevaarlijke situatie die tot ernstige en zelfs dodelijke lichaamsverwondingen kan leiden.

⚠ **VOORZICHTIG**

Verwijzing naar een mogelijk gevaarlijke situatie die tot lichte verwondingen kan leiden.

LET OP

Verwijzing naar een mogelijke gevaarlijke situatie die tot materiele schade kan leiden.

Instructies voor de batterij (accu) en oplaadapparaat

In het apparaat zijn Lithium-Ion batterijen gemonteerd. Hierop zijn bijzondere criteria van toepassing. De uitbouw, inbouw en de controle van defecte batterijen mogen alleen door de klantendienst van Kärcher of een vakman gedaan worden.

Instructies voor opslag en transport kunt u krijgen bij uw klantendienst van Kärcher.

⚠ **GEVAAR**

- *Wijzigingen en veranderingen aan het apparaat zijn niet toegestaan.*
- **Accu niet openen**, er bestaat gevaar van kortsluiting en er kunnen irriterende dampen of bijtende vloeistoffen vrijkomen.

Accu niet blootstellen aan sterke zonnestraling, hitte of vuur, er bestaat explosiegevaar.

- *Laadapparaat niet in explosiegevaarlijke omgeving gebruiken.*
- *Laadapparaat niet in vervuilde of natte toestand gebruiken.*
- *Voor voldoende ventilatie zorgen tijdens het laden.*
- *In geen geval in de omgeving van een batterij of in een batterijlaadruimte werken met open vlammen, vonken vormen of roken. Explosiegevaar.*

⚠ **WAARSCHUWING**

- *Voor ieder gebruik apparaat en netsnoer op beschadiging controleren. Beschadigde apparaten niet meer gebruiken en beschadigde onderdelen alleen door vaklui laten repareren. Kinderen uit de buurt van accu's en laadapparaat houden. Geen beschadigde batterijen opladen. Beschadigde batterijen door de klantendienst van Kärcher laten vervangen.*
- *Een defecte batterij niet bij het huisvuil doen, de klantendienst van Kärcher op de hoogte brengen.*

- Vermijd het contact met uit defecte accu's uitlopende vloeistof. Bij toevallig contact vloeistof met water afspoelen. Bij contact met de ogen bovendien een arts opzoeken.

⚠ VOORZICHTIG

- Deze gebruiksaanwijzing moet absoluut in acht genomen worden. Aanbevelingen van de wetgever in het omgaan met batterijen in acht nemen.
- De netspanning moet overeenkomen met de spanning die is vermeld op het typeplaatje van het laadapparaat.
- Laadapparaat uitsluitend voor het opladen van goedgekeurde accupacks gebruiken.
- De accu mag alleen met dit apparaat gebruikt worden, het is verboden en gevaarlijk deze voor andere doeleinden te gebruiken.

Veiligheidsinrichtingen

Wanneer de veiligheidsschakelaar losgelaten wordt, wordt de borstelaandrijving uitgeschakeld.

Functie

Deze schuurzuigmachine wordt gebruikt voor de natte reiniging van vlakke vloeren. Door het instellen van de waterhoeveelheid kan het eenvoudig aan de betreffende reinigungsopdracht aangepast worden.

Een werkbreedte van 380 mm en een capaciteit van het vers- en vuilwaterreservoir van 12 l maken een efficiënte reiniging bij een hoge gebruiksduur mogelijk.

De batterij kan door middel van een ingebouwd oplaadapparaat aan een 230-V-stopcontact opgeladen worden.

Reglementair gebruik

Dit apparaat is geschikt voor industrieel gebruik, zoals bijvoorbeeld in hotels, scholen, ziekenhuizen, fabrieken, winkels, kantoorgebouwen en verhuurkantoren.

Gebruik dit apparaat uitsluitend volgens de gegevens in deze gebruiksaanwijzing.

- Het apparaat mag alleen voor het reinigen van niet-vochtgevoelige gladde vloeren gebruikt worden.

- Dit apparaat is voor gebruik binnen bestemd.
- Het apparaat is niet geschikt voor de reiniging van bevroren vloeren (bijv. in koelhuizen).
- Het apparaat mag alleen uitgerust worden met originele toebehoren en reserveonderdelen.

Zorg voor het milieu



Het verpakkingsmateriaal is herbruikbaar. Deponeer het verpakkingsmateriaal niet bij het huishoudelijk afval, maar bied het aan voor hergebruik.



Onbruikbaar geworden apparaten bevatten waardevolle materialen die geschikt zijn voor hergebruik. Lever de apparaten daarom in bij een inzamel-punt voor herbruikbare materialen.

Aanwijzingen betreffende de inhoudsstoffen (REACH)

Huidige informatie over de inhoudsstoffen vindt u onder:

www.kaercher.com/REACH

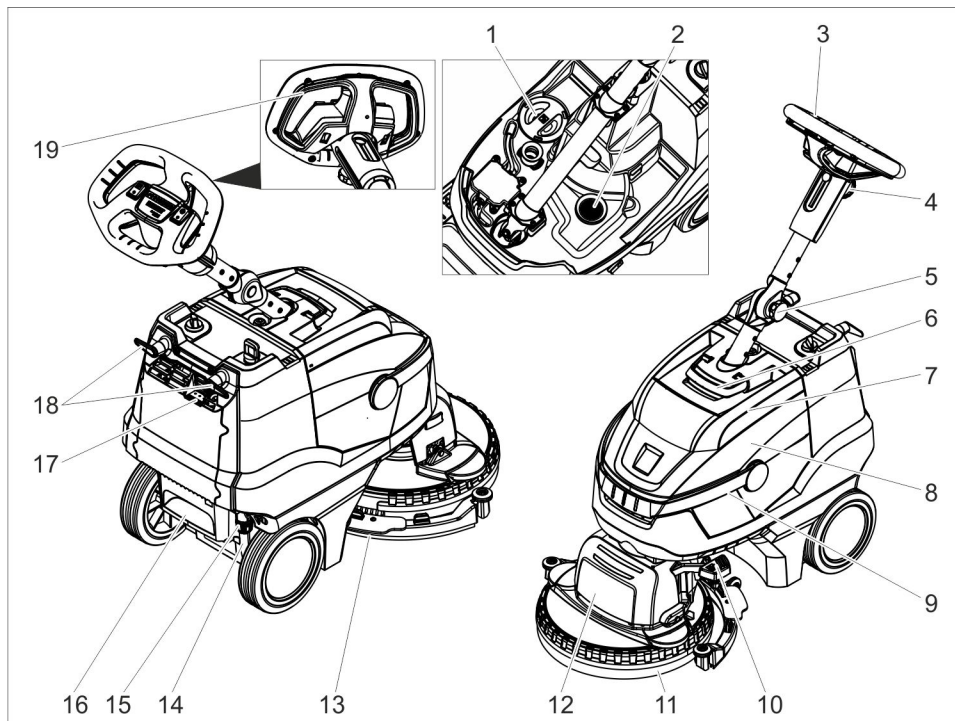
Garantie

In elk land gelden de door onze bevoegde verkoopmaatschappij uitgegeven garantievoorwaarden. Eventuele storingen aan de accessoires herstellen wij binnen de garantieperiode kosteloos voor zover een materiaal- of productiefout de oorzaak is. Voor garantieaanspraken wendt u zich met uw aankoopbewijs tot uw handelaar of de dichtstbijzijnde, bevoegde klantendienst.

Reserveonderdelen

- Er mogen uitsluitend toebehoren en reserveonderdelen gebruikt worden die door de fabrikant zijn vrijgegeven. Originale toebehoren en reserveonderdelen bieden de garantie van een veilig en storingsvrije werking van het apparaat.
- Informatie over het toebehoren en de reserveonderdelen vindt u op www.kaercher.com.

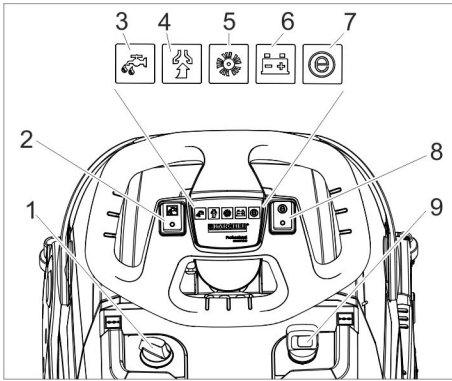
Bedieningselementen



- 1 Deksel schoonwatertank
- 2 Pluizenzeef
- 3 Schuifbeugel
- 4 Stervormige handgreep, hoogteverstelling duwstang
- 5 Stervormige handgreep, transportstand duwstang
- 6 Ontgrendeling, deksel vuilwatertank
- 7 Deksel reservoir vuil water
- 8 Vuilwaterreservoir
- 9 Draaggreep vuilwaterreservoir
- 10 Pedaal Omhoog zetten zuigbalk
- 11 Spatbescherming
- 12 Reinigingskop
- 13 Zuigbalk
- 14 Peilindicatie schoon water
- 15 Koppeling verswater afdaten
- 16 Trog
- 17 Weergave batterijlading
- 18 Kabelhaak, zwenkbaar
- 19 Veiligheidsschakelaar

Kleurmarkering

- Bedieningselementen voor het reinigingsproces zijn geel.
- Bedieningselementen voor het onderhoud en de service zijn lichtgrijs.



- 1 Dosering reinigungsoplossing
- 2 Schakelaar reinigungsoplossing
- 3 Controlelampje Reinigungsoplossing aanbrengen
- 4 Controlelampjes zuigen
Groen: zuigturbine in werking
Oranje, knipperend: zuigturbine overbelast
- 5 Controlelampjes borstelaandrijving
Groen: borstel draait
Oranje, knipperend: borstel overbelast
- 6 Weergave batterijtoestand
Groen: batterij opgeladen
Oranje: batterij is bijna leeg
Rood: apparaat schakelt uit - batterij opladen
- 7 Controlelampjes Eco Mode
- 8 Schakelaar Eco Mode
- 9 Apparaatschakelaar

Voor de inbedrijfstelling

Accu laden

Instructie:

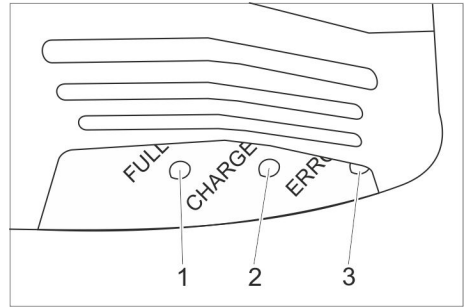
Het apparaat beschikt over een beveiliging tegen volledige ontlading, d.w.z. dat als de nog toelaatbare minimale capaciteit wordt bereikt, het apparaat wordt uitgeschakeld. De oplaadtijd bedraagt ca. 3 uur.

Het laadapparaat beëindigt zelfstandig het laadproces.

Indien nodig, kan het apparaat ook weer gebruikt worden, voordat de batterij volledig opgeladen is.

→ Netstekker in het stopcontact steken.

Weergave batterijlading



- 1 Batterij is opgeladen (groen)
- 2 Batterij wordt opgeladen (geel, knipperend)
- 3 Storing (rood)

Werking

- Stervormige handgreep voor transportstand losmaken.
- Duwstang instellen op de gewenste hoogte
- Stervormige handgreep aanspannen.
- Schijvenborstel aanbrengen (zie „Onderhoud en instandhouding“).

Bedrijfsstoffen vullen

LET OP

Gevaar voor beschadiging. Alleen de aanbevolen reinigingsmiddelen gebruiken.

Voor andere reinigingsmiddelen draagt de exploitant een verhoogd risico met betrekking tot bedrijfsveiligheid, gevaar voor ongevallen en verlaagde levensduur van het apparaat. Alleen reinigingsmiddelen gebruiken die vrij zijn van oplosmiddelen, zout- en vloeizuren.

Veiligheidsinstructies op de reinigingsmiddelen in acht nemen.

Instructie:

Gebruik geen sterk schuimende reinigingsmiddelen.

Doseeraanwijzingen in acht nemen.

→ Handgreep vuilwatertank omhoog zwenken.

→ Vuilwatertank eruit halen en apart zetten.

→ Deksel verswater eraf nemen.

→ Schoon water (max. 50 °C) vullen.

- Reinigingsmiddel toevoegen. Instructies betreffende de dosering in acht nemen.

Aanbevolen reinigingsmiddelen:

Gebruik	Reinigingsmiddel
Onderhoudsreiniging (ook bij alkaligevoelige vloeren)	RM 745 RM 746
Reiniging van vet	RM 69 ES ASF RM 69 ASF
Basisreiniging (strippen) van alkalibestendige, harde vloerbedekkingen	RM 752
Basisreiniging (strippen) van linoleum	RM 754
Grondreiner, zuur	RM 751
Ontsmettend reinigingsmiddel	RM 732

Reinigingsmiddelen zijn verkrijgbaar in de vakhandel.

- Deksel van het schoonwaterreservoir sluiten.
- Vuilwatertank op het apparaat zetten.

Instellingen

- Stervormige handgreep voor hoogteinstelling van de duwbeugel losdraaien.
- Duwbeugel op gewenste hoogte instellen.
- Stervormige handgreep aanspannen.
- Dosering van de reinigungsoplossing in overeenstemming met de vervuiling en de aard van de vloerbedekking instellen.
- Schakelaar Eco Mode in de gewenste stand brengen.

Normale werking: Het apparaat werkt met maximaal borsteltoerental en hoogste zuigvermogen.

Eco: Het apparaat werkt met gereduceerd borsteltoerental en zuigvermogen. Daarbij wordt ook het energieverbruik gereduceerd. De mogelijke inzettijd met een batterijlading stijgt.

Reinigen

LET OP

Gevaar voor beschadiging van de vloerbedekking. Apparaat niet op die plaats gebruiken.

Gevaar voor beschadiging. Zuigbalk opheffen, voordat het apparaat een langere afstand achteruit getrokken wordt.

- Apparaatschakelaar op "I" zetten.
- Schakelaar Reinigungsoplossing inschakelen.
- Pedaal voor het opheffen van de zuigbalk tegelijkertijd naar beneden en naar links laten gaan.
- Aan de veiligheidsschakelaar voor de duwbeugel trekken, borstelaandrijving en opdracht voor reinigungsoplossing worden ingeschakeld (indien ingesteld).
- Apparaat over de te reinigen oppervlakte bewegen.

Stoppen en stilleggen

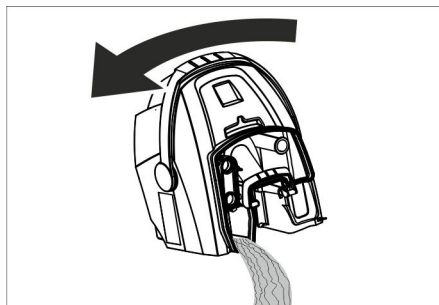
- Veiligheidsschakelaar loslaten.
- Apparaat nog 1-2 m vooruit rijden, om het restwater af te zuigen.
- Pedaal voor het opheffen van de zuigbalk naar beneden drukken.
- Apparaatschakelaar op „0“ stellen.

Vuilwatertank leegmaken

⚠ WAARSCHUWING

Lokale voorschriften inzake de behandeling van afvalwater in acht nemen.

- Handgreep van de vuilwatertank naar boven zwenken en laten inklikken.
- Vuilwaterreservoir wegnemen.



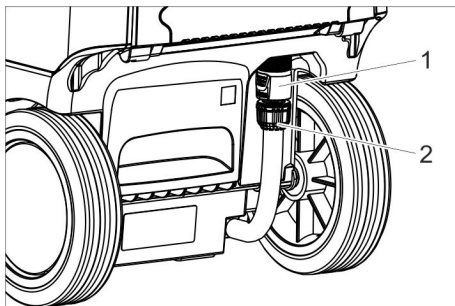
- Deksel vuilwatertank afnemen.

- ➔ Vuilwatertank leegmaken.
Vuilwatertank bij het leegmaken naar opzij zwenken, om de tank helemaal leeg te maken.
- ➔ Vuilwaterreservoir met zuiver water uitspoelen.
- ➔ Vuilwatertank opnieuw op het apparaat aanbrengen.

Schoonwatertank leegmaken

⚠ WAARSCHUWING

Lokale voorschriften inzake de behandeling van afvalwater in acht nemen.



- 1 Koppeling verswater aflaten
- 2 Peilindicatie schoon water

- ➔ Koppeling naar beneden schuiven.
- ➔ Slang van de aanduiding van het vloeistofniveau eraf trekken en naar beneden zwenken,

Vorstbescherming

Bij kans op vorst:

- ➔ De reservoirs voor schoon en vuil water leegmaken.
- ➔ Apparaat met leeg verswaterreservoir kort laten werken, zodat ook het watersysteem in het apparaat wordt geleegd.
- ➔ Apparaat in een vorstvrije ruimte plaatsen.

Duwstang verplaatsen

Ter vermindering van de ingenomen ruimte bij transport en opslag kan de duwstang worden verplaatst.

- ➔ Stervormige handgreep transportstand losmaken.
- ➔ Duwstang helemaal naar voren draaien.
- ➔ Stervormige handgreep aanspannen.

Vervoer

⚠ VOORZICHTIG

Verwondings- en beschadigingsgevaar!

Neem bij het transport het gewicht van het apparaat in acht.

- ➔ Bij het transport in voertuigen moet het apparaat conform de geldige richtlijnen beveiligd worden tegen verschuiven en kantelen.

Buitenwerkingstelling

- ➔ Voor wekenlange bedrijfsonderbrekingen de accu volledig opladen.
- ➔ Apparaatschakelaar op „0“ stellen.

LET OP

Beschadigingsgevaar voor de accu door volledige ontlading.

Apparaatschakelaar tijdens bedrijfspauzes altijd op "0" zetten.

Opslag

⚠ VOORZICHTIG

Gevaar voor lichamelijk letsel en beschadiging! Let op het gewicht van het apparaat bij opslag.

Het apparaat mag alleen binnen worden opgeborgen.

Onderhoud

⚠ GEVAAR

Gevaar voor lichamelijk letsel. Voor alle werkzaamheden aan het apparaat de uit-/aan-schakelaar op „0“ draaien en de stekker van het laadapparaat uittrekken.

LET OP

Gevaar voor beschadiging van het apparaat door uitlopend water. Vuilwater en resterend vers water vóór werkzaamheden aan het apparaat aflaten.

- ➔ Apparaat op een egaal oppervlak neerzetten.

Onderhoudsschema

Na het werk

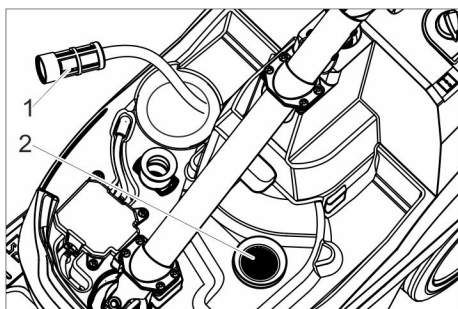
LET OP

Beschadigingsgevaar. Spuit het apparaat niet met water schoon en gebruik geen agressieve reinigingsmiddelen.

- ➔ Vuil water aflaten.

- Deksel van de vuilwatertank nemen en de binnenkant van het deksel en de vlotter met water afspoelen.
- Vuilwaterreservoir met zuiver water uitspoelen.
- Zuigbalk reinigen.
- Apparaat aan de buitenkant met een vochtige, in mild zeepsop gedrenkte doek reinigen.
- Zuiglippen reinigen, op slijtage controleren en indien nodig vervangen.
- Borstel reinigen
- Borstel op slijtage controleren, indien nodig vervangen (zie "Onderhoudswerkzaamheden").
- Accu indien nodig opladen.

Wekelijks



- 1 Filter vers water
- 2 Pluizenzeef

- Filter schoonwater reinigen.
- Pluizenzeef reinigen.

Maandelijks

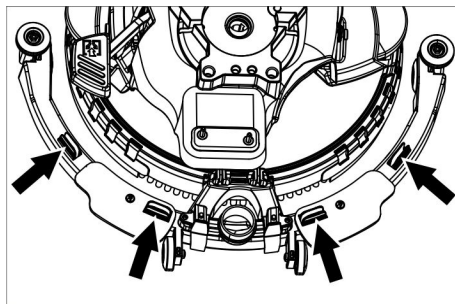
- Afdichtingen tussen vuilwatertank en deksel op conditie controleren, zonodig vervangen.

Jaarlijks

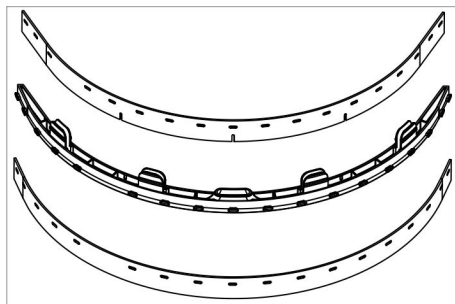
- Voorgeschreven inspectie door klantendienst laten uitvoeren.

Onderhoudswerkzaamheden

Zuiglippen vervangen



- Bevestigingselementen samendrukken en zuiglippen naar beneden uit de zuigbalk trekken.



- Zuiglippen van de houder trekken.

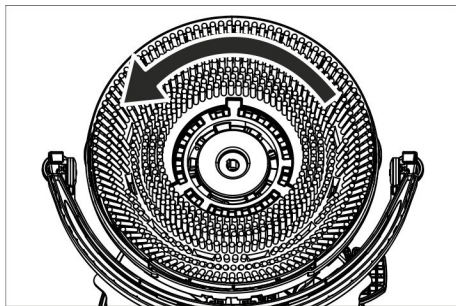
Instructie:

De zuiglippen kunnen niet verwisseld worden. Is te zien aan de gaten. Ze kunnen niet gedraaid en opnieuw ingezet worden.

- Zuiglippen vervangen.
- Houder met zuiglippen in de zuigbalk zetten en inklikken.

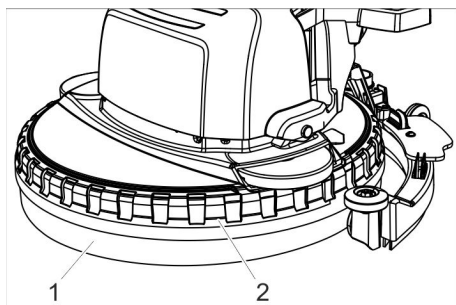
Borstel vervangen

- Schoonwaterreservoir leegmaken.
- Vuilwaterreservoir wegnemen.
- Apparaat naar achteren kantelen en op de duwbeugel leggen.



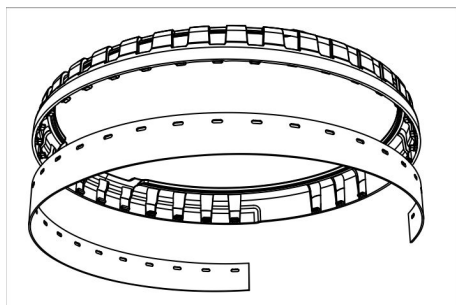
- Borstel naar links draaien en verwijderen.
- Andere borstel plaatsen en naar rechts vastdraaien. Spatbescherming vervangen.

Spatbescherming vervangen



- 1 Spatbescherming
- 2 Borgring

- Borgring samen spatbescherming naar boven van de reinigingskop aftrekken.



- Gebruikte spatbescherming van de borgring losdraaien en verwijderen.
- Nieuwe spatbescherming op de noppen van de borgring drukken.

- Borgring met spatbescherming op de reinigingskop aanbrengen.

Onderhoudscontract

Ter verzekering van een betrouwbare werking van het apparaat kunt u met het bevoegde Kärcher-verkoopkantoor een onderhoudscontract afsluiten.

Verwijdering

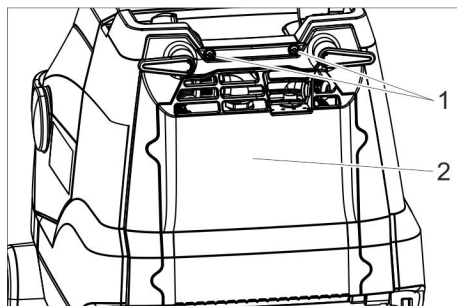
Batterij uitbouwen

⚠ GEVAAR

De uitbouw van de batterij mag alleen door de klantendienst van Kärcher of een vakman gedaan worden.

De classificatie, of de batterij beschadigd is, vindt plaats door een bevoegde monteur van de klantendienst.

Zondermeer het hoofdstuk "Veiligheidsinstructies" voor het omgaan met accu's in acht nemen..



- 1 Schroef
- 2 Deksel

- 2 schroeven losdraaien.
- Deksel naar beneden zwenken.
- Batterijstekker losmaken en eraf trekken.
- Batterij eruit nemen.
- Verbruikte batterij conform de geldende bepalingen afvoeren.

Storingen

⚠ GEVAAR

Gevaar voor lichamelijk letsel. Voor alle werkzaamheden aan het apparaat de uit-/aanschakelaar op „0“ draaien en de stekker van het laadapparaat uittrekken.

LET OP

Gevaar voor beschadiging van het apparaat door uitlopend water. Vuilwater en resterend vers water vóór werkzaamheden aan het apparaat afdalen.

Bij storingen die met behulp van deze tabel niet opgelost kunnen worden de klantendienst raadplegen.

Storing	Oplossing
Apparaat wil niet starten.	Apparaatschakelaar inschakelen, 3 secondes wachten, oplaadstand van de batterij controleren.
Onvoldoende waterhoeveelheid	Peil van het schone water controleren, indien nodig reservoir bijvullen.
	Schakelaar Reinigungsoplossing inschakelen.
	Dosering reinigungsoplossing openen.
Onvoldoende zuigcapaciteit	Filter schoonwater reinigen.
	Zuigblak omlaag brengen.
	Vuilwaterreservoir leegmaken.
	Afdichting tussen vuilwaterreservoir en deksel reinigen en op dichtheid controleren, indien nodig vervangen.
Onvoldoende reinigungsresultaat	Zuiglippen aan de zuigbalk reinigen, indien nodig om draaien of vervangen.
	Zuigslang en zuigbalk op verstopping controleren, indien nodig verstopping verhelpen
	Zuigslang op dichtheid controleren, indien nodig vervangen.
Borstel draait niet	Borsteltype en reinigungs middel op geschiktheid controleren.
	Borstels op slijtage controleren, indien nodig vervangen.
Borstel draait niet	Veiligheidsschakelaar naar het stuurwiel trekken.
	Borstels op blokkering door vreemde voorwerpen controleren, vreemde voorwerpen verwijderen.
	Schakelaar borstelaandrijving uitschakelen, even wachten, schakelaar opnieuw inschakelen.

Toebehoren

In functie van de verschillende reinigungsopdrachten kan het apparaat uitgerust worden met verschillende accessoires. Vraag

onze catalogus aan of bezoek onze webpagina op www.kaercher.com.

Benaming	Onderdelen-nr.	Beschrijving
Schijfborstel, wit	6.907-154.0	Voor het polijsten en de onderhoudsreiniging van gevoelige vloeren.
Schijfborstel, rood (gemiddeld, standaard)	6.907-151.0	Voor de reiniging van licht vervuilde of gevoelige vloeren.
Schijfborstel, zwart (hard)	6.907-152.0	Voor de reiniging van heel sterk vervuilde vloeren.
Schijfborstel, natuur (zacht)	6.907-153.0	Voor het polijsten van vloeren.

Benaming	Onderdelen-nr.	Beschrijving
Schotelvormige schijf	6.907-150.0	Voor de opname van pads.
Pad, microvezel	6.905-060.0	Bijzonder geschikt voor de reiniging van linoleum en fijne stenen tegels.
Pad, zwart	6.369-001.0	Basisreiniging van PVC, vinyl, kunstharscoatings, donkere marmer, graniet, terrazzo, glad geschuurd.
Pad, groen	6.369-002.0	Onderhoudsreiniging van alle waterbestendige vloeren
Pad, rood	6.369-003.0	Basisreiniging van linoleum, tegels, klinkers, geglaazuurd, steengoed
Diamantpad, wit	6.371-250.0	Voor het polijsten van vloeren.
Diamantpad, geel	6.371-251.0	Voor het verwijderen van fijne krassen.
Diamantpad, groen	6.371-235.0	Voor de reiniging van heel sterk vervuilde vloeren.
Vulslang	6.680-124.0	Voor het vullen van de verswatertank
Zuiglippenset	4.037-059.0	Als vervanging
Zuigbalk	4.037-067.0	Als vervanging

Technische gegevens

Vermogen		
Nominale spanning	V	25,9
Accucapaciteit	Ah (5h)	22
Batterijtype		Li-Ion
Gemiddeld opgenomen vermogen	W	500
Vermogen zuigmotor	W	280
Vermogen borstelmotor	W	260
Inzettemperatuurbereik	°C	0...40
Zuigen		
Zuigvermogen, luchthoeveelheid	l/s	20
Zuigvermogen, onderdruk	kPa	8
Reinigingsborstels		
Werkbreedte	mm	380
Borsteldiameter	mm	380
Borsteltoerental	1/min	180
Oplaadapparaat		
Spanning	V/Hz	220...240 /50...60

Netbelasting	W	300
Maten en gewichten		
Theoretische oppervlaktecapaciteit	m ² /u	1520
Volume reservoirs schoon/vuil water	l	12
Toelaatbaar totaalgewicht	kg	48
Transportgewicht	kg	36
Lengte x breedte x hoogte	mm	940x500x1100
Berekende waarden volgens EN 60335-2-72		
Totale bewegingswaarde	m/s ²	<2,5
Onzekerheid K	m/s ²	0,2
Geluidsdrukniveau L _{pA}	dB(A)	65
Onzekerheid K _{pA}	dB(A)	2
Geluidskrachtniveau L _{WA} + onveiligheid K _{WA}	dB(A)	85

EU-conformiteitsverklaring

Hierbij verklaren wij dat de hierna vermelde machine door haar ontwerp en bouwwijze en in de door ons in de handel gebrachte uitvoering voldoet aan de betreffende fundamentele veiligheids- en gezondheidseisen, zoals vermeld in de desbetreffende EU-richtlijnen. Deze verklaring verliest haar geldigheid wanneer zonder overleg met ons veranderingen aan de machine worden aangebracht.

Product: Schuurzuigmachine
Type: 1.783-xxx

Alfred-Kärcher-Straße 28-40
71364 Winnenden (Germany)
Tel.: +49 7195 14-0
Fax: +49 7195 14-2212

Winnenden, 2021/02/01

Van toepassing zijnde EU-richtlijnen

2006/42/EG (+2009/127/EG)
2014/30/EU
2011/65/EU
2014/53/EU (TCU)

Toegepaste geharmoniseerde normen

EN 60335-1
EN 60335-2-72
EN 60335-2-29
EN 55012: 2007 + A1: 2009
EN 55014-1:2006 + A1: 2009 + A2:2011
EN 55014-2: 1997 + A1: 2001 + A2: 2008
EN 61000-3-2: 2014
EN 61000-3-3: 2013
EN 61000-6-2: 2005
EN 62233: 2008
EN IEC 63000: 2018

Toegepaste landelijke normen

TCU

EN 301 511 V12.5.1
EN 300 440 V2.1.1
EN 300 328 V2.2.2
EN 300 330 V2.1.1

De ondergetekenden handelen in opdracht en met volmacht van de directie.



H. Jenner

Chairman of the Board of Management



S. Reiser

Director Regulatory Affairs & Certification

Documentatieverantwoordelijke:

S. Reiser

Alfred Kärcher SE & Co. KG



Antes del primer uso de su aparato, lea este manual original, actúe de acuerdo a sus indicaciones y guárdelo para un uso posterior o para otro propietario posterior.

Índice de contenidos

Indicaciones de seguridad . . .	ES	1
Función	ES	2
Uso previsto	ES	2
Protección del medio ambiente	ES	2
Garantía	ES	2
Piezas de repuesto	ES	2
Elementos de mando	ES	3
Antes de la puesta en marcha	ES	4
Funcionamiento	ES	4
Transporte	ES	6
Puesta fuera de servicio	ES	6
Almacenamiento	ES	6
Cuidados y mantenimiento . . .	ES	6
Eliminación de desechos	ES	8
Averías	ES	9
Accesorios	ES	9
Datos técnicos	ES	10
Declaración UE de conformidad	ES	11

Indicaciones de seguridad

Antes de utilizar por primera vez el equipo, lea y tenga en cuenta el presente manual de instrucciones y el folleto adjunto relativo a las instrucciones de seguridad para equipos de limpieza con cepillos 5.956-251.0.

⚠ **ADVERTENCIA**

No utilizar el aparato en cuevas inclinadas.

El aparato sólo se puede poner en funcionamiento cuando el depósito y todas las tapas estén cerradas.

Niveles de peligro

⚠ **PELIGRO**

Aviso sobre un riesgo de peligro inmediato que puede provocar lesiones corporales graves o la muerte.

⚠ **ADVERTENCIA**

Aviso sobre una situación propablemente peligrosa que puede provocar lesiones corporales graves o la muerte.

⚠ **PRECAUCIÓN**

Indicación sobre una situación que puede ser peligrosa, que puede acarrear lesiones leves.

CUIDADO

Aviso sobre una situación probablemente peligrosa que puede provocar daños materiales.

Indicaciones sobre la batería (acumulador) y el cargador

En el aparato hay integradas baterías de iones de litio. Estas cumplen criterios especiales. El desmontaje y montaje, así como la comprobación de baterías defectuosos, solo lo puede realizar el servicio técnico de Kärcher u otro técnico.

Consultar al servicio técnico de Kärcher acerca del almacenamiento y transporte.

⚠ **PELIGRO**

- *No está permitido modificar ni alterar el aparato.*
- **No abrir la batería, hay peligro de que se produzca un cortocircuito, adicionalmente puede producirse la salida de vapores irritantes o líquidos corrosivos. No exponer la batería a intensa radiación solar, calor o fuego, hay peligro de explosión.**
- *No utilizar el cargador en un ambiente con peligro de explosión.*
- *No utilizar el cargador si está sucio o húmedo.*
- *Procurar que haya suficiente ventilación durante el proceso de carga.*
- *No manipular con llama directa, ni generar chispas o fumar cerca de una batería o en el lugar donde se cargue la batería. Peligro de explosiones.*

⚠ **ADVERTENCIA**

- *Compruebe si el aparato y el cable de alimentación están dañados antes de usarlos. No vuelva a usar los aparatos dañados y encargue solo al personal técnico que repare las piezas dañadas. Mantener a los niños alejados de las baterías y el cargador.*
- *No cargar baterías dañadas. Solicitar al servicio técnico de Kärcher que cambie las baterías dañadas.*
- *No tirar las baterías defectuosas en la basura doméstica, informar al servicio técnico de Kärcher.*

- Evitar entrar en contacto con el líquido que sale de baterías defectuosas. Si entra en contacto con el líquido, enjuagar con agua. Si entra en contacto con los ojos consultar también a un médico.

⚠ PRECAUCIÓN

- Es imprescindible respetar el manual de instrucciones. Respetar las recomendaciones vigentes para la manipulación de baterías.
- La tensión de red tiene que coincidir con la indicada en la placa de características del aparato.
- Utilice el cargador sólo para cargar la batería permitida.
- Solo se puede utilizar esta baterías con este aparato, está prohibido usarla con otros fines y resultaría peligroso.

Dispositivos de seguridad

Si se suelta el interruptor de seguridad, se apaga el accionamiento de los cepillos.

Función

La fregadora/aspiradora sirve para efectuar la limpieza en húmedo de pisos llanos. Puede adaptarse fácilmente a la tarea de limpieza que corresponda ajustando el caudal de agua.

Una anchura de trabajo de 380 mm y unos depósitos de agua limpia y de agua sucia con una capacidad de 12 l le permiten llevar a cabo una limpieza efectiva en aplicaciones prolongadas.

La batería se puede cargar con el cargador incorporado en un enchufe de 230 V.

Uso previsto

Este aparato es apto para el uso en aplicaciones industriales, como en hoteles, escuelas, hospitales, fábricas, tiendas, oficinas y negocios de alquiler.

Utilice el aparato únicamente de conformidad con las indicaciones del presente manual de instrucciones.

- El aparato sólo se puede utilizar para limpiar suelos lisos resistentes a la humedad.
- Este aparato está destinado a ser usado en interiores.

- El aparato no es apto para la limpieza de pisos congelados (p. ej., en almacenes frigoríficos).
- Sólo está permitido dotar al aparato de accesorios y piezas de repuesto originales.

Protección del medio ambiente



Los materiales de embalaje son reciclables. Por favor, no tire el embalaje a la basura doméstica; en vez de ello, entréguelo en los puntos oficiales de recogida para su reciclaje o recuperación.



Los aparatos viejos contienen materiales valiosos reciclables que deberán ser entregados para su aprovechamiento posterior. Por este motivo, entregue los aparatos usados en los puntos de recogida previstos para su reciclaje.

Indicaciones sobre ingredientes (REACH)

Encontrará información actual sobre los ingredientes en:

www.kaercher.com/REACH

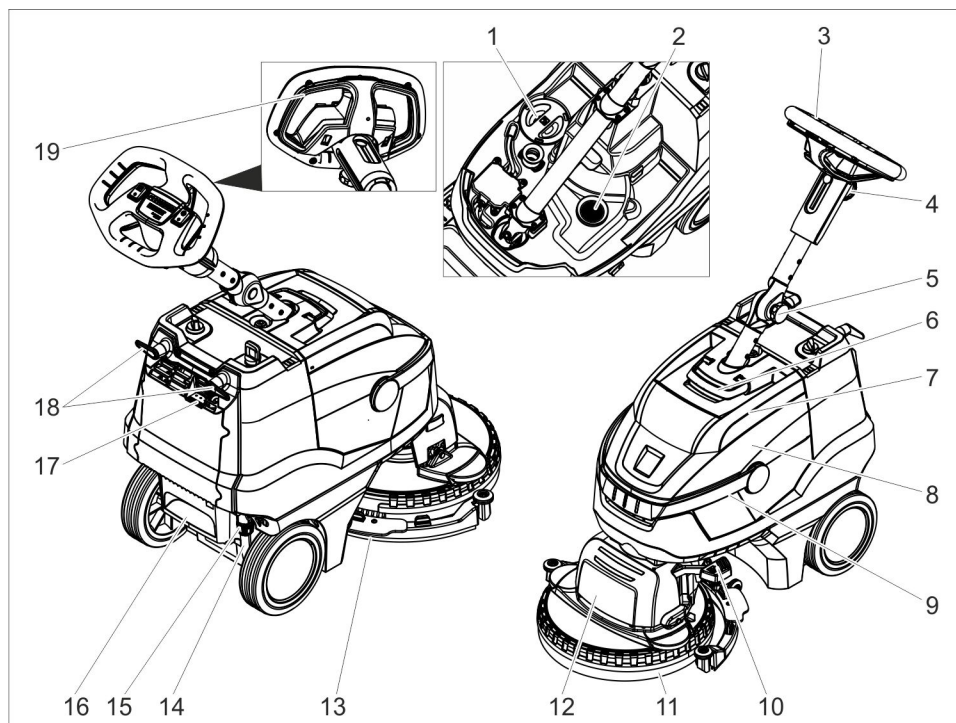
Garantía

En todos los países rigen las condiciones de garantía establecidas por nuestra empresa distribuidora. Las averías del accesorio serán subsanadas gratuitamente dentro del periodo de garantía, siempre que se deban a defectos de material o de fabricación. En un caso de garantía, le rogamos que se dirija con el comprobante de compra al distribuidor donde adquirió el aparato o al servicio al cliente autorizado más próximo a su domicilio.

Piezas de repuesto

- Sólo deben emplearse accesorios y piezas de repuesto originales o autorizados por el fabricante. Los accesorios y piezas de repuesto originales garantizan el funcionamiento seguro y sin averías del aparato.
- Puede encontrar información acerca de los accesorios y recambios en www.kaercher.com.

Elementos de mando

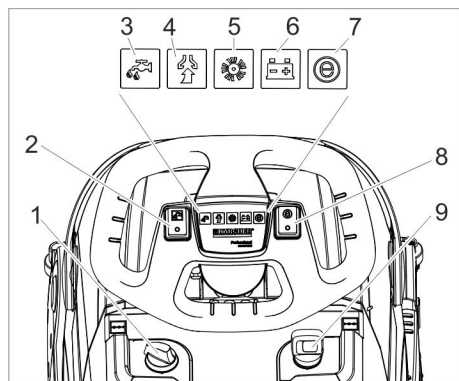


- 1 Tapa depósito de agua limpia
- 2 Filtro de pelusas
- 3 Estribo de empuje
- 4 Mango en estrella, ajuste de la altura de la barra de empuje
- 5 Mango en estrella, ajuste de transporte de la barra de empuje
- 6 Desbloqueo de la tapa del depósito de agua sucia
- 7 Tapa del depósito de agua sucia
- 8 depósito de agua sucia
- 9 Asa de transporte depósito de agua sucia
- 10 Pedal para subir la barra de aspiración
- 11 Protección contra salpicaduras
- 12 Cabezal limpiador
- 13 Barra de aspiración
- 14 Indicador de nivel de agua limpia
- 15 Purgar el acoplamiento de agua limpia
- 16 Peldaño
- 17 Indicador de carga de batería

- 18 Gancho de cable, giratorio
- 19 Interruptor de seguridad

Identificación por colores

- Los elementos de control para el proceso de limpieza son amarillos.
- Los elementos de control para el mantenimiento y el servicio son de color gris claro.



- 1 Dosis solución detergente
- 2 Interruptor solución de limpieza
- 3 Piloto de control aplicar solución de detergente
- 4 Piloto de control Aspiración
En verde: Turbina de aspiración en funcionamiento
Naranja, parpadeando: Turbina de aspiración sobrecargada
- 5 Piloto de control accionamiento de cepillos
En verde: el cepillo gira
Naranja, parpadeando: cepillo sobrecargado
- 6 Indicador de estado de la batería
Verde: Batería cargada
Naranja: batería casi vacía
Rojo: El aparato se desconecta - batería cargada
- 7 Piloto de control Eco Mode
- 8 Interruptor Eco Mode
- 9 Interruptor del aparato

Antes de la puesta en marcha

Carga de batería

Indicación:

El aparato dispone de una protección de descarga total, es decir, cuando se alcance la capacidad máxima permitida, el aparato se desconectará.

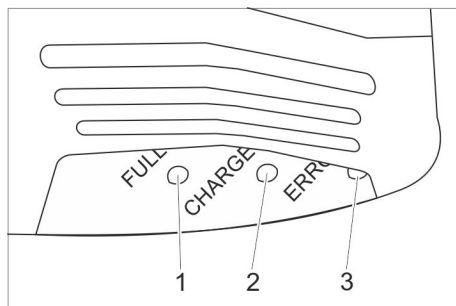
El tiempo de carga es de 3 horas aproximadamente.

El cargador finaliza el proceso de carga por sí solo.

Si es necesario, el aparato también se puede volver a utilizar antes de que la batería se haya cargado totalmente.

→ Enchufar la clavija de red a una toma de corriente.

Indicador de carga de batería



- 1 La batería está cargada (verde)
- 2 Se está cargando la batería (amarilla, parpadeante)
- 3 Avería (rojo)

Funcionamiento

- Desbloquear el mango en estrella de la posición de transporte.
- Ajustar la barra de empuje a la temperatura deseada.
- Ajustar el mango en estrella.
- Coloque el cepillo de disco (consulte el capítulo "Cuidado y mantenimiento").

Adición de combustibles

CUIDADO

Peligro de daños en la instalación. Utilice únicamente el detergente recomendado. Para otros detergentes, el operador asume un mayor riesgo en la seguridad del funcionamiento y el peligro de accidentes. Peligro de accidentes y duración reducida del aparato. Utilizar solo detergentes que no contengan disolventes, ácidos clorhídricos ni ácidos hidrofúoricos.

Tener en cuenta las indicaciones de seguridad de los detergentes.

Indicación:

No utilice detergentes altamente espumosos.

Respete las indicaciones de dosificación.

- Girar hacia arriba el asa de transporte del depósito de agua sucia.
- Extraer el depósito de agua sucia y colocar a un lado.
- Quitar la tapa del depósito de agua limpia.
- Eche agua limpia (50 °C como máximo).
- Añadir detergente. Observar las indicaciones de dosificación.

Detergente recomendado:

Empleo	Detergente
Limpeza de mantenimiento (también en suelos sensibles al álcali)	RM 745 RM 746
Limpeza de manchas de grasa	RM 69 ES ASF RM 69 ASF
Limpeza básica (marca) de pavimentos duros resistentes al álcali	RM 752
Limpeza básica (marca) de linóleo	RM 754
Limpiador intensivo, ácido	RM 751
Desinfectante	RM 732

Detergente disponible en comercios especializados.

- Cierre la tapa del depósito de agua limpia.
- Colocar el depósito de agua sucia en el aparato.

Configuraciones

- Aflojar el mango en estrella para ajustar la altura del estribo de empuje.
- Ajustar el estribo de empuje a la temperatura deseada.
- Ajustar el mango en estrella.
- Ajustar la dosis de solución de detergente de acuerdo a la suciedad y el tipo del pavimento.
- Poner el interruptor Eco Mode en la posición deseada.

Funcionamiento normal: El aparato trabaja con velocidad de cepillo máxima y máxima potencia de aspiración.

Eco: El aparato trabaja con velocidad de cepillo y potencia de aspiración reducidas. Al hacerlo se reduce también el consumo de energía. Si se carga la batería aumenta el tiempo de aplicación posible.

Limpeza

CUIDADO

Peligro de daños para el revestimiento del suelo. No utilice el aparato en esa zona.

Peligro de daños en la instalación. Elevar la barra de aspiración antes de tirar del aparato hacia atrás durante un tramo largo.

- Colocar el interruptor principal en la posición "I".
- Conecte el interruptor de solución de detergente.
- Presionar hacia abajo y hacia la izquierda el pedal para bajar la barra de aspiración y dejar que salga hacia arriba.
- Tirar del interruptor de seguridad hacia el estribo de empuje; se conectará el accionamiento de cepillos y la aplicación de solución de detergente (si está ajustada).
- Mover el aparato sobre la superficie a limpiar.

Detención y apagado

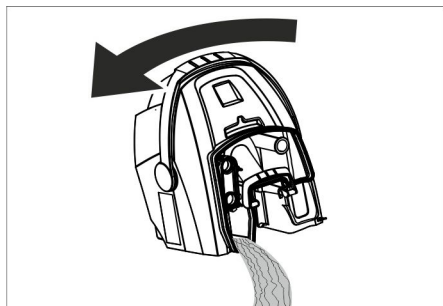
- Soltar el interruptor de seguridad.
- Conduzca el aparato entre 1-2 m hacia delante para aspirar el agua restante.
- Presionar el pedal de la elevación de la barra de aspiración hacia abajo para elevar la barra de aspiración.
- Colocar el interruptor principal en la posición "0".

Vaciado del depósito de agua sucia

△ ADVERTENCIA

Respetar la normativa local vigente en materia de tratamiento de aguas residuales.

- Girar hacia arriba el asa del depósito de agua sucia y encajar.
- Extraer el depósito de agua sucia.

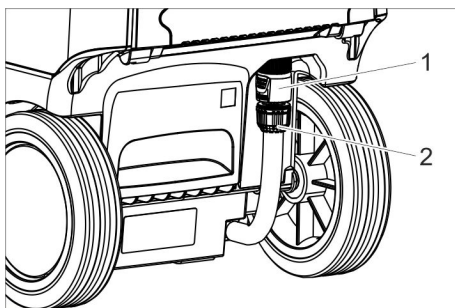


- Quitar la tapa del depósito de agua sucia.
- Vaciado del depósito de agua sucia. Girar hacia el lateral el depósito de suciedad al vaciar para que se vacíe totalmente el depósito.
- Aclare el depósito de agua sucia con agua limpia.
- Vuelva a colocar otra vez el depósito de agua sucia.

Vaciado del depósito de agua limpia

△ **ADVERTENCIA**

Respetar la normativa local vigente en materia de tratamiento de aguas residuales.



- 1 Purgar el acoplamiento de agua limpia
- 2 Indicador de nivel de agua limpia

- Desplazar el acoplamiento hacia abajo.
- Extraer la manguera del indicador de nivel y girar hacia abajo.

Protección antiheladas

En caso de peligro de heladas:

- Vacíe el depósito de agua limpia y el depósito de agua sucia.

- Poner el aparato en funcionamiento brevemente con el depósito de agua limpia para que se vacíe también el sistema de agua del aparato.
- Guarde el aparato en un lugar protegido de las heladas.

Desmontar la barra de empuje

Para ahorrar espacio al transportar y almacenar la barra de empuje, se puede desmontar.

- Desbloquear el mango en estrella de la posición de transporte.
- Girar la barra de empuje totalmente hacia delante.
- Ajustar el mango en estrella.

Transporte

△ **PRECAUCIÓN**

¡Peligro de lesiones y daños! Respetar el peso del aparato para el transporte.

- Al transportar en vehículos, asegurar el aparato para evitar que resbale y vuelque conforme a las directrices vigentes.

Puesta fuera de servicio

- Cargar totalmente la batería si el equipo no se va a utilizar durante varias semanas.
- Colocar el interruptor principal en la posición "0".

CUIDADO

Peligro de daños en la batería por descarga total.

Colocar el interruptor del equipo en "0" durante la pausa de funcionamiento.

Almacenamiento

△ **PRECAUCIÓN**

¡Peligro de lesiones y daños! Respetar el peso del aparato en el almacenamiento.

Este aparato sólo se puede almacenar en interiores.

Cuidados y mantenimiento

△ **PELIGRO**

Peligro de lesiones. Antes de realizar cualquier tipo de trabajo en el aparato colocar el interruptor a "0" y desenchufar el cargador.

CUIDADO

Si se sale agua se puede dañar el aparato. Purgar el agua sucia y el resto de agua limpia antes de trabajar en el aparato.

- Coloque el dispositivo sobre una superficie plana.

Plan de mantenimiento

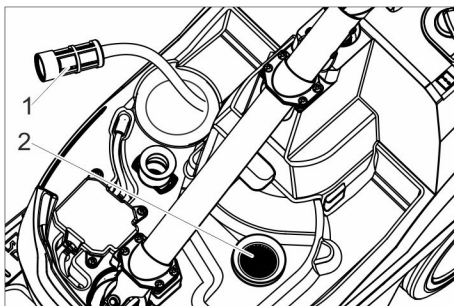
Después del trabajo

CUIDADO

Peligro de daños en la instalación. No salpique al aparato con agua ni utilice detergentes agresivos.

- Purgue el agua sucia.
- Extraiga la tapa del depósito de agua sucia y enjuague el interior de la tapa y el flotador con agua.
- Aclare el depósito de agua sucia con agua limpia.
- Limpiar la barra de aspiración.
- Limpie el aparato por fuera con un trapo húmedo ligeramente empapado en una solución jabonosa suave.
- Limpie los labios de aspiración; compruebe si presentan desgaste y, en caso necesario, reemplácelos.
- Limpieza del cepillo.
- Compruebe si los cepillos presentan desgaste y, en caso necesario, cámbielos (véase "Trabajos de mantenimiento").
- Si es necesario recargar la batería.

Todas las semanas



- 1 Filtro de agua limpia
- 2 Filtro de pelusas

- Limpiar el filtro de agua limpia.
- Limpiar el filtro de pelusas.

Mensualmente

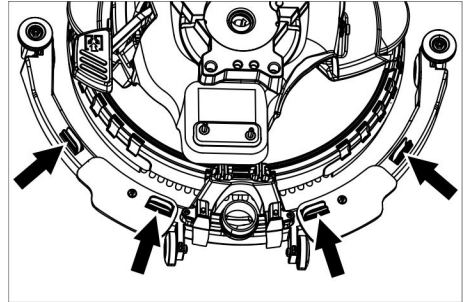
- Compruebe el estado de las juntas situadas entre el depósito de agua sucia y la tapa y, en caso necesario, cámbielas.

Anualmente

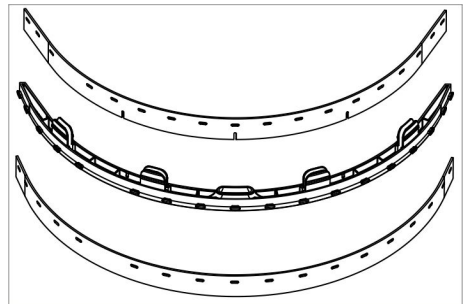
- Encargue al servicio técnico la revisión anual obligatoria.

Trabajos de mantenimiento

Recambio de los labios de aspiración



- Presionar los elementos de fijación y tirar hacia abajo de los racores de aspiración fuera de la barra de aspiración.



- Tirar de los racores de aspiración por el soporte.

Nota:

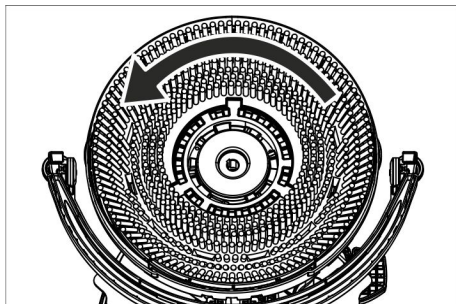
Los racores de aspiración tienen un patrón de orificios para evitar confusiones. No se pueden dar la vuelta y volver a colocarlos.

- Cambiar los racores de aspiración.
- Colocar y encajar el soporte con los racores de aspiración en la barra de aspiración.

Recambio del cepillo

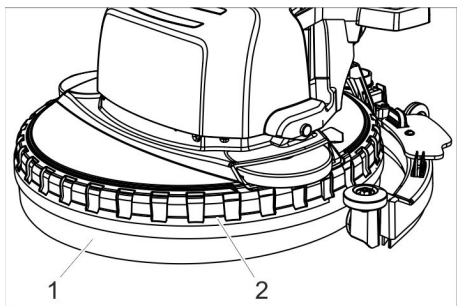
- Vaciado del depósito de agua limpia
- Extraer el depósito de agua sucia.

- ➔ Inclinar hacia atrás el aparato y colocar sobre el estribo de empuje.



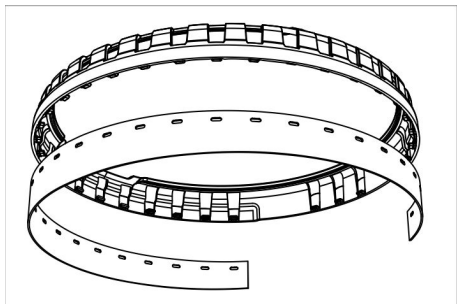
- ➔ Gire el cepillo en sentido contrario a las agujas del reloj y extráigala.
- ➔ Colocar otro cepillo y girar en el sentido de las agujas del reloj.

Cambiar la protección contra salpicaduras.



- 1 Protección contra salpicaduras
- 2 Anillo de sujeción

- ➔ Extraer el anillo de sujeción con la protección antisalpicaduras hacia arriba para sacarlo del cabezal de limpieza.



- ➔ Soltar la protección antisalpicaduras desgastada del anillo de sujeción y eliminarla.
- ➔ Presionar la nueva protección antisalpicaduras contra la chapa del anillo de sujeción.
- ➔ Colocar el anillo de sujeción con protección antisalpicaduras en el cabezal de limpieza.

Contrato de mantenimiento

Para garantizar el funcionamiento seguro del aparato, es posible firmar contratos de mantenimiento con el departamento comercial correspondiente de Kärcher.

Eliminación de desechos

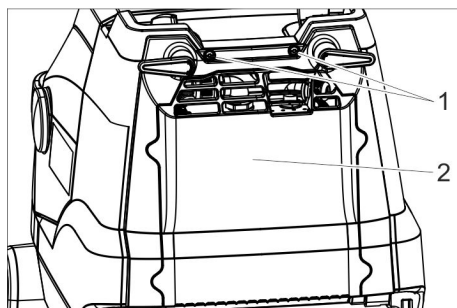
Desmontar la batería

⚠ PELIGRO

Solo el servicio técnico de Kärcher u otro técnico puede desmontar la batería.

Un técnico autorizado se encarga de evaluar si la batería está dañada.

Es imprescindible respetar el capítulo "Indicaciones de seguridad" sobre la manipulación de las baterías.



- 1 Tornillo
- 2 Tapa

- ➔ Desatornillar los 2 tornillos.
- ➔ Girar la tapa hacia abajo.
- ➔ Aflojar y quitar la clavija de la batería.
- ➔ Extraer la batería.
- ➔ Eliminar la batería usada de acuerdo con las normativas vigentes.

Averías

⚠ PELIGRO

Peligro de lesiones. Antes de realizar cualquier tipo de trabajo en el aparato colocar el interruptor a "0" y desenchufar el cargador.

CUIDADO

Si se sale agua se puede dañar el aparato. Purgar el agua sucia y el resto de agua limpia antes de trabajar en el aparato. Cuando las averías no se puedan solucionar con ayuda de la tabla que aparece a continuación, acuda al servicio técnico.

Avería	Modo de subsanarla
No se puede poner en marcha el aparato	Conectar el interruptor del aparato, esperar 3 segundos, comprobar el estado de carga de la batería.
Caudal de agua insuficiente	Compruebe el nivel de agua limpia y, de ser necesario, llene el depósito.
	Conecte el interruptor de solución de detergente.
	Abrir la dosificación de solución detergente.
	Limpiar el filtro de agua limpia.
Potencia de aspiración insuficiente	Baje la barra de aspiración.
	Vacíe el depósito de agua sucia.
	Limpie las juntas situadas entre el depósito de agua sucia y la tapa; compruebe su estanqueidad y, en caso necesario, cámbielas
	Limpie los labios de aspiración de la barra de aspiración y, en caso necesario, girar o cambiar
	Compruebe si la manguera y la barra de aspiración está obstruida y, de ser necesario, desatásquela
	Compruebe si el tubo de aspiración está hermética y, en caso necesario, cámbielo.
Resultados de limpieza insuficientes	Compruebe que el tipo de cepillo y el detergente son adecuados.
	Compruebe si los cepillos presentan desgaste y, en caso necesario, cámbielos.
Los cepillos no giran	Tirar del interruptor de seguridad hacia el volante.
	Comprobar si el cepillo está bloqueado por un cuerpo extraño, extraer el objeto extraño.
	Desconecte el interruptor del accionamiento de cepillos, espere un poco y vuelva a conectarlo.

Accesorios

En función de la tarea de limpieza de que se desee realizar, es posible dotar al aparato de distintos accesorios. Solicite nues-

tro catálogo o visítenos en la página de internet www.kaercher.com.

denominación	No. de pieza	Descripción
Cepillo de disco, blanco	6.907-154.0	Para pulido y limpieza de mantenimiento de pavimentos delicados.
Escobilla de disco, rojo (medio, estándar)	6.907-151.0	Para limpiar pavimentos de poca suciedad o delicados.

denominación	No. de pieza	Descripción
Cepillo de disco, negro (duro)	6.907-152.0	Para limpiar pavimentos extremadamente sucios.
Escobilla de disco, natural (suave)	6.907-153.0	Para pulir pavimentos.
Discos porta-almohadillas limpiadoras	6.907-150.0	Para alojamiento del pad.
Almohadilla, microfibras	6.905-060.0	Ideal para la limpieza de linóleo y suelos de gres.
Almohadilla, negro	6.369-001.0	Limpieza básica de PVC, vinilo, capas de resina sintética, mármol oscuro, granito, terrazzo, pulido liso.
Almohadilla, verde	6.369-002.0	Limpieza de mantenimiento de todos los suelos resistentes al agua.
Almohadilla, rojo	6.369-003.0	Limpieza básica de linóleo, azulejos, baldosas, glaseado, grés cerámico.
Almohadilla diamantada, blanco	6.371-250.0	Para pulir pavimentos.
Almohadilla diamantada, amarillo	6.371-251.0	Para eliminar arañazos pequeños.
Almohadilla diamantada, verde	6.371-235.0	Para limpiar pavimentos extremadamente sucios.
Manguera de llenado	6.680-124.0	Para llenar el depósito de agua fresca
Set de racores de aspiración	4.037-059.0	Como recambio
Barra de aspiración	4.037-067.0	Como recambio

Datos técnicos

Potencia		
Tensión nominal	V	25,9
Capacidad de batería	Ah (5h)	22
Tipo de batería		Li-Iones
Consumo medio de potencia	W	500
Potencia del motor de aspiración	W	280
Potencia del motor de barrido	W	260
Rango de temperatura de servicio	°C	0...40
Aspirar		
Potencia de aspiración, caudal de aire	l/s	20

Potencia de aspiración, depresión	kPa	8
Cepillos de limpieza		
Anchura de trabajo	mm	380
Diámetro cepillos	mm	380
Nº de rotaciones de los cepillos	1/min	180
Cargador		
Tensión	V/Hz	220...240 /50...60
Consumo de potencia	W	300
Medidas y pesos		
Potencia teórica por metro cuadrado	m ² /h	1520
Volumen de los depósitos de agua limpia y agua sucia	l	12

Peso total admisible	kg	48
Peso de transporte	kg	36
Longitud x anchura x altura	mm	940x500x1100
Valores calculados conforme a la norma EN 60335-2-72		
Valor total de oscilación	m/s ²	<2,5
Inseguridad K	m/s ²	0,2
Nivel de presión acústica L _{pA}	dB(A)	65
Inseguridad K _{pA}	dB(A)	2
Nivel de potencia acústica L _{WA} + inseguridad K _{WA}	dB(A)	85

Declaración UE de conformidad

Por la presente declaramos que la máquina designada a continuación cumple, tanto en lo que respecta a su diseño y tipo constructivo como a la versión puesta a la venta por nosotros, las normas básicas de seguridad y sobre la salud que figuran en las directivas comunitarias correspondientes. La presente declaración perderá su validez en caso de que se realicen modificaciones en la máquina sin nuestro consentimiento explícito.

Producto: Aspiradora-fregadora

Modelo: 1.783-xxx

Directivas comunitarias aplicables

2006/42/CE (+2009/127/CE)

2014/30/UE

2011/65/EU

2014/53/EU (TCU)

Normas armonizadas aplicadas

EN 60335-1

EN 60335-2-72

EN 60335-2-29

EN 55012: 2007 + A1: 2009

EN 55014-1:2006 + A1: 2009 + A2:2011

EN 55014-2: 1997 + A1: 2001 + A2: 2008

EN 61000-3-2: 2014

EN 61000-3-3: 2013

EN 61000-6-2: 2005

EN 62233: 2008

EN IEC 63000: 2018

Normas nacionales aplicadas

TCU

EN 301 511 V12.5.1

EN 300 440 V2.1.1

EN 300 328 V2.2.2

EN 300 330 V2.1.1

Los abajo firmantes actúan en nombre y con la autorización de la junta directiva.


H. Jenner

Chairman of the Board of Management


S. Reiser

Director Regulatory Affairs & Certification

Responsable de documentación:

S. Reiser

Alfred Kärcher SE & Co. KG
Alfred-Kärcher-Straße 28-40
71364 Winnenden (Germany)
Tel.: +49 7195 14-0
Fax: +49 7195 14-2212

Winnenden, 2021/02/01



Leia o manual de manual original antes de utilizar o seu aparelho. Proceda conforme as indicações no manual e guarde o manual para uma consulta posterior ou para terceiros a quem possa vir a vender o aparelho.

Índice

Avisos de segurança	PT	1
Funcionamento	PT	2
Utilização conforme o fim a que se destina a máquina	PT	2
Proteção do meio-ambiente	PT	2
Garantia	PT	2
Peças sobressalentes	PT	3
Elementos de manuseamento	PT	3
Antes de colocar em funcionamento	PT	4
Funcionamento	PT	4
Transporte	PT	6
Colocar fora de serviço	PT	6
Armazenamento	PT	6
Conservação e manutenção	PT	6
Eliminação	PT	8
Avárias	PT	9
Acessórios	PT	10
Dados técnicos	PT	10
Declaração UE de conformidade	PT	11

Avisos de segurança

Antes da primeira utilização deste aparelho, leia e tenha atenção ao presente manual de funcionamento e brochura anexa referente aos avisos de segurança do aparelho de limpeza das escovas cilíndricas, 5.956-251.0

⚠ **ATENÇÃO**

Não utilizar o aparelho em superfícies com inclinações.

O aparelho só pode funcionar se o recipiente e todas as tampas estiverem fechadas.

Níveis do aparelho

⚠ **PERIGO**

Aviso referente a um perigo eminente que pode conduzir a graves ferimentos ou à morte.

⚠ **ATENÇÃO**

Aviso referente a uma possível situação perigosa que pode conduzir a graves ferimentos ou à morte.

⚠ **CUIDADO**

Aviso referente a uma situação potencialmente perigosa que pode causar ferimentos leves.

ADVERTÊNCIA

Aviso referente a uma situação potencialmente perigosa que pode causar danos materiais.

Avisos relativos à bateria (acumuladora) e carregador

No aparelho estão incorporadas baterias de íões de lítio. Estas estão sujeitas a critérios especiais. A desmontagem, montagem e verificação de baterias com defeito só pode ser efectuada por técnicos especializados ou pelo serviço de assistência técnica Kärcher.

Os avisos sobre o armazenamento e transporte são fornecidos pelo serviço de assistência técnica Kärcher.

⚠ **PERIGO**

- Não são permitidas alterações construtivas ou adaptações no aparelho
- **Não abrir a bateria acumuladora, uma vez que existe o perigo de um curto-circuito e, adicionalmente, podem ser evacuados líquidos ou vapores irritantes ou corrosivos.**

Não expor a bateria acumuladora a fortes raios solares, calor ou fogo, devido ao perigo de explosão.

- Não utilizar o carregador em ambientes potencialmente explosivos.
- Não utilizar o carregador em estado húmido ou sujo.
- Assegurar uma ventilação adequada durante o processo de carregamento.
- Nunca trabalhe com chamas abertas ou faíscas e nunca fume na proximidade das baterias ou da sala onde serão carregadas. Perigo de explosão

⚠ **ATENÇÃO**

- Controlar antes de cada utilização o aparelho e o cabo de rede quanto a eventuais

danos. Não utilizar aparelhos danificados e requerer a reparação de aparelhos avariados somente por técnicos especializados devidamente autorizados.

Manter as crianças afastadas da bateria e do carregador.

Não carregar baterias danificadas. As baterias danificadas devem ser substituídas pelo serviço de assistência técnica Kärcher.

- Não eliminar baterias com defeito no lixo doméstico. Informar o serviço de assistência técnica Kärcher.
- Evitar o contacto com o líquido proveniente de baterias acumuladoras danificadas. Na eventualidade de contacto com esse líquido deve-se proceder imediatamente à lavagem da zona afectada com água. Em caso de contacto com os olhos deve-se consultar adicionalmente um médico.

⚠ CUIDADO

- Respeitar o conteúdo deste manual de instruções. Respeitar as recomendações do legislador sobre o manuseamento de baterias.
- A tensão de rede deve estar em conformidade com a tensão indicada na placa de características do aparelho.
- Utilizar o carregador somente para carregar as baterias acumuladoras autorizadas.
- A bateria só pode ser operada com este aparelho. É proibido e perigoso utilizar o carregador para outros fins.

Unidade de segurança

O motor das escovas pára assim que o interruptor de segurança for solto.

Funcionamento

Esta máquina de esfrega e aspiração só pode ser utilizada para a limpeza húmida de soalhos planos.

Através da regulação do caudal de água, este pode ser facilmente adaptado à respectiva tarefa de limpeza.

Uma largura de trabalho de 380 mm e uma capacidade de 12 l, tanto para o depósito de água limpa como para o depósito de água suja, permitem uma limpeza efectiva com um elevado tempo de utilização.

A bateria pode ser carregada numa tomada de 230V através dum carregador incorporado.

Utilização conforme o fim a que se destina a máquina

Este aparelho destina-se ao uso industrial, p.ex. em hotéis, escolas, hospitais, fábricas, lojas, escritórios e lojas à exploração. Utilize este aparelho exclusivamente em conformidade com as indicações destas Instruções de Serviço.

- O aparelho só pode ser utilizado para a limpeza de pisos lisos não sensíveis a humidade.
- Este aparelho foi concebido para espaços interiores:
- O aparelho não é apropriado para a limpeza de solos congelados (p. ex. em armazéns frigoríficos).
- O aparelho só pode ser equipado com acessórios e peças sobressalentes originais.

Proteção do meio-ambiente



Os materiais de embalagem são recicláveis. Não coloque as embalagens no lixo doméstico, envie-as para uma unidade de reciclagem.



Os aparelhos velhos contêm materiais preciosos e recicláveis e deverão ser reutilizados. Por isso, elimine os aparelhos velhos através de sistemas de recolha de lixo adequados.

Avisos sobre os ingredientes (REACH)

Informações actuais sobre os ingredientes podem ser encontradas em:

www.kaercher.com/REACH

Garantia

Em cada país são válidas as respectivas condições de garantia estabelecidas pelas nossas Empresas de Comercialização.

Eventuais avarias no seu acessório durante o período de garantia serão reparadas, sem encargos para o cliente, desde que se trate de um defeito de material ou de fabrico. Em caso de garantia, dirija-se, munido do comprovativo de compra, ao seu revendedor ou ao Serviço Técnico mais próximo.

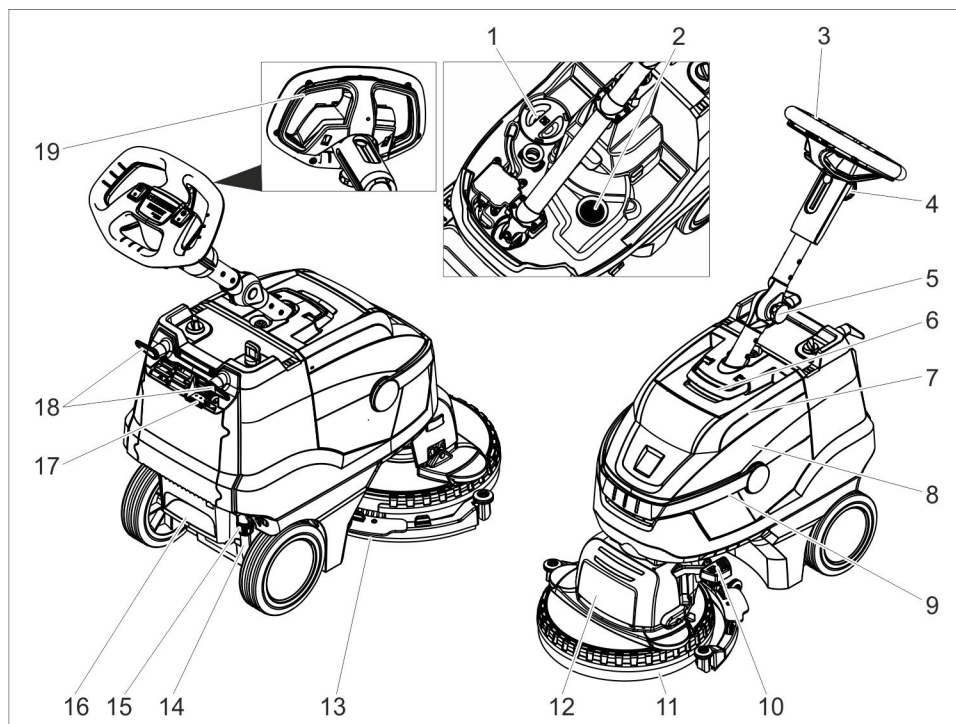
Peças sobressalentes

- Só devem ser utilizados acessórios e peças de reposição autorizados pelo fabricante do aparelho. Acessórios e Peças de Reposição Originais - forne-

cem a garantia para que o aparelho possa ser operado em segurança e isento de falhas.

- Para mais informações sobre acessórios e peças sobressalentes, consulte www.kaercher.com.

Elementos de manuseamento

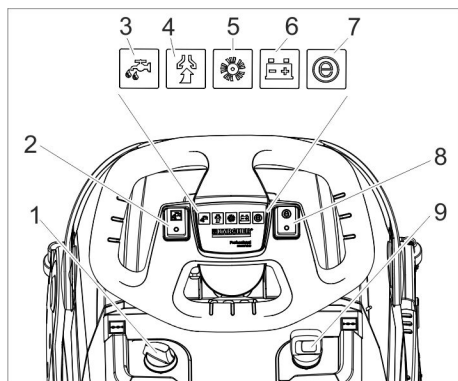


- 1 Tampa do depósito de água limpa
- 2 filtro de fiocos
- 3 Alavanca de avanço
- 4 Manípulo em estrela, ajuste em altura do tirante
- 5 Manípulo em estrela, posição de transporte do tirante
- 6 Destravitamento, tampa do depósito da água suja
- 7 Tampa do depósito de água suja
- 8 depósito de água suja
- 9 Pega de transporte do depósito de água suja
- 10 Pedal da elevação da barra de aspiração

- 11 Protecção contra salpicos
- 12 Cabeça de limpeza
- 13 Barra de aspiração
- 14 Indicação do nível de água limpa
- 15 Acoplamento expelir água limpa
- 16 Cavidade de apoio
- 17 Indicação da carga da bateria
- 18 Gancho de cabos, rotativo
- 19 Interruptor de segurança

Identificação da cor

- Os elementos de comando para o processo de limpeza são amarelos.
- Os elementos de comando para a manutenção e o serviço são cinza claros.



- 1 Dosagem da solução de limpeza
- 2 Botão da solução de limpeza
- 3 Luz de controlo para a aplicação da solução de limpeza
- 4 lâmpada de controlo aspirar
Verde: turbina de aspiração em funcionamento
Laranja, intermitente: turbina de aspiração sobrecarregada
- 5 Lâmpada de controlo accionamento da escova
Verde: escova rodopia
Laranja, intermitente: escova sobrecarregada
- 6 Indicação do estado da bateria
Verde: bateria carregada
Laranja: bateria quase vazia
Vermelho: aparelho desliga - carregar a bateria
- 7 Lâmpada de controlo Eco Mode
- 8 Interruptor Eco Mode
- 9 Interruptor da máquina

Antes de colocar em funcionamento

Carregar a bateria

Aviso:

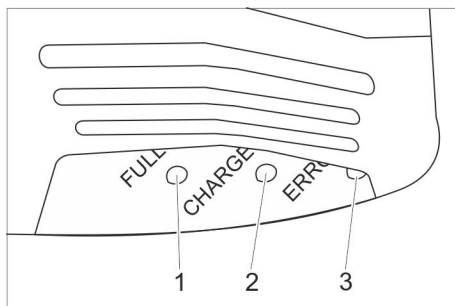
O aparelho dispõe de uma protecção contra descarregamento profundo. Isto significa que, quando for atingido o valor mínimo admissível da capacidade, o aparelho desliga.

O tempo de carga é de cerca de 3 horas. O carregador termina o processo de carregamento automaticamente.

Se necessário, o aparelho pode ser utilizado antes de a bateria carregar completamente.

→ Ligue a ficha de rede à tomada de corrente.

Indicação da carga da bateria



- 1 A bateria está carregada (verde)
- 2 Bateria é carregada (amarelo, intermitente)
- 3 Avaria (vermelho)

Funcionamento

- Soltar o manípulo em estrela para a posição de transporte.
- Ajustar o tirante na altura pretendida.
- Fixar o punho estrelado.
- Montar a escova de discos (ver "Conservação e manutenção").

Encher produtos de consumo

ADVERTÊNCIA

Perigo de danos. Utilizar somente os detergentes recomendados. Se forem utilizados outros detergentes, a entidade operadora será a única responsável pelos riscos relativos à segurança operacional, pelo perigo de acidentes e pela menor vida útil do aparelho. Utilizar apenas detergentes que não contenham solventes, ácido clorídrico e ácido fluorídrico.

Ter atenção aos avisos de segurança nos detergentes.

Aviso:

Não utilizar detergentes que desenvolvam muita espuma.

Observar os avisos de dosagem.

- Girar a pega de transporte do depósito de água suja para cima.

- Levantar o depósito da água suja e pousar para o lado.
- Retirar a tampa do depósito da água limpa (fresca).
- Adicionar água limpa (máximo 50 °C).
- Adicionar produto de limpeza. Observar as instruções de dosagem.

Detergentes recomendados:

Aplicação	Detergente
Limpeza de manutenção (também para soalhos sensíveis ao álcalis)	RM 745 RM 746
Limpeza de gorduras	RM 69 ES ASF RM 69 ASF
Limpeza profunda (remoção) de pavimentos rijos resistentes aos álcalis	RM 752
Limpeza a fundo (lavagem) de linóleo	RM 754
Detergente universal, ácido	RM 751
Produto desinfectante	RM 732

Os detergentes podem ser adquiridos no comércio especializado.

- Fechar a tampa do depósito de água limpa.
- Posicionar o depósito da água suja em cima do aparelho.

Ajustes

- Desapertar o manípulo em estrela para o ajuste em altura da alavanca de avanço.
- Ajustar a alavanca de avanço na altura pretendida.
- Fixar o punho estrelado.
- Ajustar a dosagem da solução de limpeza de acordo com o grau de sujidade e o tipo de pavimento.
- Ajustar o interruptor Eco Mode para a posição desejada.
Operação normal: o aparelho trabalha com a velocidade de rotação máxima da escova e com a potência de aspiração máxima.
Eco: o aparelho trabalha com reduzida velocidade de rotação da escova e com

reduzida potência de aspiração. Neste modo o consumo de energia também é reduzido. A durabilidade da bateria aumenta.

Limpar

ADVERTÊNCIA

Perigo de danos do pavimento. Não operar o aparelho demasiado tempo no mesmo lugar.

Perigo de danos. Levantar a barra de aspiração antes de puxar o aparelho para trás, durante um trajecto longo.

- Colocar o selector na posição "I".
- Ligar o botão da solução de limpeza.
- Para descer a barra de aspiração, premir o pedal do dispositivo de elevação da barra de aspiração simultaneamente para baixo e para a esquerda, e deixá-lo deslocar-se para cima.
- Puxar o interruptor de segurança para a alavanca de avanço; o accionamento das escovas e a aplicação da solução de limpeza são ligados (se ajustado).
- Deslocar o aparelho sobre a superfície que pretende limpar.

Parar e desligar

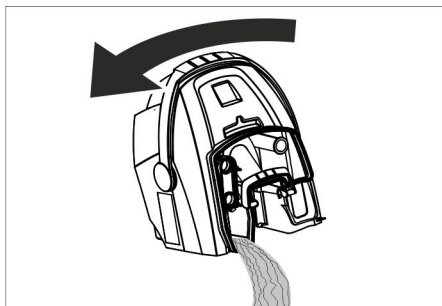
- Soltar o interruptor de segurança.
- Deslocar o aparelho ainda 1-2 m para a frente, a fim de aspirar alguns resíduos de água.
- Pressionar o pedal do dispositivo de elevação da barra de aspiração na para baixo, de modo a subir a barra de aspiração.
- Colocar o selector na posição "0".

Esvaziar o depósito de água suja

△ ATENÇÃO

Respeitar as normas locais sobre tratamento de esgotos.

- Girar a pega do depósito da água suja para cima e engatar.
- Retirar o depósito da água suja.

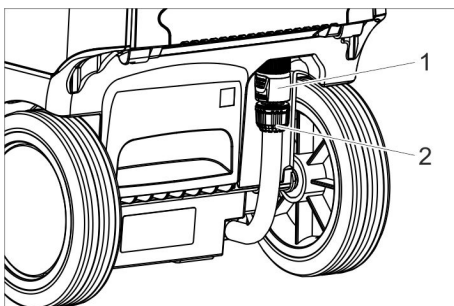


- Retirar a tampa do depósito de água suja.
- Esvaziar o depósito de água suja. Girar o depósito de água suja lateralmente durante o esvaziamento, de modo que o depósito seja esvaziado.
- Lavar o depósito de água suja com água limpa.
- Voltar a fixar o depósito da água suja no aparelho.

Esvaziar o depósito de água limpa

⚠ ATENÇÃO

Respeitar as normas locais sobre tratamento de esgotos.



- 1 Acoplamento expelir água limpa
- 2 Indicação do nível de água limpa

- Empurrar o acoplamento para baixo.
- Retirar a mangueira do indicador do nível de enchimento e girar para baixo.

Proteção contra o congelamento

No caso de perigo de geadas:

- Esvaziar os depósitos de água limpa e suja.
- Colocar o aparelho com o depósito de água limpa vazio em funcionamento

por breves instantes, para que também o sistema de água no aparelho seja esvaziado.

- Guardar o aparelho num local protegido contra geadas.

Virar o tirante

Para reduzir a ocupação do espaço durante o transporte e armazenamento, é possível rebater o tirante.

- Soltar o manípulo em estrela da posição de transporte.
- Girar o tirante completamente para a frente.
- Fixar o punho estrelado.

Transporte

⚠ CUIDADO

Perigo de ferimentos e de danos! Ter atenção ao peso do aparelho durante o transporte.

- Durante o transporte em veículos, proteger o aparelho contra deslizos e tombamentos, de acordo com as directivas em vigor.

Colocar fora de serviço

- Carregar completamente a bateria antes de interrupções de funcionamento de várias semanas.
- Colocar o selector na posição "0".

ADVERTÊNCIA

Perigo de danos na bateria devido ao descarregamento completo da carga.

Durante as interrupções de funcionamento, ajustar o interruptor do aparelho sempre para "0".

Armazenamento

⚠ CUIDADO

Perigo de lesões e de danos! Ter atenção ao peso do aparelho durante o armazenamento.

Este aparelho só pode ser armazenado em espaços fechados e cobertos.

Conservação e manutenção

⚠ PERIGO

Perigo de ferimentos. Antes de quaisquer trabalhos no aparelho, ajustar o interruptor do aparelho na posição "0" e retirar a ficha de rede do carregador.

ADVERTÊNCIA

Perigo de danos para o aparelho devido à saída de água. Retirar a água suja e a água limpa residual antes de iniciar os trabalhos no aparelho.

- Estacionar o aparelho sobre uma superfície plana.

Plano de manutenção

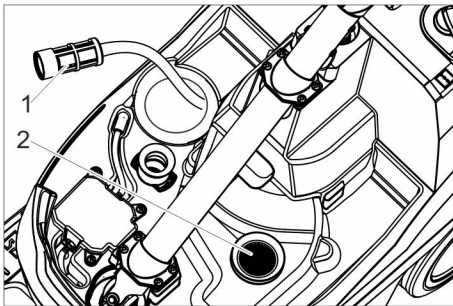
Após o trabalho

ADVERTÊNCIA

Perigo de danos. Não borrifar o aparelho com água e não usar nenhum detergente agressivo.

- Esvaziar a água suja.
- Retirar a tampa do depósito da água suja e enxaguar a parte interior da tampa e o flutuador com água.
- Lavar o depósito de água suja com água limpa.
- Limpar a barra de aspiração.
- Limpar a parte exterior do aparelho com um pano embebido em barrela.
- Limpar os lábios de aspiração, controlar o desgaste e, se necessário, substituir.
- Limpar a escova.
- Verificar o desgaste da escova e substituir, se necessário (ver "Trabalhos de manutenção").
- Carregar a bateria se necessário.

Semanalmente



- 1 Filtro de água limpa
- 2 filtro de fiocos

- Limpar o filtro de água limpa.
- Limpar o crivo de lanugem.

Mensalmente

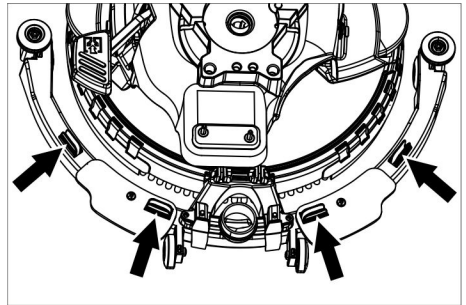
- Verificar o estado das juntas entre o depósito de água suja e a tampa e, se necessário, substituí-las.

Anualmente

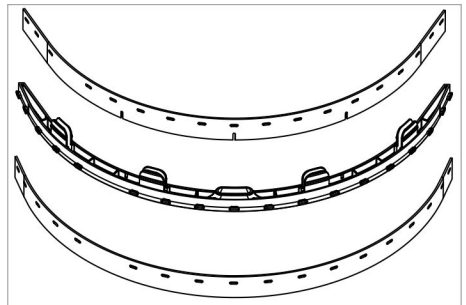
- Solicite aos Serviços Técnicos para procederem à inspeção recomendada.

Trabalhos de manutenção

Trocar os lábios de aspiração



- Comprimir os elementos de fixação e puxar os lábios de aspiração para baixo, para fora da barra de aspiração.



- Retirar os lábios de aspiração do suporte.

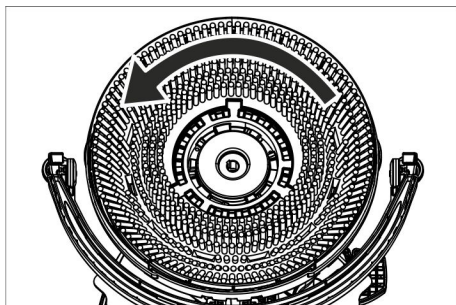
Aviso:

Os lábios de aspiração têm uma matriz de furos que evita que sejam trocados. Estes não podem ser virados e novamente montados.

- Substituir os lábios de aspiração.
- Inserir o suporte com os lábios de aspiração na barra de aspiração e engatar.

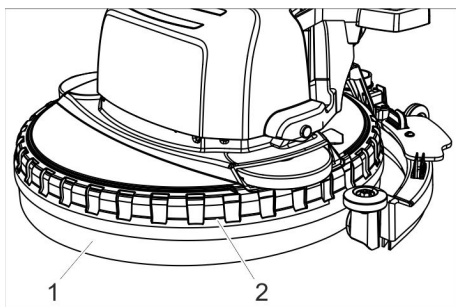
Substituir a escova

- Esvaziar o depósito da água fresca.
- Retirar o depósito da água suja.
- Incliná-lo para trás e pousá-lo sobre a alavanca de manobra.



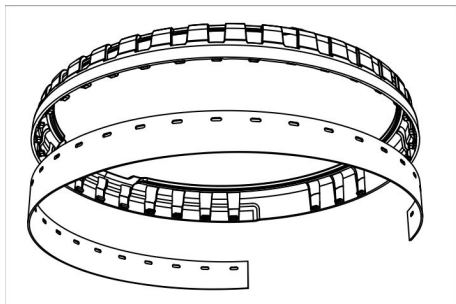
- Rodar a escova no sentido inverso aos ponteiros do relógio.
- Colocar outra escova e rodar no sentido dos ponteiros do relógio.

Substituir a protecção de injeção



- 1 Protecção contra salpicos
- 2 Anel de retenção

- Retirar o anel de retenção juntamente com a protecção de injeção da cabeça de limpeza (para cima).



- Remover a protecção de injeção desgastada do anel de retenção e eliminá-la.
- Pressionar a nova protecção de injeção nos nós do anel de retenção.
- Colocar o anel de retenção com protecção de injeção na cabeça de limpeza.

Contrato de manutenção

Para um serviço seguro do aparelho podem ser concluídos contratos de manutenção com os escritórios de venda da Kärcher correspondentes.

Eliminação

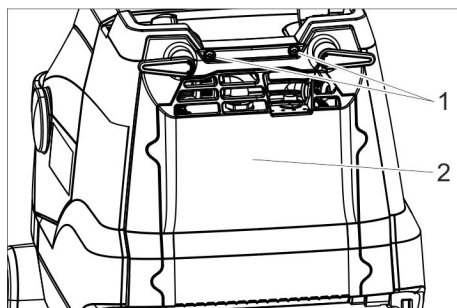
Desmontar a bateria

⚠ PERIGO

A bateria só pode ser substituída pela assistência técnica da Kärcher ou por um técnico qualificado e autorizado.

A avaliação do estado da bateria (danificação) é realizada por um técnico autorizado da assistência técnica

Prestar especial atenção ao capítulo "Avisos de segurança" sobre o manuseamento das baterias acumuladoras.



- 1 Parafuso
- 2 Tampa

- Desaparafusar 2 parafusos.
- Girar a tampa para baixo.
- Desconectar e retirar o conector da bateria.
- Retirar a bateria.
- Eliminar a bateria gasta de acordo com a legislação em vigor.

Avarias

⚠ **PERIGO**

Perigo de ferimentos. Antes de quaisquer trabalhos no aparelho, ajustar o interruptor do aparelho na posição "0" e retirar a ficha de rede do carregador.

ADVERTÊNCIA

Perigo de danos para o aparelho devido à saída de água. Retirar a água suja e a água limpa residual antes de iniciar os trabalhos no aparelho.

Em caso de avarias, que não possam ser solucionadas com a ajuda desta tabela, deverá recorrer à Assistência Técnica.

Avaria	Eliminação da avaria
O aparelho não entra em funcionamento	Ligar o interruptor do aparelho, esperar 3 segundos e verificar a carga da bateria.
Quantidade de água insuficiente	Controlar o nível da água limpa e, se necessário, encher o depósito
	Ligar o botão da solução de limpeza.
	Abrir a dosagem da solução de limpeza.
Potência de aspiração insuficiente	Limpar o filtro de água limpa.
	Baixar a barra de aspiração.
	Esvaziar o depósito de água suja.
	Limpar as juntas entre o depósito de água suja e a tampa e verificar a estanquicidade, se necessário substituí-las.
	Limpar os lábios de aspiração na barra de aspiração e, se necessário, substituí-los ou virá-los.
Resultados de limpeza insuficientes	Controlar se a mangueira de aspiração e a barra de aspiração está entupida e, se necessário, eliminar o entupimento
	Verificar a estanquicidade da mangueira de aspiração, se necessário substituir.
	Verificar se o tipo de escova e o produto de limpeza são adequados.
A escova não rodopia	Verificar se há desgaste nas escovas e substituí-las, se necessário.
	Puxar o interruptor de segurança para o volante.
	Controlar a escova quanto a possíveis bloqueios e obstruções por corpos estranhos e remover corpos estranhos. Desligar o interruptor do accionamento das escovas, aguardar brevemente e ligar novamente.

Acessórios

O aparelho pode ser equipado com vários acessórios conforme as respectivas tarefas de limpeza. Consulte o nosso catálogo

ou visite-nos na Internet sob www.karcher.com.

Denominação	Ref ^a	Descrição
Escova de disco, branca	6.907-154.0	Para polir e para a limpeza de conservação de soalhos sensíveis.
Escova para vidros, vermelha (média, padrão)	6.907-151.0	Para a limpeza de soalhos pouco sujos ou soalhos sensíveis.
Escova de disco, preta (rija)	6.907-152.0	Para a limpeza de soalhos muito sujos.
Escova para vidros, natural (macia)	6.907-153.0	Para o polimento de soalhos.
Disco de accionamento de almofada	6.907-150.0	Para o alojamento de feltros.
Disco, microfibra	6.905-060.0	Especialmente adequado para a limpeza de linóleo e ladrilhos em grés cerâmico.
Almofada, preta	6.369-001.0	Limpeza profunda de PVC, vinílico, revestimentos de resina sintética, mármore escuro, granito, terrazzo, superfícies polidas (lisas).
Almofada, verde	6.369-002.0	Limpeza de conservação de solos resistentes à água.
Almofada, vermelha	6.369-003.0	Limpeza profunda de linóleo, ladrilhos, clínquer, superfícies em vidro, pedra fina.
Disco de diamante, branco	6.371-250.0	Para o polimento de soalhos.
Disco de diamante, amarelo	6.371-251.0	Para a eliminação de pequenos riscos.
Disco de diamante, verde	6.371-235.0	Para a limpeza de soalhos muito sujos.
Mangueira de enchimento	6.680-124.0	Para o enchimento do depósito da água limpa
Conjunto de lábios de aspiração	4.037-059.0	Como substituição
Barra de aspiração	4.037-067.0	Como substituição

Dados técnicos

Potência		
Tensão nominal	V	25,9
Capacidade da bateria	Ah (5h)	22
Tipo de bateria		Li-íões
Consumo de potência médio	W	500
Potência do motor de aspiração	W	280
Potência do motor das escovas	W	260

Gama de temperatura de aplicação	°C	0...40
Aspirar		
Potência de aspiração, quantidade de ar	l/s	20
Potência de aspiração, depressão	kPa	8
Escovas de limpeza		
Largura de trabalho	mm	380
Diâmetro da escova	mm	380
Velocidade da escova	1/min	180
Carregador		
Tensão	V/Hz	220...240 /50...60

Consumo de potência	W	300
Medidas e pesos		
Desempenho teórico por superfície	m ² /h	1520
Volume do depósito de água limpa/água suja	l	12
Peso total admissível	kg	48
Peso de transporte	kg	36
Comprimento x Largura x Altura	mm	940x500x1100
Valores obtidos segundo EN 60335-2-72		
Valor total de vibração	m/s ²	<2,5
Insegurança K	m/s ²	0,2
Nível de pressão acústica L _{pA}	dB(A)	65
Insegurança K _{pA}	dB(A)	2
Nível de potência acústica L _{WA} + Insegurança K _{WA}	dB(A)	85

Declaração UE de conformidade

Declaramos que a máquina a seguir designada corresponde às exigências de segurança e de saúde básicas estabelecidas nas Directivas UE por quanto concerne à sua concepção e ao tipo de construção assim como na versão lançada no mercado. Se houver qualquer modificação na máquina sem o nosso consentimento prévio, a presente declaração perderá a validade.

Produto: Varredora-aspiradora
Tipo: 1.783-xxx

Respectivas Directrizes da UE

2006/42/CE (+2009/127/CE)
 2014/30/UE
 2011/65/EU
 2014/53/EU (TCU)

Normas harmonizadas aplicadas

EN 60335-1
 EN 60335-2-72
 EN 60335-2-29
 EN 55012: 2007 + A1: 2009
 EN 55014-1:2006 + A1: 2009 + A2:2011
 EN 55014-2: 1997 + A1: 2001 + A2: 2008

EN 61000-3-2: 2014
 EN 61000-3-3: 2013
 EN 61000-6-2: 2005
 EN 62233: 2008
 EN IEC 63000: 2018
Normas nacionais aplicadas
TCU
 EN 301 511 V12.5.1
 EN 300 440 V2.1.1
 EN 300 328 V2.2.2
 EN 300 330 V2.1.1

Os signatários actuam em nome e em pro-curação do Conselho de Administração.


 H. Jenner

Chairman of the Board of Management


 S. Reiser

Director Regulatory Affairs & Certification

Responsável pela documentação:
 S. Reiser

Alfred Kärcher SE & Co. KG
 Alfred-Kärcher-Straße 28-40
 71364 Winnenden (Germany)
 Tel.: +49 7195 14-0
 Fax: +49 7195 14-2212

Winnenden, 2021/02/01



Læs original brugsanvisning inden første brug, følg anvisningerne og opbevar vejledningen til senere efterlæsning eller til den næste ejer.

Indholdsfortegnelse

Sikkerhedsanvisninger	DA	1
Funktion	DA	2
Bestemmelsesmæssig anvendelse	DA	2
Miljøbeskyttelse	DA	2
Garanti	DA	2
Reservedele	DA	2
Betjeningslementer	DA	3
Inden ibrugtagning	DA	4
Drift	DA	4
Transport	DA	6
Ud-af-drifftagning	DA	6
Opbevaring	DA	6
Pleje og vedligeholdelse	DA	6
Bortskaffelse	DA	8
Fejl	DA	8
Tilbehør	DA	9
Tekniske data	DA	9
EU-overensstemmelseserklæring	DA	10

Sikkerhedsanvisninger

Før du benytter denne maskine første gang, skal du læse og følge denne betjeningsvejledning og den medfølgende brochure, Sikkerhedsanvisninger for børsterengøringsmaskiner, 5.956-251.0

⚠ **ADVARSEL**

Maskinen må ikke bruges på arealer med en større hældning.

Maskinen må kun sættes i drift, hvis hættten og alle dæksler er lukket.

Faregrader

⚠ **FARE**

Henviser til en umiddelbar fare, der fører til alvorlige kvæstelser eller til døden

⚠ **ADVARSEL**

Henviser til en mulig farlig situation, der kan føre til alvorlige kvæstelser eller til døden.

⚠ **FORSIGTIG**

Henviser til en mulig farlig situation, der kan føre til lette personskader.

BEMÆRK

Henviser til en mulig farlig situation, der kan føre til materiel skade.

Henvisninger til batterier (akku) og opladeapparatet

Der er monteret lithium-ion batterier i apparatet. De skal følge særlige kriterier. Afmontering, montering og kontrol af defekte batterier må kun gennemføres af Kärcher-kundeservice eller en specialist.

Anvisninger mht. opbevaring og transport får du af din Kärcher-kundeservice.

⚠ **FARE**

– Ombygninger og ændringer på apparatet er ikke tilladt.

– **Batteriet må ikke åbnes, der er fare for en kortslutning, yderligere kan der udtrede irriterende dampe eller ætsende væsker.**

Batteriet må ikke udsættes for stærk sollys, varme og ild, eksplosionsfare.

– Brug opladeapparatet ikke i områder der er eksplosionstruet.

– Brug opladeapparatet ikke i en tilsmudset eller våd tilstand.

– Sørg for tilstrækkelig udluftning under opladningen.

– I nærheden af et batteri eller et batteriladerum må der aldrig håndteres med åben flamme, produceres gnist eller ryges. Eksplosionsfare.

⚠ **ADVARSEL**

– Kontroller apparatet og netkablet før hver brug med hensyn til skader. Brug ingen apparater der har skader og lad parter med skader kun sætte i stand fra kvalificeret personale.

Hold børn fjernt fra batterier og opladeren.

Oplad ikke defekte batterier. Defekte batterier må kun udskiftes af Kärcher-kundeservice.

– Et defekt batteri må ikke smides i normalt affald, informer Kärcher-kundeservice.

– Undgå kontakt med væsker som slipper ud af beskadigede akkuer. Skyld væsken af med vand ved tilfældig

kontakt. Ved kontakt med øjnene kontakt yderligere en læge.

⚠ **FORSIGTIG**

- Driftsvejledningen skal overholdes. Tag hensyn til lovgivningen med hensyn til håndtering med batterier.
- Strømspændingen skal svare til spændingen på apparatets typeskilt.
- Brug opladeapparatet kun til opladning af godkendte akkuer.
- Batteriet må kun anvendes til dette apparat, det er både forbudt og farligt at anvende det til andre formål.

Sikkerhedsanordninger

Hvis der gives slip for sikkerhedsafbryderen, afbrydes børstedrevet.

Funktion

Maskinen anvendes til vådrensning af plane gulve.

Gennem indstilling af vandmængden kan maskinen nemt tilpasses til den enkelte rengøringsopgave.

En arbejdsbredde på 380 mm og en kapacitet for frisk- og snavsevandsbeholdere på 12 l hver muliggør en effektiv rengøring ved lang brugstid.

Batteriet kan oplades på en 230-V-stikdåse ved hjælp af en oplader.

Bestemmelsesmæssig anvendelse

Denne maskine er egnet til erhvervmæssig brug, f.eks. på hoteller, skoler, sygehuse, fabrikker, butikker, kontorer og udlejningsvirksomheder.

Brug maskinen kun i overensstemmelse med angivelserne i denne driftsvejledning.

- Maskinen må kun bruges til rengøring af plane gulvflader som ikke er følsom overfor fugtighed.
- Enheden er beregnet til indendørsbrug.
- Maskinen er ikke egnet til rengøring af frosne gulve (f.eks. i kølehuse).
- Maskinen må kun udstyres med originalt tilbehør og originale reservedele.

Miljøbeskyttelse



Emballagen kan genbruges. Smid ikke emballagen ud sammen med det almindelige husholdningsaffald, men aflever den til genbrug.



Udtjente apparater indeholder værdifulde materialer, der kan og bør afleveres til genbrug. Aflever derfor udtjente apparater på en genbrugsstation eller lignende.

Henvisninger til indholdsstoffer (REACH)

Aktuelle oplysninger til indholdsstoffer finder du på:

www.kaercher.com/REACH

Garanti

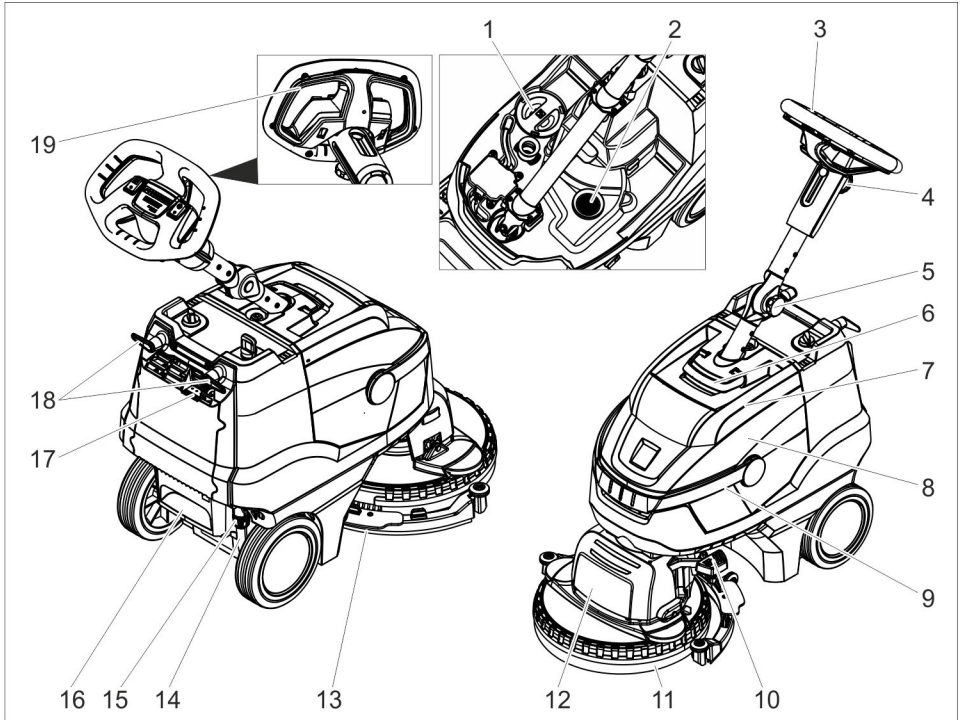
I de enkelte lande gælder de af vore forhandlere fastlagte garantibetingelser.

Eventuelle fejl på dit tilbehør afhjælpes gratis inden for garantien, såfremt fejlen kan tilskrives en materiale- eller produktionsfejl. Hvis De ønsker at gøre garantien gældende, bedes De henvende Dem til Deres forhandler eller nærmeste kundeservice medbringende kvittering for købet.

Reserve dele

- Der må kun anvendes tilbehør og reservedele, der er godkendt af producenten. Originaltilbehør og -reservedele er en garanti for, at maskinen kan fungere sikkert og uden fejl.
- Informationer om tilbehør og reservedele findes www.kaercher.com

Betjeningselementer



- 1 Dæksel til friskvandsbeholder
- 2 Fnugfilter
- 3 Bøjle
- 4 Stjernegreb, højdejusterbar plejlstang
- 5 Stjernegreb, transportstilling plejlstang
- 6 Oplåsning, dæksel snavsevandsbeholder
- 7 Dæksel til snavsevandsbeholder
- 8 Snavsevandsbeholder
- 9 Håndtag "Snavsevandstank"
- 10 Pedal "Løfte sugebjælke"
- 11 Stænkeskærm
- 12 Rensehoved
- 13 Sugebjælke
- 14 Indikator til ferskvandets påfyldningsstand
- 15 Kobling dræn ferskvandet
- 16 Fodfordybning
- 17 Display-batteriopladning
- 18 Kabelholder, drejeligt
- 19 Sikkerhedsafbryder

Farvekodning

- Betjeningselementer til rengøringsprocessen er blå.
- Betjeningselementer til vedligeholdelse og service er lysegrå.



- 1 Dosering rengøringsopløsning
- 2 Kontakt "Rengøringsopløsning"
- 3 Kontrollampe "Påfør rensmiddel"
- 4 Kontrollampe "Sugning"
Grøn: Sugeturbine i drift
Orange, blinkende: Sugeturbine overbelastet
- 5 Kontrollampe "Børstedrev"
Grøn: Børsterne drejer
Orange, blinkende: Børste overbelastet
- 6 Display-batteristatus
Grøn: Batteriet er ladet
Orange: Batteriet er næsten tomt
Rød: Apparatet afbrydes - batteriet skal oplades
- 7 Kontrollampe "Eco Mode"
- 8 Kontakt "Eco Mode"
- 9 Afbryder

Inden ibrugtagning

Opladning af batteriet

Bemærk:

Maskinen er beskyttet mod total afladning, dvs., hvis det mindste tilladte mål af kapacitet nås, afbrydes maskinen.

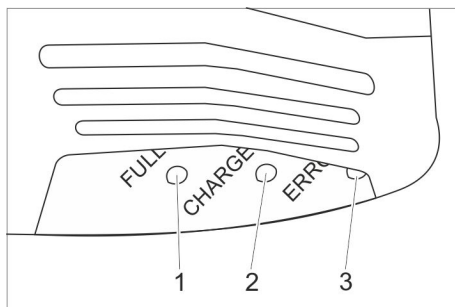
Opladetiden er ca. 3 timer.

Opladeren afbryder opladningen automatisk.

Ved behov kan apparatet bruges igen, inden batteriet er helt opladt.

→ Sæt netstikket i en stikdåse.

Batteriopladningsindikator



- 1 Batteriet er opladet (grøn)
- 2 Batteriet oplades (gul, blinkende)
- 3 Fejl (rød)

Drift

- Løsn stjernegrebet for transportstilling.
- Juster plejstangen til den ønskede højde.
- Stram stjernegrebet.
- Montere skivebørsten (se "Pleje og vedligeholdelse").

Påfyldning af driftsstoffer

BEMÆRK

Risiko for beskadigelse. Brug kun de anbefalede rengøringsmidler. Til brug af andre rensmidler er brugeren/ejeren ansvarligt for risikoen med hensyn til driftssikkerhed og ulykkesfarer. Brug kun rensmidler som er fri for opløsningsmidler, salt- og flussyre. Tag højde for sikkerhedsanvisningerne på rensmidlerne.

Bemærk:

Brug ikke stærkt skummende rengøringsmidler.

Overhold doseringsanvisningerne.

- Vip håndtaget på snavsevandsbeholderen op.
- Løft snavsevandsbeholderen ud og sæt den til siden.
- Fjern ferskvandstanken fra dækslet.
- Påfyld ferskvand (maksimalt 50 °C).
- Tilsæt rengøringsmiddel. Tag hensyn til doseringsanvisningerne.

Anbefalede rengøringsmidler:

Anvendelse	Rensemiddel
Vedligeholdelsesrengøring (også ved alkalisensitive gulve)	RM 745 RM 746
Rengøring af fedttilsmudsninger	RM 69 ES ASF RM 69 ASF
Grundrengøring (strippe) af alkalibestandige hårde overflader	RM 752
Grundrengøring (strippe) af linoleum	RM 754
Grundrensere, surt	RM 751
Desinfektionsrengøringsmiddel	RM 732

Rengøringsmiddel kan købes i specialforretninger.

- Luk dækslet til friskvandsbeholderen.
- Sæt snavsevandsbeholderen på apparatet.

Indstillinger

- Løsn stjernegrebet for at kunne højdejustere plejlstangen.
- Juster plejlstangen til den ønskede højde.
- Stram stjernegrebet.
- Indstil rengøringsløsningens dosering iht. snavs og gulvbelægning.
- Kontakt "Eco Mode" bringes i den ønskede stilling.

Normalfunktion: Apparatet arbejder med maks. børsteomdrejninger og højeste sugeseffekt.

ECO-variant: Apparatet arbejder med nedsat børsteomdrejninger og sugeseffekt. Herved nedsættes også energiforbruget. Den mulige brugstid med en batteriopladning stiger.

Rensning

BEMÆRK

Risiko for at beskadige gulvbelægningen.

Brug ikke maskinen på stedet.

Risiko for beskadigelse. Løft sugebjælken inden apparatet trækkes et længere stykke tilbage.

- Sæt hovedafbryderen på "I".
- Tænd omskifteren "Rengøringsopløsning".
- Pedalen til løftning af sugebjælken trædes ned, bevæges til venstre og løsledes opad for at kunne sænke sugebjælken.
- Træk sikkerhedskontakten mod plejlstangen, børstedrevet og påføringen af rengøringsopløsningen tændes (hvis indstillet).
- Skub maskinen over den flade, som skal renses.

Standse og stille til siden

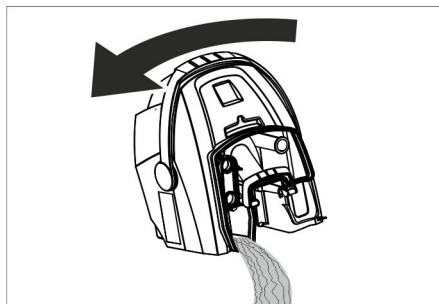
- Giv slip for sikkerhedsrelæet.
- Kør maskinen 1-2 m frem for at opsuge restvand.
- Træd på pedalen sugebjælkeløftning for at hæve sugebjælken.
- Hovedafbryderen sættes på "0".

Tømning af snavsevandstanken

△ ADVARSEL

Følg de lokale bestemmelser vedrørende behandling af spildevand.

- Drej snavsevandsbeholderens greb op og lad det gå i hak.
- Fjern snavsevandstanken.

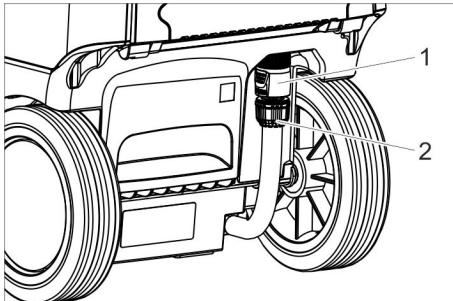


- Fjern dækslet fra snavsevandsbeholderen.
- Tøm snavsevandsbeholderen. Vip snavsevandsbeholderen om på siden ved tømning, så den tømmes helt.
- Skyl snavsevandsbeholderen med klart vand.
- Sæt snavsevandstanken tilbage på maskinen.

Tømning af friskvandstanken

⚠ ADVARSEL

Følg de lokale bestemmelser vedrørende behandling af spildevand.



- 1 Kobling dræn ferskvandet
- 2 Indikator til ferskvandets påfyldningsstand

- Skub koblingen nedad.
- Træk slangen for niveauindikatoren af og vip den nedad.

Frostbeskyttelse

Ved frostrisiko:

- Tøm frisk- og snavsevandsbeholderen.
- Tag kort apparatet i brug med tom friskvandsbeholder, så også vandsystemet tømmes.
- Stil maskinen i et frostsikkert rum.

Slå plejlstangen om

For en pladsbesparende transport og opbevaring kan plejlstangen slås om.

- Løsn stjernegrebet for transportstilling.
- Drej plejlstangen helt fremad.
- Stram stjernegrebet.

Transport

⚠ FORSIGTIG

Fare for person- og materialeskader! Hold øje med maskinens vægt ved transporten.

- Ved transport i biler skal renseren fastspændes i.h.t. gældende love.

Ud-af-drifttagning

- Oplad batteriet fuldstændigt før arbejds pauser på flere uger.
- Hovedafbryderen sættes på "0".

BEMÆRK

Risiko for beskadigelse af batteriet gennem fuld afladning.

Geräteschalter während Betriebspausen immer auf „0“ stellen.

Opbevaring

⚠ FORSIGTIG

Fare for person- og materialeskader! Hold øje med maskinens vægt ved opbevaring. Denne maskine må kun opbevares inden-dørs.

Pleje og vedligeholdelse

⚠ FARE

Risiko for tilskadekomst. Før alle arbejder på maskinen påbegyndes, skal maskinens kontakt stilles på "0" og opladerens netstik trækkes ud.

BEMÆRK

Risiko for beskadigelse af apparatet på grund af udløbende vand. Snavsvand og resterende ferskvand skal tømmes inden der arbejdes på apparatet.

- Stil fejmaskinen på et plant underlag.

Vedligeholdelsesskema

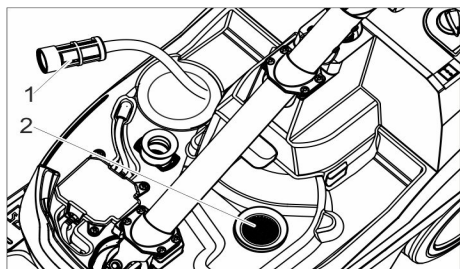
Efter arbejdet

BEMÆRK

Risiko for beskadigelse. Spul ikke maskinen med vand, og brug ikke aggressive rengøringsmidler.

- Luk snavsevandet ud.
- Fjern låget fra snavsevandstanken og skyl lågets indre side og svømmeren med vand.
- Skyl snavsevandstanken med klart vand.
- Rens sugebjælken.
- Rengør maskinen udvendigt med en fugtig klud vædet i mild vaskelud.
- Rengør sugelæber, kontroller dem for slid og udskift ved behov.
- Rengør børsten.
- Kontroller børsterne for slid, udskift dem ved behov (se "Vedligeholdelsesarbejder").
- Batteriet oplades efter behov.

En gang om ugen



- 1 Filter for friskvand
- 2 Fngfilter

- Rengør friskvandsfilteret
- Rens fngfilteret.

En gang om måneden

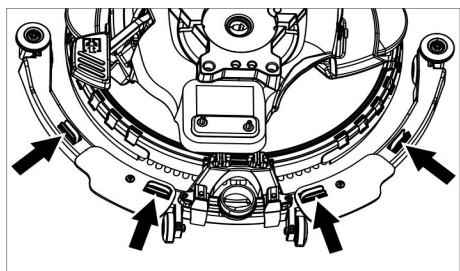
- Kontroller pakningerne mellem snavsevandsbeholderen og dækslet med hensyn til deres tilstand, udskift dem ved behov.

En gang om året

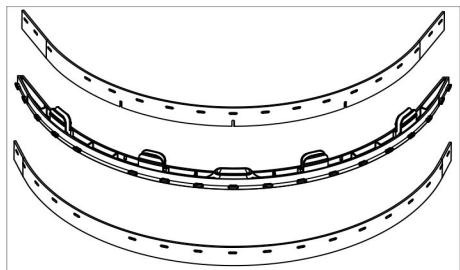
- Få kundeservice til at udføre den foreskrevne inspektion.

Vedligeholdelsesarbejder

Udskiftning af sugelæber



- Tryk fastgørelseselementerne sammen og træk sugelæberne nedad og ud af sugebjælken.



- Træk sugelæberne af holderen.

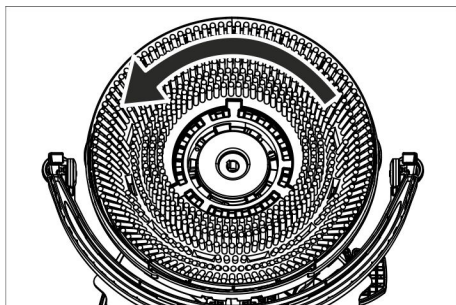
Bemærk:

Sugelæberne kan ikke ombyttes pga. hulmønstret. De kan ikke vendes og sættes i igen.

- Udskift sugelæberne.
- Sæt holderen med sugelæberne i sugebjælken og sæt den fast.

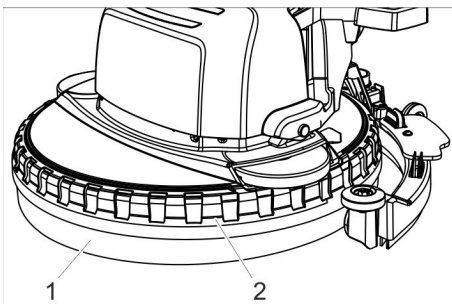
Skift af børste

- Tømning af friskvandstanken.
- Fjern snavsevandstanken.
- Vip maskinen tilbage og læg den på skubbebøjen.



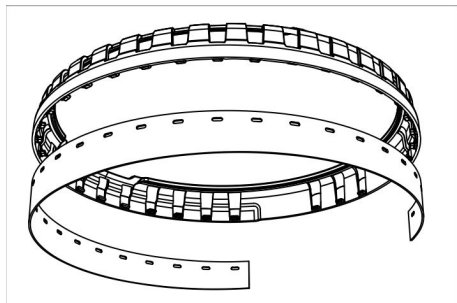
- Drej børsten mod uret og fjern det.
- Sæt en anden børste på og drej med uret.

Udskift sprøjtebeskyttelsen



- 1 Stænkeskærm
- 2 Holder

- Holder og sprøjtebeskyttelse trækkes af rensenhovedet opad.



- Tag den slide sprøjtebeskyttelse af holderen og bortskaf den.
- Tryk en ny sprøjtebeskyttelse på holderens nopper.
- Sæt holderen med sprøjtebeskyttelse på rens hovedet.

Serviceaftale

For at sikre en pålidelig drift af maskinen kan der indgås serviceaftaler med det relevante Kärcher-salgskontor.

Bortskaffelse

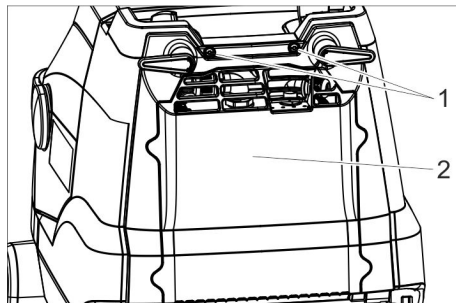
Afmontere batteriet

⚠ FARE

Afmontering af batteriet må kun gennemføres af Kärcher-kundeservice eller en specialist.

En autoriseret kundeservice-montør afgør om batteriet er defekt.

Læs kapitlet "Sikkerhedsanvisninger" mht. håndtering af batteri.



- 1 Skru
- 2 Dæksel

- Skru 2 skruer ud.
- Drej låget nedad.
- Løsn batteristykket og træk det af.
- Fjern batterierne.
- Gamle batterier skal bortskaffes ifølge de gældende bestemmelser.

Fejl

⚠ FARE

Risiko for tilskadekomst. Før alle arbejder på maskinen påbegyndes, skal maskinens kontakt stilles på "0" og opladerens netstik trækkes ud.

BEMÆRK

Risiko for beskadigelse af apparatet på grund af udløbende vand. Snavsvand og resterende ferskvand skal tømmes inden der arbejdes på apparatet.

Kontakt kundeservice ved fejl, som ikke kan afhjælpes ved hjælp af denne tabel.

Fejl	Afhjælpning
Maskinen kan ikke startes	Tænd apparatkontakten, vent 3 sekunder, kontroller batteriets ladetilstand.
Utilstrækkelig vandmængde	Kontroller ferskvandsstanden, fyld beholderen op ved behov Tænd omskifteren "Rengøringsopløsning". Åbn dosering "Rengøringsopløsning". Rengør friskvandsfilteret
Utilstrækkelig sugeeffekt	Sænk sugebjælken ned. Tøm snavsevandstanken. Rengør tætningerne mellem snavsevandsbeholderen og dækslet og kontroller deres tæthed, udskift dem ved behov. Rengør sugelæberne på sugebjælken, udskift dem ved behov Kontroller sugeslangen og sugebjælken for tilstopning, fjern evt. tilstopning Kontroller om sugeslangerne er tæt, udskift ved behov.

Fejl	Afhjælpning
Utilstrækkeligt rengøringsresultat	Kontroller, om børstetypen og rengøringsmidlet er egnet. Kontroller børsterne for slid, udskift dem ved behov.
Børsterne drejer ikke	Træk sikkerhedskontakten mod rattet. Kontroller blokeringen med hensyn til fremmedlegemer, fjern fremmedlegemer. Afbryd kontakt børstedrift, vendt et øjeblik, tænd igen.

Tilbehør

Svarende til den enkelte rengøringsopgave kan maskinen udstyres med forskelligt tilbehør. Spørg efter vores katalog eller be-

søg os på Internettet på www.kaercher.com.

Navn	Partnr.	Beskrivelse
Skivebørste, hvidt	6.907-154.0	Til polering og til vedligeholdelsesrengøring af følsomme gulve.
Skivebørste, rødt (medium, standard)	6.907-151.0	Til rengøring af let tilsmudsede eller følsomme gulve.
Skivebørste, sort (hårdt)	6.907-152.0	Til rengøring af stærk tilsmudsede gulve.
Skivebørste, natur (blød)	6.907-153.0	Til polering af gulve.
Pad-drivplade	6.907-150.0	Til holdning af pads.
Pad, mikrofiber	6.905-060.0	Særlig velegnet til at rense linoleum og stentøjsfliser.
Pad, sort	6.369-001.0	Hovedrengøring af PVC, vinyl, kunstharpiksbelægninger, mørk marmor, granit, terrazzo, glat slebet.
Pad, grøn	6.369-002.0	Vedligeholdelsesrensning af alle vandbestandige gulve.
Pad, rød	6.369-003.0	Hovedrengøring af linoleum, fliser, klinker, glasoverflader, stentøj.
Diamantpad, hvid	6.371-250.0	Til polering af gulve.
Diamantpad, gul	6.371-251.0	Til fjernelse af fine ridser.
Diamantpad, grøn	6.371-235.0	Til rengøring af stærk tilsmudsede gulve.
Påfyldningsslange	6.680-124.0	Til påfyldning af ferskvandsbeholderen
Sugelæbesæt	4.037-059.0	Som erstatning
Sugebjælke	4.037-067.0	Som erstatning

Tekniske data

Effekt		
Mærkespænding	V	25,9
Batterikapacitet	Ah (5h)	22
Batteritype		Li-ion
Mellemste optagne effekt	W	500
Sugemotorydelse	W	280
Børstemotorydelse	W	260

Anvendelsestemperaturområde	°C	0...40
Sugning		
Sugeeffekt, luftmængde	l/s	20
Sugeeffekt, undertryk	kPa	8
Rengøringsbørster		
Arbejdsbredde	mm	380
Børstediameter	mm	380
Børsteomdrejningstal	1/min	180
Oplader		

Spænding	V/Hz	220...240 /50...60
Kapacitet	W	300
Mål og vægt		
Teoretisk fladeydelse	m ² /h	1520
Volumen frisk-/snøse- vandsbeholder	l	12
Tilladt totalvægt	kg	48
Transportvægt	kg	36
Længde x bredde x høj- de	mm	940x500x 1100
Oplyste værdier ifølge EN 60335-2-72		
Samlet svingningsværdi	m/s ²	<2,5
Usikkerhed K	m/s ²	0,2
Lydtryksniveau L _{pA}	dB(A)	65
Usikkerhed K _{pA}	dB(A)	2
Lydeffektniveau L _{WA} + usikkerhed K _{WA}	dB(A)	85

EU-overensstemmelseserklæring

Hermed erklærer vi, at den nedenfor nævnte maskine i design og konstruktion og i den af os i handlen bragte udgave overholder de gældende grundlæggende sikkerheds- og sundhedskrav i EU-direktiverne. Ved ændringer af maskinen, der foretages uden forudgående aftale med os, mister denne erklæring sin gyldighed.

Produkt: Skuresugningsmaskine

Type: 1.783-xxx

Gældende EU-direktiver

2006/42/EF (+2009/127/EF)

2014/30/EU

2011/65/EU

2014/53/EU (TCU)

Anvendte harmoniserede standarder

EN 60335-1

EN 60335-2-72

EN 60335-2-29

EN 55012: 2007 + A1: 2009

EN 55014-1:2006 + A1: 2009 + A2:2011

EN 55014-2: 1997 + A1: 2001 + A2: 2008

EN 61000-3-2: 2014

EN 61000-3-3: 2013

EN 61000-6-2: 2005

EN 62233: 2008

EN IEC 63000: 2018

Anvendte tyske standarder

TCU

EN 301 511 V12.5.1

EN 300 440 V2.1.1

EN 300 328 V2.2.2

EN 300 330 V2.1.1

Underskriverne handler på bestyrelsens vegne og med dennes fuldmagt.


H. Jenner

Chairman of the Board of Management


S. Reiser

Director Regulatory Affairs & Certification

Dokumentationsbefuldmægtiget:

S. Reiser

Alfred Kärcher SE & Co. KG

Alfred-Kärcher-Straße 28-40

71364 Winnenden (Germany)

Tel.: +49 7195 14-0

Fax: +49 7195 14-2212

Winnenden, 2021/02/01



Før første gangs bruk av apparatet, les denne originale bruksanvisningen, følg den og oppbevar den for senere bruk eller for overlevering til neste eier.

Innholdsfortegnelse

Sikkerhetsanvisninger	NO	1
Funksjon	NO	2
Forskriftsmessig bruk	NO	2
Miljøvern	NO	2
Garanti	NO	2
Reservedeler	NO	2
Betjeningselementer	NO	2
Før den tas i bruk	NO	4
Drift	NO	4
Transport	NO	6
Stans av driften	NO	6
Lagring	NO	6
Pleie og vedlikehold	NO	6
Avfallshåndtering	NO	8
Feil	NO	8
Tilbehør	NO	9
Tekniske data	NO	10
EU-samsvarserklæring	NO	10

Sikkerhetsanvisninger

Før maskinen tas i bruk for første gang, må du lese nøye gjennom denne bruksanvisningen og følge vedlagte brosjyre med sikkerhetsanvisninger for gulvskuremaskiner, 5.956-251.0

⚠ ADVARSEL

Ikke bruk maskinen i stigninger.

Maskinen må først tas i bruk etter at beholderen og alle deksler er satt på plass.

Risikotrinn

⚠ FARE

Anvisning om en umiddelbar truende fare som kan føre til store personskader eller til død.

⚠ ADVARSEL

Anvisning om en mulig farlig situasjon som kan føre til store personskader eller til død.

⚠ FORSIKTIG

Anvisning om en mulig farlig situasjon som kan føre til mindre personskader.

OBS

Anvisning om en mulig farlig situasjon som kan føre til materielle skader.

Anvisninger for batteri (oppladbart) og ladeapparat

Maskinen har innebygde litium-ione batterier. Disse er underlagt spesielle betingelser. Demontering, montering, og kontroll av defekte batterier skal kun foretas av Kärcher kundeservice eller en fagmann.

Anvisninger om lagring og transport får du fra Kärcher kundeservice.

⚠ FARE

- Ombygging og endringer av maskinen er ikke tillatt.
- **Ikke åpne batteriet, det er fare for kortslutning, i tillegg kan irriterende damper eller etsende væsker strømme ut.**

Ikke utsett batterier for direkte sollys, varme eller åpen ild, det består eksplosjonsfare.

- Ladeapparatet skal ikke brukes i eksplosjonsfarlige omgivelser.
- Bruk ikke ladeapparat i skitten eller våt tilstand.
- Sørt for tilstrekkelig ventilasjon under ladingen.
- Man må ikke håndtere åpen flamme, lage gnister eller røyke i nærheten av et batteri eller i et batteriladerom. Eksplosjonsfare.

⚠ ADVARSEL

- Før all bruk skal maskinen og strømkaabel kontrolleres for skader. Skadede maskiner skal ikke brukes, skadede deler skal bare repareres av fagfolk. Hold barn borte fra batterier og batterilader.

Ikke lad skadede batterier. Skadede batterier skal skiftes av Kärcher kundeservice.

- Defekte batterier skal ikke kasetes i husholdningsavfallet, kontakt Kärcher kundeservice.
- Unngå kontakt med væske som kommer ut av defekte batterier. Ved ufrivillig kontakt må du straks skylle bort væsken ved hjelp av vann. Ved kontakt med øynene skal du kontakte lege.

⚠ FORSIKTIG

- Denne bruksanvisningen skal alltid følges. Følg lovpålagte retningslinjer om håndtering av batterier.

- *Nettspenningen må stemme overens med angitt spenning på typeskiltet på maskinen.*
- *Ladeapparatet skal bare brukes til lading av godkjente batteripakker.*
- *Det oppladbare batterier skal kun brukes sammen med denne maskinen, annen bruk er forbudt og farlig.*

Sikkerhetsinnretninger

Når sikkerhetsbryteren slippes vil børstene slås av.

Funksjon

Slipesugemaskinen er beregnet for våtrengjøring av jevne gulv.

Den kan ved innstilling av vannmengden enkelt tilpasses en hver rengjøringsoppgave.

En arbeidsbredde på 380 mm og frisk- og spillvanntank på 12 liter, muliggjør en effektiv rengjøring med lange arbeidsøkter. Batteriet kan lades ved hjelp av en innebygget batterilader i en 230 V stikkontakt.

Forskriftsmessig bruk

Denne maskinen egner seg til industrielt bruk, f.eks. i hoteller, skoler, sykehus, fabrikker, butikker, kontorer og utleiefirmaer. Bruk av denne maskinen må utelukkende være iht. det som er angitt i denne bruksanvisning.

- Maskinen må kun brukes til rengjøring av ikke fuktighetsømfintlige, plane gulv.
- Dette apparatet er ment for bruk innendørs.
- Maskinen er ikke egnet til rengjøring av frosne gulv (f.eks. i kjølerom).
- Til maskinen må det kun brukes originalt tilbehør og originale reservedeler.

Miljøvern



Materialet i emballasjen kan resirkuleres. Ikke kast emballasjen i husholdningsavfallet, men lever den inn til resirkulering.



Gamle maskiner inneholder verdifulle materialer som kan resirkuleres. Disse bør leveres inn til gjenvinning.

Gamle maskiner skal derfor avhendes i egne innsamlingsystemer.

Anvisninger om innhold (REACH)

Aktuell informasjon om stoffene i innholdet finner du under:

www.kaercher.com/REACH

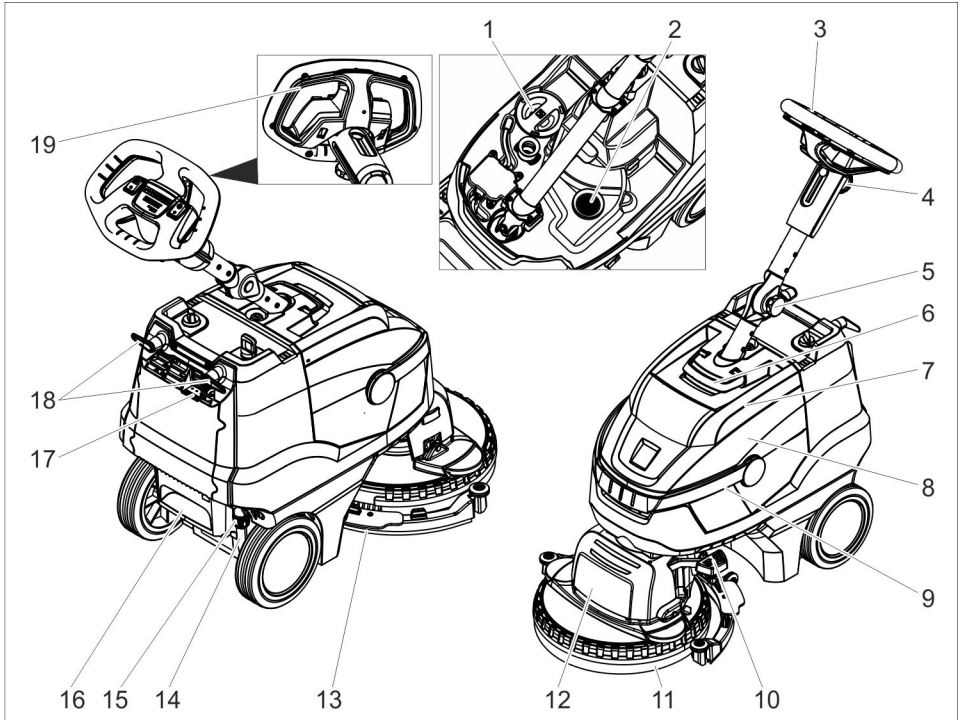
Garanti

Vår ansvarlige salgsorganisasjon for det enkelte land har utgitt garantibetingelsene som gjelder i det aktuelle landet. Eventuelle feil på tilbehøret blir reparert gratis i garanti-tiden dersom disse kan føres tilbake til material- eller produksjonsfeil. Ved behov for garantireparasjoner, vennligst henvend deg med kjøpskvitteringen til din forhandler eller nærmeste autoriserte kundeservice.

Reservedeler

- Det er kun tillatt å anvende tilbehør og reservedeler som er godkjent av produsenten. Originalt tilbehør og originale reservedeler garanterer for sikker og problemfri drift av apparatet.
- Informasjon om tilbehør og reservedeler finner du på www.kaercher.com.

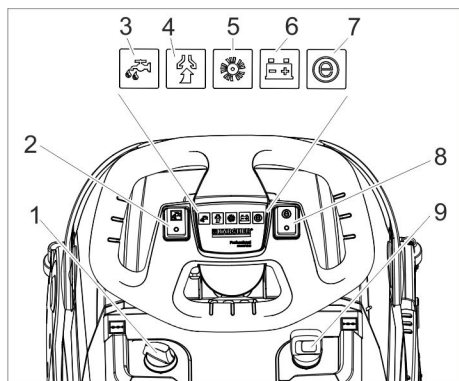
Betjeningslementer



- 1 Deksel friskvanntank
- 2 Losil
- 3 Skyvebøyle
- 4 Stjernehåndtak, høyderegulering skyvestang
- 5 Stjernehåndtak, transportstilling skyvestang
- 6 Opplåsing, deksel spillvannstank
- 7 Deksel spillvannstank
- 8 Spillvannstank
- 9 Bærehåndtak bruktvannstank
- 10 Pedal sugemotorkraft
- 11 Sprutbeskyttelse
- 12 Rengjøringshode
- 13 Sugemotorkraft
- 14 Nivåanvisning rentvann
- 15 Kobling, avtapping av rent vann
- 16 Stigtrinn
- 17 Batterieladeindikator
- 18 Kabelkroker, dreibare
- 19 Sikkerhetsbryter

Fargemerking

- Betjeningslementer for rengjøringsprosessen er gule.
- Betjeningslementer for vedlikehold og service er lysegråe.



- 1 Dosering rengjøringsvæske
- 2 Bryter rengjøringsmiddelløsning
- 3 Kontrollampe Påføre rengjøringsløsning
- 4 Kontrollampe suging
Grønn: Sugeturbin i drift
Oransje, blinkende: Sugeturbin overbelastet
- 5 Kontrollampe børstedrift
Grønn: Børsten roterer
Oransje, blinkende: Børste overbelastet
- 6 Batteritilstands-indikator
Grønn: Lade batteri
Oransje: Batteri nesten tomt
Rød: Maskinen slår seg av - lad batteri
- 7 Kontrollampe Eco modus
- 8 Bryter Eco modus
- 9 Apparatbryter

Før den tas i bruk

Lade batteriet

Merknad:

Maskinen har en utladingsbeskyttelse, dvs. at hvis det minimumsgrensen for kapasitet nås, blir maskinen slått av.

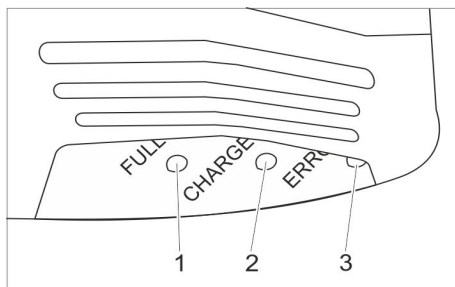
Ladetiden er på omtrent 3 timer.

Laderen avslutter ladeprosessen automatisk.

Ved behov kan maskinen også brukes igjen før batteriet er helt oppladet.

→ Sett støpselet i stikkontakten.

Batteriladeindikator



- 1 Batteriet er ladet (grønn)
- 2 Batteriet lades (gul, blinkende)
- 3 Feil (rød)

Drift

- Løse stjernehåndtak for transportstilling.
- Still inn skyvestangen til ønsket høyde.
- Skru til stjernehåndtaket.
- Skifte skivebørste (se "Pleie og vedlikehold").

Påfylling av driftsmidler

OBS

Fare for skade. Det må kun brukes anbefalt rengjøringsmiddel. For andre rengjøringsmidler tar brukeren den økte risikoen for driftssikkerhet, fare for ulykke og redusert levetid på maskinen. Bruk kun rengjøringsmidler som er frie for løsemidler, saltsyre og flusssyre.

Følg sikkerhetsanvisninger på rengjøringsmiddelet.

Merknad:

Det må ikke brukes sterkt skummende rengjøringsmidler.

Følg doseringsanvisningene.

- Sving opp bærehåndtaket på spillvannstanken.
- Løft av spillvannstanken og sving den til side.
- Ta av deksel på rentvannstank.
- Fyll på rent vann (maksimalt 50° C).
- Fyll også på rengjøringsmiddel. Ta hensyn til doseringsanvisningen.

Anbefalte rengjøringsmidler:

Anvendelse	Rengjøringsmiddel
Vedlikeholdsrengjøring (også ved alkalisk ømfintlige gulv)	RM 745 RM 746

Rengjøring av fettholdig smuss	RM 69 ES ASF RM 69 ASF
Hovedrengjøring (striping) av alkalisk bestandige gulvbelegg	RM 752
Hovedrengjøring (striping) av linoleum	RM 754
Grunnrengjøringsmiddel, surt	RM 751
Desinfiseringsmiddel	RM 732

Rengjøringsmiddel kjøpes hos en faghandel.

- Lukk dekselet på friskvannstanken.
- Sett spillvannstanken på maskinen.

Innstillinger

- Løsne stjernehåndtaket for høyderegulering av skyvebøylen.
- Still inn skyvebøylen til ønsket høyde.
- Skru til stjernehåndtaket.
- Still inn dosering av rengjøringsløsningen i forhold til gulvbeleggets type og tilsmussing.
- Sett bryteren for Eco modus i ønsket stilling.

Normaldrift: Maskinen arbeider med maksimalt børsteturfall og høyeste sugeseffekt.
Eco: Maskinen arbeider med redusert børsteturfall og sugeseffekt. Da reduseres også strømforbruket. Den mulige brukstiden med en batteriladning øker.

Rengjøring

OBS

Fare for skade på gulvbelegget. La ikke maskinen gå på samme sted.

Fare for skade. Løft sugebommen før maskinen skal trekkes bakover over en lang strekning.

- Sett maskinbryteren i stilling "I".
- Koble til bryter Rengjøringsløsning.
- Trykk ned pedalen for heving av sugebommen og før den samtidig til venstre, og la den gå opp igjen.
- Trekk i sikkerhetsbryteren for skyvebøylen, børstedrift og påføring av rengjøringsløsning starter (dersom innstilt).
- Beveg maskinen over flaten som skal rengjøres.

Stansing og parkering

- Slipp sikkerhetsbryteren.

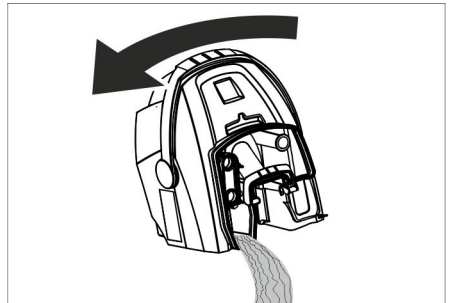
- Kjør maskinen enda 1 – 2 meter forover, for å suge opp vannrester.
- Trykk ned pedalen for sugebomheving for å løfte sugebommen.
- Sett maskinbryteren i stilling "0".

Tømming av spillvannsbeholderen

⚠ ADVARSEL

Ta hensyn til de lokale utslippsforskrifter.

- Sving opp håndtaket på spillvannstanken og la det gå i lås.
- Ta av bruktvannstanken.

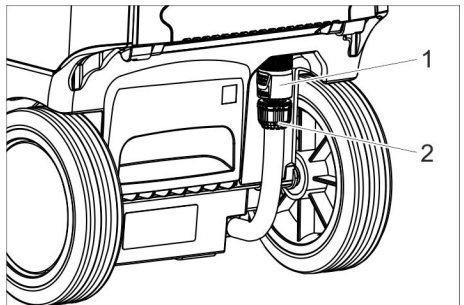


- Ta av deksel på spillvannstanken.
- Tøm bruktvannstanken.
Sving spillvannstanken til siden ved tømming, slik at tanken tømmes helt.
- Skyll spillvannstanken med rent vann.
- Sett soillvannstaken på maskinen igjen.

Tømming av ferskvannstanken

⚠ ADVARSEL

Ta hensyn til de lokale utslippsforskrifter.



- 1 Kobling, avtapping av rent vann
- 2 Nivåanvisning rentvann

- Skyv ned koblingen.
- Trekk av slangen på nivåindikatoren og sving den ned.

Frostbeskyttelse

Ved fare for frost:

- Tøm rentvanns- og bruktvannstanken.
- Slå på maskinen med tom rentvannstank en kort stund, slik at også vannsystemet i maskinen tømmes.
- Oppbevar maskinen på et frostoffritt sted.

Legge over skyvestangen

For å redusere plassbehovet ved transport og lagring kan skyvestangen legges om.

- Løsne stjernehendtak for transportstilling.
- Sving skyvestangen helt frem.
- Skru til stjernehendtaket.

Transport

⚠ **FORSIKTIG**

Fare for personskade og materiell skade! Pass på vekten av apparatet ved transport.

- Ved transport i kjøretøyer skal apparatet sikres mot å skli eller velte etter de til enhver tid gjeldende regler.

Stans av driften

- Lad opp batteriet fullstendig før driftspauser som varer i flere uker.
- Sett maskinbryteren i stilling "0".

OBS

Fare for skade på batteriet ved total utladning. Maskinbryteren skal alltid stilles på «0» når det tas pause i driften.

Lagring

⚠ **FORSIKTIG**

Fare for personskade og materiell skade! Pass på vekten av apparatet ved lagring. Dette apparatet skal kun lagres innendørs.

Pleie og vedlikehold

⚠ **FARE**

Fare for personskader. Før det foretas arbeider på maskinen må maskinbryteren settes i "0"-stilling, ta ut kabelen fra ladeapparatet.

OBS

Fare for skader på maskinen ved vann som renner ut. Tapp av brukt vann og resten av rent vann før det utføres arbeider på maskinen.

- Sett høytrykksvaskeren på et jevnt underlag.

Vedlikeholdsplan

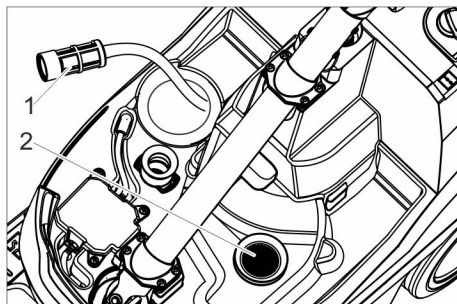
Når jobben er gjort

OBS

Fare for skade. Maskinen må ikke rengjøres med vannstråle og det må ikke brukes aggressive rengjøringsmidler.

- Tapp brukt vann.
- Ta av lokket på spillvannstanken og spyl insiden av lokket og flottøren med vann.
- Skyll spillvannstanken med rent vann.
- Rengjør sugebommen.
- Rengjør maskinen utvendig med en fuktig klut og mild rengjøringsblanding.
- Rengjør og kontroller sugelepper for ev. slitasje og skift ved behov.
- Rengjør børste.
- Kontroller børster for ev. slitasje og skift ved behov (se "Vedlikeholdsarbeider").
- Lad opp batterier ved behov.

Ukentlig



- 1 Ferskvannsfiler
- 2 Losil

- Rengjør friskvannsfiler.
- Rengjør losil.

Månedlig

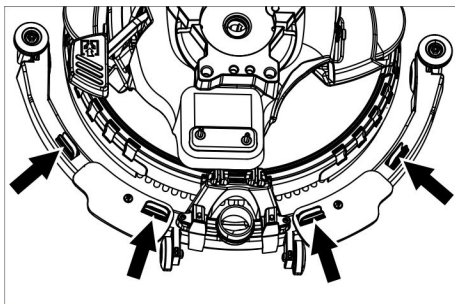
- Kontroller pakninger mellom bruktvannstank og lokk og skift ved behov.

Årlig

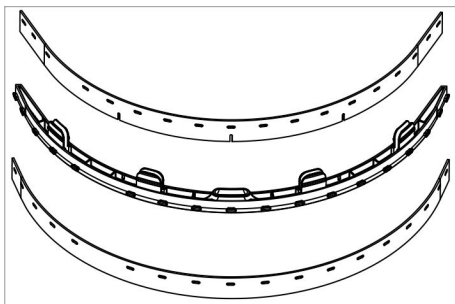
- La en servicemontør fra Kärcher utføre den foreskrevne inspeksjonen.

Vedlikeholdsarbeider

Skifting av sugelepper



- Trykk sammen festelementene og trekk sugeleppene ned og av sugebommen.



- Trekk sugeleppene av holderen.

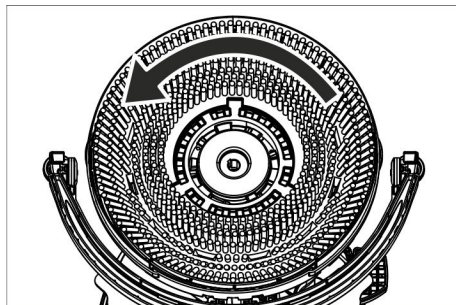
Merk:

Sugeleppene er sikret mot forbyttning ved hjelp av hullmønsteret. De kan ikke snus og brukes om igjen.

- Skift ut sugeleppene.
- Sett inn holderen med sugeleppene i sugebommen og lås på plass.

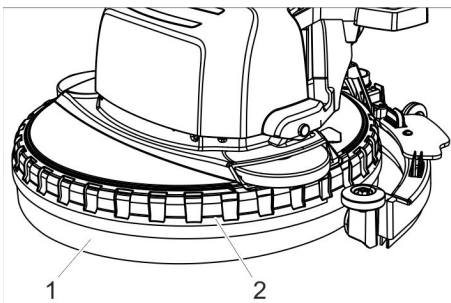
Skifte ut børste

- Tømming av rentvannstank.
- Ta av bruktvannstanken.
- Tipp maskinen bakover og legg den på skyvebøylen.



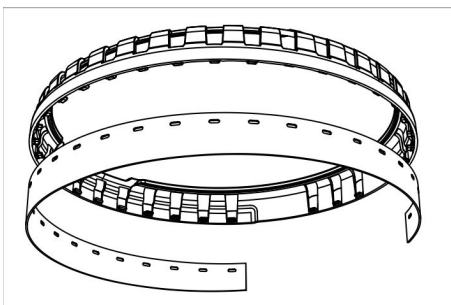
- Drei børsten mot klokka og ta av.
- Sett på den andre børsten og drei med klokka.

Skifte sprutebeskyttelse



- 1 Sprutebeskyttelse
- 2 Bæring

- Trekk holdering og sprutebeskyttelse opp og av rengjøringshodet.



- Ta av og kast brukt sprutebeskyttelse fra holderingen.
- Trykk ny sprutebeskyttelse inn på knasene på holderingen.
- Sett holdering med sprutebeskyttelse på rengjøringshodet.

Vedlikeholdskontrakt

For å sikre en pålitelig drift av maskinen, kan du tegne en vedlikeholdskontrakt med din Kärcherforhandler.

Avfallshåndtering

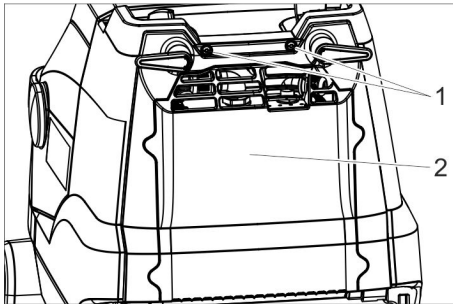
Demontere batterier

⚠ FARE

Demontering av batteriet skal kun gjøres av Kärcher kundeservice eller en fagmann.

Å fastslå om batteriet er skadet må foretas av en autorisert montør fra kundeservice.

Følg alltid kapittelet "Sikkerhetsanvisninger" ved håndtering av batterier.



- 1 Skruer
- 2 Deksel

- Skru ut 2 skruer.
- Sving dekselet ned.
- Løsne batteripluggen og trekk den av.
- Ta ut batteriet.
- Brukte batterier skal avhendes i henhold til gjeldende bestemmelser.

Feil

⚠ FARE

Fare for personskader. Før det foretas arbeid på maskinen må maskinbryteren settes i "0"-stilling, ta ut kablen fra ladeapparatet.

OBS

Fare for skader på maskinen ved vann som renner ut. Tapp av brukt vann og resten av rent vann før det utføres arbeid på maskinen.

Dersom det oppstår feil som ikke kan utbedres ved hjelp av denne tabellen, vennligst ring serviceavdeling.

Feil	Retting
Maskinen lar seg ikke starte	Slå på maskinbryteren vent 3 sekunder og kontroller lade-nivået på batteriet.
Utilstrekkelig vannmengde	Kontroller friskvannsnivået, fyll opp tank hvis nødvendig. Koble til bryter Rengjøringsløsning. Åpne dosering for rengjøringsløsning. Rengjør friskvannsfiler.
Utilstrekkelig sugeseffekt	Senk sugebommen. Tøm bruktvannstanken. Kontroller og rengjør pakninger mellom spillevanntank og deksel, og skift ut hvis nødvendig. Rengjør, dved behov snu eller skift sugelepper på sugebom. Kontroller sugeslange og sugebom for tilstopping, fjern tilstopping om nødvendig. Kontroller sugeslange for tetthet ev. skift ved behov.
Utilstrekkelig rengjøringseffekt	Kontroller at børstetype og rengjøringsmiddel er egnet. Kontroller børster for ev. slitasje og skift ved behov.

Feil	Retting
Børste roterer ikke	Trekk ut sikkerhetsbryter på rattet. Kontroller at det ikke er fremmedlegemer i børsten, eventuelt fjernes de. Slå av bryter for børstedrift, vent litt, slå på bryteren igjen.

Tilbehør

Maskinen kan utstyres med forskjellig tilbehør, avhengig av den enkelte rengjørings-

oppgave. Spør etter vår katalog eller besøk oss på Internett på www.kaercher.com.

Betegnelse	Best.nr.	Beskrivelse
Skivebørste, hvit	6.907-154.0	Til polering og vedlikeholdsrengjøring av ømfintlige gulv
Skivebørste, rød (middels, standard)	6.907-151.0	Til rengjøring av lite skitne eller ømfintlige gulv
Skivebørste, sort (hard)	6.907-152.0	til rengjøring av meget skitne gulv
Skivebørste, natur (myk)	6.907-153.0	Til polering av gulv
Pad-drivskive	6.907-150.0	For montering av pads
Pad, mikrofiber	6.905-060.0	Spesielt egnet for rengjøring av linoleum og keramiske fliser.
Pad, svart	6.369-001.0	Grunnrengjøring av PVC, vinyl, kunstharpiksbelegg, mørk marmor, granitt, terrazzo, glattslipt.
Pad, grønn	6.369-002.0	Vedlikeholdsrengjøring av alle gulv som tåler vann.
Pad, rød	6.369-003.0	Grunnrengjøring av linoleum, fliser, klinker, glassert, steintøyebelegg.
Diamantpad, hvit	6.371-250.0	Til polering av gulv
Diamantpad, gul	6.371-251.0	For fjerning av fine riper.
Diamantpad, grønn	6.371-235.0	til rengjøring av meget skitne gulv
Påfyllingsslangen	6.680-124.0	For fylling av rentvannstanken
Sugeleppestett	4.037-059.0	Som erstatning
Sugebom	4.037-067.0	Som erstatning

Tekniske data

Effekt		
Nettspenning	V	25,9
Batterikapasitet	Ah(5h)	22
Batteritype		Li-ione
Gjennomsnittlig effekt-behov	W	500
Sugemotoreffekt	W	280
Børstemotoreffekt	W	260
Brukstemperaturområde	°C	0...40
Støvsuging		
Sugeeffekt, luftmengde	l/sek.	20

Sugeeffekt, vakuum	kPa	8
Rengjøringsbørster		
Arbeidsbredde	mm	380
Børstediameter	mm	380
Børsteturtall	o/min.	180
Batterilader		
Spenning	V/Hz	220...240 /50...60
Effektuttak	W	300
Mål og vekt		
Teoretisk flateeffekt	m²/t	1520

Volum rent-/brukt vannstank	l	12
Tillatt totalvekt	kg	48
Transportvekt	kg	36
Lengde x bredde x høyde	mm	940x500x1100
Registrerte verdier etter EN 60335-2-72		
Svingningsverdi	m/s ²	<2,5
Usikkerhet K	m/s ²	0,2
Støytrykksnivå L _{pA}	dB(A)	65
Usikkerhet K _{pA}	dB(A)	2
Støyeffektnivå L _{WA} + usikkerhet K _{WA}	dB(A)	85

EU-samsvarserklæring

Vi erklærer hermed at maskinen angitt nedenfor oppfyller de grunnleggende sikkerhets- og helsekravene i de relevante EU-direktivene, med hensyn til både design, konstruksjon og type markedsført av oss. Ved endringer på maskinen som er utført uten vårt samtykke, mister denne erklæringen sin gyldighet.

Produkt: Slipesugemaskin
Type: 1.783-xxx

Relevante EU-direktiver

2006/42/EF (+2009/127/EF)
 2014/30/EU
 2011/65/EU
 2014/53/EU (TCU)

Anvendte overensstemmende normer

EN 60335-1
 EN 60335-2-72
 EN 60335-2-29
 EN 55012: 2007 + A1: 2009
 EN 55014-1:2006 + A1: 2009 + A2:2011
 EN 55014-2: 1997 + A1: 2001 + A2: 2008
 EN 61000-3-2: 2014
 EN 61000-3-3: 2013
 EN 61000-6-2: 2005
 EN 62233: 2008
 EN IEC 63000: 2018

Anvendte nasjonale normer

TCU

EN 301 511 V12.5.1
 EN 300 440 V2.1.1

EN 300 328 V2.2.2
 EN 300 330 V2.1.1

Undertegnede handler på vegne av og med fullmakt fra styret.


 H. Jenner

Chairman of the Board of Management


 S. Reiser

Director Regulatory Affairs & Certification

Ansvarelig for dokumentasjon:
 S. Reiser

Alfred Kärcher SE & Co. KG
 Alfred-Kärcher-Straße 28-40
 71364 Winnenden (Germany)
 Tel.: +49 7195 14-0
 Fax: +49 7195 14-2212

Winnenden, 2021/02/01



Läs bruksanvisning i original innan aggregatet används första gången, följ anvisningarna och spara drifts-anvisningen för framtida behov, eller för nästa ägare.

Innehållsförteckning

Säkerhetsanvisningar	SV	1
Funktion	SV	2
Ändamålsenlig användning . . .	SV	2
Miljöskydd	SV	2
Garanti	SV	2
Reservdelar	SV	2
Reglage	SV	3
Före ibruktagande	SV	4
Drift	SV	4
Transport	SV	6
Ta ur drift	SV	6
Förvaring	SV	6
Skötsel och underhåll	SV	6
Avfallshantering	SV	8
Störningar	SV	8
Tillbehör	SV	9
Tekniska data	SV	9
EU-försäkran om överensstämmelse	SV	10

Säkerhetsanvisningar

Läs denna bruksanvisning och bifogad broschyr, Säkerhetsanvisningar för borstren-göringsapparater 5.956-251.0, noggrant innan apparaten tas i bruk första gången.

⚠ **VARNING**

Använd inte maskinen på lutande ytor.

Aggregatet får endast tas ibruk när be-hållaren och alla skydd är stängda.

Riskenivåer

⚠ **FARA**

Varnar om en omedelbart överhängande fara som kan leda till svåra personskador eller dödsfall.

⚠ **VARNING**

Varnar om en möjligen farlig situation som kan leda till svåra personskador eller döden.

⚠ **FÖRSIKTIGHET**

Varnar om en möjligen farlig situation som kan leda till lättare personskador.

OBSERVERA

Varnar om en möjligen farlig situation som kan leda till materiella skador.

Anvisningar beträffande (uppladdningsbart) batteri och laddare

Litium-jon batterier är inbyggda i maskinen. Dessa är föremål för bestämda kriterier. Ur- och inmontering samt kontroll av defekta batterier får endast göras av Kärcher kundtjänst eller av en fackman.

Information om lagring och transport kan du få av Kärcher kundtjänst.

⚠ **FARA**

– Det är inte tillåtet att göra ombyggnationer eller förändringar på maskinen.

– **Öppna inte batteriet, risk för kortslutning, dessutom kan irriterande ångor eller frätande vätska läcka ut.**

Utsätt inte batteriet för solstrålning, värme eller eld, risk för explosion.

– Använd inte laddaren på platser där det finns risk för explosion.

– Använd inte laddaren när den är smutsig eller fuktig.

– Sörj för tillräcklig ventilation under laddningen.

– Öppen eld, gnistbildning eller rökning får inte under några omständigheter förekomma i närheten av ett batteri eller i ett utrymme där ett batteri laddas upp. Risk för explosion.

⚠ **VARNING**

– Före varje användning ska maskinen och nätkabeln kontrolleras så att dessa är felfria. Använd inte skadade apparater och låt endast fackpersonal reparera skadade delar.

Håll batterier och laddare borta från barn.

Ladda inte skadade batterier. Låt Kärcher kundtjänst byta ut skadade batterier.

– Kasta inte ett defekt batteri i hushållssoporna, informera Kärcher kundtjänst.

– Undvik kontakt med vätska som kommer ur defekta batterier. Spola bort vätskan med vatten vid oavsiktlig kon-

takt. Kontakta läkare om vätska hamnar i ögonen.

⚠ FÖRSIKTIGHET

- Denna bruksanvisning ska ovillkorligen beaktas och följas. Observera lagstiftarens rekommendationer angående hantering av batterier.
- Nätspänningen måste överensstämma med den spänning som anges på maskinens typskylt.
- Laddaren får endast användas för laddning av godkända, uppladdningsbara batterier.
- Det uppladdningsbara batteriet får endast användas tillsammans med denna maskin. Det är förbjudet att använda det för andra ändamål.

Säkerhetsanordningar

Om säkerhetsbrytaren släpps stängs borstdrivningen av.

Funktion

Den här skurmaskinen är avsedd att användas för våtrengöring på jämna golv. Maskinen kan genom inställning av vattenmängd kan maskinen lätt anpassas till olika rengöringsuppgifter.

En arbetsbredd på 380 mm och en volym på 12 l i färsk- och smutsvattentanken ger möjlighet till en effektiv rengöring vid långvarig användning.

Batteriet kan laddas upp med hjälp av en inbyggd laddare som ansluts till ett 230V-eluttag.

Ändamålsenlig användning

Denna maskin är lämpad för yrkesmässig användning, t.ex. på hotell, i skolor, på sjukhus och fabriker, i butiker, på kontor och av uthyrningsfirmor.

Använd maskinen enbart för de ändamål som beskrivs i denna bruksanvisning.

- Aggregatet får endast användas till rengöring av blanka golv som ej är fukt-känsliga.
- Denna maskin är endast avsedd för rengöring inomhus.
- Maskinen lämpar sig inte för rengöring av frusna golv (ex. i kylrum).

- Maskinen får endast utrustas med tillbehör och reservdelar i originalutförande.

Miljöskydd



Emballagematerialen kan återvinnas. Kasta inte emballaget i hushållssoporna utan för dem till återvinning.



Skrotade aggregat innehåller återvinningsbara material som bör gå till återvinning. Överlämna skrotade aggregat till ett lämpligt återvinningssystem.

Uppllysningar om ingredienser (REACH)

Aktuell information om ingredienser finns på:

www.kaercher.com/REACH

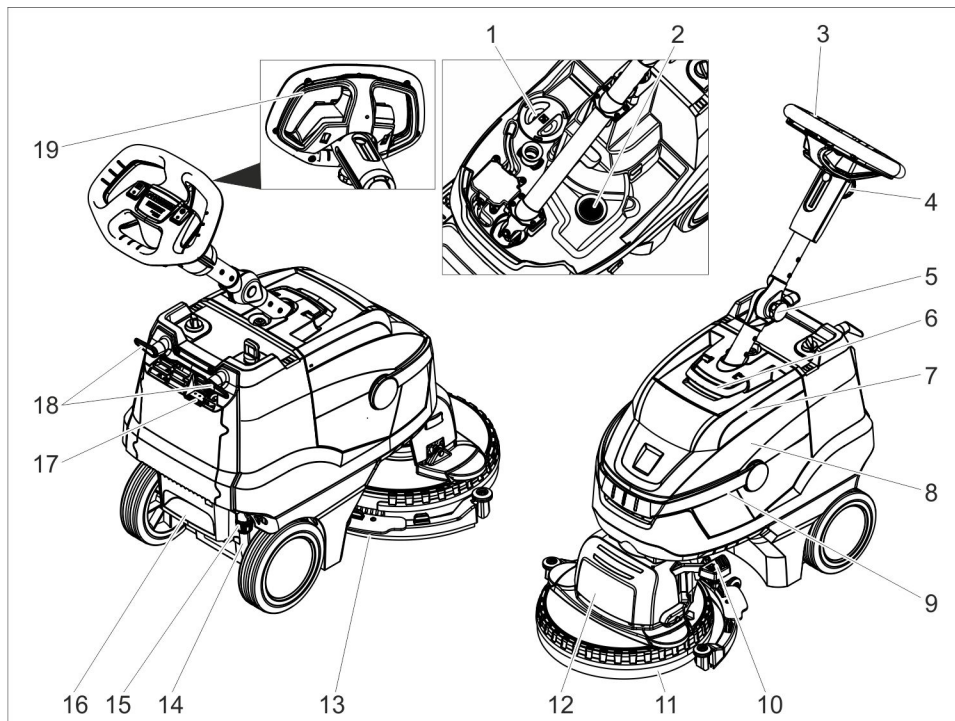
Garanti

I respektive land gäller de garantivillkor som publicerats av våra auktoriserade distributörer. Eventuella fel på tillbehöret repareras kostnadsfritt inom garantiperioden, under förutsättning att defekten orsakats av ett material- eller tillverkningsfel. I frågor som gäller garantin ska du vända dig med kvitto till inköpsstället eller närmaste, auktoriserad återförsäljare.

Reservdelar

- Endast av tillverkaren godkända tillbehör och reservdelar får användas. Original-tillbehör och original-reservdelar garanterar att apparaten kan användas säkert och utan störning.
- Information om tillbehör och reservdelar finns på www.kaercher.com.

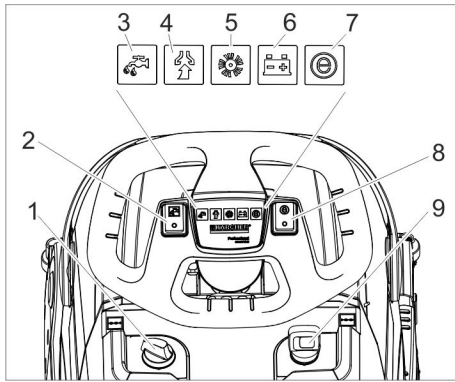
Reglage



- 1 Lock färskvattentank
- 2 Luddsil
- 3 Skjuthandtag
- 4 Stjärngrepp, höjdjustering skjutstång
- 5 Stjärngrepp, transportläge skjutstång
- 6 Upplåsning, lock smutsvattentank
- 7 Skydd smutsvattentank
- 8 Smutsvattentank
- 9 Bärhandtag smutsvattentank
- 10 Pedal sugskenehöjning
- 11 Stänkvattenskydd
- 12 Rengöringshuvud
- 13 Sugskena
- 14 Display för visning av påfyllningsnivå av färskvatten
- 15 Koppling tömma färskvatten
- 16 Fotsteg
- 17 Indikering batteriladdning
- 18 Sladdlindningshake, vridbar
- 19 Skyddsbrytare

Färgmärkning

- Manöverelement för rengöringsprocessen är gula.
- Manöverelement för underhåll och service är ljusgrå.



- 1 Dosering rengöringslösning
- 2 Brytare rengöringslösning
- 3 Kontrollampa Applicera rengöringsmedel
- 4 Kontrollampa uppsugning
Grön: Sugturbin i drift
Orange, blinkande: sugturbin överbelastad
- 5 Kontrollampa borstdrivning
Grön: Borsten roterar
Orange, blinkande: Borste överbelastad
- 6 Indikering batteritillstånd
Grön: Batteri laddat
Orange: Batteri nästan tomt
Röd: maskinen stängs av - ladda batteriet
- 7 Kontrollampa Eco Mode
- 8 Brytare Eco Mode
- 9 Huvudreglage

Före ibruktagande

Ladda batteriet

Hänvisning:

Maskinen har ett djupurladdningsskydd, d.v.s. den stängs av om den ännu tillåtna, lägsta kapaciteten nås.

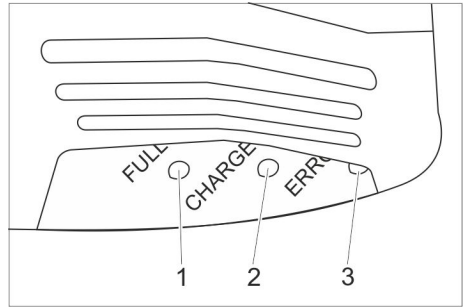
Laddtiden är ungefär 3 timmar.

Laddaren avslutar laddningen automatiskt.

Vid behov kan maskinen även användas igen innan batteriet har laddats upp fullständigt.

→ Anslut nätkontakt till vägguttag.

Indikering batteriladdning



- 1 Batteri är uppladdat (grön)
- 2 Batteriet laddas (gul, blinkande)
- 3 Störning (röd)

Drift

- Lossa stjärnratten för transportläge.
- Ställ in skjutstången på önskad höjd.
- Drag fast stjärnratt.
- Byt ut skivborste (se "Underhåll och skötsel").

Fylla på bränsle

OBSERVERA

Skaderisk. Använd enbart de rekommenderade rengöringsmedlen. För andra rengöringsmedel bär den driftsansvarige ansvaret för den ökade risken med avseende på driftsäkerhet, olycksfallsrisk och förkortad livslängd för maskinen. Använd bara rengöringsmedel som inte innehåller lösningsmedel, salt- och fluorvätesyra. Beakta säkerhetsanvisningarna på rengöringsmedlen.

Hänvisning:

Använd inga kraftigt skummande rengöringsmedel.

Följ doseringsanvisningarna.

- Fäll upp bärhandtaget smutsvattentank.
- Lyft ur smutsvattentanken och ställ den åt sidan.
- Ta bort färskvattentankens lock.
- Fyll på färskvatten (maximalt 50 °C).
- Blanda i rengöringsmedel. Beakta doseringsanvisningar.

Rekommenderade rengöringsmedel:

Användning	Rengöringsmedel
Underhållsrengöring (även vid alkaliekänsliga golv)	RM 745 RM 746
Borttagning av fett	RM 69 ES ASF RM 69 ASF
Grundrengöring (strippning) av alkalibeständig, hård beläggning	RM 752
Grundrengöring (strippning) av linoleum	RM 754
Grundrengöring, sur	RM 751
Desinficeringsmedel	RM 732

Rengöringsmedel kan inhandlas i fackhandeln.

- Stäng locket på färskvattentanken.
- Sätt tillbaka smutsvattentanken på maskinen.

Inställningar

- Lossa stjärngreppet för att ställa in skjutbygels höjd.
- Ställ in skjutbygel på önskad höjd.
- Drag fast stjärnratt.
- Ställ in doseringen av rengöringsmedelslösningen motsvarande nedsmutningen och typ av golvbeläggning.
- Ställ in brytaren Eco Mode till önskad position.

Normaldrift: Maskinen arbetar med maximalt borstvarvtal och högsta sug-effekt.

Eco: Maskinen arbetar med reducerat borstvarvtal och sug-effekt. Därmed reduceras också energiförbrukningen.

Den möjliga användningstiden med en batteriladdning förlängs.

Rengöring

OBSERVERA

Risk för skador på golvbeläggning. Kör inte maskinen "på stället".

Skaderisk. Luft upp sugbalken innan maskinen dras bakåt över en längre sträcka.

- Ställ huvudreglaget på "I".
- Tryck in knappen rengöringslösning.

- För att sänka ner sugskenan trampas pedalen till sugskenehöjningen neråt och till vänster på samma gång och släpps sedan upp.
- Dra säkerhetsbrytaren till skjutbygeln, borstdrivning och rengöringsmedelsapplicering tillkopplas (om inställt).
- Skjut maskinen över den yta som skall rengöras.

Stoppa och parkera

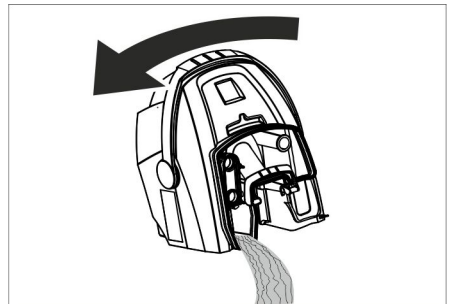
- Släpp säkerhetskontakten.
- Kör maskinen 1-2 m framåt för att suga upp restvatten.
- För att höja sugskenan trampas pedalen till sugskenehöjningen neråt.
- Ställ huvudreglaget på "0".

Tömma smutsvattentanken

⚠ VARNING

Beakta lokala föreskrifter för smutsvattenshantering.

- Fäll upp handtaget på smutsvattentanken och se till att det hakar fast.
- Lyft bort smutsvattentanken.

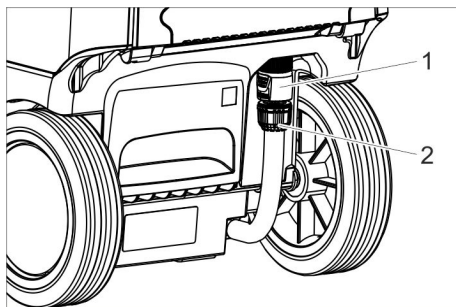


- Tag av locket på smutsvattentanken.
- Töm smutsvattentanken. Sväng när du tömmer smutsvattentanken ut den åt sidan så att tanken töms helt.
- Spola ur smutsvattentanken med klart vatten.
- Sätt tillbaka smutsvattentanken på maskinen.

Tömma färskvattentanken

⚠ VARNING

Beakta lokala föreskrifter för smutsvattenshantering.



- 1 Koppling tömma färskvatten
- 2 Display för visning av påfyllningsnivå av färskvatten

- Skjut kopplingen nedåt.
- Dra av slagen på nivåindikeringen och fäll ner den.

Frostskydd

Vid risk för frost:

- Töm färsk- och smutsvattentank.
- Kör maskinen kort med tom färskvattentank så att även vattensystemet i maskinen töms.
- Placera maskinen i ett frostskyddat utrymme.

Lägg om skjutstång

Skjutstången kan läggas om för att minska platsbehovet vid transport och lagring.

- Lossa stjärnratten för transportläge.
- Sväng skjutstången framåt så långt som möjligt.
- Drag fast stjärnratt.

Transport

⚠ FÖRSIKTIGHET

Risk för personskador och materiella skador! Tänk på maskinens vikt vid transporten.

- Vid transport i fordon ska maskinen säkras enligt respektive gällande bestämmelser så den inte kan tippa eller glida.

Ta ur drift

- Ladda batteriet fullständigt före driftpauser i flera veckor.
- Ställ huvudreglaget på "0".

OBSERVERA

Skaderisk för batteriet genom djupurladdning.

Ställ alltid enhetens brytare på "0" under driftspausar.

Förvaring

⚠ FÖRSIKTIGHET

Risk för personskador och materiella skador! Tänk på maskinens vikt vid lagringen. Denna maskin får endast lagras inomhus.

Skötsel och underhåll

⚠ FARA

Risk för personskada. Ställ maskinens strömbrytare på "0" och dra ur laddarens elkontakt före alla arbeten på maskinen.

OBSERVERA

Risk för skador på maskinen genom vattenläckage. Släpp ut smutsvatten och färskvattenrester innan arbeten utförs på maskinen.

- Ställ maskinen på ett jämnt underlag.

Underhållsschema

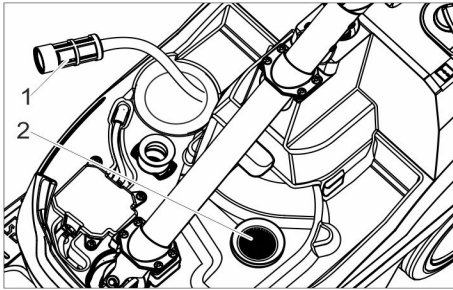
Efter arbetet

OBSERVERA

Skaderisk. Spruta inte av maskinen med vatten och använd inga aggressiva rengöringsmedel.

- Töm ut smutsvatten
- Ta loss locket från smutsvattentanken och spola av locket insida och flottören.
- Spola ur smutsvattentanken med klart vatten.
- Gör rent sugskenan.
- Rengör maskinen utvändigt med en fuktig trasa, doppad i tvättlut.
- Rengör sugläppar, kontrollera om de uppvisar slitage och byt ut vid behov.
- Rengöring av borsten.
- Kontrollera om det finns slitage på borsten och byt ut den vid behov (se "Underhållsarbeten").
- Ladda vid behov batteriet.

Varje vecka



- 1 Filter färskvatten
- 2 Luddsil

- Rengör färskvattenfiltret.
- Rengör luddsil.

Varje månad

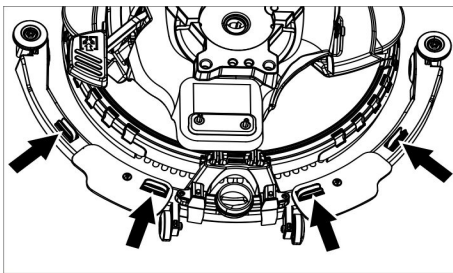
- Kontrollera status på tätningar mellan smutsvattentank och lock, byt ut vid behov.

Arligen

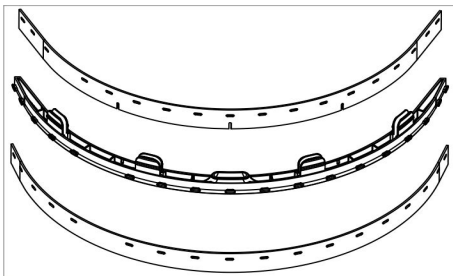
- Låt kundservice genomföra föreskrivna inspektioner.

Underhållsarbeten

Byta ut suglappar



- Tryck i hop fästelementen och dra ur suglapparna nedåt ur sugbalken.



- Dra av suglapparna från fästet.

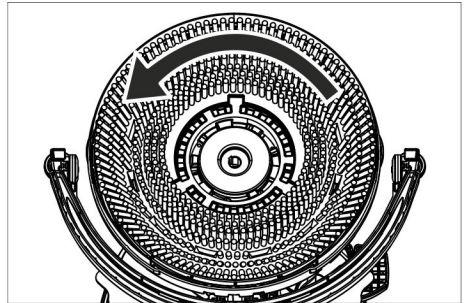
Observera:

Tack vare hålmönstret kan suglapparna inte förväxlas. De kan inte vändas och sättas in igen.

- Byta ut suglappar.
- Sätt i fästet med suglapparna i sugbalken och haka fast det.

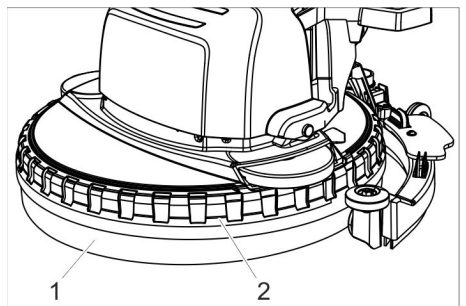
Byte av borste

- Töm färskvattentanken.
- Lyft bort smutsvattentanken.
- Tippa maskinen bakåt och lägg den mot skjuhandtaget.



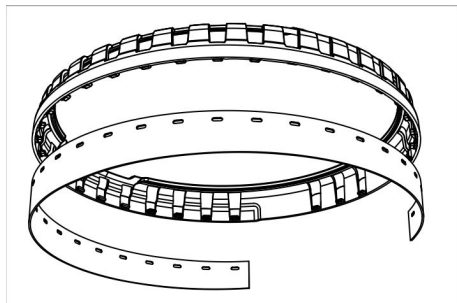
- Vrid borste motsols och ta av.
- Sätt på annan borste och vrid medsols.

Byt stänkskydd



- 1 Stänkvattenskydd
- 2 Fixeringsring

- Dra bort fixeringsring och stänkskydd uppåt från rengöringshuvudet.



- ➔ Lossa det uttjänta stänkskyddet från fixeringsringen och kassera.
- ➔ Tryck på nytt stänkskydd på fixeringsringens noppor.
- ➔ Sätt fixeringsring med stänkskydd på rengöringshuvudet.

Underhållskontrakt

För säker drift av maskinen kan servicekontrakt ingås med ansvarigt Kärcher-försäljningsställe.

Avfallshantering

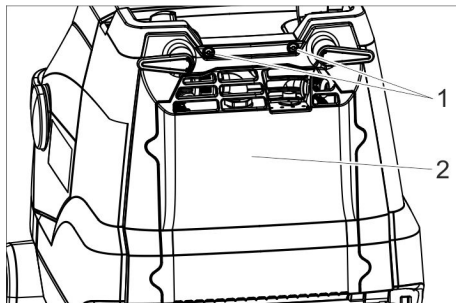
Ta ur batteri

⚠ FARA

Batteriet får endast monteras ur av Kärcher kundtjänst eller av en fackman.

Avgörandet om batteriet är skadat, görs av en auktoriserad kundtjänstmontör.

Beakta ovillkorligen kapitlet "Säkerhetsanvisningar" angående hantering av batterier.



- 1 Skruv
- 2 Lock

- ➔ Skruva bort 2 skruvar.
- ➔ Fäll ned locket.
- ➔ Lossa och dra ur batterikontakten.
- ➔ Ta ur batteriet.
- ➔ Avfallshantera förbrukade batterier enligt gällande bestämmelser.

Störningar

⚠ FARA

Risk för personskada. Ställ maskinens strömbrytare på "0" och dra ur laddarens elkontakt före alla arbeten på maskinen.

OBSERVERA

Risk för skador på maskinen genom vattenläckage. Släpp ut smutsvatten och färskvattenrester innan arbeten utförs på maskinen.

Kontakta kundtjänst om fel uppstår som inte kan åtgärdas med denna tabell.

Störning	Åtgärd
Maskinen startar inte	Slå på strömbrytaren, vänta 3 sekunder, kontrollera batteriets laddning.
Otillräcklig vattenmängd	Kontrollera färskvattennivå, fyll på tanken vid behov. Tryck in knappen rengöringslösning. Öppna dosering rengöringsmedelslösning. Rengör färskvattenfiltret.
Otillräcklig sugeffekt	Sänk sugskena. Smutsvattentank tom. Rengör tätningar mellan smutsvattentank och lock och kontrollera täthet, byt ut vid behov. Rengör sugläppar på sugskena, vänd eller byt ut vid behov. Kontrollera att inte sugslang och sugskena är tilltäppta, rengör i så fall. Kontrollera om sugslang är tät, byt ut vid behov.

Störning	Åtgärd
Otillräckligt rengöringsresultat	Kontrollera borsttypens och rengöringsmedlets lämplighet. Kontrollera om borstarna uppvisar slitage, byt ut vid behov.
Borste roterar inte	Dra säkerhetsbrytaren mot ratten. Kontrollera om borsten är blockerad av främmande föremål, avlägsna ev. främmande föremål. Slå av brytarten för borstdrift, vänta ett ögonblick och starta borstdriften på nytt.

Tillbehör

Maskinen kan förses med olika tillbehör som passar aktuell rengöringsuppgift. Fråga efter vår katalog eller besök oss på nätet under www.kaercher.com.

Beteckning	Artikelnr.	Beskrivning
Skivborste, vit	6.907-154.0	För polering och för underhållsrengöring av känsliga golv.
Skivborste, röd (mellan, standard)	6.907-151.0	För rengöring av minimalt nedsmutsade eller känsliga golv.
Skivborste, svart (hård)	6.907-152.0	För rengöring av mycket kraftigt nedsmutsade golv.
Skivborste, natur (mjuk)	6.907-153.0	För polering av golv.
Drivtallrik dyna	6.907-150.0	För upphängning av valsdynor.
Dyna, mikrofiber	6.905-060.0	Passar extra bra till rengöringen av linoleum och stengodsklinker.
Dyna, svart	6.369-001.0	Grundrengöring av PVC, vinyl, plastlaminat, mörk marmor, granit, Terazzo, slät slipen.
Dyna, grön	6.369-002.0	Underhållsrengöring av alla vattenbeständiga golv.
Dyna, röd	6.369-003.0	Grundrengöring av linoleum, klinker, glaserat, fin-kornigt stengods.
Diamantdyna, vit	6.371-250.0	För polering av golv.
Diamantdyna, gul	6.371-251.0	För borttagning av små repor.
Diamantdyna, grön	6.371-235.0	För rengöring av mycket kraftigt nedsmutsade golv.
Påfyllningsslang	6.680-124.0	För att fylla på färskvattentanken
Sugläppssats	4.037-059.0	För utbyte
Sugskena	4.037-067.0	För utbyte

Tekniska data

Effekt		
Märkspänning	V	25,9
Batterikapacitet	Ah (5h)	22
Batterityp		Li-Ion
Mellersta effektupptagning	W	500
Sugmotoreffekt	W	280
Borstmotoreffekt	W	260

Temperaturområde för användning	°C	0...40
Suga		
Sugeffekt, luftmängd	l/s	20
Sugeffekt, undertryck	kPa	8
Rengöringsborstar		
Arbetsbredd	mm	380
Borstdiameter	mm	380
Borstvarvtal	1/min	180
Laddare		

Spänning	V Hz	220...240 /50...60
Effektförbrukning	W	300
Mått och vikt		
Teoretisk yteffekt	m ² /t	1520
Volym färsk-/smutvat- tentank	l	12
Tillåten totalvikt	kg	48
Transportvikt	kg	36
Längd x Bredd x Höjd	mm	940x500x 1100

Beräknade värden enligt EN 60335-2-72

Totalvärde svängning	m/s ²	<2,5
Osäkerhet K	m/s ²	0,2
Ljudtrycksnivå L _{pA}	dB(A)	65
Osäkerhet K _{pA}	dB(A)	2
Ljudteffektsnivå L _{WA} + Osäkerhet K _{WA}	dB(A)	85

EU-försäkran om överensstämmelse

Härmed försäkras vi att nedanstående be-
tecknade maskin i ändamål och konstruk-
tion samt i den av oss levererade versionen
motsvarar EU-direktivens tillämpliga grund-
läggande säkerhets- och hälsokrav. Vid
ändringar på maskinen som inte har god-
känts av oss blir denna överensstämmelse-
förklaring ogiltig.

Produkt: Skursugmaskin

Typ: 1.783-xxx

Tillämpliga EU-direktiv

2006/42/EG (+2009/127/EG)

2014/30/EU

2011/65/EU

2014/53/EU (TCU)

Tillämpade harmoniserade normer

EN 60335-1

EN 60335-2-72

EN 60335-2-29

EN 55012: 2007 + A1: 2009

EN 55014-1:2006 + A1: 2009 + A2:2011

EN 55014-2: 1997 + A1: 2001 + A2: 2008

EN 61000-3-2: 2014

EN 61000-3-3: 2013

EN 61000-6-2: 2005

EN 62233: 2008

EN IEC 63000: 2018

Tillämpade nationella normer

TCU


EN 301 511 V12.5.1

EN 300 440 V2.1.1

EN 300 328 V2.2.2

EN 300 330 V2.1.1

Undertecknande agerar på uppdrag av och
med styrelsens godkännande.



H. Jenner

Chairman of the Board of Management



S. Reiser

Director Regulatory Affairs & Certification

Dokumentationsbefullmäktigad:

S. Reiser

Alfred Kärcher SE & Co. KG

Alfred-Kärcher-Straße 28-40

71364 Winnenden (Germany)

Tel.: +49 7195 14-0

Fax: +49 7195 14-2212

Winnenden, 2021/02/01



Lue tämä alkuperäisiä ohjeita ennen laitteesi käyttämistä, säilytä käyttöohje myöhempiä käyttöä tai mahdollista myöhempiä omistajaa varten.

Sisällysluettelo

Turvaohjeet	FI	1
Toiminta	FI	2
Käyttötarkoitus	FI	2
Ympäristönsuojelu	FI	2
Takuu	FI	2
Varaosat	FI	2
Hallintalaitteet	FI	3
Ennen käyttöönottoa	FI	4
Käyttö	FI	4
Kuljetus	FI	6
Käytön lopettaminen	FI	6
Säilytys	FI	6
Hoito ja huolto	FI	6
Hävittäminen	FI	8
Häiriöt	FI	8
Tarvikkeet	FI	9
Tekniset tiedot	FI	10
EY-vaatimustenmukaisuusva- kuutus	FI	10

Turvaohjeet

Lue ja huomioi ennen laitteen ensimmäistä käyttöä tämä käyttöohje ja mukana oleva esite Turvaohjeet harjapuhdistuslaitetta nro 5.956-251.0 varten

⚠ **VAROITUS**

Älä käytä laitetta kaltevilla pinnoilla.

Laitetta saa käyttää ainoastaan, kun säiliö ja kaikki kannet ovat suljettuna.

Vaarallisuusasteet

⚠ **VAARA**

Huomautus välittömästi uhkaavasta vaarasta, joka voi aiheuttaa vakavan ruumiinvamman tai johtaa kuolemaan.

⚠ **VAROITUS**

Huomautus mahdollisesta vaarallisesta tilanteesta, joka voi aiheuttaa vakavan ruumiinvamman tai voi johtaa kuolemaan.

⚠ **VARO**

Huomautus mahdollisesta vaarallisesta tilanteesta, joka voi aiheuttaa vähäisiä vammoja.

HUOMIO

Huomautus mahdollisesta vaarallisesta tilanteesta, joka voi aiheuttaa aineellisia vahinkoja.

Akkuun ja latauslaitteeseen liittyviä ohjeita

Laitteeseen on asennettu litium-ioni-akut. Niitä koskevat erityiskriteerit. Akkujen pois-tamisen ja asentamisen sekä viallisen akun tarkastamisen saa suorittaa vain Kärcher-asiakaspalvelu tai alan ammattilainen. Varastointi- ja kuljetusohjeet saat Kärcher-asiakaspalvelusta.

⚠ **VAARA**

- *Laitteeseen kohdistuvat uudistukset ja muutokset eivät ole sallittuja.*
- **Älä avaa akkua, vaarana on oikosulun muodostuminen, lisäksi akusta voi pois-tua ärsyttäviä höyryjä tai syövyttäviä nesteitä.**

Älä aseta akkua alttiiksi voimakkaalle auringon valolle, kuumuudelle tai tulelle, syntyy akun räjähtämisvaara.

- **Älä käytä latauslaitetta räjähdysalttiissa tiloissa.**
- **Älä käytä latauslaitetta, jos se on likainen tai märkä.**
- *Huolehdi riittävästä tuuletuksesta lataa-misen aikana.*
- **Älä koskaan tupakoi, käsittele avotulta tai kipinää aiheuttavia laitteita akun läheisyydessä tai tilassa, jossa lataat akkua. Räjähdysvaara.**

⚠ **VAROITUS**

- *Tarkasta ennen jokaista käyttökertaa, että laite ja verkkokaapeli eivät ole vahingoittuneita. Älä käytä vahingoittuneita laitteita ja korjauta vialliset osat ammattilaisella.*

Pidä akut ja latauslaite pois lasten ulottuvilta.

Älä lataa vahingoittuneita akkuja. Anna Kärcher-asiakaspalvelun vaihtaa vialliset akut.

- **Älä heitä viallisia akkuja roskasäiliöön, ota yhteys Kärcher-asiakaspalveluun.**
- **Vältä koskettamasta viallisiin, akkunes-tettä vuotaviin akkuihin. Jos vahingossa**

joudut kosketuksiin nesteen kanssa, huuhto vedellä. Jos nestettä pääsee kosketuksiin silmiisi, ota yhteys lääkäriin.

VARO

- Tätä käyttöohjetta tulee ehdottomasti noudattaa. Noudata akkuja käsiteltäessä asiaa koskevia määräyksiä.
- Tyyppikilvessä ilmoitetun jännitteen on oltava sama kuin pistorasian jännite.
- Käytä latauslaitetta vain hyväksytyjen akkupakkausten lataamiseen.
- Akkua saa käyttää vain tässä laitteessa, on kiellettyä ja vaarallista käyttää sitä muihin tarkoituksiin.

Turvallitteet

Kun turvakytin vapautetaan, harjakäyttö kytkeytyy pois päältä.

Toiminta

Tätä yhdistelmäkonetta käytetään tasaisen lattioiden märkäpuhdistukseen. Laitteen voi helposti sovittaa kulloiseenkin puhdistustehtävään säätämällä vesimäärää. 380 mm:n työleveys ja raikas- ja likavesisäiliöiden 12 litran tilavuus mahdollistavat tehokkaan puhdistuksen ja pitkän toimintaajan.

Akun voi ladata sisäänrakennetulla latauslaitteella 230 V pistorasiasta.

Käyttötarkoitus

Tämä laite soveltuu ammattimaiseen käyttöön, esim. hotelleissa, kouluissa, sairaaloissa, tehtaissa, kaupoissa, toimistoissa ja välittäjälিকেissä.

Käytä laitetta ainoastaan tämän käyttöohjeen tietojen mukaisesti.

- Laitetta saa käyttää vain kosteutta kestävien sileiden lattioiden puhdistamiseen.
- Tämä kone on tarkoitettu käytettäväksi sisätiloissa.
- Laite ei sovellu jäähtyneiden lattioiden puhdistamiseen (esim. jäähdyttämössä).

- Laitteen varustaminen on sallittu vain alkuperäisillä lisävarusteilla ja varaosilla.

Ympäristönsuojelu



Pakkausmateriaalit ovat kierrätettäviä. Älä käsittele pakkauksia kotitalousjätteenä, vaan toimita ne jätteiden kierrätykseen.



Käytetyt laitteet sisältävät arvokkaita kierrätettäviä materiaaleja, jotka tulisi toimittaa kierrätykseen. Tästä syystä toimita kuluneet laitteet vastaaviin keräilylaitoksiin.

Huomautuksia materiaaleista (REACH)
Ajantasaisia tietoja ainesosista löytyy osoitteesta:

www.kaercher.com/REACH

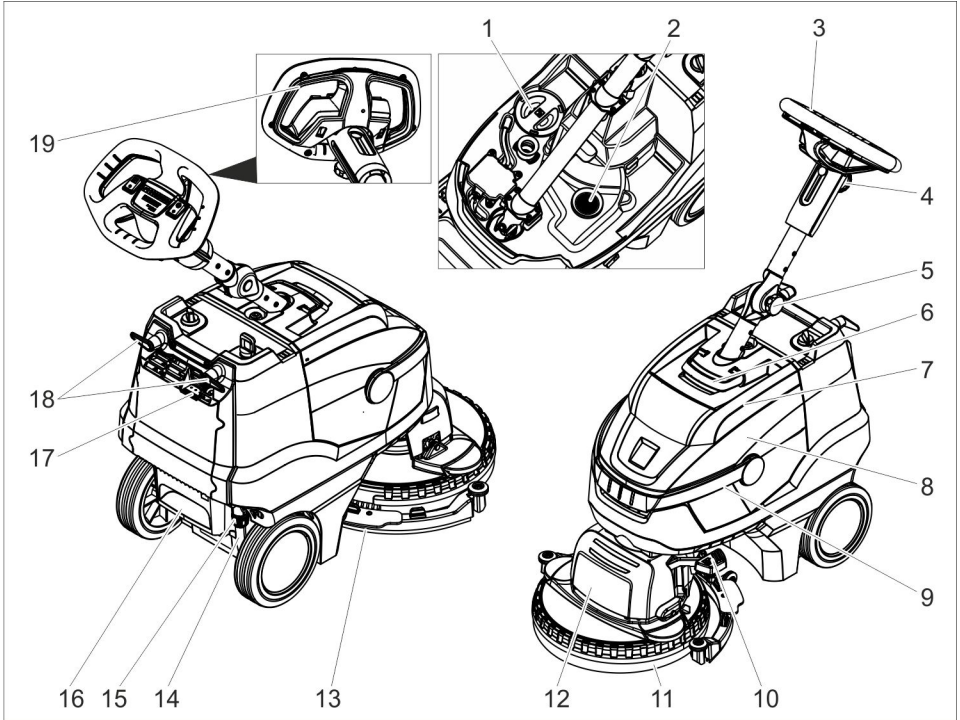
Takuu

Kussakin maassa ovat voimassa valtuuttamamme myyntiorganisaation julkaisemat takuuehdot. Korjaamme takuuajana maksettua lisävarusteissa mahdollisesti ilmenneet häiriöt, mikäli ne ovat aiheutuneet materiaali- ja valmistusvirheistä. Takuutapauksessa pyydämme ottamaan yhteyden ostosoitteen kanssa jälleenmyyjään tai lähimpään valtuutettuun asiakaspalveluun.

Varaosat

- Vain sellaisten lisävarusteiden ja varaosien käyttö on sallittua, jotka valmistaja on hyväksynyt. Alkuperäiset lisävarusteet ja varaosat takaavat, että laitetta voidaan käyttää turvallisesti ja häiriöttömästi.
- Tietoja tarvikkeista ja varaosista on sivustolla www.kaercher.com.

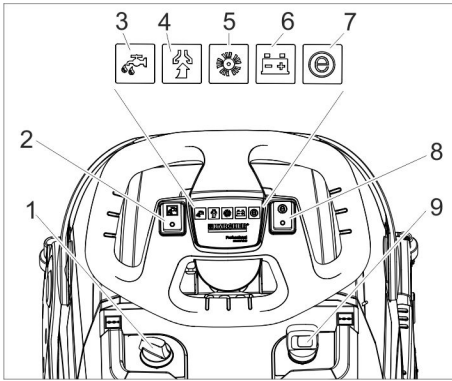
Hallintalaitteet



- 1 Raikasvesisäiliön kansi
- 2 Nukkasihti
- 3 Työntökahva
- 4 Tähtikahva, työntötangon korkeussäätö
- 5 Tähtikahva, työntökahvan kuljetus-asento
- 6 Lukituksen vapautus, likavesisäiliön kansi
- 7 Likavesisäiliön kansi
- 8 Likavesisäiliö
- 9 Likavesisäiliön kantokahva
- 10 Imupalkin nostopoljin
- 11 Roiskesuoja
- 12 Puhdistuspää
- 13 Imupalkki
- 14 Raikasveden täyttötasonäyttö
- 15 Kytin, raikasveden laskeminen pois
- 16 Astinkouru
- 17 Akun latausnäyttö
- 18 Kaapelikoukku, kiertyvä
- 19 Turvakytkin

Väritunnukset

- Puhdistusprosessin käyttöelimet ovat keltaisia.
- Huollon ja servicen käyttöelimet ovat vaaleanharmaat.



- 1 Puhdistusliuoksen annostelu
- 2 Puhdistusliuos-kytkin
- 3 Merkkivalo puhdistusliuoksen suihkutus
- 4 Merkkivalo, imurointi
Vihreä: Imuribiini käynnissä
Oranssi, vilkkuva: Imuribiini ylikuormitettu
- 5 Merkkivalo, harjakäyttö
Vihreä: Harja pyörii
Oranssi, vilkkuva: Harja ylikuormitettu
- 6 Akun lataustilan näyttö
Vihreä: Akku ladattuna
Oranssi: Akku melkein tyhjä
Punainen: Laite kytkeytyy pois päältä - lataa akku
- 7 Merkkivalo Eco-tila
- 8 Kytkin Eco-tila
- 9 Laitekytkin

Ennen käyttöönottoa

Akun lataaminen

Huomautus:

Laite on varustettu akun tyhjänsipurkusuo-
jauksella, ts. kun kapasiteetin sallittu vä-
himmäismäärä on saavutettu, laite kytkey-
tyy pois päältä.

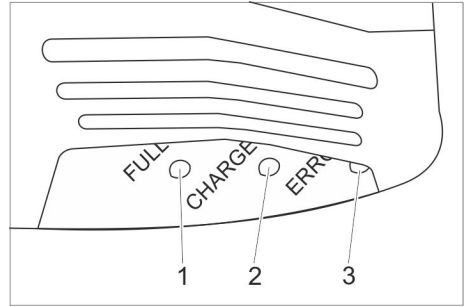
Latausaika on noin 3 tuntia.

Latauslaite lopettaa itsenäisesti lataami-
sen, kun akku on täynnä.

Laitetta voi tarvittaessa käyttää jo aikai-
semmin ennen kuin akku on ladattu täy-
teen.

→ Liitä virtapistoke pistorasiaan.

Akun latausnäyttö



- 1 Akku on ladattu (vihreä)
- 2 Akkua ladataan (keltainen, vilkkuva)
- 3 Häiriö (punainen)

Käyttö

- Löysää kuljetusasennon tähtikahva.
- Säädä työntötanko haluttuun korkeu-
teen.
- Kiristä tähtikahva.
- Kiinnitä levyharja paikalleen (katso
"Hoito ja huolto").

Käyttöaineiden täyttäminen

HUOMIO

*Vaurioitumisvaara. Käytä vain suositeltuja
puhdistusaineita. Jos käytetään muita puh-
distusaineita, käyttäjä on vastuussa käyttö-
turvallisuuteen, onnettomuusvaaraan ja
elinikään kohdistuvasta suuremmasta ris-
kistä. Käytä vain puhdistusaineita, joissa ei
ole liuotainaineita eikä suola- ja fluorivety-
happoa.*

*Noudata puhdistusaineiden turvallisuusoh-
jeita.*

Huomautus:

Älä käytä voimakkaasti vaahtoavia puhdis-
tusaineita.

Noudata annosteluohjeita.

- Kantokahva, likavesisäiliön ylösnosto.
- Nosta likavesisäiliö pois ja aseta si-
vuun.
- Poista tuorevesisäiliön tulppa.
- Täytä raikasvedellä (maks. 50 °C).
- Lisää puhdistusaine. Noudata annoste-
luohjeita.

Suosittelvat puhdistusaineet:

Käyttö	Puhdistusaine
Ylläpitopuhdistus (myös emäsaroille latioille)	RM 745 RM 746
Rasvaliikaantumien puhdistus	RM 69 ES ASF RM 69 ASF
Emäksiä kestävien kova- päällysteiden peruspuhdistus (kuorinta)	RM 752
Linoleumin peruspuhdistus (kuorinta)	RM 754
Peruspuhdistusaine, hapan	RM 751
Desinfiointipuhdistusaine	RM 732

Puhdistusaineet ovat saatavilla alan ammattiliikkeissä.

- Sulje raikasvesisäiliön kansi.
- Aseta likavesisäiliö takaisin laitteeseen.

Asetukset

- Löysää työntösangan korkeussäädön tähtikahva.
- Säädä työntösanka haluttuun korkeuteen.
- Kiristä tähtikahva.
- Säädä puhdistusaineliuosmäärää lattiapäällysteen tyyppin ja likaantumisas-teen mukaisesti.
- Aseta Eco-tila -kytkin haluttuun asentoon. Normaalkäyttö: Laite toimii harjan maksimilla kierrosluvulla ja suurimmalla imuteholla. Eco: Laite toimii pienennetyllä harjan kierrosluvulla ja imuteholla. Myös energian kulutus pienenee tällöin. Mahdollinen käyttöaika akun yhdellä latauksella pitenee.

Puhdistus

HUOMIO

Lattiapäällysteen vaurioitumisvaara. Älä käytä laitetta, kun se on paikallaan liikkumatta.

Vaurioitumisvaara. Nosta imupalkki ennen kuin laitetta vedetään pitempi matka taaksepäin.

- Aseta laitekytkin asentoon "1".
- Kytke puhdistusaineliuksen suihkutuspäälle.
- Paina imupalkin nosto/lasku-poljin samanaikaisesti alas ja vasemmalle ja päästä sen jälkeen se ylös.
- Vedä turvakytkin työntösangan suuntaan, harjakäyttö ja puhdistusaineliuos-

sen levitys käynnistyvät (jos levitys on asetettu päälle).

- Liikuta laitetta puhdistettavalla pinnalla.

Pysähdys ja pysäköinti

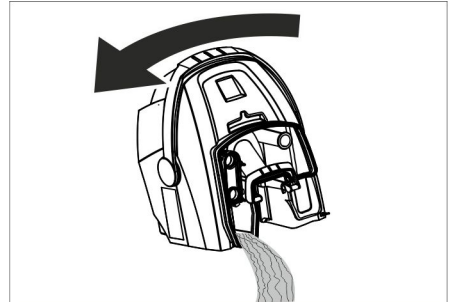
- Päästä turvakytkin irti.
- Aja laitetta vielä 1-2 m eteenpäin loppuveden imemiseksi.
- Paina etuimupalkin nostamiseksi ylös imupalkin nostopoljin alas.
- Aseta valintakytkin asentoon "0".

Likavesisäiliön tyhjennys

△ VAROITUS

Noudata jäteveden käsittelyä koskevia paikallisia määräyksiä.

- Käännä likavesisäiliön kahva ylös ja anna napsahtaa lukitukseen.
- Poista likavesisäiliö.

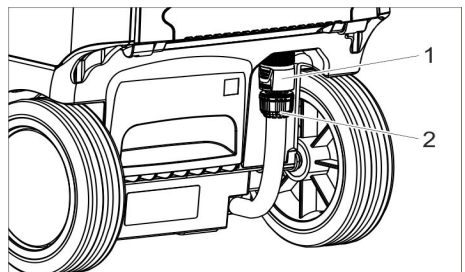


- Poista likavesisäiliön kansi.
- Tyhjennä likavesisäiliö. Käännä tyhjennettäessä likavesisäiliötä sivulle, jotta säiliö tyhjenee kokonaan.
- Huuhtelee likavesisäiliö puhtaalla vedellä.
- Aseta likavesisäiliö takaisin laitteeseen.

Raikasvesisäiliön tyhjennys

△ VAROITUS

Noudata jäteveden käsittelyä koskevia paikallisia määräyksiä.



- 1 Kytkin, raikasveden laskeminen pois
- 2 Raikasveden täyttötasonäyttö

- Työnnä kytkin alas.
- Vedä täyttömääränäytön letku pois ja käännä alas.

Suojaaminen pakkaselta

Jäätymisvaarassa:

- Tyhjennä raikas- ja likavesisäiliö.
- Ota laite, jonka tuorevesisäiliö on tyhjä, hetken ajaksi käyttöön, jotta myös vesi-järjestelmä tyhjenee.
- Säilytä laite pakkaselta suojatussa tilassa.

Työntötangon kääntö sisään

Tilantarpeen pienentämiseksi kuljetuksen ja varastoinnin aikana, työntötangon voi kääntää sisään.

- Löysää kuljetusasennon tähtikahva.
- Käännä työntötanko kokonaan eteen.
- Kiristä tähtikahva.

Kuljetus

△ VARO

Loukkaantumis- ja vaurioitumisvaara! Huomioi kuljetettaessa laitteen paino.

- Kun kuljetat laitetta ajoneuvoissa, varmista laite liukumisen ja kaatumisen varalta kulloinkin voimassa olevien ohjeistuksen mukaisesti.

Käytön lopettaminen

- Lataa akku täyteen ennen useamman viikon käyttötaukoa.
- Aseta valintakytkin asentoon "0".

HUOMIO

Akun vaurioitumisvaara, jos akku purkautuu liian tyhjäksi.

Aseta laitekytkin käyttötaukojen aikana aina asentoon "0".

Säilytys

△ VARO

Loukkaantumis- ja vaurioitumisvaara! Huomioi säilytettäessä laitteen paino.

Tätä laitetta saa säilyttää vain sisätiloissa.

Hoito ja huolto

△ VAARA

Loukkaantumisvaara. Ennen kaikkia laitteeseen kohdistuvia töitä, käännä laitekytkin asentoon "0" ja vedä latauslaitteen pistoke irti pistorasiasta.

HUOMIO

Ulosvaluva vesi aiheuttaa laitteen vaurioitumisvaaran. Päästä likavesi ja jäljellä oleva tuorevesi valumaan pois, ennen laitteeseen kohdistuvia töitä.

- Pysäytä laite tasaiselle pinnalle.

Huoltokaavio

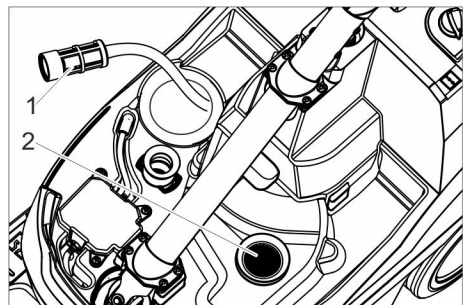
Työn jälkeen

HUOMIO

Vaurioitumisvaara. Älä ruiskuta laitetta puhtaaksi vedellä äläkä käytä aggressiivisiä puhdistusaineita.

- Laske likavesi ulos.
- Poista likavesisäiliön kansi ja huuhtelee kannen sisäpuoli ja uimuri vedellä.
- Huuhtelee likavesisäiliö puhtaalla vedellä.
- Puhdista imupalkki.
- Puhdista laite ulkoa kostealla, miedolla pesulipeällä kostutetulla liinalla.
- Puhdista imuhuulet, tarkasta niiden kuuluneisuus ja vaihda tarvittaessa.
- Puhdista harja.
- Tarkasta harjan kuluneisuus, vaihda tarvittaessa uuteen (katso "Huoltotyöt").
- Lataa akut tarvittaessa.

Viikoittain



- 1 Raikasveden suodatin
- 2 Nukkasiti

- Puhdista raikasveden suodatin.
- Puhdista nukkasiti.

Kuukausittain

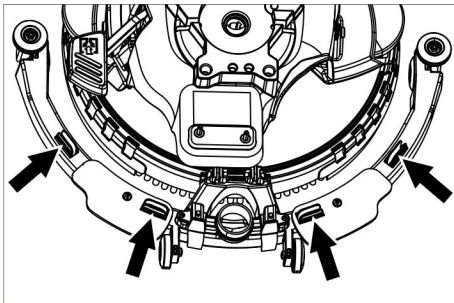
- Tarkasta likavesisäiliön ja kannen välisen tiivisteiden kunto, tarvittaessa vaihda uusiin.

Vuosittain

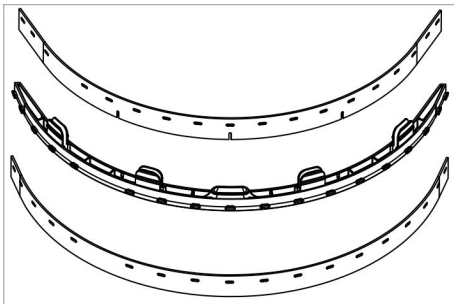
- Anna asiakaspalvelun suorittaa määrätty tarkastukset.

Huoltotoimenpiteet

Imuhuulien vaihtaminen



- Paina kiinnityselimiä yhteen ja vedä imuhuulet alaspäin ulos imupalkista.



- Vedä imuhuulet irti pidikkeestä.

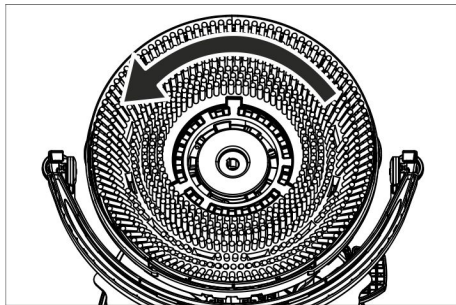
Huomautus:

Imuhuulet ovat reikäkuviosta johtuen sekoittumisvarmoja. Niitä ei voi kääntää toisinpäin ja käyttää uudelleen.

- Vaihda imuhuulet.
- Aseta pidike imuhuulineen imupalkkiin ja napsauta lukitukseen.

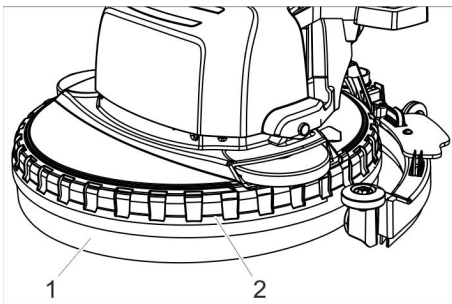
Harjatelan vaihto

- Tyhjennä raikasvesisäiliö.
- Poista likavesisäiliö.
- Käännä laite selälleen työntöaisan vaaraan.



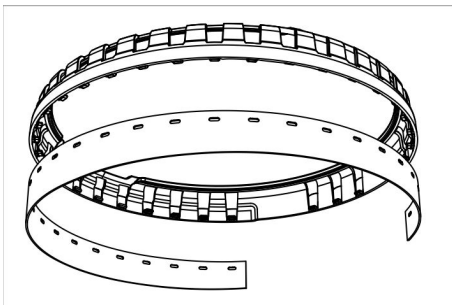
- Kierrä harjaa vastapäivään ja poista.
- Aseta toinen harja paikalleen ja kierrä myötäpäivään.

Roiskesuojan vaihtaminen



- 1 Roiskesuoja
- 2 Kiinnitysrennas

- Vedä kiinnitysrennas ja roiskesuoja ylöspäin irti puhdistuspästä.



- Irrota kulunut roiskesuoja kiinnitysrennasta ja hävitä.
- Paina uusi roiskesuoja kiinnitysrenkaan nyyppäihin.
- Kiinnitä kiinnitysrennas roiskesuojiin puhdistuspäähän.

Huoltosopimus

Laitteen luotettavaa käyttöä varten voidaan solmia huoltosopimuksia asianmukaisen Kärcher- myyntitoimiston kanssa.

Hävittäminen

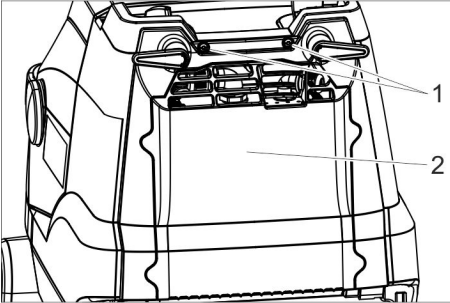
Akun poistaminen

⚠ VAARA

Akun saa poistaa vain Kärcher-asiakaspalvelu tai alan ammattilainen.

Sen arvioimisen, onko akku vaurioitunut, suorittaa valtuutettu asiakaspalvelun asentaja

Noudata ehdottomasti luvun „Turvallisuusohjeet“ akkujen käsittelyä koskevia ohjeita.



1 Ruuvi

2 Kansi

- 2 ruuvia kierretään ulos.
- Käännä kansi alas.
- Löysää akkupistoke ja vedä irti.
- Poista akut.
- Hävitä käytetty akku voimassa olevien määräysten mukaisesti.

Häiriöt

⚠ VAARA

Loukkaantumisvaara. Ennen kaikkia laitteeseen kohdistuvia töitä, käännä laitekytkin asentoon "0" ja vedä latauslaitteen pistoke irti pistorasiasta.

HUOMIO

Ulosvaluva vesi aiheuttaa laitteen vaurioitumisvaaran. Päästä likavesi ja jäljellä oleva tuorevesi valumaan pois, ennen laitteeseen kohdistuvia töitä.

Häiriöiden sattuessa, joita ei voida poistaa tämän taulukon avulla, on kutsuttava asiakaspalvelu paikalle.

Häiriö	Korjaus
Laitetta ei voida käynnistää	Kytke laitekytkin päälle, odota 3 sekuntia, tarkasta akun lataustila.
Riittämätön vesimäärä	Tarkasta raikasvesitaso, tarvittaessa täydennä säiliö Kytke puhdistusaineliuoksen suihkutuspää päälle. Avaa puhdistusliuoksen annostelu. Puhdista raikasveden suodatin.
Riittämätön imuteho	Laske imupalkki alas. Tyhjennä likavesisäiliö. Puhdista likavesisäiliön ja kannen väliset tiivisteet ja tarkasta niiden tiiviyden, tarvittaessa vaihda tiivisteet uusiin. Puhdista imupalkin imuhuulet, tarvittaessa käännä ne tai vaihda uusiin. Tarkasta, onko imuletku ja imupalkki tukossa, tarvittaessa poista tukos Tarkasta imuletkun tiiviyden, vaihda tarvittaessa.

Häiriö	Korjaus
<p>Riittämätön puhdistustulos</p>	<p>Tarkasta harjatyypin ja puhdistusaineen sopivuus.</p> <p>Tarkasta harjojen kuluneisuus, vaihda ne tarvittaessa uusiin.</p>
<p>Harja ei pyöri</p>	<p>Vedä turvakytkin ohjauspyörää kohti.</p> <p>Tarkasta, estääkö vierasesine pyörimisen, poista esine tarvittaessa.</p> <p>Kytke harjakäyttö pois päältä, odota hetki ja kytke uudestaan päälle.</p>

Tarvikkeet

Laite voidaan varustaa erilaisilla lisävarusteilla kulloisenkin puhdistustehtävän mu-

kaan. Pyydä luettelomme tai katso nettiosoitteestamme www.kaercher.com.

Nimike	Osa-nro	Kuvaus
Levyharja, valkoinen	6.907-154.0	Herkkien lattioiden kiillottamiseen ja ylläpito-puhdistukseen.
Levyharja, punainen (keskikova, vakio)	6.907-151.0	Herkkien tai vain vähän likaisten lattioiden puhdistamiseen.
Levyharja, musta (kova)	6.907-152.0	Erittäin likaantuneiden lattioiden puhdistamiseen.
Levyharja, luonnonväriäinen (pehmeä)	6.907-153.0	Lattioiden kiillottamiseen.
Alustakäyttölautaset	6.907-150.0	Kankaan kiinnittämiseen.
Mikrokuitukanka	6.905-060.0	Soveltuu erityisesti linoleumin ja hienokivilaattojen puhdistamiseen.
Laikka, musta	6.369-001.0	PVC:n, vinyylin, keinohartsipinnoitteiden ja siileiksi hiotun tumman marmorin, graniitin, terrazzon peruspuhdistamiseen.
Laikka, vihreä	6.369-002.0	Kaikkien vedenkestävien lattioiden ylläpito-puhdistamiseen.
Laikka, punainen	6.369-003.0	Linoleumin, kaakelilaattojen, klinkkerien ja kiillotettujen hienokiviesineiden peruspuhdistamiseen.
Timanttikangas, valkoinen	6.371-250.0	Lattioiden kiillottamiseen.
Timanttikangas, keltainen	6.371-251.0	Pienten naarmujen poistamiseen.
Timanttikangas, vihreä	6.371-235.0	Erittäin likaantuneiden lattioiden puhdistamiseen.
Täyttöletku	6.680-124.0	Tuorevesisäiliön täyttämiseen
Imuhuulisetti	4.037-059.0	Varaosiksi
Imupalkki	4.037-067.0	Varaosiksi

Tekniset tiedot

Teho		
Nimellisjännite	V	25,9
Akukapasiteetti	Ah (5h)	22
Patterin tyyppi		Litium-ioni
Keskimääräinen tehonotto	W	500
Imumoottorin teho	W	280
Harjamoottorin teho	W	260
Käyttölämpötila-alue	°C	0...40
Imurointi		
Imuteho, ilmamäärä	l/s	20
Imuteho, alipaine	kPa	8
Puhdistusharjat		
Työleveys	mm	380
Harjan halkaisija	mm	380
Harjan kierrosnopeus	1/min	180
Latauslaite		
Jännite	V Hz	220...240 /50...60
Tehonotto	W	300
Mitat ja painot		
Teoreettinen pintateho	m ² /h	1520
Raikas-/likavesisäiliön tilavuus	l	12
Sallittu kokonaispaino	kg	48
Kuljetuspaino	kg	36
Pituus x leveys x korkeus	mm	940x500x1100
Mitatut arvot EN 60335-2-72 mukaisesti		
Tärinän kokonaisarvo	m/s ²	<2,5
Epävarmuus K	m/s ²	0,2
Äänenpainetaso L _{pA}	dB(A)	65
Epävarmuus K _{pA}	dB(A)	2
Äänitehotaso L _{WA} + epävarmuus K _{WA}	dB(A)	85

EY-vaatimustenmukaisuusvakuutus

Vakuutamme, että alla mainitut tuotteet vastaavat suunnittelultaan ja rakenteeltaan sekä valmistustavaltaan EU-direktiivien asianomaisia turvallisuus- ja terveysvaati-

muksia. Jos tuotteeseen/tuotteisiin tehdään muutoksia, joista ei ole sovittu kanssamme, tämä vakuutus ei ole enää voimassa.

Tuote: Yhdistelmäkone
Tyyppi: 1.783-xxx

Yksiselitteiset EU-direktiivit

2006/42/EY (+2009/127/EY)
2014/30/EU

2011/65/EU

2014/53/EU (TCU)

Sovelletut harmonisoidut standardit

EN 60335-1

EN 60335-2-72

EN 60335-2-29

EN 55012: 2007 + A1: 2009

EN 55014-1:2006 + A1: 2009 + A2:2011

EN 55014-2: 1997 + A1: 2001 + A2: 2008

EN 61000-3-2: 2014

EN 61000-3-3: 2013

EN 61000-6-2: 2005

EN 62233: 2008

EN IEC 63000: 2018

Sovelletut kansalliset standardit

TCU

EN 301 511 V12.5.1

EN 300 440 V2.1.1

EN 300 328 V2.2.2

EN 300 330 V2.1.1

Allekirjoittaneet toimivat yrityksen johtokunnan puolesta ja sen valtakirjalla.


H. Jenner

Chairman of the Board of Management


S. Reiser

Director Regulatory Affairs & Certification

Dokumentointivastaava:

S. Reiser

Alfred Kärcher SE & Co. KG

Alfred-Kärcher-Straße 28-40

71364 Winnenden (Germany)

Tel.: +49 7195 14-0

Fax: +49 7195 14-2212

Winnenden, 2021/02/01



Πριν χρησιμοποιήσετε τη συσκευή σας για πρώτη φορά, διαβάστε αυτές τις πρωτότυπες οδηγίες χρήσης, ενεργήστε σύμφωνα με αυτές και κρατήστε τις για μελλοντική χρήση ή για τον επόμενο ιδιοκτήτη.

Πίνακας περιεχομένων

Υποδείξεις ασφαλείας	EL	1
Λειτουργία	EL	2
Χρήση σύμφωνα με τους κανονισμούς	EL	2
Προστασία περιβάλλοντος	EL	2
Εγγύηση	EL	2
Ανταλλακτικά	EL	3
Στοιχεία χειρισμού	EL	3
Πριν τη θέση σε λειτουργία	EL	4
Λειτουργία	EL	4
Μεταφορά	EL	6
Απεργοποίηση	EL	6
Αποθήκευση	EL	6
Φροντίδα και συντήρηση	EL	7
Απόσυρση	EL	8
Βλάβες	EL	9
Εξαρτήματα	EL	10
Τεχνικά χαρακτηριστικά	EL	10
Δήλωση Συμμόρφωσης των ΕΕ	EL	11

Υποδείξεις ασφαλείας

Πριν από την πρώτη χρήση του μηχανήματος διαβάστε και κατόπιν τηρείτε τις οδηγίες σε αυτό το εγχειρίδιο καθώς και στο συνημμένο έντυπο υποδείξεων ασφαλείας για μηχανικές σκούπες, 5.956-251.0

⚠ ΠΡΟΕΙΔΟΠΟΙΗΣΗ

Μην χρησιμοποιείτε τη συσκευή σε επιφάνειες με κλίση.

Η συσκευή επιτρέπεται να λειτουργεί, μόνο εφόσον είναι κλειστό το δοχείο και όλα τα καπάκια.

Επίπεδα ασφαλείας

⚠ ΚΙΝΔΥΝΟΣ

Υποδείξεις για άμεσα επαπειλούμενο κίνδυνο, ο οποίος μπορεί να έχει ως συνέπεια σοβαρό ή θανάσιμο τραυματισμό.

⚠ ΠΡΟΕΙΔΟΠΟΙΗΣΗ

Υποδείξεις για μια δυνητικά επικίνδυνη κατάσταση, η οποία μπορεί να έχει ως συνέπεια σοβαρό ή θανάσιμο τραυματισμό.

⚠ ΠΡΟΣΟΧΗ

Υπόδειξη για μια ενδεχομένως επικίνδυνη κατάσταση, η οποία μπορεί να οδηγήσει σε ελαφρό τραυματισμό.

ΠΡΟΣΟΧΗ

Υπόδειξη για μια δυνητικά επικίνδυνη κατάσταση, η οποία μπορεί να έχει ως συνέπεια υλικές ζημιές.

Υποδείξεις για την μπαταρία (συσσωρευτή) και το φορτιστή

Στη συσκευή είναι ενσωματωμένες μπαταρίες ιόντων λιθίου. Οι μπαταρίες αυτές υπόκεινται σε ειδικά κριτήρια. Η αφαίρεση και τοποθέτηση, καθώς και ο έλεγχος των ελαττωματικών μπαταριών, πρέπει να εκτελούνται μόνο από την υπηρεσία εξυπηρέτησης πελατών της Kärcher ή από έναν ειδικευμένο τεχνικό.

Υποδείξεις για την αποθήκευση και τη μεταφορά μπορείτε να λάβετε από την υπηρεσία εξυπηρέτησης πελατών της Kärcher.

⚠ ΚΙΝΔΥΝΟΣ

- Δεν επιτρέπονται οι τροποποιήσεις και οι αλλαγές στη συσκευή.
- **Μην ανοίγετε το συσσωρευτή, υφίσταται κίνδυνος βραχυκυκλώματος, ενώ ενδέχεται να εξέλθουν τοξικοί ατμοί ή καυστικά υγρά.**

Μην εκθέτετε το συσσωρευτή σε έντονη ηλιακή ακτινοβολία, ζεστή και φωτιά, υφίσταται κίνδυνος έκρηξης.

- Μην χρησιμοποιείτε τον φορτιστή σε χώρους, όπου υπάρχει κίνδυνος έκρηξης.
- Μην χρησιμοποιείτε τον φορτιστή, εάν είναι λερωμένος ή υγρός.
- Φροντίστε για επαρκή αερισμό κατά τη διαδικασία φόρτισης.
- Απαγορεύεται η χρήση ακάλυπτης φλόγας, ο σχηματισμός σπινθήρων ή το κάπνισμα πλησίον του συσσωρευτή ή στο χώρο επαναφόρτισής του. Κίνδυνος έκρηξης.

⚠ ΠΡΟΕΙΔΟΠΟΙΗΣΗ

- Πριν από κάθε χρήση ελέγξτε τη συσκευή και το καλώδιο τροφοδοσίας για βλάβες. Η συσκευή που παρουσιάζει βλάβη δεν πρέπει να χρησιμοποιείται και τα ελαττωματικά εξαρτήματα πρέπει να επιδιορθώνονται μόνο από ειδικευμένο προσωπικό.

Κρατάτε τα παιδιά μακριά από τις μπαταρίες και τον φορτιστή.

Μην φορτίζετε τις ελαττωματικές μπαταρίες. Οι ελαττωματικές μπαταρίες πρέπει να αντικαθίστανται από την υπηρεσία εξυπηρέτησης πελατών της Kärcher.

- Μην πετάτε μια ελαττωματική μπαταρία στα οικιακά απορρίμματα. Ενημερώστε την υπηρεσία εξυπηρέτησης πελατών της Kärcher.
- Αποφύγετε την επαφή με τα υγρά που διαρρέουν από χαλασμένους συσσωρευτές. Σε περίπτωση τυχαίας επαφής με παρόμοια υγρά, ξεπλύνετε με νερό. Εάν τα υγρά έρθουν σε επαφή με τα μάτια, συμβουλευτείτε επιπλέον τον γιατρό σας.

ΠΡΟΣΟΧΗ

- Λάβετε οπωσδήποτε υπόψη αυτές τις οδηγίες λειτουργίας. Λάβετε υπόψη τις συστάσεις του νομοθέτη σχετικά με το χειρισμό των μπαταριών.
- Η τάση δικτύου πρέπει να ανταποκρίνεται στην τάση που αναφέρεται στην πινακίδα τύπου της συσκευής.
- Χρησιμοποιήστε τον φορτιστή αποκλειστικά για την φόρτιση των εγκεκριμένων τύπων συσσωρευτή.
- Ο συσσωρευτής μπορεί να χρησιμοποιηθεί μόνο με αυτήν τη συσκευή. Απαγορεύεται και είναι επικίνδυνο να χρησιμοποιηθεί για άλλους σκοπούς.

Διατάξεις ασφαλείας

Όταν απελευθεωθεί ο διακόπτης ασφαλείας, οι βούρτσες απενεργοποιούνται.

Λειτουργία

Αυτό το λειαντικό μηχάνημα χρησιμοποιείται για τον υγρό καθαρισμό επιπέδων δαπέδων.

Μπορεί να προσαρμοστεί εύκολα στην εκάστοτε εργασία καθαρισμού με ρύθμιση της ποσότητας νερού.

Το πλάτος εργασίας των 380 mm και τα δοχεία φρέσκου και βρώμικου νερού με χωρητικότητα 12 l επιτρέπουν τον αποτελεσματικό καθαρισμό με μεγάλη διάρκεια χρήσης.

Η μπαταρία μπορούν να φορτίζεται με τον ενσωματωμένο φορτιστή σε πρίζα 230 V.

Χρήση σύμφωνα με τους κανονισμούς

Η συσκευή αυτή προορίζεται για επαγγελματική χρήση, π.χ. σε ξενοδοχεία, σχολεία, νοσοκομεία, εργοστάσια, καταστήματα, γραφεία και εταιρείες ενοικιάσεως.

Χρησιμοποιείτε αυτή τη συσκευή αποκλειστικά και μόνο σύμφωνα με τα στοιχεία σ' αυτές τις οδηγίες χειρισμού.

- Το μηχάνημα επιτρέπεται να χρησιμοποιείται μόνον για τον καθαρισμό μη ευαίσθητων στην υγρασία, λείων δαπέδων.
- Η συσκευή αυτή προορίζεται για χρήση σε εσωτερικούς χώρους.
- Η συσκευή δεν είναι κατάλληλη για τον καθαρισμό παγωμένων δαπέδων (π.χ. ψυγείων).
- Η συσκευή επιτρέπεται να εξοπλίζεται μόνον με γνήσια εξαρτήματα και ανταλλακτικά.

Προστασία περιβάλλοντος



Τα υλικά συσκευασίας είναι ανακυκλώσιμα. Μην πετάτε τη συσκευασία στα οικιακά απορρίμματα, αλλά παραδώστε την προς ανακύκλωση.



Οι παλιές συσκευές περιέχουν ανακυκλώσιμα υλικά, τα οποία θα πρέπει να παραδίδονται προς επαναχρησιμοποίηση. Για το λόγο αυτό αποσύρετε τις παλιές συσκευές με κατάλληλες διαδικασίες συγκέντρωσης αποβλήτων.

Υποδείξεις για τα συστατικά (REACH)

Ενημερωμένες πληροφορίες για τα συστατικά μπορείτε να βρείτε στη διεύθυνση:

www.kaercher.com/REACH

Εγγύηση

Σε κάθε χώρα ισχύουν οι όροι εγγύησης που εκδόθηκαν από την αρμόδια αντιπροσωπεία μας. Αναλαμβάνουμε τη δωρεάν αποκατάσταση οποιασδήποτε βλάβης στη συσκευή σας, εφόσον οφείλεται σε αστοχία υλικού ή κατασκευής, εντός της προθεσμίας που ορίζεται στην εγγύηση. Σε περίπτωση που επιθυμείτε να κάνετε χρήση της εγγύησης, παρακαλούμε απευθυνθείτε με την απόδειξη αγοράς στο κατάστημα από το οποίο προμηθευθήκατε τη συσκευή ή στην

πλησιέστερη εξουσιοδοτημένη υπηρεσία τεχνικής εξυπηρέτησης πελατών μας.

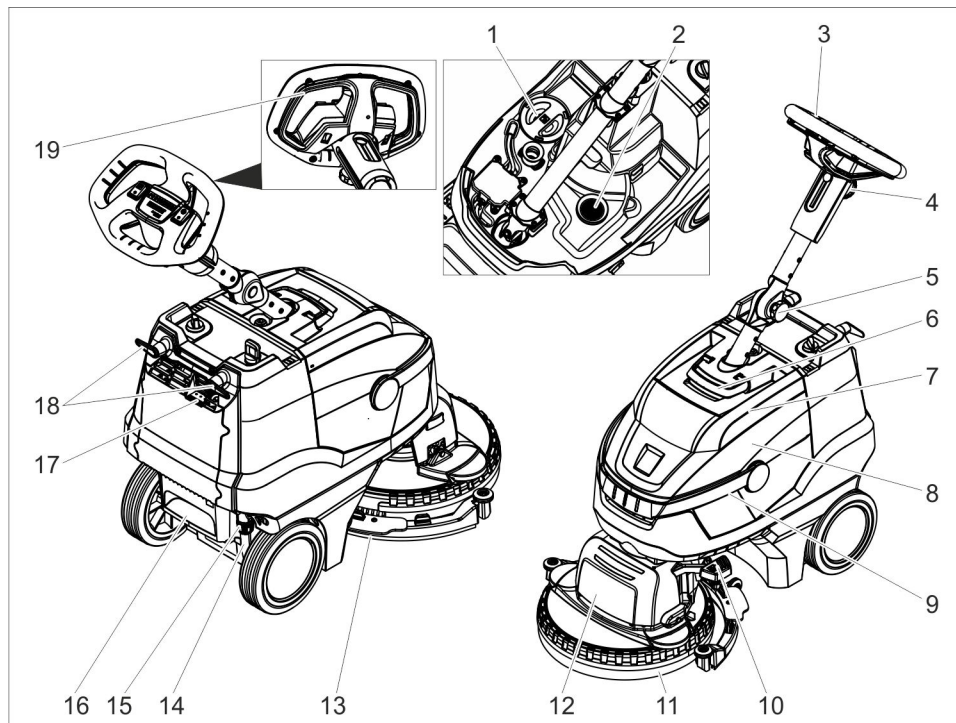
Ανταλλακτικά

- Επιτρέπεται να χρησιμοποιούνται μόνο εξαρτήματα και ανταλλακτικά, τα οποία έχουν την έγκριση του κατασκευαστή

Τα γνήσια αξεσουάρ και ανταλλακτικά παρέχουν την εγγύηση της ασφαλείας και άψογης λειτουργίας της μηχανής

- Πληροφορίες για παρελκόμενα και ανταλλακτικά θα βρείτε στη διεύθυνση www.kaercher.com.

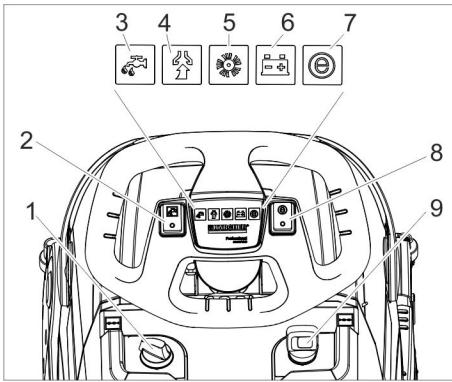
Στοιχεία χειρισμού



- | | | | |
|----|---|----|-----------------------------------|
| 1 | Κάλυμμα δοχείου καθαρού νερού | 11 | Προστατευτικό ρανίδων |
| 2 | Φίλτρο χνουδιών | 12 | Κεφαλή καθαρισμού |
| 3 | Λαβή μεταφοράς | 13 | Ράβδος αναρρόφησης |
| 4 | Αστεροειδής λαβή, ρύθμιση ύψους λαβής ώθησης | 14 | Ένδειξη πλήρωσης καθαρού νερού |
| 5 | Αστεροειδής λαβή, θέση μεταφοράς λαβής ώθησης | 15 | Εκροή από σύνδεσμο καθαρού νερού |
| 6 | Απασφάλιση, καπάκι δεξαμενής βρώμικου νερού | 16 | Χοάνη |
| 7 | Κάλυμμα δοχείου βρώμικου νερού | 17 | Ένδειξη φόρτισης μπαταρίας |
| 8 | Δοχείο βρώμικου νερού | 18 | Άγκιστρο καλωδίου, περιστρεφόμενο |
| 9 | Λαβή μεταφοράς δεξαμενής βρώμικου νερού | 19 | Διακόπτης ασφαλείας |
| 10 | Πεντάλ ανύψωσης ράβδου αναρρόφησης | | |

Αναγνωριστικό χρώματος

- Τα χειριστήρια για τη διαδικασία καθαρισμού είναι κίτρινα.
- Τα χειριστήρια για τη συντήρηση και το σέρβις είναι ανοικτά γκριζα.



- 1 Δοσολογία διαλύματος απορρυπαντικού
- 2 Διακόπτης διαλύματος καθαρισμού
- 3 Ενδεικτική λυχνία εφαρμογής καθαριστικού διαλύματος
- 4 Ενδεικτική λυχνία αναρρόφησης
Πράσινο: Στρόβιλος αναρρόφησης σε λειτουργία
Πορτοκαλί, αναλαμπή: Υπερφόρτωση στρόβιλου αναρρόφησης
- 5 Ενδεικτική λυχνία κίνησης βουρτσών
Πράσινο: Η βούρτσα περιστρέφεται
Πορτοκαλί, αναλαμπή: Υπερφόρτωση της βούρτσας
- 6 Ένδειξη κατάστασης μπαταρίας
Πράσινο: Μπαταρία φορτισμένη
Πορτοκαλί: Σχεδόν κενή μπαταρία
Κόκκινο: Η συσκευή απενεργοποιείται - φορτίστε την μπαταρία
- 7 Ενδεικτική λυχνία Eco Mode
- 8 Διακόπτης Eco Mode
- 9 Διακόπτης συσκευής

Πριν τη θέση σε λειτουργία

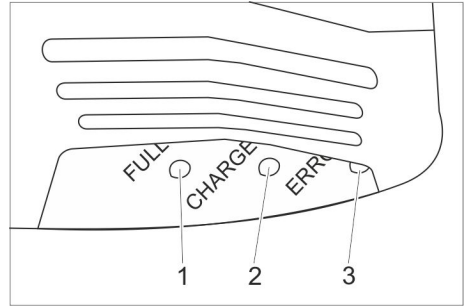
Φόρτιση του συσσωρευτή

Υπόδειξη:

Η συσκευή διαθέτει διάταξη προστασίας από πλήρη εκφόρτιση. Με άλλα λόγια, όταν η ισχύς πέσει στο χαμηλότερο επιτρεπόμενο επίπεδο, η συσκευή απενεργοποιείται. Η διάρκεια φόρτισης είναι περίπου 3 ώρες. Ο φορτιστής τερματίζει αυτόματα τη διαδικασία φόρτισης. Εάν είναι αναγκαίο, η συσκευή μπορεί να επαναχρησιμοποιηθεί πριν φορτιστεί πλήρως η μπαταρία.

→ Εισάγετε τον ρευματολήπτη στην πρίζα.

Ένδειξη φόρτισης μπαταρίας



- 1 Η μπαταρία είναι φορτισμένη (πράσινο)
- 2 Γίνεται φόρτιση της μπαταρίας (κίτρινο, αναλαμπή)
- 3 Βλάβη (κόκκινο)

Λειτουργία

- Λύστε την αστεροειδή λαβή θέσης μεταφοράς.
- Ρυθμίστε τη λαβή ώθησης στο επιθυμητό ύψος.
- Σφίξτε την αστεροειδή λαβή.
- Τοποθετήστε τη δισκοειδή βούρτσα (βλέπε κεφάλαιο "Φροντίδα και συντήρηση").

Πλήρωση με υλικά λειτουργίας

ΠΡΟΣΟΧΗ

Κίνδυνος βλάβης. Χρησιμοποιείτε μόνον τα συνιστώμενα απορρυπαντικά. Για άλλα απορρυπαντικά, ο χρήστης φέρει την ευθύνη για τον αυξημένο κίνδυνο λειτουργικής ασφάλειας, ατυχήματος και μειωμένης διάρκειας ζωής της συσκευής. Χρησιμοποιείτε μόνο απορρυπαντικά που δεν περιέχουν διαλύτες, υδροχλωρικό και υδροφθορικό οξύ.

Λάβετε υπόψη τις υποδείξεις ασφαλείας στο απορρυπαντικό.

Υπόδειξη:

Μην χρησιμοποιείτε απορρυπαντικά που αφρίζουν πολύ.

Λάβετε υπόψη τις υποδείξεις δοσολογίας.

→ Σηκώστε τη λαβή μεταφοράς της δεξαμενής βρώμικου νερού.

→ Σηκώστε τη δεξαμενή βρώμικου νερού και μετακινήστε την στο πλάι.

- ➔ Αφαιρέστε το καπάκι της δεξαμενής φρέσκου νερού.
- ➔ Γεμίστε με φρέσκο νερό (έως 50 °C).
- ➔ Προσθέστε το απορρυπαντικό. Προσέξτε τις υποδείξεις για τη δοσολογία. Προτεινόμενα απορρυπαντικά:

Χρήση	Απορρυπαντικό
Καθαρισμός συντήρησης (επίσης για δάπεδα ευαίσθητα σε αλκάλια)	RM 745 RM 746
Καθάρισμα λιπαρών ακαθαρσιών	RM 69 ES ASF RM 69 ASF
Ριζικό καθαρίσμα (ξύσιμο) σκληρών, ανθεκτικών στα αλκάλια αποθέσεων	RM 752
Βασικό καθαρίσμα (ξύσιμο) δαπέδων λινόλαιου	RM 754
Απορρυπαντικό για βαθύ καθαρισμό, όξινο	RM 751
Καθαριστής απολύμανσης	RM 732

Τα απορρυπαντικά διατίθενται στα ειδικά καταστήματα.

- ➔ Κλείστε το κάλυμμα του δοχείου καθαρού νερού.
- ➔ Τοποθετήστε το δοχείο βρώμικου νερού στη συσκευή.

Ρυθμίσεις

- ➔ Λύστε την αστεροειδή λαβή ρύθμισης ύψους της λαβής ώθησης.
- ➔ Ρυθμίστε τη λαβή ώθησης στο επιθυμητό ύψος.
- ➔ Σφίξτε την αστεροειδή λαβή.
- ➔ Ρυθμίστε τη δοσολογία διαλύματος απορρυπαντικού ανάλογα με το βαθμό ρύπανσης και τον τύπο της επίστρωσης δαπέδου.
- ➔ Μετακινήστε το διακόπτη Eco Mode στην επιθυμητή θέση.
Κανονική λειτουργία: Η συσκευή λειτουργεί με τη μέγιστη ταχύτητα περιστροφής βουρτσών και τη μέγιστη αναρροφητική ισχύ.

Eco: Η συσκευή λειτουργεί με μειωμένη ταχύτητα περιστροφής βουρτσών και αναρροφητική ισχύ. Έτσι, μειώνεται και η κατανάλωση ενέργειας. Αυξάνεται η ενδεχόμενη διάρκεια χρήσης ανά φόρτιση μπαταρίας.

Καθαρισμός

ΠΡΟΣΟΧΗ

Κίνδυνος βλάβης στην επίστρωση δαπέδου. Μην χρησιμοποιείτε τη συσκευή επί τόπου.

Κίνδυνος βλάβης. Σηκώστε τη ράβδο αναρρόφησης, πριν τραβήξετε η συσκευή προς τα πίσω σε αρκετά μεγάλη απόσταση.

- ➔ Ρυθμίστε τον διακόπτη της συσκευής στο "1".
- ➔ Ενεργοποιήστε το διακόπτη καθαριστικού διαλύματος.
- ➔ Πατήστε το πεντάλ βύθισης της ράβδου αναρρόφησης προς τα κάτω και ταυτόχρονα προς τ' αριστερά και αφήστε το κατόπιν να ανέβει προς τα πάνω.
- ➔ Τραβήξτε το διακόπτη ασφαλείας προς τη λαβή ώθησης, ώστε να ενεργοποιηθούν οι βούρτσες και η εφαρμογή διαλύματος απορρυπαντικού (εάν έχει ρυθμιστεί).
- ➔ Κινήστε τη συσκευή πάνω στην υπό καθαρισμό επιφάνεια.

Στάση και θέση εκτός λειτουργίας

- ➔ Αφήστε το διακόπτη ασφαλείας.
- ➔ Οδηγήστε το μηχάνημα ακόμα 1-2 m προς τα εμπρός, για να αναρροφηθούν τα κατάλοιπα νερού.
- ➔ Πιέστε προς τα κάτω το πεντάλ ανύψωσης της ράβδου αναρρόφησης, για να ανεβάσετε τη ράβδο αναρρόφησης.
- ➔ Ρυθμίστε τον διακόπτη της συσκευής στο "0".

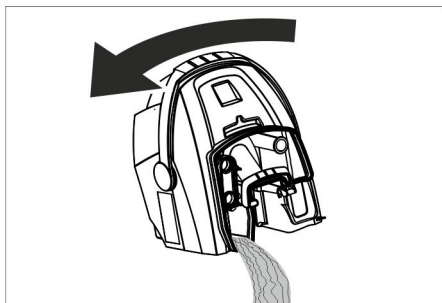
Κένωση του δοχείου βρώμικου νερού

⚠ ΠΡΟΕΙΔΟΠΟΙΗΣΗ

Προσέξτε τις τοπικές προδιαγραφές για την επεξεργασία των υγρών λυμάτων.

- ➔ Ανοίξτε προς τα πάνω τη λαβή της δεξαμενής βρώμικου νερού και αφήστε την να κλειδώσει.

- ➔ Αφαιρέστε τη δεξαμενή βρώμικου νερού.

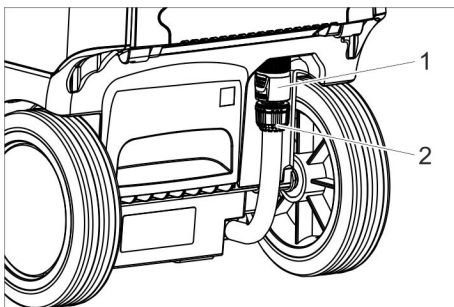


- ➔ Αφαιρέστε το καπάκι της δεξαμενής βρώμικου νερού.
- ➔ Αδειάστε το δοχείο βρώμικου νερού. Κατά την εκκένωση της δεξαμενής βρώμικου νερού, μετακινήστε την στο πλάι, ώστε να αδειάσει εντελώς.
- ➔ Ξεπλύνετε τη δεξαμενή βρώμικου νερού με καθαρό νερό.
- ➔ Επανατοποθετήστε τη δεξαμενή βρώμικου νερού στη συσκευή.

Εκκένωση του δοχείου καθαρού νερού

⚠ ΠΡΟΕΙΔΟΠΟΙΗΣΗ

Προσέξτε τις τοπικές προδιαγραφές για την επεξεργασία των υγρών λυμάτων.



- 1 Εκρόη από σύνδεσμο καθαρού νερού
- 2 Ένδειξη πλήρωσης καθαρού νερού

- ➔ Σύρετε το σύνδεσμο προς τα κάτω.
- ➔ Τραβήξτε τον ελαστικό σωλήνα της ένδειξης στάθμης πλήρωσης και μετακινήστε τον προς τα κάτω.

Αντιπαγετική προστασία

Σε περίπτωση κινδύνου από παγετό:

- ➔ Αδειάζετε το δοχείο καθαρού και ακάθαρτου νερού.
- ➔ Ενεργοποιήστε για λίγο τη συσκευή με άδεια δεξαμενή φρέσκου νερού, ώστε να εκκενωθεί και το σύστημα νερού της συσκευής.
- ➔ Αποθέτετε το μηχάνημα σε χώρο που προστατεύεται από τον παγετό.

Μετακίνηση της λαβής ώθησης

- Για να μειώσετε τον απαιτούμενο χώρο κατά τη μεταφορά και την αποθήκευση, μπορείτε να μετακινήσετε τη λαβή ώθησης.
- ➔ Λύστε την αστεροειδή λαβή θέσης μεταφοράς.
 - ➔ Μετακινήστε τη λαβή ώθησης τέρμα εμπρός.
 - ➔ Σφίξτε την αστεροειδή λαβή.

Μεταφορά

⚠ ΠΡΟΣΟΧΗ

Κίνδυνος τραυματισμού και βλάβης! Κατά τη μεταφορά λάβετε υπόψη το βάρος της συσκευής.

- ➔ Κατά τη μεταφορά με οχήματα, ασφαλίστε τη συσκευή έναντι ενδεχόμενης ολίσθησης και ανατροπής, σύμφωνα με τις εκάστοτε ισχύουσες κατευθυντήριες οδηγίες.

Απενεργοποίηση

- ➔ Φορτίζετε πλήρως τη μπαταρία πριν από παύσεις που διαρκούν εβδομάδες.
- ➔ Ρυθμίστε τον διακόπτη της συσκευής στο "0".

ΠΡΟΣΟΧΗ

Κίνδυνος πρόκλησης ζημιών στην μπαταρία από την βαθιά εκφόρτιση.

Κατά τα διαλείμματα λειτουργίας ρυθμίζετε τον διακόπτη της συσκευής πάντα στο "0".

Αποθήκευση

⚠ ΠΡΟΣΟΧΗ

Κίνδυνος τραυματισμού και βλάβης! Κατά την αποθήκευση λάβετε υπόψη το βάρος της συσκευής.

Η συσκευή αυτή μπορεί να αποθηκεύεται μόνο σε εσωτερικούς χώρους.

Φροντίδα και συντήρηση

⚠ ΚΙΝΔΥΝΟΣ

Κίνδυνος τραυματισμού. Πριν από όλες τις εργασίες στη συσκευή, ρυθμίστε το διακόπτη συσκευής στη θέση "0" και βγάλτε το φως του φορτιστή.

ΠΡΟΣΟΧΗ

Κίνδυνος βλάβης στη συσκευή λόγω του εξερχόμενου νερού. Εκκενώστε το βρώμικο νερό και το υπόλοιπο καθαρό νερό πριν τις εργασίες στη συσκευή.

→ Αποθέστε το μηχάνημα σε επίπεδη επιφάνεια.

Πρόγραμμα συντήρησης

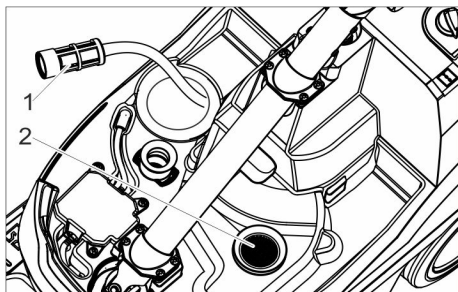
Μετά την εργασία

ΠΡΟΣΟΧΗ

Κίνδυνος βλάβης. Μην ψεκάζετε τη συσκευή με νερό και μην χρησιμοποιείτε ισχυρά απορρυπαντικά.

- Αδειάζετε το βρώμικο νερό.
- Αφαιρέστε το καπάκι της δεξαμενής βρώμικου νερού και ξεπλύνετε με νερό το εσωτερικό του καπακιού και τον πλωτήρα.
- Ξεπλύνετε τη δεξαμενή βρώμικου νερού με καθαρό νερό.
- Καθαρίστε τις ράβδους αναρρόφησης.
- Καθαρίζετε εξωτερικά το μηχάνημα με πανί βρεγμένο σε διάλυμα ήπιου απορρυπαντικού.
- Καθαρίστε τα χείλη αναρρόφησης, ελέγξτε τα για φθορές και αντικαταστήστε τα κατά περίπτωση.
- Καθαρίστε τη βούρτσα.
- Ελέγξτε τη βούρτσα για τυχόν φθορές και αντικαταστήστε την κατά περίπτωση (ανατρέξτε στις "Εργασίες συντήρησης").
- Φορτίστε τη μπαταρία, εάν χρειάζεται.

Εβδομαδιαίως



- 1 Φίλτρο φρέσκου νερού
- 2 Φίλτρο χνουδιών

- Καθαρίστε το φίλτρο φρέσκου νερού.
- Καθαρίστε το φίλτρο χνουδιών.

Μηνιαίως

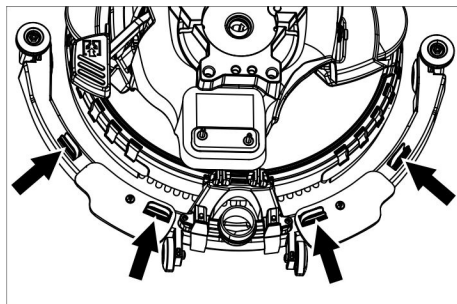
- Ελέγχετε την κατάσταση των μονώσεων μεταξύ του δοχείου βρώμικου νερού και του καπακιού και αντικαταστήστε τις εάν είναι απαραίτητο.

Ετησίως

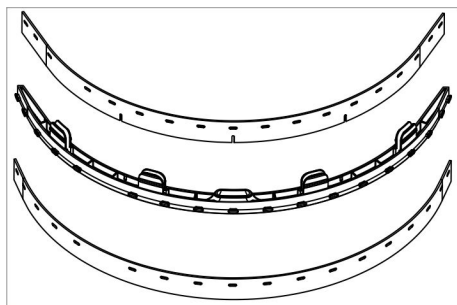
- Απευθύνεστε στην υπηρεσία τεχνικής εξυπηρέτησης πελατών για τον προδιαγραμμένο έλεγχο.

Εργασίες συντήρησης

Αλλαγή χειλών αναρρόφησης



- Συμπιέστε τους συγκρατητήρες και τραβήξτε προς τα κάτω τα χείλη αναρρόφησης, αφαιρώντας τα από τη ράβδο αναρρόφησης.



- Τραβήξτε τα χείλη αναρρόφησης από το στήριγμα.

Υπόδειξη:

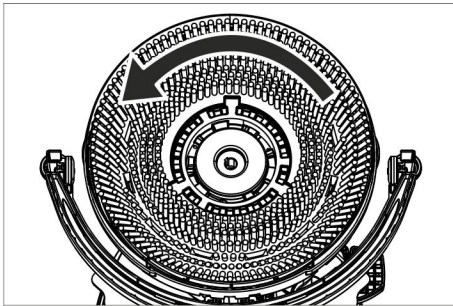
Τα χείλη αναρρόφησης έχουν ένα μοτίβο οπών για να ξεχωρίζουν μεταξύ τους. Δεν

μπορείτε να τα γυρίσετε ανάποδα και να τα επανατοποθετήσετε.

- ➔ Αντικαταστήστε τα χείλη αναρρόφησης.
- ➔ Τοποθετήστε το στήριγμα με τα χείλη αναρρόφησης στη ράβδο αναρρόφησης και ασφαλίστε τα.

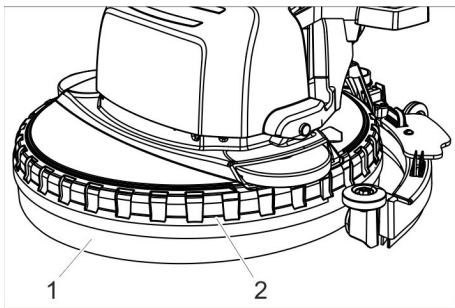
Αντικατάσταση της βούρτσας

- ➔ Εκκενώστε τη δεξαμενή καθαρού νερού.
- ➔ Αφαιρέστε τη δεξαμενή βρώμικου νερού.
- ➔ Γείρετε τη συσκευή προς τα πίσω και ακουμπήστε την επάνω στη λαβή ώθησης.



- ➔ Περιστρέψτε τη βούρτσα προς τα αριστερά και αφαιρέστε την.
- ➔ Τοποθετήστε μια άλλη βούρτσα και περιστρέψτε την προς τα δεξιά.

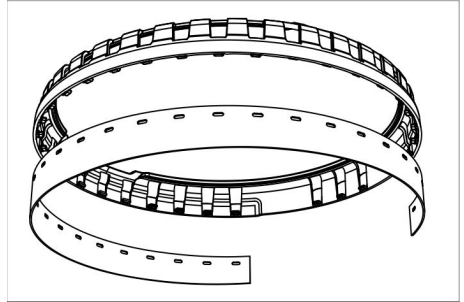
Αντικατάσταση προστατευτικού από ρανίδες



- 1 Προστατευτικό ρανίδων
- 2 Δακτύλιος συγκράτησης

- ➔ Τραβήξτε προς τα πάνω το δακτύλιο συγκράτησης μαζί με το προστατευτικό

και αφαιρέστε το από την κεφαλή καθαρισμού.



- ➔ Αφαιρέστε το φθαρμένο προστατευτικό από το δακτύλιο συγκράτησης και πετάξτε το.
- ➔ Πιέστε το προστατευτικό πάνω στις προεξοχές του δακτυλίου συγκράτησης.
- ➔ Τοποθετήστε το δακτύλιο συγκράτησης με το προστατευτικό στην κεφαλή καθαρισμού.

Σύμβαση συντήρησης

Για την αξιόπιστη λειτουργία της συσκευής, μπορείτε να συνάψετε συμβάσεις συντήρησης με το αρμόδιο γραφείο πωλήσεων της Kärcher.

Απόσυρση

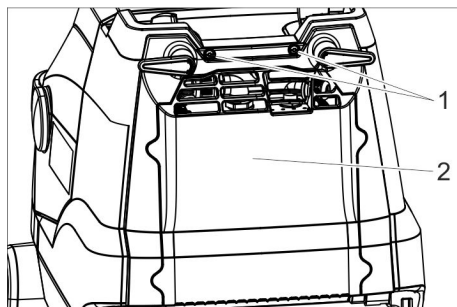
Αφαίρεση της μπαταρίας

⚠ ΚΙΝΔΥΝΟΣ

Η αφαίρεση της μπαταρίας πρέπει να εκτελείται αποκλειστικά από την υπηρεσία εξυπηρέτησης πελατών της Kärcher ή από έναν ειδικευμένο τεχνικό.

Η αποτίμηση της κατάστασης της μπαταρίας πραγματοποιείται από έναν εξουσιοδοτημένο συναρμολογητή της υπηρεσίας εξυπηρέτησης πελατών.

Λάβετε οπωσδήποτε υπόψη το κεφάλαιο "Υποδείξεις ασφαλείας" για το χειρισμό των συσσωρευτών.



- 1 Κοχλίας
2 Κάλυμμα

- ➔ Ξεβιδώστε 2 κοχλίες.
- ➔ Μετακινήστε το καπάκι προς τα κάτω.
- ➔ Λύστε και τραβήξτε το βύσμα της μπαταρίας.
- ➔ Βγάλτε έξω τη μπαταρία.

➔ Διαθέστε τις χρησιμοποιημένες μπαταρίες σύμφωνα με τις ισχύουσες διατάξεις.

Βλάβες

⚠ **KΙΝΔΥΝΟΣ**

Κίνδυνος τραυματισμού. Πριν από όλες τις εργασίες στη συσκευή, ρυθμίστε το διακόπτη συσκευής στη θέση "0" και βγάλτε το φως του φορτιστή.

ΠΡΟΣΟΧΗ

Κίνδυνος βλάβης στη συσκευή λόγω του εξερχόμενου νερού. Εκκενώστε το βρώμικο νερό και το υπόλοιπο καθαρό νερό πριν τις εργασίες στη συσκευή.

Σε περίπτωση βλαβών, οι οποίες δεν μπορούν να αντιμετωπιστούν με τη βοήθεια αυτού του πίνακα, καλέστε την υπηρεσία τεχνικής εξυπηρέτησης πελατών.

Βλάβη	Αντιμετώπιση
Η συσκευή δεν ξεκινά	Πατήστε το διακόπτη της συσκευής, περιμένετε 3 δευτερόλεπτα και ελέγξτε την κατάσταση φόρτισης της μπαταρίας.
Ανεπαρκής ποσότητα νερού	Ελέγξτε τη στάθμη του καθαρού νερού, συμπληρώστε εάν είναι απαραίτητο.
	Ενεργοποιήστε το διακόπτη καθαριστικού διαλύματος.
	Ανοίξτε τη διάταξη δοσολόγησης διαλύματος απορρυπαντικού. Καθαρίστε το φίλτρο φρέσκου νερού.
Ανεπαρκής αναρροφητική ισχύς	Κατεβάστε τη ράβδο αναρρόφησης.
	Αδειάστε το δοχείο βρώμικου νερού.
	Ελέγχετε τις τσιμούχες μεταξύ του δοχείου βρώμικου νερού και του καπακιού σχετικά με στεγανότητα, και, αν χρειάζεται, τις αλλάζετε.
	Καθαρίστε τα χείλη αναρρόφησης στη ράβδο αναρρόφησης, γυρίστε τα ή αντικαταστήστε τα εάν είναι απαραίτητο.
Μη ικανοποιητικό αποτέλεσμα καθαρισμού	Ελέγξτε εάν είναι βουλωμένος ο ελαστικός σωλήνας αναρρόφησης και η ράβδος αναρρόφησης και ξεβουλώστε τα, εάν απαιτείται.
	Ελέγξτε τον εύκαμπτο σωλήνα αναρρόφησης για τυχόν διαρροές, αντικαταστήστε τον εάν είναι απαραίτητο.
Η βούρτσα δεν περιστρέφεται	Τραβήξτε το διακόπτη ασφαλείας προς το τιμόνι.
	Ελέγξτε τη βούρτσα για εμπλοκές από ξένα σώματα και αφαιρέστε τα ξένα σώματα. Κλείστε το διακόπτη λειτουργίας της βούρτσας, περιμένετε λίγο και ανοίξτε τον ξανά.

Εξαρτήματα

Ανάλογα με την εκάστοτε εργασία καθαρισμού το μηχάνημα μπορεί να εξοπλιστεί με διάφορα εξαρτήματα. Ζητήστε τον κατάλο-

γό μας ή επισκεφτείτε μας στο διαδίκτυο στη διεύθυνση www.karcher.com.

Περιγραφή	Αριθ. ανταλλ.	Περιγραφή
Δισκοειδής βούρτσα, λευκή	6.907-154.0	Για τη στίλβωση και τον καθαρισμό συντήρησης ευαισθητών δαπέδων.
Δισκοειδής βούρτσα, κόκκινο (μέτριο, σάνταρ)	6.907-151.0	Για τον καθαρισμό ελαφρά λερωμένων δαπέδων ή ευαισθητών δαπέδων.
Δισκοειδής βούρτσα, μαύρο (σκληρό)	6.907-152.0	Για τον καθαρισμό πάρα πολύ λερωμένων δαπέδων.
Δισκοειδής βούρτσα, σε φυσικό χρώμα (μαλακό)	6.907-153.0	Για τη στίλβωση δαπέδων.
Τροχός τακακιού	6.907-150.0	Για την υποδοχή μαξιλαριών.
Pad, μικροΐνες	6.905-060.0	Ιδιαίτερα κατάλληλο για τον καθαρισμό μουσαμάδων και πλακιδίων από λεπτή πέτρα.
Επένδυση, μαύρη	6.369-001.0	Γενικός καθαρισμός PVC, βινυλίου, επιστρώσεων συνθετικής ρητίνης, σκούρου μάρμαρου, γρανίτη, terrazzo, γυαλισμένα.
Επένδυση, πράσινη	6.369-002.0	Καθαρισμός συντήρησης όλων των ανθεκτικών στο νερό δαπέδων.
Επένδυση, κόκκινη	6.369-003.0	Γενικός καθαρισμός μουσαμά, πλακιδίων, πλίνθου, λουστραρισμένων επιφανειών, κεραμικής ημιπορσελάνης.
Pad διαμαντιού, λευκό	6.371-250.0	Για τη στίλβωση δαπέδων.
Pad διαμαντιού, κίτρινο	6.371-251.0	Για την απομάκρυνση των λεπτών χαρακιών.
Pad διαμαντιού, πράσινο	6.371-235.0	Για τον καθαρισμό πάρα πολύ λερωμένων δαπέδων.
Ελαστικός σωλήνας πλήρωσης	6.680-124.0	Για την πλήρωση της δεξαμενής καθαρού νερού
Σετ χειλών αναρρόφησης	4.037-059.0	Ως ανταλλακτικό
Ράβδος αναρρόφησης	4.037-067.0	Ως ανταλλακτικό

Τεχνικά χαρακτηριστικά

Ισχύς		
Ονομαστική τάση	V	25,9
Χωρητικότητα μπαταρίας	Ah (5h)	22
Τύπος μπαταρίας		Ιόντα λιθίου
Μέση ισχύς εισόδου	W	500
Ισχύς κινητήρα αναρρόφησης	W	280

Ισχύς κινητήρα βουρτσών	W	260
Εύρος θερμοκρασίας χρήσης	°C	0...40
Αναρρόφηση		
Απόδοση αναρρόφησης, ποσότητα αέρα	l/s	20
Απόδοση αναρρόφησης, υποπίεση	kPa	8

Βούρτσες καθαρισμού		
Εύρος εργασίας	mm	380
Διάμετρος βουρτσών	mm	380
Ταχύτητα περιστροφής βουρτσών	1/min	180
Φορτιστής		
Τάση	V/Hz	220...240 /50...60
Κατανάλωση ισχύος	W	300
Διαστάσεις και βάρη		
Θεωρητική επιφανειακή απόδοση	m ² /h	1520
Όγκος δοχείου καθαρού/βρώμικου νερού	l	12
Επιτρεπόμενο συνολικό βάρος	kg	48
Βάρος μεταφοράς	kg	36
Μήκος x Πλάτος x Ύψος	mm	940x500x 1100
Μετρούμενες τιμές κατά EN 60335-2-72		
Συνολική τιμή κραδασμών	m/s ²	<2,5
Αβεβαιότητα K	m/s ²	0,2
Επιτρεπόμενη στάθμη ηχητικής ισχύος L _{PA}	dB(A)	65
Αβεβαιότητα K _{PA}	dB(A)	2
Επιτρεπόμενη στάθμη ηχητικής ισχύος L _{WA} + Αβεβαιότητα K _{WA}	dB(A)	85

Δήλωση Συμμόρφωσης των ΕΕ

Δια της παρούσης δηλώνουμε ότι το μηχάνημα που χαρακτηρίζεται παρακάτω, με βάση τη σχεδίαση και την κατασκευή του, υπό τη μορφή που διατίθεται στην αγορά, πληροί στις σχετικές βασικές απαιτήσεις ασφαλείας και υγιεινής των οδηγιών της ΕΕ. Η παρούσα δήλωση παύει να ισχύει σε περίπτωση τροποποιήσεων του μηχανήματος χωρίς προηγούμενη συνεννόηση μαζί μας.

Προϊόν: Ηλεκτρική σκούπα στίλβωσης και αναρρόφησης
Τύπος: 1.783-xxx

Σχετικές οδηγίες των ΕΕ

2006/42/ΕΚ (+2009/127/ΕΚ)
 2014/30/ΕΕ
 2011/65/ΕΥ
 2014/53/ΕΥ (TCU)

Εφαρμοσθέντα εναρμονισμένα πρότυπα

EN 60335-1
 EN 60335-2-72
 EN 60335-2-29
 EN 55012: 2007 + A1: 2009
 EN 55014-1:2006 + A1: 2009 + A2:2011
 EN 55014-2: 1997 + A1: 2001 + A2: 2008
 EN 61000-3-2: 2014
 EN 61000-3-3: 2013
 EN 61000-6-2: 2005
 EN 62233: 2008
 EN IEC 63000: 2018

Εφαρμοσθέντα εθνικά πρότυπα TCU

EN 301 511 V12.5.1
 EN 300 440 V2.1.1
 EN 300 328 V2.2.2
 EN 300 330 V2.1.1

Οι υπογράφωντες ενεργούν κατ' εντολή και με πληρεξούσιο από το διοικητικό συμβούλιο.


 H. Jenner

Chairman of the Board of Management


 S. Reiser

Director Regulatory Affairs & Certification

Υπεύθυνος εγγράφων τεκμηρίωσης:
 S. Reiser

Alfred Kärcher SE & Co. KG
 Alfred-Kärcher-Straße 28-40
 71364 Winnenden (Germany)
 Tel.: +49 7195 14-0
 Fax: +49 7195 14-2212

Winnenden, 2021/02/01



Cihazın ilk kullanımından önce bu orijinal kullanma kılavuzunu okuyun, bu kılavuza göre davranın ve daha sonra kullanım veya cihazın sonraki sahiplerine vermek için bu kılavuzu saklayın.

İçindekiler

Güvenlik uyarıları	TR	1
Fonksiyon	TR	2
Kurallara uygun kullanım	TR	2
Çevre koruma	TR	2
Garanti	TR	2
Yedek parçalar	TR	2
Kumanda elemanları	TR	3
Cihazı çalıştırmaya başlamadan önce	TR	4
Çalıştırma	TR	4
Taşıma	TR	6
Kullanım dışında	TR	6
Depolama	TR	6
Koruma ve Bakım	TR	6
İmha edilmesi	TR	8
Arızalar	TR	8
Aksesuar	TR	9
Teknik Bilgiler	TR	9
AB uygunluk bildirisi	TR	10

Güvenlik uyarıları

Cihazı ilk defa kullanmadan önce, bu kullanma kılavuzunu ve fırçalı temizlik cihazları No. 5.956-251.0 ile birlikte verilen emniyet uyarılarını okuyun ve bu uyarılara uyun

⚠ UYARI

Cihazı eğimli yüzeylerde kullanmayın.

Cihaz, sadece hazne ve kapağı kapalıyken kullanılmalıdır.

Tehlike kademeleri

⚠ TEHLİKE

Ağır bedensel yaralanmalar ya da ölüme neden olan direkt bir tehlikeye yönelik uyarı.

⚠ UYARI

Ağır bedensel yaralanmalar ya da ölüme neden olabilecek olası tehlikeli bir duruma yönelik uyarı.

⚠ TEDBİR

Hafif yaralanmalara neden olabilecek olası tehlikeli bir duruma yönelik uyarı.

DIKKAT

Maddî hasarlara neden olabilecek olası tehlikeli bir duruma yönelik uyarı.

Akü ve şarj cihazına yönelik uyarılar

Cihaza lityum aküler takılmıştır. Bu aküler özel kriterlere tabidir. Arızalı akülerin sökme, takma ve kontrol işlemleri sadece Kärcher müşteri hizmetleri veya bir uzman tarafından yapılmalıdır.

Depolama ve taşıma hakkında bilgileri Kärcher müşteri hizmetlerinden alabilirsiniz.

⚠ TEHLİKE

– Cihazda tadilatlar ve değişiklikler yapılmasına izin verilmez.

– **Aküyü açmayın**, kısa devre tehlikesi bulunmaktadır, ek olarak tahriş edici buharlar ya da yakıcı sıvılar dışarı çıkabilir.

Aküyü güçlü güneş ışınları, ısı ve ateşe maruz bırakmayın, patlama tehlikesi bulunmaktadır.

– Şarj cihazını patlama tehlikesi bulunan ortamlarda çalıştırmayın.

– Şarj cihazını kirlî ve ıslak durumda kullanmayın.

– Şarj işlemi sırasında yeterli havalandırma olmasını sağlayın.

– Kesinlikle akünün yakınında ya da akü şarj bölümünde açık ateşle çalışmayın, kıvılcım oluşturmayın ya da sigara içmeyin. Patlama tehlikesi.

⚠ UYARI

– Her kullanımdan önce cihazı ve elektrik kablosuna hasar kontrolü yapın. Hasarlı cihazları kullanmayın ve hasarlı parçaları sadece teknik personelin onarmasını sağlayın.

Çocukları aküler ve şarj cihazından uzak tutun.

Hasarlı aküleri şarj etmeyin. Hasarlı aküleri Kärcher müşteri hizmetlerine değiştirin.

– Arızalı bir akü evsel atık olarak atılmamalıdır, Kärcher müşteri hizmetlerini bilgilendirin.

– Arızalı akülerden çıkan sıvıyla teması önleyin. Sıvıyla temas etmeniz durumunda, temas eden yerleri suyla yıka-

yın. Gözlerle temas olması durumunda, ek olarak bir doktora muayene olun.

⚠ **TEDBİR**

- Bu kullanma kılavuzuna mutlaka uyulmalıdır. Akülerle çalışmaya yönelik olarak yasalardaki önerileri dikkat edin.
- Şebeke gerilimi, cihazın tip etiketinde belirtilen gerilimle aynı olmalıdır.
- Şarj cihazını, sadece izin verilen akü gruplarının şarj edilmesi için kullanın.
- Akü sadece bu cihazda çalıştırılmalıdır, akünün başka amaçlarla kullanılması yasak ve tehlikelidir.

Güvenlik tertibatları

Emniyet şalteri bırakılırsa, fırça tahriki ka-panır.

Fonksiyon

Bu aşındırıcı süpürge makinesi, düz zeminlerin sulu temizliği için kullanılır.

Su miktarı ayarlanarak, ilgili temizlik görevine kolayca adapte edilebilir.

380 mm çalışma genişliği ve 12 litre hacimli temiz ve kirli su depoları uzun kullanım süresinde etkin bir temizlik yapılmasına olanak sağlar.

Akü, yerleşik şarj cihazıyla bir 230 V prizde şarj edilebilir.

Kurallara uygun kullanım

Bu cihaz, Örn; oteller, okullar, hastaneler, fabrikalar, mağazalar, bürolar ve kiralık mağazalarda mesleki kullanım için uygundur. Bu cihazı sadece bu kullanım kılavuzundaki bilgilere uygun olarak kullanın.

- Cihaz, sadece neme duyarlı olmayan kaygan zeminlerin parlatılması için kullanılmalıdır.
- Bu cihaz iç mekanlarda kullanım için üretilmiştir.
- Cihaz, donmuş zeminlerin (Örn; soğuk hava depoları) temizlenmesi için uygun değildir.
- Cihaz, sadece orijinal aksesuarı ve yedek parçalarıyla donatılabilir.

Çevre koruma



Ambalaj malzemeleri geri dönüş-tü-rülebilir. Ambalaj malzemelerini evini-

zin çöpüne atmak yerine lütfen tekrar kullanılabilecekleri yerlere gönderin.



Eski cihazlarda, yeniden değerlendirilme işlemine tabi tutulması gereken değerli geri dönüşüm malzemeleri bulunmaktadır. Bu nedenle eski cihazları lütfen öngörülen toplama sistemleri aracılığıyla imha edin.

İçindekiler hakkında uyarılar (REACH)
İçindekiler hakkında ayrıntılı bilgileri bulabileceğiniz adres:

www.kaercher.com/REACH

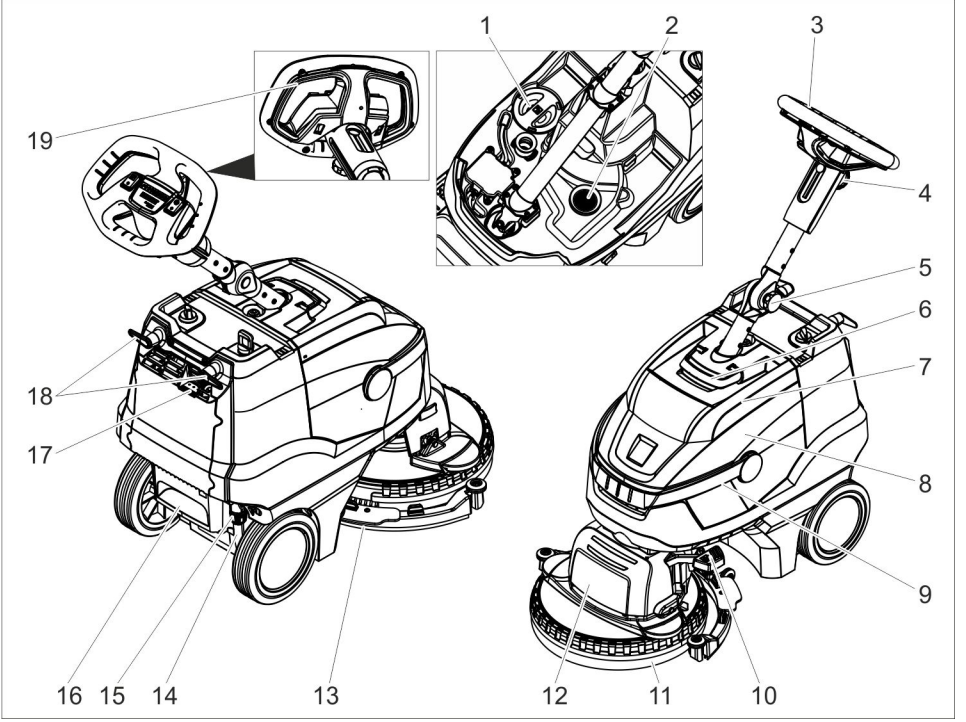
Garanti

Her ülkede yetkili distribütörümüz tarafından verilmiş garanti şartları geçerlidir. Garanti süresi içinde aksesuarınızda oluşan muhtemel hasarları, arızanın kaynağı üretim veya malzeme hatası olduğu sürece ücretsiz olarak karşılıyoruz. Garanti hakkınızdan yararlanmanızı gerektiren bir durum olduğu zaman, ilgili faturanız ile birlikte satıcınıza veya size en yakın yetkili servisimize başvurunuz.

Yedek parçalar

- Sadece üretici tarafından onaylanmış aksesuar ve yedek parçalar kullanılmalıdır. Orijinal aksesuar ve orijinal yedek parçalar, cihazın güvenli ve arızasız bir biçimde çalışmasının güvencesidir.
- Aksesuarlar ve yedek parçalar hakkında bilgi için sitemizi ziyaret edin: www.kaercher.com.

Kumanda elemanları

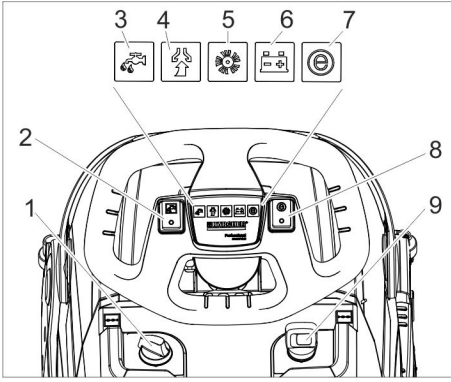


- 1 Temiz su deposunun kapağı
- 2 Toz süzgeci
- 3 İtme yayı
- 4 Yıldız tutamak, itme kolu yükseklik ayarı
- 5 Yıldız tutamak, itme kolu taşıma konumu
- 6 Kilit açma düğmesi, pis su tankının kapağı
- 7 Pis su deposunun kapağı
- 8 Pis su deposu
- 9 Pis su tankının taşıyıcı kolu
- 10 Emme kolunu kaldırma pedali
- 11 Püskürme koruması
- 12 Temizleme kafası
- 13 Emme kolu
- 14 Temiz su doluluk seviyesi göstergesi
- 15 Temiz suyu boşaltılma kavraması
- 16 Basamak yuvası
- 17 Akü şarj göstergesi
- 18 Kablo kancası, döner

- 19 Emniyet şalteri

Renk kodu

- Temizlik prosesinin kullanım elemanları sarıdır.
- Bakım ve servis kullanım elemanları açık gridir.



- 1 Temizlik çözültisi dozajı
- 2 Temizlik çözültisi şalteri
- 3 Temizlik çözültisi uygulama kontrol lambası
- 4 Süpürme kontrol lambası
Yeşil: Süpürme türbini devrede
Turuncu, yanıp sönen: Süpürme türbininde aşırı yük
- 5 Fırça tahriki kontrol lambası
Yeşil: Fırça dönüyor
Turuncu, yanıp sönen: Fırçada aşırı yük
- 6 Akü durum göstergesi
Yeşil: Aküyü şarj edin
Turuncu: Akü neredeyse boş
Kırmızı: Cihaz kapanıyor - Aküyü şarj edin
- 7 Eco modu kontrol lambası
- 8 Eco modu düğmesi
- 9 Cihaz şalteri

Cihazı çalıştırmaya başlamadan önce

Aküyü şarj edin

Not:

Cihaz, boşalmaya karşı bir koruma sistemine sahiptir; yani izin verilen minimum kapasiteye ulaşılması durumunda cihaz kapanır.

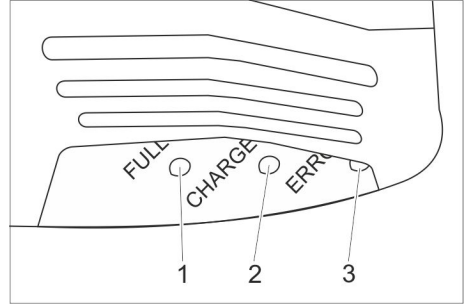
Şarj süresi yaklaşık 3 saattir.

Şarj cihazı şarj işlemi kendiliğinden durdurur.

Gerekirse, akü tamamen şarj edilmeden önce cihaz tekrar kullanılabilir.

→ Elektrik fişini prize takın.

Akü şarj göstergesi



- 1 Akü şarj edildi (yeşil)
- 2 Akü şarj ediliyor (sarı, yanıp sönen)
- 3 Arıza (kırmızı)

Çalıştırma

- Taşıma konumu yıldız tutamağını gevşetin.
- İtme kolunu istediğiniz yüksekliğe ayarlayın.
- Yıldız kolu sıkın.
- Disk fırçayı değiştirin (Bkz. "Koruma ve bakım").

İşletme malzemelerinin doldurulması

DIKKAT

Hasar görme tehlikesi. Sadece tavsiye edilen temizlik maddelerini kullanın. Diğer temizlik maddeleri için, işletmeci, işletme güvenliği, kaza tehlikesi ve cihazın kullanım ömrünün azalması riskini üstlenir. Sadece çözücü maddeler, tuz asidi ve hidroflüorik asit içermeyen temizlik maddeleri kullanın. Temizlik maddelerinin üzerindeki güvenlik uyarılarına dikkat edin.

Not:

Aşırı köpüklenen temizlik maddeleri kullanmayın.

Dozaj uyarılarına dikkat edin.

- Pis su tankının taşıma kolunu yukarı çevirin.
- Pis su tankını dışarı kaldırın ve yana çevirin.
- Temiz su tankının kapağını çıkartın.
- Temiz su (maksimum 50 °C) doldurun.
- Temizlik maddesini ekleyin. Dozaj uyarılarına dikkat edin.

Tavsiye edilen temizlik maddeleri:

Kullanım	Temizlik maddesi
Koruma temizliği (alkalilere karşı zeminlerde de)	RM 745 RM 746
Yağlı kirlerin temizlenmesi	RM 69 ES ASF RM 69 ASF
Alkalilere karşı dayanıklı sert zeminlerin genel temizliği (Strip)	RM 752
Linolyumun genel temizliği (Strip)	RM 754
Ana temizleyici, asitli	RM 751
Dezenfeksiyon temizleyicisi	RM 732

Temizlik maddeleri teknik mağazalardan temin edilebilir.

- Temiz su deposunun kapağını kapatın.
- Pis su tankını cihaza oturtun.

Ayarlar

- İtme kolunun yükseklik ayarı yıldız tutamağını gevşetin.
- İtme kolunu istediğiniz yüksekliğe ayarlayın.
- Yıldız kolu sıkın.
- Zemin kaplamasının kirlenme derecesi ve türüne uygun olarak temizlik çözeltisi dozajını ayarlayın.
- Eco modu düğmesini istediğiniz konuma getirin.
Normal mod: Cihaz, maksimum fırça devri ve en yüksek süpürme gücüyle çalışır.
Eco: Cihaz, azaltılmış fırça devri ve süpürme gücüyle çalışır. Bu sırada enerji tüketimi de azalır. Bir akü şarjıyla mümkün olan kullanım süresi uzar.

Temizleme

DIKKAT

Zemin kaplamasını için zarar görme tehlikesi. Cihazı noktada çalıştırmayın.

Hasar görme tehlikesi. Cihaz uzun bir mesafede geriye doğru çekilmeden önce süpürme kolunu kaldırın.

- Cihaz anahtarını "I" konumuna getirin.

- Temizlik çözeltisi şalterini açın.
- Süpürme kirişini indirmek için süpürme kolunu kaldırma pedalını aynı aşağı ve sola bastırın ve kolun yukarı gitmesini sağlayın.
- İtme kolu emniyet şalterini çekin, fırça tahriki ve temizlik çözeltisi uygulama işlemi devreye sokulur (ayarlanmışsa).
- Cihazı temizlenecek yüzeyde hareket ettirin.

Durma ve durdurma

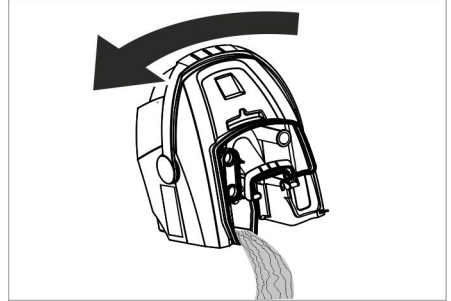
- Emniyet şalterini bırakın.
- Artık suyu emmek için cihazı 1-2 metre daha öne doğru sürün.
- Süpürme kolunu kaldırmak için, süpürme kolunu kaldırma pedalını aşağı bastırın.
- Cihaz anahtarını "0" konumuna getirin.

Pis su deposunun boşaltılması

⚠ UYARI

Yerel atık su işleme talimatlarına uyun.

- Pis su tankının tutamağını yukarı çevirin ve yerine oturtun.
- Pis su tankını çıkartın.

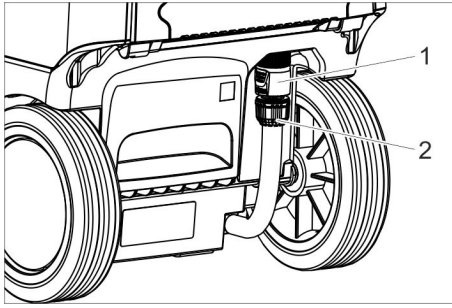


- Pis su yankının kapağını çıkartın.
- Pis su deposunu boşaltın.
Tankın tamamen boşalması için, boşaltma sırasında pis su tankını yana çevirin.
- Pis su deposunu temiz suyla yıkayın.
- Pis su tankını tekrar cihaza yerleştirin.

Temiz su deposunun boşaltılması

⚠ UYARI

Yerel atık su işleme talimatlarına uyun.



- 1 Temiz suyu boşaltılma kavraması
- 2 Temiz su doluluk seviyesi göstergesi

- Kavramayı aşağı doğru itin.
- Doluluk seviyesi göstergesinin hortumunu çekin ve aşağı çevirin.

Antifriz koruma

Donma tehlikesinde:

- Temiz ve pis su deposunu boşaltın.
- Cihazın içindeki su sisteminin de boşalması için cihazı, temiz su tankı boşken kısa süreli çalıştırın.
- Cihazı donmaya karşı korunmuş bir bölümde durdurun.

İtme kolunun yana yatırılması

Taşıma ve depolama sırasında yer ihtiyacını azaltmak için, itme kolunu yana yatırılabilir.

- Taşıma konumu yıldız tutamağını gevşetin.
- İtme kolunu komple öne çevirin.
- Yıldız kolu sıkın.

Taşıma

⚠ **TEDBİR**

Yaralanma ve hasar tehlikesi! Taşıma sırasında cihazın ağırlığına dikkat edin.

- Araçlarda taşıma sırasında, cihazı geçerli yönetmeliklere göre kaymaya ve devrilmeye karşı emniyete alın.

Kullanım dışında

- Birkaç haftalık işletme molasından önce pili tamamen şarj edin.
- Cihaz anahtarını "0" konumuna getirin.

DIKKAT

Derindeşarj nedeniyle pilin zarar görme tehlikesi bulunur.

Çalışma periyotları esnasında cihaz şalterini daima "0" konumuna getirin.

Depolama

⚠ **TEDBİR**

Yaralanma ve hasar tehlikesi! Depolama sırasında cihazın ağırlığına dikkat edin.

Bu cihaz sadece iç mekânlarda depolanmalıdır.

Koruma ve Bakım

⚠ **TEHLİKE**

Yaralanma tehlikesi. Cihazdaki tüm çalışmalardan önce cihaz şalterini "0" konumuna getirin ve şarj cihazının elektrik fişini çekin.

DIKKAT

Dışarı çıkan su nedeniyle cihazın zarar görme tehlikesi. Cihazda çalışmadan önce, pis su ve kalan temiz suyu boşaltın.

- Cihazı düz bir yüzeye bırakın.

Bakım planı

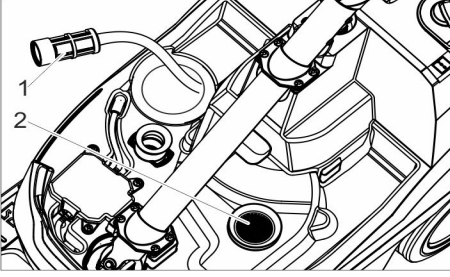
Çalışmadan sonra

DIKKAT

Hasar görme tehlikesi. Cihaza su püskürtmeyin ve agresif temizlik maddeleri kullanmayın.

- Pis suyu boşaltın.
- Pis su tankının kapağını çıkartın ve kapağın iç tarafını ve şamandırayı suyla yıkayın.
- Pis su deposunu temiz suyla yıkayın.
- Emme kolunu temizleyin.
- Cihazın dışını, hafif yıkama çözültisine batırılmış nemli bir bezle temizleyin.
- Emme dudaklarını temizleyin, aşınma kontrolü yapın ve ihtiyaç anında değiştirin.
- Fırçayı temizleyin.
- Fırçaya aşınma kontrolü yapın, ihtiyaç anında fırçaları değiştirin (Bkz. "Bakım çalışmaları").
- İhtiyaç anında aküyü şarj edin.

Her hafta



- 1 Temiz su filtresi
- 2 Toz süzgeci

- Temiz su filtresini temizleyin.
- Toz süzgecini temizleyin.

Her ay

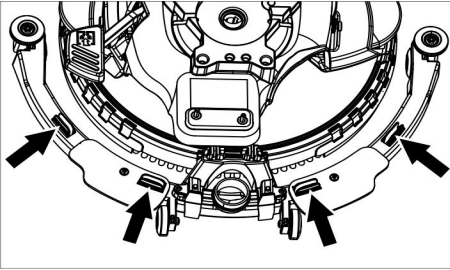
- Pis su deposu ve kapak arasındaki contaların durumunu kontrol edin, ihtiyaç anında contaları değiştirin.

Her yıl

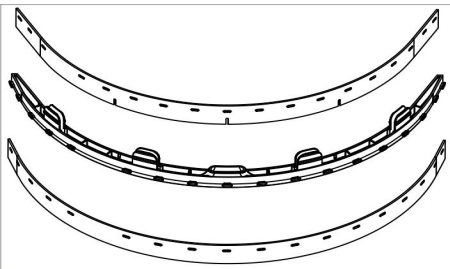
- Müşteri hizmetlerinin öngörülen kontrol çalışmalarını yapmasını sağlayın.

Bakım çalışmaları

Süpürme dudaklarının değiştirilmesi



- Sabitleme elemanlarını birbirlerine doğru bastırın ve süpürme dudaklarını aşağı doğru süpürme kolonundan çekin.



- Süpürme dudaklarını tutucudan çekin.

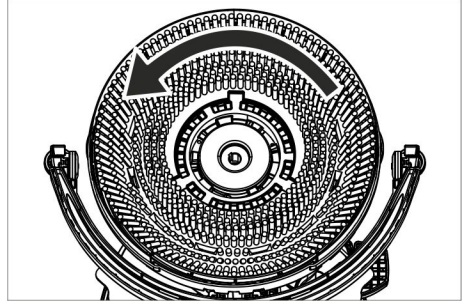
Not:

Üzerlerindeki delikler sayesinde süpürme dudakları birbirleriyle karıştırılamaz. Bu parçalar döndürülemez ve tekrar yerleştiremez.

- Süpürme dudaklarını değiştirin.
- Süpürme dudaklarıyla birlikte tutucuyu süpürme kolonuna yerleştirin ve kilitleyin.

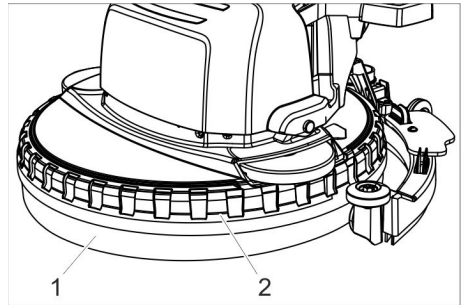
Fırçanın değiştirilmesi

- Temiz su tankını boşaltın.
- Pis su tankını çıkartın.
- Cihazı geriye yatırın ve itme kolunu yerleştirin.



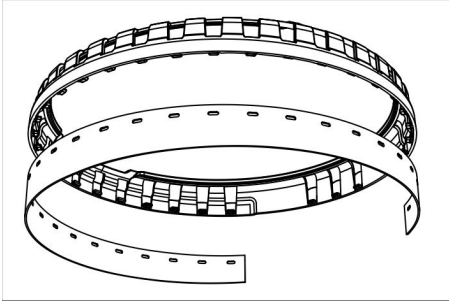
- Fırçayı saat yönünün tersine doğru döndürün ve çıkartın.
- Diğer fırçayı oturtun ve saat yönünde döndürün.

Püskürme korumasının değiştirilmesi



- 1 Püskürme koruması
- 2 Tutucu halka

- Püskürme korumasıyla birlikte tutucu halkayı yukarı doğru temizleme kafasından çekin.



- Aşınmış püskürme korumasını tutucu halkadan gevşetin ve tasfiye edin.
- Yeni püskürme korumasını tutucu halkanın düğmesinin üstüne bastırın.
- Püskürme korumasıyla birlikte tutucu halkayı temizleme kafasına takın.

Bakım sözleşmesi

Cihazın güvenli bir şekilde çalışması için, yetkili Kärcher satış bürosu ile bakım sözleşmeleri yapılabilir.

İmha edilmesi

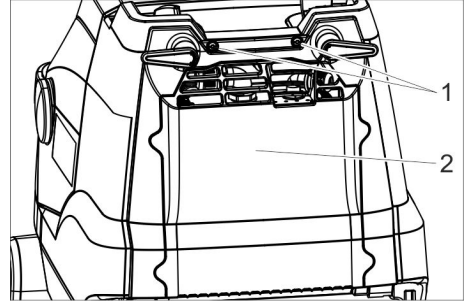
Akünün sökülmesi

⚠ TEHLİKE

Aküyü sökme işlemleri sadece Kärcher müşteri hizmetleri veya bir uzman tarafından yapılmalıdır.

Akünün hasarlı olup olmadığı sınıflandırması, yetkili bir müşteri hizmetleri montaj elemanı tarafından yapılır.

Akülele çalışmayla ilgili olarak "Güvenlik uyarıları" bölümüne mutlaka dikkat edin.



- 1 Cıvata
- 2 Kapak

- 2 cıvatayı sökün.
- Kapağı aşağı doğru çevirin.
- Akü soketini gevşetin ve çekin.
- Aküyü dışarı alın.
- Kullanılmış aküyü geçerli düzenlemelere göre tasfiye edin.

Arızalar

⚠ TEHLİKE

Yaralanma tehlikesi. Cihazdaki tüm çalışmalardan önce cihaz şalterini "0" konumuna getirin ve şarj cihazının elektrik fişini çekin.

DIKKAT

Dışarı çıkan su nedeniyle cihazın zarar görme tehlikesi. Cihazda çalışmadan önce, pis su ve kalan temiz suyu boşaltın.

Bu tablo yardımıyla giderilemeyen arızalarda müşteri hizmetlerini arayın.

Arıza	Arızanın giderilmesi
Cihaz çalıştıramıyor	Cihaz şalterini açın, 3 saniye bekleyin, akünün şarj durumunu kontrol edin.
Yetersiz su miktarı	Temiz su seviyesini kontrol edin, gerekirse depoyu doldurun
	Temizlik çözültisi şalterini açın.
	Temizlik çözültisi dozajını açın.
	Temiz su filtresini temizleyin.
Yetersiz emme kapasitesi	Emme kolunu indirin.
	Pis su deposunu boşaltın.
	Pis su deposu ve kapak arasındaki contaları temizleyin ve contalara sızdırmazlık kontrolü yapın, gerekirse contaları değiştirin.
	Emme kolundaki emme dudağını temizleyin, gerekirse çevirin ya da değiştirin.
	Emme hortumu ve emme koluna tıkanma kontrolü yapın, gerekirse tıkanmayı gidirin
	Emme hortumuna sızdırmazlık kontrolü yapın, gerekirse hortumu değiştirin.

Arıza	Arızanın giderilmesi
Yetersiz temizleme sonucu	Fırça tipi ve temizlik maddesinin uygun olup olmadığını kontrol edin. Fırçalara aşınma kontrolü yapın, ihtiyaç anında fırçaları değiştirin
Fırça dönmüyor	Direksiyon emniyet şalterini çekin. Fırçayı ve yabancı madde nedeniyle blokajı kontrol edin, yabancı maddeleri temizleyin. Fırça tahriki şalterini kapatın, kısa süre bekleyin ve şalteri tekrar açın.

Aksesuar

Temizlik görevine uygun olarak cihaz çeşitli aksesuarlarla donatılabilir. Katalogumuza

başvurun ya da İnternet'te www.kaerher.com adresi altında bizi ziyaret edin.

Tanımlama	Parça No.	Tanımlama
Disk fırça, beyaz	6.907-154.0	Hassas zeminlerin parlatılması ve alt zemin temizliği için.
Disk fırça, kırmızı (orta, standart)	6.907-151.0	Az kirlenmiş ya da hassa zeminlerin temizlenmesi için.
Disk fırça, siyah (sert)	6.907-152.0	Çok kirli zeminlerin temizlenmesi için.
Disk fırça, doğal (yumuşak)	6.907-153.0	Zeminlerin parlatılması için.
Ped tahrik tablası	6.907-150.0	Pedlerin sabitlenmesi için.
Ped, mikrofiber	6.905-060.0	Linolyum ve ince taşlı fayansların temizlenmesi için çok uygundur.
Ped, siyah	6.369-001.0	PVC, vinil, yapay reçine kaplamalar, koyu mermer, granit, düz zımparalanmış mozaikli çimento zeminlerde ana temizlik.
Ped, yeşil	6.369-002.0	Suya dayanıklı zeminlerde genel temizlik.
Ped, kırmızı	6.369-003.0	Linolyum, fayans, sert tuğla, cilalı zeminler, ince taşlarda ana temizlik.
Elmas ped, beyaz	6.371-250.0	Zeminlerin parlatılması için.
Elmas ped, sarı	6.371-251.0	Küçük çiziklerin temizlenmesi için
Elmas ped, yeşil	6.371-235.0	Çok kirli zeminlerin temizlenmesi için.
Doldurma hortumu	6.680-124.0	Temiz su tankını doldurmak için
Süpürme dudağı seti	4.037-059.0	Yedek olarak
Emme kolu	4.037-067.0	Yedek olarak

Teknik Bilgiler

Güç		
Nominal gerilim	V	25,9
Akü kapasitesi	Ah (5h)	22
Pil tipi		Li-İyon
Ortalama güç alımı	W	500
Emme motorunun gücü	W	280
Fırça motorunun gücü	W	260
Kullanım sıcaklığı aralığı	°C	0...40

Emme		
Emme kapasitesi, hava miktarı	l/s	20
Emme kapasitesi, vakum	kPa	8
Temizleme fırçaları		
Çalışma genişliği	mm	380
Fırça çapı	mm	380
Fırça devri	d/dk	180

Şarj cihazı		
Gerilim	V/Hz	220...240 /50...60
Güç çekişi	W	300
Ölçüler ve ağırlıklar		
Teorik yüzey gücü	m ² /s	1520
Temiz/pis su deposunun hacmi	l	12
Müsaade edilen toplam ağırlık	kg	48
Taşıma ağırlığı	kg	36
Uzunluk x Genişlik x Yükseklik	mm	940x500x 1100
60335-2-72'a göre belirlenen değerler		
Toplam titreşim değeri	m/s ²	<2,5
Güvensizlik K	m/s ²	0,2
Ses basıncı seviyesi L _{pA}	dB(A)	65
Güvensizlik K _{pA}	dB(A)	2
Ses basıncı seviyesi L _{WA} + Güvensizlik K _{WA}	dB(A)	85

AB uygunluk bildirisi

İşbu belge ile aşağıda tanımlanan makinenin konsepti ve tasarımı ve tarafımızdan piyasaya sürülen modeliyle AB yönetmeliklerinin temel teşkil eden ilgili güvenlik ve sağlık yükümlülüklerine uygun olduğunu bildiririz. Onayımız olmadan cihazda herhangi bir değişiklik yapılması durumunda bu beyan geçerliliğini yitirir.

Ürün: Aşındırıcı süpürge makinesi
Tip: 1.783-xxx

İlgili AB yönetmelikleri

2006/42/EG (+2009/127/EG)

2014/30/EU

2011/65/EU

2014/53/EU (TCU)

Kullanılmış olan uyumlu standartlar

EN 60335-1

EN 60335-2-72

EN 60335-2-29

EN 55012: 2007 + A1: 2009

EN 55014-1:2006 + A1: 2009 + A2:2011

EN 55014-2: 1997 + A1: 2001 + A2: 2008

EN 61000-3-2: 2014

EN 61000-3-3: 2013

EN 61000-6-2: 2005

EN 62233: 2008

EN IEC 63000: 2018

Kullanılmış ulusal standartlar

TCU

EN 301 511 V12.5.1

EN 300 440 V2.1.1

EN 300 328 V2.2.2

EN 300 330 V2.1.1

Aşağıda imzası olan kişiler, yönetim kurulu adına ve yönetim kurulunun yetkisine sahip olarak hareket eder.


H. Jenner
Chairman of the Board of Management


S. Reiser
Director Regulatory Affairs & Certification

Dokümantasyon sorumlusu:

S. Reiser

Alfred Kärcher SE & Co. KG
Alfred-Kärcher-Straße 28-40
71364 Winnenden (Germany)
Tel.: +49 7195 14-0
Fax: +49 7195 14-2212

Winnenden, 2021/02/01



Перед первым применением вашего прибора прочитайте эту оригинальную инструкцию по эксплуатации, после этого действуйте соответственно и сохраните ее для дальнейшего пользования или для следующего владельца.

Оглавление

Указания по технике безопасности	RU	1
Назначение	RU	2
Использование по назначению	RU	2
Защита окружающей среды	RU	2
Гарантия	RU	3
Запасные части	RU	3
Элементы управления	RU	4
Перед началом работы	RU	5
Эксплуатация	RU	5
Транспортировка	RU	7
Вывод из эксплуатации	RU	7
Хранение	RU	7
Уход и техническое обслуживание	RU	8
Утилизация	RU	9
Неполадки	RU	10
Принадлежности	RU	11
Технические данные	RU	11
Заявление о соответствии EU	RU	12

Указания по технике безопасности

Перед первым использованием аппарата следует ознакомиться с настоящим руководством по эксплуатации и прилагаемой брошюрой по технике безопасности при работе со щеточными моющими аппаратами 5.956-251.0.

⚠ ПРЕДУПРЕЖДЕНИЕ

Не использовать прибор на поверхностях с уклоном.

Аппарат разрешено использовать только когда резервуар и все крышки закрыты.

Степень опасности

⚠ ОПАСНОСТЬ

Указание относительно непосредственно грозящей опасности, которая

приводит к тяжелым увечьям или к смерти.

⚠ ПРЕДУПРЕЖДЕНИЕ

Указание относительно возможной потенциально опасной ситуации, которая может привести к тяжелым увечьям или к смерти.

⚠ ОСТОРОЖНО

Указание на потенциально опасную ситуацию, которая может привести к получению легких травм.

ВНИМАНИЕ

Указание относительно возможной потенциально опасной ситуации, которая может повлечь материальный ущерб.

Указания по обращению с аккумуляторами и зарядным устройством

Прибор оснащен литий-ионными аккумуляторами. Они требуют особого обращения. Снимать и устанавливать аккумуляторы, а также выполнять их проверку может только сервисная служба Kärcher или квалифицированный специалист.

Указания по хранению и транспортировке можно получить в сервисной службе Kärcher.

⚠ ОПАСНОСТЬ

- Переоборудование и внесение изменений в конструкцию прибора не допускаются.
- **Не вскрывайте аккумулятор**, существует опасность короткого замыкания, кроме того, могут выделяться раздражающие пары или агрессивные жидкости.
- **Не подвергайте аккумулятор сильному солнечному воздействию, разогреву или воздействию огня**, возможна опасность взрыва.
- Не эксплуатировать зарядное устройство во взрывоопасной среде.
- Не использовать зарядное устройство в грязном или мокром состоянии.

- Обеспечить достаточную вентиляцию во время процесса зарядки.
- Ни в коем случае не обращаться с огнем, искрить или курить вблизи аккумулятора или в аккумуляторной. Опасность взрыва.

⚠ ПРЕДУПРЕЖДЕНИЕ

- Каждый раз перед использованием проверяйте прибор и сетевой кабель на наличие повреждений. Запрещается использовать поврежденные приборы. Ремонт поврежденных деталей может выполняться только квалифицированным персоналом.

Не допускать детей к аккумуляторам и зарядному устройству.

Запрещается заряжать поврежденные аккумуляторы. Поврежденные аккумуляторы следует заменить с помощью сервисной службы Kärcher.

- Не выбрасывайте неисправный аккумулятор с бытовыми отходами, сообщите об этом сервисной службе Kärcher.
- Избегать контакта с жидкостью, которая вытекает из поврежденных аккумуляторов. При случайном контакте смыть жидкость водой. При контакте с глазами дополнительно проконсультироваться с врачом.

⚠ ОСТОРОЖНО

- Обязательно выполняйте указания данного руководства по эксплуатации. Соблюдайте рекомендации законодательных органов относительно обращения с аккумуляторами.
- Напряжение сети должно соответствовать данным на заводской табличке прибора.
- Зарядное устройство использовать только для зарядки разрешенных видов аккумуляторных блоков.
- Аккумулятор может использоваться только для данного прибора, менять его в других целях опасно и поэтому запрещается.

Защитные устройства

Если отпустить предохранительный выключатель, то произойдет отключение щеточного привода.

Назначение

Машина для ухода за полами предназначена для влажной уборки ровных полов.

За счет выбора параметров количества воды она может быть легко настроена на выполнение соответствующей работы.

Ширина рабочей поверхности в 380 мм и вместимость резервуаров для чистой и грязной воды по 12 л обеспечивают эффективную очистку при длительном использовании устройства.

Аккумулятор может заряжаться с помощью встроенного зарядного устройства от сети 220 В.

Использование по назначению

Этот прибор предназначен для профессионального использования, т.е. в гостиницах, школах, больницах, на промышленных предприятиях, в магазинах, офисах и в арендуемых помещениях. Используйте данный прибор исключительно в соответствии указаниями данного руководства по эксплуатации.

- Прибор может применяться только для полировки нечувствительных к влаге гладких полов.
- Это устройство предназначено для использования внутри помещений.
- Прибор не пригоден для мойки замерзших полов (например, в холодильных установках).
- Прибор разрешается оснащать только оригинальными принадлежностями и запасными частями.

Защита окружающей среды



Упаковочные материалы пригодны для вторичной обработки. Поэтому не выбрасывайте упаковку вместе с до-

машинными отходами, а сдайте ее в один из пунктов приема вторичного сырья.



Старые приборы содержат ценные перерабатываемые материалы, подлежащие передаче в пункты приемки вторичного сырья. Поэтому утилизируйте старые приборы через соответствующие системы приемки отходов.

Инструкции по применению компонентов (REACH)

Актуальные сведения о компонентах приведены на веб-узле по следующему адресу:

www.kaercher.com/REACH

Гарантия

В каждой стране действуют соответственно гарантийные условия, изданные уполномоченной организацией сбыта нашей продукции в данной стране. Возможные неисправности прибора в течение гарантийного срока мы устраняем бесплатно, если причина заключается в дефектах материалов или ошибках при изготовлении. В случае возникновения претензий в течение гарантийного срока просьба обращаться, имея при себе чек о покупке, в торговую организацию, продавшую вам прибор или в ближайшую уполномоченную службу сервисного обслуживания.

Дата выпуска отображается на заводской табличке в закодированном виде.

При этом отдельные цифры имеют следующее значение::

Пример: 30190

3 год выпуска

0 столетие выпуска

1 десятилетие выпуска

9 вторая цифра месяца выпуска

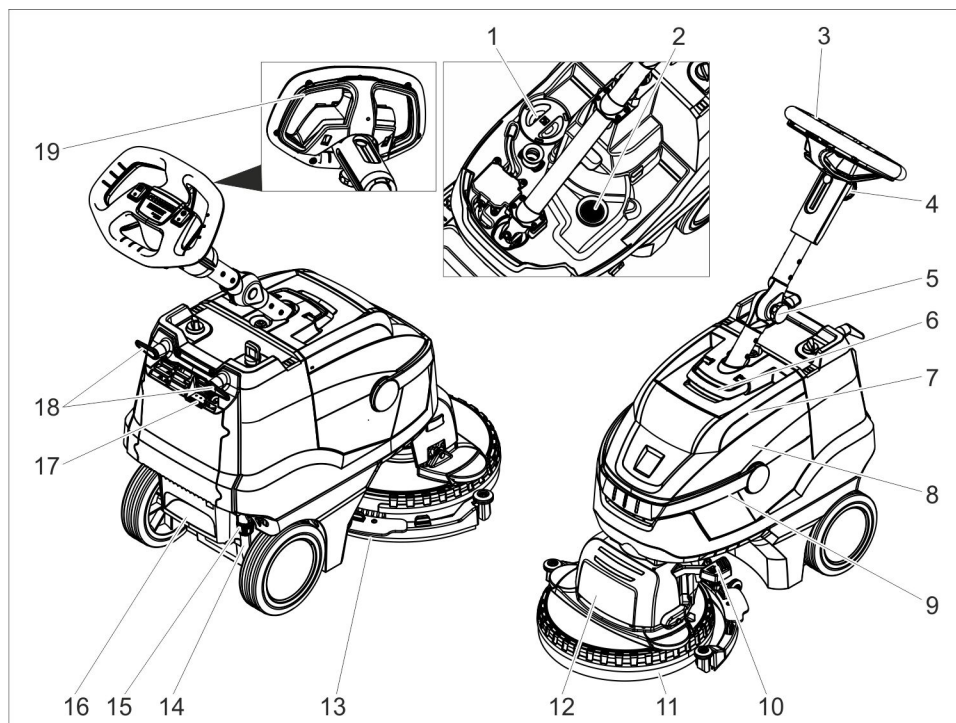
0 первая цифра месяца выпуска

Таким образом, в данном примере код 30190 означает дату выпуска 09 / (2) 013.

Запасные части

- Разрешается использовать только те принадлежности и запасные части, использование которых было одобрено изготовителем. Использование оригинальных принадлежностей и запчастей гарантирует Вам надежную и бесперебойную работу прибора.
- Информацию о принадлежностях и запчастях вы можете найти на сайте www.kaercher.com.

Элементы управления

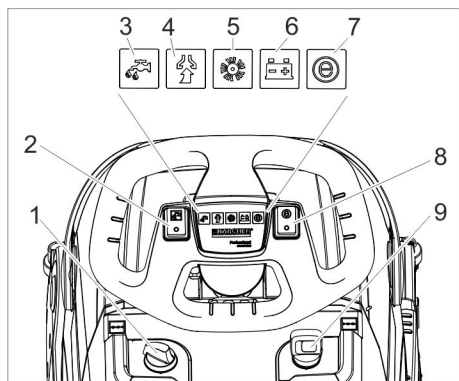


- 1 Крышка резервуара чистой воды
- 2 Сетчатый фильтр
- 3 Ведущая дуга
- 4 Звездообразная ручка, регулировка выдвижной штанги по высоте
- 5 Звездообразная ручка, транспортное положение выдвижной штанги
- 6 Разблокировка крышки резервуара грязной воды
- 7 Крышка резервуара грязной воды
- 8 Резервуар грязной воды
- 9 Ручка резервуара для грязной воды
- 10 Педаль подъема всасывающих планок
- 11 Брызговик
- 12 Моющий узел
- 13 Всасывающая пластинка
- 14 Указатель уровня чистой воды
- 15 Муфта слива чистой воды
- 16 Проступной лоток

- 17 Индикатор зарядки аккумулятора
- 18 Крючки для кабеля, вращающиеся
- 19 Предохранительный выключатель

Цветная маркировка

- Органы управления для процесса очистки желтого цвета.
- Органы управления для технического обслуживания и сервиса светлого цвета.



- 1 Дозировка моющего раствора
- 2 Выключатель чистящего раствора
- 3 Контрольный индикатор нанесения чистящего раствора
- 4 Контрольная лампа всасывания
Зеленая: Всасывающая турбина работает
Оранжевая, мигающая: Перегрузка всасывающей турбины
- 5 Контрольная лампа привода щеток
Зеленая: Щетка вращается
Оранжевая, мигающая: Перегрузка щетки
- 6 Индикатор состояния аккумулятора
Зеленая: Аккумулятор заряжен
Оранжевая: Батарея почти разряжена
Красная: Прибор отключается — необходимо зарядить аккумулятор
- 7 Контрольная лампа режима Eco
- 8 Переключатель режима Eco
- 9 Включатель аппарата

Перед началом работы

Зарядка аккумулятора

Указание:

Прибор оснащен защитой от глубокой разрядки, т.е. при достижении минимально допустимого уровня заряда прибор отключается.

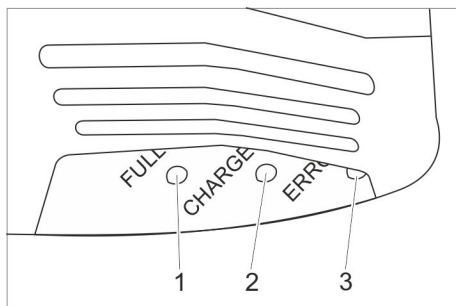
Время зарядки составляет приблизительно 3 часа.

Зарядное устройство завершает зарядку самостоятельно.

При необходимости прибор можно использовать и при неполной зарядке аккумулятора.

→ Вставить сетевую штепсельную вилку в розетку.

Индикатор зарядки аккумулятора



- 1 Аккумулятор заряжен (зеленый)
- 2 Аккумулятор заряжается (желтая, мигающая)
- 3 Неисправность (красная)

Эксплуатация

- Отпустить грибовую рукоятку для транспортировочного положения.
- Настроить желаемую высоту выдвижной штанги.
- Затянуть грибовую рукоятку.
- Установить дисковую щетку (см. "Уход и техническое обслуживание").

Заполнение рабочих жидкостей

ВНИМАНИЕ

Опасность повреждения. Применять только рекомендованные моющие средства. В случае использования других моющих средств эксплуатирующее лицо берет на себя повышенный риск с точки зрения безопасности работы, опасности получения травм и уменьшения срока службы прибора. Использовать только моющие средства, не содержащие растворителей, соляную и плавиковую (фтористоводородную) кислоту.

Принять во внимание указания по технике безопасности, приведенные на упаковках чистящих средств.

Указание:

Не использовать сильно пенящиеся чистящие средства.

Соблюдать указания по дозировке.

- Откинуть вверх ручку для переноски резервуара грязной воды.
- Извлечь резервуар грязной воды и отставить в сторону.
- Снять крышку с бака для свежей воды.
- Залить свежую воду (максимальная температура 50 °С).
- Добавить моющее средство. Соблюдать указания по дозировке.

Рекомендуемые моющие средства:

Использование	Моющее средство
Чистка (также в случае с чувствительными к щелочи полами)	RM 745
	RM 746
Чистка жирных загрязнений	RM 69 ES ASF RM 69 ASF
Основная чистка (стрипперование) содержащих щелочь твердых покрытий	RM 752
Основная чистка (стрипперование) линолеума	RM 754
Чистящее средство, кислотное	RM 751
Средство дезинфекционной очистки	RM 732

Средства очистки можно приобрести в торговой сети.

- Закрыть крышку резервуара для чистой воды.
- Установить резервуар грязной воды на прибор.

Настройки

- Ослабить звездообразную ручку для регулировки выдвижной скобы по высоте.
- Установить выдвижную скобу на необходимом уровне высоты.
- Затянуть грибовую рукоятку.
- Следует регулировать дозировку моющего раствора в зависимости от загрязнения и типа покрытия пола.

- Переключатель режима Eco установить в нужное положение.
Стандартный режим: Прибор работает с максимальной частотой вращения щеток и с максимальной всасывающей мощностью.
Eco: Прибор работает со сниженной частотой вращения щеток и всасывающей мощностью. При этом снижается также потребление энергии. Увеличивается время использования прибора на одной зарядке аккумулятора.

Мойка

ВНИМАНИЕ

Опасность повреждения напольного покрытия. Устройство не эксплуатировать на одном месте.

Опасность повреждения. Прежде чем перемещать прибор на большое расстояние назад, следует поднять всасывающую планку.

- Установите выключатель прибора в положение „I“.
- Включить переключатель "Чистящий раствор".
- Для опускания всасывающей планки следует одновременно нажать педаль всасывающей планки вниз и передвинуть влево и затем дать подняться вверх.
- Потянуть предохранительный выключатель в сторону выдвижной скобы, включится привод щеток и распыление моющего раствора (если установлено).
- Перемещайте прибор по очищаемой поверхности.

Остановка и парковка

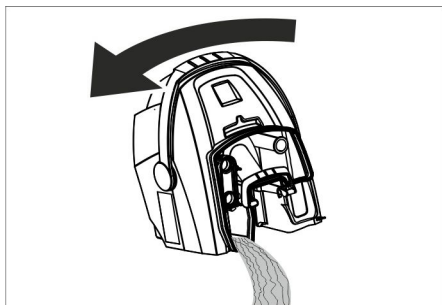
- Отпустить предохранительный выключатель.
- для выкачивания оставшейся воды переместить прибор еще на 1-2 м вперед,
- Для поднятия всасывающей планки следует нажать вниз педаль устройства подъема всасывающей планки.
- Установите выключатель прибора в положение "0".

Удаление содержимого из резервуара для грязной воды

⚠ ПРЕДУПРЕЖДЕНИЕ

Соблюдайте местные предписания по обращению со сточными водами.

- Откинуть верх ручку резервуара грязной воды и защелкнуть ее.
- Снять резервуар для грязной воды.

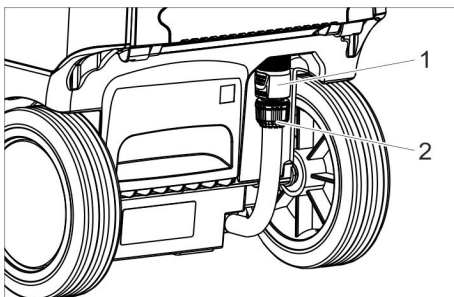


- Снять крышку резервуара грязной воды.
- Опорожнить резервуар грязной воды. При этом следует наклонять резервуар грязной воды в сторону для его полного опорожнения.
- Промыть резервуар для грязной воды чистой водой.
- Резервуар для грязной воды снова установить в прибор.

Удаление содержимого из резервуара для чистой воды

⚠ ПРЕДУПРЕЖДЕНИЕ

Соблюдайте местные предписания по обращению со сточными водами.



- 1 Муфта слива чистой воды
 - 2 Указатель уровня чистой воды
- Повернуть муфту вниз.
 - Снять шланг указателя уровня заполнения и повернуть вниз.

Защита от замерзания

При опасности заморозков:

- слить воду из резервуаров для чистой и грязной воды,
- снова включить прибор с пустым баком для свежей воды на непродолжительное время, чтобы опорожнить водяную систему прибора.
- поставить прибор на хранение в незамерзающем помещении.

Складывание выдвижной штанги

Для уменьшения места, занимаемого при хранении и транспортировке, выдвижную штангу можно сложить.

- Отпустить грибовую рукоятку для транспортировочного положения.
- Откинуть выдвижную штангу полностью вперед.
- Затянуть грибовую рукоятку.

Транспортировка

⚠ ОСТОРОЖНО

Опасность травмы и повреждения!

Обратить внимание на вес устройства при транспортировке.

- При перевозке аппарата в транспортных средствах следует учитывать действующие местные государственные нормы, направленные на защиту от скольжения и опрокидывания.

Вывод из эксплуатации

- Перед длительными (несколько недель) перерывами в работе полностью зарядить аккумулятор.
- Установите выключатель прибора в положение "0".

ВНИМАНИЕ

Опасность повреждения аккумулятора из-за глубокой разрядки.

Во время перерывов в работе всегда устанавливать выключатель устройства в положение «0».

Хранение

⚠ ОСТОРОЖНО

Опасность травмы и повреждения!

Обратить внимание на вес устройства при хранении.

Это устройство разрешается хранить только во внутренних помещениях.

Уход и техническое обслуживание

⚠ ОПАСНОСТЬ

Опасность травмы. Перед любыми работами на приборе установить выключатель прибора в положение „0“ и вытянуть из розетки вилку зарядного устройства.

ВНИМАНИЕ

Опасность повреждения прибора из-за вытекающей воды. Перед работами слить грязную воду и остатки чистой воды.

→ Установить устройству на ровную поверхность.

План технического обслуживания

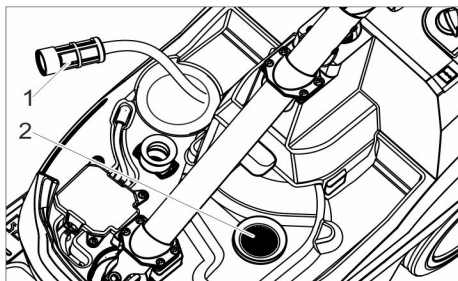
После работы

ВНИМАНИЕ

Опасность повреждения. Не опрыскивать устройство водой и не использовать агрессивные чистящие средства.

- Слить грязную воду.
- Снять крышку резервуара для грязной воды и промыть водой внутреннюю сторону крышки и поплавков.
- Промыть резервуар для грязной воды чистой водой.
- Очистить всасывающую планку.
- Очистить прибор снаружи, используя для этого влажную тряпку, пропитанную мягким щелочным раствором.
- Очистить всасывающие кромки, проверить их на износ, при необходимости заменить.
- Очистить щетку.
- Проверить на износ щетку, при необходимости заменить (см. "Работы по техническому обслуживанию").
- Заряжайте аккумулятор при необходимости.

еженедельно



- 1 Фильтр чистой воды
- 2 Сетчатый фильтр

- Прочистить фильтр чистой воды.
- Прочистить сетчатый фильтр.

Ежемесячно

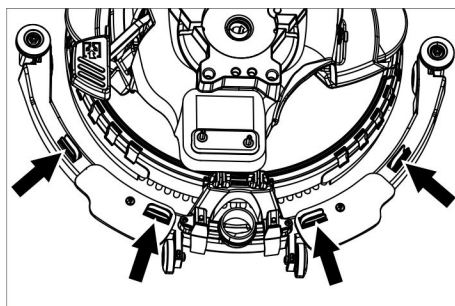
- Проверьте состояние уплотнений между резервуаром грязной воды и крышкой, при необходимости замените.

Ежегодно

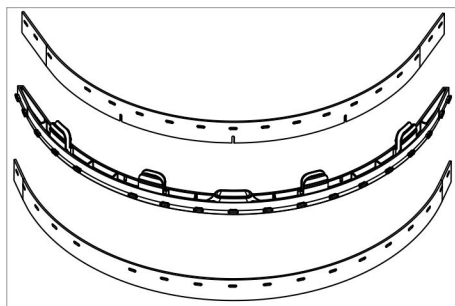
- Обеспечить проведение предписанного осмотра сервисной службой.

Работы по техническому обслуживанию

Замена кромок всасывающей планки



- Сжать фиксаторы и отсоединить кромки движением вниз от всасывающей планки.



- Снять кромки всасывающей планки с держателя.

Указание:

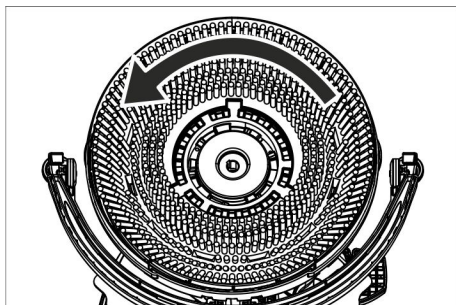
За счет определенного расположения отверстий кромки нельзя перепутать при

установке. Их нельзя перевернуть для повторного использования.

- ➔ Заменить кромки всасывающей планки.
- ➔ Вставить держатель с кромками во всасывающую планку и зафиксировать его.

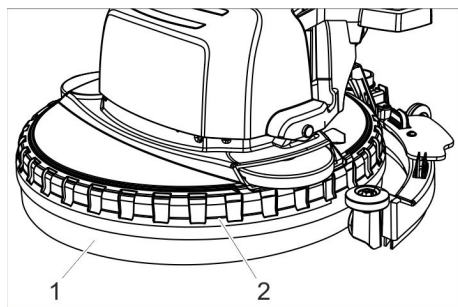
Замена щетки

- ➔ Удалить содержимое из резервуара для чистой воды.
- ➔ Снять резервуар для грязной воды.
- ➔ Опрокинуть аппарат назад и поставить на ведущую дугу.



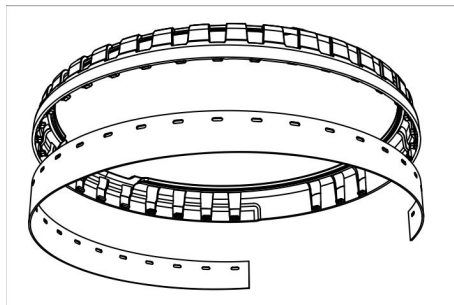
- ➔ Повернуть щетку против часовой стрелки и снять ее.
- ➔ Насадить другую щетку и повернуть по часовой стрелке.

Замена брызговика



- 1 Брызговик
- 2 Стопорное кольцо

- ➔ Потянуть вверх стопорное кольцо вместе с брызговиком с чистящей головки.



- ➔ Ослабить и снять отработанный брызговик со стопорного кольца.
- ➔ Надеть и прижать новый брызговик на утолщения стопорного кольца.
- ➔ Установить стопорное кольцо с брызговиком на чистящую головку.

Договор о техническом обслуживании

Для надежной работы прибора с соответствующим торговым отделением фирмы Kärcher можно заключить договор о техническом обслуживании.

Утилизация

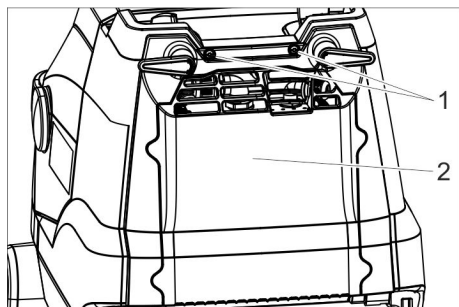
Демонтаж аккумулятора

⚠ ОПАСНОСТЬ

Снимать аккумуляторы может только сервисная служба Kärcher или квалифицированный специалист.

Оценку степени повреждения аккумулятора может производить только уполномоченный сотрудник сервисной службы

Для правильного обращения с аккумулятором обязательно принять к сведению главу "Указания по технике безопасности".



- 1 Винт
2 Крышка

- ➔ Выкрутить 2 винта.
- ➔ Повернуть крышку вниз.
- ➔ Отпустить штекер аккумулятора и отсоединить его.
- ➔ Извлечь аккумулятор.

➔ Утилизацию использованных аккумуляторов производить в соответствии с действующими предписаниями.

Неполадки

⚠ **ОПАСНОСТЬ**

Опасность травмы. Перед любыми работами на приборе установить выключатель прибора в положение „0“ и вытянуть из розетки вилку зарядного устройства.

ВНИМАНИЕ

Опасность повреждения прибора из-за вытекающей воды. Перед работами слить грязную воду и остатки чистой воды.

При неисправностях, которые невозможно устранить с помощью данной таблицы, следует обратиться в службу сервисного обслуживания.

Неполадка	Способ устранения
Прибор не запускается	Включить выключатель прибора, подождать 3 секунды, проверить уровень заряда аккумулятора.
Недостаточное количество воды	Проверить уровень чистой воды, при необходимости долить.
	Включить переключатель "Чистящий раствор".
	Открыть дозировку моющего раствора.
	Прочистить фильтр чистой воды.
Недостаточная мощность всасывания	опустить всасывающую планку.
	Опорожнить резервуар грязной воды.
	Проверить на герметичность уплотнения между баком грязной воды и крышкой, при необходимости заменить.
	Прочистите всасывающие кромки на всасывающей планке, при необходимости переверните или замените.
	Проверить всасывающий шланг и планку на наличие засоров, при необходимости устранить засор
	Проверить герметичность всасывающего шланга, при необходимости заменить.
Неудовлетворительный результат мойки	Проверить тип щетки и чистящего средства на пригодность.
	Проверить износ щеток, при необходимости заменить.
Щетка не вращается	Потянуть предохранительный выключатель в сторону рулевого колеса.
	Проверить, не заблокирована ли щетка посторонними предметами, при необходимости удалить посторонние предметы.
	Выключить переключатель привода щеток, немного подождать, снова включить.

Принадлежности

В соответствии с задачей работы по очистке прибор можно оборудовать различными принадлежностями. Закажите

наш каталог или посетите нашу страницу в Интернете www.kaercher.com.

Обозначение	№ детали	Описание
Дисковая щетка, белая	6.907-154.0	Для полировки и чистки чувствительных полов.
Дисковая щетка, красная (средний, стандарт)	6.907-151.0	Для чистки слабо загрязненных или чувствительных полов.
Дисковая щетка, черная (жесткая)	6.907-152.0	Для чистки очень сильно загрязненных полов.
Дисковая щетка, натуральная (мягкая)	6.907-153.0	Для полировки полов.
Тарелка привода устройства плюсования	6.907-150.0	Для крепления вальцовых накладок.
Накладка, микроволокно	6.905-060.0	Особенно подходит для очистки линолеума и керамической кафельной плитки из каменной крошки.
Накладка, черная	6.369-001.0	Основная очистка поверхностей из ПВХ, винила, покрытий из искусственных смол, темного мрамора, гранита, тераццо, гладко отшлифованных поверхностей.
Накладка, зеленая	6.369-002.0	Уход за всеми водостойкими полами.
Накладка, красная	6.369-003.0	Основная очистка линолеума, плитки, клинкера, глазированных поверхностей, керамогранита.
Алмазная накладка, белая	6.371-250.0	Для полировки полов.
Алмазная накладка, желтая	6.371-251.0	Для удаления мелких царапин
Алмазная накладка, зеленая	6.371-235.0	Для чистки очень сильно загрязненных полов.
Шланг для наполнения	6.680-124.0	Для наполнения резервуара чистой воды
Набор всасывающих кромок	4.037-059.0	Для замены
Всасывающая пластинка	4.037-067.0	Для замены

Технические данные

Параметры					
Номинальное напряжение	V	25,9	Мощность всасывающего двигателя	Вт	280
Емкость аккумулятора	а/ч (5ч)	22	Мощность двигателя щеток	Вт	260
Тип батареек		Литий-ионный	Диапазон температур для применения	°C	0...40
Средняя потребляемая мощность	Вт	500	Уборка		
			Всасывающая мощность, объем воздуха	л/с	20

Всасывающая мощность, ниже давление	кПа	8
Чистящие щетки		
Рабочая ширина	мм	380
Диаметр щетки	мм	380
Число оборотов щетки	1/мин	180
Зарядное устройство		
Напряжение	В/Гц	220...240 /50...60
Потребляемая мощность	Вт	300
Размеры и массы		
Теоретическая производительность	м ² /ч	1520
Объем резервуара чистой/грязной воды	л	12
Допустимый общий вес	кг	48
Транспортный вес	кг	36
Длина x ширина x высота	мм	940x500x1100
Значение установлено согласно EN 60335-2-72		
Общее значение колебаний	м/с ²	<2,5
Опасность К	м/с ²	0,2
Уровень шума дБ _а	дБ(А)	65
Опасность К _{рА}	дБ(А)	2
Уровень мощности шума L _{WA} + опасность К _{WA}	дБ(А)	85

Заявление о соответствии EU

Настоящим мы заявляем, что нижеуказанный прибор по своей концепции и конструкции, а также в осуществленном и допущенном нами к продаже исполнении отвечает соответствующим основным требованиям по безопасности и здоровью согласно директивам EU. При внесении изменений, не согласованных с нами, данное заявление теряет свою силу.

Продукт Полумойная машина

Тип: 1.783-xxx

Основные директивы EU

2006/42/EC (+2009/127/EC)

2014/30/EU

2011/65/EU

2014/53/EU (TCU)

Примененные гармонизированные нормы

EN 60335-1

EN 60335-2-72

EN 60335-2-29

EN 55012: 2007 + A1: 2009

EN 55014-1:2006 + A1: 2009 + A2:2011

EN 55014-2: 1997 + A1: 2001 + A2: 2008

EN 61000-3-2: 2014

EN 61000-3-3: 2013

EN 61000-6-2: 2005

EN 62233: 2008

EN IEC 63000: 2018

Примененные внутригосударственные нормы

TCU

EN 301 511 V12.5.1

EN 300 440 V2.1.1

EN 300 328 V2.2.2

EN 300 330 V2.1.1

Нижеподписавшиеся лица действуют от имени и по доверенности Правления.


H. Jenner

Chairman of the Board of Management


S. Reiser

Director Regulatory Affairs & Certification

Уполномоченный сотрудник по ведению документооборота:
S. Reiser

Alfred Kärcher SE & Co. KG
Alfred-Kärcher-Straße 28-40
71364 Winnenden (Germany)
Tel.: +49 7195 14-0
Fax: +49 7195 14-2212

Winnenden, 2021/02/01



A készülék első használata előtt olvassa el ezt az eredeti használati utasítást, ez alapján járjon el és tartsa meg a későbbi használatra vagy a következő tulajdonos számára.

Tartalomjegyzék

Biztonsági tanácsok	HU	1
Funkció	HU	2
Rendeltetésszerű használat . .	HU	2
Környezetvédelem	HU	2
Garancia	HU	2
Alkatrészek	HU	2
Kezelési elemek	HU	3
Üzembevétel előtt	HU	4
Üzem.	HU	4
Szállítás	HU	6
Üzemen kívül helyezés	HU	6
Tárolás	HU	6
Ápolás és karbantartás	HU	6
Hulladék elszállítás	HU	8
Üzemzavarok	HU	8
Tartozékok	HU	9
Műszaki adatok	HU	10
EU konformitási nyilatkozat . .	HU	11

Biztonsági tanácsok

A készülék első használata előtt olvassa el és vegye figyelembe a jelen kezelési útmutatót és a mellékelt Biztonsági tanácsok kefék tisztítóberendezések című, 5.956-251.0 számú brosúráját.

⚠ FIGYELMEZTETÉS

A készüléket ne használja lejtős felületen.

A készüléket csak akkor lehet üzemeltetni, ha a tartály és minden fedél le van zárva.

Veszély fokozatok

⚠ VESZÉLY

Közvetlenül fenyegető veszélyre való figyelmeztetés, amely súlyos testi sérüléshez vagy halálhoz vezet.

⚠ FIGYELMEZTETÉS

Lehetséges veszélyes helyzetre való figyelmeztetés, amely súlyos testi sérüléshez vagy halálhoz vezethet.

⚠ VIGYÁZAT

Figyelmeztetés esetlegesen veszélyes helyzetre, amely könnyű sérüléshez vezethet.

FIGYELEM

Lehetséges veszélyes helyzetre való figyelmeztetés, amely anyagi kárhoz vezethet.

Megjegyzések az elemhez (akkumulátor) és a töltő készülékhez

A készülékbe lítium-ion elemek vannak beépítve. Ezekre egyedi kritériumok vonatkoznak. A ki- és beépítést, valamint a hibás akkumulátor ellenőrzését csak a Kärcher szerviz szolgálat vagy szakember végezheti.

Tárolásra és szállításra vonatkozó információkat a Kärcher ügyfélszolgálatnál kaphat.

⚠ VESZÉLY

- *A készüléken történő átépítések és változtatások nem megengedettek.*
- **Ne nyissa ki az akkut, fennáll a rövidzárlat veszélye, továbbá izgatató hatású gőzök vagy maró folyadékok léphetnek ki.**
Az akkut ne tegye ki erős napsütésnek, melegnek valamint tűznek, robbanásveszély áll fenn.
- *A töltő készüléket ne üzemeltesse robbanásveszélyes környezetben.*
- *A töltő készüléket ne használja piszkos vagy nedves állapotban.*
- *Gondoskodjon a megfelelő szellőzésről a töltési eljárás alatt.*
- *Akkumulátor vagy akkumulátor töltőhely közelében semmi esetre se dolgozzon nyílt lánggal, ne okozzon szikrát és nem dohányozzon. Robbanásveszély.*

⚠ FIGYELMEZTETÉS

- *Minden használat előtt ellenőrizze a készüléket és a hálózati kábelt esetleges sérülésekre. Sérült készülékeket ne használjon tovább és a sérült részeket csak szakember által hozassa rendbe. A gyermekeket tartsa távol az akkumulátoroktól és a töltő készüléktől.*
Ne töltsön fel sérült akkumulátorokat. A meghibásodott akkumulátorokat a Kärcher szerviz szolgálattal cseréltesse ki.
- *A meghibásodott akkumulátort nem szabad a házi szemétkébe dobni, hanem*

értesíteni kell a Kärcher szerviz szolgálatot.

- Kerülje az érintkezést a hibás akkuból kifolyó folyadékkal. A folyadékkal való véletlen érintkezés esetén vízzel mossa le. Szembe kerülés esetén ezen felül konzultáljon orvossal.

⚠ VIGYÁZAT

- Ezt az üzemeltetési útmutatót mindenképpen figyelembe kell venni. Vegye figyelembe a törvényhozó akkumulátorok kezelésére vonatkozó ajánlásait!
- A hálózati feszültségnek meg kell egyeznie a készülék típus tábláján megadott feszültséggel.
- A töltő készüléket csak az engedélyezett akku csomagok töltésére használja.
- Az akkumulátort csak ezzel a készülékkel szabad üzemeltetni, tilos és veszélyes más célra használni.

Biztonsági berendezések

Ha elengedi a biztonsági kapcsolót, a kefe-meghajtó kikapcsol.

Funkció

Ez a súroló-szívó gép sík padlók nedves tisztítására használható.

A vízmennyiség beállításával könnyen lehet az adott tisztítási feladathoz igazítani. A 380 mm-es munkaszélesség, valamint a tiszta víz tartály és a szennyvíz tartály egyenként 12 literes űrtartalma hatékony tisztítást tesz lehetővé hosszú alkalmazási időtartam mellett.

Az akkumulátort a beépített töltőkészülék segítségével 230 V-os dugaljban lehet feltölteni.

Rendeltetésszerű használat

Ez a készülék ipari használatra alkalmas, pl. szállodákban, iskolákban, kórházakban, üzemekben, boltokban, irodákban és kölcsönző üzletekben.

Ezt a készüléket kizárólag a jelen kezelési útmutatóban megadottaknak megfelelően használja.

- A készüléket csak nedvességre nem érzékeny, sima padlók tisztítására szabad használni.
- Ezt a készüléket beltéri helyiségekben történő használatra tervezték.
- A készülék fagyott padlózati tisztítására nem alkalmas (pl. hűtőházakban).
- A készüléket csak eredeti alkatrészekkel és eredeti tartozékokkal szabad el látni.

Környezetvédelem



A csomagolóanyagok újrahasznosíthatók. Ne dobja a csomagolóanyagokat a háztartási szemétkosárba, hanem gondoskodjék azok újrahasznosításáról.



A régi készülékek értékes újrahasznosítható anyagokat tartalmaznak, amelyeket tanácsos újra felhasználni. Ezért a régi készülékeket az arra alkalmas gyűjtőrendszerek igénybevételeivel ár-talmatlanítsa!

Megjegyzések a tartalmazott anyagokkal kapcsolatban (REACH)

Aktuális információkat a tartalmazott anyagokkal kapcsolatosan a következő címen talál:

www.kaercher.com/REACH

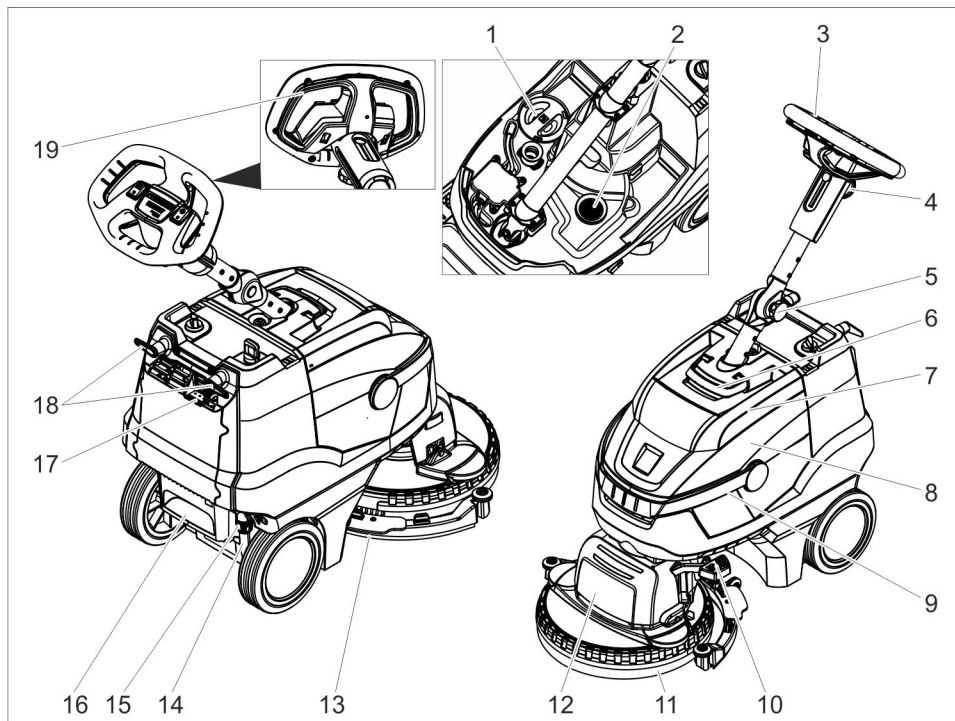
Garancia

Minden országban az illetékes forgalmazónk által kiadott garancia feltételek érvényesek. Az esetleges üzemzavarokat a tartozékokon a garancia lejártáig költségmentesen elhárítjuk, amennyiben anyag- vagy gyártási hiba az oka. Garanciális esetben kérjük, forduljon a vásárlást igazoló bizonylattal kereskedőjéhez vagy a legközelebbi hivatalos szakszervizhez.

Alkatrészek

- Csak olyan tartozékokat és alkatrészeket szabad használni, amelyeket a gyártó jóváhagyott. Az eredeti tartozékok és az eredeti alkatrészek, biztosítják azt, hogy a készüléket biztonságosan és zavartalanul lehessen üzemeltetni.
- A tartozékokkal és pótalkatrészekkel kapcsolatos információkat a www.kaercher.com oldalon olvashatja.

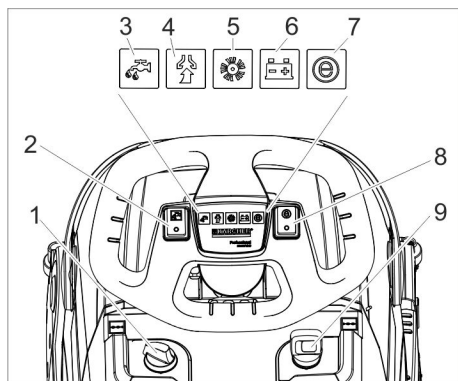
Kezelési elemek



- 1 Friss víz tartály fedele
- 2 Szálszűrő
- 3 Tolókengyel
- 4 Csillag markolat, a tolórúd magasságállítására
- 5 Csillag markolat, a tolórúd szállítási állására
- 6 Kioldás, a szennyvíztartály fedele
- 7 Szennyvíztartály fedele
- 8 Szennyvíz tartály
- 9 Szennyvíztartály hordófogantyúja
- 10 Szívópofa felemelés pedálja
- 11 Fröccsenés védelem
- 12 Tisztítófej
- 13 Szívópofa
- 14 A friss víz mennyiségének kijelzője
- 15 A tiszta víz leengedés csatlakozója
- 16 Fellépő mélyedés
- 17 Akkumulátor töltés kijelző
- 18 Kábel kampó, forgatható
- 19 Biztonsági kapcsoló

Szín megjelölés

- A tisztítási folyamat kezelő elemei sárgák.
- A karbantartás és szerviz kezelő elemei világos szürkék.



- 1 Tisztítószeroldat adagolása
- 2 A tisztítószer oldat kapcsolója
- 3 Tisztítószeroldat felvitel kontroll lámpa
- 4 Szívás jelzőlámpa
Zöld: Szívóturbina üzemben
Narancssárga, villogó: Szívóturbina túl van terhelve
- 5 Kefe hajtómű jelzőlámpa
Zöld: A kefe forog
Narancssárga, villogó: A kefe túl van terhelve
- 6 Akkumulátor állapot kijelzője
Zöld: Akkumulátor feltöltve
Narancssárga: Az akkumulátor majdnem lemerült
Piros: A készülék kikapcsol - akkumulátort feltölteni
- 7 Eco Mode jelzőlámpája
- 8 Eco Mode kapcsoló
- 9 Készülékcapcsoló

Üzembevétel előtt

Akkumulátor töltése

Megjegyzés:

A készülék mélykisülés elleni védelemmel rendelkezik, azaz ha a kapacitás eléri a még engedélyezett legkisebb mértéket, akkor készülék kikapcsol.

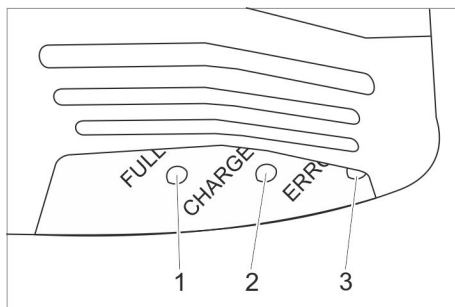
A töltési idő körülbelül 3 óra.

A töltőkészülék a töltést automatikusan befejezi.

Szükség esetén a készüléket ismét lehet használni az akkumulátor teljes feltöltődése előtt.

→ Dugja be a hálózati dugót a dugaljba.

Akkumulátor töltés kijelző



- 1 Az akkumulátor feltöltődött (zöld)
- 2 Az akkumulátor töltődik (sárga, villogó)
- 3 Üzemzavar (piros)

Üzem

- A szállítási álláshoz a csillag markolatot ki kell oldani.
- A tolórudat állítsa a kívánt magasságra.
- Húzza meg a csillag markolatot.
- Kefekorongot felhelyezni (lásd „Ápolás és karbantartás“).

Üzemanyagok betöltése

FIGYELEM

Rongálódásvesztély. Csak az ajánlott tisztítószerkeket alkalmazza. Más tisztítószerkeket használata esetén az üzemeltető viseli a magasabb kockázatot az üzembiztonság, a balesetvesztély és a készülék csökkent élettartama tekintetében. Csak olyan tisztítószerkeket használjon, amely oldószertől, só- és fluorsavtól mentes.

Vegye figyelembe a tisztítószerkekre vonatkozó biztonsági előírásokat.

Megjegyzés:

Ne használjon erősen habzó tisztítószerkeket.

Az adagolási utasítást be kell tartani.

- A szennyvíztartály hordófogantyúját felfelé fordítani.
- A szennyvíztartályt kiemelni és oldalra állítani.
- Vegye le a frissvíztartály fedelét.
- Töltse fel tiszta vízzel (maximum 50 °C-os).
- Adja hozzá a tisztítószerkeket. Vegye figyelembe az adagolási javaslatokat.

Javasolt tisztítószer:

Alkalmazás	Tisztítószer
Karbantartó tisztítás (lúgra érzékeny padlóknál is)	RM 745 RM 746
A zsírszennyeződések eltávolítása	RM 69 ES ASF RM 69 ASF
Alaptisztítás (lekaparás) lúgálló kemény burkolatoknál	RM 752
Alaptisztítás (lekaparás) linóleumnál	RM 754
Alaptisztító, savas	RM 751
Fertőtlenítő tisztító	RM 732

A tisztítószer a szakkereskedőnél szerzetheti be.

- Zárja be a friss víz tartály fedelét.
- A szennyvíz tartályt a készülékre helyezni.

Beállítások

- A tolokengyel magasság állításához a csillag markolatot ki kell oldani.
- A tolokengyelt állítsa a kívánt magasságra.
- Húzza meg a csillag markolatot.
- A tisztítószeroldat adagolását a padlózat szennyeződésének és fajtájának megfelelően kell beállítani.
- Az Eco Mode kapcsolóját a kívánt állásra fordítani.

Normál üzem: A készülék maximális kefe fordulatszámmal és a legmagasabb szívóteljesítménnyel dolgozik.

Eco: A készülék csökkentett kefe fordulatszámmal és szívóteljesítménnyel dolgozik. Eközben csökken az energiafelhasználás. Nő a lehetséges használati időtartam egy akkumulátor töltéssel.

Tisztítás

FIGYELEM

Padlózat rongálódásveszélye. A készüléket ne üzemeltesse egy helyben.

Rongálódásveszély. A szívófejet meg kell emelni, mielőtt a készüléket hosszabb távon visszafelé húzzák.

- Állítsa a készülékkapcsolót „1”-re.

- A tisztítószer oldat kapcsolóját bekapcsolni.
- A szívófej leengedéséhez nyomja egyszerre lefelé és balra, majd engedje fel a szívófej megemelés pedálját.
- A biztonsági kapcsolót a tolokengyelhez húzni, a kefemeghajtó és a tisztítószer felvitel bekapcsol (amennyiben be van állítva).
- A készüléket a tisztítandó felületen mozgatni.

Megállás és leállítás

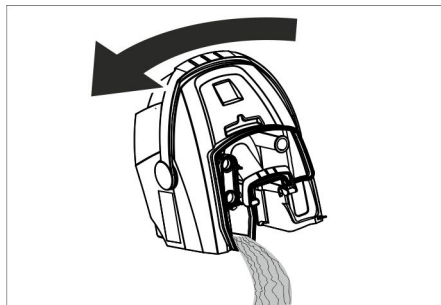
- A biztonsági kapcsolót elengedni.
- Tolja még 1-2 m-re előre a készüléket, hogy ezzel felszívja a maradék vizet.
- A szívófej megemeléséhez nyomja lefelé a szívófej megemelés pedálját.
- Állítsa „0”-ra a készülékkapcsolót.

A szennyvíz tartály ürítése

△ FIGYELMEZTETÉS

Vegye figyelembe a szennyvíz kezelésével kapcsolatos helyi előírásokat.

- A szennyvíz tartály markolatát fordítsa felfelé és kattintsa be.
- Szennyvíz tartályt levenni.

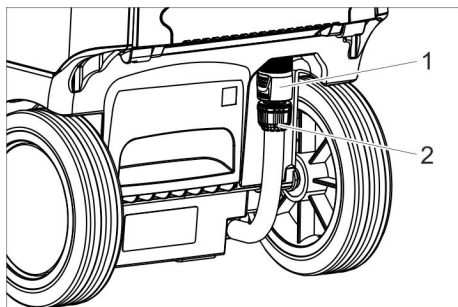


- Vegye le a szennyvíz tartály fedelét.
- Ürítse ki a szennyvíz tartályt. A szennyvíz tartályt kiürítéskor fordítsa oldalra, hogy a tartály teljesen kiürüljön.
- Mossa ki a szennyvíz tartályt tiszta vízzel.
- Helyezze rá ismét a szennyvíz tartályt a készülékre.

A tisztavíz tartály ürítése

△ FIGYELMEZTETÉS

Vegye figyelembe a szennyvíz kezelésével kapcsolatos helyi előírásokat.



- 1 A tiszta víz leengedés csatlakozója
2 A friss víz mennyiségének kijelzője

- Tolja lefelé a csatlakozót.
- A szintjelző tömlőjét lehúzni és lefelé fordítani.

Fagyás elleni védelem

Fagyveszély esetén:

- Ürítse ki a friss- és a szennyvíz tartályt.
- A készüléket üres friss víz tartállyal röviden helyezze üzembe, hogy a vízrendszer is kiürüljön a készülékben.
- A készüléket fagytól védett helyiségben állítsa le.

Tolórúd áthajtása

A helyszükséglet csökkentéséhez a tolórudat szállításhoz és tároláshoz át lehet hajtani.

- A szállítási állás csillag markolatot ki kell oldani.
- A tolórudat egészen előre fordítani.
- Húzza meg a csillag markolatot.

Szállítás

⚠ VIGYÁZAT

Sérülés- és rongálódásveszély! Szállítás esetén vegye figyelembe a készülék súlyát.

- Járművel történő szállítás esetén a készüléket az adott irányelveknek megfelelően kell csúszás és borulás ellen biztosítani.

Üzemen kívül helyezés

- Többhetes üzemszünet előtt teljesen tölts fel az akkumulátort.
- Állítsa „0“-ra a készülékkapcsolót.

FIGYELEM

Az akkumulátor károsodásának veszélye mélykísülés következtében.

A készülék kapcsolóját üzemszünetben mindig állítsa „0” állásba.

Tárolás

⚠ VIGYÁZAT

Sérülés- és rongálódásveszély! Tárolás esetén vegye figyelembe a készülék súlyát. Ezt a készüléket csak beltéri helyiségben szabad tárolni.

Ápolás és karbantartás

⚠ VESZÉLY

Sérülésveszély. A készüléken végzett minden munka előtt fordítsa a készülék kapcsolót „0“-ra, és húzza ki a töltőkészülék hálózati dugóját.

FIGYELEM

Rongálódásveszély a készülék számára kifolyó víz által. A szennyvizet és a maradék friss vizet a készüléken történő munka előtt leengedni.

- A készüléket sík területen állítsa le.

Karbantartási terv

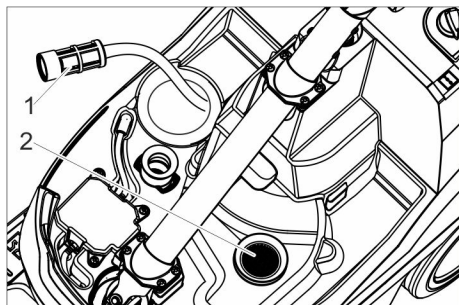
A munka után

FIGYELEM

Rongálódásveszély. A készüléket ne locsolja le vízzel és ne használjon agresszív tisztítószert.

- Szennyvíz leeresztése.
- Vegye le a szennyvíz tartály fedelét és öblítse le vízzel a fedél belső oldalát és az úszót.
- Mossa ki a szennyvíz tartályt tiszta vízzel.
- A szívópofákat megtisztítani.
- A készüléket kívülről nedves, enyhe mosólúgba áztatott ronggyal tisztítsa.
- Tisztítsa meg a szívóóeleket, ellenőrizze kopásukat, és szükség esetén cserélje ki őket.
- Kefét megtisztítani.
- Ellenőrizze a kefe kopását, szükség esetén cserélje ki (lásd „Karbantartási munkák“).
- Az akkumulátort szükség esetén tölts fel.

Hetente



- 1 Friss víz szűrő
- 2 Szálszűrő

- Tisztítsa meg a friss víz szűrőt.
- Tisztítsa ki a szálszűrőt.

Havonta

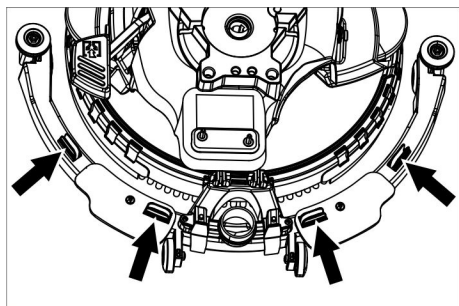
- Ellenőrizze a szennyvíz tartály és a fedél közötti tömítések állapotát, szükség esetén cserélje ki őket.

Évente

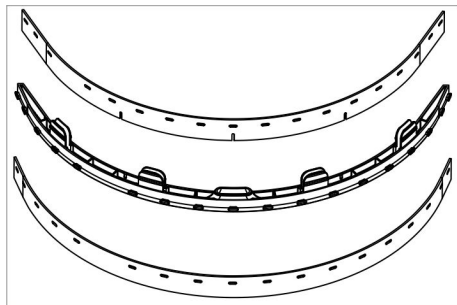
- A szervizzel végeztesse el az előírt inspekciót.

Karbantartási munkák

Szívóélek cseréje



- Nyomja össze a rögzítő elemeket és a szívóéleket lefelé húzza ki a szívófejből.



- Húzza le a szívóéleket a tartóról.

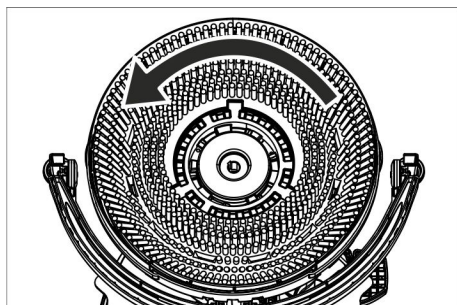
Megjegyzés:

A szívóélek a lyukminta által felcserélés ellen biztosítottak. Ezeket nem lehet megfordítani és ismét behelyezni.

- Cserélje ki a szívóéleket.
- A tartót a szívóélekkel a szívófejbe helyezni és bepattantani.

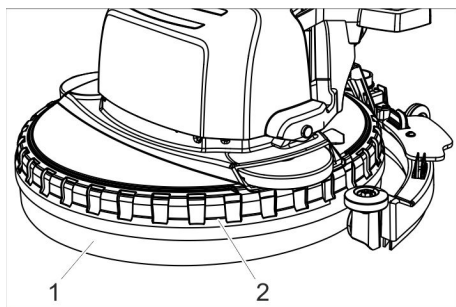
Kefe cseréje

- A friss víz tartályt kiüríteni.
- Szennyvíztartályt levenni.
- A készüléket hátra dönteni és a tolok-engyelre fektetni.



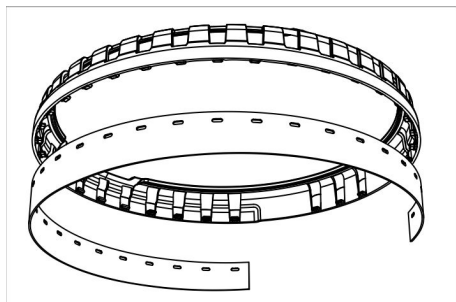
- A kefét az óra járásával ellentétesen elfordítani és levenni.
- A másik kefét ráhelyezni és az óramutató járásával megegyező irányba fordítani.

Fröccsenés védelem cseréje



- 1 Fröccsenés védelem
- 2 Tartógyűrű

→ A tartógyűrűt a fröccsenés védelemmel a tisztítófejről felfelé lehúzni.



- Az elhasználódott fröccsenés védelmet a tartógyűrűről leválasztani és kidobni.
- Az új fröccsenés védelmet a tartógyűrű dudoraira nyomni.
- A tartógyűrűt a fröccsenés védelemmel a tisztítófejre helyezni.

Karbantartási szerződés

A készülék megbízható üzemeltetésére az illetékes Kärcher-kereskedővel karbantartási szerződést köthet.

Hulladék elszállítás

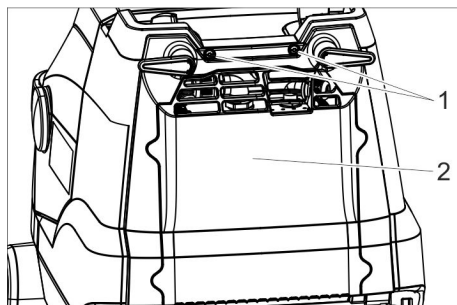
Akkumulátor kiszerelemése

⚠ VESZÉLY

Az akkumulátor kiszerelemését csak a Kärcher ügyfélszolgálat vagy szakember végezheti el.

Annak eldöntése, hogy egy akkumulátor hibás-e vagy sem jóváhagyott ügyfélszolgálati szerelő által történik

Mindenképpen vegye figyelembe a „Biztonsági útmutatások” fejezetet az akkumulátor kezelésénél.



- 1 Csavar
- 2 Fedél

- 2 csavart kicsavarni.
- A fedelet lefelé fordítani.
- Az akkumulátor dugóját kioldani és kihúzni.
- Akkumulátort kivenni.
- A használt akkumulátort az érvényes előírásoknak megfelelően ártalmatlannítsa.

Üzemzavarok

⚠ VESZÉLY

Sérülésveszély. A készüléken végzett minden munka előtt fordítsa a készülék kapcsolót „0”-ra, és húzza ki a töltőkészülék hálózati dugóját.

FIGYELEM

Rongálódásveszély a készülék számára káros víz által. A szennyvizet és a maradék friss vizet a készüléken történő munka előtt leengedni.

Olyan üzemzavar esetén, amelyet ennek a táblázatnak a segítségével nem tud elhárítani, hívja a szervizt.

Üzemzavar	Elhárítás
A készüléket nem lehet beindítani	Kapcsolja be a készülék kapcsolót, várjon 3 másodpercet, ellenőrizze az akkumulátor töltési állapotát.
Nem elegendő vízmennyiség	Ellenőrizze a friss víz állást, szükség esetén töltsé utána a tartályt. A tisztítószer oldat kapcsolóját bekapcsolni. Nyissa ki a tisztítószeroldat adagolását. Tisztítsa meg a friss víz szűrőt.
Nem elegendő szívóteljesítmény	Engedje le a szívópofát. Ürítse ki a szennyvíz tartályt. Tisztítsa meg a tömitéseket a szennyvíz tartály és a fedél között és ellenőrizze vízzáróságukat, szükség esetén cserélje ki őket. Tisztítsa meg a gumiéleket a szívófejen, szükség esetén fordítsa meg vagy cserélje ki. Ellenőrizze a szívótömlőt és a szívópofát, hogy nincs-e eltömődve, szükség esetén szüntesse meg az eltömődést. Ellenőrizze a szívócső vízzáróságát, szükség esetén cserélje ki.
Nem megfelelő tisztítási eredmény	Ellenőrizze, hogy a kefe típusa és a tisztítószer megfelelő-e. Ellenőrizze a kefék kopását, szükség esetén cserélje ki őket.
A kefe nem forog	A biztonsági kapcsolót a kormányhoz húzni. Ellenőrizze, hogy a kefét nem blokkolja-e idegen tárgy, távolítsa el az idegen tárgyat. Kapcsolja ki a kefemeghajtás kapcsolóját, rövid ideig várjon és ismét nyomja meg a kapcsolót.

Tartozékok

A mindenkorai tisztítási feladatnak megfelelően a készüléket különböző tartozékokkal lehet felszerelni. Kérje katalógusunkat

vagy keressen meg bennünket az interneten a www.kaercher.com címen.

Megnevezés	Alkatrész szám	Leírás
Kefekorong, fehér	6.907-154.0	Érzékeny padlózatok polírozására és karbantartó tisztítására.
Kefehenger, piros (közepes, standard)	6.907-151.0	Enyhén szennyezett vagy érzékeny padlózatok tisztítására.
Kefekorong, fekete (kemény)	6.907-152.0	Nagyon erősen szennyezett padlózatok tisztítására.
Kefekorong, natúr (puha)	6.907-153.0	Padlózatok polírozására.
Párnaforgató tányér	6.907-150.0	Henger pad-ek helye.

Megnevezés	Alkatrész szám	Leírás
Párna, mikroszálas	6.905-060.0	Különlegesen alkalmas linóleum és finom kőburkolatok tisztítására.
Párna, fekete	6.369-001.0	PVC, vinil, műgyanta bevonatok, sötét márvány, gránit, simára csiszolt terrazzo alaptisztítására.
Párna, zöld	6.369-002.0	Minden vízálló padlózat karbantartó tisztítására.
Párna, piros	6.369-003.0	Linóleum, csempe, klinkertégla, fényezett felületek, finom kőpadló alaptisztítására.
Gyémánt párna, fehér	6.371-250.0	Padlózatok polírozására.
Gyémánt párna, sárga	6.371-251.0	Finom karmolások eltávolításához.
Gyémánt párna, zöld	6.371-235.0	Nagyon erősen szennyezett padlózatok tisztítására.
Betöltő tömlő	6.680-124.0	A friss víz tartály feltöltéséhez
Gumiél készlet	4.037-059.0	Tartalékként
Szívópofa	4.037-067.0	Tartalékként

Műszaki adatok

Teljesítmény		
Névleges feszültség	V	25,9
Akkumulátor kapacitás	Ah (5h)	22
Elem típus		Li-ion
Közepes teljesítmény felvétel	W	500
Szívómotor teljesítmény	W	280
Kefemotor teljesítmény	W	260
Használati hőmérséklet-tartomány	°C	0...40
Szívás		
Szívás teljesítmény, levegő mennyiség	l/s	20
Szívás teljesítmény, nyomáshiány	kPa	8
Tisztító kefék		
Munkaszélesség	mm	380
Kefe átmérő	mm	380
Kefe fordulatszáma	1/min	180
Töltő készülék		
Feszültség	V/Hz	220...240 /50...60
Teljesítményfelvétel	W	300

Méretetek és súly

Elméleti területi teljesítmény	m ² /h	1520
Friss-/szennyvíz tartály térfogata	l	12
Megengedett összsúly	kg	48
Szállítási súly	kg	36
hosszúság x szélesség x magasság	mm	940x500x1100

Az EN 60335-2-72 szerint megállapított értékek

Teljes rezgési érték	m/s ²	<2,5
Bizonytalanság K	m/s ²	0,2
Hangnyomás szint L _{pA}	dB(A)	65
Bizonytalanság K _{pA}	dB(A)	2
Hangnyomás szint L _{WA} + bizonytalanság K _{WA}	dB(A)	85

EU konformitási nyilatkozat

Ezennel tanúsítjuk, hogy az alábbiakban megnevezett gép tervezése és építési módja alapján az általunk forgalomba hozott kivitelben megfelel az EU irányelvek vonatkozó, alapvető biztonsági és egészségügyi követelményeinek. A gép jóváhagyásunk nélkül történő módosítása esetén ez a nyilatkozat elveszti érvényességét. A készülék megfelel az EU-ban és Magyarországon (HU) harmonizált szabványoknak.

Termék: Súroló-szívó gép
Típus: 1.783-xxx

Alfred Kärcher SE & Co. KG
Alfred-Kärcher-Straße 28-40
71364 Winnenden (Germany)
Tel.: +49 7195 14-0
Fax: +49 7195 14-2212

Winnenden, 2021/02/01

Vonatkozó európai közösségi irányelvek:

2006/42/EK (+2009/127/EK)
2014/30/EU
2011/65/EU
2014/53/EU (TCU)

Alkalmazott harmonizált szabványok:

EN 60335-1
EN 60335-2-72
EN 60335-2-29
EN 55012: 2007 + A1: 2009
EN 55014-1:2006 + A1: 2009 + A2:2011
EN 55014-2: 1997 + A1: 2001 + A2: 2008
EN 61000-3-2: 2014
EN 61000-3-3: 2013
EN 61000-6-2: 2005
EN 62233: 2008
EN IEC 63000: 2018

Alkalmazott összehangolt normák:

TCU

EN 301 511 V12.5.1
EN 300 440 V2.1.1
EN 300 328 V2.2.2
EN 300 330 V2.1.1

Az aláírók az igazgatóság megbízásából és teljes körű meghatalmazásával járnak el.



H. Jenner
Chairman of the Board of Management



S. Reiser
Director Regulatory Affairs & Certification

A dokumentáció összeállításáért felelős:
S. Reiser



Před prvním použitím svého zařízení si přečtěte tento původní návod k používání, řiďte se jím a uložte jej pro pozdější použití nebo pro dalšího majitele.

Obsah

Bezpečnostní pokyny	CS	1
Funkce	CS	2
Používání v souladu s určením	CS	2
Ochrana životního prostředí	CS	2
Záruka	CS	2
Náhradní díly	CS	2
Ovládací prvky	CS	3
Před uvedením do provozu	CS	4
Provoz	CS	4
Přeprava	CS	6
Zastavení provozu	CS	6
Ukládání	CS	6
Ošetrování a údržba	CS	6
Likvidace	CS	8
Poruchy	CS	8
Příslušenství	CS	9
Technické údaje	CS	10
EU prohlášení o shodě	CS	11

Bezpečnostní pokyny

Před prvním použitím přístroje si přečtěte tento Návod k obsluze a přiloženou brožuru Bezpečnostní předpisy pro přístroje na čištění válcových kartáčů, 5.956-251.0, a dodržujte je.

⚠ **VAROVÁNÍ**

Přístroj nepoužívejte na šikmých plochách. Přístroj se smí provozovat, jen pokud je zavřená nádrž a všechna víka.

Stupně nebezpečí

⚠ **NEBEZPEČÍ**

Upozornění na bezprostředně hrozící nebezpečí, které vede k těžkým fyzickým zraněním nebo k usmrcení.

⚠ **VAROVÁNÍ**

Upozornění na potenciálně nebezpečnou situaci, která by mohla vést k těžkým fyzickým zraněním nebo usmrcení.

⚠ **UPOZORNĚNÍ**

Upozornění na případnou nebezpečnou situaci, která může vést k lehkým fyzickým zraněním.

POZOR

Upozornění na potenciálně nebezpečnou situaci, která může mít za následek poškození majetku.

Pokyny k baterii (akumulátoru) a nabíječce

V přístroji jsou zabudované lithium-iontové baterie. Pro tyto baterie platí zvláštních podmínky. Demontáž a montáž a také testování vadných baterií smí provádět pouze zákaznický servis Kärcher nebo specialista.

Pokyny ke skladování a přepravě obdržte u zákaznického servisu firmy Kärcher.

⚠ **NEBEZPEČÍ**

- *Nejsou povoleny žádné přestavby a změny na přístroji .*
- *Akumulátory neotvírejte, existuje nebezpečí krátkého spojení a navíc z nich mohou vycházet dráždivé páry nebo vytékat žíravé kapaliny.*

Akumulátory nevystavujte silnému slunečnímu svitu, horku nebo ohni , hrozí nebezpečí výbuchu.

- *Nabíječku nepoužívejte v prostředí s nebezpečím výbuchu.*
- *Nabíječku nepoužívejte znečištěnou ani mokrou.*
- *Zajistěte dostatečné větrání během nabíjení.*
- *V blízkosti baterie nebo v nabíječce baterie nikdy nezacházejte s otevřeným plamenem, netvořte jiskry ani nekuřte. Nebezpečí exploze.*

⚠ **VAROVÁNÍ**

- *Před každým použitím zkontrolujte, zda nejsou zařízení nebo napájecí kabel poškozeny. Poškozená zařízení dále nepoužívejte a poškozené součásti nechte opravovat jen odborníkům. Akumulátory a nabíječku uchovávejte mimo dosah dětí. Nenabíjejte žádné vadné baterie. Poškozené baterie nechte vyměnit zákaznickým servisem Kärcher.*
- *Nevyhazujte poškozené baterie do domovního odpadu, informujte zákaznický servis Kärcher.*

- Zamezte styk s tekutinou vytékající z poškozených akumulátorů. Při náhodném styku s touto tekutinou příslušně místo opláchněte vodou. Při zasažení očí ještě vyhledejte lékařskou pomoc.

⚠ UPOZORNĚNÍ

- Je nezbytné dodržovat tento provozní návod. Postupujte podle doporučení zákonodárce při nakládání s bateriemi.
- Napětí sítě musí odpovídat napětí uvedenému na identifikačním štítku přístroje.
- Nabíječku používejte pouze k nabíjení schválených akumulátorů.
- Akumulátor by měl být provozován pouze s tímto přístrojem, je zakázáno a nebezpečné používat jej k jiným účelům.

Bezpečnostní zařízení

Pokud je uvolněn bezpečnostní spínač, vypne se pohon kartáčů.

Funkce

Podlahový mycí stroj s odsáváním se používá na mokré čištění rovných podlah. Nastavením množství vody lze přístroj snadno přizpůsobit na jakékoliv čištění. Pracovní záběr 380 mm a kapacita nádrže na čerstvou a znečištěnou vodu 12^l umožňují efektivní čištění při vysoké době nasazení.

Baterii lze nabíjet nabíječkou připojenou k zásuvce s napětím 230 V.

Používání v souladu s určením

Přístroj je vhodný k použití v průmyslových i jiných velkých zařízeních, např. v hotelech, školách, nemocnicích, v továrnách, obchodech, úřadech a půjčovnách.

Přístroj používejte pouze v souladu s údaji v tomto návodu k obsluze.

- Přístroj lze používat pouze k čištění hladkých podlah, které nejsou citlivé na vlhkost.
- Tento přístroj je určen k použití v interiérech.
- Přístroj není vhodný k čištění zmrzlých podlah (např. v chladírnách).

- Pro přístroj se smí používat pouze originální příslušenství a originální náhradní díly.

Ochrana životního prostředí



Obalové materiály jsou recyklovatelné. Obal nezhazujte do domácího odpadu, nýbrž jej odevzdejte k opětovnému využití.



Přístroj je vyroben z hodnotných recyklovatelných materiálů, které se dají dobře znovu využít. Likvidujte proto staré přístroje ve sběrnách k tomuto účelu určených.

Informace o obsažených látkách (RE-ACh)

Aktuální informace o obsažených látkách naleznete na adrese:

www.kaercher.com/REACH

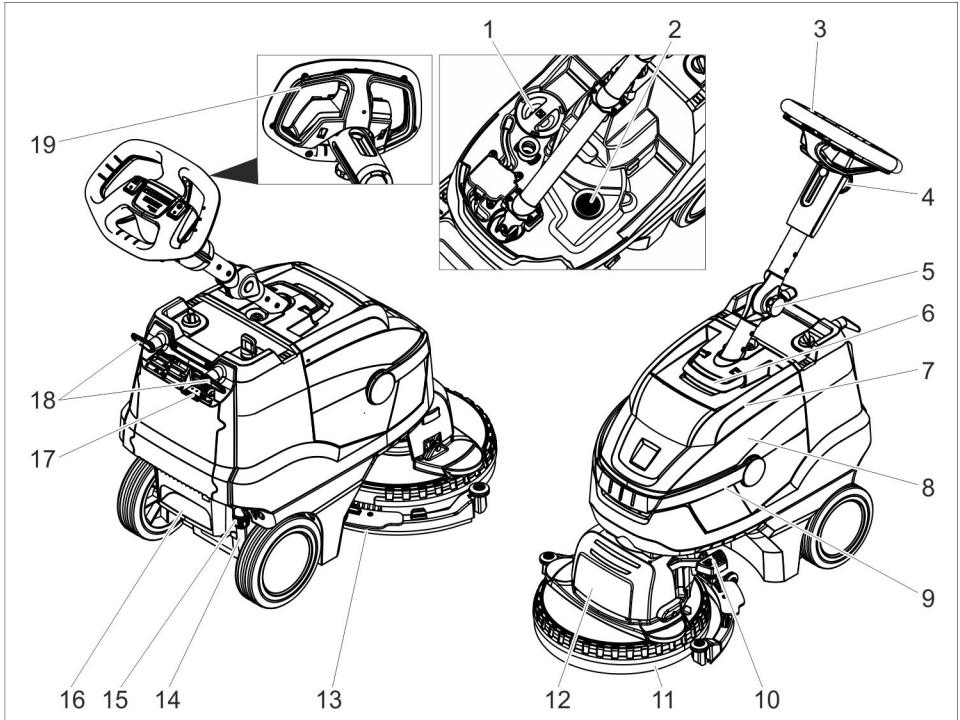
Záruka

V každé zemi platí záruční podmínky vydané příslušnou naší distribuční společností. Případné poruchy na příslušenství odstraníme během záruční lhůty bezplatně, pokud byl jejich příčinou vadný materiál nebo výrobní vada. V případě uplatňování nároku na záruku se s dokladem o zakoupení obraťte na prodejce nebo na nejbližší autorizované středisko služeb zákazníkům.

Náhradní díly

- Smí se používat pouze příslušenství a náhradní díly schválené výrobcem. Originální příslušenství a originální náhradní díly skýtají záruku bezpečného a bezporuchového provozu přístroje.
- Informace o příslušenství a náhradních dílech naleznete na adrese www.kaercher.com.

Ovládací prvky

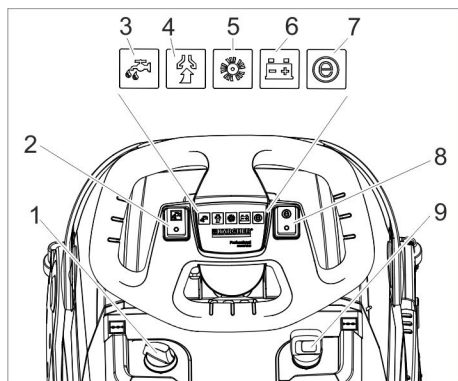


- 1 Víko zásobníku na čerstvou vodu
- 2 Sítko na vlákna
- 3 Posuvné rameno
- 4 Hvězdicovitá rukojeť, nastavení výšky posuvného ramena
- 5 Hvězdicovitá rukojeť, pracovní poloha posuvného ramena
- 6 Odblokování, víko nádrže na znečištěnou vodu
- 7 Víko nádrže na špinavou vodu
- 8 Nádrž na špinavou vodu
- 9 Držadlo zásobníku na znečištěnou vodu
- 10 Pedál pro zvedání sací lišty
- 11 Chráníč proti rozstříku
- 12 Čisticí hlavice
- 13 Sací lišta
- 14 Ukazatel stavu čisté vody
- 15 Spojka pro vypuštění čisté vody
- 16 Nášlapný žlab
- 17 Displej nabíjení baterie

- 18 Kabelový hák, otočný
- 19 bezpečnostní vypínač

Barevné označení

- Obslužné prvky čisticího procesu jsou žluté.
- Obslužné prvky údržby a servisních oprav jsou světle šedé.



- 1 Dávkování čisticího roztoku
- 2 Spínač čisticího roztoku
- 3 Světelná kontrolka nanášení čisticího prostředku
- 4 Kontrolka sání
Zelená: Sací turbína v provozu
Oranžová, bliká: Sací turbína je přetížená
- 5 Kontrolka pohonu kartáče
Zelená: Kartáč se otáčí
Oranžová, bliká: Kartáč je přetížený
- 6 Displej stavu baterie
Zelená: Baterie je nabitá
Oranžová: Baterie je téměř vybitá
Červená: Přístroj se vypíná - nabíje baterii
- 7 Kontrolka Eco Mode
- 8 Spínač Eco Mode
- 9 Spínač přístroje

Před uvedením do provozu

Nabíjení baterií

Upozornění:

Přístroj je vybaven ochranou proti úplnému vybití, tzn. je-li dosažena nejmenší přípustná kapacita, lze dojít k vypnutí přístroje.

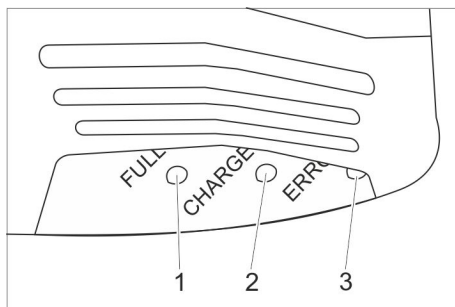
Nabíjení trvá ca. 3 hodin.

Nabíječka ukončí proces nabíjení automaticky.

V případě potřeby lze přístroj také znovu použít před úplným nabitím baterie.

→ Zapojte síťovou zástrčku do zásuvky.

Displej nabíjení baterie



- 1 Baterie je nabitá (zelená)
- 2 Baterie se nabíjí (žlutá, bliká)
- 3 Porucha (červená)

Provoz

- Uvolněte hvězdicovou rukojeť pro přepravní polohu.
- Posuvné rameno nastavte na požadovanou výšku.
- Utáhněte hvězdicovou rukojeť.
- Vyměňte kotoučový kartáč (viz kapitolu "Péče a údržba").

Plnění provozními materiály

POZOR

Nebezpečí poškození. Používejte pouze doporučené čisticí prostředky. V případě použití jiných čisticích prostředků hrozí provozovateli zvýšené riziko ohledně provozní bezpečnosti, nebezpečí nehod a snížení životnosti zařízení. Používejte pouze čisticí prostředky, které neobsahují rozpouštědla, chlorovodíkové a fluorovodíkové kyseliny. Dodržujte bezpečnostní pokyny uvedené na čisticích prostředcích.

Upozornění:

Nepoužívejte silné pěnicí čisticí prostředky. Dbejte na pokyny dávkování.

- Vyklopte rukojeť pro přenášení nádrže na znečištěnou vodu.
- Vyjměte nádrž na znečištěnou vodu a odstavte ji stranou.
- Sejměte víko z nádrže na čerstvou vodu.
- Naplňte čerstvou vodou (maximálně 50 °C).

→ Přidejte čisticí prostředek. Dbejte pokynů k dávkování.

Doporučené čisticí prostředky:

Použití	Čisticí prostředky
Udržovací čištění (i u podlah choulolistivých na alkálie)	RM 745 RM 746
Čištění znečištění mastnotou	RM 69 ES ASF RM 69 ASF
Základní čištění (stripování) tvrdých obkladů odolávajících alkáliím	RM 752
Základní čištění (stripování) linolea	RM 754
Čisticí prostředek, kyselý	RM 751
Dezinfekční čištění	RM 732

Čisticí prostředky lze obdržet v odborných obchodech.

- Víko nádrže na čistou vodu zavřete.
- Nádrž na znečištěnou vodu nasadíte zpět na přístroj.

Nastavení

- Uvolněte hvězdicovou rukojeť pro nastavení výšky posuvného ramene.
- Nastavte posuvné rameno na požadovanou výšku.
- Utáhněte hvězdicovou rukojeť.
- Nastavte dávkování čisticího roztoku podle znečištění a typu podlahové krytiny.
- Nastavte spínač Eco Mode do požadované polohy.

Normální provoz: Přístroj pracuje s maximální rychlostí otáčení kartáčů a na nejvyšší sací výkon.

Eco: Přístroj pracuje se sníženou rychlostí otáčení kartáčů a sníženým sacím výkonem. Přitom se také sníží spotřeba energie. Zvýší se možná doba použití na jedno nabití baterie.

Čištění přístroje

POZOR

*Nebezpečí poškození podlahové krytiny.
Nepracujte se strojem na místě.*

Nebezpečí poškození. Zvedněte sací válec před tažením přístroje na delší vzdálenost směrem zpět.

- Hlavní spínač nastavte na „I“.
- Zapněte spínač čisticího roztoku.
- Ke snížení sacího válce sešlápněte pedál sloužící ke zvedání/spouštění současně směrem dolů a doleva a vyčkejte, dokud se nevrátí zpět nahoru.
- Zatáhněte za bezpečnostní spínač směrem k posuvnému ramenu, zapne se pohon kartáčů a aplikace čisticího roztoku (pokud je nastaveno).
- Zařízení posunujte po ploše určené k vyčištění.

Zastavení a vypnutí přístroje

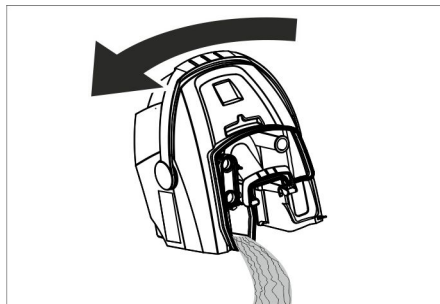
- Povolte bezpečnostní spínač.
- Se zařízením jedte vpřed ještě 1-2 m, aby byl vysát zbytek vody.
- Ke zvýšení sacího válce sešlápněte pedál pro pohyb sacího válce směrem dolů.
- Hlavní spínač nastavte na „0“.

Vyprázdnění nádrže na špinavou vodu

⚠ VAROVÁNÍ

Dodržujte místní předpisy o zacházení s odpadní vodou.

- Překlopte rukojeť nádrže na znečištěnou vodu směrem nahoru a nechte ji zaaretovat.
- Vyjměte nádrž na znečištěnou vodu.



- Sejměte víko z nádrže na odpadní vodu.
- Vyprázdnění nádrže na špinavou vodu.

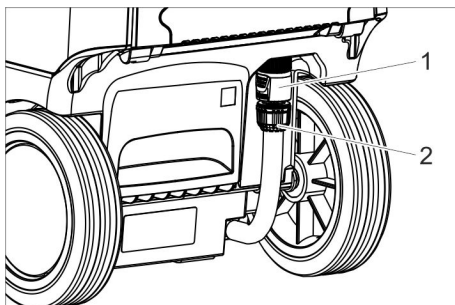
Nádrž na znečištěnou vodu při vyprázdňování vychyľte do stran tak, aby se nádrž zcela vyprázdnila.

- Nádrž na špinavou vodu vypláchněte čistou vodou.
- Nádrž na znečištěnou vodu opět nasadte na zařízení.

Vyprázdnění nádrže s čistou vodou

⚠ **VAROVÁNÍ**

Dodržujte místní předpisy o zacházení s odpadní vodou.



- 1 Spojka pro vypuštění čisté vody
- 2 Ukazatel stavu čisté vody

- Posuňte spojku dolů.
- Odpojte hadici ukazatele stavu naplnění a sklopte ji dolů.

Ochrana proti zamrznutí

Při nebezpečí mrazu:

- Vyprázdněte nádrže na čistou a na špinavou vodu.
- Na chvíli spusťte provoz přístroje s prázdnou nádrží na čistou vodou, aby došlo také vyprázdnění vodního systému v zařízení.
- Příklad umístěte v prostoru chráněném proti mrazu.

Překlopte posuvné rameno

Chcete-li zmenšit potřebný prostor při přepravě a skladování, je možné posuvné rameno překloupat.

- Povolte hvězdicovou rukojeť přepravní polohy.
- Překlopte posuvné rameno zcela dopředu.
- Utáhněte hvězdicovou rukojeť.

Přeprava

⚠ **UPOZORNĚNÍ**

Nebezpečí úrazu a nebezpečí poškození! Dbejte na hmotnost přístroje při přepravě.

- Při přepravě v dopravních prostředcích zajistěte zařízení proti skluzu a překloupení podle platných předpisů.

Zastavení provozu

- Před několikátýdenními provozními přestávkami baterii úplně nabijte.
- Hlavní spínač nastavte na „0“.

POZOR

Nebezpečí poškození baterie následkem hlubokého vybití.

Hlavní spínač musí být během provozních přestávek vždy v poloze „0“.

Ukládání

⚠ **UPOZORNĚNÍ**

Nebezpečí úrazu a nebezpečí poškození! Dbejte na hmotnost přístroje při jeho uskladnění.

Toto zařízení smí být uskladněno pouze v uzavřených prostorách.

Ošetřování a údržba

⚠ **NEBEZPEČÍ**

Nebezpečí úrazu. Před jakoukoli prací na přístroji otočte přístrojový spínač do polohy „0“ a vytáhněte napájecí zástrčku nabíječky.

POZOR

Nebezpečí poškození zařízení vytékající vodou. Před pracemi na zařízení vypusťte špinavou vodu a zbytek čisté vody.

- Příklad odstavte na rovné ploše.

Plán údržby

Po skončení práce

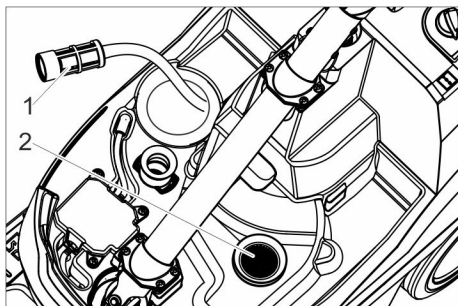
POZOR

Nebezpečí poškození. Zařízení nepostříkujte vodou a nepoužívejte agresivní čisticí prostředky.

- Vypusťte špinavou vodu.
- Sejměte víko nádrže na znečištěnou vodu opláchněte vnitřní část víka a plovák.
- Nádrž na špinavou vodu vypláchněte čistou vodou.

- Vyčistíte sací lištu.
- Přístroj zvenku otřete vlhkým hadříkem namočeným v mírném čisticím roztoku.
- Sací manžety vyčistíte, zkontrolujete jejich opotřebení a v případě nutnosti je vyměníte.
- Čištění kartáče.
- Zkontrolujete opotřebení kartáčů a v případě potřeby je vyměníte (viz "údržbové práce").
- Baterie v případě potřeby nabijte.

Týdenní



- 1 Filtr čerstvá voda
- 2 Sítko na vlákna

- Filtr čisté vody vyčistíte.
- Vyčistíte sítko na vlákna.

Měsíční

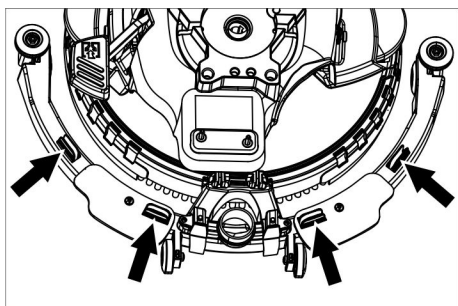
- Zkontrolujte stav těsnění mezi nádrží na špinavou vodu a víkem a v případě nutnosti těsnění vyměníte.

Roční

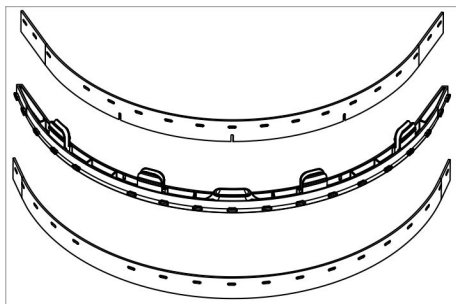
- U oddělení služeb zákazníkům zajistěte předepsanou inspekci.

Údržba

Výměna chlopní



- Upevňovací prvky stiskněte směrem k sobě a vytáhněte sací manžety ze sacího válce směrem dolů.



- Vytáhněte sací manžety z držáku.

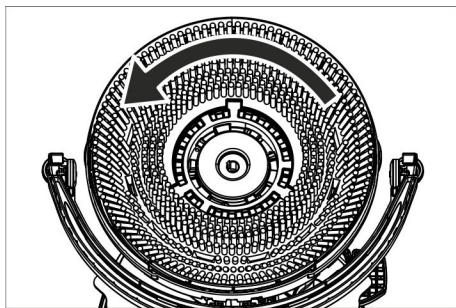
Upozornění:

Sací manžety jsou díky vzoru otvorů zajištěny proti zaměně. Není možné je otočit a znovu použít.

- Výměna sacích manžet.
- Nasaďte držák sacích manžet na sací válec a nechte jej zaaretovat.

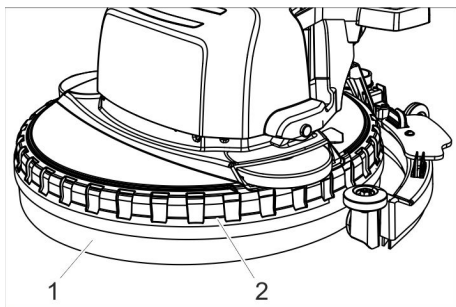
Výměna kartáče

- Vyprázdnění nádrže na čerstvou vodu.
- Vyjměte nádrž na znečištěnou vodu.
- Zařízení nakloňte dozadu a odložte na posuvné rameno.



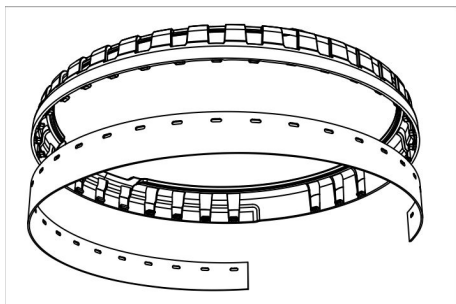
- Otočte kartáč proti směru hodinových ručiček a sejměte jej.
- Přiložte jiný kartáč a otáčejte jím ve směru hodinových ručiček.

Vyměňte ochranu proti postříku



- 1 Chráníč proti rozstříku
- 2 Příkladný kroužek

→ Příkladný kroužek vytáhněte směrem nahoru společně s čistící hlavou.



- Opatřenou ochranu proti postříku povolte z přídržného kroužku a zlikvidujte.
- Přitiskněte novou ochranu proti postříku na kolíky přídržného kroužku.
- Upevněte přídržný kroužek k čistící hlavě.

Smlouva o údržbě

K zajištění spolehlivého provozu zařízení lze s příslušným prodejním oddělením společnosti Kärcher uzavírat servisní smlouvy.

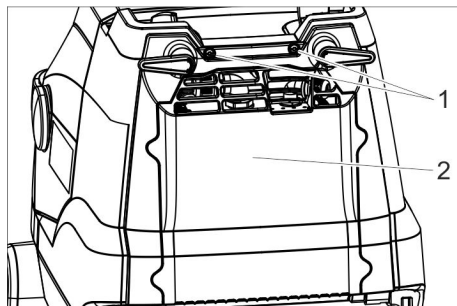
Likvidace

Vymontujte baterii

⚠ NEBEZPEČÍ

Demontáž baterie smí provádět pouze zákaznický servis Kärcher nebo specialista. Posouzení, zda je baterie poškozená, musí provést výhradně autorizovaný zákaznický servisní technik.

Při manipulaci s akumulátory je nezbytné dodržet pokyny v kapitole "Bezpečnostní pokyny".



- 1 Šroub
- 2 Kryt

- Vyšroubujte 2 šrouby.
- Kryt sklopte směrem dolů.
- Povolte a vyjměte zástrčku baterie.
- Vyjměte baterii.
- Opatřované akumulátory zlikvidujte dle platných předpisů.

Poruchy

⚠ NEBEZPEČÍ

Nebezpečí úrazu. Před jakoukoli prací na přístroji otočte přístrojový spínač do polohy „0“ a vytáhněte napájecí zástrčku nabíječky.

POZOR

Nebezpečí poškození zařízení vytékající vodou. Před pracemi na zařízení vypustte špinavou vodu a zbytek čisté vody.

Při poruchách, které nelze odstranit podle této tabulky, se obraťte na oddělení služeb zákazníků.

Porucha	Odstranění
Přístroj nelze nastartovat	Zapněte přístrojový spínač, počkejte 3 sekundy, zkontrolujte stav nabití baterie.
Nedostatečné množství vody	Zkontrolujte množství čisté vody, v případě potřeby nádrž doplňte.
	Zapněte spínač čisticího roztoku.
	Otevřete dávkování čisticího roztoku.
	Filtr čisté vody vyčistěte.
Nedostatečný sací výkon	Spustte sací lištu.
	Vyprázdněte zásobníku na znečištěnou vodu.
	Očistěte těsnění mezi nádrží na špinavou vodu a víkem, zkontrolujte těsnost, v případě potřeby je vyměňte.
	Vyčistěte sací chlopně na sací liště, v případě potřeby je otočte nebo vyměňte.
	Zkontrolujte, zda není ucpaná sací hadice a sací lišta, případné ucpaní odstraňte
	Zkontrolujte těsnost sací hadice, v případě potřeby ji vyměňte.
Nedostatečný účinek čištění	Zkontrolujte vhodnost použití typu kartáče a čisticího prostředku.
	Zkontrolujte stupeň opotřebení kartáčů a v případě potřeby je vyměňte.
Kartáč se netočí	Zatáhněte za bezpečnostní spínač k volantu.
	Zkontrolujte případné zablokování kartáče cizími předměty, příp. předmět odstraňte.
	Vypněte spínač pro pohon kartáčů, chvíli vyčkejte, spínač opět zapněte.

Příslušenství

Pro různé aktuálně požadované čisticí funkce může být přístroj vybaven různým příslušenstvím. Informujte se v našem ka-

talogu nebo nás navštivte na internetu na adrese www.kaercher.com.

Označení	Č. dílu	Popis
Kotoučový kartáč, bílý	6.907-154.0	K leštění a udržovacímu čištění choulostivých podlah.
Kotoučový kartáč, červený (střední, standard)	6.907-151.0	K čištění málo znečištěných nebo choulostivých podlah.
Kotoučový kartáč, černý (tvrdý)	6.907-152.0	K čištění velmi silně znečištěných podlah.
Kotoučový kartáč, přírodní (měkký)	6.907-153.0	K leštění podlah.
Nosný talíř na plstěné kotouče	6.907-150.0	K upevnění tamponů.

Označení	Č. dílu	Popis
Plstěný kotouč, mikrovlákno	6.905-060.0	Obzvláště vhodný na čištění linolea a dlaždic z jemné kameniny.
Plstěný kotouč, černý	6.369-001.0	Základní čištění PVC, vinylu, polymerových nátěrů, tmavého mramoru, žuly, terrazza hladce broušeného.
Plstěný kotouč, zelený	6.369-002.0	Běžné čištění všech podlah odolných vůči vodě.
Plstěný kotouč, červená	6.369-003.0	Základní čištění linolea, dlaždic, slínku, kameniny z jemného kamene.
Diamantový kotouč, bílý	6.371-250.0	K leštění podlah.
Diamantový kotouč, žlutý	6.371-251.0	Na odstraňování jemných škrábanců.
Diamantový kotouč, zelený	6.371-235.0	K čištění velmi silně znečištěných podlah.
Plnicí hadice	6.680-124.0	K plnění nádrže na čistou vodu
Sada sacích manžet	4.037-059.0	Jako náhrada
Sací lišta	4.037-067.0	Jako náhrada

Technické údaje

výkon		
Jmenovité napětí	V	25,9
Kapacita baterií	Ah (5 h)	22
Typ baterie		Li-Ionty
Průměrný příkon	W	500
Výkon sacího motoru	W	280
Výkon motoru kartáčů	W	260
Rozsah provozních teplot	°C	0...40
Vysávání		
Sací výkon, množství vzduchu	l/s	20
Sací výkon, podtlak	kPa	8
Čistící kartáče		
Pracovní šířka	mm	380
Průměr kartáčů	mm	380
Počet otáček kartáčů	1/min.	180
Nabíječka		
Napětí	V/Hz	220...240 /50...60
Odebíraný výkon	W	300
Rozměry a hmotnost		
Teoretický plošný výkon	m ² /h	1520

Objem nádrže na čistou/špinavou vodu	l	12
Povolená celková hmotnost	kg	48
Přepravní hmotnost	kg	36
Délka x Šířka x Výška	mm	940x500x1100
Zjištěné hodnoty dle EN 60335-2-72		
Celková hodnota kmitání	m/s ²	<2,5
Kolísavost K	m/s ²	0,2
Hladina akustického tlaku L _{pA}	dB(A)	65
Kolísavost K _{pA}	dB(A)	2
Hladina akustického výkonu L _{WA} + Kolísavost K _{WA}	dB(A)	85

EU prohlášení o shodě

Tímto prohlašujeme, že níže označené stroje odpovídají jejich základní koncepci a konstrukčním provedením, stejně jako námi do provozu uvedenými konkrétními provedeními, příslušným zásadním požadavkům o bezpečnosti a ochraně zdraví směrnic EU. Při jakýchkoli na stroji provedených změnách, které nebyly námi odsouhlaseny, pozbývá toto prohlášení svou platnost.

Výrobek: Stroj na drhnutí s vysáváním
Typ: 1.783-xxx

Příslušné směrnice EU:

2006/42/ES (+2009/127/ES)

2014/30/EU

2011/65/EU

2014/53/EU (TCU)

Použité harmonizační normy

EN 60335-1

EN 60335-2-72

EN 60335-2-29

EN 55012: 2007 + A1: 2009

EN 55014-1:2006 + A1: 2009 + A2:2011

EN 55014-2: 1997 + A1: 2001 + A2: 2008

EN 61000-3-2: 2014

EN 61000-3-3: 2013

EN 61000-6-2: 2005

EN 62233: 2008

EN IEC 63000: 2018

Použité národní normy

TCU

EN 301 511 V12.5.1

EN 300 440 V2.1.1

EN 300 328 V2.2.2

EN 300 330 V2.1.1

Níže podepsaní jednají z pověření a se zplnomocněním představenstva společnosti.


H. Jenner

Chairman of the Board of Management


S. Reiser

Director Regulatory Affairs & Certification

Zplnomocněná osoba pro sestavení dokumentace:

S. Reiser

Alfred Kärcher SE & Co. KG
Alfred-Kärcher-Straße 28-40
71364 Winnenden (Germany)
Tel.: +49 7195 14-0
Fax: +49 7195 14-2212

Winnenden, 2021/02/01



Pred prvo uporabo Vaše naprave preberite to originalno navodilo za uporabo, ravnajte se po njem in shranite ga za morebitno kasnejšo uporabo ali za naslednjega lastnika.

Vsebinsko kazalo

Varnostna navodila	SL	1
Delovanje	SL	2
Namenska uporaba	SL	2
Varstvo okolja	SL	2
Garancija	SL	2
Nadomestni deli	SL	2
Upravljalni elementi	SL	3
Pred zagonom	SL	4
Obratovanje	SL	4
Transport	SL	6
Ustavitev obratovanja	SL	6
Skladiščenje	SL	6
Vzdrževanje	SL	6
Odstranjevanje med odpake	SL	8
Motnje	SL	8
Pribor	SL	9
Tehnični podatki	SL	9
Izjava EU o skladnosti	SL	10

Varnostna navodila

Pred prvo uporabo naprave preberite in upoštevajte navodila za uporabo ter priloženo brošuro s varnostnimi napotki za čistilne naprave s krtačnimi valji 5.956-251.0.

⚠ **OPOZORILO**

Naprave ne uporabljajte na površinah z naklonom.

Stroj sme obratovati le, če so posoda in vsi pokrovi zaprti.

Stopnje nevarnosti

⚠ **NEVARNOST**

Opozorilo na neposredno nevarnost, ki vodi do težkih telesnih poškodb ali smrti.

⚠ **OPOZORILO**

Opozorilo na možno nevarno situacijo, ki lahko vodi do težkih telesnih poškodb ali smrti.

⚠ **PREVIDNOST**

Opozorilo na možno nevarno situacijo, ki lahko vodi do lažjih poškodb.

POZOR

Opozorilo na možno nevarno situacijo, ki lahko vodi do premoženjskih škod.

Napotki za baterijo (akumulator) in polnilnik

V napravi so vgrajene litij-ionske baterije. Le-te so predmet posebnih kriterijev. Demontažo in vgradnjo ter preverjanje okvarjenih baterij sme izvajati le Kärcherjev uporabniški servis ali strokovnjak.

Napotke za skladiščenje in transport prejmete od vašega Kärcherjevega uporabniškega servisa.

⚠ **NEVARNOST**

- Predelave in spremembe na napravi niso dovoljene.
- **Akumulatorske baterije ne odpirajte, obstaja nevarnost kratkega stika, poleg tega lahko izstopijo dražeči hlapi ali jedke tekočine.**

Akumulatorske baterije ne izpostavljajte močnemu sončnemu sevanju, vročini ali ognju, obstaja nevarnost eksplozije.

- Polnilnika ne smete uporabljati v eksplozivno ogroženem okolju.
- Umazanega ali vlažnega polnilnika ne uporabljajte.
- Med polnjenjem poskrbite za zadostno prezračevanje.
- V bližini baterije ali v polnilnem prostoru nikoli ne smete delati z odprtim ognjem, ustvarjati isker ali kaditi. Nevarnost eksplozij.

⚠ **OPOZORILO**

- Pred vsako uporabo napravo in omrežni kabel kontrolirajte glede poškodb. Ne uporabljajte poškodovanih naprav, poškodovane dele pa sme popraviti le strokovno osebje. Otrokom ne dovolite pristopa k baterijam in polnilniku. Ne polnite poškodovanih baterij. Poškodovane baterije naj popravi Kärcherjev uporabniški servis.
- Okvarjene baterije ne zavržite med gospodinjne odpadke, obvestite Kärcherjev uporabniški servis.
- Izogibajte se stiku s tekočino, ki izstopa iz defektnih akumulatorskih baterij. Pri nehotenem stiku tekočino sperite z vročo vodo.

do. Če tekočina pride v oči, se posvetujte z zdravnikom.

△ PREVIDNOST

- Ta navodila za uporabo je treba obvezno upoštevati. Pri ravnanju z baterijami je treba upoštevati priporočila zakonodajalca.
- Omrežna napetost se mora ujemati z napetostjo, navedeno na tipski ploščici naprave.
- Polnilnik uporabljajte le za polnjenje atestiranih akumulatorskih baterij.
- Akumulator se sme uporabljati le s to napravo, prepovedano in nevarno ga je uporabljati za druge namene.

Varnostne naprave

Če se varnostno stikalo spusti, se krtačni pogon izklopi.

Delovanje

Ta sesalni stroj za ribanje se uporablja za mokro čiščenje ravnih tal.

Z nastavljanjem količine vode se lahko enostavno prilagodi posamezni nalogi. Delovna širina 380 mm in prostornina rezervoarjev za svežo in umazano vodo po 12 l omogočata učinkovito čiščenje ob visokem trajanju uporabe.

Baterije se lahko s pomočjo vgrajenega polnilnika polnijo na 230-V vtičnici.

Namenska uporaba

Ta naprava je primerna za industrijsko uporabo, npr. v hotelih, šolah, bolnišnicah, tovarnah, trgovinah, pisarnah in najemnih poslovalnicah.

Ta stroj uporabljajte izključno v skladu s podatki v Navodilu za obratovanje.

- Stroj se sme uporabljati le za čiščenje gladkih površin, ki niso občutljive na vlago.
- Ta naprava je namenjena za uporabo v notranjih prostorih.
- Stroj ni primeren za čiščenje zmrznjenih tal (npr. v hladilnicah).
- Stroj se sme opremiti le z originalnim priborom in originalnimi nadomestnimi deli.

Varstvo okolja



Embalažo je mogoče reciklirati. Prosimo, da embalaže ne odlagate med gospodinjnski odpad, pač pa jo oddajte v ponovno predelavo.



Stare naprave vsebujejo pomembne materiale, ki so namenjeni za nadaljnjo predelavo. Zato stare naprave zavrzite s pomočjo ustreznih zbiralnih sistemov.

Opozorila k sestavinam (REACH)

Aktualne informacije o sestavinah najdete na:

www.kaercher.com/REACH

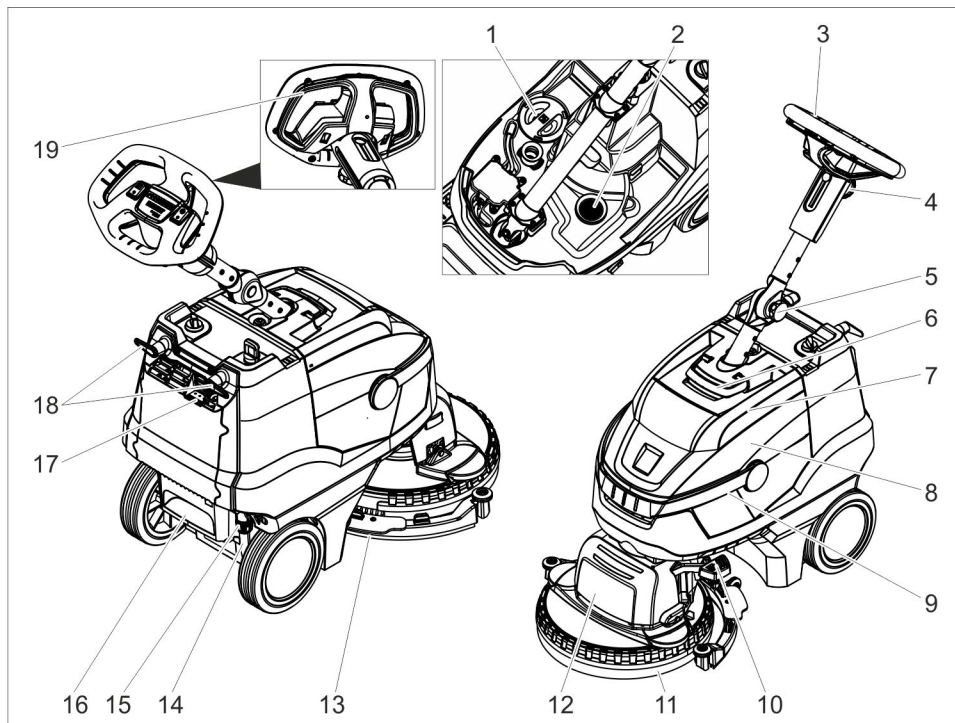
Garancija

V vsaki državi veljajo garancijski pogoji, ki jih določa naše prodajno predstavništvo. Morebitne motnje na Vašem priboru, ki so posledica materialnih ali proizvodnih napak, v času garancije brezplačno odpravljamo. V primeru uveljavljanja garancije, se z originalnim računom obrnite na prodajalca oziroma najbližji uporabniški servis.

Nadomestni deli

- Uporabljati se smejo le pribor in nadomestni deli, ki jih dopušča proizvajalec. Originalni pribor in originalni nadomestni deli zagotavljajo varno in nemoteno obratovanje naprave.
- Informacije o priboru in nadomestnih delih najdete na www.kaercher.com.

Upravljalni elementi

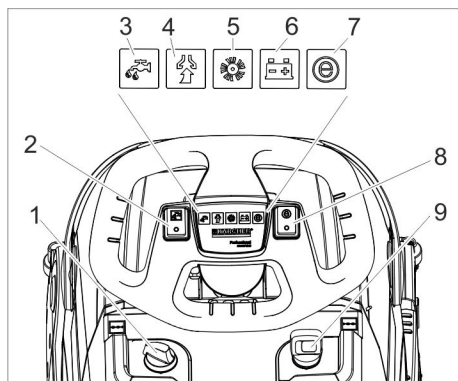


- 1 Pokrov rezervoarja za svežo vodo
- 2 Sito za puh
- 3 Potisno streme
- 4 Zvezdasti ročaj, nastavitve višine pomikalnika
- 5 Zvezdasti ročaj, transportni položaj pomikalnika
- 6 Deblokada, pokrov rezervoarja za umazano vodo
- 7 Pokrov rezervoarja za umazano vodo
- 8 Rezervoar za umazano vodo
- 9 Nosilni ročaj za rezervoar za umazano vodo
- 10 Pedal za znižanje sesalnega nosilca
- 11 Zaščita pred pršenjem
- 12 Čistilna glava
- 13 Sesalni nosilec
- 14 Indikator stanja napolnjenosti s svežo vodo
- 15 Spoj za izpust sveže vode
- 16 Nožna odprtina

- 17 Prikaz polnjenja baterije
- 18 Nosilec kabla, vrtljiv
- 19 Varnostno stikalo

Barvan oznaka

- Upravljalni elementi za proces čiščenja so rumeni.
- Upravljalni elementi za vzdrževanje in servisiranje so svetlo sivi.



- 1 Doziranje čistilne raztopine
- 2 Stikalo za čistilno raztopino
- 3 Kontrolna luč za nanos čistilne raztopine
- 4 Kontrolna lučka za sesanje
Zelena: sesalna turbina deluje
Oranžna, utripajoča: sesalna turbina preobremenjena
- 5 Kontrolna lučka za krtačni pogon
Zelena: krtača se vrti
Oranžna, utripajoča: krtača preobremenjena
- 6 Prikaz stanja baterije
Zelena: Baterija napolnjena
Oranžna: Baterija skoraj prazna
Rdeča: Naprava se izklopi - napolnite baterijo
- 7 Kontrolna lučka za Eco način
- 8 Stikalo za Eco način
- 9 Stikalo naprave

Pred zagonom

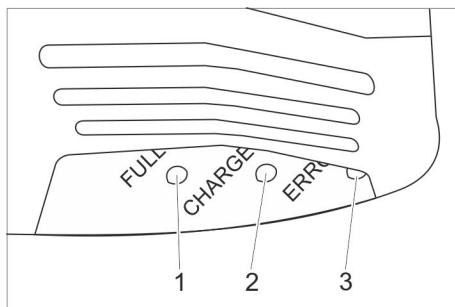
Polnjenje baterije

Napotek:

Naprava ima zaščito izpraznitve, to pomeni, če je dosežena ravno še dopustna minimalna kapaciteta, se naprava izklopi. Čas polnjenja znaša približno 3 ure. Polnilnik samodejno konča polnjenje. Po potrebi se lahko napravo ponovno uporablja tudi preden je baterija popolnoma napolnjena.

→ Omrežni vtič vtaknite v vtičnico.

Prikaz polnjenja baterije



- 1 Baterija je napolnjena (zelena)
- 2 Baterija se polni (rumena, utripajoča)
- 3 Motnja (rdeča)

Obratovanje

- Odvijte zvezdasti ročaj za transportni položaj.
- Pomikalnik nastavite na zeleno višino.
- Pritegnite zvezdasti ročaj.
- Namestite kolutno krtačo (glejte »Nega in vzdrževanje«)

Polnjenje obratovalnih snovi

POZOR

Nevarnost poškodbe. Uporabljajte le priporočljiva čistilna sredstva. Za druga čistilna sredstva uporabnik nosi povečano tveganje glede varnosti obratovanja in nevarnosti nesreče. Uporabljajte le čistilna sredstva, ki ne vsebujejo topil, solne in fluorovodikove kisline.

Upoštevajte varnostna opozorila na čistilih.

Napotek:

Ne uporabljajte močno penečih se čistilnih sredstev.

Upoštevajte napotke o doziranju.

- Nosilni ročaj za rezervoar za umazano vodo zasukajte navzgor.
- Dvignite rezervoar za umazano vodo in jo postavite na stran.
- Snemite pokrov rezervoarja za svežo vodo.
- Napolnite svežo vodo (maksimalno 50 °C).
- Dodajte čistilno sredstvo. Upoštevajte navodila za doziranje.

Priporočljiva čistilna sredstva:

Uporaba	Čistila
Vzdrževalno čiščenje (tudi pri alkalno občutljivih tleh)	RM 745 RM 746
Čiščenje maščobnih umazanij	RM 69 ES ASF RM 69 ASF
Osnovno čiščenje (luščenje) alkalno odpornih trdih oblog	RM 752
Osnovno čiščenje (luščenje) linoleja	RM 754
Temeljno čistilo, kisló	RM 751
Dezinfekcijsko čistilo	RM 732

Čistila so na voljo v strokovnih trgovinah.

- Zaprite pokrov rezervoarja za svežo vodo.
- Rezervoar za umazano vodo namestite na napravo.

Nastavitve

- Odvijte zvezdasti ročaj za nastavev višine potisnega stremena.
- Potisno streme nastavite na želeno višino.
- Pritegnite zvezdasti ročaj.
- Doziranje čistilne raztopine nastavite glede na umazanijo in vrsto talnih oblog.
- Stikalo za Eco način namestite v želeni položaj.
Običajno obratovanje: Naprava dela z maksimalnim številom vrtljajev krtače in najvišjo sesalno močjo.
Eco: Naprava dela z zmanjšanim številom vrtljajev krtače in zmanjšano sesalno močjo. Pri tem se zmanjša tudi poraba energije. Možno trajanje uporabe narašča s polnjenjem baterije.

Čiščenje

POZOR

Nevarnost poškodbe talne obloge. Z napravo ne delajte na mestu.

Nevarnost poškodbe. Dvignite sesalni nosilec preden se napravo po daljši poti vleče vzvratno.

- Stikalo naprave postavite na "I".
- Vklópite stikalo za čistilno raztopino.

- Za spuščanje sesalnega nosilca istočasno pritisnite pedal za dviganje sesalnega nosilca navzdol in v levo in ga nato pustite, da se dvigne.
- Potegnite varnostno stikalo do potisnega stremena, krtačni pogon in nanos čistilne raztopine se vklopita (če je nastavljeno).
- Napravo premikajte preko površine za čiščenje.

Zaustavljanje in odlaganje

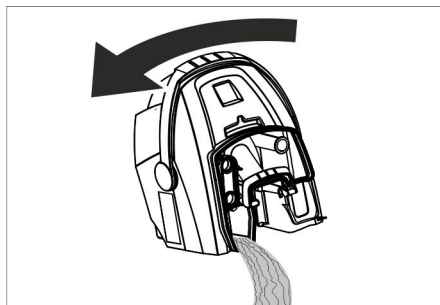
- Izpustite varnostno stikalo.
- Stroj premikajte še 1-2 m naprej, da posesate ostanek vode.
- Za dviganje sesalnega nosilca pritisnite pedal za dviganje sesalnega nosilca navzdol.
- Stikalo naprave obrnite na "0".

Praznjenje rezervoarja za umazano vodo

⚠ OPOZORILO

Upošteвайте lokalne predpise za ravnanje z odpadno vodo.

- Ročaj rezervoarja za umazano vodo zasukajte navzgor in zaskóčite.
- Snemite rezervoar za umazano vodo.

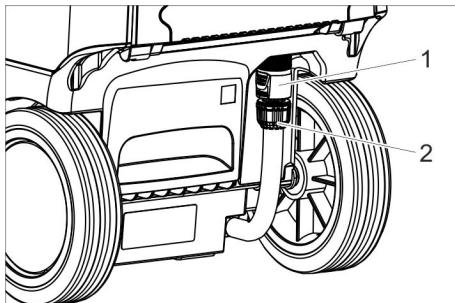


- Snemite pokrov rezervoarja za umazano vodo.
- Izpraznite rezervoar za umazano vodo. Rezervoar za umazano vodo pri praznjenju zasukajte na stran, da se rezervoar popolnoma izprazni.
- Rezervoar za umazano vodo izperite s čisto vodo.
- Rezervoar za umazano vodo ponovno namestite na napravo.

Praznjenje rezervoarja za svežo vodo

⚠ OPOZORILO

Upoštevajte lokalne predpise za ravnanje z odpadno vodo.



- 1 Spoj za izpust sveže vode
- 2 Indikator stanja napolnjenosti s svežo vodo

- ➔ Spojko potisnite navzdol.
- ➔ Snemite gibko cev prikaza stanja polnjenja in jo zasukajte navzdol.

Zaščita pred zamrznitvijo

V primeru nevarnosti zamrznitve:

- ➔ Izpraznite rezervoar za svežo in umazano vodo.
- ➔ Napravo s praznim rezervoarjem za svežo vodo za kratek čas zaženite, da se tudi vodni sistem v napravi izprazni.
- ➔ Stroj pospravite v pred zmrzaljo varen prostor.

Prestavljanje pomikalnika

Za zmanjšanje potrebe po prostoru pri transportu in shranjevanju se lahko pomikalnik prestavi.

- ➔ Odvijte zvezdasti ročaj za transportni položaj.
- ➔ Pomikalnik zasukajte povsem naprej.
- ➔ Pritegnite zvezdasti ročaj.

Transport

⚠ PREVIDNOST

Nevarnost osebnih poškodb in poškodb stvari! Pri transportu upoštevajte težo naprave.

- ➔ Pri transportu v vozilih napravo zavarujte proti zdrsu in prevrnitvi v skladu z vsakokratnimi veljavnimi smernicami.

Ustavititev obratovanja

- ➔ Pred večtedensko neuporabo povsem napolnite bateriji.
- ➔ Stikalo naprave obrnite na "0".

POZOR

Nevarnost poškodb baterij zaradi popolnega izpraznitve.

Ko naprave ne uporabljate, stikalo naprave vedno nastavite na „0“.

Skladiščenje

⚠ PREVIDNOST

Nevarnost osebnih poškodb in poškodb stvari! Pri shranjevanju upoštevajte težo naprave.

Ta naprava se sme shraniti le v notranjih prostorih.

Vzdrževanje

⚠ NEVARNOST

Nevarnost poškodbe. Pred vsemi deli na napravi postavite stikalo naprave na „0“ in izvlecite omrežni vtič polnilnika.

POZOR

Nevarnost poškodovanja naprave zaradi iztekaajoče vode. Pred deli na napravi izpuštite umazano vodo in preostalo čisto vodo.

- ➔ Postavite napravo na ravno površino.

Vzdrževalni načrt

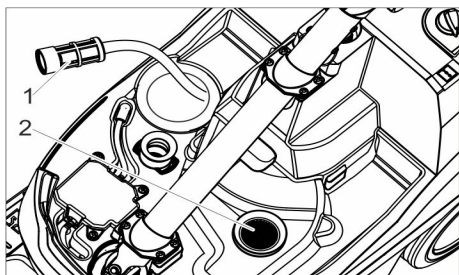
Po delu

POZOR

Nevarnost poškodbe. Naprave ne škropite z vodo in ne uporabljajte agresivnih čistilnih sredstev.

- ➔ Izpusite umazano vodo.
- ➔ Snemite pokrov rezervoarja za umazano vodo in sperite notranjo stran pokrova in plavec z vodo.
- ➔ Rezervoar za umazano vodo izperite s čisto vodo.
- ➔ Očistite sesalni stolp.
- ➔ Zunanost stroja očistite z vlažno krpo, namočeno v blago milnico.
- ➔ Očistite sesalne nastavke, preverite njihovo izrabljenost in po potrebi zamenjajte.
- ➔ Očistite krtačo.
- ➔ Preverite obrabo krtače, po potrebi jo zamenjajte (glej „servisna dela“).
- ➔ Baterijo po potrebi napolnite.

Tedensko



- 1 Filter sveže vode
- 2 Sito za puh

- Očistite filter za svežo vodo.
- Očistite sito za puhek.

Mesečno

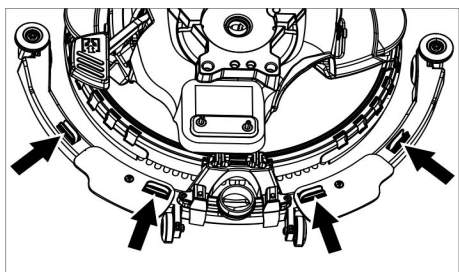
- Preverite stanje tesnil med rezervoarjem za umazano vodo in pokrovom, po potrebi jih zamenjajte.

Letno

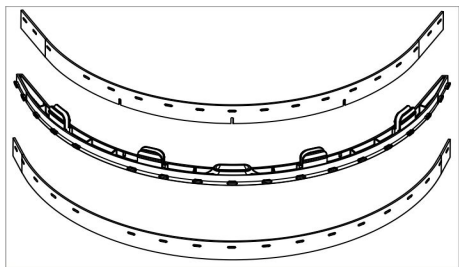
- Uporabniški servis opravi predpisano inšpekcijo.

Vzdrževanje

Menjava sesalnih nastavkov



- Pritrditvene elemente stisnite skupaj in sesalne nastavke potegnite iz sesalne-ga nosilca navzdol.



- Sesalne nastavke snemite z držala.

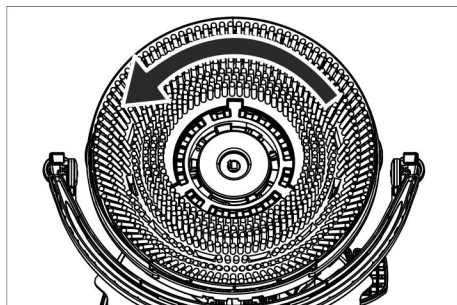
Opozorilo:

Sesalni nastavki so zaradi luknjičastega vzorca zavarovani pred zamenjavo. Ni jih mogoče obrniti in ponovno vstaviti.

- Zamenjajte sesalne nastavke.
- Držalo s sesalnimi nastavki vstavite v sesalni nosilec in ga zaskočite.

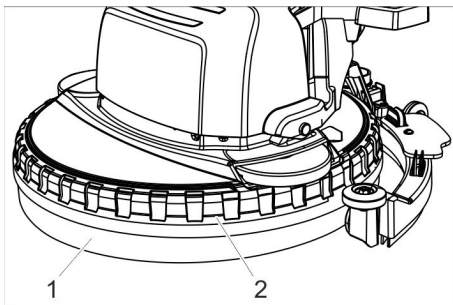
Zamenjava krtače

- Izpraznite rezervoar za svežo vodo.
- Snemite rezervoar za umazano vodo.
- Stroj nagnite nazaj in ga odložite na potisno streho.



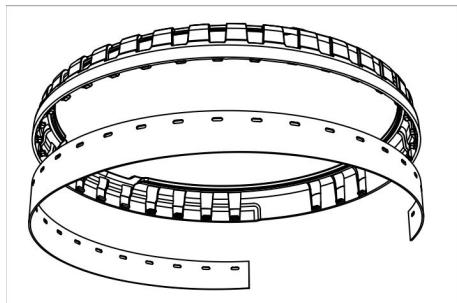
- Krtačo zavrtite v nasprotni smeri urinih kazalcev in jo snemite.
- Namestite drugo krtačo in jo zavrtite v smeri urinih kazalcev.

Zamenjava zaščite proti pršenju



- 1 Zaščita pred pršenjem
- 2 Zadrževalni obroček

- Zadrževalni obroček snemite s čistilne glave skupaj z zaščito proti pršenju.



- ➔ Obrabljeno zaščito proti pršenju odvijte z zadrževalnega obročka in jo zavržite.
- ➔ Novo zaščito proti pršenju pritisnite na glaviče zadrževalnega obročka.
- ➔ Zadrževalni obroček z zaščito proti pršenju namestite na čistilno glavo.

Vzdrževalna pogodba

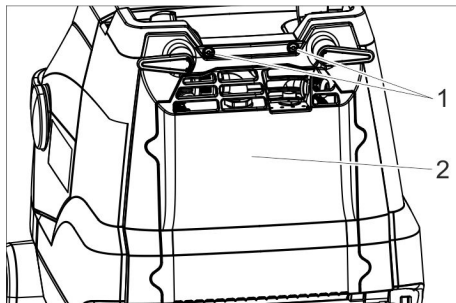
Za zanesljivo obratovanje stroja lahko s pristojno prodajno podružnico podj. Kärcher sklenete vzdrževalno pogodbo.

Odstranjevanje med odpadke

Demontaža baterije

⚠ NEVARNOST

Demontažo baterije sme izvajati le Kärcherjev uporabniški servis ali strokovnjak. Oceno, ali je baterija poškodovana, opravi pooblaščen monter uporabniškega servisa. Za ravnanje z akumulatorji obvezno upoštevajte poglavje „Varnostni napotki“.



- 1 Vijak
- 2 Pokrov

- ➔ Izvijte 2 vijake.
- ➔ Pokrov zasukajte navzdol.
- ➔ Odvijte in snemite vtič baterije.
- ➔ Izvlecite baterijo.
- ➔ Izrabljeno baterijo odvrzite v skladu z veljavnimi določili.

Motnje

⚠ NEVARNOST

Nevarnost poškodbe. Pred vsemi deli na napravi postavite stikalo naprave na „0“ in izvlecite omrežni vtič polnilnika.

POZOR

Nevarnost poškodovanja naprave zaradi izteka vode. Pred deli na napravi izpustite umazano vodo in preostalo čisto vodo. V primeru motenj, ki jih ne morete odpraviti s pomočjo te tabele, se obrnite na uporabniški servis.

Motnja	Odprava
Stroja ni možno zagnati	Vklopite stikalo naprave, počakajte 3 sekunde, preverite stanje polnjenja baterije.
Nezadostna količina vode	Preverite nivo sveže vode, po potrebi dopolnite rezervoar.
	Vklopite stikalo za čistilno raztopino.
	Odprite doziranje čistilne raztopine.
	Očistite filter za svežo vodo.
Nezadostna sesalna moč	Spustite sesalni stolp.
	Izpraznite rezervoar za umazano vodo.
	Očistite tesnila med rezervoarjem za umazano vodo in pokrovom ter preverite glede tesnosti, po potrebi jih zamenjajte.
	Očistite sesalne brisalce na sesalnem nosilcu, po potrebi jih obrnite ali zamenjajte.
	Preverite zamašenost sesalne cevi in sesalnega nosilca, po potrebi odstranite zamašitev.
	Preverite tesnost gibke sesalne cevi, po potrebi jo zamenjajte.

Motnja	Odprava
Nezadosten rezultat čiščenja	Preverite primernost tipa krtače in čistilnega sredstva.
	Preverite obrabo krtač, po potrebi jih zamenjajte.
Krtača se ne vrti	Varnostno stikalo potegnite do volana.
	Preverite krtačo glede blokiranja s tujki, odstranite tujke. Izklopite stikalo za krtačni pogon, malo počakajte, stikalo ponovno vklopite.

Pribor

V skladu s posamezno čistilno nalogo se prosite za naš katalog ali pa nas obiščite na stroj lahko opremi z različnim priborom. Za- Internetu pod www.kaercher.com.

Poimenovanje	Št. dela	Opis
Kolutna krtačna, bela	6.907-154.0	Za poliranje in za vzdrževalno čiščenje občutljivih tal.
Kolutna krtača, rdeča (srednje trda, standard)	6.907-151.0	Za čiščenje manj umazanih ali občutljivih tal.
Kolutna krtača, črna (trda)	6.907-152.0	Za čiščenje zelo močno umazanih tal.
Kolutna krtača, naravna (mehka)	6.907-153.0	Za poliranje tal.
Pogonska ploščica blazinice	6.907-150.0	Za nased blazinic.
Blazinica, iz mikro vlaken	6.905-060.0	Posebej primerno za čiščenje linoleja in tlakovcev iz finih kamnin.
Blazinica, črna	6.369-001.0	Temeljno čiščenje PVC, vinila, premazov iz umetne smole, temnega marmorja, granita, teraca, gladko brušenega.
Blazinica, zelena	6.369-002.0	Vzdrževalno čiščenje vseh vodoodpornih tal.
Blazinica, rdeča	6.369-003.0	Temeljno čiščenje linoleja, ploščic, klinkerja, glaziranega, finih kamenin.
Diamantna blazinica, bela	6.371-250.0	Za poliranje tal.
Diamantna blazinica, rumena	6.371-251.0	Za odstranjevanje finih prask.
Diamantna blazinica, zelena	6.371-235.0	Za čiščenje zelo močno umazanih tal.
Gibka cev za polnjenje	6.680-124.0	Za polnjenje rezervoarja za svežo vodo
Komplet sesalnih nastavkov	4.037-059.0	Kot zamenjava
Sesalni nosilec	4.037-067.0	Kot zamenjava

Tehnični podatki

Zmožljivost		
Nazivna napetost	V	25,9
Kapaciteta baterije	Ah (5h)	22
Tip baterije		Li-ionske
Srednji odvzem moči	W	500
Kapaciteta sesalnega motorja	W	280

Kapaciteta krtačnega motorja	W	260
Področje delovne temperature	°C	0...40
Sesanje		
Sesalna moč, količina zraka	l/s	20
Sesalna moč, podtlak	kPa	8

Čistilne krtače		
Delovna širina	mm	380
Premer krtač	mm	380
Število obratov krtač	1/min	180
Polnilnik		
Napetost	V/Hz	220...240 /50...60
Poraba moči	W	300
Mere in teža		
Teoretična površinska moč	m ² /h	1520
Prostornina rezervoarja za svežo/umazano vodo	l	12
Dopustna skupna teža	kg	48
Transportna teža	kg	36
Dolžina x širina x višina	mm	940x500x 1100
Ugotovljene vrednosti v skladu z EN 60335-2-72		
Skupna nihalna vrednost	m/s ²	<2,5
Negotovost K	m/s ²	0,2
Nivo hrupa L _{pA}	dB(A)	65
Negotovost K _{pA}	dB(A)	2
Nivo hrupa ob obremenitvi L _{WA} + negotovost K _{WA}	dB(A)	85

Izjava EU o skladnosti

S to izjavo potrjujemo, da spodaj omenjeni stroj zaradi svoje zasnove in načina izdelave ustreza temeljnim varnostnim in zdravstvenim zahtevam EU-standardov. Ta izjava izgubi svojo veljavnost, če kdo napravo spremeni brez našega soglasja.

Proizvod: Sesalni stroj za ribanje
Tip: 1.783-xxx

Zadevne direktive EU:
 2006/42/ES (+2009/127/ES)
 2014/30/EU
 2011/65/EU
 2014/53/EU (TCU)

Uporabljeni usklajeni standardi:
 EN 60335-1
 EN 60335-2-72

EN 60335-2-29
 EN 55012: 2007 + A1: 2009
 EN 55014-1:2006 + A1: 2009 + A2:2011
 EN 55014-2: 1997 + A1: 2001 + A2: 2008
 EN 61000-3-2: 2014
 EN 61000-3-3: 2013
 EN 61000-6-2: 2005
 EN 62233: 2008
 EN IEC 63000: 2018

Uporabni nacionalni standardi:

TCU

EN 301 511 V12.5.1
 EN 300 440 V2.1.1
 EN 300 328 V2.2.2
 EN 300 330 V2.1.1

Podpisniki ravnajo po navodilih in s pooblastilom uprave.


 H. Jenner

Chairman of the Board of Management


 S. Reiser

Director Regulatory Affairs & Certification

Pooblaščenca oseba za dokumentacijo:
 S. Reiser

Alfred Kärcher SE & Co. KG
 Alfred-Kärcher-Straße 28-40
 71364 Winnenden (Germany)
 Tel.: +49 7195 14-0
 Fax: +49 7195 14-2212

Winnenden, 2021/02/01



Przed pierwszym użyciu urządzenia należy przeczytać oryginalną instrukcję obsługi, postępować według jej wskazań i zachować ją do późniejszego wykorzystania lub dla następnego użytkownika.

Spis treści

Wskazówki bezpieczeństwa . . .	PL	1
Funkcja	PL	2
Użytkowanie zgodne z przeznaczeniem	PL	2
Ochrona środowiska	PL	2
Gwarancja	PL	2
Części zamienne	PL	3
Elementy obsługi	PL	3
Przed pierwszym uruchomieniem	PL	4
Działanie	PL	4
Transport	PL	6
Wyłączenie z ruchu	PL	6
Przechowywanie	PL	6
Czyszczenie i konserwacja . . .	PL	6
Utylizacja	PL	8
Usterki	PL	9
Akcesoria	PL	10
Dane techniczne	PL	10
Deklaracja zgodności UE	PL	11

Wskazówki bezpieczeństwa

Przed pierwszym uruchomieniem należy zapoznać się z niniejszą instrukcją obsługi i załączoną broszurą pt. Zasady bezpieczeństwa dotyczące szczotkowych urządzeń czyszczących, nr 5.956-251.0

⚠ OSTRZEŻENIE

Nie używać urządzenia na powierzchniach nachylonych.

Urządzenie może być używane tylko wtedy, gdy zbiornik i wszystkie pokrywy są zamknięte.

Stopnie zagrożenia

⚠ NIEBEZPIECZEŃSTWO

Wskazówka dot. bezpośredniego zagrożenia, prowadzącego do ciężkich obrażeń ciała lub do śmierci.

⚠ OSTRZEŻENIE

Wskazówka dot. możliwie niebezpiecznej sytuacji, mogącej prowadzić do ciężkich obrażeń ciała lub śmierci.

⚠ OSTROŻNIE

Wskazówka dot. możliwie niebezpiecznej sytuacji, która może prowadzić do lekkich zranień.

UWAGA

Wskazówka dot. możliwie niebezpiecznej sytuacji, która może prowadzić do szkód materialnych.

Wskazówki dotyczące akumulatora i ładowarki

W urządzeniu zamontowane są akumulatory litowo-jonowe. Podlegają one szczególnym kryteriom. Wyjmowanie i wkładanie oraz kontrolę akumulatorów może przeprowadzać jedynie serwis firmy Kärcher wzgl. fachowiec.

Wskazówki dot. składowania i transportu można otrzymać w serwisie firmy Kärcher.

⚠ NIEBEZPIECZEŃSTWO

- *Niedozwolone jest przeprowadzanie przebudówek i zmian w urządzeniu.*
- **Nie otwierać akumulatorów, istnieje zagrożenie zwarcia, dodatkowo mogą powstawać drażniące opary wzgl. wydostawać się żrące płyny.**
- Nie poddawać akumulatorów mocnemu promieniowaniu słonecznemu, ani na działanie wysokich temperatur ani ognia, istnieje niebezpieczeństwo wybuchu.**
- *Nie używać urządzenia w otoczeniu zagrożonym wybuchem.*
- *Nie używać ładowarki, gdy jest brudna lub mokra.*
- *Zadbać o właściwą wentylację w czasie ładowania.*
- *W żadnym wypadku nie należy manipulować przy otwartym płomieniu, powodować powstawania isker czy palić papierosów w pobliżu akumulatora albo w przestrzeni ładowania akumulatora.*
- Niebezpieczeństwo wybuchu.**

⚠ OSTRZEŻENIE

- *Przed każdym użyciu sprawdzić urządzenie i ładowarkę pod kątem uszkodzeń. Nie używać uszkodzonych urządzeń, a naprawę uszkodzonych części zlecić wyszkolonemu personelowi*

Dzieci trzymać z dala od akumulatora i ładowarki.

Nie ładować uszkodzonych akumulatorów. Zlecać wymianę uszkodzonych akumulatorów serwisowi firmy Kärcher.

- *Nie wrzucać uszkodzonych akumulatorów do śmieci domowych; poinformować serwis Kärcher.*
- *Unikać kontaktu z cieczą wypływającą z uszkodzonych akumulatorów. W przypadku przypadkowego kontaktu z płynem - spłukać wodą. W przypadku kontaktu płynu z oczami dodatkowo zasięgnąć opinii lekarza.*

△ OSTROŻNIE

- *Koniecznienależy przestrzegać wskazań niniejszej instrukcji obsługi. Przestrzegać wskazań prawodawcy dotyczących obchodzenia się z akumulatorami.*
- *Napięcie w sieci musi się zgadzać z napięciem podanym na tabliczce znamionowej urządzenia.*
- *Ładowarkę stosować tylko do ładowania dopuszczonych pakietów akumulatorów.*
- *Akumulator można stosować tylko z tym urządzeniem; rzeczą niebezpieczną i zabronioną jest stosowanie go do innych celów.*

Urządzenia zabezpieczające

Jeżeli zwolni się wyłącznik bezpieczeństwa, to napęd szczotek się wyłącza.

Funkcja

Niniejsza maszyna ssąco-szorująca używana jest do czyszczenia na mokro równych powierzchni.

Poprzez ustawienie ilości wody urządzenie można łatwo dostosować do danego procesu czyszczenia.

Szerokość robocza 380 mm oraz pojemność zbiornika na wodę czystą i brudną 12 l umożliwiają wydajne czyszczenie przez długi okres eksploatacji.

Akumulator można ładować przy użyciu wbudowanej ładowarki w gnieździe 230 V.

Użytkowanie zgodne z przeznaczeniem

Urządzenie przeznaczone jest do zastosowania profesjonalnego, np. w hotelach, szkołach, szpitalach, fabrykach, sklepach, biurach i pomieszczeniach wynajmowanych.

Urządzenie należy stosować wyłącznie zgodnie z niniejszą instrukcją obsługi.


- *Urządzenie powinno być stosowane tylko do czyszczenia gładkich powierzchni odpornych na wilgoć.*
- *Urządzenie to jest przeznaczone do użytku w pomieszczeniach wewnętrznych.*
- *Urządzenie nie nadaje się do czyszczenia zamrożonego podłoża (np. w chłodniach).*
- *Urządzenie można stosować wyłącznie z oryginalnym wyposażeniem i częściami zamiennymi.*

Ochrona środowiska



Materiały użyte do opakowania nadają się do recyklingu. Opakowania nie należy wrzucać do zwykłych pojemników na śmieci, lecz do pojemników na surowce wtórne.



Zużyte urządzenia zawierają cenne surowce wtórne, które powinny być  oddawane do utylizacji. Z tego powodu należy usuwać zużyte urządzenia za pośrednictwem odpowiednich systemów utylizacji.

Wskazówki dotyczące składników (REACH)

Aktualne informacje dotyczące składników znajdują się pod:

www.kaercher.com/REACH

Gwarancja

W każdym kraju obowiązują warunki gwarancji określone przez dystrybutora urządzeń Kärcher. Jakikolwiek usterki akcesoriów usuwamy w okresie gwarancji bezpłatnie, o ile spowodowane są one błędem materiałowym lub produkcyjnym. W sprawach napraw gwarancyjnych prosimy kierować

się z dowodem zakupu do dystrybutora lub do autoryzowanego punktu serwisowego.

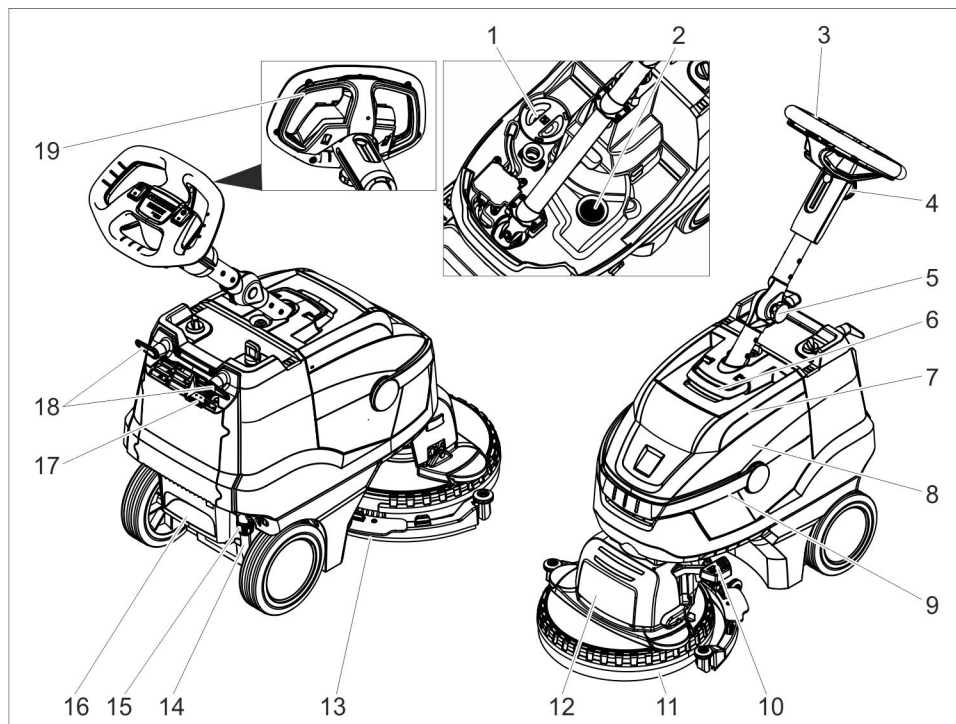
Części zamienne

- Stosować wyłącznie wyposażenie dodatkowe i części zamienne dopuszczone przez producenta. Originalne wypo-

sażenie i oryginalne części zamienne gwarantują bezpieczną i bezusterkową pracę urządzenia.

- Informacje dotyczące akcesoriów i części zamiennych można znaleźć na stronie internetowej www.kaercher.com.

Elementy obsługi

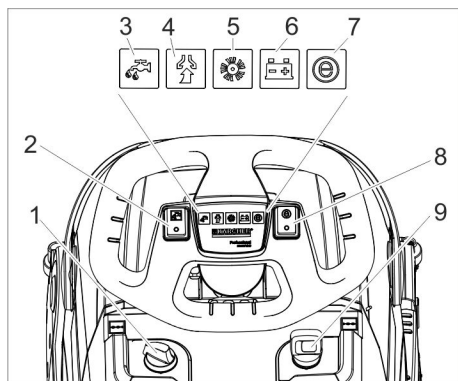


- 1 Pokrywa zbiornika czystej wody
- 2 Sita
- 3 Uchwyt do prowadzenia
- 4 Uchwyt gwiazdowy, regulacja wysokości łącznika przesuwanego
- 5 Uchwyt gwiazdowy, położenie transportowe łącznika przesuwanego
- 6 Odryglowanie, pokrywa zbiornika brudnej wody
- 7 Pokrywa zbiornika brudnej wody
- 8 Zbiornik brudnej wody
- 9 Uchwyt nośny zbiornika brudnej wody
- 10 Pedał podnośnika belki ssącej
- 11 Osłona bryzgowa
- 12 Głowica czyszcząca

- 13 Belka ssąca
- 14 Wskazanie poziomu czystej wody
- 15 Spuścić złącze czystej wody
- 16 Podnóżek
- 17 Wskaźnik ładowania akumulatorów
- 18 Hak kabla, obrotowy
- 19 Wyłącznik bezpieczeństwa

Kolor oznaczenia

- Elementy obsługi procesu czyszczenia są żółte.
- Elementy obsługi konserwacji i serwisu są jasnoszare.



- 1 Dozowanie roztworu czyszczącego
- 2 Przełącznik roztworu czyszczącego
- 3 Kontrolka Nanieść roztwór czyszczący
- 4 Kontrolka zasysania
Zielony: Turbina ssawna działa
Pomarańczowy, miga: Turbina ssawna przeciążona
- 5 Kontrolka napędu szczotek
Zielony: Szczotka się obraca
Pomarańczowy, miga: Szczotka przeciążona
- 6 Wskaźnik stanu naładowania akumulatorów
Zielony: Akumulator naładowany
Pomarańczowy: Akumulator prawie że rozładowany
Czerwony: Urządzenie się wyłącza - Naładować akumulator
- 7 Kontrolka Eco Mode
- 8 Wyłącznik Eco Mode
- 9 Wyłącznik główny

Przed pierwszym uruchomieniem

Ładowanie akumulatora

Wskazówka:

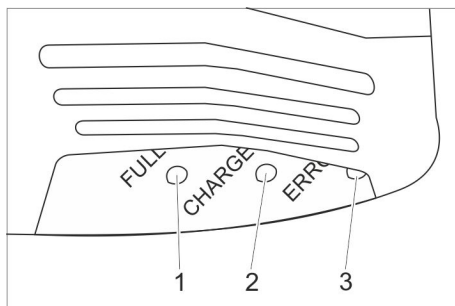
Urządzenie posiada zabezpieczenie akumulatora przed głębokim rozładowaniem, tzn., gdy osiągnięty zostanie dopuszczalny minimalny poziom pojemności, urządzenie zostanie wyłączone.

Czas ładowania wynosi około 3 godzin. Ładowarka samoczynnie kończy ładowanie.

W razie potrzeby urządzenia można użyć ponownie przed całkowitym naładowaniem akumulatora.

→ Włożyć wtyczkę sieciową do gniazdka.

Wskaźnik naładowania akumulatora



- 1 Akumulator jest naładowany (zielony)
- 2 Trwa ładowanie akumulatora (żółty, miga)
- 3 Usterka (czerwony)

Działanie

- Poluzować uchwyt gwiazdowy położenia transportowego.
- Ustawić łącznik przesuwny na żądanej wysokości.
- Dokręcić chwyt gwiazdowy.
- Założyć szczotkę tarczową (patrz „Dopłąd i konserwacja“).

Uzupełnianie materiałów eksploatacyjnych

UWAGA

Niebezpieczeństwo uszkodzenia. Stosować tylko zalecane środki czyszczące. W przypadku innych środków czyszczących użytkownik ponosi zwiększone ryzyko bezpieczeństwa eksploatacji, ryzyko wypadku i skrócony okres eksploatacyjny urządzenia. Stosować tylko środki czyszczące nie zawierające rozpuszczalników, kwasu solnego i fluorowodorowego.

Przestrzegać wskazówek bezpieczeństwa podanych na środkach czyszczących.

Wskazówka:

Nie stosować silnie pianących się środków czyszczących.

Przestrzegać wskazówek dotyczących dozowania.

- Odchylić ku górze uchwyt nośny zbiornika brudnej wody.
- Podnieść zbiornik brudnej wody i ustawić na boku.
- Zdjąć pokrywę zbiornika świeżej wody.
- Wlać świeżą wodę (maks. 50°C).
- Dodać środek czyszczący. Przestrzegać wskazań dotyczących dozowania.

Zalecana metoda czyszczenia:

Zastosowanie	Środek czyszczący
Czyszczenie rutynowe (również w przypadku podłogi wrażliwych na alkalia)	RM 745 RM 746
Czyszczenie tłustych zabrudzeń	RM 69 ES ASF RM 69 ASF
Czyszczenie zasadnicze (usuwanie) twardych powierzchni odpornych na działanie alkaliów	RM 752
Czyszczenie zasadnicze (usuwanie) linoleum	RM 754
Środek do czyszczenia podstawowego, kwaśny	RM 751
Czyszczenie dezynfekcyjne	RM 732

Środki czyszczące są dostępne w handlu branżowym.

- Zamknąć pokrywę zbiornika czystej wody.
- Umieścić zbiornik brudnej wody na urządzeniu.

Ustawienia

- Poluzować uchwyt gwiazdowy regulacji wysokości pałąka przesuwanego.
- Ustawić pałąk przesuwany na żądanej wysokości.
- Dokręcić chwyt gwiazdowy.
- Ustawić dozowanie roztworu czyszczącego odpowiednio do zanieczyszczenia i rodzaju podłogi.
- Ustawić wyłącznik Eco Mode w żądanym położeniu.
Normalny tryb pracy: Urządzenie pracuje z maksymalną prędkością obrotową szczotek i najwyższą mocą ssania. Eco: Urządzenie pracuje ze zmniejszoną prędkością obrotową szczotek i mocą ssania. Przy tym zmniejsza się

też zużycie energii. Przedłuża się możliwa długość użytkowania na jednym naładowaniu akumulatora.

Czyszczenie

UWAGA

Niebezpieczeństwo uszkodzenia podłogi. Nie używać urządzenia w tym miejscu. Niebezpieczeństwo uszkodzenia. Podnieść belkę ssącą zanim urządzenie będzie ciągnięte do tyłu na dłuższym odcinku.

- Ustawić wyłącznik urządzenia w pozycji „I”.
- Włączyć włącznik roztworu czyszczącego.
- Jednocześnie docisnąć ku dołowi i na lewo pedał do podnoszenia belki ssącej i pozwolić przesunąć się ku górze.
- Pociągnąć za wyłącznik bezpieczeństwa do pałąka przesuwanego; nastąpi włączenie napędu szczotek i nakładania roztworu czyszczącego (jeżeli tak ustawiono).
- Przesuwać urządzenie na powierzchni, która ma być oczyszczona.

Zatrzymywanie i odstawianie

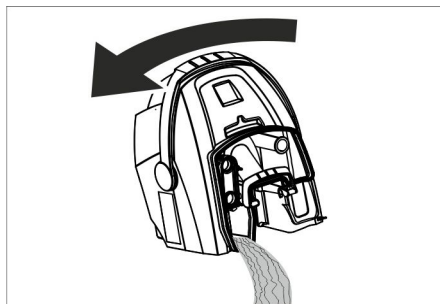
- Zwolnić wyłącznik bezpieczeństwa.
- Przejechać urządzeniem jeszcze 1-2 m do przodu, aby odessać resztę wody.
- Docisnąć ku dołowi pedał do podnoszenia belki ssącej.
- Ustawić wyłącznik urządzenia w pozycji „0”.

Opróżnianie zbiornika brudnej wody

△ OSTRZEŻENIE

Przestrzegać miejscowych przepisów dotyczących postępowania ze ściekami.

- Odchylić uchwyt zbiornika brudnej wody ku górze i zatrzasknąć.
- Zdjąć zbiornik brudnej wody.

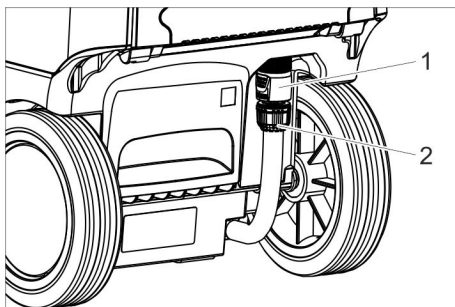


- Zdjąć pokrywę zbiornika brudnej wody.
- Opróżnić zbiornik brudnej wody.
Przy opróżnianiu zbiornika brudnej wody odchylić go na bok, żeby zbiornik całkowicie się opróżnił.
- Przepłukać zbiornik brudnej wody czystą wodą.
- Umieścić zbiornik brudnej wody ponownie w urządzeniu.

Opróżnianie zbiornika czystej wody

⚠ OSTRZEŻENIE

Przestrzegać miejscowych przepisów dotyczących postępowania ze ściekami.



- 1 Spuścić złącze czystej wody
 - 2 Wskazanie poziomu czystej wody
- Przesunąć sprzęgło ku dołowi.
 - Zdjąć wąż wskaźnika poziomu i odchylić ku dołowi.

Ochrona przeciwmrozowa

W przypadku zagrożenia mrozem:

- Opróżnić zbiornik brudnej i czystej wody.
- Na krótko włączyć urządzenie z pustym zbiornikiem czystej wody, żeby opróżnić system wodny w urządzeniu.
- Odstawić urządzenie do pomieszczenia, które jest chronione przed mrozem.

Przekładanie łącznika przesuwnego

W celu zmniejszenia zapotrzebowania na miejsce w trakcie transportu i składowania, łącznik przesuwny można przestawić.

- Poluzować uchwyt gwiazdowy położenia transportowego.
- Odchylić łącznik przesuwny całkowicie do przodu.
- Dokręcić chwyt gwiazdowy.

Transport

⚠ OSTROŻNIE

Niebezpieczeństwo zranienia i uszkodzenia! Zwrócić uwagę na ciężar urządzenia w czasie transportu.

- W trakcie transportu w pojazdach należy urządzenie zabezpieczyć przed poślizgiem i przechyleniem zgodnie z obowiązującymi przepisami.

Wyłączenie z ruchu

- Przed kilkutygodniową przerwą w eksploatacji całkowicie naładować akumulator.
- Ustawić wyłącznik urządzenia w pozycji „0”.

UWAGA

Niebezpieczeństwo uszkodzenia akumulatora z powodu głębokiego rozładowania. Podczas przerw w pracy przełącznik urządzenia ustawiać zawsze w położenie „0”.

Przechowywanie

⚠ OSTROŻNIE

Niebezpieczeństwo zranienia i uszkodzenia! Zwrócić uwagę na ciężar urządzenia przy jego przechowywaniu.

Urządzenie może być przechowywane jedynie w pomieszczeniach wewnętrznych.

Czyszczenie i konserwacja

⚠ NIEBEZPIECZEŃSTWO

Niebezpieczeństwo zranienia. Przed wykonaniem wszelkich prac w obrębie urządzenia należy ustawić przełącznik na „0” i wyjąć wtyczkę sieciową ładowarki.

UWAGA

Niebezpieczeństwo uszkodzenia urządzenia przy wyciekającą wodę. Przed przystąpieniem do prac w obrębie urządzenia spuścić z urządzenia brudną wodę i pozostałość czystej wody.

- Pozostawić urządzenie na równej powierzchni.

Plan konserwacji

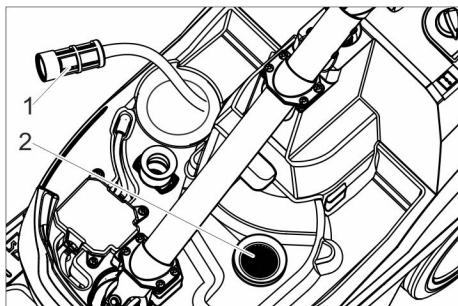
Po pracy

UWAGA

Niebezpieczeństwo uszkodzenia. Nie spryskiwać urządzenia wodą i nie stosować żadnych agresywnych środków czyszczących.

- Spuścić brudną wodę.
- Zdjąć pokrywę zbiornika brudnej wody i spłukać wodą wewnętrzną stroną pokrywy i pływak.
- Przepłukać zbiornik brudnej wody czystą wodą.
- Wyczyścić belkę ssącą.
- Wyrzucić urządzenie z zewnątrz szmatką nasyoną łagodnym roztworem czyszczącym.
- Wyczyścić listwy gumowe, sprawdzić pod kątem zużycia, a w razie potrzeby wymienić.
- Oczyszczyć szczotkę.
- Sprawdzić zużycie szczotek, w razie konieczności je wymienić (patrz „Prace konserwacyjne“).
- W razie potrzeby naładować akumulator.

Raz na tydzień



- 1 Filtr czystej wody
- 2 Sito

- Oczyszczyć filtr czystej wody.
- Oczyszczyć sito.

Raz na miesiąc

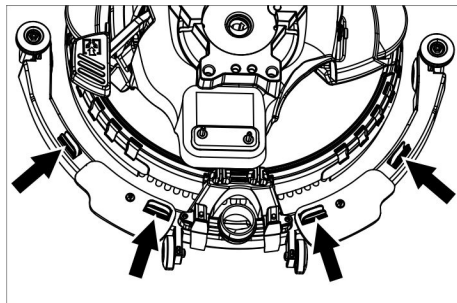
- Sprawdzić stan uszczelki między zbiornikiem brudnej wody a pokrywą, w razie konieczności wymienić.

Raz w roku

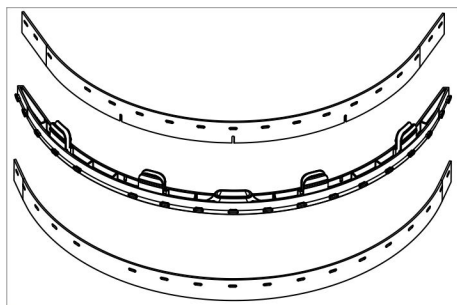
- Zlecić serwisowi przepisaną kontrolę urządzenia.

Prace konserwacyjne

Wymienić listwy gumowe.



- Ścisnąć elementy mocujące i listwy gumowe z belek ssących pociągnąć ku dołowi.



- Zdjąć listwy gumowe z uchwyty.

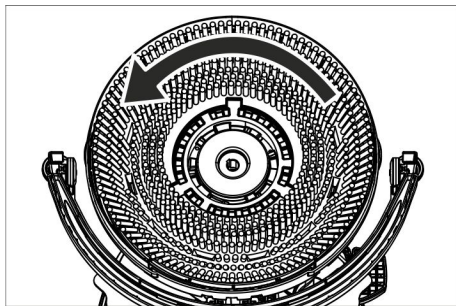
Wskazówka:

Listwy gumowe zabezpieczone są przed ich przestawieniem dzięki zastosowanym otworom. Nie można ich obrócić i zastosować ponownie.

- Wymienić listwy gumowe.
- Włożyć uchwyty z listwami gumowymi do belki ssącej i zatrzasknąć.

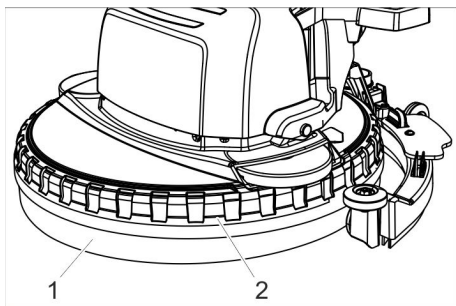
Wymiana szczotki

- Opróżnić zbiornik świeżej wody
- Zdjąć zbiornik brudnej wody.
- Przechylić urządzenie do tyłu i odłożyć na pałąk przesuwny.



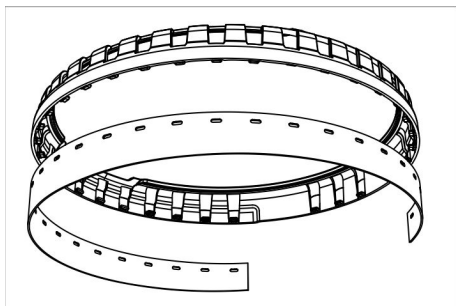
- Przekręcić szczotkę w kierunku przeciwnym do ruchu wskazówek zegara i wyjąć ją.
- Założyć inną szczotkę i przekręcić w kierunku zgodnym z ruchem wskazówek zegara.

Wymiana osłony przeciwbryzgowej



- 1 Osłona bryzgowa
- 2 Pierścień mocujący

- Zdjąć pierścień mocujący z głowicy czyszczącej wraz z osłoną przeciwbryzgową ku górze.



- Poluzować zużytą osłonę przeciwbryzgową z pierścienia mocującego i poddać utylizacji.
- Nacisnąć nową osłonę przeciwbryzgową na kołek pierścienia mocującego.
- Umieścić pierścień mocujący z osłoną przeciwbryzgową na głowicy czyszczącej.

Umowa serwisowa

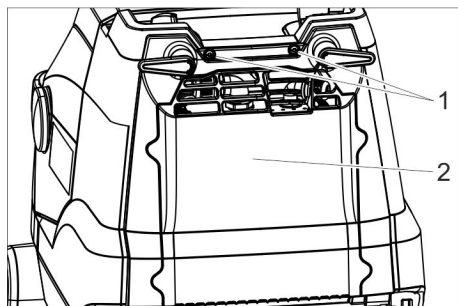
W celu umożliwienia odpowiedniego działania urządzenia, z właściwym biurem sprzedaży firmy Kärcher można podpisać umowę dotyczącą jego konserwacji.

Utylizacja

Demontaż akumulatora

⚠ NIEBEZPIECZEŃSTWO

Demontażu akumulatora może dokonać jedynie serwis firmy Kärcher lub fachowiec. To, co dany akumulator jest uszkodzony, ocenia autoryzowany monter serwisu. Koniecznie przestrzegać danych z rozdziału „Przepisy bezpieczeństwa“ nt. obsługi akumulatorów.



- 1 Śruba
- 2 Pokrywa

- Wykręcić 2 śruby.
- Odchylić pokrywę na dół.
- Poluzować i wyjąć wtyczkę akumulatora.
- Wyjąć akumulator.
- Zużyty akumulator poddać utylizacji zgodnie z obowiązującymi przepisami.

Usterki

⚠ NIEBEZPIECZEŃSTWO

Niebezpieczeństwo zranienia. Przed wykonaniem wszelkich prac w obrębie urządzenia należy ustawić przełącznik na „0” i wyjąć wtyczkę sieciową ładowarki.

UWAGA

Niebezpieczeństwo uszkodzenia urządzenia przy wyciekającą wodę. Przed przystą-

pieniem do prac w obrębie urządzenia spuścić z urządzenia brudną wodę i pozostałość czystej wody.

Przy usterkach, których nie można usunąć przy pomocy bieżącej tabeli, należy wezwać autoryzowany serwis.

Usterka	Usuwanie usterek
Nie można włączyć urządzenia	Użyć włącznika urządzenia, zaczekać 3 sekundy, sprawdzić poziom naładowania akumulatora.
Niewystarczająca ilość wody	Sprawdzić poziom czystej wody, w razie konieczności uzupełnić zbiornik
	Włączyć włącznik roztworu czyszczącego.
	Otworzyć dozownik roztworu czyszczącego.
Nie wystarczająca moc ssania	Oczyszczyć filtr czystej wody.
	Opuszczanie belki ssącej.
	Opróżnić zbiornik brudnej wody.
	Oczyszczyć uszczelki między zbiornikiem brudnej wody i pokrywą i sprawdzić ich szczelność, w razie konieczności wymienić.
	Oczyszczyć listwy gumowe na belce ssącej, w razie konieczności obrócić lub wymienić.
Niezadowolający wynik czyszczenia	Sprawdzić wąż ssący i belkę ssącą, czy nie są zapchane, w razie konieczności usunąć zapchanie
	Sprawdzić szczelność węża ssącego, w razie potrzeby wymienić.
	Sprawdzić typ szczotek i środek czyszczący, czy są właściwe.
Szczotka się nie obraca	Sprawdzić, czy szczotki nie są zużyte, w razie konieczności wymienić.
	Pociągnąć za wyłącznik bezpieczeństwa kierownicy.
Szczotka się nie obraca	Sprawdzić szczotkę pod kątem zablokowania przez ciała obce, usunąć ciała obce.
	Wyłączyć wyłącznik napędu szczotek, krótko zaczekać i ponownie włączyć.

Akcesoria

W zależności od wybranego rodzaju czyszczenia, urządzenie można wyposażyć w różne akcesoria. Dalsze informacje

znajdują się w naszym katalogu lub w Internecie pod adresem www.kaercher.com.

Nazwa	Nr części	Opis
Szczotka tarczowa, biała	6.907-154.0	Do polerowania oraz czyszczenia rutynowego delikatnych podłoży.
Szczotka tarczowa, czerwona (średnia, standard)	6.907-151.0	Do czyszczenia słabo zabrudzonych i delikatnych podłoży.
Szczotka tarczowa, czarna (twarda)	6.907-152.0	Do czyszczenia bardzo silnie zabrudzonych podłoży.
Szczotka tarczowa, naturalna (miękką)	6.907-153.0	Do polerowania podłoży.
Talerz z podkładką	6.907-150.0	Do mocowania podkładek.
Podkładka, mikrofaza	6.905-060.0	Nadaje się szczególnie do czyszczenia linoleum i podłoży ze szlachetnych płyt kamiennych.
Podkładka, czarna	6.369-001.0	Czyszczenie podstawowe PVC, winylu, warstw żywicy syntetycznej, ciemnego marmuru, granitu, lastryko szlifowanego płasko.
Podkładka, zielona	6.369-002.0	Czyszczenie rutynowe wszystkich podłoży odpornych na działanie wody.
Podkładka, czerwona	6.369-003.0	Czyszczenie podstawowe linoleum, płytek, klinkieru, glazury, kamionki szlachetnej.
Podkładka diamentowa, biała	6.371-250.0	Do polerowania podłoży.
Podkładka diamentowa, żółta	6.371-251.0	Do usuwania delikatnych zadrapań.
Podkładka diamentowa, zielona	6.371-235.0	Do czyszczenia bardzo silnie zabrudzonych podłoży.
Wąż wlewowy	6.680-124.0	Napełnianie zbiornika czystej wody
Zestaw listw gumowych	4.037-059.0	Jako część zamienna
Belka ssąca	4.037-067.0	Jako część zamienna

Dane techniczne

Moc		
Napięcie znamionowe	V	25,9
Pojemność akumulatora	Ah (5h)	22
Typ baterii		Litowo-jonowy
Średni pobór mocy	W	500
Moc silnika ssącego	W	280
Moc silnika szczotek	W	260

Zakres temperatur eksploatacji	°C	0...40
Odkurzenie		
Moc ssania, ilość powietrza	l/s	20
Moc ssania, podciśnienie	kPa	8
Szczotki czyszczące		
Szerokość robocza	mm	380
Średnica szczotki	mm	380

Liczba obrotów szczotki	1/min	180
Ładowarka		
Napięcie	V/Hz	220...240 /50...60
Pobór mocy	W	300
Wymiary i ciężar		
Teoretyczna wydajność powierzchniowa	m ² /h	1520
Pojemność zbiornika czystej/brudnej wody	l	12
Dopuszczalny ciężar całkowity	kg	48
Ciężar w czasie transportu	kg	36
Dług. x szer. x wys.	mm	940x500x 1100
Wartości określone zgodnie z EN 60335-2-72		
Łączna wartość wibracji	m/s ²	<2,5
Niepewność pomiaru K	m/s ²	0,2
Poziom ciśnienie akustycznego L _{PA}	dB(A)	65
Niepewność pomiaru K _{PA}	dB(A)	2
Poziom mocy akustycznej L _{WA} + Niepewność pomiaru K _{WA}	dB(A)	85

Deklaracja zgodności UE

Niniejszym oświadczamy, że określone poniżej urządzenie odpowiada pod względem koncepcji, konstrukcji oraz wprowadzonej przez nas do handlu wersji obowiązującym wymogom dyrektyw UE dotyczącym wymagań w zakresie bezpieczeństwa i zdrowia. Wszelkie nie uzgodnione z nami modyfikacje urządzenia powodują utratę ważności tego oświadczenia.

Produkt: Maszyna ssąco-szorująca
Typ: 1.783-xxx

Obowiązujące dyrektywy UE

2006/42/WE (+2009/127/WE)
2014/30/UE
2011/65/EU
2014/53/EU (TCU)

Zastosowane normy zharmonizowane

EN 60335-1
EN 60335-2-72
EN 60335-2-29
EN 55012: 2007 + A1: 2009
EN 55014-1:2006 + A1: 2009 + A2:2011
EN 55014-2: 1997 + A1: 2001 + A2: 2008
EN 61000-3-2: 2014
EN 61000-3-3: 2013
EN 61000-6-2: 2005
EN 62233: 2008
EN IEC 63000: 2018

Zastosowane normy krajowe

TCU

EN 301 511 V12.5.1
EN 300 440 V2.1.1
EN 300 328 V2.2.2
EN 300 330 V2.1.1

Niżej podpisane osoby działają na zlecenie i z upoważnienia zarządu.


H. Jenner

Chairman of the Board of Management


S. Reiser

Director Regulatory Affairs & Certification

Administrator dokumentacji:
S. Reiser

Alfred Kärcher SE & Co. KG
Alfred-Kärcher-Straße 28-40
71364 Winnenden (Germany)
Tel.: +49 7195 14-0
Fax: +49 7195 14-2212

Winnenden, 2021/02/01



Înainte de prima utilizare a aparatului dvs. citiți acest instrucțiunile original, respectați instrucțiunile cuprinse în acesta și păstrați-l pentru întreținerea ulterioară sau pentru următorii posesori.

Cuprins

Măsurile de siguranță	RO	1
Funcționarea	RO	2
Utilizarea corectă	RO	2
Protecția mediului înconjurător	RO	2
Garanție	RO	2
Piese de schimb	RO	2
Elemente de operare	RO	3
Înainte de punerea în funcțiune	RO	4
Funcționarea	RO	4
Transport	RO	6
Scoaterea din funcțiune	RO	6
Depozitarea	RO	6
Îngrijirea și întreținerea	RO	6
Scoaterea din uz	RO	8
Defecțiuni	RO	8
Accesorii	RO	9
Date tehnice	RO	10
Declarație UE de conformitate	RO	11

Măsurile de siguranță

Înainte de prima utilizare a aparatului, citiți și respectați aceste instrucțiuni de utilizare și broșura furnizată, cu indicații privind siguranța pentru aparate cu curățare cu perii, 5.956-251.0

⚠️ AVERTIZARE

Nu utilizați aparatul pe suprafețe înclinate. **Aparatul trebuie folosit numai când recipientul și toate capacele sunt închise.**

Trepte de pericol

⚠️ PERICOL

Indicație referitoare la un pericol iminent, care duce la vătămări corporale grave sau moarte.

⚠️ AVERTIZARE

Indicație referitoare la o posibilă situație periculoasă, care ar putea duce la vătămări corporale grave sau moarte.

⚠️ PRECAUȚIE

Indică o posibilă situație periculoasă, care ar putea duce la vătămări corporale ușoare.

ATENȚIE

Indicație referitoare la o posibilă situație periculoasă, care ar putea duce la pagube materiale.

Informații despre baterie (acumulator) și încărcător

Aparatul este prevăzut cu baterii cu litiu-ion. La acestea există câteva criterii speciale. Demontarea și montarea, cât și verificarea bateriilor defecte pot fi efectuate doar de către un service autorizat Kärcher sau un specialist.

Pentru indicații referitoare la depozitare și transport contactați service-ul autorizat Kärcher.

⚠️ PERICOL

- Modificarea și schimbarea aparatului sunt interzise.
- **Nu deschideți acumulatorul, există pericolul unui scurt-circuit, cât și de eliminare a unor aburi iritante sau substanțe acide.**

Nu expuneți acumulatorul la o radiație solară prea puternică, există pericol de explozie.

- Nu folosiți încărcătorul în medii în care există pericolul de explozie.
- Nu folosiți încărcătorul dacă este murdar sau umez.
- În timpul procesului de încărcare asigurați o aerisire corespunzătoare.
- În apropierea acumulatorului sau al spațiului unde se încarcă acumulatorul este interzis focul deschis, generarea de scântei și fumatul. Pericol de explozie.

⚠️ AVERTIZARE

- Înaintea fiecărei utilizări, controlați aparatul și cablul de rețea pentru a vedea dacă prezintă semne de deteriorare. Nu folosiți aparatele deteriorate; componentele deteriorate pot fi reparate doar de către un personal specializat. Țineți copiii departe de acumulatori și de încărcător.

Nu încărcați bateriile deteriorate. Înlocuiți bateriile deteriorate la un service autorizat Kärcher.

- Nu aruncați bateriile defecte în gunoiul menajer, anunțați service-ul autorizat Kärcher.
- Evitați contactul cu lichidul scurs din acumulatorii defecti. În cazul unui contact accidental, spălați lichidul cu apă. În cazul în care lichidul vine în contact cu ochii, mergeți la un medic.

⚠ PRECAUȚIE

- Respectați cu strictețe aceste instrucțiuni de operare. Țineți cont și de reglementările în vigoare referitoare la manipularea bateriilor.
- Tensiunea de alimentare trebuie să corespundă tensiunii indicate pe plăcuța de tip a aparatului.
- Folosiți încărcătorul numai pentru încărcarea acumulatorilor aprobați.
- Acumulatorul poate fi pus în funcțiune doar cu acest aparat, folosirea acestuia în alte scopuri este interzisă și periculoasă.

Dispozitive de siguranță

Dacă eliberați întrerupătorul de siguranță, periile se opresc.

Funcționarea

Mașina de aspirat și lustruit este utilizată pentru curățarea umedă a podelelor plane. Poate fi adaptat ușor sarcinii de îndeplinit prin reglarea cantității de apă.

Lățimea de lucru de 380 mm și o capacitate a rezervoarelor pentru apă curată și apă uzată de câte 12 l asigură o curățare eficientă și o durată lungă de utilizare.

Bateria se poate încărca cu un încărcător integrat, de la o priză de 230V.

Utilizarea corectă

Acest aparat poate fi folosit în domeniul comercial, de exemplu în hoteluri, școli, spitale, fabrici, magazine, birouri și magazine de închiriat aparatură.

Utilizați acest aparat exclusiv în conformitate cu datele din aceste instrucțiuni de utilizare.

- Aparatul poate fi utilizat numai pentru curățarea podelelor netede rezistente la umezeală.

- Acest aparat este destinat utilizării în spații interioare.
- Aparatul nu este potrivit pentru curățarea podelelor înghețate (de ex. în încăperi frigorifice).
- Aparatul poate fi dotat numai cu accesorii și piese de schimb originale.

Protecția mediului înconjurător



Materialele de ambalare sunt reciclabile. Ambalajele nu trebuie aruncate în gunoiul menajer, ci trebuie duse la un centru de colectare și revalorificare a deșeurilor.



Aparatele vechi conțin materiale reciclabile valoroase, care pot fi supuse unui proces de revalorificare. Din acest motiv, vă rugăm să apelați la centrele de colectare abilitate pentru eliminarea aparatelor vechi.

Observații referitoare la materialele conținute (REACH)

Informații actuale referitoare la materialele conținute puteți găsi la adresa:

www.kaercher.com/REACH

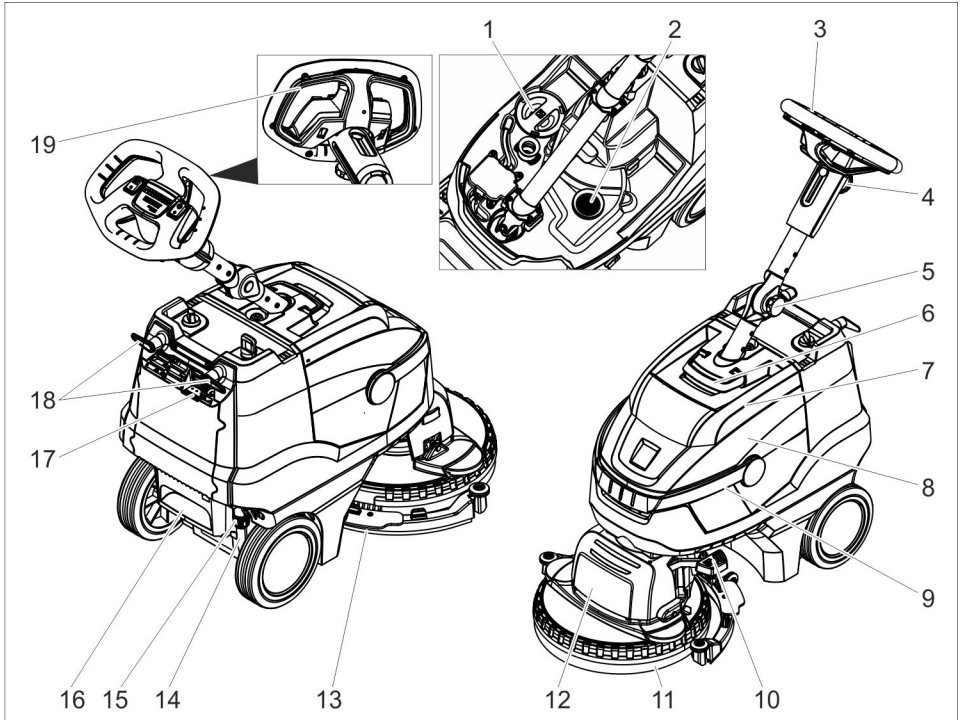
Garanție

În fiecare țară sunt valabile condițiile de garanție publicate de distribuitorul nostru din țara respectivă. Eventuale defecțiuni ale accesoriilor, care survin în perioada de garanție și care sunt rezultatul unor defecte de fabricație sau de material, vor fi remediate gratuit. Pentru a putea beneficia de garanție, prezentați-vă cu chitanța de cumpărare la magazin sau la cea mai apropiată unitate de service autorizată.

Piese de schimb

- Vor fi utilizate numai accesorii și piese de schimb agreate de către producător. Accesorii originale și piesele de schimb originale constituie o garanție a faptului că utilajul va putea fi exploatat în condiții de siguranță și fără defecțiuni.
- Informații referitoare la accesorii și piese de schimb se găsesc la adresa www.kaercher.com.

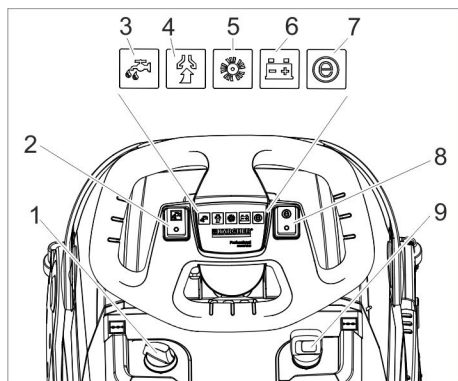
Elemente de operare



- 1 Capac rezervor de apă proaspătă
- 2 Filtru de trecere
- 3 Bară de manevrare
- 4 Mâner stea, reglare înălțime bară de deplasare
- 5 Mâner stea, poziție de transport bară de deplasare
- 6 Dispozitiv de deblocare, capac rezervor de apă uzată
- 7 Capac pentru rezervorul de apă uzată
- 8 Rezervor pentru apă uzată
- 9 Mânerul rezervorului de apă uzată
- 10 Pedală pentru ridicarea tijei de aspirare
- 11 Protecție împotriva jetului
- 12 Cap de curățare
- 13 Tija de aspirare
- 14 Indicator pentru nivelul de apă curată
- 15 Coborâre cuplaj apă curată
- 16 Treaptă scobită
- 17 Afișaj pentru încărcarea bateriei
- 18 Suport pentru cablu, rotativ
- 19 Comutator de siguranță

Cod de culori

- Elementele de comandă pentru procesul de curățare sunt de culoare galbenă.
- Elementele de comandă pentru întreținere și service sunt de culoare gri deschis.



- 1 Dispozitiv de dozare soluție de curățat
- 2 Comutator pentru soluția de curățat
- 3 Lampă de control pentru aplicarea soluției de curățat
- 4 Lampă de control aspirare
Verde: turbina aspiratoare funcționează
Portocaliu, intermitent: turbina aspiratoare suprasolicitată
- 5 Lampă de control acționare perii
Verde: peria se rotește
Portocaliu, intermitent: perie suprasolicitată
- 6 Afișaj pentru starea bateriei
Verde: Baterie încărcată
Portocaliu: baterie aproape goală
Roșu: Aparatul se oprește - încărcăți bateria
- 7 Lampă de control Eco mode
- 8 Comutator Eco mode
- 9 Înterupătorul principal

Înainte de punerea în funcțiune

Încărcarea acumulatorului

Indicație:

Aparatul are un sistem de protecție împotriva descărcării excesive, cu alte cuvinte, în momentul în care se atinge capacitatea minimă admisă, aparatul de oprește.

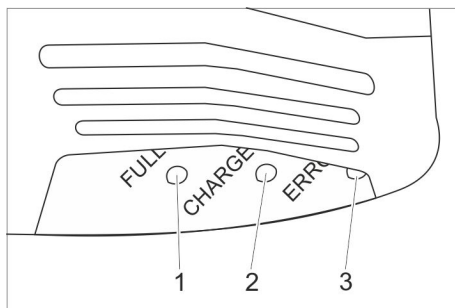
Timpul de încărcare este de cca. 3 ore.

Încărcătorul întrerupe automat procesul de încărcare.

Dacă este nevoie puteți folosi aparatul din nou, înainte ca bateria să se încarce complet.

→ Introduceți ștecherul în priză.

Afișaj pentru încărcarea bateriei



- 1 Bateria este încărcată (verde)
- 2 Bateria se încarcă (galben, intermitent)
- 3 Deranjament (roșu)

Funcționarea

- Deblocați mânerul stea pentru poziția de transport.
- Reglați bara de deplasare la înălțimea dorită.
- Strângeți mânerul stea.
- Montați peria disc (vezi capitolul „Îngrijire și întreținere”).

Umplerea substanțelor tehnologice

ATENȚIE

Pericol de deteriorare. Utilizați numai agenții de curățare recomandați. Pentru alți agenți de curățare utilizatorul își asumă întregul risc din punct de vedere al siguranței în utilizare, al pericolului de accidente și al scăderii duratei de viață a aparatului. Utilizați numai agenți de curățare fără solvenți, acid clorhidric și acid fluorhidric.

Țineți cont de indicațiile de siguranță de pe soluțiile de curățat.

Indicație:

Nu utilizați agenți de curățare cu spumare abundentă.

Atenție la dozare.

- Rabatați în sus mânerul de transport al rezervorului de apă murdară.
- Scoateți rezervorul de mizerie și puneți-l la o parte.
- Scoateți capacul rezervorului de apă proaspătă.
- Alimentați aparatul cu apă curată (max. 50 °C).

→ Adăugați soluția de curățat. Respectați indicațiile de dozare.

Agent de curățare recomandat:

Domenii de utilizare	Detergent
Curățare de întreținere (și la pardoselile sensibile la substanțe alcaline)	RM 745 RM 746
Curățarea murdăriei făcute de grăsimi	RM 69 ES ASF RM 69 ASF
Curățare de bază (Stripaj) a suprafețelor rigide rezistente la substanțe alcaline.	RM 752
Curățare de bază (Stripaj) a linoleumului	RM 754
Soluție de curățat de bază, acidă	RM 751
Agent de curățare dezinfectant.	RM 732

Agenții de curățare pot fi procurați din comerțul specializat.

- Închideți capacul rezervorului pentru apă curată.
- Aplicați rezervorul de apă uzată pe aparat.

Setări

- Desprindeți mânerul stea pentru reglarea barei de deplasare.
- Reglați bara de deplasare la înălțimea dorită.
- Strângeți mânerul stea.
- Reglați dozarea soluției de curățat în funcție de murdărie și tipul podelei.
- Aduceți comutatorul Eco mode în poziția dorită.

Regim normal: Aparatul funcționează la turația maximă a periiilor și puterea maximă de aspirare.

Eco: Aparatul funcționează la turația redusă a periiilor și putere redusă de aspirare. Astfel se reduce și consumul de energie. Durata de utilizare posibilă cu o încărcare de baterie crește.

Curățarea

ATENȚIE

Pericol de deteriorare a suprafeței podelei. Nu utilizați aparatul pe loc.

Pericol de deteriorare. Ridicați tija de aspirare înainte să trageți aparatul în spate pe o porțiune mai lungă.

- Aduceți întrerupătorul principal al aparatului în poziția „I”.
- Porniți comutatorul pentru dozarea soluției de curățat.
- Pentru coborârea tijei de aspirare apăsați pedala pentru ridicarea tijei de aspirare simultan în jos și la stânga și lăsați-o să se deplaseze în sus.
- Trageți de comutatorul de siguranță de la bara de deplasare, acționarea periiilor și aplicarea soluției de curățat sunt pornite (dacă sunt setate).
- Împingeți aparatul peste suprafața care trebuie curățată.

Oprirea și depozitarea

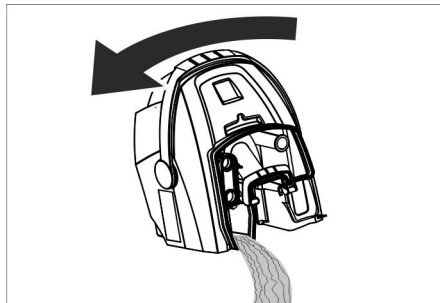
- Eliberați întrerupătorul de siguranță.
- Deplasați aparatul încă 1-2 m în față, pentru ca restul de apă să fie aspirat.
- Apăsați pedala pentru ridicarea tijei de aspirare în jos pentru a ridica tija.
- Aduceți întrerupătorul principal al aparatului în poziția „0”.

Golirea rezervorului pentru apă uzată

⚠ AVERTIZARE

Acordați atenție reglementărilor locale privind apele uzate.

- Rabatați mânerul rezervorului de apă uzată în sus și fixați-l.
- Demontați rezervorul de apă uzată.



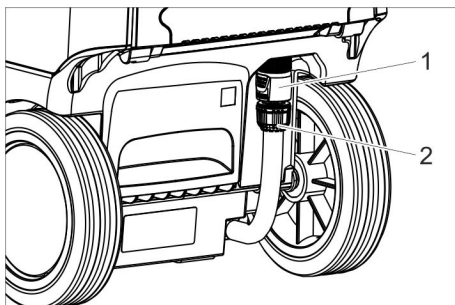
- Scoateți capacul rezervorului de apă uzată.
- Goliți rezervorul pentru apă uzată. Rabatați rezervorul de apă uzată în lateral, pentru a-l goli de tot.

- Spălați rezervorul pentru apă uzată cu apă curată.
- Montați rezervorul pentru apă uzată înapoi pe aparat.

Goliți rezervorul pentru apă curată

⚠ **AVERTIZARE**

Acordați atenție reglementărilor locale privind apele uzate.



- 1 Coborâre cuplaj apă curată
- 2 Indicator pentru nivelul de apă curată

- Împingeți cuplajul în jos.
- Scoateți furtunul pentru indicarea nivelului de umplere și orientați-l în jos.

Protecția împotriva înghețului

În caz de pericol de îngheț:

- Goliți rezervoarele pentru apă uzată și curată.
- Porniți aparatul pentru scurt timp cu rezervorul de apă curată gol, pentru a goli complet sistemul de apă al aparatului.
- Depozitați aparatul în spații ferite de îngheț.

Mutarea barei de deplasare

Pentru a reduce spațiul necesar pentru transport puteți muta bara de deplasare.

- Deblocați mânerul stea pentru poziția de transport.
- Reglați bara de deplasare în față de tot.
- Strângeți mânerul stea.

Transport

⚠ **PRECAUȚIE**

Pericol de rănire și deteriorare a aparatului!
La transport țineți cont de greutatea aparatului.

- În cazul transportării în vehicule asigurați aparatul contra derapării și răsturnării conform normelor în vigoare.

Scoaterea din funcțiune

- După mai multe săptămâni de pauză de funcționare, încărcăți acumulatorul complet.
- Aduceți întrerupătorul principal al aparatului în poziția „0”.

ATENȚIE

Pericol de deteriorare a acumulatorului prin descărcare aproape completă.

Pe durata pauzelor de funcționare, aduceți întotdeauna întrerupătorul aparatului în poziția „0”.

Depozitarea

⚠ **PRECAUȚIE**

Pericol de rănire și deteriorare a aparatului!
La depozitare țineți cont de greutatea aparatului.

Aparatul poate fi depozitat doar în spațiile interioare.

Îngrijirea și întreținerea

⚠ **PERICOL**

Pericol de accidentare. Înainte de orice lucrare asupra aparatului rotiți comutatorul aparatului în poziția „0”, după care scoateți ștecherul încărcătorului.

ATENȚIE

Pericol de deteriorare a aparatului din cauza apei scurse. Înainte de a efectua lucrări la aparat, goliți apa uzată și restul de apă curată.

- Amplasați aparatul pe o suprafață plană.

Planul de întreținere

După lucrul cu aspiratorul

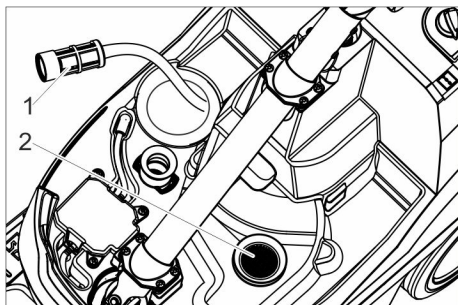
ATENȚIE

Pericol de deteriorare. Nu stropiți aparatul cu apă și nu utilizați agenți de curățare agresivi.

- Goliți apa uzată.
- Scoateți capacul rezervorului pentru apă uzată și spălați interiorul acesteia și plutitorul cu apă.
- Spălați rezervorul pentru apă uzată cu apă curată.
- Curățați tije de aspirare.
- Curățați aparatul la exterior cu o cârpă umedă îmbibată cu soluție de curățare ușoară.

- Curățați lamele de aspirație, verificați uzura acestora și în caz că este necesar înlocuiți-le.
- Curățați peria.
- Verificați uzura periei, înlocuiți-o, dacă este necesar (vezi "Lucrările de întreținere").
- Dacă este nevoie încărcați bateria.

Săptămânal



- 1 Filtru pentru apă curată
- 2 Filtru de trecere

- Curățați filtrul pentru apă curată.
- Curățați filtrul de reținere.

Lunar

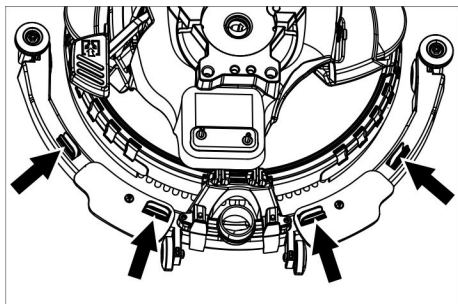
- Verificați starea garniturilor între rezervorul de apă uzată și capac, în caz că este necesar înlocuiți-le.

Anual

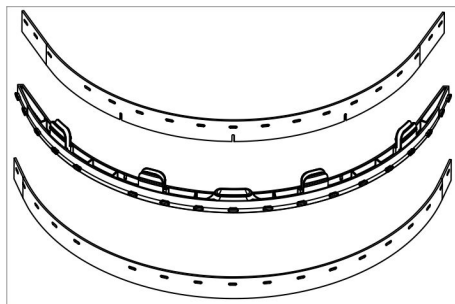
- Realizați inspecția recomandată prin intermediul service-ului autorizat.

Lucrări de întreținere

Înlocuirea lamei de aspirație



- Presați elementele de fixare și trageți lamele de aspirare în jos din tija de aspirație.



- Scoateți lamele de aspirare din suport.

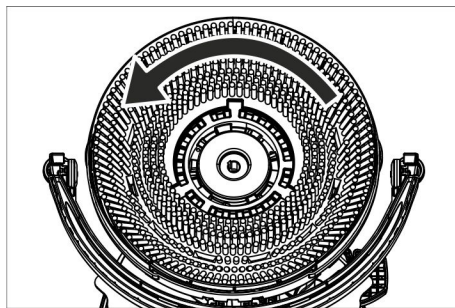
Notă:

Lamele de aspirare nu sunt interschimbabile datorită modelului de găuri. Acestea nu pot fi întoarse și utilizate din nou.

- Înlocuiți lamele de aspirație.
- Introduceți suportul cu lamele de aspirație în tija de aspirație și blocați-l.

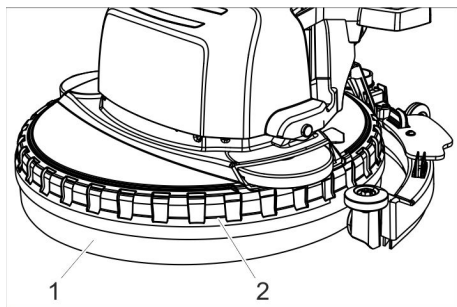
Schimbarea periei

- Goliți rezervorul pentru apă curată.
- Demontați rezervorul de apă uzată.
- Înclinați aparatul pe spate și așezați-l pe mânerul de deplasare.



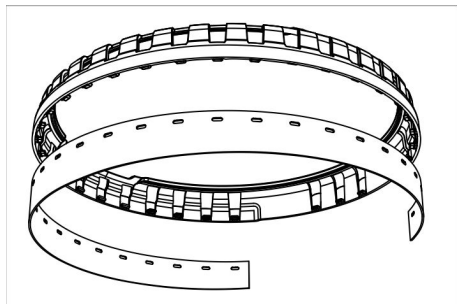
- Rotiți peria în sensul invers al acelor de ceas și scoateți-o.
- Aplicați peria nouă și rotiți-o în sensul acelor de ceas.

Schimbarea apărătoarei împotriva stropirii



- 1 Protecție împotriva jetului
- 2 Inel de fixare

→ Trageți inelul de fixare împreună cu apărătoarea împotriva stropirii de pe capul de curățare.



- Scoateți apărătoarea uzată de pe inelul de fixare și eliminați-o.
- Apăsați noua apărătoare împotriva stropirii pe cama inelului de fixare.
- Aplicați inelul de fixare împreună cu apărătoarea pe capul de curățare.

Contractul de întreținere

Pentru asigurarea disponibilității în serviciu a aparatului pot fi încheiate cu birourile locale de vânzare a produselor Kärcher contracte de întreținere.

Scoaterea din uz

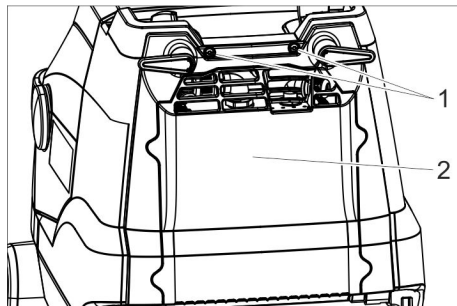
Demontarea bateriei

⚠ PERICOL

Demontarea bateriei poate fi efectuată de către un service autorizat Kärcher sau un specialist.

Categorizarea, dacă o baterie se consideră a fi deteriorată, se efectuează de către un specialist din partea unui service-ului autorizat

Țineți cont neapărat de indicațiile din capitolul „Indicații de siguranță” la manipularea bateriilor.



- 1 Șurub
- 2 Capac

- Deșurubați cele 2 șuruburi.
- Rabatați capacul în jos.
- Desprindeți și trageți ștecherul bateriei.
- Scoateți acumulatorul.
- Îndepărtați bateria uzată conform reglementărilor legale.

Defecțiuni

⚠ PERICOL

Pericol de accidentare. Înainte de orice lucrare asupra aparatului rotiți comutatorul aparatului în poziția „0”, după care scoateți ștecherul încărcătorului.

ATENȚIE

Pericol de deteriorare a aparatului din cauza apei scurse. Înainte de a efectua lucrări la aparat, goliți apa uzată și restul de apă curată.

În cazul defecțiunilor care nu pot fi îndepărtate cu ajutorul acestui tabel, anunțați serviciul pentru clienți.

Defecțiunea	Remedierea
Aparatul nu pornește	Porniți comutatorul aparatului, așteptați 3 secunde, verificați starea de încărcare a bateriei.
Cantitate de apă insuficientă	Verificați nivelul apei curate, în caz că este necesar umpleți rezervorul.
	Porniți comutatorul pentru dozarea soluției de curățat.
	Deschideți robinetul de dozare a soluției de curățat.
	Curățați filtrul pentru apă curată.
Putere de aspirație insuficientă	Coborâți tija de aspirație.
	Goliți rezervorul pentru apă uzată.
	Curățați și verificați etanșeitatea garniturilor între rezervorul de apă uzată și capac, în caz că este necesar înlocuiți-le.
	Curățați lamele de aspirație de pe tija de aspirație, în caz că este necesar, întoarceți-le sau înlocuiți-le.
	Verificați dacă furtunul de aspirație sau tija de aspirație sunt înfundate, în caz că este necesar, desfundați-le
	Verificați dacă furtunul de aspirare este etanș, în caz că este necesar înlocuiți-l.
Rezultat nesatisfăcător după curățare	Asigurați-vă că tipul periei și a soluției de curățat sunt potrivite.
	Verificați uzura periiilor, în caz că este necesar înlocuiți-le.
Peria nu se rotește	Trageți de comutatorul de siguranță de la volan.
	Verificați peria în privința blocării de către corpuri străine, îndepărtați corpurile străine.
	Opriti comutatorul pentru acționarea periei, așteptați puțin și porniți-l din nou.

Accesorii

În funcție de lucrarea de efectuat aparatul poate fi dotat cu diferite accesorii. Solicitați

catalogul nostru sau vizitați site-ul nostru pe internet la www.kaercher.com.

Denumire	Nr. piesă	Descriere
Perie disc, albă	6.907-154.0	Pentru lustruire și pentru curățarea de întreținere a podelelor sensibile.
Perie disc, roșie (medie, standard)	6.907-151.0	Pentru curățarea podelelor sensibile sau ușor murdare.
Perie disc, neagră (dură)	6.907-152.0	Pentru curățarea podelelor cu un grad de murdărire foarte ridicat.
Perie disc, natur (moale)	6.907-153.0	Pentru lustruirea podelelor.
Disc de acționare pad	6.907-150.0	Ca suport pentru piesa de curățat
Disc din microfibre	6.905-060.0	Ideală în special pentru curățarea suprafețelor din linoleu și a gresiei fine.

Denumire	Nr. piesă	Descriere
Disc de curățare, negru	6.369-001.0	Curățarea de bază a PVC-ului, vinilinei, straturilor de rășină sintetică, marmurei de culoare închisă, granitului terazzo-ului șlefuite.
Disc de curățare, verde	6.369-002.0	Curățarea de întreținere a podelelor lavabile.
Disc de curățare, roșu	6.369-003.0	Curățarea de bază a linoleului, gresiei, pietrei Klinker glazurate, pietrei fine.
Disc pt. diamant, alb	6.371-250.0	Pentru lustruirea podelelor.
Disc pt. diamant, galben	6.371-251.0	Pentru îndepărtarea zgărieturilor fine.
Disc pt. diamant, verde	6.371-235.0	Pentru curățarea podelelor cu un grad de murdărire foarte ridicat.
Furtun de alimentare	6.680-124.0	Pentru umplerea rezervorului de apă curată
Set de lame de aspirație	4.037-059.0	De schimb
Tija de aspirare	4.037-067.0	De schimb

Date tehnice

Putere		
Tensiunea nominală	V	25,9
Capacitatea acumulatorului	Ah (5h)	22
Tipul de baterie		Li-Ion
Putere absorbită medie	W	500
Puterea motorului de aspirație	W	280
Puterea motorului periiilor	W	260
Domeniu de temperatură de utilizare	°C	0...40
Aspirare		
Puterea de aspirație, cantitatea de aer	l/s	20
Puterea de aspirație, de presiune	kPa	8
Perii de curățat		
Lățimea de lucru	mm	380
Diametru perie	mm	380
Turația periei	1/min	180
Încărcător		
Tensiunea	V/Hz	220...240 /50...60
Consum de putere	W	300
Dimensiuni și masa		

Capacitatea teoretică de suprafață	m ² /h	1520
Volumul rezervoarelor de apă curată / apă uzată	l	12
Masa totală maximă autorizată	kg	48
Greutate de transport	kg	36
Lungime x lățime x înălțime	mm	940x500x1100
Valori determinate conform EN 60335-2-72		
Valoare totală oscilații	m/s ²	<2,5
Nesiguranță K	m/s ²	0,2
Nivel de zgomot L _{PA}	dB(A)	65
Nesiguranță K _{PA}	dB(A)	2
Nivelul puterii energiei L _{WA} + nesiguranță K _{WA}	dB(A)	85

Declarație UE de conformitate

Prin prezenta declarăm că aparatul desemnat mai jos corespunde cerințelor fundamentale privind siguranța în exploatare și sănătatea incluse în directivele UE aplicabile, datorită conceptului și a modului de construcție pe care se bazează, în varianta comercializată de noi. În cazul efectuării unei modificări a aparatului care nu a fost convenită cu noi, această declarație își pierde valabilitatea.

Produs: Aparat de aspirat și lustruit
Tip: 1.783-xxx

Directive UE respectate:

2006/42/CE (+2009/127/CE)

2014/30/UE

2011/65/EU

2014/53/EU (TCU)

Norme armonizate utilizate:

EN 60335-1

EN 60335-2-72

EN 60335-2-29

EN 55012: 2007 + A1: 2009

EN 55014-1:2006 + A1: 2009 + A2:2011

EN 55014-2: 1997 + A1: 2001 + A2: 2008

EN 61000-3-2: 2014

EN 61000-3-3: 2013

EN 61000-6-2: 2005

EN 62233: 2008

EN IEC 63000: 2018

Norme de aplicare naționale:

TCU

EN 301 511 V12.5.1

EN 300 440 V2.1.1

EN 300 328 V2.2.2

EN 300 330 V2.1.1

Semnatarii acționează în numele și prin împuternicirea Consiliului director.


H. Jenner

Chairman of the Board of Management


S. Reiser

Director Regulatory Affairs & Certification

Reprezentant autorizat cu eliberarea documentelor
S. Reiser

Alfred Kärcher SE & Co. KG
Alfred-Kärcher-Straße 28-40
71364 Winnenden (Germany)
Tel.: +49 7195 14-0
Fax: +49 7195 14-2212

Winnenden, 2021/02/01



Pred prvým použitím vášho zariadenia si prečítajte tento pôvodný návod na použitie, konajte podľa neho a uschovajte ho pre neskoršie použitie alebo pre ďalšieho majiteľa zariadenia.

Obsah

Bezpečnostné pokyny	SK	1
Funkcia	SK	2
Používanie výrobku v súlade s jeho určením	SK	2
Ochrana životného prostredia	SK	2
Záruka	SK	2
Náhradné diely	SK	2
Ovládacie prvky	SK	3
Pred uvedením do prevádzky	SK	4
Prevádzka	SK	4
Transport	SK	6
Vyradenie z prevádzky	SK	6
Uskladnenie	SK	6
Starostlivosť a údržba	SK	6
Likvidácia	SK	8
Poruchy	SK	8
Príslušenstvo	SK	9
Technické údaje	SK	10
EÚ Vyhlásenie o zhode	SK	10

Bezpečnostné pokyny

Pred prvým použitím prístroja si prečítajte a dodržiavajte tento návod na obsluhu a priloženú brožúru Bezpečnostné pokyny pre prístroje s čistiacimi kefami, 5.956-251.0

⚠ **VÝSTRAHA**

Prístroj nepoužívajte na naklonených plochách.

Prístroj sa smie uviesť do prevádzky len vtedy, keď sú nádrž a všetky veká uzatvorené.

Stupne nebezpečenstva

⚠ **NEBEZPEČENSTVO**

Upozornenie na bezprostredne hroziace nebezpečenstvo, ktoré môže spôsobiť vážne zranenia alebo smrť.

⚠ **VÝSTRAHA**

Upozornenie na možnú nebezpečnú situáciu, ktorá by mohla viesť k vážnemu zraneniu alebo smrti.

⚠ **UPOZORNENIE**

Upozornenie na možnú nebezpečnú situáciu, ktorá by mohla viesť k ľahkým zraneniam.

POZOR

Pozornenie na možnú nebezpečnú situáciu, ktorá by mohla viesť k vecným škodám.

Pokyny pre batériu (akumulátor) a nabíjačku

V prístroji sú namontované lítiovo-iónové batérie. Tieto podliehajú zvláštnym kritériám. Demontáž a montáž, ako aj kontrolu defektných batérií môže vykonávať iba zákaznícky servis firmy Kärcher alebo odborník.

Pokyny k uskladneniu a preprave dostanete od zákaznickeho servisu firmy Kärcher.

⚠ **NEBEZPEČENSTVO**

- *Prestavby a zmeny na prístroji nie sú povolené.*
- **Akumulátor neotvárajte.** Existuje nebezpečenstvo skratu. Okrem toho môžu vystupovať dráždivé pary alebo leptajúce kvapaliny.

Batériu nevystavujte silnému slnečnému žiareniu, teplu a ohňu. Existuje nebezpečenstvo výbuchu.

- *Nabíjačku neprevádzkujte vo výbušnom prostredí.*
- *Nabíjačku nepoužívajte v znečistenom alebo vlhkom stave.*
- *Postarajte sa počas nabíjania o dostatočné vetranie.*
- *V blízkosti batérie alebo v priestore nabíjačiek nikdy nemanipulujte s otvoreným plameňom, nevykonávajte práce, pri ktorých vznikajú iskry a nefajčite. Nebezpečenstvo výbuchu.*

⚠ **VÝSTRAHA**

- *Pred každým použitím skontrolujte prístroj a sieťový šnúru, či nie sú poškodené. Poškodené prístroje už viac nepoužívajte a poškodené diely nechajte opraviť len u odborníka.*
- *Udržiavajte deti v dostatočnej vzdialenosti od batérií a nabíjačky.*

Nenabíjajte poškodené batérie. Nechajte vymeniť poškodené batérie zákazníckemu servisu firmy Kärcher.

- *Nevyhadzujte defektné batérie do domového odpadu, informujte sa u zákazníckeho servisu firmy Kärcher.*
- *Zabráňte kontaktu s unikajúcou kvapalinou poškodenej batérie. Pri náhodnom kontakte opláchnite kvapalinu vodou. Ak sa dostane do očí, poraďte sa s lekárom.*

⚠ UPOZORNENIE

- *Tento návod na používanie musíte bezpodmienečne dodržiavať. Rešpektujte odporúčania zákonodarcov o manipulácii s batériami.*
- *Sieťové napätie sa musí zhodovať s napätím uvedeným na výrobnom štítku prístroja.*
- *Nabíjačku používajte len na nabíjanie schválených batérií.*
- *Akumulátor sa môže prevádzkovať iba s týmto prístrojom, je zakázané a nebezpečné jeho používanie na iné účely.*

bezpečnostných zariadení

Ak sa uvoľní bezpečnostný vypínač, vypne sa pohon kefiel.

Funkcia

Tento zametací a vysávací stroj sa používa na čistenie rovných podláh za mokra.

Nastavením množstva vody a odsávania znečistenej vody je ho možné ľahko prispôbiť príslušnej čistiacej úlohe.

Pracovná šírka 380 mm a kapacita nádrže na čistú a špinavú vodu 12 l umožňujú efektívne čistenie pri dlhodobom používaní.

Pomocou namontovanej nabíjačky je možné batérie nabíjať v zásuvke 230 V.

Používanie výrobku v súlade s jeho určením

Tento spotrebič je vhodný na priemyselné použitie, napr. v hoteloch, školách, nemocniciach, továrňach, obchodoch, kanceláriách a pre požičovne.

Používajte tento stroj výhradne podľa údajov v tomto návode na obsluhu.

- Stroj sa smie používať len na čistenie hladkých podláh, ktoré nie sú chĺlostivé na vlhkosť.
- Toto zariadenie je určené na používanie vo vnútorných priestoroch.
- Stroj nie je vhodný na čistenie zmrznutých podláh (napr. v chladiarňach).
- Stroj sa smie vybaviť len originálnym príslušenstvom a originálnymi náhradnými dielmi.

Ochrana životného prostredia



Obalové materiály sú recyklovateľné.

Obalové materiály láskavo nevyhadzujte do komunálneho odpadu, ale odovzdajte ich do zberne druhotných surovín.



Vyradené prístroje obsahujú hodnotné recyklovateľné látky, ktoré by sa mali opäť využiť. Staré zariadenia preto láskavo odovzdajte do vhodnej zberne odpadových surovín.

Pokyny k zloženiu (REACH)

Aktuálne informácie o zložení nájdete na: www.kaercher.com/REACH

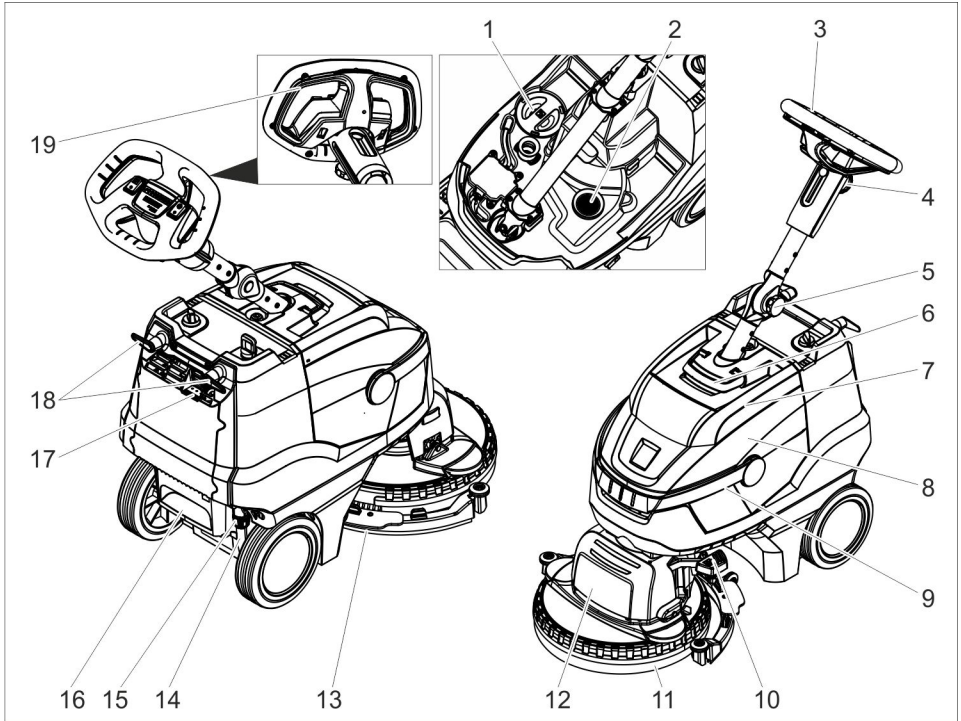
Záruka

V každej krajine platia záručné podmienky našej distribučnej organizácie. Prípadné poruchy vo vašom príslušenstve odstránime počas záručnej lehoty bezplatne, ak sú ich príčinou chyby materiálu alebo výrobné chyby. Pri uplatňovaní záruky sa spolu s dokladom o kúpe zariadenia láskavo obráťte na predajcu alebo na najbližší autorizovaný zákaznícky servis.

Náhradné diely

- Používať možno iba príslušenstvo a náhradné diely schválené výrobcom. Originálne príslušenstvo a originálne náhradné diely zaručujú bezpečnú a bezporuchovú prevádzku stroja.
- Informácie o príslušenstve a náhradných dieloch nájdete na stránke www.kaercher.com.

Ovládacie prvky

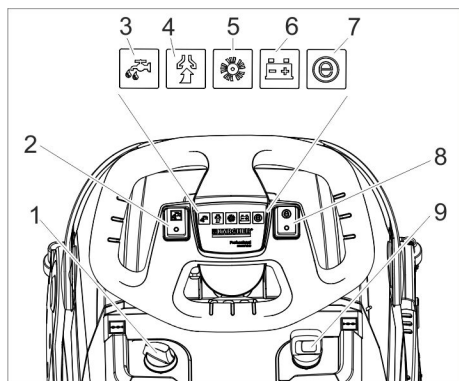


- 1 Veko nádrže na čistú vodu
- 2 Filtračné sito
- 3 Posuvná rukoväť
- 4 Hviezdicová rukoväť, prestavenie výšky posuvnej tyče
- 5 Hviezdicová rukoväť, prepravná poloha posuvnej tyče
- 6 Odblokovanie, kryt nádrže na znečistenú vodu
- 7 Kryt nádrže znečistenej vody
- 8 Nádrž znečistenej vody
- 9 Nosná rukoväť nádrže na znečistenú vodu
- 10 Pedál zdvihnutia vysávacieho rámu
- 11 Ochrana pred striekaním
- 12 Čistiaca hlava
- 13 Vysávacie rameno
- 14 Zobrazenie stavu naplnenia čistou vodou
- 15 Spojka na vypustenie čerstvej vody
- 16 Schodík

- 17 Indikátor nabíjania batérie
- 18 Hák na kábel, otočný
- 19 Bezpečnostné spínače

Farebné označenie

- Ovládacie prvky pre čistiaci proces sú žlté.
- Ovládacie prvky pre údržbu a servis sú svetlosivé.



- 1 Dávkovanie čistiaceho roztoku
- 2 Tlačidlo čistiaceho roztoku
- 3 Kontrolka Nanosenie čistiaceho roztoku
- 4 Kontrolná lampa vysávania
Zelená: Vysávací turbína v prevádzke
Oranžová, blikavá: Preťažená sacia turbína
- 5 Kontrolná lampa pohonu kefiak
Zelená: Kefka sa otáča
Oranžová, blikavá: Kefka preťažená
- 6 Indikátor stavu batérie
Zelená: Batéria nabitá
Oranžová: Batéria takmer prázdna
Červená: Prístroj sa vypne - nabite batériu
- 7 Kontrolná lampa Eco Mode
- 8 Vypínač Eco Mode
- 9 Vypínač prístroja

Pred uvedením do prevádzky

Nabite batériu

Upozornenie:

Prístroj je vybavený ochranou proti silnému vybitiu, to znamená, že ak bude dosiahnutá ešte prípustná najmenšia miera kapacity, môže sa prístroj vypnúť.

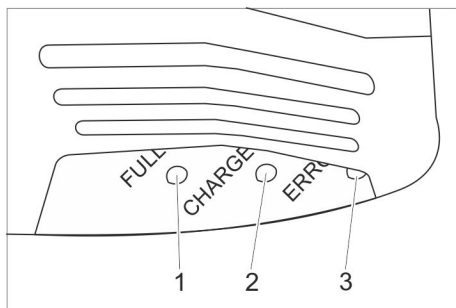
Doba nabíjania je približne 3 hodín.

Nabíjačka ukončí proces nabíjania samostatne.

V prípade potreby sa môže prístroj použiť tiež predtým, než sa úplne nabije batéria.

→ Zasuňte sieťovú zástrčku do zásuvky.

Indikátor nabíjania batérie



- 1 Batéria je nabitá (zelená)
- 2 Batéria sa nabíja (žltá, blikavá)
- 3 Porucha (červená)

Prevádzka

- Uvoľnite hviezdnicovú rukoväť transportnej polohy.
- Nastavte posuvnú tyč do potrebnej výšky.
- Dotiahnite hviezdnicový držiak.
- Namontujte kefkou na kotúče (pozri „Starostlivosť a údržba“).

Doplnenie prevádzkových látok

POZOR

Nebezpečenstvo poškodenia. Používajte len odporúčané čistiace prostriedky. Za iné čistiace prostriedky nesie prevádzkovateľ zvýšené riziko, pokiaľ ide o prevádzkovú bezpečnosť, nebezpečenstvo poranenia a zníženú životnosť prístroja. Používajte len čistiace prostriedky, ktoré neobsahujú rozpušťadlá, kyselinu solnú a kyselinu fluorovodíkovú.

Dodržiňte bezpečnostné pokyny uvedené na čistiacich prostriedkoch.

Upozornenie:

Nepoužívajte žiadne silne peniace čistiace prostriedky.

Dodržiňte pokyny pre dávkovanie.

- Vyklopte transportnú rukoväť nádrže na znečistenú vodu.
- Zdvihnite nádrž na znečistenú vodu a postavte ju na bok.
- Odoberte veko nádrže na čistou vodu.
- Naplňte čistou vodu (maximálne 50 °C).

→ Pridajte čistiaci prostriedok. Dodržiavajte pokyny dávkovania.

Odporúčané čistiace prostriedky:

Použitie	Čistiaci prostriedok
Udržiavacie čistenie (aj u podláh citlivých na zásadité látky)	RM 745 RM 746
Čistenie masných nečistôt	RM 69 ES ASF RM 69 ASF
Základné čistenie (stieranie) tvrdých podláh odolných voči zásadám	RM 752
Základné čistenie (stieranie) linolea	RM 754
Základný čistič, kyslý	RM 751
Dezinfekčný čistič	RM 732

Čistiace prostriedky je možné obdržať v špecializovaných obchodoch.

- Uzavrte veko nádrže na čistú vodu.
- Nádrž na znečistenú vodu opäť nasadíte na prístroj.

Nastavenia

- Uvoľnite hviezdicovú rukoväť na výškové nastavenie posuvného ramena.
- Posuvné rameno nastavte do požadovanej výšky.
- Dotiahnite hviezdicový držiak.
- Nastavte dávkovanie čistiaceho prostriedku podľa stupňa znečistenia a druhu podlahovej krytiny.
- Prepnite vypínač Eco Mode do požadovanej polohy.

Bežná prevádzka: Prístroj pracuje s maximálnym počtom otáčok kefy a najvyšším sacím výkonom.

Eco: Prístroj pracuje so zníženým počtom otáčok kefy a sacím výkonom. Znižuje sa pritom aj spotreba energie.

Stúpa možná doba používania s jedným nabitím batérie.

Čistenie

POZOR

Nebezpečenstvo poškodenia povrchu podlahy. Zariadenie neprevádzkujte na mieste. Nebezpečenstvo poškodenia. Zdvihnite sací nadstavec predtým, než budete ťahať prístroj dlhšou dráhou späť.

- Nastavte vypínač zariadenia na "1".
- Zapnite tlačidlo čistiaceho roztoku.
- Pedál zdvihnutia vysávacieho rámu na spustenie scieho rámu zatlačte súčasne dole a vľavo a nechajte ho zdvíhať sa.
- Potiahnite vypínač k posuvnému ramenu, pohon kefiiek a nanášanie čistiaceho roztoku sa zapne (ak je nastavený).
- Zariadením pohybujte po čistenej ploche.

Zastavenie a odstavenie

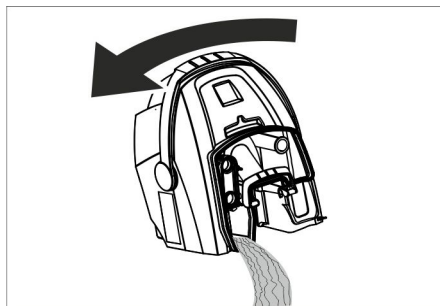
- Uvoľnite bezpečnostný spínač.
- Posuňte stroj ešte 1-2 m smerom dopredu, aby sa odsala zvyšková voda.
- Pedál na zdvíhanie scieho nadstavca zatlačte na zdvihnutie scieho nadstavca dole.
- Vypínač zariadenia nastavte na "0".

Vyprázdnenie nádoby na znečistenú vodu

⚠ VÝSTRAHA

Dodržiavajte miestne predpisy na úpravu odpadových vôd.

- Vyklopte rukoväť nádrže na znečistenú vodu hore a nechajte zaklapnúť.
- Odoberte nádrž na znečistenú vodu.

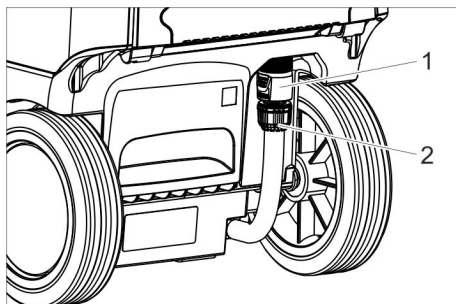


- Odoberte veko nádrže na znečistenú vodu.
- Vyprázdnite nádobu na znečistenú vodu. Otočte nádrž na znečistenú vodu pri vyprázdňovaní nabok, aby sa nádrž úplne vyprázdnila.
- Nádrž na znečistenú vodu vypláchnite čistou vodou.
- Namontujte nádrž na znečistenú vodu opäť na prístroj.

Vyprázdnite nádrž na čistou vodu

⚠ VÝSTRAHA

Dodržiavajte miestne predpisy na úpravu odpadových vôd.



- 1 Spojka na vypustenie čerstvej vody
- 2 Zobrazenie stavu naplnenia čistou vodou

- ➔ Posuňte spojku smerom dole.
- ➔ Vytiahnite hadicu na zobrazovanie stavu náplne a otočte ju smerom dole.

Ochrana proti zamrznutiu

Pri nebezpečenstve mrazu:

- ➔ Vypustite nádrž s čistou a znečistenou vodou.
- ➔ Spustíte prístroj s prázdnu nádržou na čerstvú vodu nna krátku dobu do prevádzky, aby sa vyprázdnil tiež vodný systém v prístroji.
- ➔ Stroj odstavte v miestnosti chránenej pred mrazom.

Premiestnenie posuvného ramena

Na zníženie potreby miesta pri preprave a skladovaní sa môže preložiť posuvná tyč.

- ➔ Uvoľnite hviezdicovú rukoväť transportnej polohy.
- ➔ Polohu posuvnej tyče nastavte celkom dopredu.
- ➔ Dotiahnite hviezdicový držiak.

Transport

⚠ UPOZORNENIE

Nebezpečenstvo zranenia a poškodenia! Pri prepravovaní prístroja zohľadnite jeho hmotnosť.

- ➔ Pri preprave vo vozidlách zariadenie zaistíte proti zošmyknutiu a prevráteniu podľa platných smerníc.

Vyradenie z prevádzky

- ➔ Pred prevádzkovými prestávkami v trvaní viac týždňov batériu kompletne nabite.
- ➔ Vypínač zariadenia nastavte na "0".

POZOR

Nebezpečenstvo poškodenia batérie hĺbkovým vybitím.

Počas prestávok v prevádzke spínač prístroja vždy nastavte na „0“.

Uskladnenie

⚠ UPOZORNENIE

Nebezpečenstvo zranenia a poškodenia! Pri uskladnení prístroja zohľadnite jeho hmotnosť. Toto zariadenie sa smie uschovávať len vo vnútri.

Starostlivosť a údržba

⚠ NEBEZPEČENSTVO

Nebezpečenstvo zranenia. Pred začatím všetkých prác na prístroji nastavte vypínač prístroja do polohy „0“ a vytiahnite sieťovú zástrčku nabíjačky.

POZOR

Nebezpečenstvo poškodenia prístroja vypúšťanou vodou. Pred začatím prác na prístroji vypustíte znečistenú vodu a zvýšnú čistou vodu.

- ➔ Prístroj postavte na rovnú plochu.

Plán údržby

Po práci

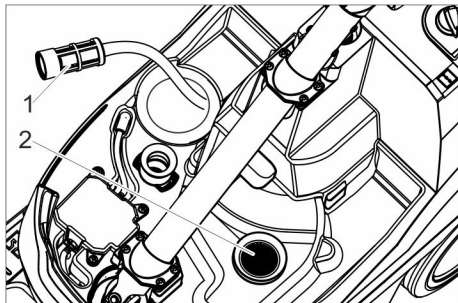
POZOR

Nebezpečenstvo poškodenia. Prístroj neostrekujte vodou a nepoužívajte žiadne agresívne čistiace prostriedky.

- ➔ Vypustite znečistenú vodu.
- ➔ Odstráňte kryt nádrže na znečistenú vodu a vypláchnite vnútornú stranu krytu a plavák vodou.
- ➔ Nádrž na znečistenú vodu vypláchnite čistou vodou.
- ➔ Vyčistite vysávací rám.
- ➔ Stroj zvonka očistite pomocou vlhkej handry namočenej do mierneho umývadieho roztoku.

- Vyčistíte vysávacie stierky, skontrolujte kvôli opotrebovaniu a v prípade potreby ich vymeňte.
- Čistenie kefy.
- Skontrolujte opotrebovanie kefy, v prípade potreby ju vymeňte (pozri „Údržbárske práce“).
- Batériu v prípade potreby nabite.

Týždenne



- 1 Filter čistej vody
- 2 Filtračné sito

- Vyčistíte filter na čistú vodu.
- Vyčistíte filtračné sitko.

Mesačne

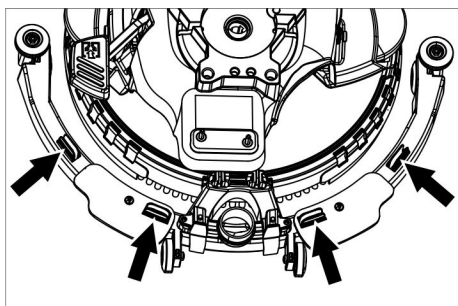
- Skontrolujte tesnenia medzi nádržou odpadovej vody a krytom na stav, v prípade potreby vymeňte.

Ročne

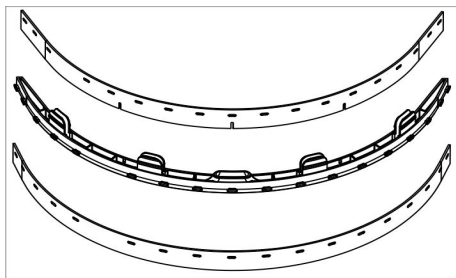
- Nechajte vykonať servisnú službu predpísanú inšpekciu.

Údržbárske práce

Výmena sacích stierok



- Stlačte dohromady upoevňovacie prvky a vytiahnite príslušné príslušky smerom dole zo sacieho nadstavca.



- Vytiahnite príslušky z držiaka.

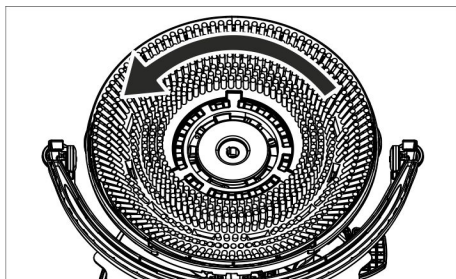
Upozornenie:

Príslušky sú vďaka dierovanému vzoru bezpečné proti zámene. Nedajú sa otáčať a opäť nasadiť.

- Výmena príslušiek.
- Nasadíte držiak s prísluškami do sacieho nadstavca a zablokuje ho.

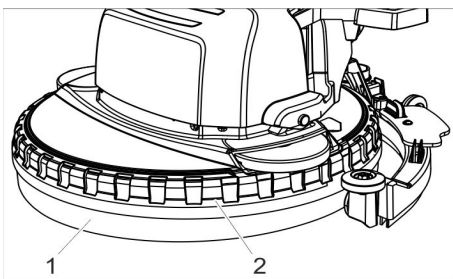
Výmena kefy

- Vypustíte nádrž na čistú vodu.
- Odoberte nádrž na znečistenú vodu.
- Prístroj sklopte smerom dozadu a uložte na posuvné rameno.

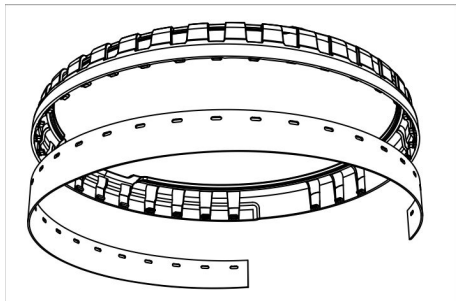


- Vyskrutkujte kefku v protismere hodinových ručičiek a odstráňte ju.
- Nasadíte druhú kefku a zaskrutkujete v smere hodinových ručičiek.

Výmena ochrany proti striekaniu



- 1 Ochrana pred striekaním
 - 2 Poistný krúžok
- ➔ Poistný krúžok spolu s ochranou proti striekaniu vyťahnite smerom hore z čistiacej hlavy.



- ➔ Uvoľnite opotrebenú ochranu proti striekaniu z poistného krúžku a zlikvidujte ju.
- ➔ Natlačte na nopky poistného krúžku novú ochranu proti striekaniu.
- ➔ Namontujte poistný krúžok s ochranou proti striekaniu na čistiacu hlavu.

Zmluva o údržbe

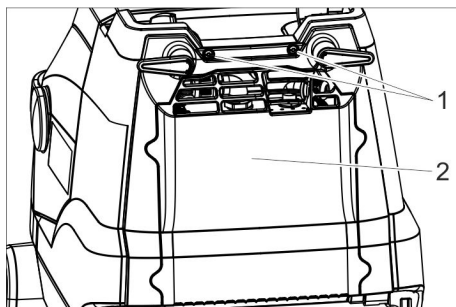
Pre spoľahlivú prevádzku zariadenia môžete uzavrieť s príslušnou predajňou organizácie firmy Kärcher zmluvu o údržbe.

Likvidácia

Vymontovať batériu

⚠ NEBEZPEČENSTVO

Demontáž batérie môže vykonávať iba zákaznicky servis firmy Kärcher alebo odborník. Odhad, či je batéria poškodená, vykoná autorizovaný montér zákazníckeho servisu. Bezpodmienečne dodržiavajte pri manipulácii s batériami kapitolu "Bezpečnostné pokyny".



- 1 Skrutka
- 2 Veko

- ➔ Vyskrutkujte 2 skrutky.
- ➔ Kryt sklopte smerom dole.
- ➔ Uvoľnenie a vyťahnutie zástrčky batérie.
- ➔ Vyberte batérie.
- ➔ Použité batérie zlikvidujte podľa platných predpisov.

Poruchy

⚠ NEBEZPEČENSTVO

Nebezpečenstvo zranenia. Pred začatím všetkých prác na prístroji nastavte vypínač prístroja do polohy „0“ a vyťahnite sieťovú zástrčku nabíjačky.

POZOR

Nebezpečenstvo poškodenia prístroja vypúšťanou vodou. Pred začatím prác na prístroji vypustíte znečistenú vodu a zvýšnú čistú vodu.

Pri poruchách, ktoré nie je možné odstrániť pomocou tejto tabuľky, zavolajte servisnú službu.

Porucha	Odstránenie
Stroj sa nedá naštartovať	Zapnite vypínač prístroja, počkajte 3 sekundy, skontrolujte nabitie batérie.
Nedostatočné množstvo vody	Skontrolujte stav čistej vody, v prípade potreby doplňte nádrž.
	Zapnite tlačidlo čistiaceho roztoku.
	Otvorte dávkovanie čistiaceho roztoku.
	Vyčistite filter na čistou vodu.

Porucha	Odstránenie
Nedostatočný sací výkon	Spustíte saciu nadstavbu.
	Vyprázdnite nádrž na špinavú vodu.
	Vyčistite a skontrolujte tesnenie medzi nádržou na znečistenú vodu a vekom, či tesní a popr. ho vymeňte.
	Vyčistite nasávacie pery na nasávacom nosníku, v prípade potreby obrátiť alebo vymeniť.
	Skontrolujte, či nie je upchatá sacia hadica a násada. V prípade potreby upchatie odstráňte.
Nedostatočný výsledok čistenia	Skontrolujte vhodnosť typu kefy a čistiaceho prostriedku.
	Skontrolujte opotrebovanie kief, v prípade potreby ich vymeňte.
Kefa sa neotáča	Potiahnite bezpečnostný spínač k volantu.
	Skontrolujte možné zablokovanie cudzími časticami, odstráňte cudzie častice. Vypnite vypínač na prevádzku kefiiek, krátko počkajte, opäť zapnite vypínač.

Príslušenstvo

Podľa daných druhov čistenia je možné prístroj vybaviť rôznym príslušenstvom. Spýtajte sa na náš katalóg alebo nás navštívte na internete na www.karcher.com.

Označenie	Čís. dielu	Popis
Kotúčová kefa, biela	6.907-154.0	Na leštenie a udržiavacie čistenie chúlolistivých podláh.
Kotúčová kefa, červená (stredná, štandard)	6.907-151.0	Na čistenie málo znečistených alebo chúlolistivých podláh.
Kotúčová kefa, čierna (tvrdá)	6.907-152.0	Na čistenie veľmi znečistených podláh.
Kotúčová kefa, prírodná (mäkká)	6.907-153.0	Na leštenie podláh.
Hnací tanier čistiacej podložky	6.907-150.0	Na uloženie vložiek.
Vložka, mikrovláknna	6.905-060.0	Mimoriadne vhodný na čistenie linolea a dlaždíc z jemnej kameniny.
Leštiaca vložka, čierna	6.369-001.0	Základné čistenie PVC, vinylu, povlakov z umelej živice, tmavého mramoru, žuly, terrazza, a hladkým brúsením.
Leštiaca vložka, zelená	6.369-002.0	Čistenie všetkých podláh s odolnosťou voči vode.
Leštiaca vložka, červená	6.369-003.0	Základné čistenie linolea, dlaždíc, slinku, glazovanej, jemnej kameniny
Diamantová vložka, biela	6.371-250.0	Na leštenie podláh.
Diamantová vložka, žltá	6.371-251.0	Na odstránenie drobných škriabancov.
Diamantová vložka, zelená	6.371-235.0	Na čistenie veľmi znečistených podláh.
Plniaca hadica	6.680-124.0	Na naplnenie nádrže na čerstvú vodu
Súprava nasávacích prísaviek	4.037-059.0	Ako náhrada
Vysávacie rameno	4.037-067.0	Ako náhrada

Technické údaje

Výkon		
Menovité napätie	V	25,9
Kapacita batérie	Ah (5h)	22
Typ batérií		Li-Ion
Stredný príkon	W	500
Výkon sacieho motora	W	280
Výkon motorov kief	W	260
Oblasť používanej teploty	°C	0...40
Sanie		
Sací výkon, množstvo vzduchu	l/s	20
Sací výkon, podtlak	kPa	8
Čistiace kefy		
Pracovná šírka	mm	380
Priemer kefy	mm	380
Počet otáčok kefy	1/min	180
Nabíjačka		
Napätie	V/Hz	220...240 /50...60
Príkon	W	300
Rozmery a hmotnosť		
Teoretický plošný výkon	m ² /h	1520
Objem nádrže čistej/znečistenej vody	l	12
Pripustná celková hmotnosť	kg	48
Prepravná hmotnosť	kg	36
Dĺžka x Šírka x Výška	mm	940x500x 1100
Zistené hodnoty podľa EN 60335-2-72		
Celková hodnota vibrácií	m/s ²	<2,5
Nebezpečnosť K	m/s ²	0,2
Hlučnosť L _{PA}	dB(A)	65
Nebezpečnosť K _{PA}	dB(A)	2
Hlučnosť L _{WA} + nebezpečnosť K _{WA}	dB(A)	85

EÚ Vyhlásenie o zhode

Týmto vyhlasujeme, že ďalej označený stroj zodpovedá na základe jeho koncepcie a konštrukcie a takisto vyhotovenia, ktoré

smie dodali, príslušným základným požiadavkám na bezpečnosť a ochranu zdravia uvedeným v smerniciach EÚ. Pri zmene stroja, ktorá nebola nami odsúhlasená, stráca toto prehlásenie svoju platnosť.

Výrobok: Zametací a vysávací stroj

Typ: 1.783-xxx

Príslušné Smernice EÚ:

2006/42/ES (+2009/127/ES)

2014/30/EÚ

2011/65/EU

2014/53/EU (TCU)

Uplatňované harmonizované normy:

EN 60335-1

EN 60335-2-72

EN 60335-2-29

EN 55012: 2007 + A1: 2009

EN 55014-1:2006 + A1: 2009 + A2:2011

EN 55014-2: 1997 + A1: 2001 + A2: 2008

EN 61000-3-2: 2014

EN 61000-3-3: 2013

EN 61000-6-2: 2005

EN 62233: 2008

EN IEC 63000: 2018

Uplatňované národné normy:

TCU

EN 301 511 V12.5.1

EN 300 440 V2.1.1

EN 300 328 V2.2.2

EN 300 330 V2.1.1

Podpísaní jednajú z poverenia a s plnou mocou predstavenstva.


H. Jenner

Chairman of the Board of Management


S. Reiser

Director Regulatory Affairs & Certification

Osoba zodpovedná za dokumentáciu:

S. Reiser

Alfred Kärcher SE & Co. KG
Alfred-Kärcher-Straße 28-40
71364 Winnenden (Germany)

Tel.: +49 7195 14-0

Fax: +49 7195 14-2212

Winnenden, 2021/02/01



Prije prve uporabe Vašeg uređaja pročitajte ove originalne radne upute, postupajte prema njima i sačuvajte ih za kasniju uporabu ili za sljedećeg vlasnika.

Pregled sadržaja

Sigurnosni napuci	HR	1
Funkcija	HR	2
Namjensko korištenje	HR	2
Zaštita okoliša	HR	2
Jamstvo	HR	2
Pričuvni dijelovi	HR	2
Komandni elementi	HR	3
Prije prve uporabe	HR	4
U radu	HR	4
Transport	HR	6
Stavljanje izvan pogona	HR	6
Skladištenje	HR	6
Njega i održavanje	HR	6
Odlaganje u otpad	HR	8
Smetnje	HR	8
Pribor	HR	9
Tehnički podaci	HR	10
EU izjava o usklađenosti	HR	10

Sigurnosni napuci

Prije prve uporabe uređaja pročitajte i pridržavajte se ovih uputa za uporabu i priloženog prospekta sa sigurnosnim uputama za uređaje za čišćenje s četkama, 5.956-251.0

⚠ **UPOZORENJE**

Ne rabite uređaj na površinama pod nagibom.

Stroj smije raditi samo ako su spremnik i svi poklopci zatvoreni.

Stupnjevi opasnosti

⚠ **OPASNOST**

Napomena koja upućuje na neposredno prijeteću opasnost koja za posljedicu ima teške tjelesne ozljede ili smrt.

⚠ **UPOZORENJE**

Napomena koja upućuje na eventualno opasnu situaciju koja može prouzročiti teške tjelesne ozljede ili smrt.

⚠ **OPREZ**

Napomena koja upućuje na eventualno opasnu situaciju koja može prouzročiti lakše ozljede.

PAŽNJA

Napomena koja upućuje na eventualno opasnu situaciju koja može prouzročiti materijalnu štetu.

Napomene o punjivoj bateriji (akumulatoru) i punjaču

U uređaj su ugrađene litij-ionske baterije. One podliježu posebnim kriterijima. Montažu, demontažu kao i provjeru neispravnih baterija prepustite Kärcherovoj servisnoj službi ili stručnjaku.

Od servisne službe poduzeća Kärcher možete dobiti upute o skladištenju i transportu.

⚠ **OPASNOST**

– *Zabranjene su preinake i izmjene uređaja.*

– **Ne otvarajte bateriju, jer postoji opasnost od kratkog spoja kao i ispuštanja nadražujućih isparenja ili nagrizaćućih tekućina.**

Bateriju ne izlažite jakom sunčevom zračenju, toplini ili vatri, jer postoji opasnost od eksplozije.

– *Punjač ne smije raditi na mjestima gdje postoji opasnost od eksplozija.*

– *Punjač se ne smije koristiti ako je zaprljan ili mokar.*

– *Pobrinite se za dovoljnu prozračenost tijekom postupka punjenja.*

– *Ni u kom slučaju nemojte raditi s otvorenim plamenom, stvarati iskre niti pušiti u blizini akumulatora ili u prostoriji u kojoj se akumulator puni. Opasnost od eksplozije.*

⚠ **UPOZORENJE**

– *Provjerite prije svakog korištenja da uređaj i strujni kabel nisu oštećeni. Oštećene uređaje nemojte koristiti, a popravak oštećenih dijelova prepustite isključivo stručnom osoblju. Akumulatore i punjač držite van domašaja djece.*

Nemojte puniti oštećene baterije. Servisnoj službi tvrtke Kärcher prepustite zamjenu oštećenih baterija.

– *Neispravnu bateriju nemojte odlagati u komunalni otpad, nego obavijestite servisnu službu poduzeća Kärcher.*

- Izbjegavajte kontakt s tekućinom koja curi iz neispravnih baterija. U slučaju nehotičnog dodirivanja odgovarajuća mjesta isperite vodom. Ukoliko tekućina dođe u kontakt s očima obratite se osim toga i liječniku.

⚠ OPREZ

- Obvezno se pridržavajte ovih uputa za rad. Pridržavajte se zakonskih preporuka pri radu s baterijama.
- Napon strujne mreže mora biti jednak naponu navedenom na natpisnoj pločici uređaja.
- Punjač se smije koristiti samo za punjenje odobrenih kompleta baterija.
- Baterija smije raditi samo s ovim uređajem i zabranjeno je i opasno koristiti je u druge svrhe.

Sigurnosna oprema

Pogon četki se isključuje puštanjem sigurnosne sklopke.

Funkcija

Usisavač s funkcijom ribanja namijenjen je za mokro čišćenje ravnih podova.

Podešavanjem količine vode može se lako prilagoditi različitim zahtjevima čišćenja. Radni zahvat od 380 mm i prihvatni volumen spremnika svježje i prljave vode od po 12 lit. omogućuju efikasno čišćenje uz dugotrajnu primjenu.

Baterija se može puniti pomoću ugrađenog punjača preko utičnice od 230 V.

Namjensko korištenje

Ovaj uređaj je prikladan za profesionalnu primjenu, npr. u hotelima, školama, bolnicama, tvornicama, prodavaonicama, uredima i ostalim poslovnim prostorima.

Ovaj uređaj koristite isključivo u skladu s navodima ovih radnih uputa.

- Stroj se smije koristiti isključivo za čišćenje glatkih podova koji nisu osjetljivi na vlagu.
- Ovaj je uređaj namijenjen za primjenu u zatvorenim prostorijama.
- Uređaj nije prikladan za čišćenje smrznutih podova (npr. u rashladnim komorama).

- Uređaj se smije opreмати isključivo originalnim priborom i pričuvnim dijelovima.

Zaštita okoliša



Materijali ambalaže se mogu reciklirati. Molimo Vas da ambalažu ne odlažete u kućne otpatke, već ih predajte kao sekundarne sirovine.



Stari uređaji sadrže vrijedne materijale koji se mogu reciklirati te bi ih stoga trebalo predati kao sekundarne sirovine. Stoga Vas molimo da stare uređaje zbrinite preko odgovarajućih sabirnih sustava.

Napomene o sastojcima (REACH)

Aktualne informacije o sastojcima možete pronaći na stranici:

www.kaercher.com/REACH

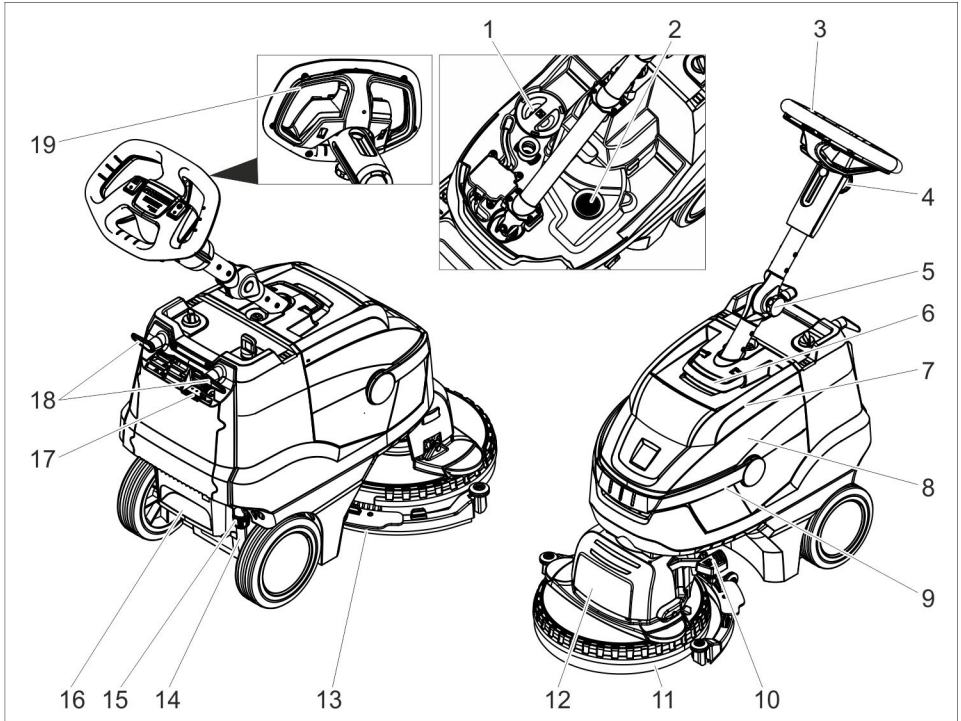
Jamstvo

U svakoj zemlji važe jamstveni uvjeti koje je izdala naša nadležna organizacija za distribuciju. Eventualne smetnje na priboru za vrijeme trajanja jamstva uklanjamo besplatno ukoliko je uzrok greška u materijalu ili proizvodnji. U slučaju koji podliježe garanciji obratite se, uz prilaganje potvrde o kupnji, Vašem prodavaču ili najbližoj ovlaštenoj servisnoj službi.

Pričuvni dijelovi

- Smije se koristiti samo onaj pribor i oni pričuvni dijelovi koje dozvoljava proizvođač. Originalan pribor i originalni pričuvni dijelovi jamče za to da stroj može raditi sigurno i bez smetnji.
- Informacije o priboru i rezervnim dijelovima možete pronaći na www.kaercher.com.

Komandni elementi

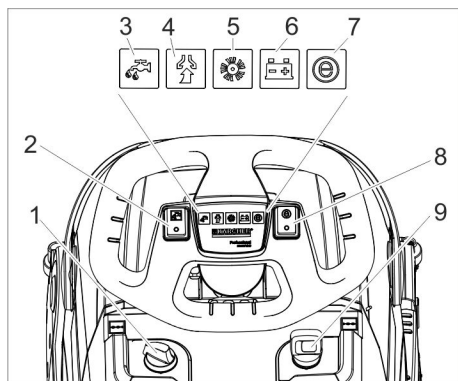


- 1 Poklopac spremnika svježe vode
- 2 Mrežica za skupljanje vlakana
- 3 Potisna ručica
- 4 Zvezdasti pričvrtnik, namještanje visine potisne šipke
- 5 Zvezdasti pričvrtnik, transportni položaj potisne šipke
- 6 Bravica, poklopac spremnika prljave vode
- 7 Poklopac spremnika prljave vode
- 8 Spremnik prljave vode
- 9 Rukohvat spremnika prljave vode
- 10 Papučica dizača usisnih konzola
- 11 Zaštita od prskanja
- 12 Blok čistača
- 13 Usisna konzola
- 14 Pokazivač napunjenosti spremnika svježe vode
- 15 Spojka, ispuštanje svježe vode
- 16 Udubljenje za nogu
- 17 Pokazivač punjenja akumulatora

- 18 Okretna kukica za kvačenje kabela
- 19 Sigurnosna sklopka

Oznaka u boji

- Komandni elementi za proces čišćenja su žuti.
- Komandni elementi za održavanje i servis su svijetlo sivi.



- 1 Doziranje otopine sredstva za pranje
- 2 Prekidač otopine za pranje
- 3 Indikator nanošenja otopine sredstva za pranje
- 4 Indikator usisavanja
Zeleno: Usisna turbina radi
Treperi narančasto: Usisna turbina je preopterećena
- 5 Indikator pogona četki
Zeleno: Četka se vrti
Treperi narančasto: Četka je preopterećena
- 6 Pokazivač stanja akumulatora
Zeleno: Baterija je napunjena
Narančasto: Baterija je gotovo prazna
Crveno: Uređaj se isključuje - napunite bateriju
- 7 Indikator "Eco mode"
- 8 Prekidač "Eco Mode"
- 9 Sklopka uređaja

Prije prve uporabe

Punjenje akumulatora

Napomena:

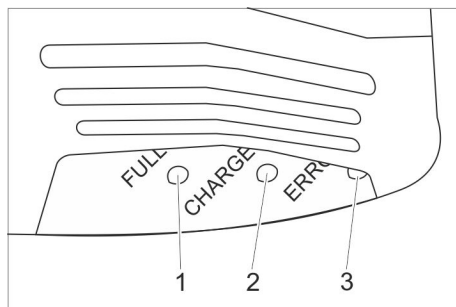
Uređaj je opremljen zaštitom od potpunog pražnjenja akumulatora i isključuje se pri doizanju dopuštenog minimalnog kapaciteta. Vrijeme punjenja akumulatora iznosi oko 3 sata.

Punjač samostalno završava postupak punjenja.

Uređaj se prema potrebi može ponovno koristiti i prije nego što se baterija napuni do kraja.

→ Strujni utikač utaknite u utičnicu.

Pokazivač punjenja akumulatora



- 1 Akumulator je napunjen (zeleno)
- 2 Baterija se puni (žuto, treperi)
- 3 Smetnja (crveno)

U radu

- Otpustite zvjezdasti pričvršnik za transportni položaj.
- Postavite potisnu šipku na željenu visinu.
- Zategnite zvjezdasti pričvršnik.
- Postavite pločastu četku (vidi "Njega i održavanje").

Punjenje radnih medija

PAŽNJA

Opasnost od oštećenja. Koristite samo preporučena sredstva za pranje. Za druga sredstva za pranje korisnik na sebe preuzima povećani rizik od nesreća, remećenja sigurnosti pri radu i smanjenog životnog vijeka uređaja. Koristite samo sredstva za pranje koja ne sadrže otapala, solnu i fluorovodičnu kiselinu.

Obratite pažnju na sigurnosne napomene na sredstvima za pranje.

Napomena:

Ne primjenjujte sredstva za pranje koja jako pjene.

Obratite pozornost na naputke za doziranje.

- Zakrenite rukohvat spremnika prljave vode uvis.
- Izvucite spremnik prljave vode i stavite ga u stranu.
- Skinite poklopac spremnika za svježiu vodu.
- Ulijte svježiu vodu (najviše 50 °C).

- ➔ Dodajte sredstvo za pranje. Obratite pozornost na upute za doziranje.

Preporučena sredstva za pranje:

Primjena	Sredstvo za pranje
Redovito čišćenje (i kod podova osjetljivih na alkalije)	RM 745 RM 746
Čišćenje zaprljanja od masti	RM 69 ES ASF RM 69 ASF
Temeljito čišćenje (istiskivanjem prljavštine) tvrdih površina otpornih na alkalije	RM 752
Temeljito čišćenje (istiskivanjem prljavštine) linoleuma	RM 754
Kiselost sredstvo za temeljno čišćenje	RM 751
Sredstvo za čišćenje i dezinfekciju	RM 732

Sredstva za čišćenje se mogu nabaviti u specijaliziranim prodavaonicama.

- ➔ Zatvorite poklopac spremnika svježe vode.
- ➔ Postavite spremnik prljave vode na uređaj.

Postavke

- ➔ Otpustite zvjezdasti pričvrtnik za namještanje visine potisne ručice.
 - ➔ Namjestite potisnu ručicu na željenu visinu.
 - ➔ Zategnite zvjezdasti pričvrtnik.
 - ➔ Namjestite količinu otopine sredstva za pranje ovisno o zaprljanju i vrsti podne obloge.
 - ➔ Postavite prekidač "Eco Mode" u željeni položaj.
- Normalan rad: Uređaj radi s maksimalnim brojem okretaja četki i najvišom usisnom snagom.
- Eco: Uređaj radi sa smanjenim brojem okretaja četki i smanjenom usisnom snagom. Pritom se i potrošnja energije smanjuje. Moguće trajanje primjene je veće kada je baterija napunjena.

Čišćenje

PAŽNJA

Opasnost od oštećenja podne obloge. Ne dopustite da uređaj radi u mjestu.

Opasnost od oštećenja. Usisnu konzolu podignite prije nego što uređajem pređete dužu dionicu unatrag.

- ➔ Sklopku uređaja prebacite na "I".
- ➔ Uključite prekidač za otopinu sredstva za čišćenje.
- ➔ Pritisnite papučicu dizača usisnih konzola za spuštanje istovremeno prema dolje i ulijev pa ju pustite neka se podigne.
- ➔ Sigurnosnu sklopku povucite do potisne ručice tako da se uključe pogon četki i nanošenje otopine sredstva za čišćenje (ako je namješteno).
- ➔ Uređaj pomičite po površini koju treba očistiti.

Zaustavljanje i odlaganje

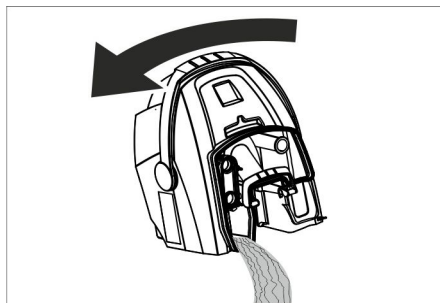
- ➔ Pustite sigurnosnu sklopku.
- ➔ Pomaknite stroj još 1-2 m prema naprijed kako biste usisali ostatak vode.
- ➔ Kako biste podigli usisnu konzolu, papučicu dizača usisnih konzola pritisnite prema dolje.
- ➔ Sklopku uređaja prebacite na "0".

Pražnjenje spremnika prljave vode

⚠ UPOZORENJE

Prdržavajte se lokalnih propisa za zbrinjavanje otpadne vode.

- ➔ Rukohvat spremnika prljave vode zakrenite prema gore i pustite da se uglati.
- ➔ Skinite spremnik prljave vode.

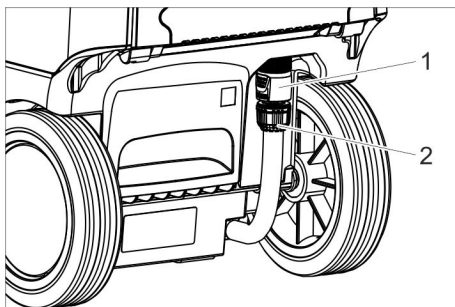


- Skinite poklopac spremnika prljave vode.
- Ispraznite spremnik prljave vode.
Prilikom pražnjenja zakrenite spremnik prljave vode u stranu kako bi se mogao u potpunosti isprazniti.
- Spremnik prljave vode isperite čistom vodom.
- Spremnik prljave vode ponovo postavite na uređaj.

Pražnjenje spremnika svježe vode

⚠ UPOZORENJE

Pridržavajte se lokalnih propisa za zbrinjavanje otpadne vode.



- 1 Spojka, ispuštanje svježe vode
- 2 Pokazivač napunjenosti spremnika svježe vode

- Gurnite spojku prema dolje.
- Skinite crijevo na pokazivaču napunjenosti i zakrenite prema dolje.

Zaštita od smrzavanja

U slučaju opasnosti od smrzavanja:

- Ispraznite spremnik svježe i prljave vode.
- Nakratko pokrenite uređaj s praznim spremnikom svježe vode, kako bi se i vodovodni sustav u uređaju ispraznio.
- Uređaj odložite na mjesto zaštićeno od mraza.

Premještanje potisne šipke

Prilikom transporta i skladištenja uređaj može zauzeti manje mjesta ako se potisna šipka premjesti.

- Otpustite zvjezdasti pričvrtnik za transportni položaj.
- Potisnu šipku zakrenite sasvim unaprijed.
- Zategnite zvjezdasti pričvrtnik.

Transport

⚠ OPREZ

Opasnost od ozljeda i oštećenja! Prilikom transporta pazite na težinu uređaja.

- Prilikom transporta vozilima osigurajte uređaj od klizanja i naginjanja sukladno odgovarajućim mjerodavnim propisima.

Stavljanje izvan pogona

- Prije višetjednih radnih stanki akumulator do kraja napunite.
- Sklopku uređaja prebacite na "0".

PAŽNJA

Opasnost od oštećenja akumulatora zbog dubinskog pražnjenja.

Sklopku uređaja tijekom radnih stanki uvijek postavite na „0“.

Skladištenje

⚠ OPREZ

Opasnost od ozljeda i oštećenja! Pri skladištenju imajte u vidu težinu uređaja.

Ovaj se uređaj smije skladištiti samo u zatvorenim prostorijama.

Njega i održavanje

⚠ OPASNOST

Opasnost od ozljeda. Prije svih radova na uređaju prebacite sklopku uređaja na „0“ i izvucite strujni utikač punjača.

PAŽNJA

Opasnost od oštećenja stroja uslijed ispuštanja vode. Prije obavljanja radova na stroju ispuštite prljavu i preostalu svježnu vodu.

- Stroj postavite na ravnu podlogu.

Plan održavanja

Nakon rada

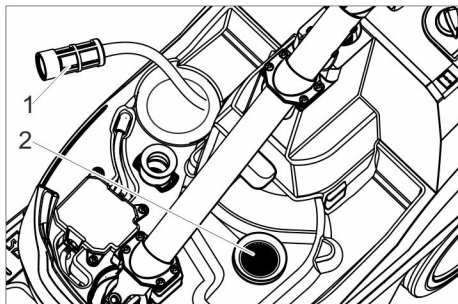
PAŽNJA

Opasnost od oštećenja. Stroj ne prskajte vodom i ne primjenjujte nagrizajuća sredstva za pranje.

- Ispustite prljavu vodu.
- Skinite poklopac spremnika prljave vode pa vodom isperite unutarnju stranu poklopca i plovak.
- Spremnik prljave vode isperite čistom vodom.
- Očistite usisnu konzolu.
- Uređaj prebrišite izvana vlažnom krpom natopljenom u otopinu blagog sredstva za pranje.

- Očistite gumice za usisavanje prljavštine, provjerite njihovu pohabanoost i po potrebi ih zamijenite.
- Očistite četku.
- Provjerite istrošenost četke, po potrebi je zamijenite (vidi poglavlje "Radovi na održavanju").
- Po potrebi napunite akumulator.

Tjedno



- 1 Filtar svježe vode
 - 2 Mrežica za skupljanje vlakana
- Očistite filtara svježe vode.
 - Očistite mrežicu za skupljanje vlakana.

Mjesečno

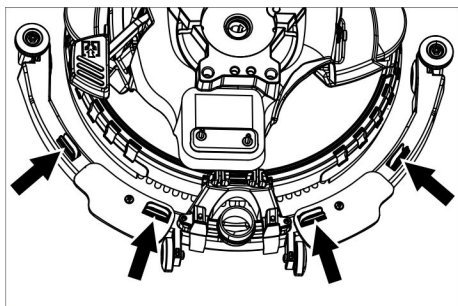
- Provjerite brtvila između spremnika prljave vode i poklopca, prema potrebi ih zamijenite.

Godišnje

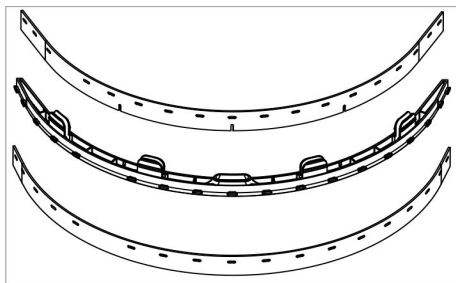
- Uređaj predajte servisnoj službi radi provođenja propisanog tehničkog pregleda.

Radovi na održavanju

Zamjena gumica za usisavanje prljavštine



- Stisnite pričvrstne elemente pa usisne gumice iz usisne konzole izvadite prema dolje.



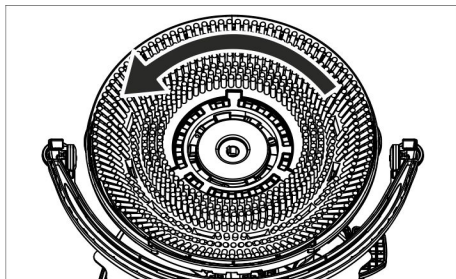
- Skinite gumice za usisavanje sa držača.

Napomena:

- Otvori onemogućuju međusobnu zamjenu gumica za usisavanje. Ne mogu se prevrnuti i koristiti ponovo.
- Zamijenite gumice za usisavanje.
- Postavite držač s gumicama za usisavanje u usisnu konzolu i uglavite.

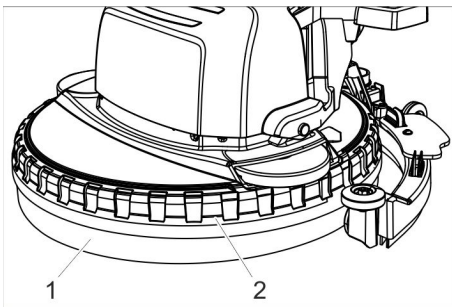
Zamjena četke

- Ispraznite spremnik svježe vode.
- Skinite spremnik prljave vode.
- Uređaj nagnite prema natrag i oslonite na potisnu ručicu.



- Okrenite četku ulijevo i izvadite.
- Postavite drugu četku pa ju okrenite udesno.

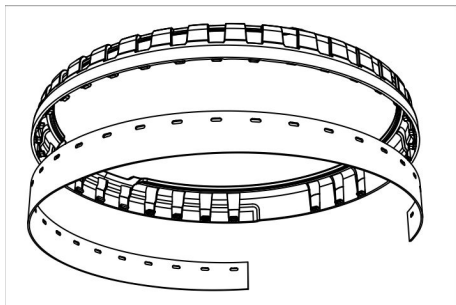
Zamjena zaštite od prskanja



1 Zaštita od prskanja

2 Prstenasti držač

➔ Prstenasti držač sa zaštitom od prskanja skinite povlačeći ju s bloka čistača prema gore.



➔ Istrošenu zaštitu od prskanja otpustite s prstenastog držača pa ju odložite u otpad.

➔ Utisnite novu zaštitu od prskanja na kvržice prstenastog držača.

➔ Postavite prstenasti držač sa zaštitom od prskanja na blok čistača.

Ugovor o servisiranju

Radi osiguranja pouzdanog rada uređaja možete s nadležnim prodajnim uredom Kärcher sklopiti ugovor o servisiranju.

Odlaganje u otpad

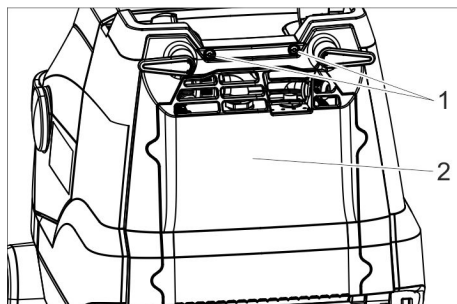
Vađenje baterije

⚠ **OPASNOST**

Vađenje baterije prepustite Kärcherovoj servisnoj službi ili stručnjaku.

Samo ovlašteni monter servisne službe smije procijeniti je li baterija zaista oštećena.

Pri radu s baterijama obavezno imajte u vidu poglavlje "Sigurnosne upute".



1 Vijak

2 Poklopac

➔ Odvijte 2 vijka.

➔ Zakrenite poklopac prema dolje.

➔ Otpustite akumulatorski utikač i skinite ga.

➔ Izvadite akumulator.

➔ Praznu bateriju zbrinite u otpad sukladno zakonskim odredbama.

Smetnje

⚠ **OPASNOST**

Opasnost od ozljeda. Prije svih radova na uređaju prebacite sklopku uređaja na „0“ i izvucite strujni utikač punjača.

PAŽNJA

Opasnost od oštećenja stroja uslijed ispuštanja vode. Prije obavljanja radova na stroju ispuštite prljavu i preostalu svježu vodu.

U slučaju smetnji koje se ne mogu otkloniti uz pomoć ove tablice, pozovite servisnu službu.

Smetnja	Otklanjanje
Uređaj se ne može pokrenuti	Uključite sklopku uređaja, pričekajte 3 sekunde pa provjerite napunjenost baterije.
Nedovoljna količina vode	Provjerite razinu svježe vode i po potrebi dopunite spremnik.
	Uključite prekidač za otopinu sredstva za čišćenje.
	Otvorite doziranje otopine sredstva za pranje.
	Očistite filter svježe vode.

Smetnja	Otklanjanje
Nedovoljan učinak usisavanja	Spustite usisnu konzolu.
	Ispraznite spremnik prijave vode.
	Očistite brtvila između spremnika prljave vode i poklopca, provjerite zabrtvljenost i po potrebi zamijenite.
	Očistite gumice za usisavanje prljavštine na usisnoj konzoli, prema potrebi ih okrenite naopako ili zamijenite.
	Provjerite začepljenost usisnog crijeva i usisne konzole, po potrebi uklonite začepljenje.
	Provjerite zabrtvljenost usisnog crijeva te ga po potrebi zamijenite.
Nezadovoljavajući rezultat čišćenja	Provjerite jesu li tip četki i sredstvo za čišćenje odgovarajući.
	Provjerite istrošenost četki, po potrebi ih zamijenite.
Četka se ne vrti	Povucite sigurnosnu sklopku do upravljača.
	Provjerite da neko strano tijelo ne blokira četku te ga otklonite. Isključite prekidač za rad četki, pričekajte nekoliko trenutaka pa ga opet uključite.

Pribor

Ovisno o zahtjevima stroj se može opremiti različitim priborom. Zatražite naš katalog ili

posjetite našu Internet stranicu pod www.kaercher.com.

Oznaka	Br. dijela	Opis
bijela pločasta četka	6.907-154.0	Za poliranje i redovito čišćenje osjetljivih podova.
crvena (srednje mekana, standardna) pločasta četka	6.907-151.0	Za čišćenje lako zaprljanih ili osjetljivih podova.
crna (tvrda) pločasta četka	6.907-152.0	Za čišćenje ekstremno zaprljanih podova.
prirodna (mekana) pločasta četka	6.907-153.0	Za poliranje podova.
Noseći kotur sa spužvastim diskom	6.907-150.0	Za postavljanje spužvastog diska.
Spužvasti disk od mikrovlakana	6.905-060.0	Posebno prikladno za čišćenje linoleuma i gres pločica.
Crni spužvasti disk	6.369-001.0	Temeljito čišćenje glatko izbrušenih površina, terrazzo, od PVC-a, vinila, obloga od umjetne smole, tamnog mramora, granita.
Zeleni spužvasti disk	6.369-002.0	Redovito čišćenje svih podova otpornih na vodu.
Crveni spužvasti disk	6.369-003.0	Temeljito čišćenje linoleuma, pločica, glaziranih i podova od prepečene opeke, kao i predmeta od fine keramike.
Bijeli dijamantski spužvasti disk	6.371-250.0	Za poliranje podova.
Žuti dijamantski spužvasti disk	6.371-251.0	Za uklanjanje finih ogrebotina.
Zeleni dijamantski spužvasti disk	6.371-235.0	Za čišćenje ekstremno zaprljanih podova.
Crijevo za punjenje	6.680-124.0	Za punjenje spremnika svježe vode
Komplet gumica za usisavanje	4.037-059.0	Kao zamjena
Usisna konzola	4.037-067.0	Kao zamjena

Tehnički podaci

Snaga		
Nazivni napon	V	25,9
Kapacitet akumulatora	Ah (5h)	22
Tip baterije		litij-ionske
Prosječna potrošnja energije	W	500
Snaga usisnog motora	W	280
Snaga motora za četke	W	260
Raspon radne temperature	°C	0...40
Usisivanje		
Snaga usisavanja, protok zraka	l/s	20
Snaga usisavanja, podtlak	kPa	8
Četke za čišćenje		
Radna širina	mm	380
Promjer četki	mm	380
Broj okretaja četki	1/min	180
Punjač		
Napon	V/Hz	220...240 /50...60
Potrošnja energije	W	300
Dimenzije i težine		
Teoretski površinski učinak	m ² /h	1520
Zapremnina spremnika svježe/prljave vode	l	12
Dopuštena ukupna težina	kg	48
Transportna težina	kg	36
Duljina x širina x visina	mm	940x500x1100
Utvrđene vrijednosti prema EN 60335-2-72		
Ukupna vrijednost oscilacija	m/s ²	<2,5
Nepouzdanost K	m/s ²	0,2
Razina zvučnog tlaka L _{PA}	dB(A)	65
Nepouzdanost K _{PA}	dB(A)	2
Razina zvučne snage L _{WA} + nepouzdanost K _{WA}	dB(A)	85

EU izjava o usklađenosti

Izjavljujemo da navedeni uređaj u svojoj zamisli i konstrukciji te kod nas korištenoj izvedbi odgovara osnovnim sigurnosnim i

zdravstvenim zahtjevima u skladu s niže navedenim direktivama Europske Zajednice. Ova izjava gubi valjanost u slučaju izmjene stroja koja nisu ugovorene s nama.

Proizvod: Usisavač s funkcijom ribanja
Tip: 1.783-xxx

Odgovarajuće smjernice EU:

2006/42/EZ (+2009/127/EZ)

2014/30/EU

2011/65/EU

2014/53/EU (TCU)

Primijenjene usklađene norme:

EN 60335-1

EN 60335-2-72

EN 60335-2-29

EN 55012: 2007 + A1: 2009

EN 55014-1:2006 + A1: 2009 + A2:2011

EN 55014-2: 1997 + A1: 2001 + A2: 2008

EN 61000-3-2: 2014

EN 61000-3-3: 2013

EN 61000-6-2: 2005

EN 62233: 2008

EN IEC 63000: 2018

Primijenjeni nacionalni standardi:

TCU

EN 301 511 V12.5.1

EN 300 440 V2.1.1

EN 300 328 V2.2.2

EN 300 330 V2.1.1

Dolje potpisani djeluju u ime i po opunomoćenju uprave.



H. Jenner
Chairman of the Board of Management



S. Reiser
Director Regulatory Affairs & Certification

Opunomoćeni za izradu dokumentacije:
S. Reiser

Alfred Kärcher SE & Co. KG
 Alfred-Kärcher-Straße 28-40
 71364 Winnenden (Germany)
 Tel.: +49 7195 14-0
 Fax: +49 7195 14-2212

Winnenden, 2021/02/01



Pre prve upotrebe Vašeg uređaja pročitajte ove originalno uputstvo za rad, postupajte prema njemu i sačuvajte ga za kasniju upotrebu ili za sledećeg vlasnika.

Pregled sadržaja

Sigurnosne napomene	SR	1
Funkcija	SR	2
Namensko korišćenje	SR	2
Zaštita životne sredine	SR	2
Garancija	SR	2
Rezervni delovi	SR	2
Komandni elementi	SR	3
Pre upotrebe	SR	4
Rad	SR	4
Transport	SR	6
Nakon upotrebe	SR	6
Skladištenje	SR	6
Nega i održavanje	SR	6
Odlaganje u otpad	SR	8
Smetnje	SR	8
Pribor	SR	9
Tehnički podaci	SR	10
Izjava o usklađenosti sa propisima EU	SR	11

Sigurnosne napomene

Pre prve upotrebe uređaja pročitajte i uvažite ovo uputstvo za rukovanje i priloženu brošuru Sigurnosne napomene za uređaje za čišćenje sa četkama, 5.956-251.0

⚠ **UPOZORENJE**

Nemojte upotrebljavati uređaj na terenima pod nagibom.

Uređaj sme raditi samo ako su rezervoar i svi poklopci zatvoreni.

Stepeni opasnosti

⚠ **OPASNOST**

Napomena koja ukazuje na neposredno preteću opasnost koja dovodi do teških telesnih povreda ili smrti.

⚠ **UPOZORENJE**

Napomena koja ukazuje na eventualno opasnu situaciju koja može dovesti do teških telesnih povreda ili smrti.

⚠ **OPREZ**

Napomena koja ukazuje na eventualno opasnu situaciju, koja može izazvati lakše telesne povrede.

PAŽNJA

Napomena koja ukazuje na eventualno opasnu situaciju koja može izazvati materijalne štete.

Napomene o punjivoj bateriji (akumulatoru) i punjaču

U uređaj su ugrađene litijum-jonske baterije. One podležu posebnim kriterijumima. Montažu, demontažu kao i proveru neispravnih baterija prepustite Kärcherovoj servisnoj službi ili stručnjaku. Od servisne službe preduzeća Kärcher možete dobiti instrukcije o skladištenju i transportu.

⚠ **OPASNOST**

- Zabranjene su prepravke i izmene uređaja.
 - **Ne otvarajte bateriju, jer postoji opasnost od kratkog spoja kao i ispuštanja nadražujućih isparenja ili nagrizajućih tečnosti.**
 - Bateriju ne izlažite jakom sunčevom zračenju, toploti ili vatri, jer postoji opasnost od eksplozije.**
 - Punjač ne sme raditi na mestima gde postoji opasnost od eksplozija.
 - Punjač ne sme da se koristi ako je zaprljan ili mokar.
 - Pobrinite se za dovoljnu ventilaciju tokom postupka punjenja.
 - Ni u kom slučaju nemojte raditi sa otvorenim plamenom, stvarati varnice niti pušiti u blizini akumulatora ili u prostoriji u kojoj se akumulator puni. Opasnost od eksplozije.
- #### ⚠ **UPOZORENJE**
- Proverite pre svakog korišćenja da uređaj i strujni kabl nisu oštećeni. Oštećene uređaje nemojte koristiti, a popravku oštećenih delova prepustite isključivo stručnom osoblju. Akumulatore i punjač držite van domašaja dece.
 - Nemojte puniti oštećene baterije. Servisnoj službi preduzeća Kärcher prepustite zamenu oštećenih baterija.
 - Neispravnu bateriju nemojte da odlazete u kućni otpad, nego obavestite servisnu službu preduzeća Kärcher.

- Izbegavajte kontakt sa tečnošću koja curi iz neispravnih baterija. U slučaju nehotičnog dodirivanja odgovarajuća mesta isperite vodom. Ukoliko tečnost dođe u kontakt sa očima obratite se osim toga i lekaru.

⚠ OPREZ

- Obavezno se pridržavajte ovog uputstva za rad. Pridržavajte se zakonskih preporuka pri radu sa baterijama.
- Napon strujne mreže mora da bude jednak naponu navedenom na natpisnoj pločici uređaja.
- Punjač se sme koristiti samo za punjenje odobrenih kompleta baterija.
- Baterija sme da radi samo sa ovim uređajem i zabranjeno je i opasno koristiti je u druge svrhe.

Sigurnosna oprema

Pogon četki se isključuje puštanjem sigurnosnog prekidača.

Funkcija

Mašina za ribanje i usisavanje je namenjena za mokro čišćenje ravnih podova.

Podešavanjem količine vode može lako da se prilagodi tako da udovoljava različitim zahtevima čišćenja.

Radni zahvat od 380 mm i zapremina rezervoara za svežu i prljavu vodu od po 12 lit. omogućavaju efikasno čišćenje uz dugotrajnu primenu.

Baterija se može puniti uz pomoć ugrađenog punjača preko utičnice za napon od 230 V.

Namensko korišćenje

Ovaj uređaj je prikladan za profesionalnu primenu, npr. u hotelima, školama, bolnicama, fabrikama, prodavnicama, kancelarijama i ostalim poslovnim prostorima.

Ovaj uređaj koristite isključivo u skladu sa navodima ovog radnog uputstva.

- Uređaj sme da se koristi isključivo za čišćenje glatkih podova koji nisu osetljivi na vlagu.

- Ovaj uređaj je namenjen za primenu u zatvorenim prostorijama.
- Uređaj nije prikladan za čišćenje smrznutih podova (npr. u rashladnim komorama).
- Uređaj se sme opremiti isključivo originalnim priborom i rezervnim delovima.

Zaštita životne sredine



Ambalaža se može ponovo preraditi.

Molimo Vas da ambalažu ne bacate u kućne otpatke nego da je dostavite na odgovarajuća mesta za ponovnu preradu.



Stari uređaji sadrže vredne materijale sa sposobnošću recikliranja i treba ih dostaviti za ponovnu preradu. Stoga stare uređaje odstranjujte preko primerenih sabirnih sistema.

Napomene o sastojcima (REACH)

Aktuelne informacije o sastojcima možete pronaći na stranici:

www.kaercher.com/REACH

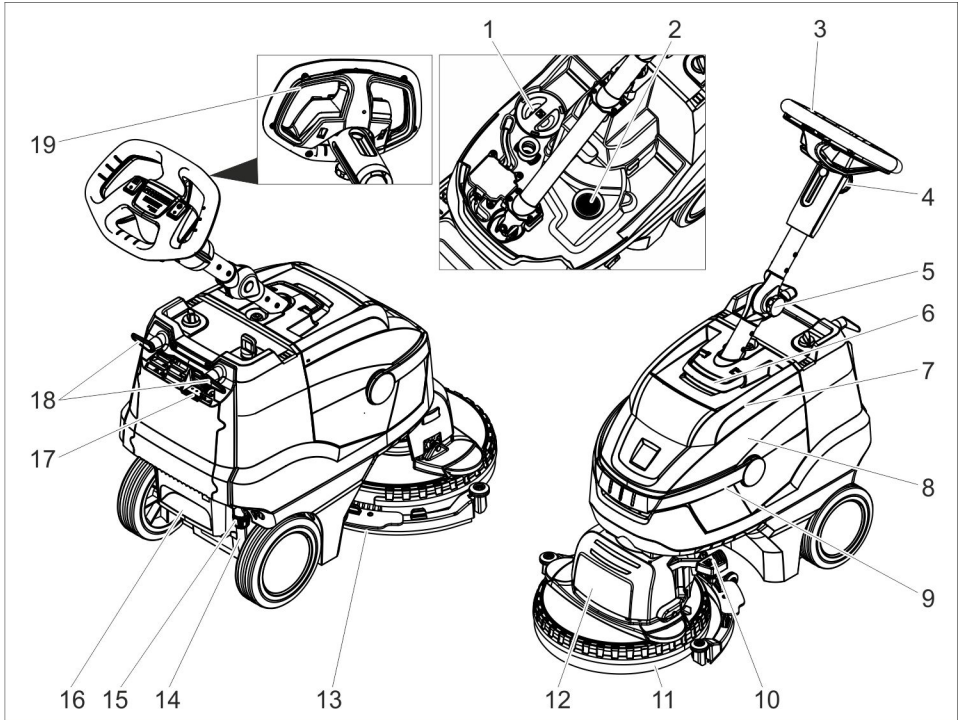
Garancija

U svakoj zemlji važe garantni uslovi koje je izdala naša nadležna distributivna organizacija. Eventualne smetnje na priboru za vreme trajanja garancije otklanjamo besplatno, ukoliko je uzrok greška u materijalu ili proizvodnji. U slučaju koji podleže garanciji obratite se sa potvrdom o kupovini Vašem prodavcu ili najbližoj ovlašćenoj servisnoj službi.

Rezervni delovi

- Sme se koristiti samo onaj pribor i oni rezervni delovi koje dozvoljava proizvođač. Originalan pribor i originalni rezervni delovi garantuju za to da uređaj može raditi sigurno i bez smetnji.
- Informacije o priboru i rezervnim delovima možete pronaći na www.kaercher.com.

Komandni elementi

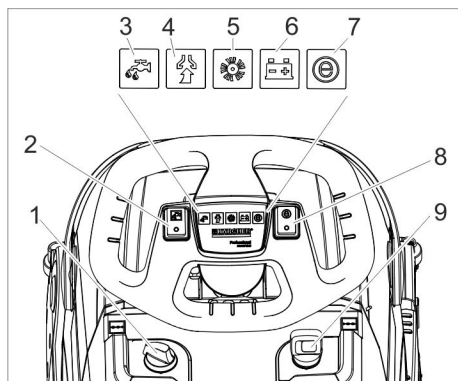


- 1 Poklopac rezervoara sveže vode
- 2 Mrežica za skupljanje vlakana
- 3 Potisna ručica
- 4 Zvezdasti pričvrtnik, podešavanje visine potisne šipke
- 5 Zvezdasti pričvrtnik, transportni položaj potisne šipke
- 6 Bravica, poklopac rezervoara za prljavu vodu
- 7 Poklopac rezervoara za prljavu vodu
- 8 Rezervoar prljave vode
- 9 Ručka za nošenje rezervoara za prljavu vodu
- 10 Papučica dizača usisnih konzola
- 11 Zaštita od prskanja
- 12 Blok čistača
- 13 Usisna konzola
- 14 Indikator napunjenosti rezervoara sveže vode
- 15 Spojnica, ispuštanje sveže vode
- 16 Udubljenje za nogu

- 17 Indikator punjenja akumulatora
- 18 Obrtne kukice za kačenje kabla
- 19 Sigurnosni prekidač

Oznaka u boji

- Komandni elementi za proces čišćenja su žuti.
- Komandni elementi za održavanje i servis su svetlo sivi.



- 1 Doziranje rastvora deterdženta
- 2 Prekidač za rastvor deterdženta
- 3 Indikator nanošenja rastvora deterdženta
- 4 Indikator usisavanja
Zeleno: Usisna turbina radi
Treperi narandžasto: Usisna turbina je preopterećena
- 5 Indikator pogona četki
Zeleno: Četka se vrti
Treperi narandžasto: Četka je preopterećena
- 6 Indikator stanja akumulatora
Zeleno: Baterija je napunjena
Narandžasto: Baterija je gotovo prazna
Crveno: Uređaj se isključuje - napunite bateriju
- 7 Indikator "Eco mode"
- 8 Prekidač "Eco Mode"
- 9 Prekidač uređaja

Pre upotrebe

Punjenje akumulatora

Napomena:

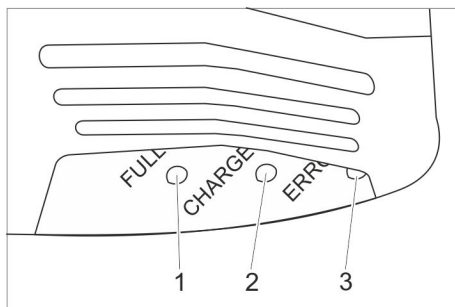
Uređaj je opremljen zaštitom od potpunog pražnjenja akumulatora što znači da se isključuje pri dostizanju minimalnog kapaciteta.

Vreme punjenja akumulatora iznosi oko 3 sata. Punjač samostalno završava postupak punjenja.

Ako je to potrebno, uređaj se može opet koristiti i pre nego što se baterija napuni do kraja.

→ Strujni utikač utaknite u utičnicu.

Indikator punjenja akumulatora



- 1 Akumulator je napunjen (zeleno)
- 2 Baterija se puni (žuto, treperi)
- 3 Smetnja (crveno)

Rad

- Otpustite zvezdasti pričvršnik za transportni položaj.
- Postavite potisnu šipku na željenu visinu.
- Zategnite zvezdasti pričvršnik.
- Postavite pločastu četku (vidi "Nega i održavanje").

Punjenje radnih medija

PAŽNJA

Opasnost od oštećenja. Upotrebljavajte samo preporučene deterdžente. Za druge deterdžente korisnik na sebe preuzima povećan rizik od nesreća, remećenja sigurnosti pri radu i smanjenog životnog veka uređaja. Koristite samo deterdžente koji ne sadrže rastvarače, sonu i fluorovodoničnu kiselinu.

Obratite pažnju na sigurnosne napomene na pakovanjima deterdženata.

Napomena:

Ne primenjujte deterdžente koji jako pene. Uzmite u obzir uputstva za doziranje.

- Zakrenite uvis ručku rezervoara za prljavu vodu.
- Izvucite rezervoar za prljavu vodu i stavite ga u stranu.
- Skinite poklopac rezervoara sveže vode.
- Ulijte svežu vodu (najviše 50 °C).
- Dodajte deterdžent. Obratite pažnju na instrukcije za doziranje.

Preporučeni deterdženti:

Primena	Deterdžent
Redovno čišćenje (i kod podova osetljivih na alkalije)	RM 745 RM 746
Čišćenje zaprljanja od masti	RM 69 ES ASF RM 69 ASF
Temeljno čišćenje (istiskivanjem prljavštine) tvrdih površina otpornih na alkalije	RM 752
Temeljno čišćenje (istiskivanjem prljavštine) linoleuma	RM 754
Kiselostredstvo za temeljno čišćenje	RM 751
Sredstvo za čišćenje i dezinfekciju	RM 732

Deterdženti mogu da se nabave u specijalizovanim prodavnicama.

- Zatvorite poklopac rezervoara sveže vode.
- Postavite rezervoar za prljavu vodu na uređaj.

Postavke

- Otpustite zvezdasti pričvrtnik za nameštanje visine potisne ručke.
- Namestite potisnu ručku na željenu visinu.
- Zategnite zvezdasti pričvrtnik.
- Namestite količinu rastvora deterdženta zavisno od zaprljanja i vrste podne obloge.
- Postavite prekidač "Eco Mode" u željeni položaj.
Normalan rad: Uređaj radi sa maksimalnim brojem obrtaja četki i najvišom usisnom snagom.
Eco: Uređaj radi sa smanjenim brojem obrtaja četki i smanjenom usisnom snagom. Pritom se i potrošnja energije smanjuje. Moguće trajanje primene je veće kada je baterija napunjena.

Čišćenje

PAŽNJA

Opasnost od oštećenja podne obloge. Ne dozvolite da uređaj radi u mestu.
Opasnost od oštećenja. Usisnu konzolu podignite pre nego što uređajem pređete duž deonice unazad.

- Prekidač uređaja prebacite na "I".
- Uključite prekidač za rastvor deterdženta.
- Kako biste spustili usisnu konzolu, papučicu dizača usisnih konzola pritisnite istovremeno prema dole i ulivo pa je pustite da se podigne.
- Sigurnosni prekidač povucite do potisne ručke tako da se uključe pogon četki i nanošenje rastvora deterdženta (ako je namešteno).
- Uređaj pomerajte po površini koju treba očistiti.

Zaustavljanje i odlaganje

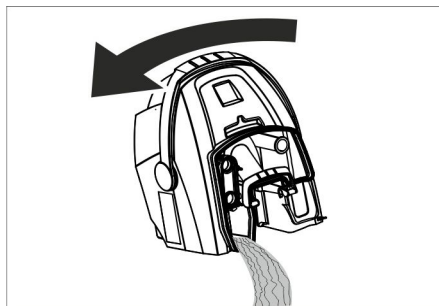
- Pustite sigurnosni prekidač.
- Uređaj pomerite još 1-2 m prema napred kako biste usisali ostatak vode.
- Kako biste podigli usisnu konzolu, papučicu dizača usisnih konzola pritisnite prema dole.
- Prekidač uređaja prebacite na "0".

Pražnjenje rezervoara prljave vode

△ UPOZORENJE

Слідуйте місцевим нормам щодо стічних вод.

- Ručku rezervoara za prljavu vodu zakrenite uvis i pustite da se uglati.
- Skinite rezervoar za prljavu vodu.

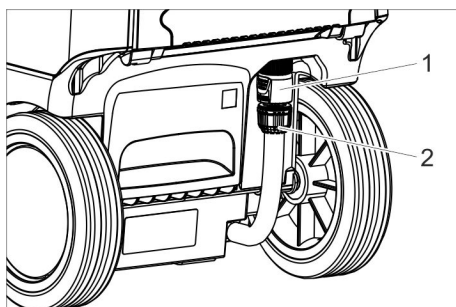


- Skinite poklopac rezervoara za prljavu vodu.
- Ispraznite rezervoar za prljavu vodu. Prilikom pražnjenja zakrenite rezervoar za prljavu vodu u stranu kako bi mogao u potpunosti da se isprazni.
- Rezervoar prljave vode isperite čistom vodom.
- Ponovo montirajte rezervoar za prljavu vodu na uređaj.

Pražnjenje rezervoara za svežu vodu

⚠ UPOZORENJE

Слідуйте місцевим нормам щодо стічних вод.



- 1 Spojnica, ispuštanje sveže vode
- 2 Indikator napunjenosti rezervoara sveže vode

- Gurnite spojnicu na dole.
- Skinite crevo na pokazivaču napunjenosti i zakrenite na dole.

Zaštita od smrzavanja

U slučaju opasnosti od smrzavanja:

- Ispraznite rezervoar sveže i prljave vode.
- Nakratko pokrenite uređaj sa praznim rezervoarom sveže vode, kako bi se ispraznio i vodovodni sistem u uređaju.
- Uređaj odložite na mesto zaštićeno od mraza.

Premeštanje potisne šipke

Prilikom transporta i skladištenja uređaj može da zauzme manje mesta ako se potisna šipka premesti.

- Otpustite zvezdasti pričvrtnik za transportni položaj.
- Potisnu šipku zakrenite sasvim unapred.
- Zategnite zvezdasti pričvrtnik.

Transport

⚠ OPREZ

Opasnost od povreda i oštećenja! Prilikom transporta pazite na težinu uređaja.

- Prilikom transporta vozilima osigurajte uređaj od klizanja i nakretanja u skladu sa odgovarajućim važećim propisima.

Nakon upotrebe

- Pre višenedeljne pauze u radu, kompletno napunite akumulator.
- Prekidač uređaja prebacite na "0".

PAŽNJA

Opasnost od oštećenja akumulatora usled dubokog pražnjenja.

Prekidač uređaja tokom prekida u radu uvek postaviti na „0“.

Skladištenje

⚠ OPREZ

Opasnost od povreda i oštećenja! Pri skladištenju imajte u vidu težinu uređaja.

Ovaj uređaj se sme skladištiti samo u zatvorenim prostorijama.

Nega i održavanje

⚠ OPASNOST

Opasnost od povreda. Pre svih radova na uređaju prebacite prekidač uređaja na „0“ i izvucite strujni utikač punjača.

PAŽNJA

Opasnost od oštećenja uređaja usled ispuštanja vode. Pre obavljanja radova na uređaju ispuštite prljavu i preostalu svežu vodu.

- Uređaj postavite na ravnu podlogu.

Plan održavanja

Nakon rada

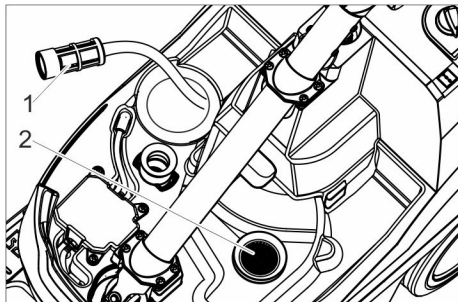
PAŽNJA

Opasnost od oštećenja. Uređaj ne prskajte vodom i ne primenjujte nagrizajuća sredstva za pranje.

- Ispustite prljavu vodu.
- Skinite poklopac rezervoara za prljavu vodu pa vodom isperite unutrašnju stranu poklopca i plovak.
- Rezervoar prljave vode isperite čistom vodom.
- Očistite usisnu konzolu.
- Uređaj prebrišite spolja vlažnom krpom natopljenom u rastvor blagog sredstva za pranje.

- Očistite gumice za usisavanje prljavštine, proverite im pohabanost i po potrebi ih zamenite.
- Očistite četku.
- Proverite istrošenost četke i ako je potrebno zamenite je (vidi poglavlje "Radovi na održavanju").
- Po potrebi napunite akumulator.

Sedmično



- 1 Filter sveže vode
- 2 Mrežica za skupljanje vlakana

- Očistite filter sveže vode.
- Očistite mrežicu za skupljanje vlakana.

Mesečno

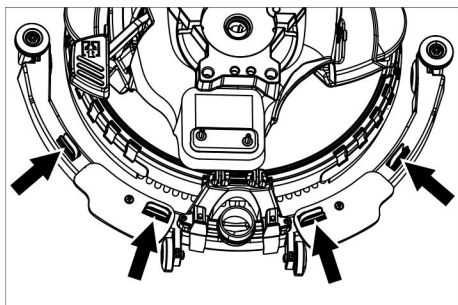
- Proverite zaptivke između rezervoara za prljavu vodu i poklopca, po potrebi ih zamenite.

Godišnje

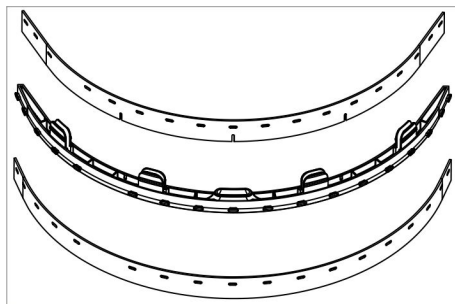
- Uređaj predajte servisnoj službi radi sprovođenja propisanog tehničkog pregleda.

Radovi na održavanju

Zamena gumica za usisavanje prljavštine



- Stisnite pričvrstne elemente pa usisne gumice iz usisne konzole izvucite prema dole.



- Skinite gumice za usisavanje sa držača.

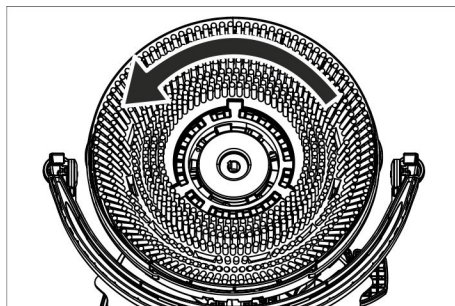
Napomena:

Otvori onemogućavaju međusobnu zamenu gumica za usisavanje. Ne mogu da se prevrnu i koriste ponovo.

- Zamenite gumice za usisavanje.
- Postavite držač sa gubicama za usisavanje u usisnu konzolu i uglavite.

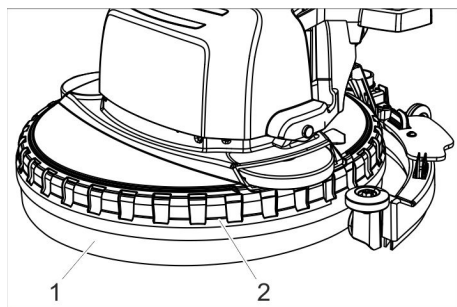
Zamena četke

- Ispraznite rezervoar za svežu vodu.
- Skinite rezervoar za prljavu vodu.
- Nagnite uređaj unazad i oslonite ga na potisnu ručku.



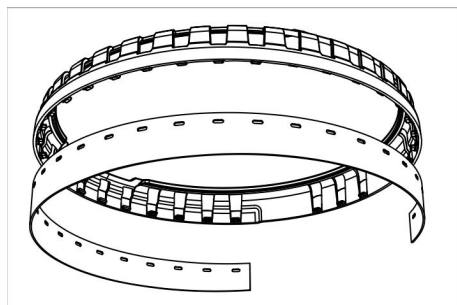
- Okrenite četku ulevo i izvadite.
- Postavite drugu četku i okrenite je udesno.

Zamena zaštite od prskanja



- 1 Zaštita od prskanja
- 2 Prstenasti držač

→ Prstenasti držač sa zaštitom od prskanja skinite sa bloka čistača povlačeći ga prema gore.



- Otpustite istrošenu zaštitu od prskanja sa prstenastog držača pa je odložite u otpad.
- Utisnite novu zaštitu od prskanja na kvržice prstenastog držača.
- Postavite prstenasti držač sa zaštitom od prskanja na blok čistača.

Ugovor o servisiranju

Radi osiguranja pouzdanog rada mašine možete sa nadležnim prodajnim centrom Kärcher sklopiti ugovor o servisiranju.

Odlaganje u otpad

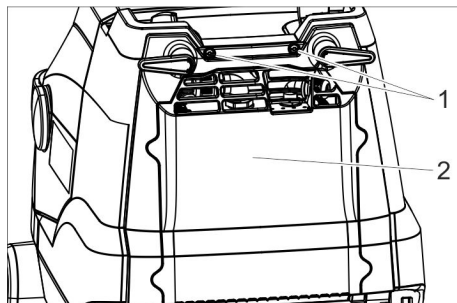
Vađenje baterije

⚠ OPASNOST

Vađenje baterija prepustite Kärcherovoj servisnoj službi ili stručnjaku.

Samo ovlašćeni monter servisne službe sme da proceni da li je baterija zaista oštećena.

Pri radu sa baterijama obavezno imajte u vidu poglavlje "Sigurnosne napomene".



- 1 Zavrtanj
- 2 Poklopac

- Odvijte 2 zavrtnja.
- Zakrenite poklopac prema dole.
- Otpustite akumulatorski utikač i skinite ga.
- Izvadite akumulator.
- Praznu bateriju odložite u otpad u skladu sa važećim odredbama.

Smetnje

⚠ OPASNOST

Opasnost od povreda. Pre svih radova na uređaju prebacite prekidač uređaja na „0“ i izvucite strujni utikač punjača.

PAŽNJA

Opasnost od oštećenja uređaja usled ispuštanja vode. Pre obavljanja radova na uređaju ispuštite prljavu i preostalu svežu vodu.

U slučaju smetnji koje se ne mogu otkloniti uz pomoć ove tabele, pozovite servisnu službu.

Smetnja	Otklanjanje
Uređaj se ne može pokrenuti	Uključite prekidač uređaja, sačekajte 3 sekunde pa proverite napunjenost baterije.
Nedovoljna količina vode	Proverite nivo sveže vode i po potrebi dopunite rezervoar.
	Uključite prekidač za rastvor deterdženta.
	Otvorite doziranje rastvora deterdženta.
Nedovoljan učinak usisavanja	Očistite filter sveže vode.
	Spustite usisnu konzolu.
	Ispraznite rezervoar prljave vode.
	Očistite zaptivke između rezervoara prljave vode i poklopca, proverite zaptivenost i po potrebi zamenite.
	Očistite gumice za usisavanje prljavštine na usisnoj konzoli, po potrebi ih okrenite naopako ili zamenite.
Nezadovoljavajući rezultat čišćenja	Proverite da li su tip četki i deterdžent odgovarajući.
	Proverite istrošenost četki, po potrebi ih zamenite.
Četka se ne vrti	Sigurnosni prekidač povucite do upravljača.
	Proverite da neko strano telo ne blokira četku pa ga otklonite. Isključite prekidač za pogon četki, sačekajte nekoliko trenutaka pa ga opet uključite.

Pribor

Zavisno od zahteva čišćenja uređaj može da se opremi različitim priborom. Zatražite

naš katalog ili posetite našu Internet stranicu pod www.kaercher.com.

Oznaka	Br. dela	Opis
Bela pločasta četka	6.907-154.0	Za poliranje i redovno čišćenje osetljivih podova.
Crvena (srednje mekana, standardna) pločasta četka	6.907-151.0	Za čišćenje lako zaprljanih ili osetljivih podova.
Crna (tvrda) pločasta četka	6.907-152.0	Za čišćenje ekstremno zaprljanih podova.
Prirodna (meka) pločasta četka	6.907-153.0	Za poliranje podova.
Noseći kotur diska sa sunderastim diskom	6.907-150.0	Za postavljanje sunderastog diska.
Sunderasti disk od mikrovlakana	6.905-060.0	Posebno prikladno za čišćenje linoleuma i gres pločica.
Crni sunderasti disk	6.369-001.0	Temeljno čišćenje glatko izbrušenih površina, terazzo, od PVC-a, vinila, obloga od veštačke smole, tamnog mermera, granita.

Oznaka	Br. dela	Opis
Zeleni sunđerasti disk	6.369-002.0	Redovno čišćenje svih podova otpornih na vodu.
Crveni sunđerasti disk	6.369-003.0	Temeljno čišćenje linoleuma, pločica, podova od prepečene opeke, glaziranih površina i podova od prepečene opeke.
Beli dijamantski sunđerasti disk	6.371-250.0	Za poliranje podova.
Žuti dijamantski sunđerasti disk	6.371-251.0	Za uklanjanje finih ogrebotina.
Zeleni dijamantski sunđerasti disk	6.371-235.0	Za čišćenje ekstremno zaprljanih podova.
Crevo za punjenje	6.680-124.0	Za punjenje rezervoara sveže vode
Garnitura gumica za usisavanje	4.037-059.0	Kao zamena
Usisna konzola	4.037-067.0	Kao zamena

Tehnički podaci

Snaga		
Nominalni napon	V	25,9
Kapacitet akumulatora	Ah (5h)	22
Tip baterije		litijum-jonske
Prosečna potrošnja energije	W	500
Snaga usisnog motora	W	280
Snaga motora za četke	W	260
Raspon radne temperature	°C	0...40
Usisivanje		
Snaga usisavanja, protok vazduha	l/s	20
Snaga usisavanja, podpritisak	kPa	8
Četke za čišćenje		
Radna širina	mm	380
Prečnik četki	mm	380
Broj obrtaja četki	1/min	180
Punjač		
Napon	V/Hz	220...240 / 50...60
Potrošnja energije	W	300
Dimenzije i težine		

Teoretski površinski učinak	m ² /h	1520
Zapremina rezervoara sveže/prljave vode	l	12
Dozvoljena ukupna težina	kg	48
Transportna težina	kg	36
Dužina x širina x visina	mm	940x500x1100
Izračunate vrednosti prema EN 60335-2-72		
Ukupna vrednost oscilacija	m/s ²	<2,5
Nepouzdanost K	m/s ²	0,2
Nivo zvučnog pritiska L _{DA}	dB(A)	65
Nepouzdanost K _{pA}	dB(A)	2
Nivo zvučne snage L _{WA} + nepouzdanost K _{WA}	dB(A)	85

Izjava o usklađenosti sa propisima EU

Ovim izjavljujemo da ovde opisana mašina po svojoj koncepciji i načinu izrade, sa svim njenim modelima koje smo izneli na tržište, odgovara osnovnim zahtevima dole navedenih propisa Evropske Zajednice o sigurnosti i zdravstvenoj zaštiti. Ova izjava prestaje da važi ako se bez naše saglasnosti na mašini izvedu bilo kakve promene.

Proizvod: Mašina za ribanje i usisavanje

Tip: 1.783-xxx

Odgovarajuće EU-direktive:

2006/42/EZ (+2009/127/EZ)

2014/30/EU

2011/65/EU

2014/53/EU (TCU)

Primenjene usklađene norme:

EN 60335-1

EN 60335-2-72

EN 60335-2-29

EN 55012: 2007 + A1: 2009

EN 55014-1:2006 + A1: 2009 + A2:2011

EN 55014-2: 1997 + A1: 2001 + A2: 2008

EN 61000-3-2: 2014

EN 61000-3-3: 2013

EN 61000-6-2: 2005

EN 62233: 2008

EN IEC 63000: 2018

Primenjeni nacionalni standardi:

TCU

EN 301 511 V12.5.1

EN 300 440 V2.1.1

EN 300 328 V2.2.2

EN 300 330 V2.1.1

Potpisnici deluju po nalogu i uz punomoć upravnog odbora.


H. Jenner

Chairman of the Board of Management


S. Reiser

Director Regulatory Affairs & Certification

Opunomoćeni za izradu dokumentacije:

S. Reiser

Alfred Kärcher SE & Co. KG
Alfred-Kärcher-Straße 28-40
71364 Winnenden (Germany)
Tel.: +49 7195 14-0
Fax: +49 7195 14-2212

Winnenden, 2021/02/01



Преди първото използване на Вашия уред прочетете това оригинално инструкцията за работа, действайте според него и го запазете за по-късно използване или за следващия притежател.

Съдържание

Указания за безопасност . . .	BG	1
Функция	BG	2
Употреба по предназначение	BG	2
Опазване на околната среда	BG	2
Гаранция	BG	2
Резервни части	BG	3
Обслужващи елементи	BG	3
Преди пускане в експлоатация	BG	4
Експлоатация.	BG	4
Транспорт.	BG	6
Спиране на експлоатация . .	BG	6
Съхранение	BG	6
Грижи и поддръжка	BG	7
Отстраняване като отпадък .	BG	8
Повреди	BG	9
Принадлежности	BG	10
Технически данни	BG	10
ЕС Декларация за съответствие.	BG	11

Указания за безопасност

Преди да експлоатирате уреда за първи път, прочетете и съблюдавайте настоящото упътване за употреба и приложената брошура „Указания за безопасност за уреди, почистващи с четки“ 5.956-251.0

⚠ ПРЕДУПРЕЖДЕНИЕ

Не използвайте уреда по наклонени повърхности.

С апарата може да се работи само тогава, когато съдът и всички капаци са затворени.

Степени на опасност

⚠ ОПАСНОСТ

Указание за непосредствено грозеща опасност, която води до тежки телесни наранявания или до смърт.

⚠ ПРЕДУПРЕЖДЕНИЕ

Указание за възможна опасна ситуация, която може да доведе до тежки телесни наранявания или до смърт.

⚠ ПРЕДПАЗЛИВОСТ

Указание за възможна опасна ситуация, която може да доведе до леки наранявания.

ВНИМАНИЕ

Указание за възможна опасна ситуация, която може да доведе до материални щети.

Указания за акумулатора (акумулиращата батерия) и зарядното устройство

⚠ ПРЕДУПРЕЖДЕНИЕ

- Преди всяка употреба проверете уреда и захранващия кабел за увреждания. Повредените уреди да не се използват повече и повредените части да се поправят от специализиран персонал.
- Дръжте децата далеч от акумулаторите и зарядното устройство. Не зареждайте повредени акумулатори. Ангажирайте сервиза на Kärcher с подмяна на повредените акумулатори.
- Не изхвърляйте дефектния акумулатор при домашните отпадъци, информирайте сервиза на Kärcher.
- Да се избягва контакт с излизащите от дефектните батерии течности. При случа

В уреда са монтирани литиево-йонни акумулатори. Те подлежат на специални критерии. Извършването на демонтаж и монтаж както и проверка на дефектни акумулатори е позволено само от страна на сервиза на Kärcher или от специалист.

Указания за съхранение и транспортиране ще получите от Вашия сервиз на Kärcher.

⚠ ОПАСНОСТ

- Не са позволени преустройства и промени по уреда.
- **Не отваряйте батерията, съществува опасност от късо съединение, допълнително могат да изтекат дразнещи пари или разяждащи течности.**
- **Не излагайте батерията на силни слънчеви лъчи, жега или огън, съществува опасност от експлозия.**

- Зарядното устройство да не се използва във взривоопасна среда.
 - Зарядното устройство да не се използва в замърсено или мокро състояние.
 - Погрижете се за достатъчна вентилация по време на процеса на зареждане.
 - В никакъв случай не се занимавайте в открит пламък, не създавайте искри и не пушете в близост до акумулатор или в помещение за зареждане на акумулатор. Опасност от експлозия.
- ен контакт течността да се изплакне с вода. При контакт с очите допълнително се консултирайте с лекар.

⚠ ПРЕДПАЗЛИВОСТ

- Непременно спазвайте това упътване за работа. Спазвайте препоръките на законодателя при боравене с акумулатори.
- Напрежението от мрежата трябва да съвпада с посоченото напрежение на фирмената табелка на уреда.
- Зарядното устройство да се използва само за зареждане на позволената акумулаторна батерия.
- Акумулиращата батерия трябва да се използва само с този уред, използването ѝ за други цели и забранено и опасно.

Предпазни приспособления

Ако се пусне предпазния прекъсвач, задвижването на четките се изключва.

Функция

Търкащата изсмукваща машина се използва за мокро почистване на равни подове. Посредством настройка на количеството на водата тя може да бъде лесно адаптирана към съответната задача за почистване.

Работната ширина от 380 мм и вместимостта на резервоара за чиста и мръсна вода от съответно 12 л позволяват ефективно почистване при голяма продължителност на работа.

Акумулаторът може да се зарежда посредством поставено зарядно устройство на контакт 230-V.

Употреба по предназначение

Този уред е годен за професионална употреба, напр. в хотели, училища, болници, фабрики, магазини, офиси и помещения под наем.

Използвайте този уред само в съответствие със задачите в настоящото Упътване за експлоатация.

- Уредът може да бъде използван само за почистване на не чувствителни на влага и не чувствителни на полиране гладки повърхности.
- Този уред е предназначен за употреба във вътрешни помещения.
- Уредът не е подходящ за почистване на замръзнали подове (напр. в хладилни помещения).
- Уредът може да се оборудва само с оригинални принадлежности и резервни части.

Опазване на околната среда



Опаковъчните материали могат да се рециклират. Моля не хвърляйте опаковките при домашните отпадъци, а ги предайте на вторични суровини с цел повторна употреба.



Старите уреди съдържат ценни материали, подлежащи на рециклиране, които могат да бъдат употребени повторно. Поради това моля отстранявайте старите уреди, използвайки подходящи за целта системи за събиране.

Указания за съставките (REACH)

Актуална информация за съставките ще намерите на:

www.kaercher.com/REACH

Гаранция

Във всяка страна са валидни издадените от оторизирания ни дистрибутор гаранционни условия. Евентуални повреди на Вашите принадлежности ще отстраним в рамките на гаранционния срок безплатно, ако се касае за дефект в материалите или при производство. В случай, че трябва да

предявите правото си на използване на гаранция се обърнете към специализираната търговска мрежа или към най-близкия Ви оторизиран сервиз, като представите и документите за покупката.

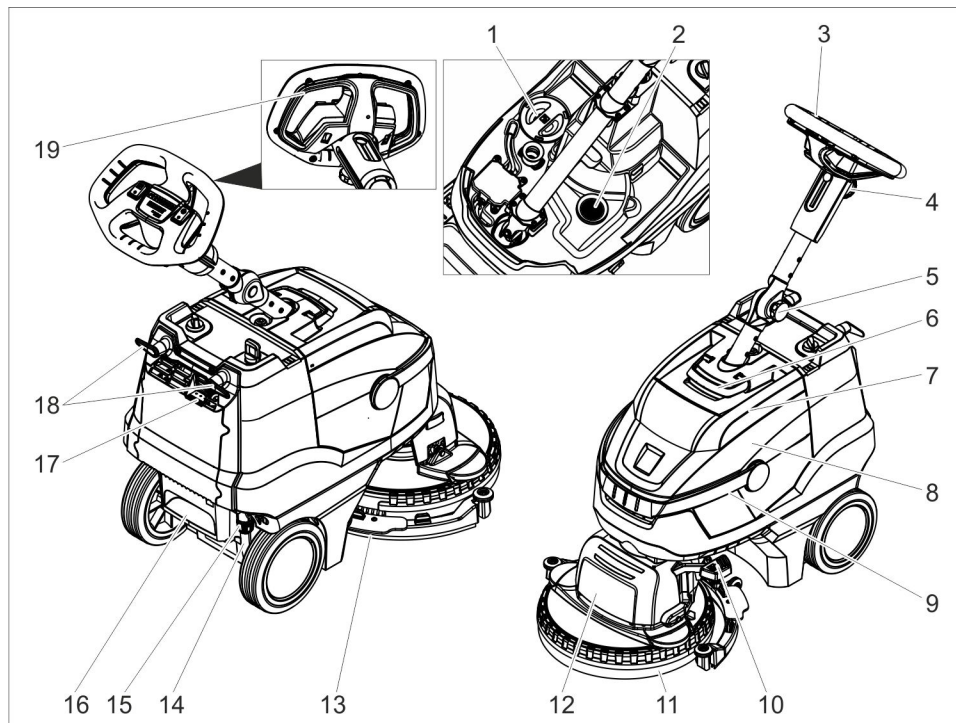
Резервни части

– Могат да се използват само принадлежности и резервни части, които са

позволен от производителя. Оригиналните принадлежности и оригинални резервни части дават гаранция за това, уредът да може да се използва сигурно и без повреди.

- Можете да намерите информация за аксесоари и резервни части на www.kaercher.com.

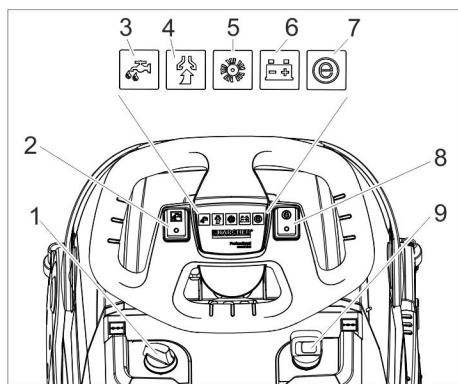
Обслужващи елементи



- | | |
|--|--|
| 1 Капак резервоар за чиста вода | 10 Педал повдигане на лента засмукване |
| 2 Цедка за власинки | 11 Защита от пръскане |
| 3 Плъзгаща скоба | 12 Почистваща глава |
| 4 Звездообразна дръжка, регулиране на височината, тласкаща щанга | 13 Лента засмукване |
| 5 Звездообразна дръжка, транспортно положение тласкаща щанга | 14 Индикация за нивото на чистата вода |
| 6 Деблокиране, капак на резервоара за мръсна вода | 15 Куплунг за изпускане на чиста вода |
| 7 Капак резервоар мръсна вода | 16 Жлеб за натискане |
| 8 Резервоар мръсна вода | 17 Индикация за зареждане на акумулатора |
| 9 Дръжка резервоар за мръсна вода | 18 Кука за кабела, въртяща се: |
| | 19 Предпазен прекъсвач |

Цветно обозначение

- Обслужващите елементи за процеса на обслужване са жълти.
- Обслужващите елементи за поддръжка и сервиз са светлосиви.



- 1 Дозирание на почистващ разтвор
- 2 Прекъсвач почистващ разтвор
- 3 Контролна лампа нанасяне на почистващ разтвор
- 4 Контролна лампа засмукване
Зелено: Всмукателна турбина в експлоатация
Оранжево, мигащо: Всмукателна турбина претоварена
- 5 Контролна лампа задвижване на четките
Зелено: Четката се върти
Оранжево, мигащо: Четка претоварена
- 6 Индикация за състоянието на акумулатора
Зелено: Акумулатор зареден
Оранжево: Акумулаторът е почти празен
Червено: Уредът се изключва - Заредете акумулатора
- 7 Контролна лампа режим Есо
- 8 Прекъсвач режим Есо
- 9 Ключ на уреда

Преди пускане в експлоатация

Заредете акумулатора

Указание:

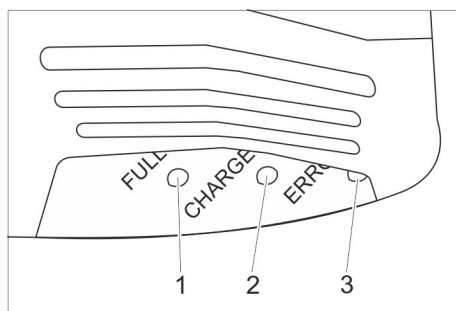
Уредът разполага със защита против дълбоко разреждане, т.е. щом се достиг-

не все още допустимата минимална степен на капацитет, уредът се изключва. Времето на зареждане възлиза на приблизително 3 часа.

Зарядното устройство приключва самостоятелно процеса на зареждане. При необходимост уредът може да се използва отново и преди акумулаторът да се е заредил напълно.

→ Включете щепсела в контакта.

Индикация за зареждане на акумулатора



- 1 Акумулаторът е зареден (зелено)
- 2 Акумулаторът се зарежда (жълто, мигащо)
- 3 Неизправност (червено)

Експлоатация

- Освободете звездообразната дръжка за транспортно положение.
- Настройте тласкащата щанга на желаната височина.
- Затегнете звездообразната дръжка.
- Поставете четката с шайби (вижте "Грижи и поддръжка").

Напълнете горивни материали

ВНИМАНИЕ

Опасност от увреждане. Използвайте единствено предписаните почистващи препарати. За останалите почистващи препарати има повишена опасност за потребителя по отношение на производствената безопасност, опасност от злополуки и намаляване на срока на експлоатация на уреда. Използвайте само почистващи препара-

ти, които не съдържат разтворители, солна и флуороводородна киселина.

Спазвайте указанията за безопасност за почистващите средства.

Указание:

Да не се използват силно пенливи почистващи средства.

Спазвайте указанията за дозиране.

- Завъртете нагоре дръжката за носене на резервоара за мръсна вода.
- Повдигнете резервоара за мръсна вода и го поставете настрани.
- Свалете капака на резервоара за чиста вода.
- Напълнете чиста вода (максимум 50 °C).
- Добавете почистващо средство.

Спазвайте указанията за дозиране.

Препоръчително средство за почистване:

Употреба	Почистващ препарат
Поддържащо почистване (и при чувствителни към алкали подове)	RM 745 RM 746
Почистване на мазни замърсявания	RM 69 ASF RM 69 ASF
Основно почистване (търкани) на устойчиви на алкали твърди покрития	RM 752
Основно почистване (търкани) на линолеум	RM 754
Препарат за основно почистване, кисел	RM 751
Дезинфекционно почистващо средство	RM 732

Почистващите препарати могат да се закупят в магазините.

- Затворете капака на резервоара за чиста вода.
- Поставете резервоара за мръсна вода върху уреда.

Настройки

- Освободете звездообразната дръжка за регулиране на височината.
- Поставете затягащата скоба на желаната височина.

- Затегнете звездообразната дръжка.
- Настройте дозирането на почистващия разтвор в съответствие със замърсяването и вида на подовата настилка.
- Поставете прекъсвача за режим Есо в желаното положение.
Нормален режим: Уредът работи с максимални обороти на четката и най-висока мощност на всмукване.
Есо: Уредът работи с намалени обороти на четката и мощност на всмукване. При това се намалява и разходът на енергия. Възможната продължителност на работа с един заряд на акумулатора се увеличава.

Почистване

ВНИМАНИЕ

Опасност от увреждане на подовата настилка. Не оставяйте уреда да работи на място.

Опасност от увреждане. Повдигнете лентата за засмукване, преди уредът да бъде изтеглен на по-голямо разстояние назад.

- Поставете ключа на уреда на „I“.
- Включете прекъсвача за почистващ разтвор.
- Натиснете педала на повдигането на лента засмукване за спускане на лентата за засмукване едновременно надолу и наляво и го оставете да се върне нагоре.
- Изтеглете предпазния прекъсвач към плъзгащата скоба, задвижването на четките и нанасянето на почистващия разтвор се включват (ако това е настроено).
- Придвигнете уреда над повърхността за почистване.

Спиране и изключване

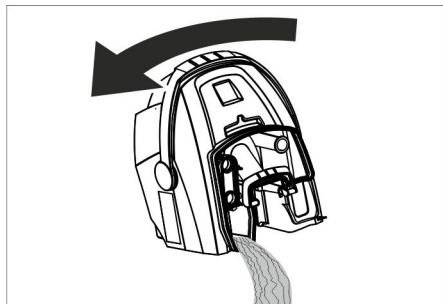
- Пуснете предпазния прекъсвач.
- Уреда да се предвижи 1-2 м напред, за да се изсмучи остатъчната вода.
- Натиснете педала на повдигането на лента засмукване за повдигане на лентата за засмукване надолу.
- Поставете ключа на уреда на „0“.

Изпразване на резервоара за мръсна вода

⚠ ПРЕДУПРЕЖДЕНИЕ

Да се спазват местните разпоредби за работа с отпадни води.

- Завъртете дръжката на резервоара за мръсна вода нагоре и я оставете да се фиксира.
- Свалете резервоара за мръсна вода.

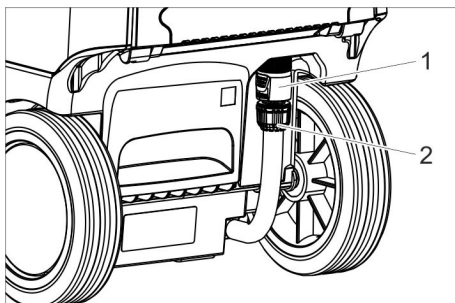


- Свалете капака на резервоара за мръсна вода.
- Изпразнете резервоара за мръсна вода.
При изпразване завъртете настрана резервоара за мръсна вода, за да се изпразни резервоарът докрай.
- Резервоарът за мръсна вода да се изплакне с чиста вода.
- Поставете резервоара за мръсна вода отново на уреда.

Изпразнете танка за чиста вода

⚠ ПРЕДУПРЕЖДЕНИЕ

Да се спазват местните разпоредби за работа с отпадни води.



- 1 Куплунг за изпускане на чиста вода
- 2 Индикация за нивото на чистата вода

- Избутайте куплунга надолу.
- Извадете маркуча на индикатора за нивото на напълване и го завъртете надолу.

Защита от замръзване

При опасност от измръзване:

- Да се изпразнят резервоарите за чиста и мръсна вода.
- Пуснете за кратко в експлоатация уреда с празен резервоар за чиста вода, за да се изпразни и водната система в уреда.
- Уреда да се прибере в помещение, защитено от замръзване.

Обръщане на тласкащата щанга

За намаляване на заеманото място при транспорт и съхранение тласкащата щанга може да бъде обърната.

- Освободете звездообразната дръжка транспортно положение.
- Завъртете тласкащата щанга изцяло напред.
- Затегнете звездообразната дръжка.

Транспорт

⚠ ПРЕДПАЗЛИВОСТ

Опасност от нараняване и повреда!

При транспорт имайте пред вид телото на уреда.

- При транспорт в автомобили осигурявайте уреда съгласно валидните директиви против плъзгане и преобръщане.

Спиране на експлоатация

- Преди паузи в експлоатацията от няколко седмици заредете напълно акумулатора.
- Поставете ключа на уреда на „0“.

ВНИМАНИЕ

Опасност от увреждане на акумулатора поради дълбоко разреждане.

При паузи в експлоатацията винаги поста- вйте прекъсвача на уреда на позиция „0“.

Съхранение

⚠ ПРЕДПАЗЛИВОСТ

Опасност от нараняване и повреда!

При съхранение имайте пред вид телото на уреда.

Съхранението на този уред е позволено само във вътрешни помещения.

Грижи и поддръжка

⚠ ОПАСНОСТ

Опасност от нараняване. Преди всички работи по уреда завъртете прекъсвача на уреда на „0“ и извадете мрежовия щепсел на зарядното устройство.

ВНИМАНИЕ

Опасност от увреждане за уреда поради изтичаща вода. Източете мръсна вода и останалата чиста вода преди работа по уреда.

→ Уредът се поставя върху равна плоскост.

План по поддръжка

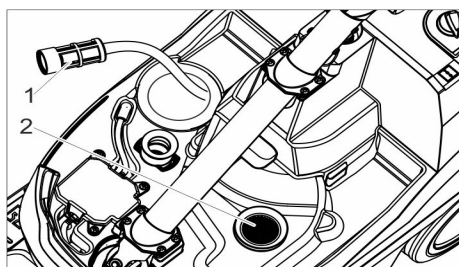
След работа

ВНИМАНИЕ

Опасност от увреждане. Не пръскайте уреда с вода и не използвайте агресивни почистващи препарати.

- Изпуснете мръсната вода.
- Свалете капака на резервоара за мръсна вода и промийте вътрешната страна на капака и поплавката с вода.
- Промийте резервоара за мръсна вода с чиста вода.
- Почистете лента засмукване.
- Уредът да се почиства отвън с влажен, натопен в мека почистваща луга парцал.
- Почистете засмукващите езичета, проверете ги за износване и при необходимост ги сменете.
- Почистете четката.
- Проверявайте четката за износване, при необходимост я сменяйте (вижте "Дейности по поддръжката").
- Заредете акумулатора при необходимост.

Ежеседмично



- 1 Филтър чиста вода
- 2 Цедка за власинки

- Да се почисти филтъра за чиста вода.
- Почистете цедката.

Ежемесечно

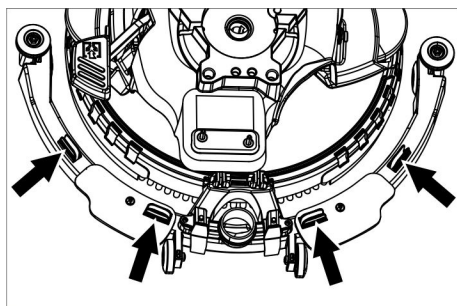
- Да се провери състоянието на уплътненията между резервоара за мръсна вода и капака, при необходимост да се сменят.

Ежегодно

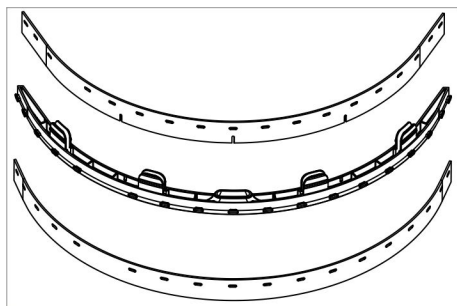
- Препоръчаната инспекция да се проведе от сервиза.

Дейности по поддръжката

Смяна на засмукващи езичета



- Стиснете закрепващите елементи и изтеглете засмукващите езичета надолу от лентата за засмукване.



- Изтеглете засмукващите езичета от носача.

Указание:

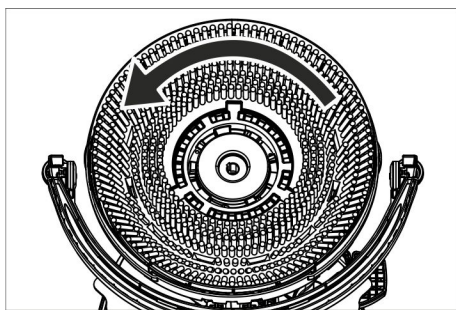
Засмукващите езичета са защитени против размяна благодарение на перфора-

цията. Те не могат да бъдат обърнати и поставени отново.

- Сменете засмукващите езичета.
- Поставете носача със засмукващите езичета в лентата за засмукване и го фиксирайте.

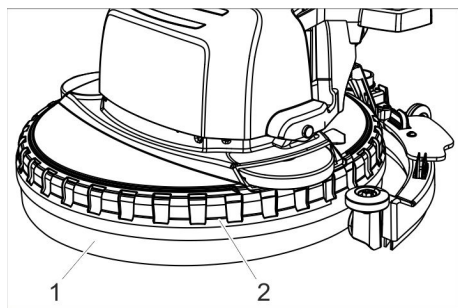
Смяна на четката

- Изпразнете резервоара за чиста вода.
- Свалете резервоара за мръсна вода.
- Наклонете уреда назад и го подпрете на плъзгащата скоба.



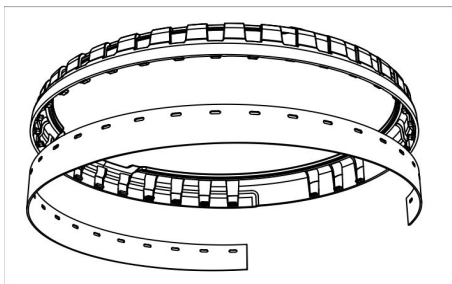
- Завъртете четката по посока обратна на часовниковата стрелка и я свалете.
- Поставете друга четка и я завъртете в посока на часовниковата стрелка.

Смяна на предпазителя против пръскане



- 1 Защита от пръскане
- 2 Застопоряващ пръстен

- Изтеглете застопоряващия пръстен нагоре от почистващата глава.



- Освободете предпазителя против пръскане от застопоряващия пръстен и го отстранете като отпадък.
- Поставете нов предпазител против пръскане върху издатините на застопоряващия пръстен.
- Поставете застопоряващия пръстен с предпазител против пръскане на почистващата глава.

Договор за поддръжка

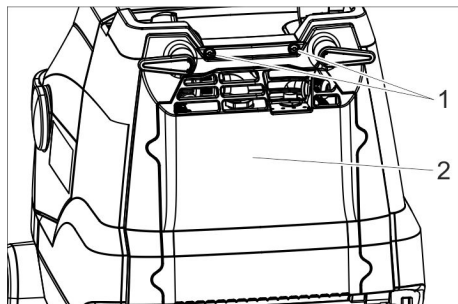
За надеждна работа на уреда можете да сключите договори за поддръжка с оторизирано бюро за продажби на Kärcher.

Отстраняване като отпадък

Демонтаж на акумулатор

⚠ ОПАСНОСТ

Демонтажът на акумулатора е позволен само от страна на сервиза на Kärcher или от специалист. Класифицирането, дали акумулаторът е повреден, се извършва от оторизиран монтьор от сервиза. За боравене с акумулатора непременно вземете под внимание глава „Указания за безопасност“.



- 1 Винт
- 2 Капак

- Развийте 2 болта.
- Накланяне на капака надолу.
- Освободете и извадете щепсела на акумулатора.
- Извадете акумулатора.
- Отстранете изразходения акумулатор като отпадък съгласно валидните разпоредби.

Повреди

⚠ ОПАСНОСТ

Опасност от нараняване. Преди всички работи по уреда завъртете прекъсвача

ча на уреда на „0“ и извадете мрежовия щепсел на зарядното устройство.

ВНИМАНИЕ

Опасност от увреждане за уреда поради изтичаща вода. Източете мръсната вода и останалата чиста вода преди работа по уреда.

При повреди, които не могат да бъдат отстранени с помощта на настоящата таблица, повикайте сервиза.

Неизправност	Отстраняване
Уредът не може да се стартира	Включете прекъсвача на уреда, изчакайте 3 секунди, проверете състоянието на зареждане на акумулатора.
Недостатъчно количество на водата	Да се провери нивото на чистата вода, при необходимост да се допълни резервоара.
	Включете прекъсвача за почистващ разтвор.
	Отворете дозирането на почистващия разтвор.
	Да се почисти филтъра за чиста вода.
Недостатъчна мощност на изсмукване	Сваляне на смукателната греда.
	Изпразнете резервоара за мръсна вода.
	Да се почистят уплътненията между резервоара за мръсна вода и капака, да се проверят за херметичност, при необходимост да се сменят.
	Да се почистят засмукващите езичета на лента засмукване, при необходимост да се обърнат или сменят.
	Проверете смукателния шлаух и смукателната греда за запушване и евентуално отстранете запушването
	Смукателния маркуч да се провери за херметичност, при необходимост да се сменят.
Недостатъчен резултат от почистването	Проверете типа на четката и дали почистващият препарат е подходящ.
	Четките да се проверят за износване, при необходимост да се сменят.
Четката не се върти	Изтеглете предпазния прекъсвач към волана.
	Проверявайте четката и блокировката за чужди тела, отстранявайте чуждите тела. Изключете прекъсвача за задвижване на четките, изчакайте малко, след това отново го включете.

Принадлежности

В съответствие със съответната задача за почистване уредът може да се обори с различни принадлежности. По-

питайте за нашия каталог или ни посетете в Интернет на адрес www.kaercher.com.

Обозначение	Части №	Описание
Четка с шайби, бяла	6.907-154.0	За полиране и поддържащо почистване на чувствителни подове.
Четка с шайба, червена (средна, Standard)	6.907-151.0	За почистване на леко замърсени или чувствителни подове.
Четка с шайба, черна (твърда)	6.907-152.0	За почистване на много силно замърсени подове.
Четка с шайби, натур (мека)	6.907-153.0	За полиране на подове.
Възбуждащ диск на подложката	6.907-150.0	За поемане на подложки.
Подложка, микрофибър	6.905-060.0	Особено подходящо за почистване на линолеум и плочки от фин камък.
Подложка, черна	6.369-001.0	Основно почистване на PVC, винил, покрития от изкуствена смола, тъмен мрамор, гранит, мозаечни подове, фино шлифовани.
Подложка, зелена	6.369-002.0	Поддържащо почистване на всякакви водостойчиви подове.
Подложка, червена	6.369-003.0	Основно почистване на линолеум, фаянсови плочки, клинкер, глазирани, файнщайн.
Диамантена подложка, бяла	6.371-250.0	За полиране на подове.
Диамантена подложка, жълта	6.371-251.0	За отстраняване на фини надрасквания.
Диамантена подложка, зелена	6.371-235.0	За почистване на много силно замърсени подове.
Маркуч за пълнене	6.680-124.0	За пълнене на резервоара за чиста вода
Комплект засмукващи езичета	4.037-059.0	Като резерва
Лента засмукване	4.037-067.0	Като резерва

Технически данни

Мощност		
Номинално напрежение	V	25,9
Капацитет на акумулатора	Ah (5h)	22
Тип батерия		Литиево йонен

Средна консумирана мощност	W	500
Мощност на смукателния мотор	W	280
Мощност на мотора на четките	W	260
Температурен диапазон	°C	0...40

Изсмукване		
Смукателна мощност, количество на въздуха	л/сек	20
Смукателна мощност, вакуум	kPa	8
Почистващи четки		
Работна ширина	мм	380
Диаметър на четките	мм	380
Обороти на четките	1/мин	180
Зарядно устройство		
Напрежение	V/Hz	220...240 /50...60
Консумирана мощност	W	300
Мерки и тегла		
Теоретична повърхностна мощност	м ² /ч	1520
Обем резервоар чиста/мръсна вода	л	12
Допустимо общо тегло	кг	48
Тегло при транспорт	кг	36
Дължина x широчина x височина	мм	940x500x 1100
Установени стойности съгласно EN 60335-2-72		
Обща стойност вибрации	м/сек ²	<2,5
Несигурност K	м/сек ²	0,2
Ниво на звука L _{рА}	dB(A)	65
Неустойчивост K _{рА}	dB(A)	2
Ниво на звукова мощност L _{WA} + неустойчивост K _{WA}	dB(A)	85

ЕС Декларация за съответствие

С настоящото декларираме, че цитираната по-долу машина съответства по концепция и конструкция, както и по начин на производство, прилаган от нас, на съответните основни изисквания за техническа безопасност и безвредност на Директивите на ЕС. При промени на машината, които не са съгласувани с нас, настоящата декларация губи валидност.

Продукт: Търкаща изсмукваща машина

Тип: 1.783-xxx

Намиращи приложение Директиви на ЕС:

2006/42/ЕО (+2009/127/ЕО)

2014/30/ЕС

2011/65/ЕУ

2014/53/ЕУ (TCU)

Намерили приложение хармонизирани стандарти:

EN 60335-1

EN 60335-2-72

EN 60335-2-29

EN 55012: 2007 + A1: 2009

EN 55014-1:2006 + A1: 2009 + A2:2011

EN 55014-2: 1997 + A1: 2001 + A2: 2008

EN 61000-3-2: 2014

EN 61000-3-3: 2013

EN 61000-6-2: 2005

EN 62233: 2008

EN IEC 63000: 2018

Приложими национални стандарти TCU

EN 301 511 V12.5.1

EN 300 440 V2.1.1

EN 300 328 V2.2.2

EN 300 330 V2.1.1

Подписващите лица действат от името и като пълномощници на управителния орган.



H. Jenner
Chairman of the Board of Management



S. Reiser
Director Regulatory Affairs & Certification

Пълномощник по документацията:
S. Reiser

Alfred Kärcher SE & Co. KG
Alfred-Kärcher-Straße 28-40
71364 Winnenden (Germany)
Tel.: +49 7195 14-0
Fax: +49 7195 14-2212

Winnenden, 2021/02/01



Enne sesadme esmakordset kasutuselevõttu lugege läbi algupärane kasutusjuhend, toimige sellele vastavalt ja hoidke see hilisema kasutamise või uue omaniku tarbeks alles.

Sisukord

Ohutusalsed märkused	ET	1
Funktsioon	ET	2
Sihipärane kasutamine	ET	2
Keskkonnakaitse	ET	2
Garantii	ET	2
Varuosad	ET	2
Teeninduselemendid	ET	2
Enne seadme kasutuselevõttu	ET	4
Käitamine	ET	4
Transport	ET	6
Kasutuselt võtmine	ET	6
Hoiulepanek	ET	6
Korrasoid ja tehnohooldus . .	ET	6
Kõrvaldamine	ET	8
Rikked	ET	8
Tarvikud	ET	9
Tehnilised andmed	ET	10
ELi vastavusdeklaratsioon . . .	ET	10

Ohutusalsed märkused

Lugege enne seadme esmast kasutust käesolevat käsitusjuhendit ja kaasolevat brošüüri "Harjapuhastusseadmete 5.956-251.0 ohutusjuhised" ning järgige neid

⚠ HOIATUS

Ärge kasutage seadet kaldpindadel.

Seadet tohib käitada ainult siis, kui mahuti ja kõik kaaned on suletud.

Ohuastmed

⚠ OHT

Osutab vahetult ähvardavale ohule, mis võib põhjustada tõsiseid kehavigastusi või lõppeda surmaga.

⚠ HOIATUS

Osutab võimalikule ohtlikule olukorrale, mis võib põhjustada tõsiseid kehavigastusi või lõppeda surmaga.

⚠ ETTEVAATUS

Viide võimalikule ohtlikule olukorrale, mis võib põhjustada kergeid vigastusi.

TÄHELEPANU

Viide võimalikule ohtlikule olukorrale, mis võib põhjustada materiaalselt kahju.

Märkusi aku ja laadimisseadme kohta

Seadmesse on paigaldatud liitiumioon-akud. Neile kehtivad erilised kriteeriumid. Defetsete akude mahamonteerimise ja paigaldamise ning kontrollimise võivad läbi viia ainult Kärcheri klienditeeninduse töötajad või spetsialist.

Infot ladustamise ja transportimise kohta saate Kärcheri klienditeeninduselt.

⚠ OHT

– Seadme ümberehitamine ja muutmine ei ole lubatud.

– **Akut mitte avada, lühise oht, lisaks võib välja pääseda ärritavaid aursid või söövitavaid vedelikke.**

Vältida aku kontakti tugeva päikese-kiirguse, kuumuse või tulega, plahvatusoht.

– Ärge käitage laadimisseadet plahvatusohtlikus keskkonnas.

– Ärge kasutage laadimisseadet, kui see on must või niiske.

– Tagage laadimise ajal küllaldane õhutus.

– Mingil juhul ärge kasutage aku läheduses või akulaadimisruumis lahtist tuld, tekitage sädemeid ega suitsetage. Plahvatusoht.

⚠ HOIATUS

– Kontrollige enne iga kasutamist seadet ja toitekaablit vigastuste osas. Ärge jätke defektsete seadmete kasutamist, defektset osad laske parandada ainult spetsialistidel.

Hoidke lapsed laadurist eemal.

Ärge laadige defektseid akusid. Laske vigastatud akud vahetada Kärcheri klienditeenindusel.

– Ärge visake defektset akut majapidamisjäätmete hulka. Teatage Kärcheri klienditeenindusele.

– Vältige kokkupuutumist katkistest akudest väljavoolanud vedelikuga. Juhusliku kokkupuute korral loputage veega.

Kui akuvedelikku sattub silma, tuleb li-
saks pöörduda arsti poole.

⚠ **ETTEVAATUS**

- Seda kasutusjuhendit tuleb kindlasti jär-
gida. Järgige seadusandja soovitusi
akude käitlemise kohta.
- Võrgupinge peab vastama seadme tüü-
bisildil märgitud pingele.
- Kasutage laadimisseadet ainult heaks-
kiidetud akupakkide laadimiseks.
- Akut võib käitada ainult selle seadme-
ga, selle kasuamine muul eesmärgil on
keelatud ja ohtlik.

Ohutusseadised

Kui turvalüliti lahti lasta, lülitub harjaajam
välja.

Funktsioon

Seda küürimisumurit kasutatakse tasaste
põrandate märgpuhastuseks.

Veekogust reguleerides on seda kerge ko-
handada vastavalt puhastamisvajadusele.
380 mm töölaius ja puhta- ning musta vee
paagi 12 l mahutavus võimaldavad pikka
aega tõhusalt puhastada.

Akut saab laadida integreeritud laaduri abil
230 V pistikupesast.

Sihipärane kasutamine

Käesolev seade sobib professionaalseks
kasutuseks, nt hotellides, koolides, haigla-
tes, vabrikutes, poodides, büroodes ja ren-
difirmades.

Kasutage antud seadet ainult vastavalt ka-
sutusjuhendi andmetele.

- Seadet tohib kasutada ainult niiskus-
kindlate siledade põrandate puhastami-
seks.
- See seade on ette nähtud kasutami-
seks siseruumides.
- Seade ei sobi külmunud põrandate pu-
hastamiseks (nt külmhoonetes).
- Seadet tohib varustada ainult originaal-
tarvikute ja -varuosadega.

Keskkonnakaitse



Pakendmaterjalid on taaskasutata-
vad. Palun ärge visake pakendeid

majapidamisprahi hulka, vaid suunake
need taaskasutusse.



Vanad seadmed sisaldavad taaska-
sutatavaid materjal, mis tuleks suu-
nata taaskasutusse. Palun likvideeri-
ge vanad seadmed seetõttu vastavate ko-
gumissüsteemide kaudu.

Märkusi koostisainete kohta (REACH)

Aktuaalse info koostisainete kohta leiate
aadressilt:

www.kaercher.com/REACH

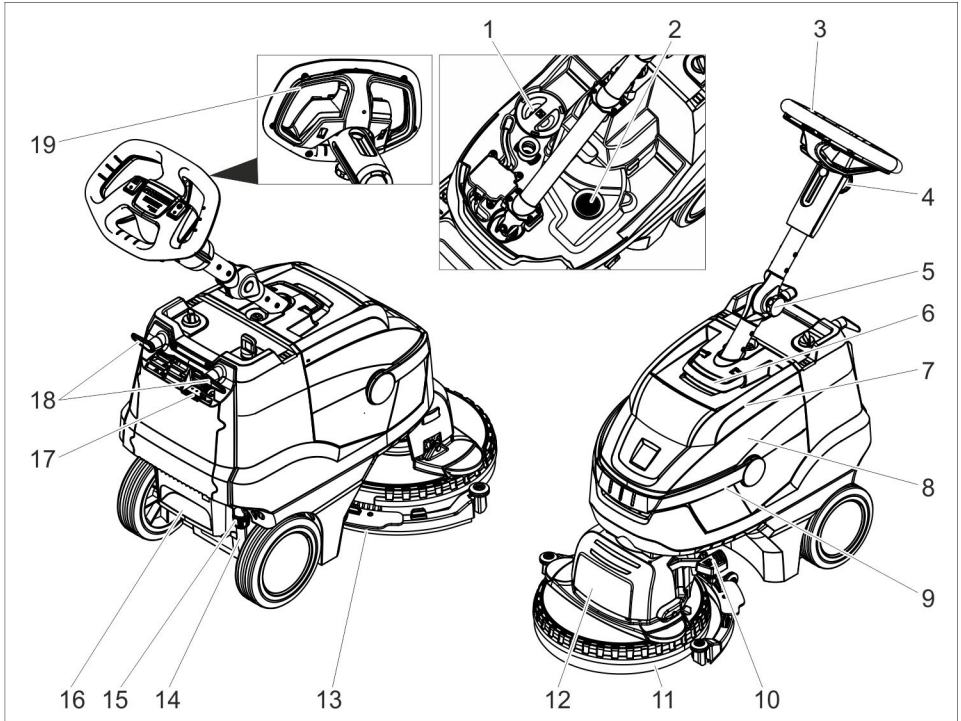
Garantii

Igas riigis kehtivad meie volitatud müü-
giesindaja antud garantiitingimused. Tarvi-
kutel esinevad rikked kõrvaldame garan-
tiiajal tasuta, kui põhjuseks on materjali- või
valmistusviga. Garantiijuhtumi korral palu-
me pöörduda müüja või lähima volitatud
klienditeenistuse poole, esitades ostu tõen-
dava dokumendi.

Varuosad

- Kasutada tohib ainult tarvikuid ja varu-
osi, mida tootja aktsepteerib. Originaal-
tarvikud ja -varuosad annavad teile ga-
rantii, et seadmega on võimalik töötada
turvaliselt ja tõrgeteta.
- Tarvikute ja varuosade kohta leiate tea-
vet aadressilt www.kaercher.com.

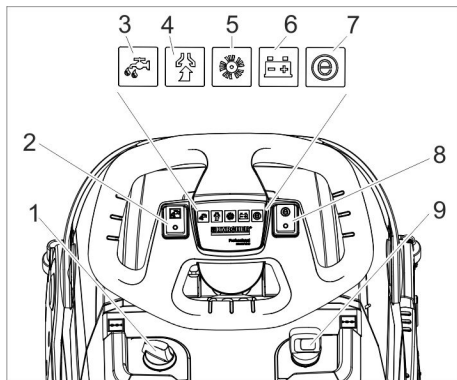
Teeninduselemendid



- 1 Puhta vee paagi kaas
- 2 Ebemesõel
- 3 Tõukesang
- 4 Tähtpea, tõukevarda kõrguse reguleerimine
- 5 Tähtpea, tõukevarda transpordiasend
- 6 Vabastamine, musta vee paagi kaas
- 7 Musta vee paagi kaas
- 8 Musta vee paak
- 9 Musta vee paagi kandesang
- 10 Imiotsaku tõstmise pedaal
- 11 Pritsmekaitse
- 12 Puhastuspea
- 13 Imiotsak
- 14 Puhta vee täituvusnäit
- 15 Puhta vee väljalaskmise ühendus
- 16 Astmesüvend
- 17 Aku laadimisnäit
- 18 Pööratav kaablikonks
- 19 Turvalüliti

Värvitde tähendus

- Puhastusprotsessi juhtelemendid on kollased.
- Hoolduse ja teeninduse juhtelemendid on helehallid.



- 1 Puhastuslahuse doseerimine:
- 2 Puhastuslahuse lüliti
- 3 Puhastusvahendi pealekandmise märgutuli
- 4 Imemise märgutuli
Roheline: Imiturbiin tööös
Oranž, vilkuv: Imiturbiin ülekoormatud
- 5 Harjaajami märgutuli
Roheline: Hari pöörleb
Oranž, vilkuv: Hari ülekoormatud
- 6 Aku seisundinäit
Roheline: Aku laetud
Oranž: Aku peaaegu tühi
Punane: Seade lülitub välja - laadige akut
- 7 Eco-režiimi märgutuli
- 8 Eco-režiimi lüliti
- 9 Seadme lüliti

Enne seadme kasutuselevõttu

Aku laadimine

Märkus:

Seadmel on süvatühjenemiskaitse, s.t. kui saavutatakse lubatud minimaalne võimsus, lülitatakse seade välja.

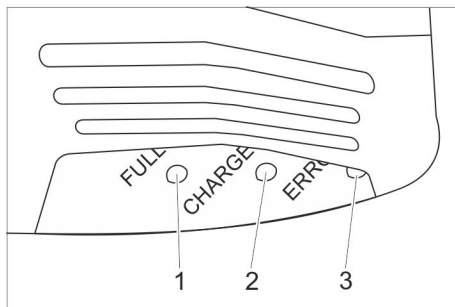
Laadimisaeg on umbes 3 tundi.

Laadimiseseade lõpetab laadimise automaatselt.

Vajadusel võib seadet ka uuesti kasutada, enne kui aku on lõpuni täis laetud.

→ Torgake võrgupistik seinakontakti.

Aku laadimisnäit



- 1 Aku on laetud (roheline)
- 2 Akut laetakse (kollane, vilkuv)
- 3 Rike (punane)

Käitamine

- Keerake lahti transpordiasendi tähtkääpide.
- Seadke tõukevarras soovitud kõrgusele.
- Keerake tähtnupp kinni.
- Paigaldage ketashari (vt "Hooldus ja jooksevremont").

Käitusainete sissevalamine

TÄHELEPANU

Vigastamisoht. Kasutage ainult soovitatud puhastusaineid. Teiste puhastusainete puhul peab kasutaja arvestama suurenenud ohuga töökindlust, õnnetusohu ja seadme lühemat kasutusiga silmas pidades. Kasutage ainult puhastusaineid, mis ei sisalda lahusteid, sool- ja jõehapet.

Järgige puhastusvahenditel olevaid ohutusnõudeid.

Märkus:

Ärge kasutage tugevasti vahutavaid puhastusaineid.

Järgige doseerimisnõudeid.

- Keerake musta vee paagi kandesang üles.
- Tõstke musta vee paak välja ja pange kõrvale.
- Võtke puhta vee paagi kaas ära.
- Valage sisse puhast vett (maks. 50 °C).
- Lisage puhastusvahendit. Järgige doseerimisjuhiseid.

Soovitavad puhastusained:

Kasutamine	Puhastusvahend
Jooksevpuhastus (ka leelise suhtes tundlike põrandate puhul)	RM 745 RM 746
Rasvase mustuse puhastamine	RM 69 ES ASF RM 69 ASF
Leeliskindlate kõvakatete põhipuhastus	RM 752
Linoleumi põhipuhastus	RM 754
Põhipuhastusvahend, happeline	RM 751
Desinfitseeriv puhastusaine	RM 732

Puhastusvahendid on saadaval kaubandusvõrgus.

- Pange puhta vee paagi kaas kinni.
- Pange musta vee paak seadmele.

Seadistused

- Vabastage tõukesanga kõrguse reguleerimise tähtpea.
- Seadke tõukesang soovitud kõrgusele.
- Keerake tähtnupp kinni.
- Reguleerige puhastuslahuse doseerimine välja vastavalt põrandakatte määrdumisele ja liigile.
- Viige Eco-režiimi lüliti soovitud asendisse. Normaalne töörežiim: Seade töötab harjade maksimaalsel pöörlemiskiirusel ja maksimaalsel imivõimsusel. Eco: Seade töötab harjade vähendatud pöörlemiskiirusel ja vähendatud imivõimsusel. Seejuures on ka energiakulu väiksem. Pikeneb võimalik kasutusaeg ühe akulaadimisega.

Puhastamine

TÄHELEPANU

Põrandakatte vigastamise oht. Ärge käitage seadet ühel kohal.

Vigastusoht. Tõstke imiotsak üles, enne kui tõmbate seadet pikemat maad tagasi.

- Seadke lüliti asendisse "1".
- Lülitage sisse puhastuslahuse lüliti.
- Suruge imiotsaku tõstmise pedaal imiotsaku langetamiseks samaaegselt alla ja vasakule ja laske üles kerkida.

- Tõmmake turvalüliti tõukesanga poole, harja ajam ja puhastuslahuse pealekandmine lülituvad sisse (kui seadistatud).
- Liigutage seadet üle puhastatava pinna.

Peatumine ja seiskamine

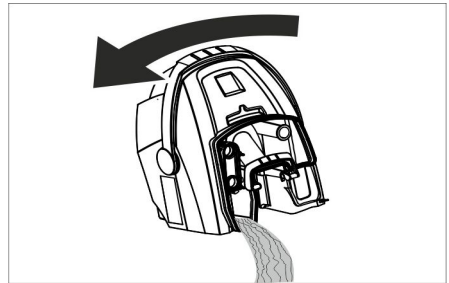
- Vabastage ohutuslüli.
- Sõitke masinat veel 1-2 m edasi, et ülejäänud vesi masinasse tõmmata.
- Vajutage imiotsaku tõstmise pedaal imiotsaku tõstmiseks alla.
- Seadke lüliti asendisse "0".

Musta vee paagi tühjendamine

△ HOIATUS

Järgige kohalikke heitvete käitlemise eeskirju.

- Keerake musta vee paagi käepide üles ja laske asendisse fikseeruda.
- Võtke musta vee paak ära.

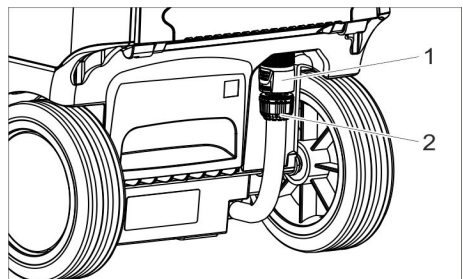


- Eemaldage musta vee paagi kaas.
- Tühjendage musta vee paak. Kallutage musta vee paaki tühjendades küljele, et paak tühjeneks täiesti.
- Loputage musta vee paaki puhta veega.
- Paigaldage musta vee paak uuesti seadmele.

Puhta vee paagi tühjendamine

△ HOIATUS

Järgige kohalikke heitvete käitlemise eeskirju.



- 1 Puhta vee väljalaskmise ühendus
 - 2 Puhta vee täituvusnäit
- ➔ Lukake ühendus alla.
 - ➔ Tõmmake täituvusnäidiku voolik ära ja kallutage alla.

Jäätumiskaitse

Külmumisohu korral:

- ➔ Tühjendage puhta vee ja musta vee paak.
- ➔ Pange tühja puhta vee paagiga seade korraks tööle, et tühjeneks ka seadme veesüsteem.
- ➔ Paigutage seade külma eest kaitstud ruumi.

Tõukevarda ümberseadmine

Ruumi kokkuhoiu huvides transportimisel ja ladustamisel võib tõukesanga ümber keerata.

- ➔ Keerake lahti transpordiasendi tähtkääpide.
- ➔ Keerake tõukevarras lõpuni ette.
- ➔ Keerake tähtnupp kinni.

Transport

⚠ **ETTEVAATUS**

Traumade ja kahjustuste oht! Transportimisel jälgige seadme kaalu.

- ➔ Sõidukites transportimisel fikseerige seade vastavalt kehtivatele määrustele libisemise ja ümbermineku vastu.

Kasutuselt võtmine

- ➔ Laadige aku enne mitmenädalasi käituspause täielikult täis.
- ➔ Seadke lüliti asendisse "0".

TÄHELEPANU

Aku vigastusoht sügavtühjenemise tõttu. Seadke seadmelüliti tööpauside ajal alati „0“ peale.

Hoiulepanek

⚠ **ETTEVAATUS**

Traumade ja kahjustuste oht! Ladustamisel jälgige seadme kaalu.

Seda seadet tohib ladustada ainult siseruumides.

Korrashoid ja tehnohooldus

⚠ **OHT**

Vigastusoht. Enne mis tahes töid seadme juures keerake seadme lüliti asendisse „0“ ja tõmmake laadimiseseadme võrgupistik välja.

TÄHELEPANU

Seadme vigastamise oht väljavoolava vee tõttu. Laske must vesi ja ülejäänud puhas vesi enne seadme juures töötamist välja.

- ➔ Pange pühkimismasin tasasele pinnale.

Hooldusplaan

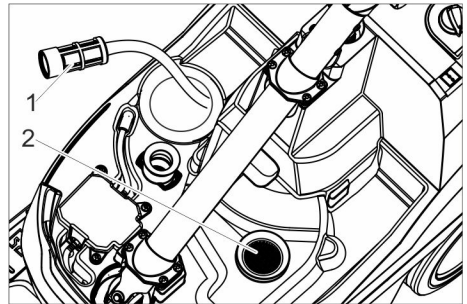
Pärast tööd

TÄHELEPANU

Vigastamisoht. Ärge pritsige seadet veega ega kasutage agressiivseid puhastusvahendeid.

- ➔ Laske must vesi välja.
- ➔ Võtke ära musta vee paagi kaas ja peske kaane sisekülge ning ujukit veega.
- ➔ Loputage musta vee paaki puhta veega.
- ➔ Puhastage imiotsakut.
- ➔ Puhastage seadet niiske, pehmetoimelise puhastusvahendi lahuses niisutatud lapiga.
- ➔ Puhastage imihuuli, kontrollige kulumist ja vahetage vajadusel välja.
- ➔ Puhastage harja.
- ➔ Kontrollige harja kulumise osas, vajadusel vahetage välja (vt "Hooldustööd").
- ➔ Kontrollige akut, vajadusel laadige.

Kord nädalas



1 Puhta vee filter

2 Ebemesõel

- ➔ Puhastage puhta vee filtrit.
- ➔ Puhastage ebemesõela.

Kord kuus

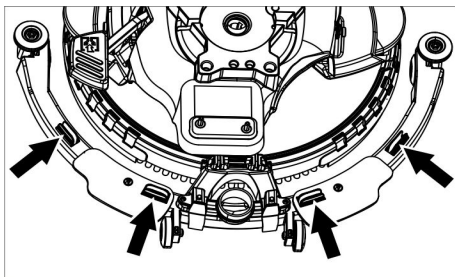
- ➔ Kontrollige tihendeid musta vee paagi ja kaane vahel, vajadusel vahetage välja.

Kord aastas

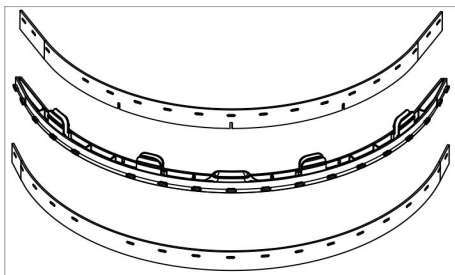
- ➔ Laske ettenähtud ülevaatused läbi viia klienditeenindusel.

Hooldustööd

Vahetage imihuuled välja



- Suruge kinnituselemendid kokku ja tõmmake imihuuled suunaga alla imiotsakust välja.



- Tõmmake imihuuled hoidikult maha.

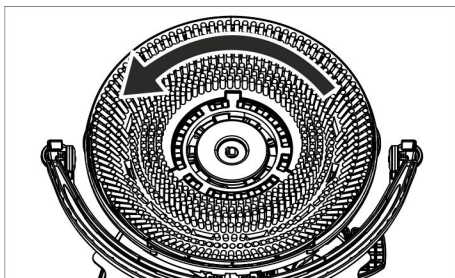
Märkus:

Tänu perforatsioonile ei saa imihuuli segamini ajada. Neid ei saa ümber pöörata ja uuesti kohale panna.

- Vahetage imihuuled välja.
- Pange hoidik koos imihuultega imiotsakusse ja laske asendisse fikseeruda.

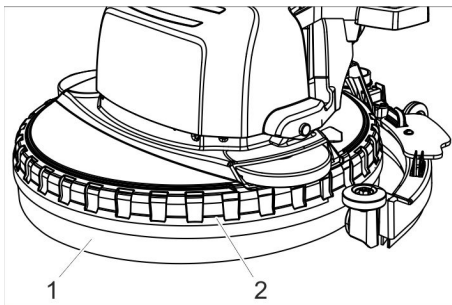
Harja vahetamine

- Puhta vee paagi tühjendamine.
- Võtke musta vee paak ära.
- Kallutage seadet taha ja langetage töökesangale.



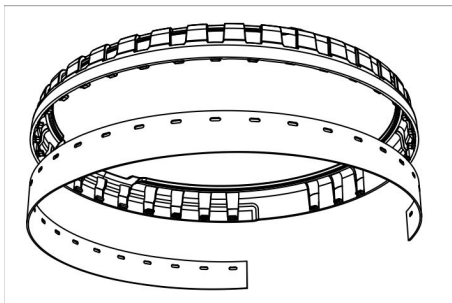
- Keerake harja vastupäeva ja võtke ära.
- Pange kohale teine hari ja keerake päripäeva.

Pritsmekaitse vahetamine



- 1 Pritsmekaitse
- 2 Kinnitusrõngas

- Tõmmake kinnitusrõngas koos pritsmekaitsega suunaga üles puhastuspealt maha.



- Vabastage kulunud pritsmekaitse ja kõrvaldage.
- Suruge uus pritsmekaitse kinnitusrõnga nāsadele.
- Paigaldage kinnitusrõngas pritsmekaitsega puhastuspeale.

Hooldusleping

Seadme usaldusväärse toimimise huvides võib pädeva Kärcheri müügiagentuuri sõlmida hoolduslepingu.

Kõrvaldamine

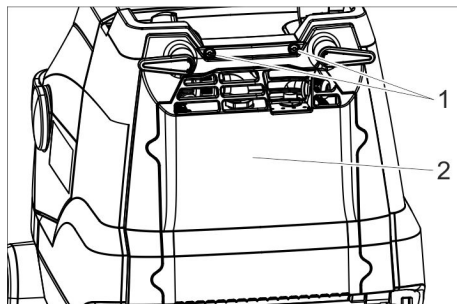
Aku mahamonteerimine

⚠ OHT

Akude mahamonteerimise võivad läbi viia ainult Kärcheri klienditeeninduse töötajad või spetsialistid.

Hiinnangu selle kohta, kas aku on vigastatud, annab klienditeeninduse volitatud montöör

Järgige akudega ümber käies kindlasti peatükki „Ohutusnõuded“.



- 1 Kruvi
- 2 Kaas

- Keerake 2 kruvi välja.
- Keerake kaas alla.
- Vabastage aku pistik ja tõmmake ära.
- Võtke aku välja.
- Kasutatud aku utiliseerige vastavalt kehtivatele määrustele.

Rikked

⚠ OHT

Vigastusohut. Enne mis tahes töid seadme juures keerake seadme lüliti asendisse „0“ ja tõmmake laadimiseadme võrgupistik välja.

TÄHELEPANU

Seadme vigastamise oht väljavoolava vee tõttu. Laske must vesi ja ülejäänud puhas vesi enne seadme juures töötamist välja.

Kui riket ei ole võimalik selle tabeli abil kõrvaldada, pöörduge klienditeeninduse poole.

Rike	Kõrvaldamine
Seadet ei saa käivitada	Lülitage seadme lüliti sisse, oodake 3 sekundit, kontrollige aku laetust.
Ebapiisav veekogus	Kontrollige puhta vee taset, vajadusel täitke paak.
	Lülitage sisse puhastuslahuse lüliti.
	Avage puhastuslahuse dosaator.
Ebapiisav imivõimsus	Puhastage puhta vee filtrit.
	Langetage imiotsak alla.
	Tühjendage musta vee paak.
	Puhastage tihendeid musta vee paagi ja kaane vahel ning kontrollige tihedust, vajadusel vahetage välja.
	Puhastage impalgi imihuuli, vajadusel pöörake ümber või vahetage välja.
	Kontrollige imivoolikut ja imiotsakut ummistuse osas, vajadusel kõrvaldage ummistus
Mitterahuldav puhastamise tulemus	Kontrollige harjatüübi ja puhastusvahendi sobivust.
	Kontrollige harju kulumise osas, vajadusel vahetage välja.
Hari ei pöörle	Tõmmake ohutuslülitit rooli suunas.
	Kontrollige harja võõrkehadest põhjustatud blokeeringu osas, eemaldage võõrkeha.
	Lülitage harjaajami lüliti välja, oodake veidi, lülitage uuesti sisse.

Tarvikud

Olenevalt konkreetsetest puhastamistingimustest võib seade olla varustatud erinevate lisaseadmetega. Küsi meie kataloogi

gi või külastage meid internetis aadressil www.kaercher.com.

Nimetus	Detaili nr.:	Kirjeldus
Ketashari, valge	6.907-154.0	Tundlike põrandate poleerimiseks ja igapäevaseks puhastamiseks.
Ketashari, punane (keskmise, standard)	6.907-151.0	Vähe määrdunud või tundlike põrandate puhastamiseks.
Ketashari, must (köva)	6.907-152.0	Väga tugevasti määrdunud põrandate puhastamiseks.
Ketashari, looduslik valge (pehme)	6.907-153.0	Põrandate poleerimiseks.
Poleerimisketas	6.907-150.0	Padjandite kinnitamiseks.
Padjand, mikrokiud	6.905-060.0	Sobib eriti linoleumi ja keraamiliste plaatide puhastamiseks.
Padjand, must	6.369-001.0	PVC, vinüüli, kunstvaigust kattematerjalide, tumeda marmori, graniidi, lihvitud terrazzo põhipuhastus.
Padjand, roheline	6.369-002.0	Kõigi veekindlate põrandate igapäevane puhastamine
Padjand, punane	6.369-003.0	Linoleumi, põrandaplaatide, glasuuritud kõrgpõletatud telliste, kivikeraamika põhipuhastus.
Teemantpadjand, valge	6.371-250.0	Põrandate poleerimiseks.
Teemantpadjand, kollane	6.371-251.0	Peente kriimustuste eemaldamiseks.
Teemantpadjand, roheline	6.371-235.0	Väga tugevasti määrdunud põrandate puhastamiseks.
Täitevoolik	6.680-124.0	Puhta vee paagi täitmiseks:
Imihuulte komplekt	4.037-059.0	Asenduseks
Imiotsak	4.037-067.0	Asenduseks

Tehnilised andmed

Võimsus		
Nominaalpinge	V	25,9
Aku võimsus	Ah (5h)	22
Patarei tüüp		Li-ioonid
Keskmine võimsustarbimine	W	500
Imimootori võimsus	W	280
Harja mootori võimsus	W	260
Kasutustemperatuuri vahemik	°C	0...40

Imemine		
Imivõimsus, õhukogus	l/s	20
Imivõimsus, alarõhk	kPa	8
Puhastusharjad		
Töölaius	mm	380
Harja läbimõõt	mm	380
Harjade pöörlemisarv	1/min	180
Laadimiseseade		
Pinge	V Hz	220...240 /50...60
Võimsustarve	W	300

Mõõtmised ja kaalud		
Teoreetiline pinnavõimsus	m ² /h	1520
Puhta-/musta vee paagi maht	l	12
Lubatud kogumass	kg	48
Transpordikaal	kg	36
pikkus x laius x kõrgus	mm	940x500x1100
Tuvastatud väärtused vastavalt standardile EN 60335-2-72		
Võnkumise koguväärtus	m/s ²	<2,5
Ebakindlus K	m/s ²	0,2
Helirõhu tase L _{pA}	dB(A)	65
Ebakindlus K _{pA}	dB(A)	2
Müratase L _{WA} + ebakindlus K _{WA}	dB(A)	85

ELi vastavusdeklaratsioon

Käesolevaga kinnitame, et allpool kirjeldatud seade vastab meie poolt turule toodud mudelina oma kontseptsioonilt ja konstruktsioonilt EL direktiivide asjakohastele põhilistele ohutus- ja tervisekaitseõetele. Meiega kooskõlastamata muudatuste tegemise korral seadme juures kaotab käesolev deklaratsioon kehtivuse.

Toode: Kүүrimisimur

Tüüp: 1.783-xxx

Asjakohased EL direktiivid:

2006/42/EU (+2009/127/EU)

2014/30/EL

2011/65/EU

2014/53/EU (TCU)

Kohaldatud ühtlustatud standardid:

EN 60335-1

EN 60335-2-72

EN 60335-2-29

EN 55012: 2007 + A1: 2009

EN 55014-1:2006 + A1: 2009 + A2:2011

EN 55014-2: 1997 + A1: 2001 + A2: 2008

EN 61000-3-2: 2014

EN 61000-3-3: 2013

EN 61000-6-2: 2005

EN 62233: 2008

EN IEC 63000: 2018

Kohaldatud riiklikud standardid

TCU

EN 301 511 V12.5.1

EN 300 440 V2.1.1

EN 300 328 V2.2.2

EN 300 330 V2.1.1

Allkirjutanud tegutsevad juhatuse ülesandel ja volitusega.


H. Jenner

Chairman of the Board of Management


S. Reiser

Director Regulatory Affairs & Certification

Dokumentatsiooni eest vastutav isik:

S. Reiser

Alfred Kärcher SE & Co. KG
Alfred-Kärcher-Straße 28-40
71364 Winnenden (Germany)

Tel.: +49 7195 14-0

Fax: +49 7195 14-2212

Winnenden, 2021/02/01



Pirms ierīces pirmās lietošanas izlasiet instrukcijas oriģinālvalodā, rīkojieties saskaņā ar norādījumiem tajā un uzglabājiet to vēlākai izmantošanai vai turpmākiem lietotājiem.

Satura rādītājs

Drošības norādījumi	LV	1
Darbība	LV	2
Noteikumiem atbilstoša lietošana	LV	2
Vides aizsardzība	LV	2
Garantija	LV	2
Rezerves daļas	LV	2
Vadības elementi	LV	3
Pirms ekspluatācijas uzsākšanas	LV	4
Darbība	LV	4
Transportēšana	LV	6
Ekspluatācijas pārtraukšana	LV	6
Glabāšana	LV	6
Kopšana un tehniskā apkope	LV	6
Utilizācija	LV	8
Traucējumi	LV	8
Piederumi	LV	9
Tehniskie dati	LV	9
ES Atbilstības deklarācija	LV	10

Drošības norādījumi

Pirms aparāta pirmās lietošanas reizes izlasiet un ievērojiet šo lietošanas instrukciju un pievienoto brošūru „Drošības norādījumi suku tīrīšanas aparātiem”, 5.956-251.0.

⚠ **BRĪDINĀJUMS**

Nelietojiet aparātu uz slīpām virsmām.

Aparātu drīkst lietot tikai tad, ja ir aizvērtas tvertne un visi vāki.

Riska pakāpes

⚠ **BĪSTAMI**

Norāde par tieši draudošām briesmām, kuras izraisa smagas traumas vai nāvi.

⚠ **BRĪDINĀJUMS**

Norāde par iespējami draudošām briesmām, kuras var izraisīt smagas traumas vai nāvi.

⚠ **UZMANĪBU**

Norāda uz iespējami bīstamu situāciju, kura var radīt vieglus ievainojumus.

IEVĒRĪBAI

Norāde par iespējami bīstamu situāciju, kura var radīt materiālos zaudējumus.

Norādījumi par bateriju (akumulatoru) un lādētāju

Aparātā ir iebūvētas litija-jonu baterijas.

Tām ir jāatbilst īpašiem kritērijiem. Bojātu bateriju demontāžu un montāžu, kā arī pārbaudi drīkst veikt tikai Kärcher klientu apkalpošanas dienests vai speciālists.

Norādījumus par uzglabāšanu un transportēšanu Jūs saņemsiet no Jūsu Kärcher klientu apkalpošanas dienesta.

⚠ **BĪSTAMI**

– Nav atļauts veikt aparāta pārbūvi vai izmaiņas.

– **Neatveriet akumulatoru**, pastāv īssavienojuma risks, bez tam var izplūst kairinoši tvaiki vai kodīgi šķidrums.

Nepakļaujiet akumulatoru spēcīgam saules starojumam, karstumam un liesmām, pastāv sprādzienbīstamība.

– Neekspluatēt lādētāju sprādzienbīstamā vidē.

– Nelietot netīru vai slapju lādētāju.

– Uzlādes laikā nodrošiniet pietiekamu vēdināšanu.

– Nekādā gadījumā akumulatoru vai akumulatoru uzlādes istabas tuvumā neveikt darbības ar atklātām liesmām, neveidot dzirksteļošanu vai smēķēt. Sprādzienbīstamība.

⚠ **BRĪDINĀJUMS**

– Pirms katras lietošanas pārbaudiet, vai aparātam un tīkla kabelim nav bojājumu. Bojātus aparātus vairs nelietojiet un bojātās daļas nomainiet tikai ar specializēta personāla palīdzību.

Sargiet bērņus no akumulatoriem un lādētājiem.

Neuzlādējiet bojātas baterijas. Bojātu bateriju nomainu uzliedziet Kärcher klientu apkalpošanas dienestam.

– Bojātu bateriju neizmetiet sadzīves atkritumos, informējiet Kärcher klientu apkalpošanas dienestu.

– Izvairīties no kontakta ar šķidrumu, kurš izplūst ārā no bojātiem akumulatoriem.

Nejauša kontakta gadījumā noskalot šķidrumu ar ūdeni. Kontakta ar acīm gadījumā papildu konsultēties ar ārstu.

UZMANĪBU

- Noteikti jāievēro šī lietošanas instrukcija. Ievērojiet likumdevēja ieteikumus par bateriju lietošanu.
- Tīkla spriegumam ir jāatbilst aparāta datu plāksnītē norādītajam spriegumam.
- Lādētāju izmantot tikai apstiprinātu akumulatoru bloku uzlādēšanai.
- Akumulatoru drīkst izmantot tikai šajā aparātā, tā izmantošana citiem mērķiem ir aizliegta un bīstama.

Drošības ietaises

Ja atlaiž drošības slēdzi, suku piedziņa izslēdzas.

Darbība

Šo grīdas slaucīšanas mašīnu lieto līdzenu grīdu slapjai tīrīšanai.

Noregulējot ūdens daudzumu, to var viegli pielāgot attiecīgam tīrīšanas uzdevumam. Ar 380 mm darba platumu un 12 litru tīrā ūdens un netīrā ūdens tvertnes tilpumu iespējama efektīva tīrīšana ilgu darba laiku. Bateriju var uzlādēt ar iebūvēto lādētāju no 230V kontaktligzdas.

Noteikumiem atbilstoša lietošana

Šis aparāts ir piemērots profesionālai lietošanai, piemēram, viesnīcās, skolās, slimnīcās, fabrikās, veikalos, birojos un iznomāšanas uzņēmumos.

- Izmantojiet šo aparātu tikai atbilstoši šajā instrukcijā ietvertajiem norādījumiem.
- Aparātu drīkst izmantot tikai pret mitrumu izturīgu, gludu grīdu tīrīšanai.
 - Šī ierīce ir paredzēta izmantošanai iekštelpās.
 - Aparāts nav piemērots sasalušu virsmu tīrīšanai (piem., saldētavās).
 - Aparātu drīkst aprīkot tikai ar oriģināliem piederumiem un oriģinālām rezerves daļām.

Vides aizsardzība



Iepakojuma materiālus ir iespējams atkārtoti pārstrādāt. Lūdzu, neizmetiet iepakojumu kopā ar mājsaimniecības atkritumiem, bet gan nogādājiet to vietā, kur tiek veikta atkritumu otrreizējā pārstrāde.



Nolietotās ierīces satur noderīgus materiālus, kurus iespējams pārstrādāt un izmantot atkārtoti. Tādēļ lūdzam utilizēt vecās ierīces ar atbilstošu savākšanas sistēmu starpniecību.

Informācija par sastāvdaļām (REACH)

Aktuālo informāciju par sastāvdaļām atradīsiet:

www.kaercher.com/REACH

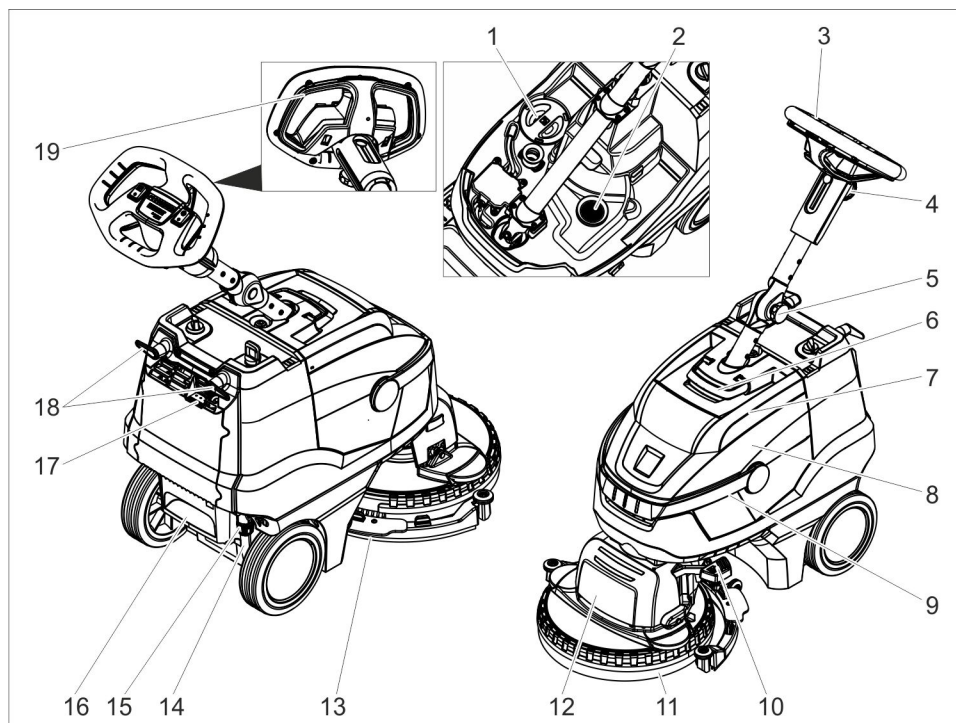
Garantija

Mūsu pilnvarotās tirdzniecības sabiedrības izsniegtie garantijas noteikumi ir spēkā katrā valstī. Garantijas perioda laikā mēs bez maksas novērsīsim radušos darbības traucējumus Jūsu piederumos, ja to cēlonis ir materiāla vai ražošanas defekts. Ja nepieciešams garantijas remonts, lūdzam griezties pie Jūsu tirdzniecības pārstāvja vai tuvākajā pilnvarotajā klientu apkalpošanas centrā, uzrādot pirkumu apliecinājošu dokumentu.

Rezerves daļas

- Drīkst izmantot tikai ražotājfirmas atļautos piederumus un rezerves daļas. Oriģinālie piederumu un oriģinālās rezerves daļas garantē to, ka aparātu var ekspluatēt droši un bez traucējumiem.
- Informāciju par piederumiem un rezerves daļām skatīt www.kaercher.com.

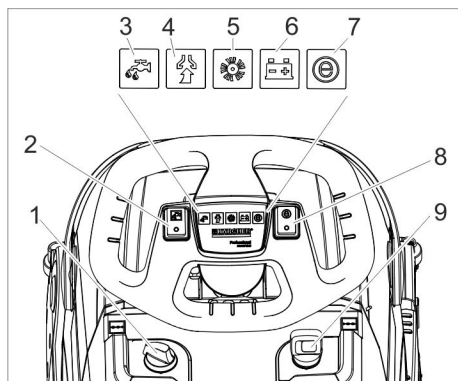
Vadības elementi



- 1 Tīrā ūdens tvertnes vāks
- 2 Šķiedru filtrs
- 3 Vadāmais rokturis
- 4 Spārnuzgrieznis, bīdstieņa augstuma regulēšana
- 5 Spārnuzgrieznis, bīdstienis transportēšanas pozīcijā
- 6 Netīrā ūdens tvertnes vāka atbloķēšana
- 7 Netīrā ūdens tvertnes vāks
- 8 Netīrā ūdens tvertne
- 9 Netīrā ūdens tvertnes rokturis
- 10 Pedālis sūkšanas stieņa pacelšanai
- 11 Šļakatu aizsargs
- 12 Tīrīšanas galviņa
- 13 Sūkšanas stienis
- 14 Tīrā ūdens uzpildes līmeņa indikācija
- 15 Savienojums tīrā ūdens izlaišanai
- 16 Atlokāms kāpslis
- 17 Akumulatora uzlādes indikators
- 18 Kabeļa āķis, grozāms
- 19 Drošības slēdzis

Krāsu marķējums

- Tīrīšanas procesa vadības elementi ir dzelteni.
- Apkopes un servisa vadības elementi ir gaiši pelēki.



- 1 Tīrīšanas šķīduma dozēšana
- 2 Tīrīšanas šķīduma slēdzis
- 3 Kontrollampīna "Tīrīšanas šķīduma uzklāšana"
- 4 Sūkšanas kontrollampīna
Zaļa: sūkšanas turbīna darbojas
Oranža, mirgo: sūkšanas turbīna pārslogota
- 5 Suku piedziņas kontrollampīna
Zaļa: suka griežas
Oranža, mirgo: suka pārslogota
- 6 Akumulatora uzlādes indikators
Zaļa: baterija uzlādēta
Oranža: baterija gandrīz tukša
Sarkana: aparāts izslēdzas - uzlādējiet bateriju
- 7 Eco Mode kontrollampīna
- 8 Eco Mode slēdzis
- 9 Aparāta slēdzis

Pirms ekspluatācijas uzsākšanas

Akumulatora uzlāde

Norādījums:

Aparātam ir pilnīgas izlādēšanās aizsardzība, tas nozīmē, ka, sasniedzot vēl pieļaujamo minimālo kapacitātes daudzumu, aparāts tiek izslēgts.

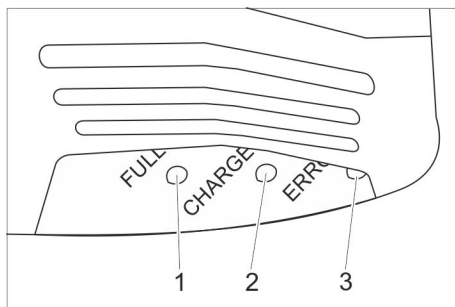
Uzlādes laiks ir apm. 3 stundas.

Lādētājs uzlādi beidz patstāvīgi.

Vajadzības gadījumā aparātu var izmantot arī pirms baterija ir pilnībā uzlādējusies.

→ Iespraudiet kontaktdakšu kontakligzdā.

Akumulatora uzlādes indikators



- 1 Akumulators ir uzlādējies (zaļš)
- 2 Notiek baterijas uzlāde (dzeltēna, mirgo)
- 3 Traucējums (sarkana)

Darbība

- Atbrīvojiet transportēšanas pozīcijas spārnuzgriezni.
- Noregulējiet bīdstieni vajadzīgajā augstumā.
- Pievelciet spārnuzgriezni.
- Uzstādiet diskveida suku (skatiet "Kopšana un tehniskā apkope").

Izejvielu iepildīšana

IEVĒRĪBAI

Bojājuma risks. Izmantojiet tikai ieteiktos tīrīšanas līdzekļus. Izmantojot citus tīrīšanas līdzekļus, lietotājs uzņemas atbildību par paaugstinātu risku attiecībā uz darba drošību, nelaimes gadījumiem un samazinātu aparāta kalpošanas laiku. Izmantojiet tikai tos tīrīšanas līdzekļus, kuri nesatur šķīdinātājus, sāļsskābi un fluorūdeņraža skābi. Ievērojiet uz tīrīšanas līdzekļiem dotos drošības norādījumus.

Norādījums:

Neizmantojiet stipri putojošus tīrīšanas līdzekļus.

Ievērojiet dozēšanas norādījumus.

- Paceliet netīrā ūdens tvertnes pārnēsāšanas rokturi uz augšu.
- Izceliet netīrā ūdens tvertni un novietojiet to malā.
- Noņemiet tīrā ūdens tvertnes vāciņu.
- Iepildiet tīru ūdeni (maksimāli 50 °C).

➔ Pievienojiet tīrīšanas līdzekli. Nemiet vērā norādījumus par dozēšanu.

Ieteicamais tīrīšanas līdzeklis:

Lietošana	Mazgāšanas līdzekļi
Profilaktiskā tīrīšana (arī pret sārnu jutīgām grīdām)	RM 745 RM 746
Taukveida netīrumu tīrīšana	RM 69 ES ASF RM 69 ASF
Pret sārmiem izturīgu cieta grīdas segumu pamattīrīšana (līnijās)	RM 752
Linoleja pamattīrīšana (līnijās)	RM 754
Pamattīrīšanas līdzeklis, skābs	RM 751
Dezinficējošs tīrīšanas līdzeklis	RM 732

Tīrīšanas līdzekļi ir pieejami specializētajās tirdzniecības vietās.

- ➔ Aizveriet tīrā ūdens tvertnes vāku.
- ➔ Uzlieciet netīrā ūdens tvertni uz aparāta.

Iestatījumi

- ➔ Atbrīvojiet spārnuzgriezni stumšanas roktura augstuma regulēšanai.
- ➔ Noregulējiet stumšanas rokturi vajadzīgajā augstumā.
- ➔ Pievelciet spārnuzgriezni.
- ➔ Noregulējiet tīrīšanas šķīduma dozēšanu atbilstoši netīrības pakāpei un grīdas seguma veidam.
- ➔ Pārslēdziet Eco Mode slēdzi vajadzīgajā pozīcijā.

Normāls režīms: Aparāts darbojas ar maksimālo suku apgriezību skaitu un ar maksimālo sūkšanas jaudu.

Eco: Aparāts darbojas ar samazinātu suku apgriezību skaitu un sūkšanas jaudu. Tādā gadījumā samazinās arī enerģijas patēriņš. Palielinās ar uzlādētu bateriju iespējamais darba laiks.

Tīrīšana

IEVĒRĪBAI

Risks sabojāt grīdas segumu. Nedarbiniet aparātu, stāvot uz vietas.

Bojājuma risks. Pirms aparātu garāku posmu vilkt atpakaļgaitā, paceliet sūkšanas siju

- ➔ Aparāta slēdzi pārslēdziet uz „I”.
- ➔ Ieslēdziet tīrīšanas šķīduma slēdzi.
- ➔ Lai nolaistu sūkšanas stieni, pedāli sūkšanas stieņa pacelšanai vienlaikus nospiediet uz leju un pa kreisi un tad ļaujiet tam pacelties uz augšu.
- ➔ Paveiciet drošības slēdzi uz stumšanas roktura pusi, tiek ieslēgta suku piedziņa un tīrīšanas šķīduma uzklāšana (ja ir iestatītas).
- ➔ Pārvietojiet aparātu pa tīrāmo virsmu.

Apturēšana un izslēgšana

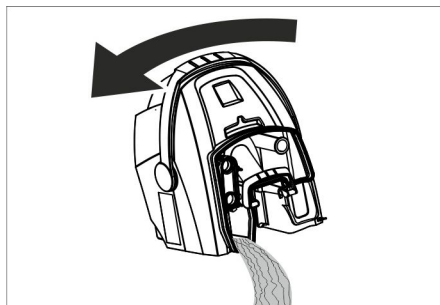
- ➔ Atlaidiet drošības slēdzi.
- ➔ Aparātu pavirziet uz priekšu vēl 1-2 m, lai nosūktu atlikušo ūdeni.
- ➔ Lai paceltu sūkšanas stieni, nospiediet uz leju pedāli sūkšanas stieņa pacelšanai.
- ➔ Aparāta slēdzi pārslēgt uz „0”.

Netīrā ūdens tvertnes iztukšošana

⚠ BRĪDINĀJUMS

levērojiet notekūdeņu attīrīšanas vietējos noteikumus.

- ➔ Paceliet netīrā ūdens tvertnes rokturi uz augšu un ļaujiet tam nofiksēties.
- ➔ Noņemiet netīrā ūdens tvertni.

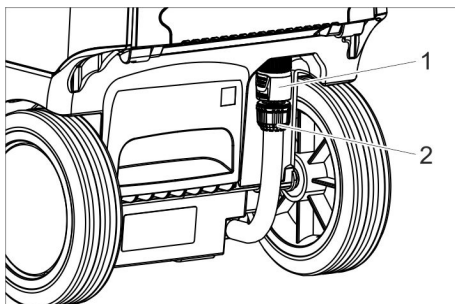


- ➔ Noņemiet netīrā ūdens tvertnes vāciņu.
- ➔ Iztukšojiet netīrā ūdens tvertni. Iztukšojiet netīrā ūdens tvertni, sagāziet to uz sāniem, lai tvertne iztukšotos pilnībā.
- ➔ Ar tīru ūdeni izskalojiet netīrā ūdens tvertni.
- ➔ Uzlieciet netīrā ūdens tvertni atpakaļ uz aparāta.

Tīrā ūdens tvertnes iztukšošana

⚠ **BRĪDINĀJUMS**

Ievērojiet noteikumu attīrīšanas vietējos noteikumus.



- 1 Savienojums tīrā ūdens izlaišanai
- 2 Tīrā ūdens uzpildes līmeņa indikācija

- Pabīdiet savienojumu uz leju.
- Atvienojiet piepildījuma līmeņa indikatora šļūteni un pagrieziet uz leju.

Aizsardzība pret aizsalšanu

Sala riska gadījumā:

- Iztukšojiet tīrā un netīrā ūdens tvertnes.
- Uz īsu brīdi iedarbiniet aparātu ar tukšu tīrā ūdens tvertni, lai iztukšotos arī aparātā esošā ūdens sistēma.
- Novietojiet aparātu pret salu aizsargātā telpā.

Bīdstieņa nolaišana

Lai samazinātu transportēšanas un uzglabāšanas laikā nepieciešamo vietu, bīdstieni var nolaist.

- Atbrīvojiet transportēšanas pozīcijas spārnuzgriezni.
- Pavirziet bīdstieni pilnībā uz priekšu.
- Pievelciet spārnuzgriezni.

Transportēšana

⚠ **UZMANĪBU**

Savainošanās un bojājumu risks! Transportējot ņemiet vērā aparāta svaru.

- Transportējot automašīnā, saskaņā ar spēkā esošajām direktīvām nodrošiniet aparātu pret izslīdēšanu un apgāšanos.

Ekspluatācijas pārtraukšana

- Pirms vairāku nedēļu ilga ekspluatācijas pārtraukuma pilnībā uzlādējiet bateriju.

- Aparāta slēdzi pārslēgt uz „0”.

IEVĒRĪBAI

Pilna izlāde var izraisīt baterijas bojājumus. Ekspluatācijas pārtraukumos iekārtas slēdzi vienmēr pārslēdziet pozīcijā „0”.

Glabāšana

⚠ **UZMANĪBU**

Savainošanās un bojājumu risks! Uzglabājot ņemiet vērā aparāta svaru.

Šo aparātu drīkst uzglabāt tikai iekšējās telpās.

Kopšana un tehniskā apkope

⚠ **BĪSTAMI**

Savainošanās risks. Pirms jebkuriem darbiem ar aparātu pagrieziet aparāta slēdzi pozīcijā „0” un atvienojiet lādētāja kontaktdakšu.

IEVĒRĪBAI

Ūdens noplūdes gadījumā pastāv aparāta bojājumu risks. Pirms aparāta apkopes darbu veikšanas izlejiet netīro ūdeni un atlikušo tīro ūdeni.

- Novietojiet aparātu uz līdzenas virsmas.

Apkopes grafiks

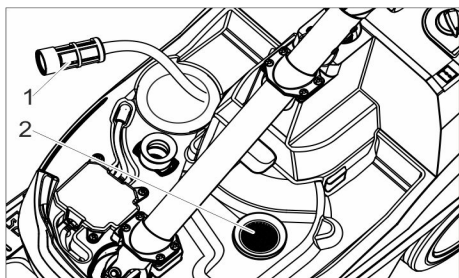
Pēc darba

IEVĒRĪBAI

Bojājuma risks. Aparātu neapsmidziniet ar ūdeni un neizmantojiet agresīvus tīrīšanas līdzekļus.

- Izlejiet netīro ūdeni.
- Noņemiet netīrā ūdens tvertnes vāku un noskalojiet vāka iekšpusi un pludiņu ar ūdeni.
- Izskalojiet netīrā ūdens tvertni ar tīru ūdeni.
- Iztīriet sūkšanas stieni.
- No ārpuses aparātu notīriet ar mitru lupatiņu, kas piesūcināta ar maigi sārmainu ūdeni.
- Notīriet sūkšanas mēlītes, pārbaudiet to nodilumu un vajadzības gadījumā nomainiet.
- Notīriet suku.
- Pārbaudiet sukas nodilumu, nepieciešamības gadījumā nomainiet (skat. "Apkopes darbi").
- Akumulatoru uzlādēt pēc vajadzības.

Ik nedēļu



- 1 Tīrā ūdens filtrs
- 2 Šķiedru filtrs

- Iztīriet tīrā ūdens filtru.
- Iztīriet šķiedru filtru.

Reizi mēnesī

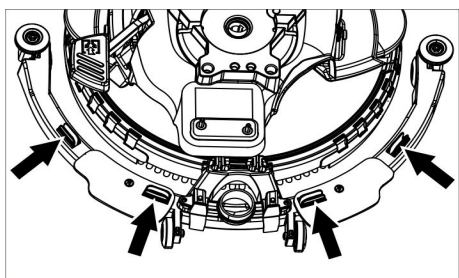
- Pārbaidiet blīvējumu stāvokli starp netīrā ūdens tvertni un vāku, nepieciešamības gadījumā nomainiet.

Ik gadu

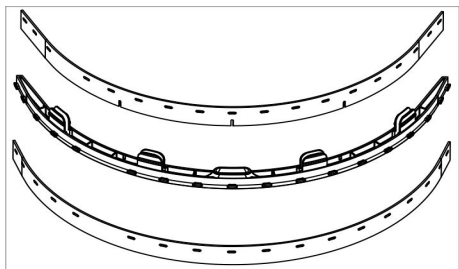
- Ļaujiet klientu apkalpošanas dienestam veikt priekšrakstos noteikto pārbaudi.

Apkopes darbi

Sūkšanas mēlīšu nomaīņa



- Saspiediet kopā stiprinājuma elementus un izvelciet sūkšanas mēlītes virzienā uz leju ārā no sūkšanas sijas.



- Noņemiet sūkšanas mēlītes no turētāja.

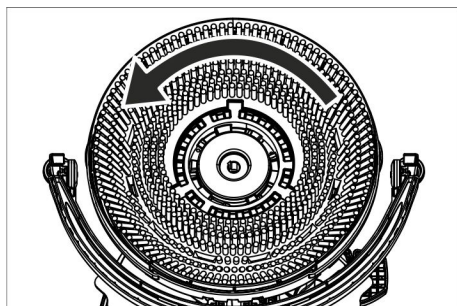
Norāde:

Pateicoties caurumotajam rakstam, sūkšanas mēlītes nevar sajaukt vietām. Tās nevar apgriezt un lietot atkārtoti.

- Nomainiet sūkšanas mēlītes.
- Turētāju ar sūkšanas mēlītēm ievietojiet sūkšanas sijā un nofiksējiet.

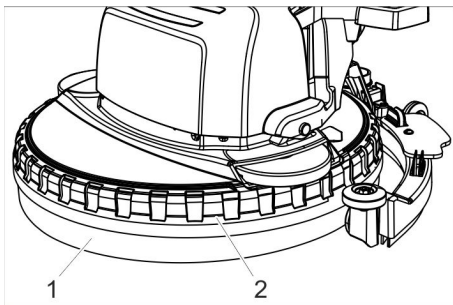
Sukas nomaīņa

- Iztukšojiet tīrā ūdens tvertni.
- Noņemiet netīrā ūdens tvertni.
- Sagāziet aparātu atpakaļ un nolieciet uz bīdāmā roktura.



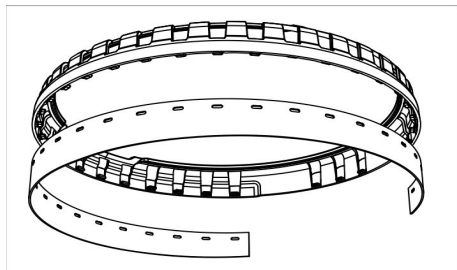
- Pagrieziet suku pretēji pulksteņrādītāja virzienam un noņemiet.
- Uzlieciet otru suku un pagrieziet pulksteņrādītāja virzienā.

Šļakatu aizsarga nomaīņa



- 1 Šļakatu aizsargs
- 2 Atbalsta gredzens

- Noņemiet atbalsta gredzenu kopā ar šļakatu aizsargu no tīrīšanas galviņas virzienā uz augšu.



- ➔ Noņemiet nolietoto šļakatu aizsargu no atbalsta gredzena un utilizējiet.
- ➔ Uzspiediet jauno šļakatu aizsargu uz atbalsta gredzena izciļņiem.
- ➔ Nostipriniet atbalsta gredzenu ar šļakatu aizsargu pie tīrīšanas galviņas.

Apkopes līgums

Lai veicinātu aparāta drošu darbu, var noslēgt tehniskās apkopes līgumus ar pilnvarotu Kärcher realizācijas nodaļu.

Utilizācija

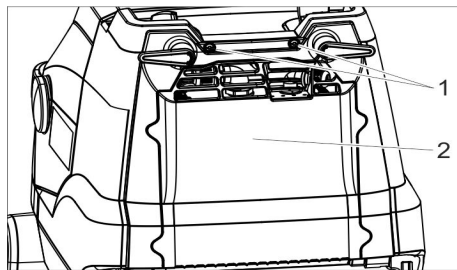
Baterijas demontāža

⚠ BĪSTAMI

Baterijas demontāžu drīkst veikt tikai Kärcher klientu apkalpošanas dienests vai speciālists.

To, vai baterija ir bojāta, nosaka autorizēts klientu apkalpošanas dienesta montieris.

Attiecībā uz akumulatoru lietošanu noteikti ievērojiet nodaļu "Drošības norādījumi".



- 1 Skrūve
- 2 Vāks

- ➔ Izskrūvējiet ārā 2 skrūves.
- ➔ Pavirziet vāku uz leju.
- ➔ Atbrīvojiet un atvienojiet akumulatora kontaktspraudni.
- ➔ Izņemiet akumulatoru.
- ➔ Nolietoto akumulatoru utilizējiet saskaņā ar spēkā esošajiem noteikumiem.

Traucējumi

⚠ BĪSTAMI

Savainošanās risks. Pirms jebkuriem darbiem ar aparātu pagrieziet aparāta slēdzi pozīcijā „0” un atvienojiet lādētāja kontaktdakšu.

IEVĒRĪBAI

Ūdens noplūdes gadījumā pastāv aparāta bojājumu risks. Pirms aparāta apkopes darbu veikšanas izlejiet netīro ūdeni un atlikušo tīro ūdeni.

Ja rodas traucējumi, kurus nav iespējams novērst ar šīs tabulas palīdzību, izsauciet klientu apkalpošanas dienestu.

Darbības traucējums	Traucējuma novēršana
Aparātu nevar iedarbināt	Ieslēdziet aparāta slēdzi, pagaidiet 3 sekundes, pārbaudiet baterijas uzlādes līmeni.
Nepietiekošs ūdens daudzums	Pārbaudiet tīrā ūdens daudzumu, nepieciešamības gadījumā piepildiet tvertni. Ieslēdziet tīrīšanas šķīduma padeves slēdzi. Atveriet tīrīšanas šķīduma dozēšanas atveri. Iztīriet tīrā ūdens filtru.
Nepietiekoša sūkšanas jauda.	Nolaidiet sūkšanas stieni. Iztukšojiet netīrā ūdens tvertni. Notīriet blīves starp netīrā ūdens tvertni un vāku un pārbaudiet to hermētiskumu, vajadzības gadījumā nomainiet tās. Notīriet sūkšanas mēlītes pie sūkšanas stieņa, nepieciešamības gadījumā apgrieziet vai nomainiet. Pārbaudiet, vai sūkšanas šļūtene un sūkšanas stienis nav aizsērējuši, vajadzības gadījumā novērsiet aizsērējumu Pārbaudiet vai šļūtenes nav bojātas, nepieciešamības gadījumā nomainiet.

Darbības traucējums	Traucējuma novēršana
Nepietiekošs tīrīšanas rezultāts	Pārbaudiet, vai attiecīgā suka un tīrīšanas līdzeklis ir piemēroti. Pārbaidiet suku nolietojumu, nepieciešamības gadījumā nomainiet.
Suka negriežas	Pavelciet drošības slēdzi uz stūres pusi. Pārbaudiet, vai suku nebloķē svešķermeņi, izvēciet svešķermeņus. Izslēdziet suku piedziņas slēdzi, īsu brīdi pagaidiet, pēc tam to atkal ieslēdziet.

Piederumi

Atbilstoši attiecīgajam tīrīšanas uzdevumam aparātu var aprīkot ar dažādiem piederumiem. Jautājiet pēc mūsu kataloga vai

apmeklējiet mūs internetā www.kaercher.com.

Apzīmējums	Daļas Nr.	Apraksts
Diskveida suka, balta	6.907-154.0	Juțīgu grīdu pulēšanai un kopšanai.
Diskveida suka, sarkana (vidēja, standarta)	6.907-151.0	Mēreni netīru un juțīgu grīdu tīrīšanai.
Diskveida suka, melna	6.907-152.0	Īpaši netīru grīdu tīrīšanai.
Diskveida suka, dabiska (mīksta)	6.907-153.0	Grīdu pulēšanai.
Uzliktna šķīvis	6.907-150.0	Uzliku uztveršanai.
Uzlika, mikrošķiedras	6.905-060.0	Īpaši piemērots linoleja un smalkakmens flīžu tīrīšanai.
Uzlika, melna	6.369-001.0	PVC, vinila, sintētisko sveķu pārklājumu, tumšā marmora, granīta, mozaīku grīdu, gludi slīpētu virsmu pamattīrīšana.
Uzlika, zaļa	6.369-002.0	Visu ūdensizturīgu grīdu tīrīšana to uzturēšanai.
uzlika, sarkana	6.369-003.0	Linoleja, flīžu, klinkera, glazētu virsmu, akmens flīžu pamattīrīšana.
Dimanta uzlika, balta	6.371-250.0	Grīdu pulēšanai.
Dimanta uzlika, dzeltena	6.371-251.0	Smalku skrāpējumu likvidēšanai.
Dimanta uzlika, zaļa	6.371-235.0	Īpaši netīru grīdu tīrīšanai.
Uzpildes šļūtene	6.680-124.0	Tīrā ūdens tvertnes uzpildīšanai
Sūkšanas mēliņu komplekts	4.037-059.0	Rezervē
Sūkšanas stienis	4.037-067.0	Rezervē

Tehniskie dati

Jauda		
Nominālais spriegums	V	25,9
Akumulatora kapacitāte	Ah (5h)	22
Bateriju tips		Li-Ion
Vidējā uzņemšanas jauda	W	500
Sūkšanas motora jauda	W	280
Sukas motora jauda	W	260

Darba temperatūras diapazons	°C	0...40
Sūkšana		
Sūkšanas jauda, gaisa daudzums	l/s	20
Sūkšanas jauda, zemspiediens	kPa	8
Tīrīšanas sukas		
Darba platums	mm	380
Suku diametrs	mm	380

Sukas apgriezienu skaits	1/min	180
Lādēšanas ierīce		
Spriegums	V/Hz	220...240 /50...60
Jaudas patēriņš	W	300
Izmēri un svars		
Teorētiskā jauda uz virsmas vienību	m ² /st.	1520
Tīrā/netīrā ūdens tvertnes tilpums	l	12
Pieļaujамais kopējais svars	kg	48
Transportējamais svars	kg	36
Garums x platums x augstums	mm	940x500x 1100
Saskaņā ar EN 60335-2-72 aprēķinātās vērtības		
Kopējā svārstību vērtība	m/s ²	<2,5
Nenoteiktība K	m/s ²	0,2
Skaņas spiediena līmenis L _{pA}	dB(A)	65
Nenoteiktība K _{pA}	dB(A)	2
Skaņas jaudas līmenis L _{WA} + nenoteiktība K _{WA}	dB(A)	85

ES Atbilstības deklarācija

Ar šo mēs paziņojam, ka turpmāk minētā iekārta, pamatojoties uz tās konstrukciju un izgatavošanas veidu, kā arī mūsu apgrozībā laistajā izpildījumā atbilst ES direktīvu attiecīgajām galvenajām drošības un veselības aizsardzības prasībām. Iekārtā izdarot ar mums nesaskaņotas izmaiņas, šis paziņojums zaudē savu spēku.

Produkts: Grīdas slaucīšanas mašīna
Padomi: 1.783-xxx

Attiecīgās ES direktīvas:

2006/42/EK (+2009/127/EK)
2014/30/ES
2011/65/EU
2014/53/EU (TCU)

Piemērotās harmonizētās normas:

EN 60335-1
EN 60335-2-72

EN 60335-2-29
EN 55012: 2007 + A1: 2009
EN 55014-1:2006 + A1: 2009 + A2:2011
EN 55014-2: 1997 + A1: 2001 + A2: 2008
EN 61000-3-2: 2014
EN 61000-3-3: 2013
EN 61000-6-2: 2005
EN 62233: 2008
EN IEC 63000: 2018

Izmantotie valsts standarti:

TCU

EN 301 511 V12.5.1
EN 300 440 V2.1.1
EN 300 328 V2.2.2
EN 300 330 V2.1.1

Parakstītāji rīkojas valdes vārdā un ar tās pilnvaru.


H. Jenner
Chairman of the Board of Management


S. Reiser
Director Regulatory Affairs & Certification

Pilnvarotais sagatavot dokumentāciju:
S. Reiser

Alfred Kärcher SE & Co. KG
Alfred-Kärcher-Straße 28-40
71364 Winnenden (Germany)
Tel.: +49 7195 14-0
Fax: +49 7195 14-2212

Winnenden, 2021/02/01



Prieš pirmą kartą pradėdant naudoti prietaisą, būtina atidžiai perskaityti originalią instrukciją, ja vadovautis ir saugoti, kad ja galima būtų naudotis vėliau arba perduoti naujam savininkui.

Turinys

Saugos reikalavimai	LT	1
Veikimas	LT	2
Naudojimas pagal paskirtį	LT	2
Aplinkos apsauga	LT	2
Garantija	LT	2
Atsarginės dalys	LT	2
Valdymo elementai	LT	3
Prieš pradėdant naudoti	LT	4
Naudojimas	LT	4
Transportavimas	LT	6
Naudojimo nutraukimas	LT	6
Laikymas	LT	6
Priežiūra ir aptarnavimas	LT	6
Atliekų tvarkymas	LT	8
Gedimai	LT	8
Dalys	LT	9
Techniniai duomenys	LT	9
ES atitikties deklaracija	LT	10

Saugos reikalavimai

Prieš pradėdami naudoti prietaisą, atidžiai perskaitykite šią naudojimo instrukciją ir kartu pridėtą informacinę brošiūrą – „Saugos nurodymai dėl šepetinių valymo įrenginių“, 5.956-251.0.

⚠ **ISPĖJIMAS**

Įrenginio nenaudokite nuolaidžiose vietose
Naudokite prietaisą tik uždare talpyklą ir visus gaubtus.

Rizikos lygiai

⚠ **PAVOJUS**

Nuoroda dėl tiesioginio pavojaus, galinčio sukelti sunkius kūno sužalojimus ar mirtį.

⚠ **ISPĖJIMAS**

Nuoroda dėl galimo pavojaus, galinčio sukelti sunkius kūno sužalojimus ar mirtį.

⚠ **ATSARGIAI**

Nurodo galimą pavojų, galintį sukelti lengvus sužalojimus.

DĖMESIO

Nuoroda dėl galimo pavojaus, galinčio sukelti materialinius nuostolius.

Pastabos dėl baterijos (akumulatoriaus) ir įkroviklio naudojimo

Įrenginyje sumontuotos ličio jonų baterijos. Joms taikomi specialūs reikalavimai. Išmontuoti, sumontuoti ir tikrinti baterijas gali tik „Kärcher“ klientų aptarnavimo tarnyba arba kvalifikuoti specialistai.

Informaciją dėl laikymo ir transportavimo galite gauti iš „Kärcher“ klientų aptarnavimo tarnybos.

⚠ **PAVOJUS**

- *Draudžiama atlikti įrenginio perdarymus ir pakeitimus.*
- **Neatidarykite baterijos, nes kyla trumpojo jungimo pavojus, be to gali išsiskirti dirginančios dujos ir edūs skysčiai.**
Saugokite nuo stiprių saulės spindulių, karščio ir ugnies, nes kyla sprogiemo pavojus.
- *Nenaudokite įkroviklio sprogioje aplinkoje.*
- *Nenaudokite užteršto arba sudrėkusio įkroviklio.*
- *Užtikrinkite pakankamą vėdinimą įkrovimo metu.*

- *Prie baterijų arba įkrovimo patalpų jokia būdu nedirbkite su atvira ugnimi, nekurkite kibirkščių ir nerūkykite. Sprogimo pavojus.*

⚠ **ISPĖJIMAS**

- *Kiekvieną kartą prieš naudojimą, patikrinkite, ar nepažeisti įrenginys ir tinklo kabelis. Nenaudokite sugedusių prietaisų, o pažeistas dalis perduokite remontuoti kvalifikuotiems specialistams. Saugokite vaikus nuo baterijų ir įkroviklių.*

Nekraukite pažeistų baterijų. Kreipkitės į „Kärcher“ klientų aptarnavimo tarnybą dėl pažeistų baterijų pakeitimo.

- *Neišmeskite pažeistos baterijos su buitinėmis atliekomis, kreipkitės į „Kärcher“ klientų aptarnavimo tarnybą.*
- *Venkite sąlyčio su iš pažeistų akumuliatorių ištekėjusiu skysčiu. Atsitiktinai susilietus su skysčiu, nuplaukite jį vande-*

niu. Skysčiai patekus į akis, papildomai kreipkitės į gydytoją.

⚠ ATSAARGIAI

- Būtinai laikykitės šios naudojimo instrukcijos. Laikykitės institucijų rekomendacijų dėl baterijų naudojimo.
- Tinklo įtampa turi sutapti su įrenginio duomenų lentelėje pateikta įtampa.
- Įkroviklį naudokite tik aprobuotiems akumuliatoriams įkrauti.
- Baterija gali būti naudojama tik šiam įrenginiui, draudžiama ir pavojinga naudoti ją kitiems tikslams.

Saugos įrenginiai

Atleidus apsauginį jungiklį, išjungiami šepečiai.

Veikimas

Šis šveitimo-siurbimo prietaisas skirtas lygių grindinių drėgnam valymui. Reguluojant vandens kiekį, prietaisą lengva pritaikyti reikiamai valymo užduočiai. Ilgalaiam efektyviam valymui užtikrinti reikia 380 mm pločio darbo vietos ir 12 l talpos bakų švarami bei užterštam vandeniui. Vidiniu įkrovikliu galite įkrauti bateriją iš 230 V elektros tinklo lizdo.

Naudojimas pagal paskirtį

Šis prietaisas yra tinkamas pramoniniam naudojimui, pvz., viešbučiuose, mokyklose, ligoninėse, fabrikuose, parduotuvėse, biuruose ir nuomos punktuose.

Šį prietaisą naudokite tik šioje instrukcijoje nurodytiems tikslams.

- Šis prietaisas yra skirtas tik drėgmei atsparioms, lygioms grindims valyti.
- Šis prietaisas yra skirtas naudoti patalpose.
- Prietaisas netinka valyti apšalusius paviršius (pvz., šaldyklose).
- Prietaisą naudokite tik su originaliais priedais ir atsarginėmis dalimis.

Aplinkos apsauga



Pakuotės medžiagos gali būti perdirbamos. Neišmeskite pakuočių kartu su buitinėmis atliekomis, bet atiduokite jas perdirbimui.



Naudotų prietaisų sudėtyje yra vertingų, antriniams žaliavų perdirbimui tinkamų medžiagų, todėl jie turėtų būti atiduoti perdirbimo įmonėms. Todėl naudotojus prietaisus šalinkite pagal atitinkamą antrinių žaliavų surinkimo sistemą.

Nurodymai apie sudedamąsias medžiagas (REACH)

Aktualią informaciją apie sudedamąsias dalis rasite adresu:

www.kaercher.com/REACH

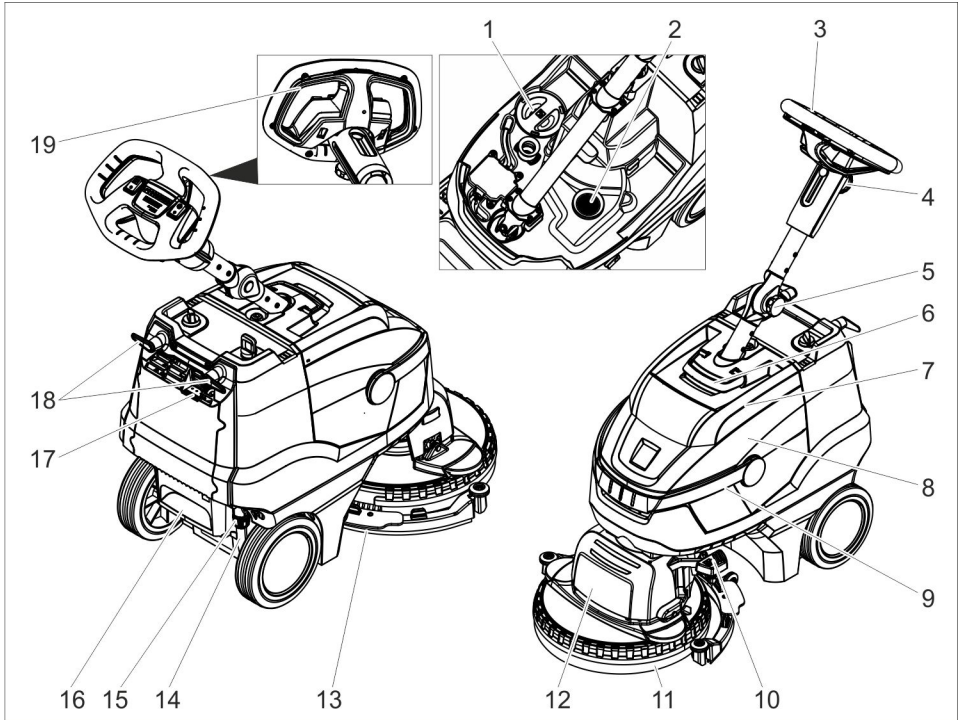
Garantija

Kiekvienoje šalyje galioja mūsų įgaliotų pardavėjų nustatytos garantijos sąlygos. Galimus priedų gedimus garantijos galiojimo laikotarpiu pašalinsime nemokamai, jei tokių gedimų priežastis buvo netinkamos medžiagos ar gamybos defektai. Dėl garantinių gedimų šalinimo kreipkitės į savo pardavėją arba artimiausią klientų aptarnavimo tarnybą pateikdami pirkinį patvirtinantį kasos kvitą.

Atsarginės dalys

- Leidžiama naudoti tik gamintojo patvirtintus priedus ir atsargines dalis. Originalių priedų ir atsarginių dalių naudojimas užtikrina saugų, be gedimų prietaiso funkcionavimą.
- Informaciją apie priedus ir atsargines dalis rasite čia: www.kaercher.com.

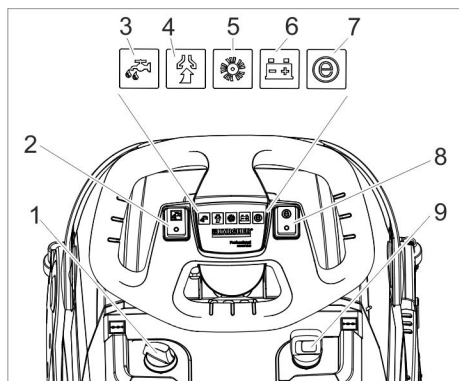
Valdymo elementai



- 1 Švaraus vandens bako dangtis
- 2 Filto tinklelis
- 3 Stūmimo rankena
- 4 Žvaigždinė rankenėlė, stumiamosios traukės aukščio reguliatorius
- 5 Žvaigždinė rankenėlė, stumiamosios traukės transportavimo padėtis
- 6 Atblokavimo įtaisas, užteršto vandens bako dangtis
- 7 Užteršto vandens bako dangtis
- 8 Užteršto vandens bakas
- 9 Užteršto vandens bako rankena
- 10 Siurbimo rėmelio pakėlimo pedalas
- 11 Apsauga nuo purškimo
- 12 Valymo galva
- 13 Siurbimo rėmelis
- 14 Švaraus vandens lygio indikatorius
- 15 Švaraus vandens išleidimo jungtis
- 16 Mynimo įduba
- 17 Baterijų įkrovos indikatorius
- 18 Sukamas kabelio kablys
- 19 Apsauginis jungiklis

Spalvinis ženklimas

- Valymo proceso valdymo elementai yra geltonos spalvos.
- Techninės priežiūros valdymo elementai yra šviesiai pilkos spalvos.



- 1 Valomojo skysčio dozavimas
- 2 Valomojo tirpalo jungiklis
- 3 Valomojo tirpalo užpylimo kontrolinis indikatorius
- 4 Siurbimo kontrolinė lemputė
Žalios spalvos: Siurbimo turbina naudojama
Oranžinės spalvos, mirksi: Siurbimo turbino perkrova
- 5 Šepečio pavaros kontrolinė lemputė
Žalios spalvos: Šepetys sukasi
Oranžinės spalvos, mirksi: Šepečio perkrova
- 6 Baterijų būklės indikatorius
Žalios spalvos: Baterija įkrauta
Oranžinės spalvos: Baterija beveik išsivysčiusi
Raudonos spalvos: Įrenginys išsijungia, įkraukite bateriją
- 7 Ekonominio režimo „Eco Mode“ kontrolinė lemputė
- 8 Ekonominio režimo „Eco Mode“ jungiklis
- 9 Prietaiso jungiklis

Prieš pradėdant naudoti

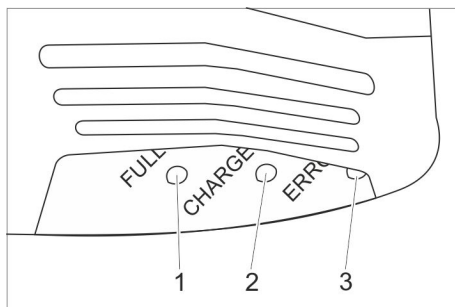
Baterijų įkrovimas

Pastaba:

Prietaise yra apsauga nuo per didelės iškrovos, t. y., jei pasiekiami dar leistina mažiausia talpa, prietaisas išsijungiamas. Įkrovimas trunka maždaug 3 valandų. Įkroviklis užbaigia įkrovimą automatiškai. Jei reikia, įrenginį galima vėl naudoti ir iki galo neįkrovus baterijos.

→ Įkiškite prietaiso kištuką į rozetę.

Baterijų įkrovos indikatorius



- 1 Baterija įkrauta (žalia spalva)
- 2 Baterija kraunama (geltonos spalvos, mirksi)
- 3 Sutrikimas (raudonos spalvos)

Naudojimas

- Atleiskite transportavimo padėties žvaigždinę rankenėlę.
- Nustatykite norimą stumiamosios traukės aukštį.
- Tvirtai užveržkite žvaigždinę rankenėlę.
- Pakeiskite diskinius šepečius (žr. „Įprastinė ir techninė priežiūra“).

Eksploatacinių medžiagų papildymas

DĖMESIO

Pažeidimo pavojus. Naudokite tik nurodytas valymo priemones. Jei naudojamos kitos valymo priemonės, išskyla pavojus naudotojo saugumui, padidėja įrenginio tarnavimo laikas. Naudokite tik tas valymo priemones, kuriose nėra tirpiklių, druskos rūgšties ir kitų skystų rūgščių. Laikykitės ant valymo priemonių pakuočių pateiktų saugos reikalavimų.

Pastaba:

- Nenaudokite stipriai putojančių valomųjų priemonių.
- Laikykitės rekomenduojamų dozavimo nurodymų.
- Paverskite aukštyn užteršto vandens bako rankeną.
 - Iškelkite užteršto vandens baką ir padėkite į šalį.
 - Nuimkite švaraus vandens bako dangtelį.

- ➔ Pripilkite švaraus vandens (iki 50 °C).
- ➔ Įpilkite valomųjų priemonių. Laikykitės dozavimo reikalavimų.

Rekomenduojamos valymo priemonės:

Naudojimas	Valomosios priemonės
Rutininis valymas (taip pat ir šarmams jautrių grindų)	RM 745 RM 746
Riebalinių nešvarumų valymas	RM 69 ES ASF RM 69 ASF
Šarmams atsparių kietų paviršių bazinis valymas	RM 752
Linoleumo bazinis valymas	RM 754
Bazinis valiklis, rūgštinis	RM 751
Dezinfekuojamasis valiklis	RM 732

Valomųjų priemonių galima įsigyti specializuotose parduotuvėse.

- ➔ Uždarykite švaraus vandens rezervuaro gaubtą.
- ➔ Užteršto vandens baką uždėkite ant įrenginio.

Nuostatos

- ➔ Atleiskite stumiamosios rankenos aukščio reguliavimo žvaigždinę rankenėlę.
- ➔ Nustatykite norimą stumiamosios rankenos aukštį.
- ➔ Tvirtai užveržkite žvaigždinę rankenėlę.
- ➔ Valomojo tirpalo kiekį nustatykite pagal grindų dangos tipą ir užterštumą.
- ➔ Nustatykite į norimą padėtį ekonominio režimo „Eco Mode“ jungiklį.
Įprastinis režimas: Įrenginys dirba maksimaliomis šepetio apsukomis ir didžiausia siurbimo galia.
Ekonominis režimas „Eco“: Įrenginys dirba sumažintomis šepetio apsukomis ir siurbimo galia. Tuo pačiu sumažėja ir energijos sąnaudos. Padidėja naudojimo trukmė vienu baterijos įkrovimu.

Valymas

DĖMESIO

Kyla pavojus pažeisti grindų dangą. Prietaisu negali stovėti vienoje vietoje.

Pažeidimo pavojus. Prieš traukdami įrenginį ilgą atstumą atbulomis, pakelkite siurbimo rėmelį.

- ➔ Prietaiso jungiklį nustatykite į padėtį „I“.
- ➔ Paspauskite valomojo tirpalo mygtuką.
- ➔ Norėdami nuleisti siurbimo rėmelį, siurbimo rėmelio pakėlimo pedalą paspauskite vienu metu žemyn ir kairėn bei leiskite kilti aukštyn.
- ➔ Patraukite apsauginį jungiklį link stumiamosios rankenos; įjungiamo šepetčių pavara ir valomojo tirpalo tiekimas (jei jis nustatytas).
- ➔ Stumkite prietaisą valomu paviršiumi.

Sustojimas ir palikimas stovėti

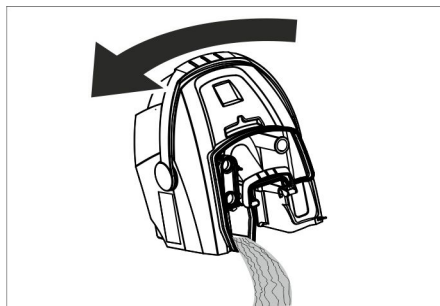
- ➔ Atleiskite apsauginį jungiklį.
- ➔ Prietaisą dar pavežkite į priekį 1-2 m, kad susiurbtumėte likusį vandenį.
- ➔ Siurbimo rėmelio pakėlimo pedalą paspauskite žemyn, kad pakeltumėte siurbimo rėmelį.
- ➔ Prietaiso jungiklį nustatykite į padėtį „0“.

Užteršto vandens bako ištuštinimas

⚠ ĮSPĖJIMAS

Laikykitės vietinių nuostatų dėl nuotekų vandens šalinimo.

- ➔ Užteršto vandens bako rankeną paverskite aukštyn ir užfiksuokite.
- ➔ Nuimkite užteršto vandens baką.

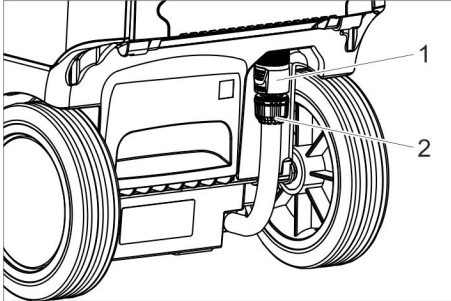


- ➔ Nuimkite užteršto vandens bako dangtelį.
- ➔ Ištuštinkite užteršto vandens baką. Ištuštinamą užteršto vandens baką paverskite į šoną, kad išbėgtų visas skystis.
- ➔ Užteršto vandens baką išskalaukite švariu vandeniu.
- ➔ Užteršto vandens baką vėl sumontuokite į prietaisą.

Švaraus vandens bako ištuštinimas

⚠ **ISPĖJIMAS**

Laikykitės vietinių nuostatų dėl nuotekų vandens šalinimo.



- 1 Švaraus vandens išleidimo jungtis
- 2 Švaraus vandens lygio indikatorius

- ➔ Pastumkite jungtį žemyn.
- ➔ Nutraukite užpildymo lygio indikatoriaus žarną ir paverskite ją žemyn.

Apsauga nuo šalčio

Jei prietaisas gali užšalti:

- ➔ ištuštinkite švaraus ir užteršto vandens bako.
- ➔ Trumpam įjunkite įrenginį su tuščia švaraus vandens talpykla, kad būtų ištuštinta įrenginio vandens sistema.
- ➔ Prietaisą laikykite nuo šalčio apsaugotoje patalpoje.

Stumiamosios traukės perkėlimas

Kad transportuojamas ir laikomas įrenginys užimtų mažiau vietos, gali būti perkelta stumiamoji rankena.

- ➔ Atleiskite transportavimo padėties žvaigždinę rankenėlę.
- ➔ Iki galo pirmyn paverskite stumiamąją rankeną.
- ➔ Tvirtai užveržkite žvaigždinę rankenėlę.

Transportavimas

⚠ **ATSARGIAI**

Sužalojimų ir pažeidimų pavojus! Transportuodami įrenginį, atsižvelkite į jo masę.

- ➔ Transportuojant įrenginį transporto priemonėse, jį reikia užfiksuoti pagal galiojančius reglamentus, kad neslystų ir neapvirstų.

Naudojimo nutraukimas

- ➔ Prieš kelių savaičių eksploatacijos pertrauką visiškai įkraukite bateriją.
- ➔ Prietaiso jungiklį nustatykite į padėtį „0“.

DĖMESIO

Pavojus pažeisti bateriją dėl per stiprios iškrovos.

Įrenginio jungiklį per darbo pertraukas visada nustatykite į „0“ padėtį.

Laikymas

⚠ **ATSARGIAI**

Sužalojimų ir pažeidimų pavojus! Statydami įrenginį laikyti, atsižvelkite į jo masę.

Šį prietaisą galima laikyti tik patalpoje.

Priežiūra ir aptarnavimas

⚠ **PAVOJUS**

Sužalojimų rizika. Prieš pradėdami bet kokius darbus, įrenginio jungiklį pasukite į padėtį „0“ ir įkroviklio tinklo kištuką.

DĖMESIO

Išbėgantis vanduo gali pažeisti įrenginį.

Prieš įrenginio priežiūros darbus išleiskite užterštą ir likusį švarų vandenį.

- ➔ Pastatykite prietaisą ant lygaus paviršiaus.

Aptarnavimo planas

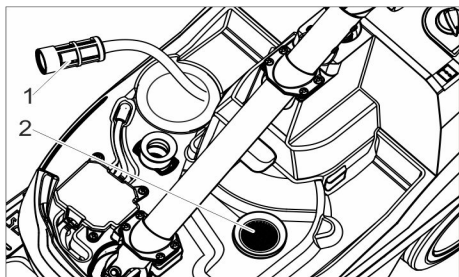
Pabaigus darbą

DĖMESIO

Pažeidimo pavojus. Nepurškite įrenginio vandeniu ir nenaudokite itin stipriai veikiančių valymo priemonių.

- ➔ Išleiskite užterštą vandenį.
- ➔ Nuimkite užteršto vandens bako gaubtą ir vandeniu nuskalaukite vidinę gaubto pusę bei plūdę.
- ➔ Užteršto vandens baką išskalaukite švariu vandeniu.
- ➔ Išvalykite siurbimo rėmelį.
- ➔ Prietaiso išorinį paviršių nuvalykite drėgna, švelniame šarminiame tirpale suvilgyta šluoste.
- ➔ Nuvalykite siurbimo juostelę, patikrinkite, ar ji nenusidėvėjusi, jei reikia, pakeiskite.
- ➔ Išvalykite šepetį.
- ➔ Patikrinkite, ar nesusidėvėjęs šepetys, jei reikia, jį pakeiskite (žr. „Techninės priežiūros darbai“).
- ➔ Jei reikia, įkraukite bateriją.

Kas savaitę



1 Švaraus vandens filtras

2 Filto tinklelis

→ Išvalykite švaraus vandens filtrą.

→ Išvalyti filtro tinklelį.

Kas mėnesį

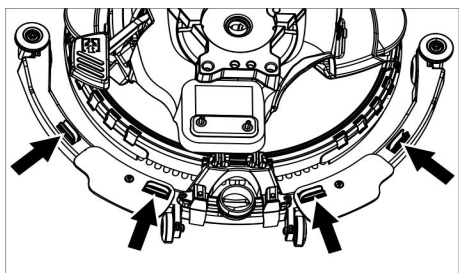
→ Patikrinkite sandariklių tarp purvino vandens rezervuaro ir gaubto būklę, jei reikia, juos pakeiskite.

Kasmet

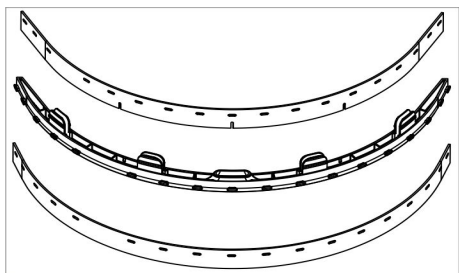
→ Aprašytą apžiūrą patikėkite klientų aptarnavimo tarnybai.

Aptarnavimo darbai

Siurbimo juostelės pakeitimas



→ Suspauskite tvirtinimo elementus ir ištraukite žemyn iš siurbimo rėmelio siurbimo juostelę.



→ Nutraukite nuo laikiklio siurbimo juostelę.

Pastaba:

Siurbimo juostelės angos išdėstytos taip, kad nebūtų galima supainioti. Jos negalima apversti ir įdėti iš naujo.

→ Pakeiskite siurbimo juostelę.

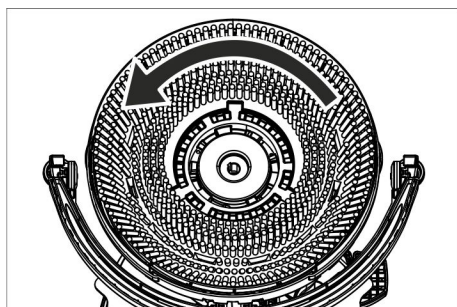
→ Laikiklį su siurbimo juoste įstatykite į siurbimo rėmelį ir užfiksuokite.

Šepetio keitimas

→ Ištuštinkite švaraus vandens baką.

→ Nuimkite užteršto vandens baką.

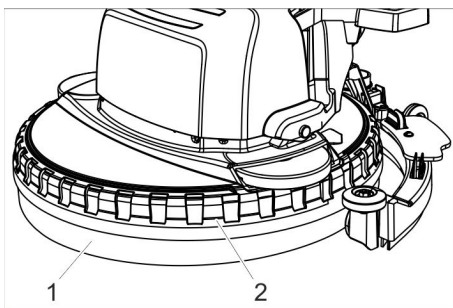
→ Prietaiso jokių būdu neapverskite ir nepadėkite ant stūmimo rankenos.



→ Šepetį pasukite prieš laikrodžio rodyklę ir nuimkite.

→ Uždėkite kitą šepetį ir pasukite jį laikrodžio rodyklės kryptimi.

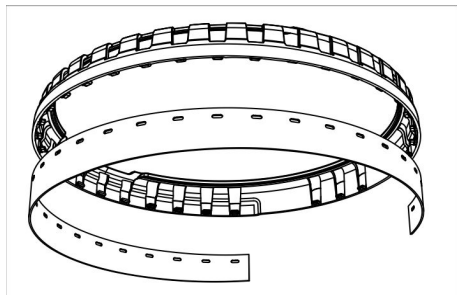
Apsaugos nuo purškimo keitimas



1 Apsauga nuo purškimo

2 Fiksuojamasis žiedas

→ Fiksuojamąjį žiedą su apsauga nuo purškimo nutraukite aukštynu nuo valymo galvos.



- ➔ Nusidėvėjusią apsaugą nuo purškimo nuimkite nuo fiksuojamojo žiedo ir sutvarkykite atliekas.
- ➔ Naują apsaugą nuo purškimo užspauskite ant fiksuojamojo žiedo gauburėlių.
- ➔ Sumontuokite fiksuojamąjį žiedą su apsauga nuo purškimo prie valymo galvos.

Sutartis dėl aptarnavimo darbų

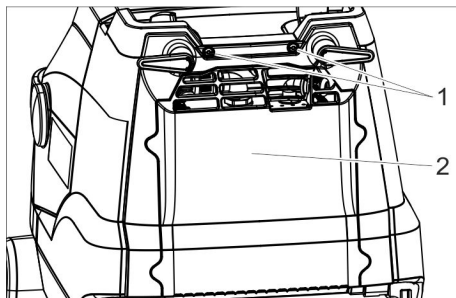
Su „Kärcher“ pardavimų biuru galite sudaryti prietaiso priežiūros sutartį, užtikrindami prietaiso patikimą veikimą.

Atliekų tvarkymas

Baterijos išmontavimas

⚠ PAVOJUS

Išmontuoti bateriją gali tik „Kärcher“ klientų aptarnavimo tarnyba arba kvalifikuoti specialistai. Įvertinti, ar baterija pakeista, turi klientų aptarnavimo tarnybos montuotojas. Dėl baterijų naudojimo būtinai perskaitykite skyrių „Saugos reikalavimai“.



- 1 Varžtas
- 2 Dangtis

- ➔ Išsukite 2 varžtus.
- ➔ Paverskite dangtį žemyn.
- ➔ Atleiskite ir nutraukite baterijos kištuką.
- ➔ Išimkite akumuliatoriaus bateriją.
- ➔ Naudotą bateriją utilizuokite pagal galiojančias nuostatas.

Gedimai

⚠ PAVOJUS

Sužalojimų rizika. Prieš pradėdami bet kokius darbus, įrenginio jungiklį pasukite į padėtį „0“ ir įkroviklio tinklo kištuką.

DĖMESIO

Išbėgantis vanduo gali pažeisti įrenginį. Prieš įrenginio priežiūros darbus išleiskite užterštą ir likusį švarų vandenį. Jei yra gedimas, kurio negalite pataisyti naudodamiesi šia lentele, kreipkitės į klientų aptarnavimo skyrių.

Gedimas	Šalinimas
Prietaisas neįsijungia	Įjunkite įrenginio jungiklį, palaukite 3 sekundes ir patikrinkite baterijos įkrovos lygį.
Nepakankamas vandens kiekis	Patikrinkite švaraus vandens kiekį, jei reikia, papildykite. Paspauskite valomojo tirpalo mygtuką. Įjunkite valomojo tirpalo dozavimą. Išvalykite švaraus vandens filtrą.
Nepakankama siurbimo galia	Nuleiskite siurbimo rėmelį. Ištuštinkite užteršto vandens baką. Patikrinkite sandariklių tarp užteršto vandens bako ir gaubto būklę, juos nuvalykite, jei reikia, pakeiskite. Išvalykite prie siurbimo rėmelio esančią siurbimo juostelę ir, jei reikia, apverskite arba pakeiskite. Patikrinkite, ar neužsikūšusi žarna ir siurbimo rėmelis, jei, kamščius pašalinkite. Patikrinkite, ar sandari siurbimo žarna ir, jei reikia, jį pakeiskite.

Gedimas	Šalinimas
Nepatenkinamas valymo rezultatas	Patikrinkite, ar tinkamas šepėčio tipas ir valomoji priemonė. Patikrinkite, ar nesusidėvėję šepėčiai, jei reikia juos pakeiskite.
Nesisuka šepetys	Patraukite apsauginį jungiklį link vairo. Patikrinkite, ar šepėčio neblokuoja pašaliniai daiktai ir, jei jų yra, pašalinkite. Išjunkite šepėčio pavarą, truputį palaukę vėl įjunkite jungiklį.

Daly

Priklausomai nuo valymo užduoties, prietaisas gali būti komplektuojamas su įvairiais priedais. Teiraukitės mūsų katalogo

arba apsilankykite mūsų interneto svetainėje www.kaercher.com.

Pavadinimas	Dalies Nr.:	Aprašymas
Baltas diskinis šepetys	6.907-154.0	Poliruoti ir valyti jautraus paviršiaus grindis.
Diskinis šepetys, raudonas (vidutinis, įprastinis)	6.907-151.0	Lengvai užterštoms ir jautrioms grindims valyti.
Diskinis šepetys, juodas	6.907-152.0	Ypač stipriai užterštoms grindims valyti.
Diskinis šepetys, natūralus (minkštas)	6.907-153.0	Grindims poliruoti.
Pado diskas	6.907-150.0	Padams tvirtinti.
Mikropluošto padas	6.905-060.0	Ypač tinka linoleumui ir apdailos plytelėms valyti.
Padas, juodas	6.369-001.0	PVC, vinilo, dirbtinės dervos, tamsaus marmuro, granito ir betono blokelių lygiai šlifuoatų grindų baziniam valymui.
Padas, žalias	6.369-002.0	Rutiniam visų vandeniui atsparių paviršių valymui.
Padas, raudonas	6.369-003.0	Linoleumo, apdailos plytelių, klinkerio plytelių, glazūruotų dangų, apdailos plytelių baziniam valymui.
Baltas deimantinis padas	6.371-250.0	Grindims poliruoti.
Geltonas deimantinis padas	6.371-251.0	Smulkių įbrėžimų pašalinimui.
Žalias deimantinis padas	6.371-235.0	Ypač stipriai užterštoms grindims valyti.
Įpylimo žarna	6.680-124.0	Švaraus vandens bako užpildymui
Siurbimo juostelių rinkinys	4.037-059.0	Pakeitimui
Siurbimo rėmelis	4.037-067.0	Pakeitimui

Techniniai duomenys

Galia		
Nominali įtampa	V	25,9
Baterijų talpa	Ah (5h)	22
Baterijos tipas		Ličio jonų
Vidutinis galingumas	W	500
Siurbimo variklio galingumas	W	280

Šepėčių variklio galingumas	W	260
Naudojimo temperatūros sritis	°C	0...40
Siurbimas		
Siurbimo galingumas, oro kiekis	l/s	20
Siurbimo galingumas, subatmosferinis slėgis	kPa	8

Valomieji šepučiai		
Darbinis plotis	mm	380
Šepučių skersmuo	mm	380
Šepučio sūkių skaičius	1/min	180
Įkroviklis		
Įtampa	V/Hz	220...240 /50...60
Įmamoji galia	W	300
Matmenys ir masė		
Teorinis našumas	m ² /h	1520
Švaraus / purvino vandens rezervuarų talpos	l	12
Leistinas bendras svoris	kg	48
Transportavimo svoris	kg	36
Ilgis x plotis x aukštis	mm	940x500x 1100
Nustatytos vertės pagal EN 60335-2-72		
Bendroji virpesių vertė	m/s ²	<2,5
Nesaugumas K	m/s ²	0,2
Garso slėgio lygis L _{pA}	dB(A)	65
Neapibrėžtis K _{pA}	dB(A)	2
Garantuotas triukšmo lygis L _{WA} + neapibrėžtis K _{WA}	dB(A)	85

ES atitikties deklaracija

Šiuo pareiškime, kad toliau aprašyto aparato brėžiniai ir konstrukcija bei mūsų į rinką išleistas modelis atitinka pagrindinius ES direktyvų saugumo ir sveikatos apsaugos reikalavimus. Jei mašinos modelis keičiamas su mumis nepasitarus, ši deklaracija nebegalioja.

Gamins: Švietimo siurbimo mašina
Tipas: 1.783-xxx

Specialios ES direktyvos:

2006/42/EB (+2009/127/EB)

2014/30/ES

2011/65/EU

2014/53/EU (TCU)

Taikomi darnieji standartai:

EN 60335-1

EN 60335-2-72

EN 60335-2-29

EN 55012: 2007 + A1: 2009

EN 55014-1:2006 + A1: 2009 + A2:2011

EN 55014-2: 1997 + A1: 2001 + A2: 2008

EN 61000-3-2: 2014

EN 61000-3-3: 2013

EN 61000-6-2: 2005

EN 62233: 2008

EN IEC 63000: 2018

Taikomi nacionaliniai standartai:

TCU

EN 301 511 V12.5.1

EN 300 440 V2.1.1

EN 300 328 V2.2.2

EN 300 330 V2.1.1

Pasirašantys asmenys veikia pagal bendrovės vadovų įgaliojimus.


H. Jenner

Chairman of the Board of Management


S. Reiser

Director Regulatory Affairs & Certification

Dokumentacijos tvarkytojas:

S. Reiser

Alfred Kärcher SE & Co. KG

Alfred-Kärcher-Straße 28-40

71364 Winnenden (Germany)

Tel.: +49 7195 14-0

Fax: +49 7195 14-2212

Winnenden, 2021/02/01



Перед першим застосуванням вашого пристрою прочитайте цю оригінальну інструкцію з експлуатації, після цього дійте відповідно неї та збережіть її для подальшого користування або для наступного власника.

Перелік

Правила безпеки	UK	1
Призначення	UK	2
Правильне застосування . . .	UK	2
Захист навколишнього середовища	UK	2
Гарантія	UK	2
Запасні частини	UK	3
Елементи керування	UK	3
Перед початком роботи	UK	4
Експлуатація	UK	4
Транспортування	UK	6
Зняття з експлуатації	UK	6
Зберігання	UK	6
Догляд та технічне обслуговування	UK	6
Утилізація	UK	8
Неполадки	UK	9
Акcesуари	UK	9
Технічні характеристики	UK	10
Заява при відповідності Європейського співтовариства . . .	UK	11

Правила безпеки

Перед першим використанням приладу слід ознайомитися з цією інструкцією з експлуатації й доданою брошурою з правил безпеки під час роботи із щітковими миючими апаратами 5.956-251.0.

⚠ ПОПЕРЕДЖЕННЯ

Не допускається використання пристрою на похилих поверхнях.

Прилад дозволяється експлуатувати лише коли зачинені резервуари та всі кришки.

Рівень небезпеки

⚠ НЕБЕЗПЕКА

Вказівка щодо небезпеки, яка безпосередньо загрожує та призводить до тяжких травм чи смерті.

⚠ ПОПЕРЕДЖЕННЯ

Вказівка щодо потенційно можливої небезпечної ситуації, що може призвести до тяжких травм чи смерті.

⚠ ОБЕРЕЖНО

Вказівка щодо потенційно небезпечної ситуації, яка може спричинити отримання легких травм.

УВАГА

Вказівка щодо можливої потенційно небезпечної ситуації, що може спричинити матеріальні збитки.

Вказівки щодо обходження з акумуляторами та зарядним пристроєм

Прилад оснащено літій-іонними акумуляторами. Вони вимагають особливого обходження. Зняття та встановлення, а також перевірку акумуляторів може виконувати лише сервісна служба Kärcher або кваліфікований фахівець.

Вказівки щодо зберігання та транспортування можна отримати в сервісній службі Kärcher.

⚠ НЕБЕЗПЕКА

- Переобладнання та внесення змін у конструкцію приладу не допускається.
- Не розкривайте акумулятор, того, можуть виділитися дратівні пари або агресивні рідини.

Не піддавайте акумулятор сильному сонячному впливу, розігріву або впливу вогню, існує небезпека вибуху.

- Не експлуатуйте зарядний пристрій у вибухонебезпечному середовищі.
- Не користуйтеся забрудненим чи мокрим зарядним пристроєм.
- Забезпечити достатню вентиляцію у процесі зарядки.
- У жодному разі не орудувати з вогнем, іскрити або курити поблизу акумулятора або в акумуляторній. Небезпека вибуху.

⚠ ПОПЕРЕДЖЕННЯ

- Кожен раз перед використанням перевіряйте прилад та мережевий кабель на наявність пошкоджень. Забороняється користуватися пош-

кодженими приладами. Ремонт пошкоджених деталей може виконувати лише кваліфікований персонал.

Не допускати дітей до акумуляторів та зарядного пристрою.

Не заряджати пошкоджені акумулятори. Перевіряти пошкоджені акумулятори слід за допомогою сервісної служби Kärcher.

- Не викидайте несправний акумулятор із побутовими відходами, сповістіть про це сервісну службу Kärcher.
- Уникайте контакту з рідиною, що виступає з пошкодженого акумулятора. При випадковому контакті змийте цю рідину водою. При контакті з очима, зверніться також до лікаря.

⚠ ОБЕРЕЖНО

- Обов'язково дотримуйтеся даної інструкції з експлуатації. Дотримуйтеся рекомендацій законодавчих органів щодо обходження з акумуляторами.
- Напруга мережі повинна відповідати вказанам на фірмовій табличці пристрою даним.
- Використовуйте зарядний пристрій лише для зарядки допущених акумуляторних блоків.
- Акумулятор може використовуватися лише для даного пристрою, застосування його з іншою метою є небезпечним і тому забороняється.

Захисні пристрої

Якщо відпустити запобіжний вимикач, то станеться відключення щіткового приводу.

Призначення

Машина для догляду за підлогами призначена для вологого прибирання рівної підлоги. За рахунок вибору параметрів кількості води вона може бути легко налаштована на виконання відповідної роботи.

Ширина робочої поверхні в 380 мм та місткість резервуарів для чистої й брудної води по 12 л забезпечують ефективне очищення в разі тривалого використання пристрою.

Заряджати акумулятор можна за допомогою вбудованого зарядного пристрою від мережі 220 В.

Правильне застосування

Цей пристрій придатний для промислового застосування, наприклад, в готелях, школах, лікарнях, на фабриках, у магазинах, офісах та орендних підприємствах. Використовувати даний прилад винятково у відповідності до вказівок даної інструкції з експлуатації.

- Прилад дозволяється використовувати для чищення нечутливих до вологи рівних підлог.
- Цей пристрій призначений для використання усередині приміщень.
- Прилад непридатний для прибирання замерзлих підлог (напр., у холодильниках).
- У пристрої дозволяється використовувати лише оригінальне обладнання та оригінальні запасні частини.

Захист навколишнього середовища



Матеріали упаковки піддаються переробці для повторного використання. Будь ласка, не викидайте пакувальні матеріали разом із домашнім сміттям, віддайте їх для повторного використання.



Старі пристрої містять цінні матеріали, що можуть використовуватися повторно. Тому, будь ласка, утилізуйте старі пристрої за допомогою спеціальних систем збору сміття.

Інструкції із застосування компонентів (REACH)

Актуальні відомості про компоненти наведені на веб-вузлі за адресою:

www.kaercher.com/REACH

Гарантія

У кожній країні діють умови гарантії, що надається нашою відповідальною фірмою-продавцем. Неполадки в роботі вашого обладнання ми усуваємо безкоштовно протягом терміну дії гарантії, якщо вони викликані браком матеріалу або ви-

робничим браком. У гарантійному випадку звертайтеся, будь ласка, з документами, що підтверджують покупку пристрою, до вашого торгового агента або до наведених нижче пунктів гарантійного обслуговування клієнтів.

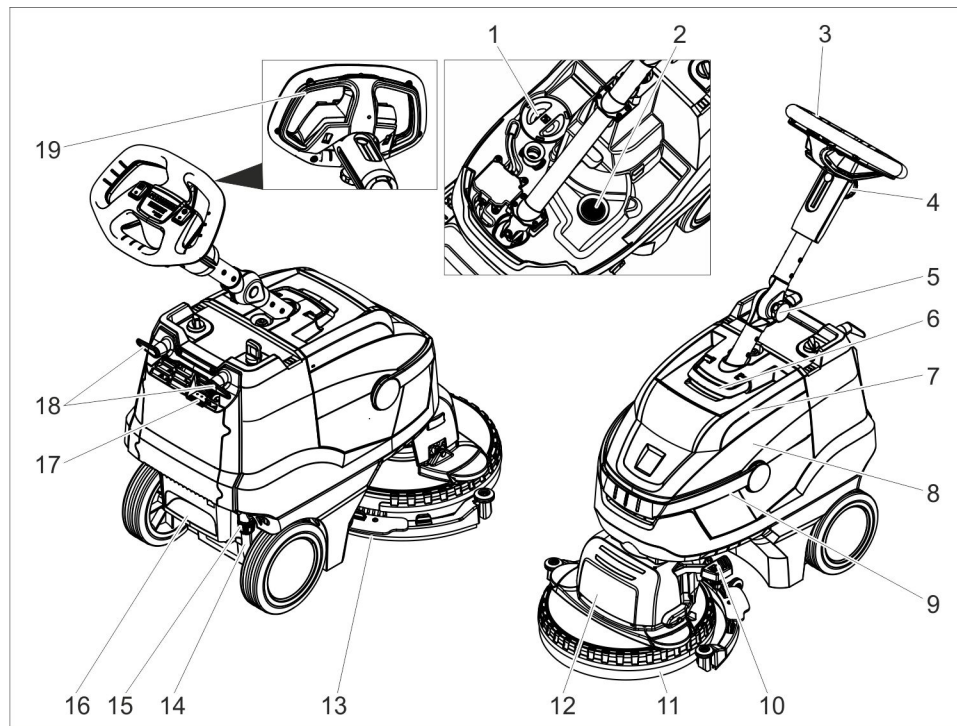
Запасні частини

- При цьому будуть використовуватись лише ті комплектуючі та запасні ча-

стини, що надаються виробником. Оригінальні комплектуючі та запасні частини замовляються по гарантії, щоб можна було безпечно та без перешкод використовувати пристрій.

- Інформація щодо комплектуючих та запасних деталей міститься на сайті www.kaercher.com.

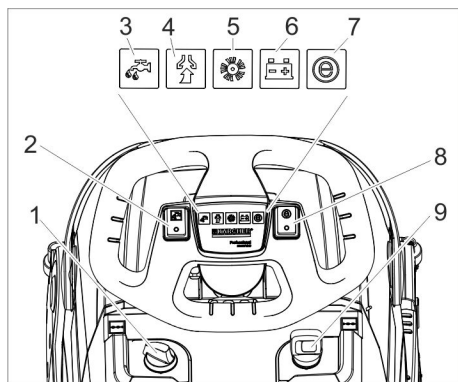
Елементи керування



- | | |
|--|---------------------------------------|
| 1 Кришка резервуара чистої води | 10 Педаль підйому всмоктувальних пла- |
| 2 Фільтр для затримування волокон | нок |
| 3 Тягова ручка | 11 Бризковик |
| 4 Ручка у вигляді зірки, регулювання | 12 Носова частина |
| висувної штанги по висоті | 13 Всмоктувальна пластина |
| 5 Ручка у вигляді зірки, положення ви- | 14 Показчик рівня чистої води |
| сувної штанги при транспортуванні | 15 Муфта зливу чистої води |
| 6 Розблокування, кришка резервуара | 16 Проступний лоток |
| для брудної води | 17 Індикатор заряду акумулятора |
| 7 Кришка резервуара брудної води | 18 Гачки для кабелю, що обертаються |
| 8 Резервуар брудної води | 19 Запобіжний вимикач |
| 9 Ручка резервуара для брудної води | |

Кольорове маркування

- Органи управління для процесу чищення є жовтими.
- Органи управління для технічного обслуговування та сервісу є світло-сірими.



- 1 Дозування мюючого розчину
- 2 Вимикач розчину для чищення
- 3 Контрольний індикатор нанесення мюючого розчину
- 4 Контрольний індикатор всмоктування
Зелений: Всмоктувальна турбіна працює
Оранжевий, блимає: Всмоктувальна турбіна перевантажена
- 5 Контрольний індикатор привода щіток
Зелений: Щітка обертається
Оранжевий, блимає: Щітка перевантажена
- 6 Індикація заряду акумулятора
Зелений: Акумулятор заряджений
Оранжевий: Батарея майже розряджена
Червоний: Пристрій вимикається — необхідно зарядити акумулятор
- 7 Контрольний індикатор режиму Eco
- 8 Перемикач режиму Eco
- 9 Апаратний вимикач

Перед початком роботи

Зарядити акумулятор

Вказівка:

Пристрій оснащено захистом від глибокої розрядки, тобто при досягненні мінімально припустимого рівня заряду пристрій вимикається.

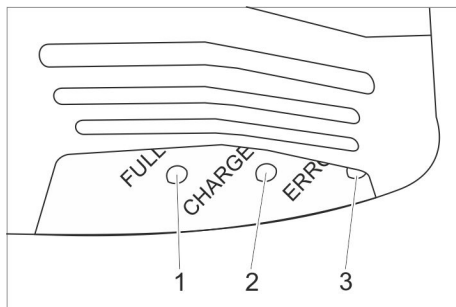
Час заряджання становить приблизно 3 години.

Зарядний пристрій завершує зарядку самостійно.

У разі потреби пристрій можна використовувати також із не повністю зарядженим акумулятором.

→ Вставте мережевий штекер у розетку.

Індикатор заряду акумулятора



- 1 Акумулятор заряджений (зелений)
- 2 Акумулятор заряджається (жовтий, блимає)
- 3 Несправність (червоний)

Експлуатація

- Послабити грибову рукоятку для транспортувального положення.
- Встановити бажану висоту висувної штанги.
- Закрутити грибову рукоятку.
- Встановити дискову щітку (див. «Догляд та технічне обслуговування»).

Заповнення робочих рідин

УВАГА

Небезпека пошкодження. Застосовувати тільки рекомендовані мийні засоби. У випадку використання інших мийних засобів експлуатуюча особа бере на себе підвищений ризик щодо безпеки роботи, небезпеки одержання травм та зменшення терміну служби пристрою. Використовувати лише ті мийні засоби, що не містять розчинники, соляну та плавикову (фтористоводневу) кислоту.

Дотримуватися вказівок по техніці безпеки, наведених на упаковці засобів для чищення.

Вказівка:

Не використовувати сильно пінливі засоби для чищення.

Дотримуватися вказівок з дозування.

- Відкинути вгору ручку для перенесення резервуара брудної води.
- Вийняти резервуар для брудної води й поставити вбік.
- Зняти кришку з бака для свіжої води.
- Залити чисту воду (максимальна температура 50 °С).
- Додати мийний засіб. Дотримуватись указівок щодо дозування.

Рекомендовані мийчі засоби:

Застосування	Засіб для чищення
Підтримує чищення (також і на підлогах, чутливих до лугів)	RM 745 RM 746
Чищення жирних забруднень	RM 69 ES ASF RM 69 ASF
Грунтове чищення (видалення) твердих забруднень, стійких до дії луги.	RM 752
Грунтове чищення (видалення) лінолеуму	RM 754
Чистячий засіб, кислотний	RM 751
Засіб для дезінфекції	RM 732

Чистячий засіб можливо придбати в спеціалізованих магазинах.

- Закрити кришку резервуара чистої води.
- Установити резервуар для брудної води на прилад.

Установки

- Послабити ручку у вигляді зірки для регулювання тягової ручки по висоті.
- Встановити тягову ручку на необхідному рівні висоти.
- Закрутити грибову рукоятку.
- Відрегулювати дозування мийного розчину відповідно до забруднення та типу покриття підлоги.
- Установити перемикач режиму Есо в потрібне положення.
Стандартний режим: Прилад працює з максимальною частотою обертання

щіток і з максимальною потужністю всмоктування.

Режим Есо: Прилад працює зі зниженою частотою обертання щіток і потужністю всмоктування. У такому разі знижується також і споживання енергії. Час використання пристрою на одній зарядці акумулятора збільшується.

МИТТЯ

УВАГА

Небезпека ушкодження покриття підлоги. Не працювати з пристроєм на одному місці.

Небезпека пошкодження. Перш ніж пересувати пристрій на значну відстань назад, слід підійняти всмоктувальну планку.

- Встановіть вимикач приладу у положення "I".
- Ввімкнути перемикач чистячий розчин.
- Для опускання всмоктувальної планки слід одночасно натиснути педаль всмоктувальної планки вниз і пересунути вліво і потім дати піднятися вгору.
- Потягнути запобіжний вимикач у бік тягової ручки, має ввімкнутися привод щіток і розпилення мийного розчину (якщо встановлено).
- Пересувайте прилад по очищеній поверхні.

Зупинка та відключення

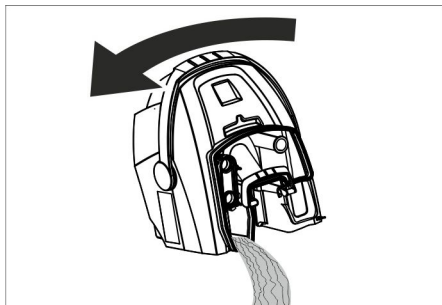
- Відпустити запобіжний вимикач.
- для викачування води, що залишилася, перемістити пристрій ще на 1-2 м уперед.
- Для підймання всмоктувальної планки слід натиснути вниз педаль пристрою підймання всмоктувальної планки.
- Встановіть вимикач пристрою на "0".

Видалення вмісту з резервуара для брудної води

△ ПОПЕРЕДЖЕННЯ

Слідуйте місцевим нормам щодо стічних вод.

- Відкинути вгору ручку резервуара для брудної води й зафіксувати її.
- Зняти резервуар для брудної води.

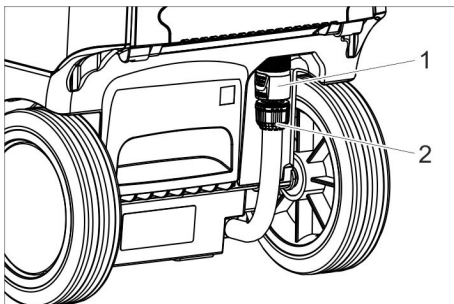


- Зняти кришку резервуара для брудної води.
- Спорожнити резервуар для брудної води. Під час цього нахилити резервуар для брудної води вбік, щоб повністю спорожнити його.
- Промити резервуар для брудної води чистою водою.
- Знову встановити резервуари для забрудненої води в пристрій.

Видалення вмісту з резервуара для чистої води

⚠ ПОПЕРЕДЖЕННЯ

Слідуйте місцевим нормам щодо стічних вод.



- 1 Муфта зливу чистої води
 - 2 Показчик рівня чистої води
- Повернути вниз муфту.
 - Зняти шланг показчика рівня й спрямувати вниз.

Захист від морозів

В разі небезпеки замерзання:

- Звільнити резервуари чистої та брудної води.

- Знову включити прилад з порожнім баком для свіжої води на нетривалий час, щоб спорожнити водяну систему.
- Зберігайте прилад в захищеному від морозу приміщенні.

Складання висувної штанги

Для зменшення місця, яке займає прилад під час зберігання та транспортування, висувну штангу можна скласти.

- Послабити грибкову рукоятку для транспортувального положення.
- Відкинути висувну штангу повністю вперед.
- Закрутити грибкову рукоятку.

Транспортування

⚠ ОБЕРЕЖНО

Небезпека травм та пошкоджень! При транспортуванні слід звернути увагу на вагу пристрою.

- При перевезенні апарату в транспортних засобах слід враховувати місцеві діючі державні норми, направлені на захист від ковзання та перекидання.

Зняття з експлуатації

- Перед тривалими (декілька тижнів) перервами у роботі повністю зарядити акумулятор.
- Встановіть вимикач пристрою на "0".

УВАГА

Небезпека пошкодження акумулятора через глибоке розрядження.

Вимикач пристрою під час перерв у роботі завжди встановлювати в положення «0».

Зберігання

⚠ ОБЕРЕЖНО

Небезпека травм та пошкоджень! При зберіганні звернути увагу на вагу пристрою.

Цей прилад має зберігатися лише у внутрішніх приміщеннях.

Догляд та технічне обслуговування

⚠ НЕБЕЗПЕКА

Небезпека травм. Перед усіма роботами на пристрої встановити вимикач при-

строю в положення „0“ та витягнути штепсельну вилку зарядного пристрою.

УВАГА

Небезпека пошкодження пристрою через витікання води. Перед початком робіт злити з пристрою брудну воду та рештки чистої води.

→ Встановити пристрій на рівній поверхні.

План техогляду

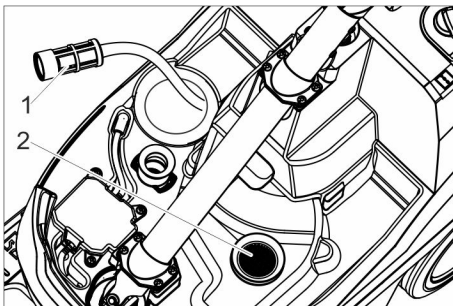
Після роботи

УВАГА

Небезпека ушкодження. Не обприскуйте пристрій водою та не використовуйте агресивні засоби для чищення.

- Злити забруднену воду
- Вийняти кришку резервуару для забрудненої води та промити водою внутрішню сторону кришки та поплавця.
- Промити резервуар для забрудненої води чистою водою.
- Очистити всмоктувальні трубки.
- Очистити прилад ззовні, використовуючи для цього вологу ганчірку, просочену слабким лужним розчином.
- Очистити всмоктувальні країки, перевірити їх на зношування, при необхідності замінити.
- Очистити щітку.
- Перевірити на зношування щітку, при необхідності замінити (див. "Роботи з технічного обслуговування").
- Заряджайте акумулятор при необхідності.

Кожного тижня



- 1 Фільтр чистої води
- 2 Фільтр для затримування волокон

- Прочистити фільтр чистої води
- Очистити фільтр для затримування волокон.

Щомісяця

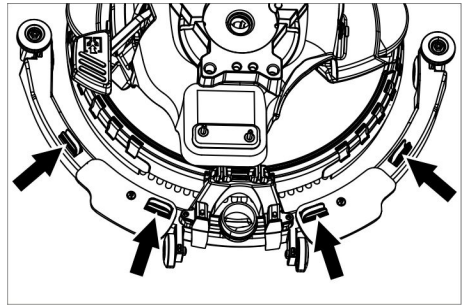
- Перевірте стан ущільнень між резервуаром брудної води й кришкою, при необхідності замінити.

Щорічно

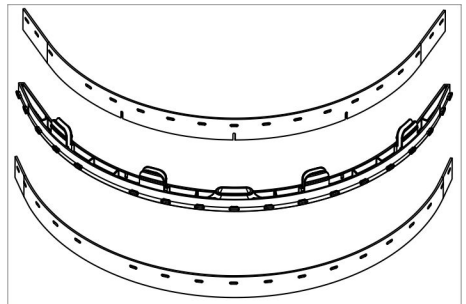
- Проводити рекомендовану перевірку у сервісному центрі.

Профілактичні роботи

Заміна крайок всмоктувальної планки



- Стиснути фіксатори й відокремити країки рухом униз від всмоктувальної планки.



- Зняти країки з тримача.

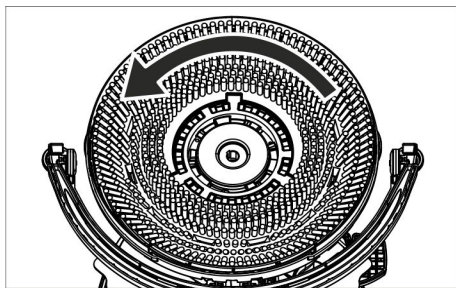
Вказівка:

За рахунок певного розташування отворів кромки неможливо переплутати під час встановлення. Вони не можуть бути перевернуті для повторного використання.

- Замінити кромки всмоктувальної планки.
- Встановити тримач із кромками у всмоктувальну голівку та зафіксувати його.

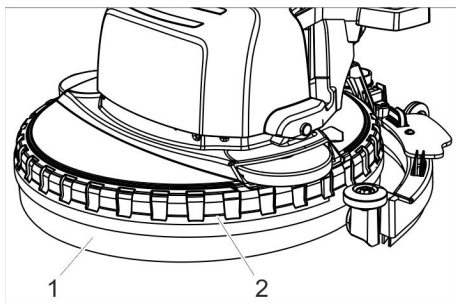
Заміна щітки

- Видалити вміст із резервуара для чистої води.
- Зняти резервуар для брудної води.
- Перекинути апарат назад та поставити на тягову дугу.



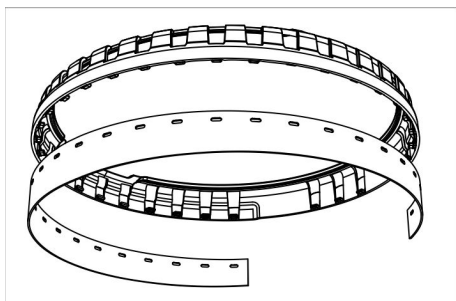
- Повернути щітку проти годинникової стрілки та зняти її.
- Насадити іншу щітку та повернути її за годинниковою стрілкою.

Заміна бризковика



- 1 Бризковик
- 2 Стопорне кільце

- Потягнути вгору стопорне кільце разом з бризковиком з очисної головки.



- Послабити і зняти відпрацьований бризговик зі стопорного кільця.
- Одягти і притиснути новий бризговик на потовщення стопорного кільця.
- Встановити стопорне кільце з бризковиком на очисну голівку.

Договір на техобслуговування

Для надійної роботи пристрою з відповідним торговельним відділенням фірми Kärcher можна укласти договір про технічне обслуговування.

Утилізація

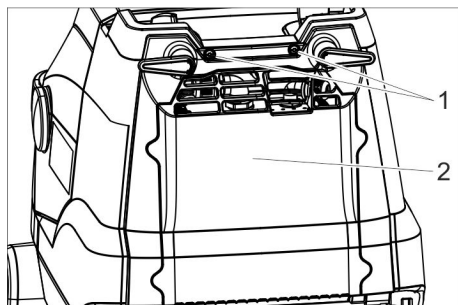
Зняття акумулятора

⚠ НЕБЕЗПЕКА

Зняття акумуляторів може виконувати лише сервісна служба Kärcher або кваліфікований фахівець.

Оцінювання ступеню пошкодження акумулятора може виконувати лише уповноважений співробітник сервісної служби

Для правильного обходження з акумуляторами слід обов'язково дотримуватися вказівок розділу "Вказівки з техніки безпеки".



- 1 Гвинт
- 2 Кришка

- Викрутити 2 гвинтів.
- Повернути кришку вниз.
- Відкрутити та від'єднати штекер акумулятора.
- Вийняти акумулятори.
- Утилізацію використаних акумуляторів слід проводити відповідно до діючих приписів.

Неполадки

⚠ НЕБЕЗПЕКА

Небезпека травм. Перед усіма роботами на пристрої встановити вимикач пристрою в положення „0“ та витягнути штепсельну вилку зарядного пристрою.

УВАГА

Небезпека пошкодження пристрою через витікання води. Перед початком робіт злити з пристрою брудну воду та рештки чистої води.

В разі виникнення пошкоджень, які не можна усунути за допомогою цієї таблиці, телефонуйте до сервісного центру.

Несправність	Усунення
Прилад не запускається	Увімкнути вимикач пристрою, почекати 3 секунди, перевірити рівень заряду акумулятора.
Недостатня кількість води	Перевірити рівень чистої води, при необхідності долити
	Ввімкнути перемикач для чистячого розчину.
	Відкрити дозування миючого розчину. Прочистити фільтр чистої води
Недостатня потужність всмоктування	Опустити усмоктувальне коромисло.
	Спорожнити резервуар для забрудненої води.
	Прокладки між резервуаром брудної води та кришкою очистити та перевірити їхню щільність, при необхідності замінити.
	Прочистити усмоктувальні крайки на усмоктувальній планці, при необхідності переверніть або замінити
	Перевірити всмоктувальний шланг і трубку на наявність засмічення, при необхідності усунути забруднення
Перевірити щільність всмоктувального шлангу, при необхідності замінити.	
Недостатній результат очищення	Перевірити тип щітки та чистячого засобу на придатність.
	Перевірити щітки на предмет зношування, при необхідності замінити.
Щітка не обертається	Потягнути запобіжний вимикач у бік керма.
	Перевірити, чи не блокується щітка сторонніми предметами, видалити сторонні предмети.
	Вимкнути перемикач привода щіток, трохи почекати, знову увімкнути.

Акcesуари

Відповідно до відповідних завдань по очищенню пристрій можливо оснащувати різним обладнанням. Замовте наш ка-

талог або відвідаєте нашу сторінку в Інтернеті www.kaercher.com.

Назва	№ деталі	Характеристика
Щіткова пластина, біла	6.907-154.0	Для полірування і підтримуючого чищення чутливої підлоги.
Дискова щітка, червона (середній, стандарт)	6.907-151.0	Для очищення делікатних або малозабруднених підлог.
Дискова щітка, чорна (тверда)	6.907-152.0	Для очищення надзвичайно забруднених підлог.

Назва	№ деталі	Характеристика
Дискова щітка, природній колір (м'яка)	6.907-153.0	Для полірування підлог.
Тарілка приводу пристрою плюсування	6.907-150.0	Для збору щіток.
Накладка, мікрОВОлокно	6.905-060.0	Особливо підходить для очищення лінолеуму та керамічної кахельної плитки з кам'яної крихти.
Накладка, чорна	6.369-001.0	Основне очищення поверхонь з ПВХ, вінілу, покриттів з штучних смол, темного мarmyру, граніту, тераццо, гладко відшліфованих поверхонь.
Накладка, зелена	6.369-002.0	Догляд за усією водостійкою підлогою.
Накладка, червона	6.369-003.0	Основне очищення лінолеуму, плитки, клінкеру, глазурованих поверхонь, керамограніту.
Діамантова накладка, біла	6.371-250.0	Для полірування підлог.
Діамантова накладка, жовта	6.371-251.0	Для видалення дрібних подряпин
Діамантова накладка, зелена	6.371-235.0	Для очищення надзвичайно забруднених підлог.
Шланг для наповнення	6.680-124.0	Для наповнення резервуара чистої води
Набор всмоктувальних крайок	4.037-059.0	Для заміни
Всмоктувальна пластина	4.037-067.0	Для заміни

Технічні характеристики

Потужність		
Номинальна напруга	V	25,9
Потужність акумуляторної батареї	A-г(5г)	22
Тип батарейок		Літій-іонний
Середнє споживання потужності	Вт	500
Потужність всмоктування двигуна	Вт	280
Потужність всмоктування щіток	Вт	260
Діапазон температур для використання	°C	0...40
Всмоктування		
Сила всмоктування, кількість повітря	л/с	20

Сила всмоктування, нижній тиск	кПа	8
Щітки для чищення		
Робоча ширина	мм	380
Діаметр щітки	мм	380
Кількість обертів щітки	1/хв.	180
Зарядний пристрій		
напруга	В/Гц	220...240 /50...60
Споживана потужність	Вт	300
Розміри та вага		
Теоретична потужність на одиницю поверхні	м ² /год.	1520
Місткість резервуару чистої/брудної води	л	12

Допустима загальна вага	кг	48
Транспортна вага	кг	36
Довжина x ширина x висота	мм	940x500x1100
Значення встановлене згідно EN 60335-2-72		
Загальне значення коливачь	м/с ²	<2,5
Небезпека К	м/с ²	0,2
Рівень шуму L _{рА}	дБ(А)	65
Небезпека К _{рА}	дБ(А)	2
Рівень потужності шуму L _{wА} + небезпека К _{wА}	дБ(А)	85

Заява при відповідність Європейського співтовариства

Цим ми повідомляємо, що нижче зазначена машина на основі своєї конструкції та конструктивного виконання, а також у випущеній у продаж моделі, відповідає спеціальним основним вимогам щодо безпеки та захисту здоров'я представлених нижче директив ЄС. У випадку неузгодженої з нами зміни машини ця заява втрачає свою силу.

Продукт: Підлогомийна машина
Тип: 1.783-xxx

Відповідна директива ЄС

2006/42/ЄС (+2009/127/ЄС)

2014/30/EU

2011/65/EU

2014/53/EU (TCU)

Прикладні гармонізуючі норми

EN 60335-1

EN 60335-2-72

EN 60335-2-29

EN 55012: 2007 + A1: 2009

EN 55014-1:2006 + A1: 2009 + A2:2011

EN 55014-2: 1997 + A1: 2001 + A2: 2008

EN 61000-3-2: 2014

EN 61000-3-3: 2013

EN 61000-6-2: 2005

EN 62233: 2008

EN IEC 63000: 2018

Запропоновані національні норми TCU

EN 301 511 V12.5.1

EN 300 440 V2.1.1

EN 300 328 V2.2.2

EN 300 330 V2.1.1

Особи, що нижче підписалися, діють від імені та за довіреністю керівництва.


H. Jenner

Chairman of the Board of Management



S. Reiser

Director Regulatory Affairs & Certification

Уповноважений співробітник по веденню
документообігу:

S. Reiser

Alfred Kärcher SE & Co. KG
Alfred-Kärcher-Straße 28-40
71364 Winnenden (Germany)
Tel.: +49 7195 14-0
Fax: +49 7195 14-2212

Winnenden, 2021/02/01

البيانات الفنية

القدرة		
25,9	V	الجهد الكهربائي الاسمي
21	أمبير ساعة (5 ساعات)	قدرة البطارية
نوع البطارية		
أيونات الليثيوم		
500	W	متوسط استهلاك الطاقة
280	W	قدرة محرك الشفط
260	W	قدرة محرك الفرشاة
0...40	°C	نطاق درجة حرارة الاستخدام
الشفط		
20	l/s	قدرة الشفط، كمية الهواء
8	kPa	قدرة الشفط، الضغط المنخفض
فرش التنظيف		
380	mm	عرض مساحة العمل
380	mm	قطر الفرشاة
180	1/min	عدد لفات الفرشاة
جهاز الشحن		
220...240/50...60	V/Hz	الجهد الكهربائي
300	W	القدرة
المقاييس والأوزان		
1400	m ² /h	السعة النظرية للسطح
12	l	ساعات كل من خزان المياه النقية وخزان المياه المتسخة
48	kg	الوزن الإجمالي المسموح به
36	kg	وزن العربة أثناء النقل
940x500x1100	mm	الطول × العرض × الارتفاع
تم احتساب القيم وفقاً للمواصفة الأوروبية EN 60335-2-72		
<2,5	m/s ²	القيمة الكلية للاهتزاز
0,2	m/s ²	الشك K
65	dB(A)	مستوى ضغط الصوت L _{PA}
2	dB(A)	الشك K _{PA}
85	dB(A)	مستوى قدرة الصوت L _{WA} + الشك K _{WA}

قطع الغيار

- يسمح فقط باستخدام الملحقات وقطع الغيار التي تصدرها الشركة المنتجة. الملحقات الأصلية وقطع الغيار الأصلية تضمن إمكانية تشغيل الجهاز بأمان وبدون أية مشاكل أو أعطال.
- ستجد في نهاية دليل التشغيل نماذج لقطع الغيار الأكثر استخداماً.
- يمكنك الحصول على المزيد من المعلومات عن قطع الغيار من الموقع الإلكتروني www.kaercher.com في قسم الخدمات.

الضمان

في كل دولة تسري شروط الضمان التي تضعها شركة التسويق المختصة التابعة لنا. نحن نتولى إصلاح الأعطال التي قد تطرأ على ملحقات التكميلية بدون مقابل خلال فترة الضمان طالما أن السبب في هذه الأعطال ناجم عن وجود عيب في المواد أو في الصنع. في حالة الضمان، توجه من فضلك بإبصال الشراء إلى الموزع الذي تتعامل معه أو أقرب مركز خدمة عملاء معتمد.

الملحقات التكميلية

يمكن تزويد الجهاز بملحقات مختلفة حسب كل مهمة أسأل على الكatalog الخاص بنا أو تفضل بزيارة موقعنا الإلكتروني www.kaercher.com لتنظيف.

المصق	رقم الجزء	الوصف
الفرشاة القرصية، أبيض	6.907-154.0	لتلميع الأرضيات الحساسة ولتنظيفها دورياً.
فرشاة قرصية، حمراء (متوسطة، معيارية)	6.907-151.0	لتنظيف الأرضيات قليلة الاتساخ أو الأرضيات الحساسة.
فرشاة قرصية، سوداء (صلبة)	6.907-152.0	لتنظيف الأرضيات شديدة الاتساخ للغاية.
فرشاة قرصية، طبيعية (ناعمة)	6.907-153.0	لتلميع الأرضيات.
قرص الدفع بوسادة	6.907-150.0	لاستلام الوسادات.
وسادة، ألياف دقيقة	6.905-060.0	مناسب تماماً لتنظيف مشمع الأرضيات والأرضيات المغطاة بالسيراميك.
وسادة، سوداء	6.369-001.0	التنظيف الأساسي لمادة كلوريد البولي فينيل، فينيل، طبقات الراتنج الصناعي، الرخام الغامق، الجرانيت، تيرازو، الأرضيات المصقولة.
وسادة، خضراء	6.369-002.0	التنظيف الدوري لجميع الأرضيات المقاومة للمياه.
وسادة، حمراء	6.369-003.0	التنظيف الأساسي لمشمع الأرضيات والبلاط، والقرميد، والأرضيات اللامعة، والبورسلين الحجري.
وسادة ماسية، أبيض	6.371-250.0	لتلميع الأرضيات.
وسادة ماسية، أصفر	6.371-251.0	للتخلص من الخدوش الدقيقة.
وسادة ماسية، أخضر	6.371-235.0	لتنظيف الأرضيات شديدة الاتساخ للغاية.
خرطوم الملء	6.680-124.0	لملء خزان المياه النظيفة
مجموعة حواف شفط	4.037-059.0	قطعة غيار
كمرة الشفط	4.037-067.0	قطعة غيار

الأعمال

⚠️ خطر

خطر إلحاق أضرار بالجهاز جراء تسرب الماء.
احرص على تصريف المياه المتسخة والمياه النظيفة
المتبقية قبل إجراء أية أعمال على الجهاز.
في حالة حدوث أية أعطال لا يمكن إصلاحها من
خلال هذا الجدول، يجب الاتصال بخدمة العملاء.

خطر الإصابة. قبل إجراء أية أعمال على الجهاز
احرص على إدارة مفتاح الجهاز إلى الوضع "0" وخلع
قابس جهاز الشحن.
تنبيه

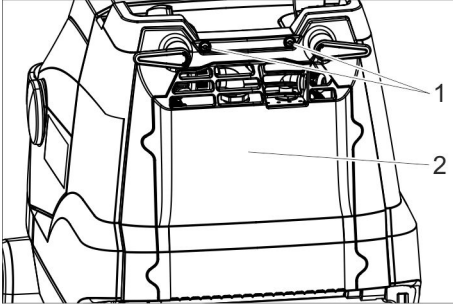
إصلاح العطل	العطل
قم بتشغيل مفتاح الجهاز وانتظر مدة ثلاث ثوان، ثم افحص مستوى شحن البطارية.	تعذر بدء تشغيل الجهاز
قم بمراجعة مستوى المياه النظيفة، واستكمل ملء الخزان إذا لزم الأمر. قم بتشغيل مفتاح محلول التنظيف.	كمية الماء غير كافية
افتح مفتاح معايرة محلول التنظيف. قم بتنظيف فلتير المياه النظيفة.	
قم بخفض قضيب الشفط. قم بتفريغ خزان المياه المتسخة.	عدم كفاية الشفط
قم بتنظيف عناصر الإحكام الموجودة بين خزان المياه المتسخة وغطائه وتأكد من عدم وجود تسريب بها واستبدالها إذا لزم الأمر. قم بتنظيف حواف الشفط الموجودة على أذرع الشفط وقم بقلها أو تغييرها عند الضرورة.	
افحص خرطوم الشفط وأذرع الشفط من حيث انسدادها وتخلص من الانسداد إذا لزم الأمر. تأكد من عدم وجود تسريب بخرطوم الشفط واستبدله إذا لزم الأمر.	
قم بفحص نوع الفرشاة وتحقق من ملاءمة مادة التنظيف المستخدمة. افحص الفرش من حيث البلى وقم بتغييرها عند الضرورة.	نتيجة التنظيف غير كافية
اسحب مفتاح الأمان لعجلة القيادة. تأكد من عدم وجود معوقات للفرشاة بسبب الأجسام الغريبة، وقم بإزالة الأجزاء الغريبة. قم بإطفاء مفتاح وضع تشغيل الفرشاة، وانتظر قليلاً، ثم قم بتشغيل المفتاح مرة أخرى.	الفرشاة لا تدور

التخلص من الجهاز وملحقاته

فك البطارية

⚠ خطر

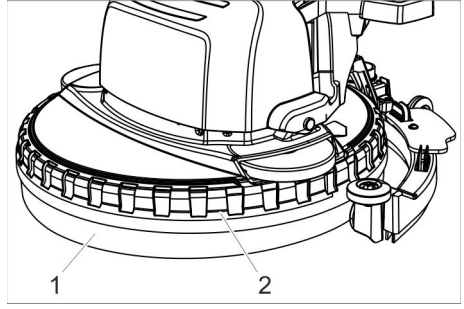
لا يسمح بفك البطارية إلا من خلال خدمة عملاء KARCHER أو من قبل فني متخصص. يقوم خبير خدمة عملاء معتمد بفحص البطارية وتحديد ما إذا كانت متعرضة لأضرار. احرص على مراعاة فصل "إرشادات السلامة" للتعامل الصحيح مع البطاريات.



1 المسمار
2 غطاء

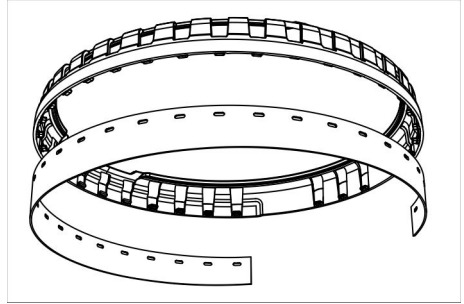
- ← قم بفك المسمارين.
- ← قم بتحريك الغطاء إلى أسفل.
- ← قم بتحرير وخلع قابس البطارية.
- ← أخرج البطارية.
- ← تخلص من البطاريات المستهلكة وفقاً للتعليمات السارية.

استبدال وسيلة الحماية من الرذاذ



1 الحماية من الرذاذ
2 حلقة التثبيت

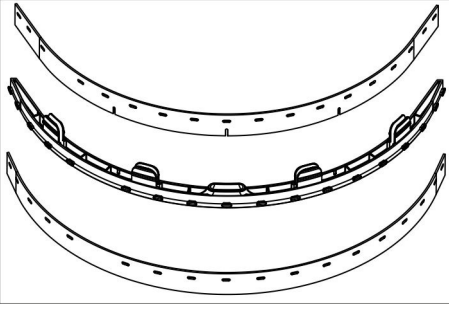
- ← قم بفك حلقة التثبيت مع وسيلة الحماية من الرذاذ إلى أعلى من رأس التنظيف.



- ← قم بفك وسيلة الحماية من الرذاذ المستهلكة من حلقة التثبيت وتخلص منها.
- ← اضغط وسيلة الحماية من الرذاذ الجديدة على نتوءات حلقة التثبيت.
- ← قم بتركيب حلقة التثبيت مع وسيلة الحماية من الرذاذ على رأس التنظيف.

عقد صيانة

لتنشغيل الجهاز بكفاءة يعتمد عليها يمكن إبرام عقود صيانة مع مكتب مبيعات KARCHER المختص.



← قم بخلع منفذ الشفط من ماسك التثبيت.
ملحوظة:

منافذ الشفط مؤمنة ضد التداخل بفضل القوالب المتقبة المركبة بالجهاز. وبالتالي لا يمكن قلبها وإعادة تركيبها مجدداً.

← قم بتغيير منافذ الشفط.

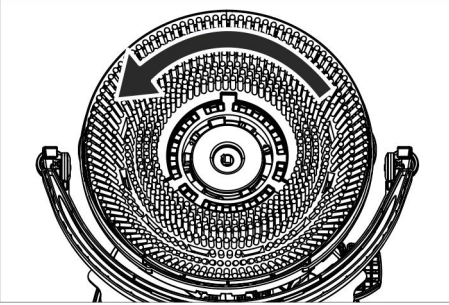
← قم بتركيب ماسك التثبيت وبه منافذ الشفط داخل قضيب الشفط واحرص على تثبيته.

تغيير الفرشاة

← قم بتفريغ خزان المياه النظيفة.

← قم بفك خزان المياه المتسخة.

← اقلب الجهاز إلى الخلف واجعله يثبت على السادة الدفعية.

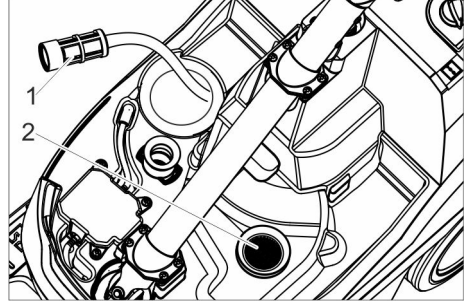


← لف الفرشاة عكس اتجاه عقارب الساعة ومن ثم انزعها.

← ركب الفرشاة الأخرى ولفها في اتجاه عقارب الساعة.

- ← نظّف منفذ الشفط وافحصه من حيث تعرضه للبلبلى واستبدله عند الحاجة.
- ← قم بتنظيف الفرشاة.
- ← افحص الفرشاة من حيث التآكل وقم بتغييرها إذا لزم الأمر (انظر أعمال الصيانة).
- ← اشحن البطارية عند اللزوم.

أسبوعياً



1 فلتر المياه النقية

2 فلتر الور

← قم بتنظيف فلتر المياه النظيفة.

← قم بتنظيف فلتر الور.

شهرياً

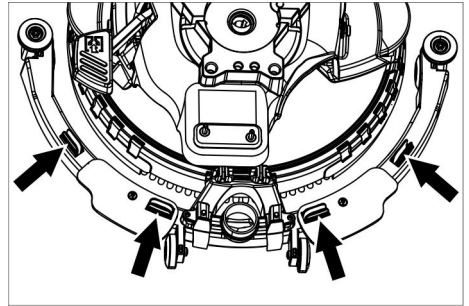
← افحص حالة عناصر الإحكام بين خزان المياه المتسخة والغطاء واستبدلها إذا لزم الأمر.

سنوياً

← يجب إجراء عملية الفحص المحددة عن طريق خدمة العملاء.

أعمال الصيانة

استبدال منفذ الشفط



← قم بضغط عناصر التثبيت معاً واسحب منفذ الشفط إلى أسفل خارج قضيب الشفط.

النقل

⚠ تنبيه

خطر الإصابة والتعرض للضرر! يرجى مراعاة وزن الجهاز عند النقل.

← عند نقل الجهاز في سيارة، احرص على تأمين الجهاز ضد الانزلاق والانقلاب طبقاً للتعليمات السارية ذات الصلة.

إيقاف التشغيل

← إعادة شحن البطارية بشكل كامل بعد إيقاف تشغيل البطارية لعدة أسابيع.
← اضغط مفتاح الجهاز على "0".

تنبيه

خطر تعرض البطارية للضرر من خلال الشحن المنخفض.

انقل مفتاح الجهاز دائماً إلى الوضع "0" أثناء فترات توقف التشغيل.

التخزين

⚠ تنبيه

خطر الإصابة، خطر التعرض للضرر! يرجى مراعاة وزن الجهاز عند التخزين.
لا يجوز تخزين هذا الجهاز سوى في الأماكن المغلقة.

العناية والصيانة

⚠ خطر

خطر الإصابة. قبل إجراء أية أعمال على الجهاز احرص على إدارة مفتاح الجهاز إلى الوضع "0" وخلع قابس جهاز الشحن.

تنبيه

خطر الحاق أضرار بالجهاز جراء تسرب الماء. احرص على تصريف المياه المتسخة والمياه النظيفة المتبقية قبل إجراء أية أعمال على الجهاز.
← قم بإيقاف الجهاز على أرضية مستوية.

جدول الصيانة

بعد انتهاء العمل

تنبيه

خطر التعرض للضرر. لا تقم برش الجهاز بالمياه ولا تستخدم أية مواد تنظيف ضارة.

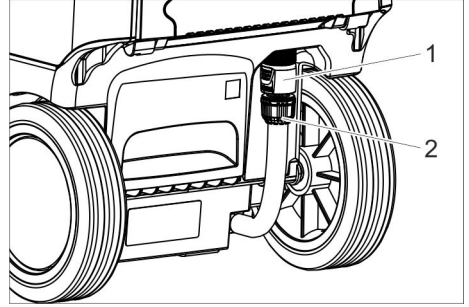
← قم بتصريف المياه المتسخة.
← قم بخلع غطاء خزان المياه المتسخة وشطف كل من الجانب الداخلي منه والعوامة بالماء.
← قم بشطف خزان المياه المتسخة بالماء التنظيف.

← قم بتنظيف قضيب الشفط.
← استخدم قطعة قماش مبللة ومغموسة في محلول غسل مخفف لتنظيف الجهاز.

إفراغ خزان المياه النظيفة

⚠ تحذير

احرص على مراعاة التعليمات المحلية السارية لمعالجة المياه المتسخة.



1 قابض تفرغ المياه النقية
2 مؤشر ملء الماء التنظيف

← قم بإزاحة القابض إلى أسفل.
← قم بخلع خرطوم مؤشر مستوى الملء وتحريكه إلى أسفل.

الحماية من التجمد

في حالة وجود خطر التجمد:

← قم بتفريغ خزان المياه النظيفة والمياه المتسخة.
← قم بتشغيل الجهاز ذو خزان المياه النظيفة الفارغ لفترة قصيرة حتى يتم أيضاً تفرغ نظام المياه في الجهاز.
← قم بإيقاف الجهاز وضعه في مكان يتمتع بحماية من التجمد.

تغيير وضع عمود الدفع

لتقليل المساحة المطلوبة عند النقل والتخزين يمكن أن يتم تغيير وضع عمود الدفع.
← قم بتحريك المقبض النجمي لضبط وضعية النقل.
← قم بتحريك عمود الدفع إلى الأمام تماماً.
← قم بثبيت المقبض النجمي.

ملحوظة:

لا تستخدم أية مواد تنظيف شديدة الرغوة.

يرجى مراعاة إرشادات المعايير.

← ارفع مقبض حمل خزان المياه المتسخة.

← قم برفع خزان المياه المتسخة لإخراجه ثم ضعه جانباً.

← انزع غطاء خزان المياه النقية.

← قم بالملء بالمياه النقية (بعد أقصى 50 درجة مئوية).

← أضف مادة التنظيف. التزم بتعليمات المعايير. مواد التنظيف الموصى بها:

مادة التنظيف	الاستخدام
RM 745 RM 746	التنظيف الدوري (كذلك مع الأرضيات الحساسة للقلويات)
RM 69 ES ASF RM 69 ASF	تنظيف الاتساخات الدهنية
RM 752	التنظيف الرئيسي (مجرد) للأرضيات الصلبة المقاومة للقلويات
RM 754	التنظيف الرئيسي (مجرد) لمشعب الأرضيات
RM 751	المنظف الرئيسي، حمضي
RM 732	مطهر

مادة التنظيف متوفرة بالمواقع المتخصصة.

← أغلق غطاء خزان المياه النظيفة.

← قم بتركيب خزان المياه المتسخة في الجهاز.

إعدادات

← قم بتحرير المقبض النجمي لضبط ارتفاع السنادة الدفعية.

← اضبط السنادة الدفعية على الارتفاع المطلوب.

← قم بتثبيت المقبض النجمي.

← اضبط نسبة معايرة محلول التنظيف تبعاً لمعدل الاتساخ ونوع فرش الأرضية.

← قم بضبط مفتاح الوضع الاقتصادي على الوضع المطلوب.

وضع التشغيل الطبيعي: يعمل الجهاز بأقصى سرعة للفرشاة وأعلى قدرة شفط.

الوضع الاقتصادي: يعمل الجهاز بسرعة

منخفضة للفرشاة وقدرة شفط منخفضة. وفي هذا الوضع يقل أيضاً استهلاك الطاقة. وتزداد

فترة التشغيل الممكنة باستخدام شحن البطارية.

التنظيف

تنبيه

خطر الإضرار بفرش الأرضية. لا تقم بتشغيل الجهاز على الفور.

خطر التعرض للضرر. قم برفع قضيب الشفط قبل أن يتم سحب الجهاز للخلف لمسافة طويلة نسبياً.

← اضبط مفتاح الجهاز على الوضع "1".

← قم بتشغيل مفتاح محلول التنظيف.

← اضغط دواسة رفع قضيب الشفط إلى الأسفل وإلى اليسار في نفس الوقت لإنزال قضيب الشفط ثم اتركها تتحرك ناحية الأعلى.

← اسحب مفتاح الأمان الخاص بالسنادة الدفعية، حتى يتم تشغيل وضع الفرشاة والعمل بمحلول التنظيف (إن كانت مضبوطة).

← قم بتحريك الجهاز فوق المساحة المراد تنظيفها.

التوقف وإيقاف المحرك

← قم بتحرير مفتاح الأمان.

← تقدم بالجهاز للأمام لمسافة 1-2 م لشفط الماء المتبقي.

← اضغط دواسة رفع قضيب الشفط إلى أسفل لرفع قضيب الشفط.

← اضبط مفتاح الجهاز على "0".

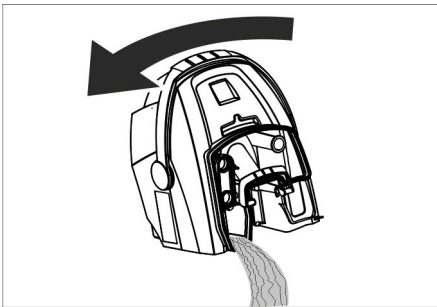
إفراغ خزان المياه المتسخة

تحذير

احرص على مراعاة التعليمات المحلية السارية لمعالجة المياه المتسخة.

← قم بتحريك مقبض خزان المياه المتسخة إلى أعلى واتركه ليثبت.

← قم بفك خزان المياه المتسخة.



← انزع غطاء خزان المياه المتسخة.

← أفرغ خزان المياه المتسخة.

← قم بتحريك خزان المياه المتسخة جانباً عند التفريغ، حتى يمكن تفريغ الخزان تماماً.

← اشطف خزان المياه المتسخة بمياه صافية.

← قم بتركيب خزان المياه المتسخة مرة أخرى في الجهاز.

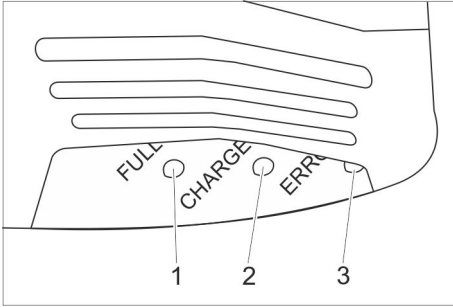
قبل التشغيل

شحن البطارية

ملحوظة:

تم تزويد هذا الجهاز بوسيلة للحماية من فراغ شحن البطارية تماماً، أي أنه عندما يتم بلوغ الحد الأدنى المسموح به لسعة البطارية، يتم إطفاء الجهاز. تبلغ فترة الشحن حوالي ثلاث ساعات. ويقوم جهاز الشحن ذاتياً بإنهاء عملية الشحن. وعند الحاجة يمكن أن يتم استخدام الجهاز مرة أخرى، قبل أن يتم الانتهاء من الشحن التام للبطارية. ← أدخل القابس في المقبس.

مؤشر شحن البطارية



- 1 البطارية مشحونة (ضوء أخضر)
- 2 جاري شحن البطارية (وميض أصفر)
- 3 خلل (ضوء أحمر)

التشغيل

- ← قم بتحريك المقبض النجمي لضبط عجلة القيادة على وضع التنقل.
- ← اضبط عمود الدفع على الارتفاع المطلوب.
- ← قم بتثبيت المقبض النجمي.
- ← قم بتركيب الفرشاة القرصية (انظر فصل العناية والصيانة).

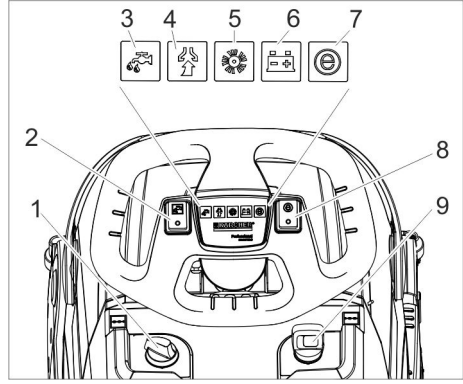
ملء مواد التشغيل

تنبيه

خطر التعرض للضرر. لا تستخدم إلا مواد التنظيف الموصى بها. يتحمل المشغل مسؤولية المخاطر المتزايدة بالنسبة لسلامة التشغيل وخطورة وقوع حوادث وتقليل عمر الجهاز في حالة استخدام مواد تنظيف أخرى. لا تستخدم سوى مواد التنظيف الخالية من المذيبات وحمض الهيدروكلوريك وحمض الهيدروفلوريك. يجب الالتزام بإرشادات السلامة الخاصة بمواد التنظيف.

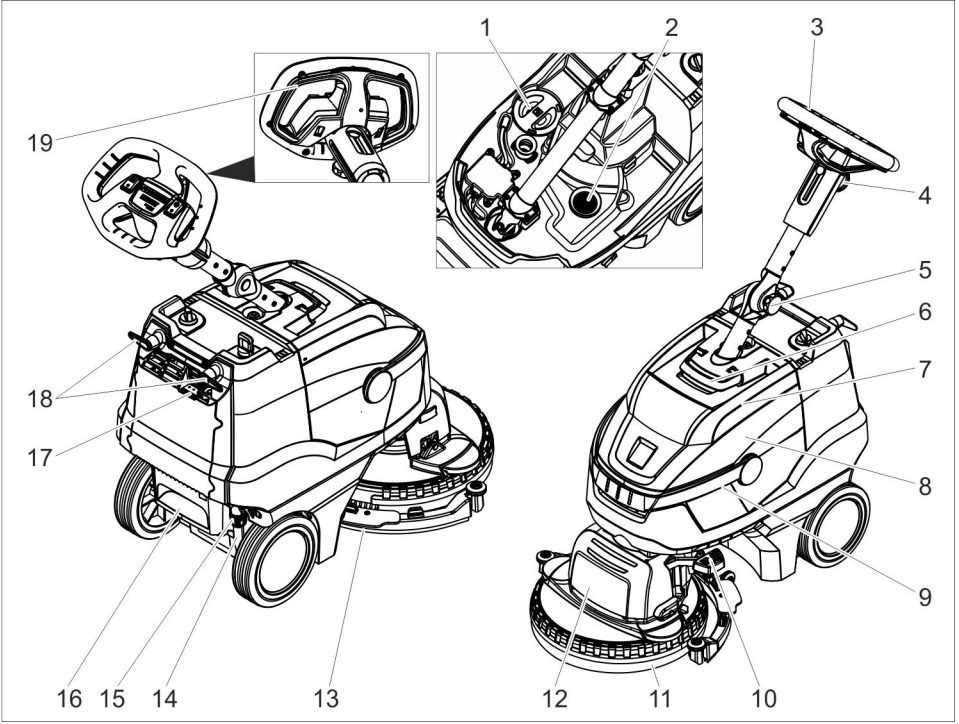
التمييز اللوني

- عناصر الاستعمال الخاصة بعملية التنظيف ذات لون أصفر.
- عناصر الاستعمال الخاصة بالصيانة والخدمة ذات لون رمادي فاتح.



- 1 مفتاح معايرة محلول التنظيف
- 2 مفتاح محلول التنظيف
- 3 مصباح فحص محلول التنظيف
- 4 مصباح فحص الشفط
- أخضر: توربين الشفط يعمل
- يومض باللون البرتقالي: زيادة الحمل على توربين الشفط
- 5 مصباح فحص محرك الفرشاة
- أخضر: الفرشاة تدور
- يومض باللون البرتقالي: زيادة الحمل على الفرشاة
- 6 مؤشر حالة البطارية
- أخضر: البطارية مشحونة
- برتقالي: شحن البطارية يوشك على النفاذ
- أحمر: الجهاز سوف ينطفئ - اشحن البطارية
- 7 مصباح فحص الوضع الاقتصادي
- 8 مفتاح الوضع الاقتصادي
- 9 مفتاح الجهاز

عناصر الاستعمال



- 1 غطاء خزان المياه المتسخة
- 2 فلتر الوبر
- 3 سنادة دفعية
- 4 مقبض نجمي، لتعديل ارتفاع عمود الدفع
- 5 مقبض نجمي، لضبط عمود الدفع في وضع التنقل
- 6 تجهيزة تحرير غطاء خزان المياه المتسخة
- 7 غطاء خزان المياه المتسخة
- 8 خزان المياه المتسخة
- 9 مقبض حمل خزان المياه المتسخة
- 10 دواسة رفع قضيب الشفط
- 11 الحماية من الرذاذ
- 12 رأس التنظيف
- 13 كمره الشفط
- 14 مؤشر ملء الماء التنظيف
- 15 قابض تفريغ المياه النقية
- 16 موطن قدم
- 17 مؤشر شحن البطارية
- 18 خطاف الأسلاك، قابل للإدارة
- 19 مفتاح الأمان

الاستخدام المطابق للتعليمات

- لا يجب استخدام هذا الجهاز إلا وفقاً للبيانات الواردة في دليل التشغيل هذا.
- لا يجوز استخدام الجهاز إلا لتنظيف الأرضيات الملساء غير الحساسة للرطوبة.
- هذا الجهاز مخصص للاستخدام داخل الأماكن المغلقة.
- الجهاز غير ملائم لتنظيف الأرضيات المتجمدة (في مخازن التبريد مثلاً).
- لا يجوز تزويد الجهاز إلا بالمحركات الأصلية أو بقطع الغيار الأصلية فقط.

حماية البيئة

- مواد التغليف قابلة للتدوير وإعادة الاستخدام. يرجى عدم التخلص من العبوة في سلة القمامة المنزلية ولكن عليك بتقديمها للجهات المختصة بإعادة تدوير القمامة.
- تحتوي الأجهزة القديمة على مواد قيمة قابلة لإعادة التدوير والاستخدام والتي يجب الاستفادة منها. لذا، قم بالتخلص من الأجهزة القديمة بما يتوافق مع نظم التجميع المناسبة.
- إرشادات حول المكونات (REACH)**
تجد المعلومات الحالية حول المكونات في موقع الإنترنت:

www.kaercher.com/REACH

بصدرها المشرع القانوني عند التعامل مع

- البطاريات.
- يجب أن يكون جهد التيار متوافقاً مع قيمة الجهد المدونة على لوحة صنع الجهاز.
- لا تستخدم جهاز الشحن إلا لشحن مجموعات البطاريات المصرح بها.
- لا يسمح باستخدام البطارية إلا مع هذا الجهاز، ومن الممنوع، بل من الخطير أن يتم استخدامها لأغراض أخرى.

تجهيزات الأمان

في حالة تحرير مفتاح الأمان، يتوقف محرك الفرشاة.

الوظيفة

- يستخدم جهاز الغسل والتجفيف هذا في التنظيف الرطب للأرضيات المستوية.
- ويمكن مواءمتها بسهولة مع مهمة التنظيف المطلوبة من خلال ضبط كمية الماء.
- يفضل عرض مساحة الشغل البالغ 380 ملم وسعة خزان المياه النقية والمتسخة البالغة 12 لتر، يمكن الحصول على قدرة تنظيف فعالة في فترات التشغيل الطويلة.
- يمكن شحن البطارية بواسطة جهاز الشحن المدمج بمقبس قدرته 230 فولت.

إرشادات خاصة بالبطارية وجهاز الشحن

الجهاز مركب به بطاريات بأبونات الليثيوم. وهذا النوع من البطاريات يخضع لمعايير خاصة. لا يسمح بفك وتركيب البطاريات ولا بفحص البطاريات التالفة إلا على يد فريق خدمة العملاء لشركة KARCHER أو من قبل فني متخصص.

يمكنك الحصول على الإرشادات اللازمة للنقل والتخزين لدى خدمة عملاء KARCHER.

⚠️ خطر

- لا يسمح بإجراء أية تغييرات أو تعديل تركيب أية أجزاء في الجهاز.
- لا تفتح البطاريات، نمة خطورة من حدوث قفلة كهربائية، علاوة على احتمال تصاعد أبخرة مهيجة أو سوائل حارقة.

يجب ألا يتم تعريض البطاريات لأشعة الشمس القوية أو الحرارة أو اللهب، فثمة خطر حدوث انفجار.

- لا تقم أبداً بتشغيل جهاز الشحن في مناطق مهددة بخطر الانفجار.

- لا تقم أبداً باستخدام جهاز الشحن وهو في حالة متسخة أو مبللة.

- احرص على مراعاة التهوية الكافية أثناء عملية الشحن.

- لا تقم أبداً بالعبث باللهب المكشوف أو توليد الشرر أو التدخين بالقرب من البطارية أو في منطقة تخزين البطارية. خطر الانفجار.

⚠️ تحذير

- احرص على فحص الجهاز وكابيل الشبكة من حيث الأضرار قبل كل مرة تستخدم فيها الجهاز. ولا تستخدم الأجهزة التالفة، ولا تعهد بإصلاح الأجزاء المتضررة إلا لفني متخصص.

احتفظ بالبطاريات وجهاز الشحن بعيداً عن متناول الأطفال.

لا تقم بشحن البطاريات وهي في حالة متضررة. احرص على استبدال البطاريات المتضررة لدى خدمة عملاء KARCHER.

- لا تقم بإلقاء البطاريات التالفة ضمن القمامة المنزلية، وقم على الفور بإبلاغ خدمة عملاء KARCHER.

- تجنب لمس السائل المتسرب من البطاريات التالفة. إذا حدث ولمست هذا السائل فأحرص على شطف موضع التلامس بالماء. وفي حالة ملامسة العين فقم بالإضافة إلى ذلك باستشارة الطبيب.

⚠️ تنويه

- احرص على مراعاة دليل التشغيل في كل شيء. احرص على مراعاة التوصيات التي

يرجى قراءة دليل التشغيل الأصلي هذا قبل أول استخدام لجهازك، ثم التعامل مع الجهاز وفقاً لتعليمات هذا الدليل والاحتفاظ بالدليل من أجل أي استخدام لاحق أو لأي مستخدم لاحق.

فهرس المحتويات

1	AR	فهرس المحتويات
1	AR	إرشادات السلامة
2	AR	الوظيفة
2	AR	الاستخدام المطابق للتعليمات
2	AR	حماية البيئة
3	AR	عناصر الاستعمال
4	AR	قبل التشغيل
4	AR	التشغيل
6	AR	النقل
6	AR	التخزين
6	AR	العناية والصيانة
8	AR	التخلص من الجهاز وملحقاته
9	AR	الأعطال
10	AR	الملحقات التكميلية
11	AR	البيانات الفنية
11	AR	الضمان
11	AR	قطع الغيار

إرشادات السلامة

قبل أول استخدام للجهاز يرجى قراءة ومراعاة دليل الاستخدام هذا والدليل المرفق الخاص بإرشادات السلامة بالنسبة لأجهزة التنظيف بالفرشاة رقم 8.956251.0

⚠️ تحذير

لا تستخدم الجهاز على أسطح مائلة.
لا يجوز تشغيل الجهاز إلا عندما يكون الوعاء مغلقاً وجميع الأغشية مغلقة.

درجات الخطر

⚠️ خطر

الانتباه إلى المخاطر المباشرة وشبكة الحدوث التي قد تؤدي إلى إصابات جسدية بالغة أو تسبب في الوفاة.

⚠️ تحذير

الانتباه إلى مواقف قد تحفها المخاطر وقد تؤدي إلى إصابات جسدية بالغة أو تسبب في الوفاة.

⚠️ تنويه

الانتباه إلى الموقف الخطير المحتمل والذي قد يؤدي إلى إصابات بسيطة.

تنبيه

الانتباه إلى الموقف الخطير المحتمل والذي قد يؤدي إلى أضرار مادية.



THANK YOU!
MERCI! DANKE! ¡GRACIAS!



Registrieren Sie Ihr Produkt und profitieren Sie von vielen Vorteilen.

Register your product and benefit from many advantages.

Enregistrez votre produit et bénéficiez de nombreux avantages.

Registre su producto y aproveche de muchas ventajas.

www.kaercher.com/welcome



Bewerten Sie Ihr Produkt und sagen Sie uns Ihre Meinung.

Rate your product and tell us your opinion.

Évaluer votre produit et dites-nous votre opinion.

Reseñe su producto y díganos su opinión.



www.kaercher.com/dealersearch

Alfred Kärcher SE & Co. KG
Alfred-Kärcher-Str. 28-40
71364 Winnenden (Germany)
Tel.: +49 7195 14-0
Fax: +49 7195 14-2212

