

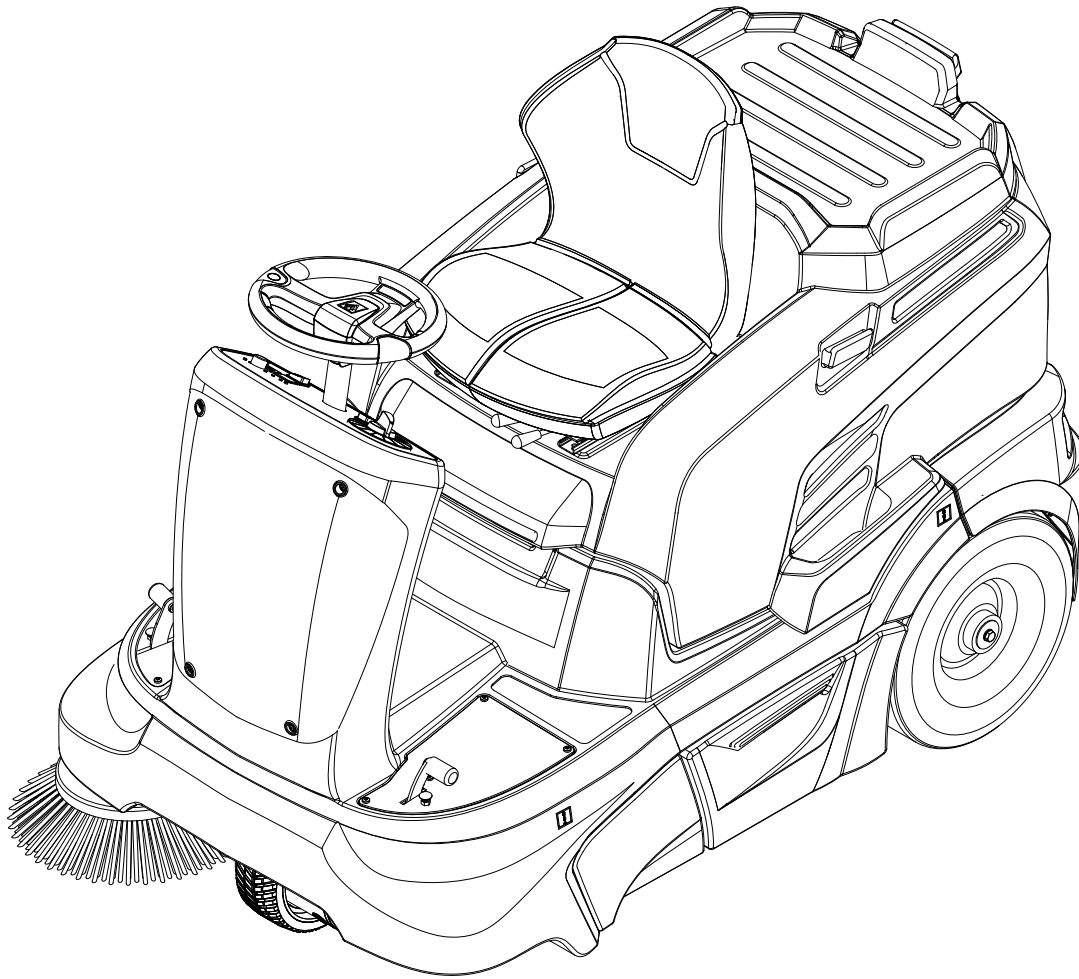
# KÄRCHER

makes a difference

**KM 90/60 R Bp Adv**

**KM 90/60 R Bp Pack Adv**

**KM 90/60 R Bp Pack Adv Edition**



Deutsch	2
English	16
Français	29
Italiano	43
Nederlands	57
Español	71
Português	86
Dansk	101
Norsk	114
Svenska	127
Suomi	140
Ελληνικά	153
Türkçe	168
Русский	181
Magyar	198
Čeština	212
Slovenščina	225
Polski	238
Românește	252
Slovenčina	266
Hrvatski	279
Srpski	293
Български	307
Eesti	322
Latviešu	335
Lietuviškai	349
Українська	362



**Register  
your product**


[www.kaercher.com/welcome](http://www.kaercher.com/welcome)



**EAC**



59653290 10/19

 Înainte de prima utilizare a aparatului dvs. citiți acest instrucțiune original, respectați instrucțiunile cuprinse în acesta și păstrați-l pentru întreținerea ulterioară sau pentru următorii posesori.

Înainte de prima utilizare citiți neapărat instrucțiunile de siguranță!

## Cuprins



Observații generale . . . . .	RO . . 1
Utilizarea corectă . . . . .	RO . . 1
Măsurile de siguranță . . . . .	RO . . 2
Funcționarea . . . . .	RO . . 2
Elemente de utilizare și funcționale . . . . .	RO . . 3
Înainte de punerea în funcțiune . . . . .	RO . . 4
Punerea în funcțiune . . . . .	RO . . 6
Funcționarea . . . . .	RO . . 6
Scoaterea din funcțiune . . . . .	RO . . 8
Îngrijirea și întreținerea . . . . .	RO . . 8
Remediarea defectăunilor . . . . .	RO . . 12
Date tehnice . . . . .	RO . . 13
Declarații de conformitate CE . . . . .	RO . . 14
Accesorii . . . . .	RO . . 14

## Observații generale

Dacă la despachetare constatați deteriorări apărute în timpul transportului, luați legătura cu magazinul.

- Plăcuțele de avertizare și cu indicații montate pe aparat conțin informații importante pentru utilizarea în condiții de siguranță.
- În afară de indicațiile din instrucțiunile de utilizare, este necesar să fie luate în considerare și prescripțiile generale privind protecția muncii și prevenirea accidentelor de muncă, emise de organele de reglementare.

## Protecția mediului înconjurător

	Materialele de ambalare sunt reciclabile. Ambalajele nu trebuie aruncate în gunoierul menajer, ci trebuie duse la un centru de colectare și revalorificare a deșeurilor.
	Aparatele vechi conțin materiale reciclabile valoroase, care pot fi supuse unui proces de revalorificare. De aceea vă rugăm să eliminați aparatele vechi prin sistemele de colectare corespunzătoare.

## Observații referitoare la materialele conținute (REACH)

Informații actuale referitoare la materialele conținute puteți găsi la adresa:

[www.kaercher.com/REACH](http://www.kaercher.com/REACH)

## Garanție

În fiecare țară sunt valabile condițiile de garanție publicate de distribuitorul nostru din țara respectivă. Eventuale defectăuni ale acestui aparat, care survin în perioada de garanție și care sunt rezultatul unor defecte de fabricație sau de material, vor fi remediate gratuit. Pentru a putea beneficia de garanție, prezentați-vă cu chitanța de cumpărare la magazin sau la cea mai apropiată unitate de service autorizată.

## Accesorii și piese de schimb

### PERICOL

Pentru a evita pericolele, reparațiile și montarea pieselor de schimb se vor efectua doar de către serviciul clienți autorizat.

- Vor fi utilizate numai accesorii și piese de schimb aprobate de către producător. Accesorii originale și piesele de schimb originale constituie o garanție a faptului că utilajul va putea fi exploatat în condiții de siguranță și fără defectăuni.
- Informații suplimentare despre piesele de schimb găsiți la [www.kaercher.com](http://www.kaercher.com), în secțiunea Service.

## Simboluri din manualul de utilizare

### PERICOL

Atrage atenția asupra unui pericol iminent, care duce la vătămări corporale grave sau moarte.




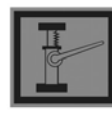
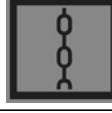

### AVERTIZARE

Atrage atenția asupra unei posibile situații periculoase, care ar putea duce la vătămări corporale grave sau moarte.

### PRECAUȚIE

Indică o posibilă situație periculoasă, care ar putea duce la vătămări corporale ușoare sau pagube materiale.

## Simboluri pe aparat

	Nu se vor mătura obiecte incandescente sau care încă mai ard, ca de ex. țigări, chibrituri sau altele similare.
	Pericol de strivire sau tăiere la curea, mătura laterală, recipient, capacul aparatului.
	Presiune în anvelope
	Puncte de fixare a cricului
	Punct de fixare
	Clapetă pentru aspirare umedă/uscată

## Utilizarea corectă

Utilizați acest aparat de măturat exclusiv în conformitate cu datele din aceste instrucțiuni de utilizare.

- Această mașină de măturat este destinată măturării suprafețelor în spații exterioare.
- Aparatul nu este omologat pentru circulația pe drumuri publice.
- Utilizarea în orice alt mod decât cel descris mai sus este considerată improprie. Producătorul nu-și asumă responsabilitatea pentru pagube produse ca urmare a utilizării improprie, riscurile revenindu-i în întregime utilizatorului.
- Nu efectuați modificări ale aparatului.
- Aparatul este prevăzut numai pentru aspirarea suprafețelor specificate în manualul de utilizare.
- Deplasarea se va face numai pe suprafețele specificate de proprietar sau de reprezentantul acestuia pentru folosirea mașinii.
- În general: nu lăsați în apropierea aparatului substanțe ușor inflamabile (pericol de explozie/incendiu).

## Utilizare eronată previzibilă

- Nu măturați/aspirați niciodată lichide explozive, gaze inflamabile, precum și acizi nediluți și solvenți! Aici se include benzina, diluanții sau păcura, care împreună cu aerul aspirat pot forma vapori sau amestecuri explozibile, în plus menționăm acetona, acizii nediluți și solvenții, deoarece ele atacă materialele folosite la acest aparat.
- Nu măturați/aspirați niciodată pulberi metalice reactive (ex. aluminiu, magneziu, zinc), acestea formează gaze explozive în combinație cu soluții de curățat puternic alcaline sau acide.
- Aparatul nu este adecvat pentru măturarea substanțelor nocive.
- Nu măturați/aspirați obiecte aprinse sau incandescente.
- Nu stați în zona periculoasă. Este interzisă utilizarea în încăperi unde există pericol de explozie.
- Nu este permisă transportarea pasagerilor pe vehicul.
- Împingerea/tractarea sau transportarea obiectelor cu acest aparat sunt interzise.

## Materiale adecvate

- asfalt
- podele industriale
- șapă
- beton
- dale de piatră

## Măsurile de siguranță

### Domenii de utilizare

- Aparatul și accesoriile trebuie verificate înainte de utilizare pentru a vedea dacă sunt în stare bună și permit utilizarea aparatului în condiții de siguranță. Dacă starea nu este ireproșabilă, acestea nu pot fi utilizate.
- La utilizarea aparatului în zone periculoase (de ex. benzinării) se vor respecta instrucțiunile de securitate corespunzătoare. Este interzisă utilizarea în încăperi unde există pericol de explozie.

### Utilizarea

- Nu este permisă utilizarea aparatului de către copii sau persoane neinstruite.
- Aparatul poate fi folosit de persoane cu capacități psihice, senzoriale sau mintale limitate sau care nu dispun de experiența sau cunoștințele necesare doar dacă sunt supravegheate sau instruite cu privire la utilizarea sigură a aparatului și înțeleg pericolele care rezultă din aceasta.
- Operatorul trebuie să folosească aparatul conform specificațiilor acestuia. Acesta trebuie să respecte condițiile locale și în timpul utilizării să fie atent la terți, în special la copii.

- Înainte de începerea lucrului, operatorul trebuie să se asigure, că toate dispozitivele de protecție sunt montate și funcționează în mod corespunzător.
- Operatorul aparatului este responsabil pentru accidente care implică alte persoane sau proprietatea acestora.
- Aveți grijă ca operatorul să poarte haine strâmte. Operatorul trebuie să poarte de asemenea pantofi rezistenți și să evite hainele largi.
- Înainte de pornire verificați imediat apropierea a aparatului (de ex. copii). Aveți grijă să existe o bună vizibilitate!
- Nu lăsați aparatul nesupravegheat în timp ce motorul este în funcțiune. Operatorul poate părăsi aparatul abia după ce motorul a fost oprit, aparatul a fost imobilizat și cheia de contact a fost scoasă.
- Aparatul poate fi folosit numai de persoane instruite în manipularea acestuia sau care și-au dovedit abilitatea de a opera aparatul și au fost însărcinate în mod expres cu utilizarea aparatului.
- Nu lăsați copii nesupravegheați, pentru a vă asigura, că nu se joacă cu aparatul.

## Deplasarea

### ⚠ Pericol

Pericol de accidentare!

Pericol de răsturnare în cazul unor pante prea mari.

- Urcați numai pe pante și rampe de până la 12% în direcția de deplasare.

Pericol de răsturnare în cazul în care suprafața nu este stabilă.

- Mișcați aparatul numai pe suprafețe stabile.

Pericol de răsturnare în cazul unei înclinări laterale prea mari.

- În direcția perpendiculară pe direcția de mers urcați numai pe pante de până la maxim 12%.

## Aparatele acționate cu acumulatori

### Observație

Garanția este valabilă numai dacă se folosesc acumulatorii și încărcătoarele recomandate de Kärcher.

- Respectați neapărat instrucțiunile producătorului acumulatorului și ale producătorului încărcătorului. Respectați legislația privind manipularea acumulatorilor.
- Nu lăsați acumulatorii să stea mult descărcați; ei trebuie încărcăți cât mai repede posibil.
- Pentru a evita curenții de conturare, aveți grijă ca acumulatorii să fie mereu curați și uscați. Feriți-i de murdărire, de exemplu prin pulberi metalice.
- Nu așezați unelte sau obiecte similare pe acumulator. Pericol de scurtcircuit și explozie.
- În apropierea acumulatorului sau al spațiului unde se încarcă acumulatorul este interzis focul deschis, generarea de scântei și fumatul. Pericol de explozie.

- Nu atingeți părțile componente fierbinți, de ex. motorul (pericol de arsuri).
- Atenție la manipularea acidului de baterie. Se vor respecta instrucțiunile de siguranță corespunzătoare!
- Acumulatorii consumați trebuie eliminați în mod ecologic, conform Directivei 91/157/CEE.

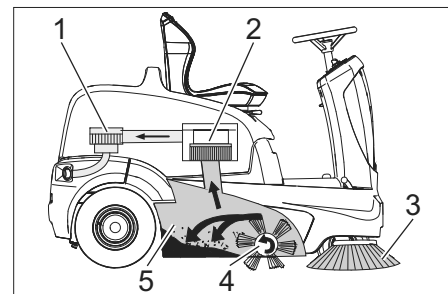
## Transport

- În timpul transportării aparatului, motorul trebuie scos din funcțiune și aparatul trebuie fixat și asigurat.

## Întreținerea

- Înaintea curățării și întreținerii aparatului, a înlocuirii componentelor sau a trecerii la altă funcție, aparatul trebuie oprit și trebuie scoasă cheia de contact.
- Curățarea aparatului nu trebuie să se facă cu furtunul sau cu jet de apă la presiune înaltă (pericol de scurtcircuit sau alte deteriorări).
- Reparațiile vor fi efectuate numai de service-uri autorizate sau de specialiști în domeniu care cunosc normele de protecție relevante.
- Aparatele trebuie să fie verificate din punctul de vedere al siguranței în exploatare în funcție de reglementările locale pentru aparatele de uz comercial folosite în mai multe locuri.
- Efectuați lucrările la acest aparat întotdeauna cu mânuși potrivite.

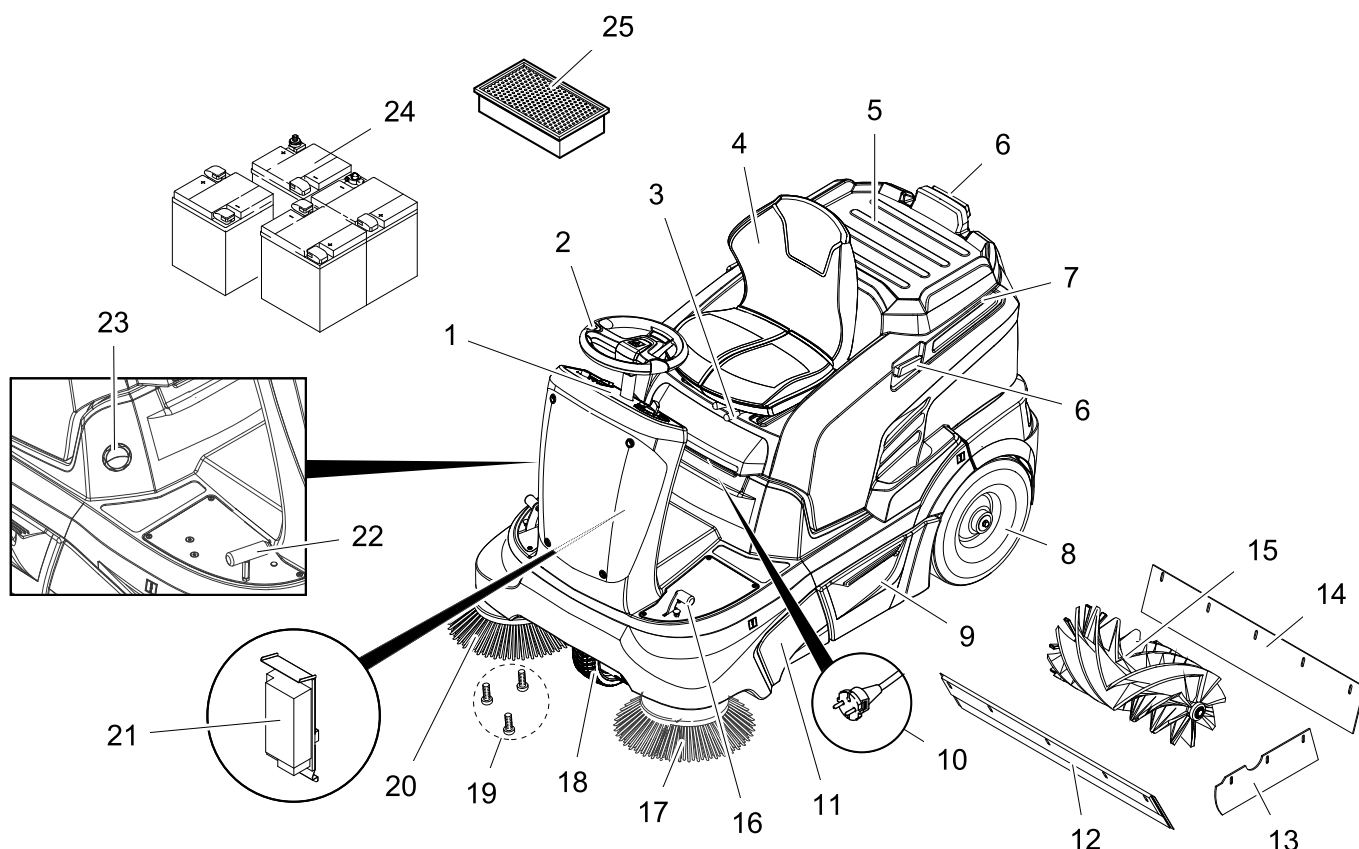
## Funcționarea



Mașina de măturat funcționează după principiul încărcării de sus (cilindru de măturare se rotește în sens antiorar).

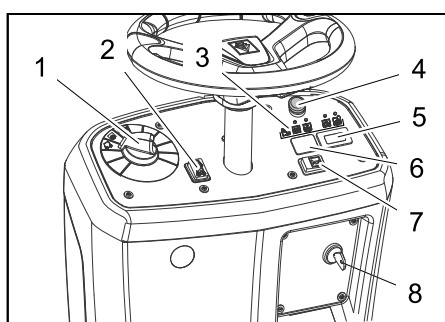
- Măturile laterale (3) curăță colțurile și muchiile de pe suprafața de măturat și transportă murdăria pe banda cilindrului de măturare.
- Cilindru de măturare rotativ (4) transportă murdăria direct în rezervorul de murdărie (5).
- Praful generat din rezervor este filtrat prin filtrul de praf (2), iar aerul curat filtrat este aspirat de suflanta de aspirare (1).
- Curățarea filtrului de praf (2) se efectuează automat.

## Elemente de utilizare și funcționale



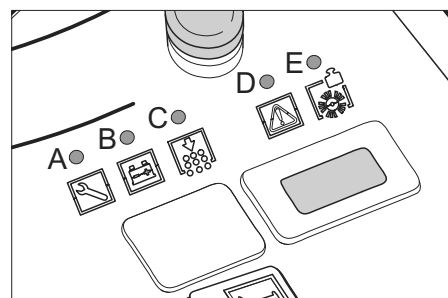
- 1 Panou operator
- 2 Volan
- 3 Manetă pentru reglarea scaunului
- 4 Scaun (cu comutator de contact)
- 5 Suprafață de suport
- 6 Șină de suport pentru Homebase
- 7 Capacul aparatului
- 8 Roată din spate
- 9 Rezervor de mizerie (pe ambele părți)
- 10 Ștecherul încărcătorului (KM 90/60 R Bp Pack)
- 11 Acces cilindru de măturare
- 12 Bara anterioară de etanșare
- 13 Bară laterală de etanșare
- 14 Bara de etanșare din spate
- 15 Cilindru de măturat
- 16 Pedală de ridicare/coborâre a clapetei pentru murdărie grosieră
- 17 Mătură laterală stângă (opțional)
- 18 Roată din față
- 19 Fixarea măturii laterale
- 20 Mătură laterală dreapta
- 21 Încărcător (KM 90/60 R Bp Pack: deja montat) (KM 90/60 R Bp: nu este inclus în furnitură)
- 22 Pedala de deplasare
- 23 Clapetă pentru aspirare umedă/uscată
- 24 Acumulatori (KM 90/60 R Bp Pack: deja montat) (KM 90/60 R Bp: nu este inclus în furnitură)
- 25 Filtru de praf (filtru cu pliuri plate)

### Panou operator



- 1 Comutator pentru programe
- 2 Comutator pentru direcția de mers (înainte/înapoi)
- 3 Lămpi de control
- 4 Buton pentru oprire în caz de urgență
- 5 Contor ore de funcționare
- 6 Nu este ocupat \*  
\* pregătit pentru comutatorul girofarului (opțional)
- 7 Claxon
- 8 Comutator cu cheie

### Lămpi de control



- A Service (galben)
- B Nivel de încărcare acumulator (roșu/galben/verde)
- C Suprasolicitarea dispozitivului de curățare a fitrului (roșu)
- D Suprasolicitarea motorului de propulsare (roșu)
- E Suprasolicitarea cilindrului de măturare (roșu)

### Frâna de imobilizare

Aparatul este dotat cu frână de imobilizare automată integrată în mecanismul de acționare a roții din față.

Frâna de imobilizare devine activă imediat după oprirea aparatului.

## Înainte de punerea în funcțiune

### Închide/deschide capacul aparatului

#### ⚠ PERICOL

Pericol de strivire la închiderea capacului aparatului. Coborâți de aceea capacul aparatului încet.

Înainte de efectuarea lucrărilor de punere în funcțiune, întreținere și de reglare trebuie să rabatați în sus capacul aparatului.

- ➔ Apucați de capacul aparatului în față și rabatați-l în spate împreună cu scaun.
- ➔ Capacul aparatului poate fi fixat în poziția din spate cu o bandă de fixare.

### Indicații referitoare la descărcare

#### ⚠ Pericol

Pericol de accidentare și de deteriorare! La încărcare țineți cont de greutatea aparatului.

Nu folosiți un stivuitor pentru descărcare, aparatul ar putea fi deteriorat.

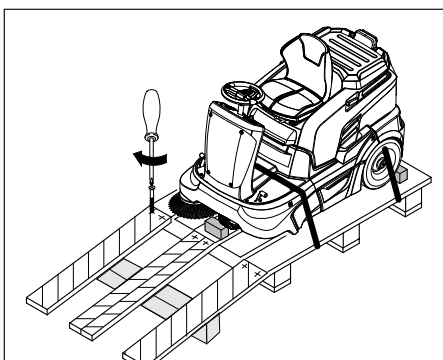
#### Observație

Pentru a întrerupe imediat toate funcțiile, apăsați butonul pentru oprirea de urgență și întoarceți comutatorul cheie în poziția "0".

Masa (fără baterii)	205 kg *
Masa (cu baterii)	335 kg *

\* Cu accesoriile montate greutatea aparatului este considerabil mai mare.

- ➔ Pentru încărcarea aparatului utilizați o rampă sau o macara corespunzătoare!
  - ➔ Dacă mașina se livrează pe un palet, trebuie să construiți o rampă de descărcare din scândurile livrate împreună cu aparat.
- Pentru descărcare, procedați după cum urmează:
- ➔ Tăiați banda de ambalare din plastic și îndepărtați folia.
  - ➔ Îndepărtați banda de tensionare în punctele de fixare.
  - ➔ Patru scânduri marcate ale paletului sunt fixate cu șuruburi. Deșurubați aceste scânduri.
  - ➔ Așezați scândurile pe marginea paletului. Așezați scândurile în așa fel încât ele să se afle înaintea roților aparatului. Fixați scândurile folosind șuruburile.

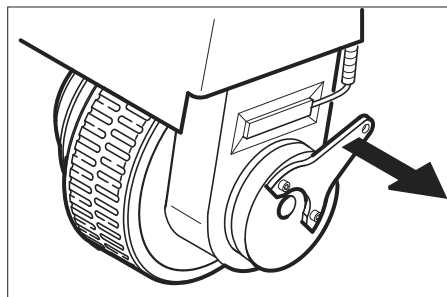


- ➔ Introduceți grinzile incluse în pachet pentru susținerea rampei.
- ➔ Îndepărtați blocurile din lemn care blochează roțile și împingeți-le sub rampă.

### Împingeți mașina de măturat de pe palet (fără baterie montată)

#### ⚠ PERICOL

- Pericol de accidentare! Înainte de eliberarea frânei de imobilizare aparatul trebuie asigurat ca să nu se poată deplasa. După eliberarea frânei de imobilizare aparatul se va deplasa, până atinge o viteză de cca. 4,5 km/h. După aceea sistemul electric va frâna aparatul.
  - Este interzisă eliberarea frânei de imobilizare fără folosirea dispozitivelor de siguranță împotriva deplasării.
- ➔ Eliberați frâna de imobilizare.



- ➔ Trageți mânerul de frânare de la roată și țineți-l în această poziție. Frâna de imobilizare este astfel scoasă din funcțiune, deci puteți să deplasați aparatul.
- ➔ Deplasați aparatul de pe palet peste rampa amplasată.

### Deplasați mașina de măturat de pe palet (cu baterie montată)

- ➔ Conectați bateria, vezi capitolul "Montarea și conectarea bateriei".
- ➔ Deblocați butonul de oprire în caz de urgență prin rotire.
- ➔ Aduceți comutatorul cu cheie în poziția „1”.
- ➔ Acționați comutatorul pentru direcția de mers și mișcați aparatul încet în jos pe rampă.
- ➔ Aduceți comutatorul cu cheie în poziția „0”.

## Acumulatorii

### Măsuri de siguranță acumulatori

Când umblați cu acumulatorii, respectați neapărat următoarele avertismente:

	Respectați indicațiile de pe acumulator, din instrucțiunile de utilizare și din manualul de utilizare ale vehiculului!
	Purtați protecție pentru ochi!
	Țineți copiii departe de acizi și acumulatori!

	Pericol de explozie!
	Este interzisă folosirea focului deschis, provocarea de scântei și fumatul!
	Pericol de accidentare!
	Prim ajutor
	Simbol de avertizare
	Scoaterea din uz
	Nu aruncați acumulatorii în gunoierul menajer!

#### ⚠ Pericol

Pericol de explozie! Nu așezați unelte sau alte obiecte similare pe acumulator, adică pe polii acestora și pe conexiunile dintre cele.

#### ⚠ Pericol

Pericol de accidentare! Nu lăsați să ajungă plumb pe răni. După ce lucrați cu acumulatori, spălați-vă mereu pe mâini.

#### ⚠ Pericol

Pericol de incendiu și explozie!

- Este interzis fumatul și folosirea focului deschis.
- Încăperile unde se încarcă acumulatori trebuie să fie bine aerisite, deoarece în timpul încărcării se formează un gaz puternic exploziv.
- Nu încărcăți acumulatorii în aer liber.

#### ⚠ Pericol

Pericol de arsuri cauzate de acizi!

- Dacă v-ați stropit cu acid în ochi sau pe piele, clătiți cu multă apă.
- Apoi mergeți imediat la un medic.
- Spălați cu apă hainele contaminate.

### Baterii recomandate, încărcătoare

Vă recomandăm să utilizați bateriile și încărcătoarele noastre indicate în următoarele.

#### INDICAȚIE

La varianta KM 90/60 R Bp Pack acumulatorii și încărcătorul sunt deja montate în aparat.

Nr. de comandă	Descriere	
6.654-124.0 <sup>3)</sup>	180 Ah - nu necesită întreținere	6 V**

\*\* aparatul trebuie prevăzut cu 4 baterii

<sup>3)</sup> Set complet (24 V/180 Ah) incl. cablu de conexiune, nr. de comandă 4.035-387.0

Nr. de comandă	Descriere
6.654-125.0	Încărcător pentru acumulatori cu întreținere sumară

### Utilizarea acumulatorilor de la un alt producător

#### Observație

Garanția este valabilă numai dacă se folosesc acumulatorii și încărcătoarele recomandate de Kärcher.

#### Indicație

În cazul utilizării unor baterii de la alți producători trebuie respectate dimensiunile maxime referitoare la baterii.

### Dimensiuni maxime ale acumulatorului (Acumulator simplu)

Aparatul funcționează cu 4 baterii simple de 6 Volt.

Lungime	Lățime	Înălțime
264 mm	190 mm	284 mm

Dacă la varianta KM 90/60 R Bp folosiți acumulatori cu întreținere sumară, țineți cont de următoarele:

- Trebuie respectate dimensiunile maxime ale acumulatorilor.
- La încărcarea acumulatorilor cu întreținere sumară capacul aparatului trebuie să fie deschis.
- La încărcarea acumulatorilor cu întreținere sumară trebuie respectate indicațiile producătorului acumulatorului.

### Introducerea și conectarea acumulatorilor

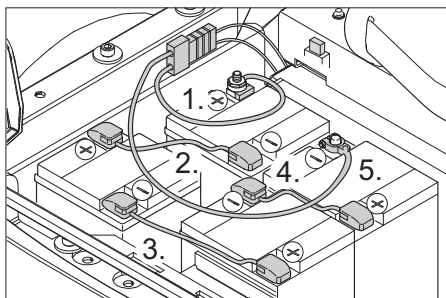
- Se deschide capacul aparatului.
- Introduceți acumulatorii în suport.
- Reglați corespunzător tamponul de cauciuc destinat fixării acumulatorilor.

#### ⚠ Avertisment

Atenție la polaritatea corectă.

#### INDICAȚIE

Cablurile de conexiune nu se livrează împreună cu aparatul.



În imagine se ilustrează aparatul KM 90/60 R Bp cu baterii montate ulterior și cu polii inversați și cu ștecher de încărcare pentru încărcător extern.

**Indicație referitoare la KM 90/60 R Bp Pack:** Încărcătorul și bateriile sunt montate deja din fabrică și polii acestora sunt inversați, nu există ștecher de încărcare.

- Conectați borna polului (cablu roșu) la polul pozitiv (+).
- Înșurubați cablul de conexiune la acumulatori.
- Conectați borna polului la polul negativ (-).

### Observație

La demontarea acumulatorului aveți grijă să desprindeți mai întâi polul negativ. Controlați polii acumulatorului și bornele pentru a vedea dacă au protecție suficientă prin grosime pentru poli.

#### ⚠ AVERTIZARE

Înainte de utilizare încărcăți acumulatorii.

### Încărcarea acumulatorilor

#### ⚠ Pericol

Pericol de accidentare! Respectați indicațiile de siguranță atunci când umblați cu acumulatorii. Respectați instrucțiunile de utilizare ale încărcătorului.

#### ⚠ PERICOL

Încărcăți acumulatorii numai cu un încărcător adecvat.

#### INDICAȚIE

Când acumulatorii sunt încărcate, deconectați mai întâi încărcătoarele de la rețeaua de curent și apoi de la acumulatorii.

### (1) Procesul de încărcare KM 90/60 R Bp Pack

#### ⚠ Pericol

Pericol de accidentare! Încărcătorul poate fi folosit numai atunci când cablul de alimentare nu este deteriorat. Dacă este deteriorat, cablul de alimentare trebuie să fie înlocuit imediat de fabricant, de service-ul autorizat sau de o persoană cu calificarea necesară.

#### INDICAȚIE

Aparatul este dotat în serie cu acumulatorii, care nu necesită întreținere.

- Se deschide capacul aparatului.
- Introduceți ștecherul încărcătorului în priză.

#### Observație

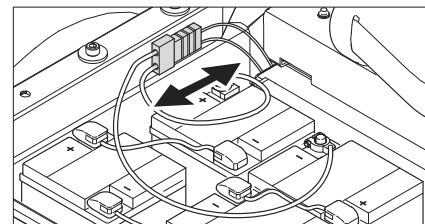
Încărcătorul este reglat electronic și întrerupe singur procesul de încărcare. Toate funcțiile aparatului sunt întrerupte automat în timpul procesului de încărcare.

Indicatorul acumulatorului indică progresul procesului de încărcare atunci când ștecherul este conectat la priză:

Eroare la baterie	A=luminează intermitent cu galben, B=stins, C+D+E=roșu
acumulatorul este în curs de încărcare	galben
acumulatorul este încărcat	verde
Defecțiuni la încărcător	A=luminează intermitent cu galben, B+E=roșu, C+D=stins

### (2) Procesul de încărcare KM 90/60 R Bp

- Se deschide capacul aparatului.
- Deconectați ștecherul bateriei și conectați cablul de încărcare de la încărcător.



- Introduceți ștecherul în priză și porniți încărcătorul.

#### Observație

Încărcătoarele recomandate (adecvate pentru acumulatorii folosiți) sunt reglate electronic și încheie automat procesul de încărcare. Toate funcțiile aparatului sunt întrerupte automat în timpul procesului de încărcare.

### Baterii cu întreținere sumară

- Cu o oră înainte de încheierea procesului de încărcare adăugați apă distilată și aveți grijă ca nivelul de acid să fie corect. Acumulatorul este marcat corespunzător.

#### ⚠ PERICOL

Pericol de arsuri cauzate de acizi! Adăugarea de apă în stare descărcată poate duce la vărsarea de acid din baterie.

La manipularea acidului din baterie, purtați ochelari și haine de protecție. La manipularea bateriilor, respectați prevederile aferente!

#### ⚠ PERICOL

Pericol de accidentare!

- Dacă v-ați stropit cu acid în ochi sau pe piele, clătiți cu multă apă.
- Apoi mergeți imediat la un medic.
- Schimbați-vă hainele.
- Spălați cu apă hainele contaminate.

#### ⚠ Avertisment

Pericol de deteriorare. Pentru completarea lichidului din acumulator folosiți numai apă distilată sau desalinizată (VDE 0510). Nu folosiți aditivi (așa-numiți amelioratori), deoarece garanția își poate pierde valabilitatea.

### După procesul de încărcare

- Opriti încărcătorul și deconectați-l de la rețeaua de curent.
- La aparatele fără încărcător montat: Desprindeți ștecherul acumulatorului de la cablul de încărcare și conectați-l la aparat.

**Verificați și corectați nivelul acidului din baterie (numai pentru bateriile cu întreținere sumară).**

#### **⚠ Avertisment**

*La acumulatorii cu acid, nivelul lichidului trebuie controlat periodic.*

- Acidul dintr-o baterie încărcată în totalitate are la 20 °C o sarcină specifică de 1,28 kg/l.
- Acidul dintr-o baterie încărcată parțial are o sarcină specifică între 1,00 și 1,28 kg/l.
- Greutatea specifică a acidului trebuie să fie egală în toate celulele.
- ➔ Scoateți toate capacele celulelor.
- ➔ Luați o mostră din fiecare celulă cu ajutorul dispozitivului de control pentru acid.
- ➔ Introduceți mostra de acid înapoi în aceeași celulă.
- ➔ Dacă nivelul de lichid este prea scăzut, adăugați apă distilată până la marcaj.
- ➔ Încărcați acumulatorul.
- ➔ Înșurubați capacele celulelor.

## **Punerea în funcțiune**

### **Observații generale**

Când este oprit aparatul este frânat electric, când se îndeplinește una dintre următoarele condiții.

- Ați luat piciorul de pe pedala de deplasare.
- Ați părăsit scaunul conducătorului pentru mai mult de 1 secundă.
- Comutatorul cu cheie a fost adus în poziția „0”.

Frâna de imobilizare automată intră în funcțiune numai după oprirea aparatului.

- ➔ Amplasați mașina de măturat pe o suprafață plană.
- ➔ Extrageți cheia.

### **Înainte de pornire/verificarea siguranței**

- ➔ Verificați starea de încărcare a acumulatorului.
- ➔ Verificați mătura laterală.
- ➔ Verificați cilindrul de măturare pentru a vedea dacă este uzat și dacă nu s-au prins benzi în acesta.
- ➔ Golirea rezervorului de mizerie.
- ➔ Verificați presiunea în anvelope.
- ➔ Verificați funcționarea comutatorului contactului de la scaun.

**Notă:** Descrierea o găsiți în capitolul Îngrijirea și întreținerea.

## **Funcționarea**

### **Reglarea scaunului șoferului**

- ➔ Trageți maneta pentru reglarea scaunului spre interior.
- ➔ Mutați scaunul, eliberați maneta și fixați-o.
- ➔ Prin mișcarea scaunului înainte și înapoi verificați dacă este blocat.

## **Verificarea stării de încărcare a acumulatorului**

- **Lampa de control luminează verde.**  
Acumulatorul este încărcat (100...40%).
- **Lampa de control luminează galben**  
Acumulatorul este încărcat în proporție de 40...20%.
- **Lampa de control luminează intermitent cu roșu**  
Bateria este aproape descărcată. Regimul de măturare se întrerupe automat în curând.
- **Lampa de control luminează cu roșu**  
Bateria este descărcată. Regimul de măturare se întrerupe automat (repornirea regimului de măturare este posibilă numai după încărcarea bateriei).
- ➔ Duceți aparatul direct la stația de încărcare și evitați pantele.
- ➔ Încărcați acumulatorul.

## **Verificarea frânei de imobilizare**

### **⚠ Pericol**

*Pericol de accidentare. Înainte de fiecare utilizare trebuie să verificați funcționarea frânei de imobilizare pe o suprafață plană.*

- ➔ Așezați-vă.
- ➔ Deblocați butonul de oprire în caz de urgență prin rotire.
- ➔ Aduceți comutatorul cu cheie în poziția „1”.
- ➔ Acționați comutatorul pentru direcția de mers (înainte/înapoi).
- ➔ Apăsăți ușor pedala de deplasare.  
Frâna trebuie să se deblocheze auzibil și aparatul trebuie să se deplaseze puțin.
- ➔ Eliberați pedala de deplasare.  
Când pedala de deplasare este eliberată, trebuie să se audă cum se blochează frâna.

**Indicație:** Dacă cele descrise în prealabil nu sunt valabile, scoateți aparatul din funcțiune și chemați serviciul pentru clienți.

### **Suprafață de suport**

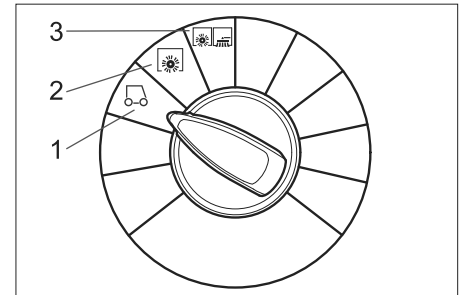
**Notă:** Încărcătura maximă admisă a suprafeței de suport este de 20 kg.

- ➔ Asigurați fixarea sigură a încărcăturii.

## **Buton pentru oprire în caz de urgență**

- Aparatul este prevăzut cu un buton pentru oprire de urgență. Dacă se acționează acest buton, aparatul de oprește brusc și frâna de imobilizare automată intră în funcțiune.
- Pentru a pune aparatul din nou în funcțiune, deblocați mai întâi butonul pentru oprire de urgență apoi opriți aparatul pentru scurt timp și reporniți-l de la comutatorul cheie.

## **Selectarea programelor**



### **1 Deplasarea**

Deplasare până în punctul de lucru. Măturile laterale și cilindrul de măturare sunt ridicate.

### **2 Măturarea cu cilindrul de măturare**

Cilindrul de măturare este coborât.

### **3 Măturarea cu cilindrul de măturare și mătură laterală**

Cilindri de măturare și mătura laterală sunt coborâți.

## **Pornirea aparatului**

### **INDICAȚIE**

*Aparatul este dotat cu un comutator de contact la scaun. După părăsirea aparatului de către conducător aparatul este frânat cu o întârziere de cca. 1,5 secunde, până se oprește, iar funcțiile activate de măturare se opresc.*

- ➔ Așezați-vă pe scaunul șoferului.
- ➔ NU acționați pedala de deplasare.
- ➔ Reglați comutatorul de program pe treapta 1 (deplasare).
- ➔ Aduceți comutatorul cu cheie în poziția „1”.

## **Deplasarea aparatului**

### **⚠ Pericol**

*Pericol de accidentare. Dacă aparatul nu mai frânează cum trebuie, procedați după cum urmează:*

- Dacă aparatul nu se oprește pe o rampă cu înclinare de peste 2% atunci când se eliberează pedala de deplasare, din motive de siguranță apăsarea butonului de oprire de urgență este permisă numai dacă funcționarea mecanică adecvată a frânei de imobilizare a fost verificată înainte de fiecare punere în funcțiune a aparatului.
- Când aparatul se oprește din mișcare (pe o suprafață plană), scoateți-l din funcțiune și luați legătura cu service-ul!
- În plus trebuie respectate indicațiile de întreținere ale frânei.
- ➔ Deblocați butonul de oprire în caz de urgență prin rotire.
- ➔ Așezați-vă și aduceți comutatorul cu cheie în poziția „1”.

### **Deplasarea înainte**

- ➔ Mutați comutatorul pentru direcția de deplasare în poziția "înainte".
- ➔ Apăsăți încet pedala de deplasare.

## Deplasarea în spate

### ⚠ PERICOL

- Pericol de accidentare! Când mergeți în spate, aveți grijă să nu periclițiți nici o persoană, eventual cereți instrucții în acest sens.
  - La deplasarea în spate se aude un sunet de avertizare.
  - Viteza de deplasare în spate este mai mică din motive de siguranță decât viteza de deplasare în față.
  - Mutați comutatorul pentru direcția de deplasare în poziția "înapoi".
  - Apăsați încet pedala de deplasare.
- Indicație**  
Pedala de deplasare permite reglarea vitezei de deplasare fără trepte.

## Frânarea

- Dacă eliberați pedala, aparatul este frânat și se oprește singur.

## Trecerea peste obstacole

### PRECAUȚIE

Nu treceți peste obiectele și obstacole libere și nu le împingeți.

- Însă puteți să treceți cu grijă peste obstacolele fixe de până la 5 cm.
- Peste obstacolele fixe mai înalte de 5 cm trebuie să treceți cu ajutorul unei rampe corespunzătoare.

## Suprasolicitarea motorului de propulsare

În cazul unei suprasolicitări, motorul de propulsare este oprit după un anumit timp. Lampa de control pentru suprasolicitarea motorului de propulsare luminează cu roșu, până ce curentul motorului de propulsare este limitat. La supraîncălzirea comenzii se opresc toate acționările în afară de claxon și dispozitivul de curățare a filtrului.

- Lăsați aparatul să se răcească cel puțin 15 minute.
- Rotiți întrerupătorul cu cheie pe poziția 0, așteptați puțin și rotiți mai departe pe 1.

## Regim de măturare

### ⚠ Pericol

Pericol de accidentare! Când clapeta pentru murdărie grosieră este deschisă, cilindrul de măturare poate arunca în față pietre sau criblură. Aveți grijă să nu puneți în pericol persoane, animale sau obiecte.

### PRECAUȚIE

Nu măturați benzi de ambalare, sârme sau alte obiecte similare, deoarece acestea pot duce la deteriorarea mecanismului de măturare.

### PRECAUȚIE

Pentru a preveni deteriorarea podelei, nu lăsați mașina de măturat să funcționeze pe loc.

**Notă:** Pentru a atinge un rezultat optim de curățare, viteza de deplasare trebuie adaptată la condițiile existente.

**Notă:** În timpul utilizării, rezervorul de murdărie trebuie golit periodic.

**Notă:** La curățarea suprafețelor coborâți numai cilindrul de măturare.

**Notă:** La curățarea unor margini laterale, coborâți și mătura laterală.

## Măturarea cu cilindrul de măturare

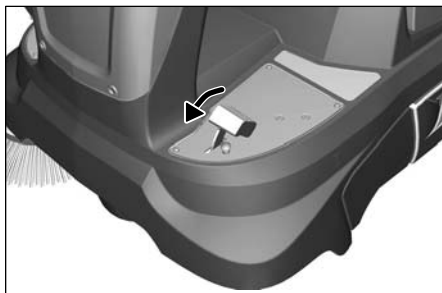
- Reglați comutatorul de program pe treapta 2. Cilindrul de măturare este coborât.

**Notă:** Cilindrul de măturare pornește automat.

## Măturarea cu clapeta ridicată

**Notă:** Pentru măturarea obiectelor mai mari, la o înălțime de până la 50 mm, de ex. cutii de țigări, clapeta pentru murdăria grosieră trebuie ridicată pentru scurt timp. Ridicarea clapetei pentru murdăria grosieră:

- Apăsați pedala clapetei pentru murdărie grosieră în față și țineți-o apăsată.



- Pentru coborâre luați piciorul de pe pedală.

**Notă:** Un rezultat optim de curățare se obține doar dacă clapeta pentru murdăria grosieră este coborâtă complet.

## Măturarea cu mătura laterală

- Reglați comutatorul de program pe treapta 3. Mătura laterală și cilindrul de măturare sunt lăsate în jos.

**Notă:** Cilindrul de măturare și mătura laterală pornesc automat.

## Măturarea podelelor uscate

- Închideți clapeta pentru aspirare umedă/uscată.

## Măturarea mizeriilor fibroase și uscate (de ex. iarbă uscată, pai)

- Deschideți clapeta pentru aspirare umedă/uscată.

**Notă:** Astfel veți evita înfundarea sistemului de filtrare.

## Măturarea podelelor umede sau uscate

- Deschideți clapeta pentru aspirare umedă/uscată.

**Notă:** Astfel, filtrul de praf este protejat împotriva umezelii.

## Curățarea filtrului

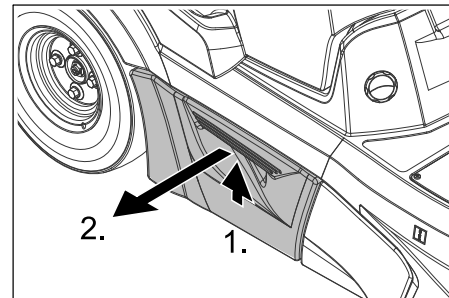
Aparatul este dotat cu un sistem automat de curățare a filtrului. Curățarea are loc automat la intervale de cca. 15 secunde. La curățare se aude un zgomot scurt de suflare.

- Verificați din când în când filtrul de praf montat în privința murdăririi. Schimbați filtrul, dacă acesta este deteriorat sau murdar.

## Golirea rezervorului de mizerie

**Notă:** Așteptați până se termină curățarea automată a filtrului și se depune praful, înainte de a deschide și a goli rezervorul de mizerie.

- Ridicați ușor rezervorul de mizerie și trageți-l afară.



- Golirea rezervorului de mizerie.
- Împingeți la loc rezervorul de mizerie și fixați-l.
- Goliți și rezervorul de mizerie de pe partea cealaltă.

## Oprirea aparatului

**Indicație:** După oprirea aparatului filtrul de praf se curăță automat. Așteptați cca. 2 minute înainte de deschiderea capacului aparatului.

- Reglați comutatorul de program pe treapta 1 (deplasare). Mătura laterală și cilindrul de măturare sunt ridicate.
- Rotiți comutatorul cheie în poziția "0" și apoi scoateți-o.

### Indicație

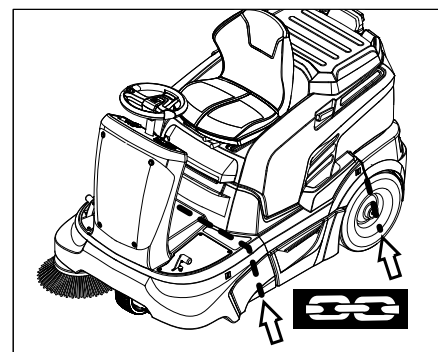
Pentru protecția acumulatorilor contra descărcării, aparatul este prevăzut cu un dispozitiv de oprire automată. Dacă aparatul nu se folosește mai mult de 30 de minute, în timp ce este pornit de la comutatorul cheie, acesta va fi oprit automat.

## Transportul

### ⚠ PERICOL

Pericol de rănire și deteriorare a aparatului! La transport țineți cont de greutatea aparatului.

- Rotiți comutatorul cheie în poziția "0" și apoi scoateți-o.
- Fixați roțile aparatului cu o pană.
- Fixați aparatul cu curele de prindere sau frânghii.
- În cazul transportării în vehicule asigurați aparatul contra derapării și răsturnării conform normelor în vigoare.





## INDICAȚIE

Respectați marcajele pentru zonele de fixare de pe cadru (simbol cu lanț). La încărcare sau descărcare, aparatul poate fi utilizat numai pe pante de maxim 12%.

### Depozitarea

#### ⚠ PERICOL

Pericol de rănire și deteriorare a aparatului! La depozitare țineți cont de greutatea aparatului.

### Scoaterea din funcțiune

Dacă mașina de măturat urmează să nu fie folosită o perioadă mai îndelungată, respectați următoarele puncte:

- Amplasați mașina de măturat pe o suprafață plană.
- Reglați comutatorul de program pe treapta 1 (deplasare). Cilindrul de măturare și mătura laterală sunt ridicate pentru a nu deteriora perii.
- Rotiți comutatorul cheie în poziția "0" și apoi scoateți-o.
- Asigurați aparatul pentru ca să nu se poată deplasa din greșeală.
- Curățați exteriorul și interiorul mașinii de măturat.
- Așezați aparatul într-un loc ferit și uscat.
- Deconectați acumulatorul.
- Încărcați acumulatorul și reîncărcați-l la un interval de aproximativ 2 luni.

### Îngrijirea și întreținerea

#### Observații generale

- Înaintea curățării și întreținerii aparatului, a înlocuirii componentelor sau a trecerii la altă funcție, aparatul trebuie oprit și trebuie scoasă cheia de contact.
- Înaintea lucrărilor la instalația electrică trebuie scoasă fișa acumulatorului sau acumulatorul trebuie decuplat.
- Reparațiile vor fi efectuate numai de service-uri autorizate sau de specialiști în domeniu care cunosc normele de protecție relevante.
- Aparatele pentru uz comercial folosite în mai multe locuri trebuie supuse unei verificări de siguranță conform VDE 0701.
- Folosiți numai cilindri de măturare/mături laterale cu care este dotat aparatul sau cei indicați în manualul de utilizare. Folosirea altor cilindri de măturare/mături laterale poate afecta siguranța.

#### Curățarea

#### PRECAUȚIE

Pericol de deteriorare! Curățarea aparatului nu trebuie să se facă cu furtunul sau cu jet de apă la presiune înaltă (pericol de scurtcircuit sau alte deteriorări). Nu utilizați agenți de curățare agresivi și abrazivi.

#### Curățarea interiorului aparatului

##### ⚠ Pericol

Pericol de accidentare! Purtați mască de protecție împotriva prafului și ochelari de protecție.

- Se deschide capacul aparatului.
- Curățați aparatul cu aer comprimat.
- Curățați aparatul la exterior cu o cârpă umedă îmbibată cu soluție de curățare ușoară.
- Închideți capacul aparatului.

#### Curățarea exteriorului aparatului

- Curățați aparatul la exterior cu o cârpă umedă îmbibată cu soluție de curățare ușoară.

#### Intervale de întreținere

##### Respectați lista de inspecții!

**Notă:** Contorul pentru orele de funcționare indică intervalele de întreținere.

##### Întreținerea de către client

**Notă:** În cazul întreținerii de către client, toate lucrările de service și de întreținere trebuie să fie efectuate de un specialist. Dacă este nevoie, se poate apela la ajutorul unui partener Kärcher autorizat.

##### Lucrări de întreținere zilnice:

- Verificați cilindrul de măturare și mătura laterală pentru a vedea dacă sunt uzate și dacă nu s-au prins benzi în ele.
- Verificați presiunea în anvelope.
- Verificați funcționarea tuturor elementelor de comandă.

##### Lucrări de întreținere săptămânale:

- Verificați starea de umplere a acumulatorului.
- Verificați dacă părțile mobile se mișcă ușor.
- Verificați uzura și setarea barelor de etanșare în zona de măturare.
- Verificați filtrul de praf și schimbați cutia de filtru, dacă este nevoie.
- Verificați funcționarea comutatorului contactului de la scaun.

##### Întreținere la fiecare 100 de ore de funcționare:

- Verificați nivelul de acid al acumulatorului.
- Verificați tensionarea, uzura și funcționarea curelei de transmisie (curea trapezoidală și rotundă).

##### Întreținere după uzură:

- Înlocuiți barele de etanșare.
- Înlocuiți cilindrul de măturare.
- Înlocuiți mătura laterală.

**Notă:** Descrierea o găsiți în capitolul Lucrări de întreținere.

##### Întreținerea de către service

**Notă:** Pentru a avea dreptul la garanție, în perioada de garanție toate lucrările de service și de întreținere trebuie să fie efectuate de un service Kärcher autorizat, conform caietului de service.

##### Întreținere după 5 de ore de funcționare:

- Efectuați prima inspecție.

#### Întreținere la fiecare 50 de ore de funcționare

- Comandați efectuarea lucrărilor de întreținere conform listei de inspecții.

#### Întreținere la fiecare 100 de ore de funcționare:

- Comandați efectuarea lucrărilor de întreținere conform listei de inspecții.

#### Lucrări de întreținere

##### Măsuri de siguranță generale

##### ⚠ Pericol

Pericol de accidentare! Înaintea lucrărilor de întreținere și de reparație lăsați aparatul să se răcească suficient.

##### Pregătire

- Amplasați mașina de măturat pe o suprafață plană.
- Rotiți comutatorul cheie în poziția "0" și apoi scoateți-o.
- Apăsăți butonul de avarie.
- Lăsați aparatul să se răcească suficient.

##### Verificarea și corectarea nivelului de lichid al acumulatorului

##### ⚠ Avertisment

La acumulatorii cu acid, nivelul lichidului trebuie controlat periodic.

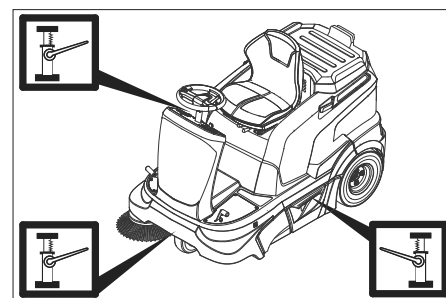
- Scoateți toate capacele celulelor.
- Dacă nivelul de lichid este prea scăzut, adăugați apă distilată până la marcaj.
- Încărcați acumulatorul.
- Înșurubați capacele celulelor.

##### Verificarea presiunii în anvelope

- Amplasați mașina de măturat pe o suprafață plană.
- Racordați aparatul de verificat presiunea la ventilul anvelopei.
- Verificați presiunea și dacă e nevoie, corectați presiunea. Pentru presiunea corespunzătoare în anvelope vezi capitolul Date tehnice.

##### Înlocuirea roții

- Amplasați mașina de măturat pe o suprafață plană.
- Rotiți comutatorul cheie în poziția "0" și apoi scoateți-o.
- Verificați stabilitatea suprafeței pe care stă aparatul. Asigurați aparatul să nu se poată deplasa din greșeală.
- Ridicați ușor rezervorul de mizerie din partea corespunzătoare și trageți-l afară.



- Aplicați cricul numai în locul prevăzut, la roata din față sau din spate.

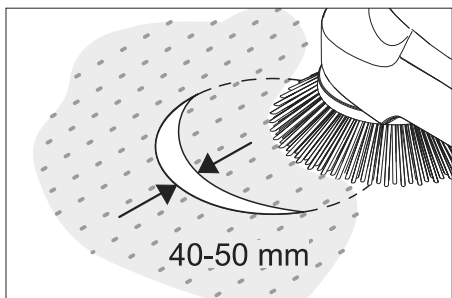
### Observație

Folosii un cric adecvat, disponibil în comerț.

- Slăbiți piulițele/bolțurile de la roți cu cca. 1 rotație.
- Ridicați aparatul cu cricul.
- Deșurubați piulițele/bolțurile de la roți și scoateți-le.
- Demontați roata.
- Pentru reparații duceți roata defectă într-un atelier specializat.
- Introduceți roata și înșurubați piulițele/bolțurile de la roți și apoi strângeți-le.
- Coborâți aparatul cu cricul.
- Strângeți piulițele/bolțurile de la roți la un cuplu adecvat.  
Cuplu de strângere 120 Nm.
- Împingeți la loc rezervorul de mizerie și fixați-l.

### Verificarea zonei de măturare a măturilor laterale

- Verificați presiunea în anvelope.
- Ridicați măturile laterale.
- Aduceți mașina de măturat pe o suprafață plană și netedă, acoperită în mod vizibil cu praf sau cretă.
- Coborâți măturile laterale și lăsați-le să se rotească puțin.
- Ridicați măturile laterale.
- Deplasați aparatul în spate.
- Amplasați mașina de măturat pe o suprafață plană.
- Verificați zona de măturare.



Lățimea zonei de măturare trebuie să fie între 40-50 mm.

### Observație

Prin amplasarea flotantă a măturii laterale zona de măturare se reglează în mod automat în cazul uzurii periiilor. În cazul unei uzuri prea avansate schimbați mătura laterală.

### Înlocuirea măturii laterale

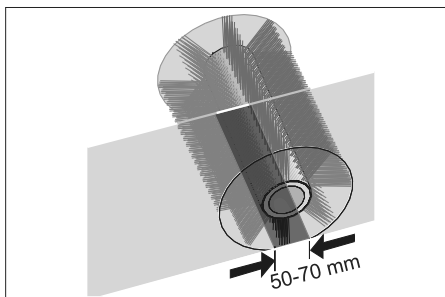
- Amplasați mașina de măturat pe o suprafață plană.
- Reglați comutatorul de program pe treapta 1 (deplasare). Măturile laterale vor fi ridicate.
- Rotiți comutatorul cheie în poziția "0" și apoi scoateți-o.
- Desprindeți 3 șuruburi de fixare pe partea inferioară.
- Introduceți mătura laterală în piesa de antrenare.

### Verificarea cilindrului de măturare

- Amplasați mașina de măturat pe o suprafață plană.
- Reglați comutatorul de program pe treapta 1 (deplasare). Cilindrul de măturare este coborât.
- Rotiți comutatorul cheie în poziția "0" și apoi scoateți-o.
- Asigurați aparatul cu pene pentru a împiedica deplasarea acestuia.
- Îndepărtați benzile sau șnururile prinse în cilindrul de măturare.

### Verificarea zonei de măturare a cilindrului de măturare

- Reglați comutatorul de program pe treapta 1 (deplasare). Măturile laterale și cilindrul de măturare sunt ridicate.
- Aduceți mașina de măturat pe o suprafață plană și netedă, acoperită în mod vizibil cu praf sau cretă.
- Reglați comutatorul de program pe treapta 2. Cilindrul de măturare este coborât. Acționați ușor pedala de deplasare și rotiți pentru scurt timp cilindrul de măturare.
- Ridicați cilindrul de măturare.
- Apăsăți pedala de ridicare a clapetei pentru murdărie grosieră și țineți-o apăsată.
- Deplasați aparatul în spate.



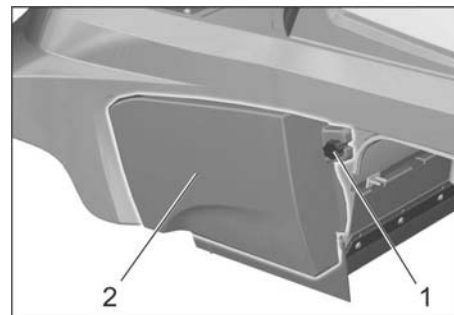
Forma zonei de măturare constituie un triunghi dreptunghic echilateral, cu o lățime cuprinsă între 50-70 mm.

### INDICAȚIE

Prin amplasarea flotantă a cilindrului de măturare, zona de măturare se reglează în mod automat în cazul uzurii periiilor. În cazul unei uzuri prea avansate schimbați cilindrul de măturare.

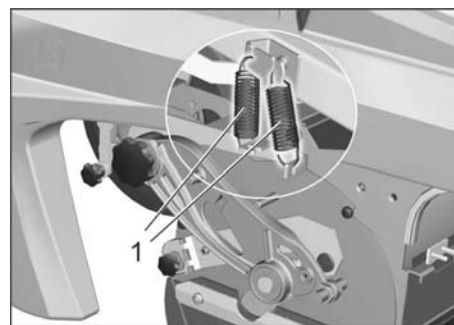
### Înlocuirea cilindrului de măturare

- Este necesară înlocuirea dacă se constată un rezultat de măturare nesatisfăcător datorită uzurii periiilor.
- Amplasați mașina de măturat pe o suprafață plană.
- Reglați comutatorul de program pe treapta 1 (deplasare). Cilindrul de măturare este coborât.
- Rotiți cheia de contact în poziția 0 și apoi scoateți-o.
- Asigurați aparatul cu pene pentru a împiedica deplasarea acestuia.
- Ridicați ușor rezervorul de mizerie din partea stângă și trageți-l afară.



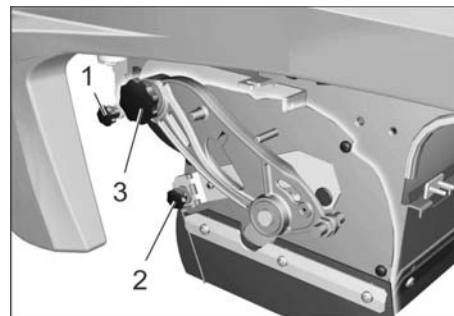
- 1 Șurub
- 2 Înveliș lateral

- Slăbiți șuruburile de fixare ale învelișului lateral stâng.
- Îndepărtați învelișul lateral.



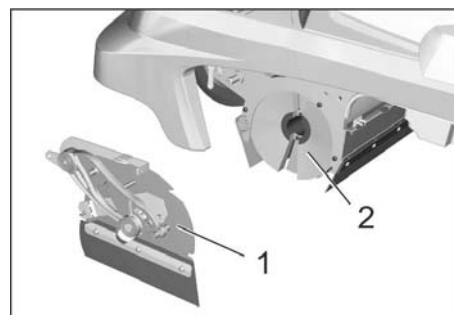
- 1 Arc

- Desprindeți arcurile de tracțiune.



- 1 Șurub de fixare a cutiei de subpresiune
- 2 Piuliță de fixare a clapetei pentru mizerie grosieră
- 3 Șurubul culisei cilindrului de măturare

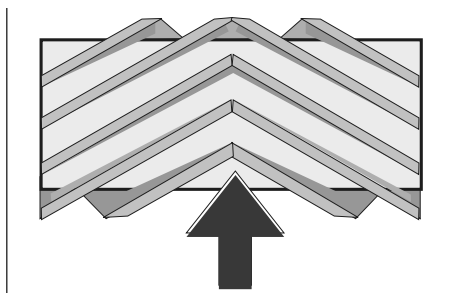
- Deșurubați șurubul de fixare a cutiei de subpresiune și eliberați maneta.
- Deșurubați piulița de fixare de la clapeta pentru murdărie grosieră și desprindeți clapeta.
- Deșurubați șurubul culisei de la cilindrul de măturare.



- 1 Capac
- 2 Cilindru de măturat

- Împingeți capacul cilindrului de măturare spre stânga și îndepărtați-l.
- Scoateți cilindrul de măturare.
- Introduceți noul cilindru de măturare în cutia cilindrului de măturare și aplicați-l pe adaptorul motorului.

**Notă:** Atenție la poziția garniturii de perii la montarea noului cilindru de măturare.



Poziția de montare a cilindrului de măturat în direcția de deplasare

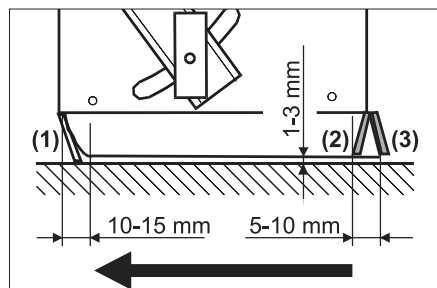
- Montați capacul cilindrului de măturare.
- Înșurubați șuruburile și piulițele de fixare.
- Agățați arcul de tracțiune.
- Fixați învelișul lateral cu șuruburi.
- Introduceți rezervoarele de mizerie pe ambele părți și fixați-le în poziție.

#### Reglarea și înlocuirea barelor de etanșare

- Amplasați mașina de măturat pe o suprafață plană.
- Reglați comutatorul de program pe treapta 1 (deplasare). Cilindrul de măturare este coborât.
- Rotiți comutatorul cheie în poziția "0" și apoi scoateți-o.
- Apăsăți butonul de avarie.
- Asigurați aparatul cu pene pentru a împiedica deplasarea acestuia.
- Ridicați ușor rezervoarele de mizerie pe ambele părți și trageți-le afară.
- Slăbiți șuruburile de fixare ale învelișului lateral pe ambele părți.
- Îndepărtați învelișurile laterale.

#### ■ Bara anterioară de etanșare

- Slăbiți puțin piulițele de fixare ale barei de etanșare din față (1), deșurubați-le pentru schimb.
- Înșurubați noua bară de etanșare, dar nu strângeți încă piulițele.



- Amplasarea barei de etanșare.
- Reglați distanța barei de etanșare față de pământ, astfel încât să se plaseze spre spate după un momentum de 10-15 mm.
- Strângeți piulițele.

#### ■ Bandă de cauciuc

- Schimbați-o dacă este uzată.
- Deșurubați șuruburile de fixare de la banda de cauciuc din spate (2).
- Fixați noua bandă de cauciuc cu șuruburi.

#### ■ Bara de etanșare din spate

- Reglați distanța barei de etanșare față de pământ, astfel încât să se plaseze spre spate după un momentum de 5-10 mm.

- Schimbați-o dacă este uzată.
- Deșurubați șuruburile de fixare de la barele de etanșare din spate (3).
- Fixați noua bară de etanșare cu șuruburi.

#### ■ Bare de etanșare laterale

- Slăbiți puțin piulițele de fixare ale barei de etanșare laterale, deșurubați-le pentru schimb.
- Înșurubați noua bară de etanșare, dar nu strângeți încă piulițele.
- Împingeți în jos suportul cu 1-3 mm pentru a regla distanța față de pământ.
- Amplasarea barei de etanșare.
- Strângeți piulițele.
- Fixați învelișurile laterale cu șuruburi.
- Introduceți rezervoarele de mizerie pe ambele părți și fixați-le în poziție.

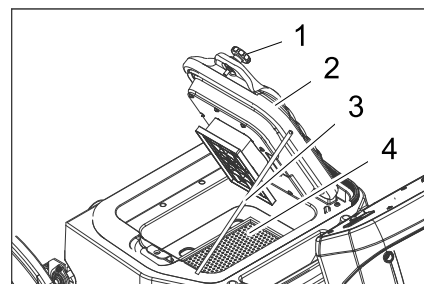
#### Verificarea/schimbarea filtrului de praf

##### ⚠ AVERTIZARE

La efectuarea lucrărilor la instalația de filtrare purtați mască de protecție. Respectați măsurile de siguranță când manipulați pulberile fine.

**Indicație:** Înainte de demontarea filtrului de praf așteptați cel puțin 1 minut, ca praful să se depună.

- Se deschide capacul aparatului.

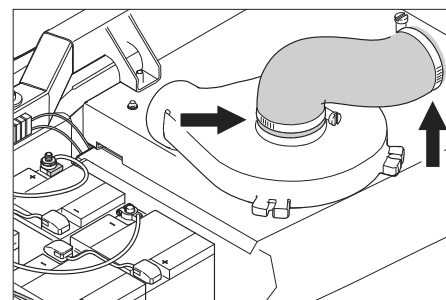


- 1 Șuruburi (2 bucăți)
- 2 Capac cu dispozitiv de curățare
- 3 Suport
- 4 Filtru de praf (filtru cu pliuri plate)

- Desprindeți șuruburile.
- Rabatați capacul în sus și asigurați-l cu suportul.
- Scoateți filtrul de praf.
- Verificați, curățați sau înlocuiți filtrul de praf
- Introduceți filtrul de praf curățat sau cel nou.
- Închideți capacul.
- Strângeți șuruburile.

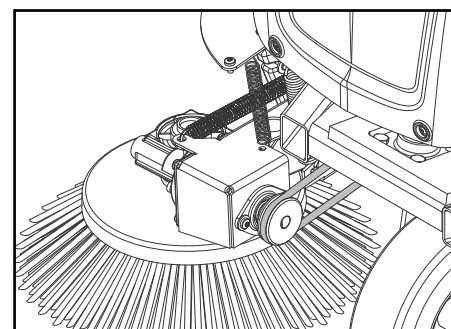
#### Verificarea suflantei de aspirare

- Verificați etanșeitatea furtunului de la suflanta de aspirare.

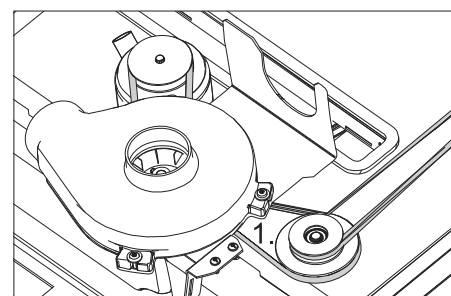


#### Verificarea curelei de transmisie

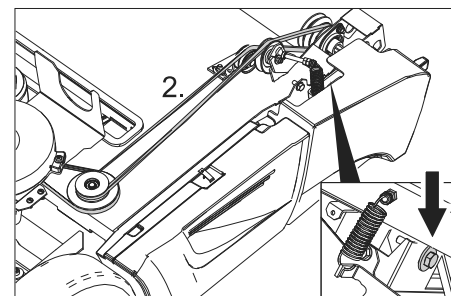
- Rotiți comutatorul cheie în poziția "0" și apoi scoateți-o.
- Apăsăți butonul de avarie.
- Se deschide capacul aparatului.



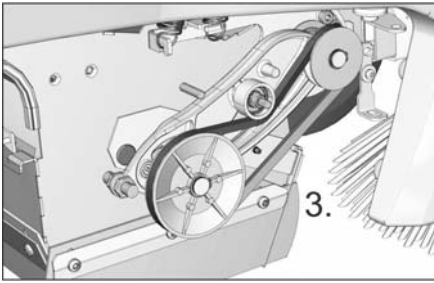
- Verificați cureaua rotundă de la mătură laterală în privința tensionării, uzurii și deteriorării.



- Verificați cureaua trapezoidală de la acționarea cilindrului de măturare în privința tensionării, uzurii și a deteriorării.



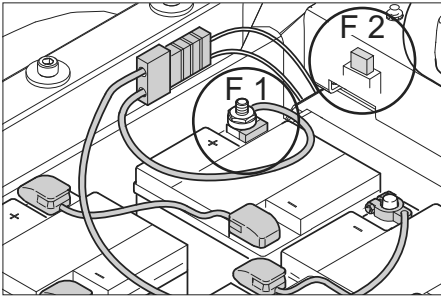
- Verificați cureaua trapezoidală de la acționarea cilindrului de măturare în privința tensionării, uzurii și a deteriorării.



- Verificați cureaua trapezoidală de la acționarea cilindrului de măturare în privința tensionării, uzurii și a deteriorării.
- Dacă este nevoie tensionați cureaua trapezoidală de la șurub.

### Înlocuirea siguranței

- Înlocuiți siguranța arsă.



F 1	Siguranță principală Siguranța polului bateriilor	150 A
F 2	Siguranțe plate tip automobil Pompă de vacuum	3 A
F 5	Siguranțe plate tip automobil Girofar (opțional) <b>Indicație:</b> Această siguranță se află sub învelișul frontal pe partea stângă	7,5 A

#### ■ Siguranță pol

##### **INDICAȚIE**

*Siguranța pol poate fi înlocuită numai de către serviciul pentru clienți Kärcher sau un specialist autorizat. Dacă această siguranță este defectă, service-ul trebuie să verifice condițiile de utilizare și întreg sistemul de comandă.*

#### ■ Siguranță girofar (opțional)

Dacă vreți să înlocuiți o siguranță, mai întâi trebuie să îndepărtați învelișul frontal.

- Slăbiți șuruburile învelișului frontal.
- Îndepărtați învelișul frontal.
- Înlocuiți siguranța arsă.

## Remedierea defecțiunilor

Defecțiunea	Remedierea
Aparatul nu se deplasează	Așezați-vă pe scaunul șoferului, comutatorul contactului scaunului devine activ.
	Deblocarea butonului pentru oprire de urgență
	Conectați ștecherul acumulatorului (KM 90/60 R Bp)
	Aduceți comutatorul cu cheie în poziția „1”
	Verificați siguranța F1, sau contactați serviciul pentru clienți Kärcher pentru a o schimba
	Verificați starea de încărcare a acumulatorului. Încărcați bateria dacă este nevoie.
	Luați legătura cu service-ul Kärcher autorizat
Aparatul nu mătură bine	Verificați uzura cilindrului de măturare și a măturii laterale, dacă este nevoie înlocuiți-le
	Verificați funcționarea clapetei pentru murdărie grosieră
	Verificați uzura barelor de etanșare, iar dacă este necesar acestea se reglează sau se înlocuiesc
	Verificați cureaua acționării măturilor.
	Luați legătura cu service-ul Kärcher autorizat
Aparatul face praf Putere de aspirație insuficientă	Goliți rezervorul de mizerie
	Verificați etanșeitarea furtunurilor de la suflanta de aspirare.
	Verificați și curățați filtrul de praf, schimbați-l la nevoie.
	Verificați poziția corectă a filtrului de praf.
	Închideți clapeta pentru aspirare umedă/uscată.
	Verificați uzura barelor de etanșare, iar dacă este necesar acestea se reglează sau se înlocuiesc
	Luați legătura cu service-ul Kärcher autorizat
Mătura laterală sau coborârea cilindrului de măturare nu funcționează	Verificați siguranța F2, dacă este necesar înlocuiți-o.
	Luați legătura cu service-ul Kärcher autorizat
Cilindrul de măturare nu se rotește	Reglați comutatorul de program pe treapta 2 sau 3.
	Îndepărtați benzile sau șnururile prinse în cilindrul de măturare
	Verificați tensionarea curelei trapezoidale
	Luați legătura cu service-ul Kärcher autorizat
Se aude un zgomot regulat de suflare	Aparatul funcționează corespunzător, sistemul automat de curățare a filtrului funcționează corect
Se afișează un cod de eroare	Opriti aparatul în totalitate și apoi reporniți-l.
	Dacă codul de eroare apare din nou, informați serviciul pentru clienți Kärcher

### Cod de eroare

Lampă de control - service	Lampă de control - nivel încărcare acumulator	Lampă de control - suprasolicitația dispozitivului de curățare a filtrului	Lampă de control - suprasolicitația motorului de propulsare	Lampă de control - suprasolicitația cilindrului de măturare	Semnificație
galben	verde/galben/roșu	roșu	roșu	roșu	
pâlpâie	--	--	--	x	Butonul pentru oprire de urgență a fost acționat.
pâlpâie	--	--	x	--	Contact supraîncălzit
pâlpâie	--	--	x	x	Eroare tensiune acumulator
pâlpâie	--	x	--	--	Eroare pedală de deplasare
pâlpâie	--	x	--	x	Înterupere de cablu consumator electric
pâlpâie	--	x	x	--	Scurtcircuit la consumator electric
pâlpâie	--	x	x	x	Eroare la procesul de încărcare
pâlpâie	x	--	--	--	Eroare la modulul de sarcină
pâlpâie	x	--	--	x	Eroare încărcător montat
pâlpâie	x	--	x	--	Contactorul general nu se deschide
oprit	fără relevanță	x	--	--	Suprasolicitația dispozitivului de curățare a filtrului
oprit	fără relevanță	--	x	--	Suprasolicitația motorului de propulsare
oprit	fără relevanță	--	--	x	Suprasolicitația cilindrului de măturare

## Date tehnice

		KM 90/60 R Bp Adv	KM 90/60 R Bp Pack Adv (Edition)
<b>Datele aparatului</b>			
Lungime x lățime x înălțime	mm	1695 x 1060 x 1260	1695 x 1060 x 1260
Masa în stare goală	kg	205	335
Masa totală maximă autorizată	kg	530	530
Viteza de deplasare	km/h	6	6
Viteză de măturare	km/h	6	6
Capacitatea de urcare (max.)	%	12	12
Diametrul cilindrului de măturare	mm	250	250
Lățimea cilindrului de măturare	mm	615	615
Diametrul măturii laterale	mm	410	410
Capacitate de suprafață fără mătură laterale	m <sup>2</sup> /h	3690	3690
Capacitate de suprafață cu 1 mătură laterală	m <sup>2</sup> /h	5400	5400
Capacitate de suprafață cu 2 mătură laterale	m <sup>2</sup> /h	7110	7110
Lățimea de lucru fără măturile laterale	mm	615	615
Lățimea de lucru cu 1 mătură laterală	mm	900	900
Lățimea de lucru cu 2 mătură laterale	mm	1185	1185
Volumul rezervoarelor de mizerie	l	60	60
Clasa de protecție, protecție la stropi	--	IPX 3	IPX 3
<b>Motoare</b>			
<b>- Motor de propulsare</b>			
Tip	--	Motor serie pentru deplasare înainte și înapoi	Motor serie pentru deplasare înainte și înapoi
Model	--	Motor la butucul roții din față	Motor la butucul roții din față
Tensiune	V	24	24
Curent nominal	A	40	40
Putere nominală (mec.)	W	600	600
Protecție	--	IP 54	IP 54
Turația	1/min	fără trepte	fără trepte
<b>- Agregate de măturare și suflantă</b>			
Tip	--	Motor cu magnet permanent alimentat de curent continuu	Motor cu magnet permanent alimentat de curent continuu
Model	--	B14	B14
Tensiune	V	24	24
Curent nominal	A	33	33
Putere nominală (mec.)	W	600	600
Protecție	--	IP 20	IP 20
Turația	1/min	3600	3600
<b>Acumulator</b>			
Tip	--	--	6V 6iV 180 DTP
Număr	--	--	4
Capacitate	Ah	--	180
Durata de încărcare a acumulatorului complet descărcat	h	--	10...15
Durata de funcționare după mai multe încărcări	h	--	ca. 2,5
<b>Încărcător</b>			
Tensiunea de alimentare	V~	--	230
Tensiunea de ieșire	V	--	24
Intensitatea de ieșire	A	--	27
<b>Anvelope</b>			
Dimensiune spate	--	4.00-8 6PR	4.00-8 6PR
Presiune spate	bar	4,25	4,25
<b>Frâne</b>			
Frână de serviciu / frână de imobilizare	--	electr.	electr.
<b>Sistem de filtrare și aspirare</b>			
Sistem de filtrare	m <sup>2</sup>	TACT	TACT

		KM 90/60 R Bp Adv	KM 90/60 R Bp Pack Adv (Edition)
Categoria de utilizare: filtru pentru praf care nu este nociv	--	M	M
Subpresiune nominală a sistemului de aspirare	mbar	8	8
Debitul nominal al sistemului de aspirare	l/s	41	41
<b>Condiții de mediu</b>			
Temperatura	°C	+5...+45	+5...+45
Umiditatea aerului, fără condens	%	0 - 90	0 - 90
<b>Emisia de zgomote</b>			
Nivelul de presiune acustică (EN 60704-1)	dB(A)	69	69
Nesiguranță K <sub>pA</sub>	dB(A)	2	2
Nivelul puterii acustice garantate (2000/14/CE)	dB(A)	87	87
<b>Vibrații aparat</b>			
Valoarea vibrației mână-braț	m/s <sup>2</sup>	< 2,5	< 2,5
Nesiguranță K	m/s <sup>2</sup>	0,2	0,2
Șezut	m/s <sup>2</sup>	0,5	0,5

## Declarație UE de conformitate

Prin prezenta declarăm că aparatul desemnat mai jos corespunde cerințelor fundamentale privind siguranța în exploatare și sănătatea incluse în directivele UE aplicabile, datorită conceptului și a modului de construcție pe care se bazează, în varianta comercializată de noi. În cazul efectuării unei modificări a aparatului care nu a fost convenită cu noi, această declarație își pierde valabilitatea.

**Produs:** Mașină de măturat și aspirat  
**Tip:** 1.047-xxx

**Directive UE respectate:**  
2006/42/CE (+2009/127/CE)  
2014/30/UE  
2000/14/CE  
2014/53/EU (TCU)

### Norme armonizate utilizate:

EN 60335-1  
EN 60335-2-29  
EN 60335-2-72  
EN 55012:2010  
EN 55014-1:2017  
EN 55014-2  
EN 61000-3-2: 2014  
EN 61000-3-3: 2013  
EN 61000-6-2: 2005 (TCU)  
EN 300 328 V2.1.1  
EN 300 330 V2.1.1  
EN 300 440 V2.1.1  
EN 301 511 V12.5.1

### Norme de aplicare naționale:

---  
**Procedura de evaluare a conformității:**  
2000/14/CE: Anexa V

### Nivel de zgomot dB(A)

măsurat: 85  
garantat: 87

Semnatarii acționează în numele și prin împuternicirea Consiliului director.

  
H. Jenner  
Chairman of the Board of Management

  
S. Reiser  
Director Regulatory Affairs & Certification

Reprezentant autorizat cu eliberarea documentelor  
S. Reiser

Alfred Kärcher SE & Co. KG  
Alfred-Kärcher-Straße 28-40  
71364 Winnenden (Germany)  
Tel.: +49 7195 14-0  
Fax: +49 7195 14-2212  
Winnenden, 2018/10/01

## Accesorii

<b>Mătură laterală, standard</b>	<b>6.906-132.0</b>
Pentru curățarea suprafețelor interioare și exterioare.	

<b>Mătură laterală, dură</b>	<b>6.905-625.0</b>
Utilă la îndepărtarea murdăriei persistente din exterior, rezistență la umezeală.	

<b>Mătură laterală, moale</b>	<b>6.905-626.0</b>
Special pentru măturarea prafului fin pe podele netede.	

<b>Cilindru de măturare, standard</b>	<b>4.762-430.0</b>
Rezistență la uzură și umezeală. Perii universale pentru curățenie interioară și exterioară.	

<b>Cilindru de măturare, moale</b>	<b>4.762-442.0</b>
Cu perii naturali, în special pentru măturarea prafului fin de pe podele plane în spații interioare. Nu este rezistent la umezeală și nu este destinat pentru folosirea pe suprafețe abrazive.	

<b>Cilindru de măturare, dur</b>	<b>4.762-443.0</b>
Utilă la îndepărtarea murdăriei persistente din exterior, rezistență la umezeală.	

<b>Filtru cu pliuri plate (filtru de praf)</b>	<b>6.907-352.0</b>
--	--------------------

<b>Cilindru de măturare, antistatic</b>	<b>4.762-441.0</b>
---	--------------------

<b>Accesoriu set complet de anvelope</b>	<b>2.641-129.0</b>
--	--------------------

<b>Accesoriu mătură laterală stânga</b>	<b>2.642-693.0</b>
---	--------------------

<b>Accesoriu: lampă de avertizare</b>	<b>2.642-989.0</b>
---------------------------------------	--------------------

<b>Accesoriu TACT dublu</b>	<b>2.643-176.0</b>
-----------------------------	--------------------

<b>Set suport mătură Homebase</b>	<b>4.035-523.0</b>
-----------------------------------	--------------------

<b>Set clește pentru deșeurii Homebase</b>	<b>4.035-524.0</b>
--	--------------------