

KÄRCHER

makes a difference

SC 1
SC 1 Premium
SC 1 EasyFix
SC 1 EasyFix Premium
SC 1 EasyFix Premium Plus



Deutsch	5
English	9
Français	13
Italiano	17
Nederlands	22
Español	26
Português	30
Dansk	35
Norsk	39
Svenska	43
Suomi	47
Ελληνικά	51
Türkçe	55
Русский	60
Magyar	64
Čeština	69
Slovenščina	73
Polski	77
Românește	81
Slovenčina	85
Hrvatski	90
Srpski	94
Български	98
Eesti	103
Latviešu	107
Lietuviškai	111
Українська	115
Қазақша	119
العربية	128



**Register
your product**

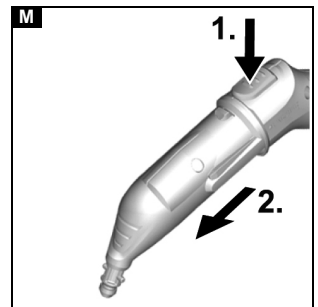
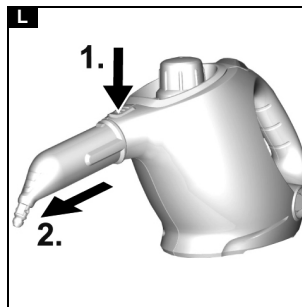
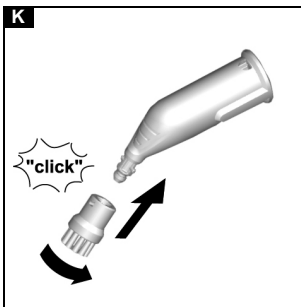
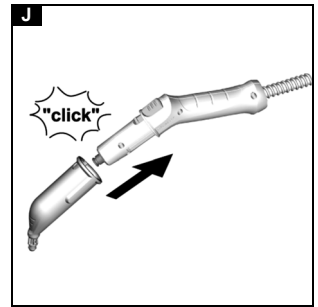
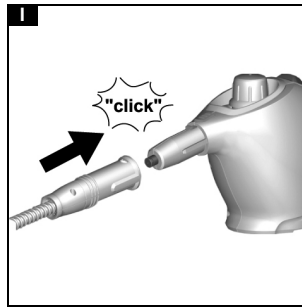
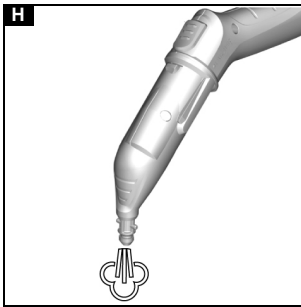
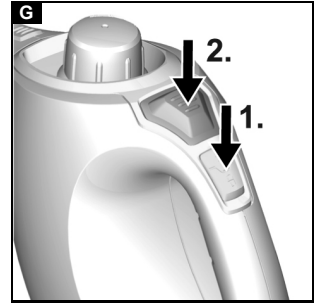
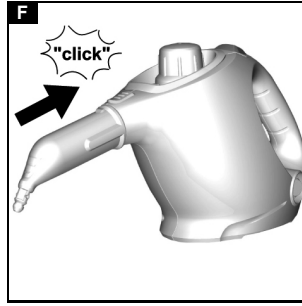
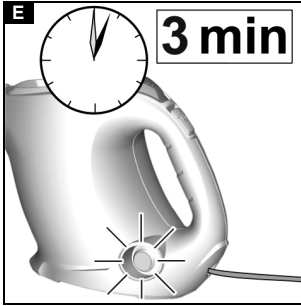
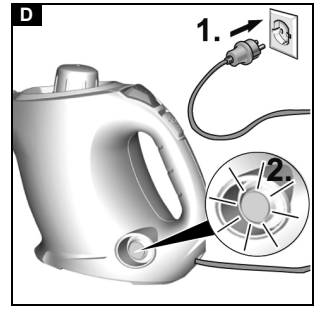
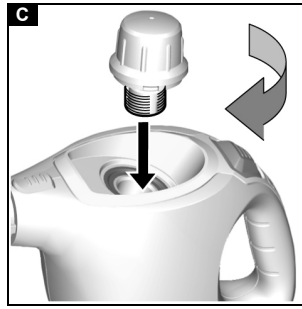
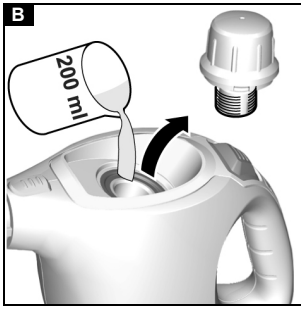
www.kaercher.com/welcome

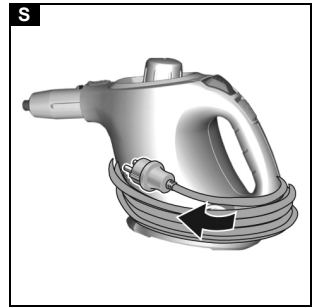
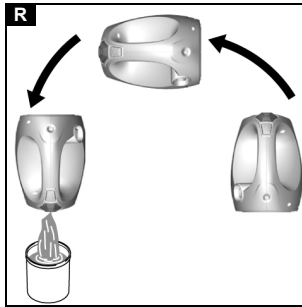
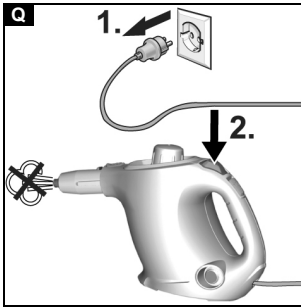
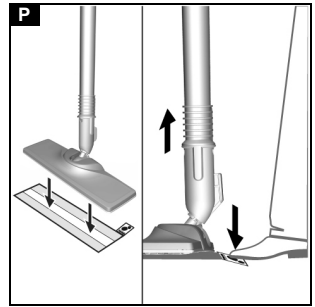
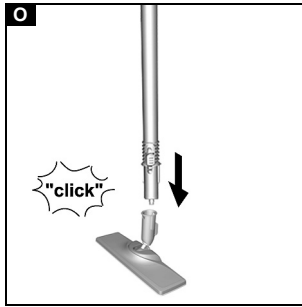
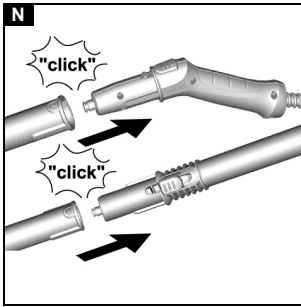


EAC



59679400 (10/18)





Cuprins

Indicații generale	81
Utilizare conform destinației	81
Protecția mediului	81
Accesorii și piese de schimb	81
Set de livrare	81
Garanție	82
Dispozitive de siguranță	82
Descrierea aparatului	82
Prima punere în funcțiune	82
Montare	82
Regim	83
Instrucțiuni de utilizare importante	83
Utilizarea accesoriilor	84
Îngrijirea și întreținerea	84
Remediarea defecțiunilor	85
Date tehnice	85

Indicații generale



Citiți aceste instrucțiuni din manualul de utilizare original înainte de prima utilizare a aparatului și instrucțiunile de siguranță anexate. Respectați aceste instrucțiuni. Păstrați aceste manuale pentru viitoarele utilizări sau pentru viitorul posesor.

Utilizare conform destinației

Aparatul este destinat exclusiv uzului casnic. Aparatul este prevăzut pentru curățarea cu aburi și poate fi utilizat cu accesoriul corespunzător, conform descrierii din acest manual de utilizare. Nu este necesară utilizarea agenților de curățare. Respectați indicațiile privind siguranța.

Protecția mediului



Materialele de ambalare sunt reciclabile. Vă rugăm să eliminați ambalajele în mod ecologic.



Aparatele electrice și electronice conțin materiale reciclabile prețioase și, uneori, componente precum baterii, acumulatori sau uleiuri, care, în cazul utilizării incorecte sau al eliminării necorespunzătoare, pot reprezenta un potențial pericol pentru sănătatea oamenilor și pentru mediul înconjurător. Pentru funcționarea corectă a aparatului, aceste componente sunt necesare. Aparatele marcate cu acest simbol nu trebuie aruncate la gunoierul menajer.

Observații referitoare la materialele conținute (REACH)

Informații actuale referitoare la materialele conținute puteți găsi la adresa: www.kaercher.com/REACH

Accesorii și piese de schimb

Utilizați numai accesorii originale și piese de schimb originale; ele asigură funcționarea în siguranță și fără avarii a aparatului.

Informații despre accesorii și piesele de schimb se găsesc la adresa www.kaercher.com.

Set de livrare

Setul de livrare a aparatului este ilustrat pe ambalaj. La despachetare, verificați dacă conținutul este complet. Informați imediat distribuitorul dacă lipsesc accesorii sau dacă există deteriorări provocate în timpul transportului.

Garanție

În fiecare țară sunt valabile condițiile de garanție publicate de distribuitorul nostru din țara respectivă. Eventuale defecțiuni ale acestui aparat, care survin în perioada de garanție și care sunt rezultatul unor defecte de fabricație sau de material, vor fi remediate gratuit. Pentru a putea beneficia de garanție, prezentați-vă cu chitanța de cumpărare la magazin sau la cea mai apropiată unitate de service autorizată.

(Pentru adresă, consultați pagina din spate)

Dispozitive de siguranță




⚠ PRECAUȚIE

Dispozitive de siguranță care lipsesc sau care au fost modificate

Dispozitivele de siguranță au drept scop protecția dvs. Nu modificați și nu ignorați niciodată dispozitivele de siguranță.

Simboluri pe aparat

(În funcție de tipul aparatului)

	Pericol de arsuri, suprafețele aparatului se înfierbântă în timpul operării
	Pericol de opărire cu abur
	Citiți manualul de utilizare

Capac de siguranță

Capacul de siguranță închide cazanul de abur, nepermițând evacuarea aburului. În cazul în care regulatorul de presiune este defect iar în cazanul de abur se formează o suprapresiune, în capacul de siguranță se deschide o supapă de suprapresiune iar aburul este evacuat prin capac.

Înainte de repunerea în funcțiune a aparatului, adresați-vă serviciului pentru clienți KÄRCHER responsabil.

Descrierea aparatului

În acest manual este prezentată echiparea maximă. În funcție de model, există diferențe în pachetul de livrare (consultați ambalajul).

Pentru imagini, consultați pagina de grafice.

Figura A

- ① Capac de siguranță
- ② Orificiu de umplere pentru apă
- ③ Tastă de abur
- ④ Siguranță pentru copii
- ⑤ Mâner
- ⑥ Cablu de alimentare cu ștecher
- ⑦ Lampă de control (verde) - tensiune de rețea existentă
- ⑧ Recipient de abur
- ⑨ Duză de abur
- ⑩ Buton de deblocare
- ⑪ ** Furtun de abur
- ⑫ Pistol cu abur
- ⑬ Buton de deblocare

- ⑭ Fișă de conectare abur
- ⑮ Duză cu jet punctiform
- ⑯ Perie rotundă
- ⑰ Duză de putere
- ⑱ Duză manuală
- ⑲ Husă din microfibră pentru duza manuală (1 bucată)
- ⑳ ** Husă din microfibră pentru duza manuală (2 bucăți)
- ㉑ ** Conducte de extensie (2 bucăți)
- ㉒ Buton de deblocare
- ㉓ ** Duză pentru podea
- ㉔ Fixare tip „arici”
- ㉕ ** Lavetă microfibră
- ㉖ Recipient de măsurare

** opțional

Prima punere în funcțiune

La prima punere în funcțiune, din duza de abur poate ieși un nor mic de fum. Aparatul necesită o scurtă perioadă de încălzire. La început, emisia de abur este foarte neregulată și umedă, pot ieși chiar și stropi de apă. Cantitatea de abur emanată crește treptat, după aprox. 1 minut fiind atinsă cantitatea maximă.

Montare

Montarea accesoriului

1. Împingeți capătul deschis al accesoriului pe duza de abur, respectiv pistolul cu aburi, până când butonul de deblocare a duzei de abur, respectiv a pistolului cu aburi se înclichetează.

Figura F

Figura I

Figura J

2. Împingeți capătul deschis al accesoriului pe duza cu jet punctiform.

Figura K

3. Racordați conducta de legătură cu duza de abur, respectiv pistolul cu aburi.

a Împingeți primaconductă de extensie pe duza de abur, respectiv pistolul cu aburi, până când butonul de deblocare a duzei de abur, respectiv a pistolului cu aburi se înclichetează.

Conducta de legătură este racordată.

b Împingeți a douaconductă de extensie pe primaconductă de extensie.

Conductele de legătură sunt racordate.

Figura N

4. Împingeți accesoriul și/sau duza pentru podea la capătul liber al conductei de extensie.

Figura O

Accesoriul este racordat.

Desprinderea accesoriului

1. Apăsăți în jos dispozitivul de siguranță pentru copii.

Figura G

Butonul de aburi este blocat.

2. Apăsăți butonul de deblocare și desfaceți piesele.

Figura L

Figura M

Regim

Umplerea cu apă

Indicație

În cazul utilizării continue de apă distilată din comerț, nu este necesară decalcifierea cazanului de abur.

Indicație

Apa caldă scurtează timpul de încălzire.

Indicație

În acest scop, utilizați paharul gradat furnizat. În cazul umplerii cu apă, acordați atenție marcăjului (max. 200 ml).

1. Deșurubați capacul de siguranță.

Figura B

2. Turnați maximum 200 ml de apă distilată sau apă de la robinet în cazanul de abur.
3. Înșurubați capacul de siguranță.

Figura C

Porniți aparatul

⚠AVERTIZARE

Pericol de opărire

Aparatul are o pierdere ridicată de apă dacă îl înclinați lateral la peste 30°.

Nu înclinați aparatul lateral la peste 30° (unghiul maxim).

1. Amplasați aparatul pe o podea stabilă.

2. Introduceți ștecherul într-o priză.

Figura D

Lampa de control se aprinde în culoarea verde.

După aprox. 3 minute, aparatul este operațional.

Figura E

3. Apăsăți în sus dispozitivul de siguranță pentru copii.

Figura G

Butonul de aburi este deblocat.

4. Apăsăți butonul de aburi.

Figura H

Aburul iese în exterior.

Umplerea cu apă

Dacă în timpul lucrărilor cantitatea de abur scade, respectiv nu mai iese deloc abur, trebuie completat cu apă.

Indicație

Capacul de siguranță nu se poate deschide cât timp cazanul cu abur se află sub presiune.

Indicație

Apa caldă scurtează timpul de încălzire.

1. Opriți aparatul, consultați capitolul Oprirea aparatului.

Figura Q

2. Deșurubați capacul de siguranță.
3. Goliți complet apa din cazanul de abur.

Figura R

4. Turnați maximum 200 ml de apă distilată sau apă de la robinet în cazanul de abur.

5. Înșurubați capacul de siguranță.

6. Introduceți ștecherul într-o priză.

7. Apăsăți în sus dispozitivul de siguranță pentru copii. Butonul de aburi este deblocat.

Aparatul este operațional.

Oprirea aparatului

1. Scoateți cablul de alimentare din priză.

Figura Q

2. Apăsăți butonul de aburi până nu mai iese abur deloc. Cazanul de abur este depresiurizat.

3. Apăsăți în jos dispozitivul de siguranță pentru copii.

Clătirea cazanului de abur

Clătiți cazanul de abur al aparatului după încheierea lucrării.

1. Opriți aparatul, consultați capitolul Oprirea aparatului.
2. Lăsați aparatul să se răcească.
3. Desprindeți accesoriul.
4. Umpleți cazanul de abur cu apă și învârtiți cu putere. Astfel se desprind resturile de calcar care s-au depus pe fundul cazanului de abur.
5. Goliți complet apa din cazanul de abur.

Figura R

Depozitarea aparatului

1. Desprindeți accesoriul.
2. Goliți complet apa din cazanul de abur.

Figura R

3. Rulați cablul de alimentare în jurul rezervorului de apă.

Figura S

4. Lăsați accesoriul să se usuce.
5. Depozitați aparatul într-un loc uscat și ferit de îngheț.

Instrucțiuni de utilizare importante

Curățarea podelelor

Vă recomandăm să măturați sau să aspirați podeaua înainte de utilizarea aparatului. Astfel, este evitată curățarea umedă a murdăriei și a particulelor desprinse.

Reîmprospătarea materialelor textile

Înainte de aplicarea unui tratament cu aparatul, verificați întotdeauna compatibilitatea materialelor textile pe un loc acoperit: Aplicați abur asupra materialului textil, lăsați să se usuce și la final verificați modificările culorii sau ale formei.

Curățarea suprafețelor capionate sau vopsite

ATENȚIE

Suprafețe deteriorate

Aburul poate dizolva ceara, lacul de pe mobilă, capitonarea din material sintetic sau vopseaua și stratificarea muchiiilor.

Nu îndreptați aburul spre muchiile stratificate deoarece stratificările se pot dizolva.

Nu utilizați aparatul pentru curățarea podelelor din lemn sau parchet nesigilat.

Nu utilizați aparatul pentru curățarea suprafețelor vopsite sau capionate cu material sintetic, precum mobila pentru bucătărie și camere de zi, uși și pachet.

1. Pentru curățarea acestor suprafețe, aplicați abur pentru scurt timp pe o lavetă și ștergeți suprafețe cu aceasta.

Curățarea sticlei

ATENȚIE

Spargerea sticlei și suprafețe deteriorate

Aburul poate deteriora zonele sigilate ale cadrului ferestrelor iar în cazul temperaturilor exterioare scăzute, poate duce la tensionări la suprafețele exterioare ale geamurilor ferestrelor și astfel la spargerea sticlei.

Nu îndreptați aburul spre locurile sigilate ale cadrului ferestrelor.

În cazul temperaturilor exterioare scăzute, încălziți geamurile ferestrelor, aplicând aburi ușor pe întreaga suprafață vitrată.

- Curățați suprafețele ferestrelor cu duzele manuale și husa. Pentru îndepărtarea apei, folosiți un ștergător cu inserție din cauciuc sau ștergeți suprafețele până se usucă.

Utilizarea accesoriilor

Duza de abur/Pistol cu aburi

Duza de abur, respectiv pistolul cu aburi poate fi utilizat(ă) fără accesoriu în următoarele domenii de utilizare:

- Pentru îndepărtarea cutelor superficiale ale pieselor vestimentare atârnate: Aplicați aburii asupra piesei vestimentare de la o distanță de 10-20 cm.
- Pentru ștergerea prafului umed: Aplicați abur pentru scurt timp pe o lavetă și ștergeți mobilă cu aceasta.

Duza cu jet punctiform

Duza cu jet punctiform este indicată pentru curățarea locurilor greu accesibile, articulațiilor, armăturilor, orificiilor de scurgere, chiuvetelor, WC-urilor sau corpurilor de încălzire. Cu cât mai aproape se află duza cu jet punctiform de locul murdar, cu atât este mai ridicat efectul curățării, deoarece temperatura și cantitatea de abur au valoarea cea mai ridicată la ieșirea duzei. Depunerile puternice de calcar pot fi tratate cu un agent de curățare adecvat, înainte de curățarea cu abur. Lăsați agentul de curățare să acționeze aprox. 5 minute și apoi aplicați aburul.

1. Împingeți capătul deschis al duzei cu jet punctiform pe duza de abur, respectiv pistolul cu aburi.

Figura F

Figura J

Perie rotundă

Peria rotundă este adecvată pentru curățarea murdăriei persistente. Cu ajutorul perii, murdăria persistentă poate fi îndepărtată mai ușor.

ATENȚIE

Suprafețe deteriorate

Peria poate zgâria suprafețele sensibile.

Nu este indicată pentru curățarea suprafețelor sensibile.

1. Montați peria rotundă pe duza cu jet punctiform.

Figura K

Duza de putere

Duza de putere este adecvată pentru curățarea murdăriei persistente, suflarea colțurilor, articulațiilor etc.

1. Montați duza de putere în mod similar periei rotunde, pe duza cu jet punctiform.

Figura K

Duza manuală

Duza manuală este adecvată pentru curățarea suprafețelor lavabile mici, cabinelor de duș și oglinzilor.

1. Împingeți duza manuală corespunzător duzei cu jet punctiform pe pistolul cu aburi.

Figura J

2. Trageți husa peste duza manuală.

Duza pentru podea

Duza pentru podea este adecvată pentru curățarea podelelor și pereților lavabili, de ex., podele din piatră, faianță și podele din PVC.

ATENȚIE

Deteriorări cauzate de aburi

Căldura și umezeala pot provoca daune.

Înainte de utilizare, verificați termorezistența și efectul aburului pe un loc nevizibil, cu cea mai redusă cantitate de abur.

Indicație

Reziduurile agentului de curățare sau substanțele de protecție de pe suprafețele care trebuie curățate pot duce în cazul curățării cu aburi la formarea de dungă, care însă dispar după mai multe utilizări.

Vă recomandăm să măturați sau să aspirați podeaua înainte de utilizarea aparatului. Astfel, este evitată curățarea umedă a murdăriei și a particulelor desprinse. În cazul suprafețelor foarte murdare, lucrați încet pentru ca aburul să poată acționa mai mult timp.

1. Racordați conducta de extensie la pistolul cu aburi.

Figura N

2. Împingeți duza pentru podea pe conducta de extensie.

Figura O

3. Fixați laveta pe duza pentru podea.

a Așezați laveta pe pardoseală cu banda tip „arici” în sus.

b Așezați duza pentru podea apăsând ușor pe lavetă.

Figura P

Datorită fixării tip „arici”, laveta pentru pardoseală se prinde automat de duza pentru pardoseală.

Scoateți laveta

1. Puneți un picior pe consola de picior a lavetei și ridicați duza pentru podea.

Figura P

Indicație

La început banda tip „arici” a lavetei este încă foarte strânsă și eventual se îndepărtează mai greu de pe duza pentru podea. După mai multe utilizări și după spălarea lavetei, aceasta se va îndepărta cu ușurință de pe duza pentru podea și va ajunge la un grad de prindere optim.

Îngrijirea și întreținerea

Îndepărtarea depunerilor de calcar din recipientul de abur

Indicație

În cazul utilizării continue de apă distilată din comerț, nu este necesară decalcifierea cazanului de abur.

Indicație

Deoarece calcarul se depune în aparat, vă recomandăm să decalcificați aparatul după numărul de umpleri ale cazanului cu abur (KF = umpleri ale cazanului) indicat în tabel.

Domeniu de duritate	°dH	mmol/l	KF	
I	moale	0-7	0-1,3	35
II	mediu	7-14	1,3-2,5	30
III	dur	14-21	2,5-3,8	20
IV	foarte dur	>21	>3,8	15

Indicație

Autoritatea pentru resursele de apă sau utilitățile publice oferă informații cu privire la duritatea apei de la robinet.

ATENȚIE

Suprafețe deteriorate

Soluția de decalcifiere poate deteriora suprafețele sensibile.

Umpleți și goliți aparatul cu atenție.

1. Deconectați aparatul, consultați capitolul Oprirea aparatului.
2. Lăsați aparatul să se răcească.
3. Desurubați închizătoarea de siguranță.
4. Evacuați complet apa din recipientul de abur.

Figura R

ATENȚIE

Deteriorări ale aparatului cauzate de agentul de decalcifiere

Un agent de decalcifiere inadecvat, precum și dozarea incorectă a agentului de decalcifiere pot deteriora aparatul.

Utilizați exclusiv agentul de decalcifiere KÄRCHER.

Utilizați 1 unitate de dozare a agentului de decalcifiere pentru 0,5 l de apă.

5. Aplicați agentul detartrant conform indicațiilor de pe acesta.
6. Turnați agentul detartrant în recipientul de abur. Nu închideți recipientul de abur.
7. Lăsați agentul detartrant să acționeze cca 8 ore.
8. Evacuați complet agentul detartrant din recipientul de abur.
9. Dacă este cazul, repetați procesul de îndepărtare a depunerilor de calcar.
10. Clătiți recipientul de abur de 2-3 ori cu apă rece pentru a îndepărta toate resturile de agent detartrant.
11. Evacuați complet apa din recipientul de abur.

Figura R

Îngrijirea accesoriului

(Accesorii - în funcție de comanda livrată)

Indicație

Țesăturile din microfibră nu sunt adecvate pentru uscător.

Indicație

Pentru spălarea țesăturilor, respectați instrucțiunile de pe eticheta de spălare. Nu utilizați agenți de înmuiere, pentru ca lavetele să poată prelua bine murdăria.

1. Lavetele și manșoanele se spală la maximum 60 °C, în mașina de spălat.

Remediarea defecțiunilor

Defecțiunile au deseori cauze simple, pe care puteți să le remediați chiar dumneavoastră cu ajutorul următoarelor prezentări generale. În cazul în care aveți îndoieli sau în cazul unor defecțiuni care nu sunt menționate aici, adresați-vă serviciului autorizat pentru clienți.

⚠ AVERTIZARE

Pericol de electrocutare sau de arsură

Atât timp cât aparatul este conectat la rețeaua de curent sau nu este răcit, remediarea defecțiunii prezintă pericole. Scoateți ștecherul din priză.

Lăsați aparatul să se răcească.

Cantitate de abur redusă

Duza de abur este infundată.

1. Separați accesoriul de la duza de abur.
2. Curățați orificiul duzei.
3. Puneți aparatul în funcțiune pentru scurt timp.
4. Montați accesoriul pe duza de abur.

Cazanul de abur prezintă depuneri de calcar.

- Decalcificați cazanului de abur.

Nu există abur

Nu este apă în cazanul de abur

- Umpleți cu apă, consultați capitolul Umplerea cu apă.

Butonul de aburi nu poate fi apăsat

Butonul de aburi este securizat cu dispozitivul de siguranță pentru copii.

- Apăsați în sus dispozitivul de siguranță pentru copii. Butonul de aburi este deblocat.

Pierdere ridicată de apă

Aparatul „scuipă” apă

- În timpul curățării, nu înclinați aparatul lateral la peste 30° (unghiul maxim).
- Nu depășiți cantitatea maximă de umplere de 200 ml.

Date tehnice

Conexiune electrică

Tensiune	V	220-240
Fază	~	1
Frecvență	Hz	50-60
Tipul de protecție		IPX4
Clasa de protecție		I

Caracteristici de performanță

Capacitate de încălzire	W	1200
Presiune maximă de funcționare	MPa	0,3
Temp de încălzire	Minute	3
Evaporare permanentă	g/min	35
Jet de aburi maxim	g/min	80

Cantitate de umplere

Cazan de abur	ml	250
Cantitate maximă de umplere	ml	200

Dimensiuni și greutate

Greutate (fără accesoriu)	kg	1,5
Lungime	mm	321
Lățime	mm	127
Înălțime	mm	186

Sub rezerva modificărilor tehnice.

Obsah

Všeobecné pokyny	85
Používanie v súlade s účelom	85
Ochrana životného prostredia	86
Príslušenstvo a náhradné diely	86
Rozsah dodávky	86
Záruka	86
Bezpečnostné zariadenia	86
Popis prístroja	86
Prvé uvedenie do prevádzky	86
Montáž	87
Prevádzka	87
Dôležité pokyny pre použitie	87
Použitie príslušenstva	88
Ošetrovanie a údržba	88
Pomoc pri poruchách	89
Technické údaje	89