

## K 4 Premium Power Control K 4 Power Control



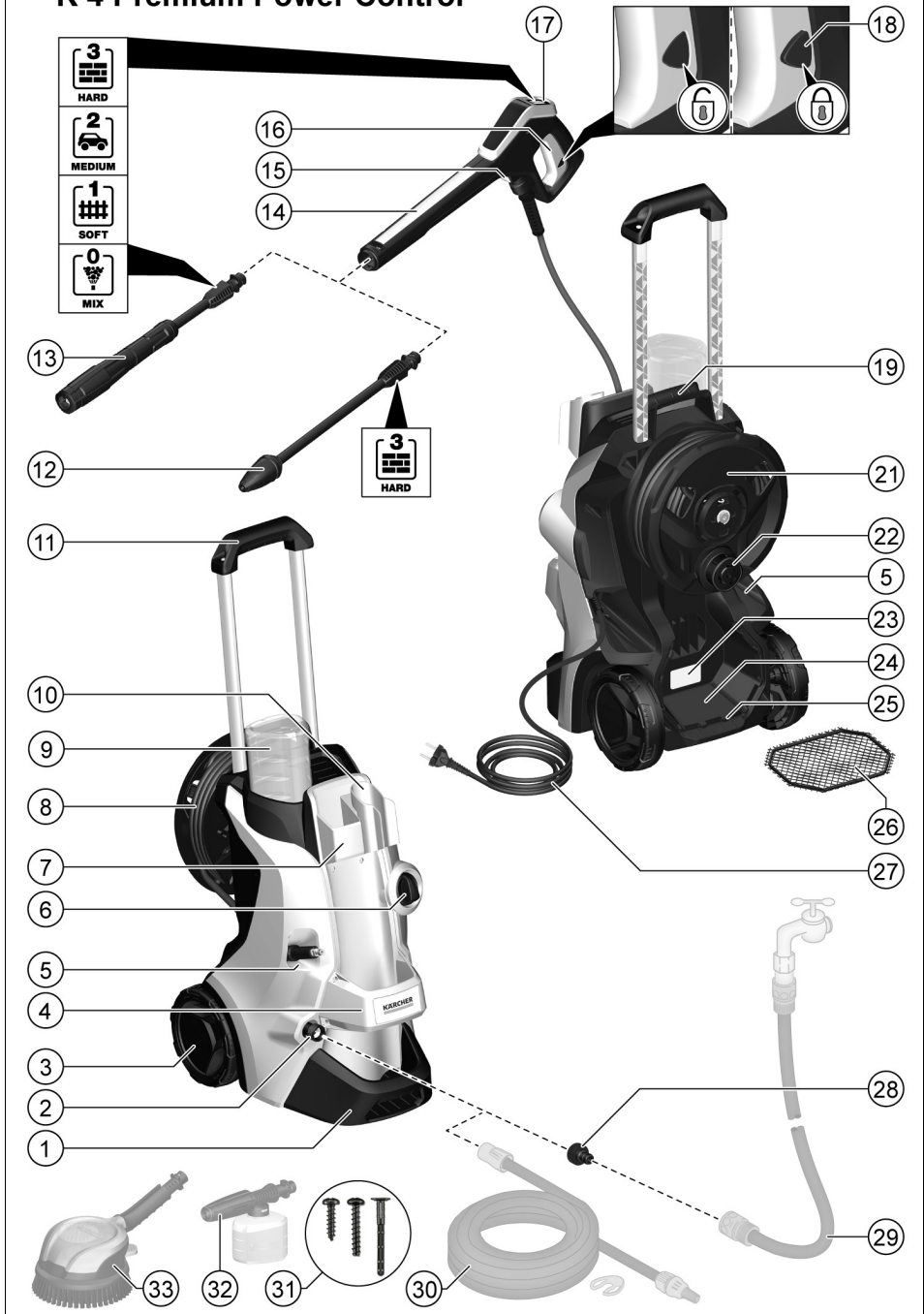
Deutsch	6
English	11
Français	17
Italiano	23
Nederlands	29
Español	35
Português	40
Dansk	46
Norsk	52
Svenska	57
Suomi	62
Ελληνικά	68
Türkçe	74
Русский	79
Magyar	86
Čeština	92
Slovenščina	97
Polski	103
Românește	109
Slovenčina	114
Hrvatski	120
Srpski	126
Български	131
Eesti	138
Latviešu	143
Lietuviškai	149
Українська	154

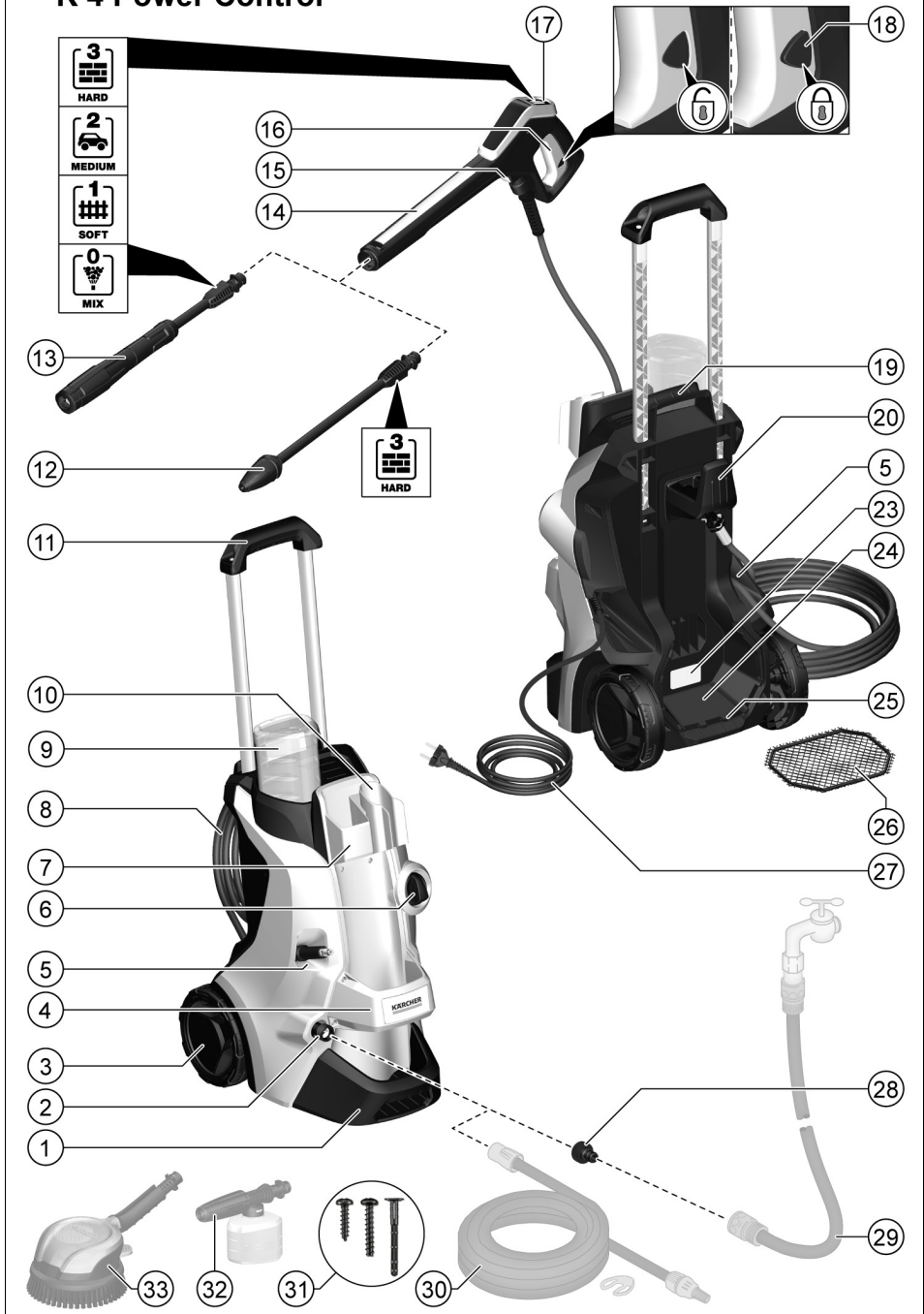


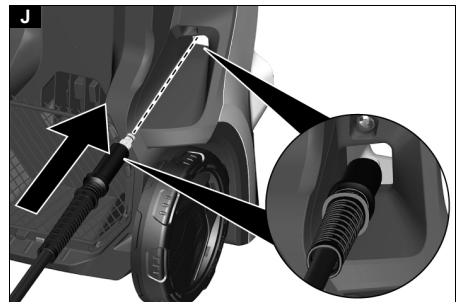
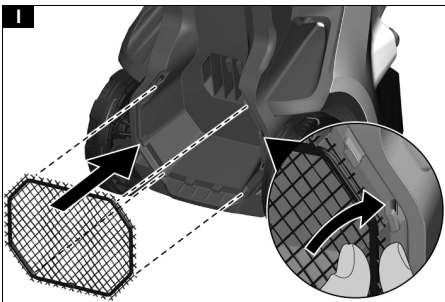
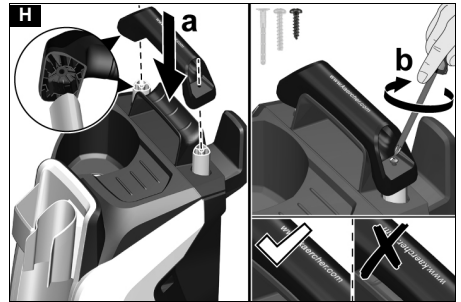
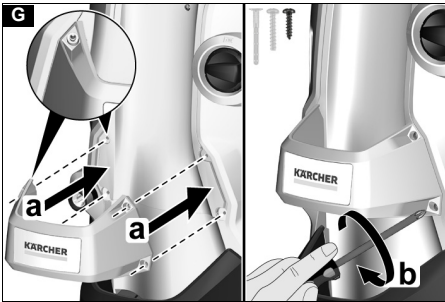
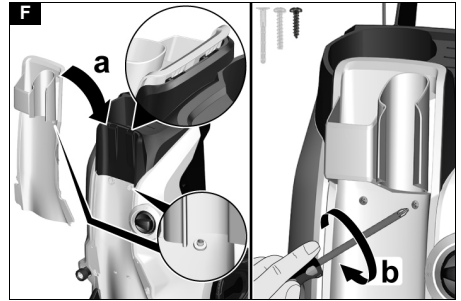
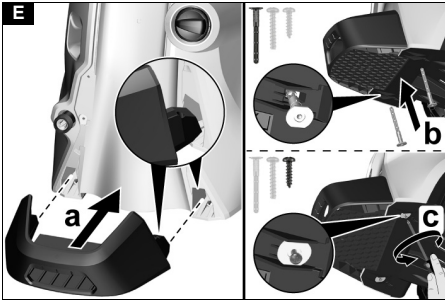
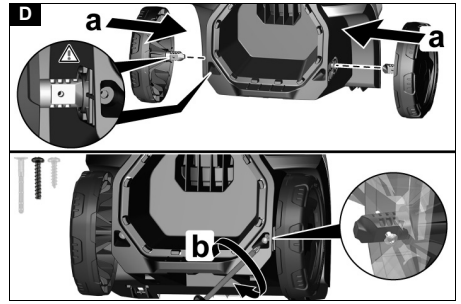
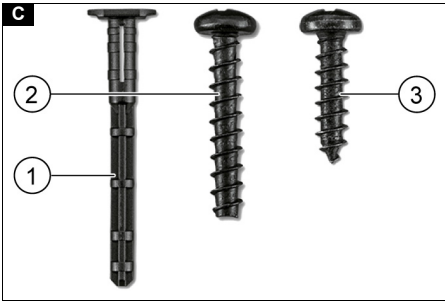
**Register  
your product**  
[www.kaercher.com/welcome](http://www.kaercher.com/welcome)

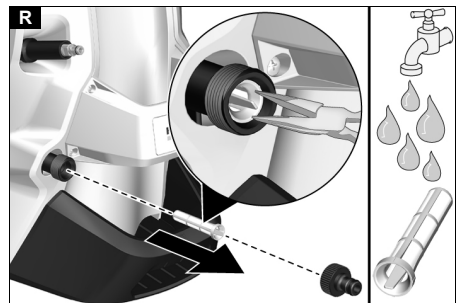
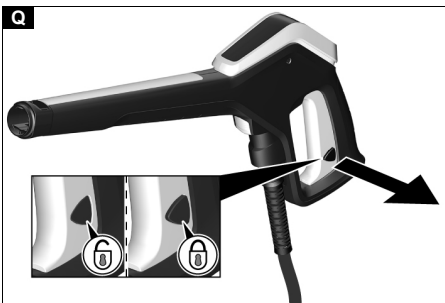
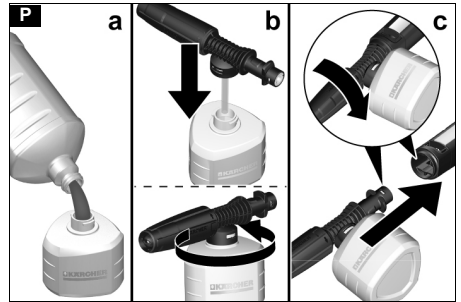
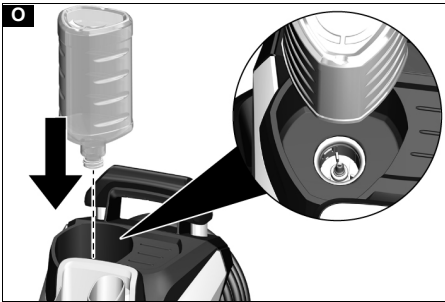
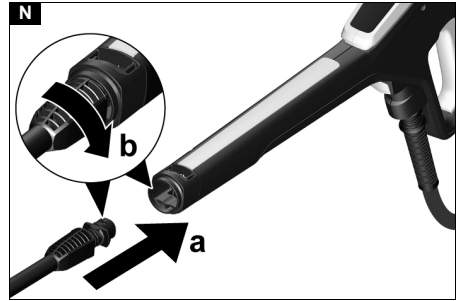
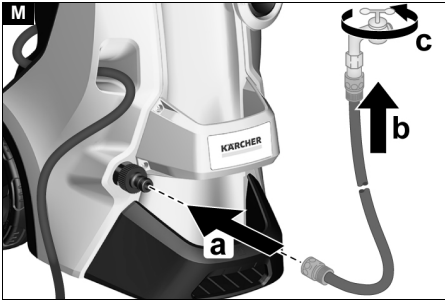
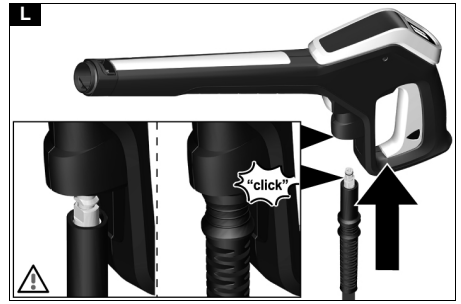
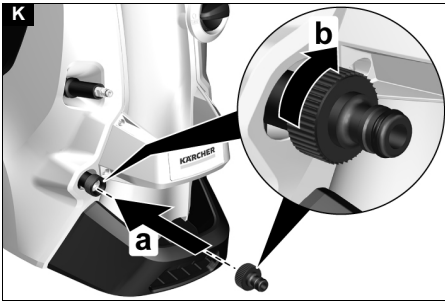


59688370 (09/20)

**A****K 4 Premium Power Control**

**K 4 Power Control**





## Cuprins

Indicații generale .....	109
KÄRCHER Home & Garden App .....	109
Protecția mediului .....	109
Accesorii și piese de schimb .....	109
Set de livrare .....	109
Descrierea aparatului .....	109
Dispozitive de siguranță .....	110
Simboluri pe aparat .....	110
Montajul .....	110
Punerea în funcțiune .....	111
Funcționare .....	111
Utilizarea conform destinației .....	112
Transport .....	112
Depozitarea .....	112
Îngrijirea și întreținerea .....	113
Remedierea defecțiunilor .....	113
Garanție .....	113
Date tehnice .....	114
Declarație de conformitate UE .....	114

## Indicații generale



Înainte de prima utilizare a aparatului, citiți aceste instrucțiuni de utilizare originale și indicațiile de siguranță aferente.

Respectați aceste instrucțiuni.

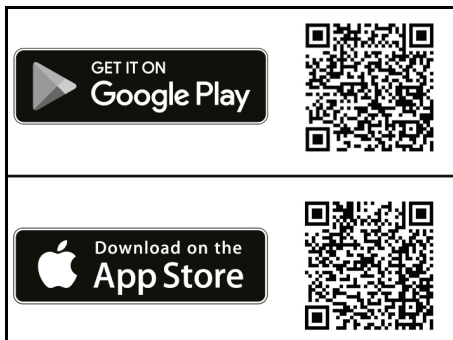
Păstrați ambele manuale pentru utilizarea ulterioară sau pentru viitorul posesor.

## KÄRCHER Home & Garden App

KÄRCHER Home & Garden App cuprinde:

- Informații despre montaj și punerea în funcțiune
- Informații despre domeniile de aplicare
- Sfaturi și trucuri
- Întrebări frecvente cu asistență detaliată în cazul defecțiunilor
- Conexiune la Centrul de service KÄRCHER

Aplicația poate fi descărcată de aici:



### Marcă comercială

- Google Play™ și Android™ sunt mărci comerciale sau mărci înregistrate Google Inc.
- Apple® și App Store® sunt mărci comerciale sau mărci înregistrate Apple Inc.

## Protecția mediului



Materialele de ambalare sunt reciclabile. Vă rugăm să eliminați ambalajele în mod ecologic.



Aparatele electrice și electronice conțin materiale reciclabile prețioase și, uneori, componente precum baterii, acumulatori sau uleiuri, care, în cazul utilizării incorecte sau al eliminării

necorespunzătoare, pot reprezenta un potențial pericol pentru sănătatea oamenilor și pentru mediul înconjurător. Pentru funcționarea corectă a aparatului, aceste componente sunt necesare. Aparatele marcate cu acest simbol nu trebuie aruncate la gunoier menajer.



Lucrări de curățare care produc apă uzată uleioasă, de ex. la spălarea motoarelor, spălarea caroseriei pot fi efectuate numai în spălătorii cu separatoare de ulei.



Lucrări cu soluție de curățat pot fi efectuate numai pe suprafețe de lucru etanșe la lichide, conectate la sistemul de canalizare. Nu permiteți ca soluția de curățat să ajungă în ape sau sol.



Extragerea de apă din apele publice nu este permisă în unele țări.

### Observații referitoare la materialele conținute (REACH)

Informații actuale referitoare la materialele conținute puteți găsi la adresa: [www.kaercher.de/REACH](http://www.kaercher.de/REACH)

## Accesorii și piese de schimb

Utilizați numai accesorii originale și piese de schimb originale; ele asigură funcționarea în siguranță și fără avarii a aparatului.

Informații despre accesorii și piesele de schimb se găsesc la adresa [www.kaercher.com](http://www.kaercher.com).

## Set de livrare

Setul de livrare a aparatului este ilustrat pe ambalaj. La despachetare, verificați dacă conținutul este complet. Informații imediat distribuitorul dacă lipsesc accesorii sau dacă există deteriorări provocate în timpul transportului.

## Descrierea aparatului

În aceste instrucțiuni de utilizare se prezintă echiparea maximă. În funcție de model, există diferențe în pachetul de livrare (consultați ambalajul).

Pentru imagini, consultați pagina de grafice

### Figura A

### Figura B

- ① Picior cu mâner
- ② Conectare la sursa de apă cu sită încorporată
- ③ Bicicletă cargo
- ④ Mască
- ⑤ Ghidajul furtunului
- ⑥ Comutator aparat „0/OFF” / „I/ON”
- ⑦ Depozitare pentru lănci
- ⑧ Furtun de înaltă presiune
- ⑨ \*Sticlă de substanță de curățare Plug 'n' Clean
- ⑩ Depozitare /poziție staționară pentru pistolul de înaltă presiune
- ⑪ Mâner pentru transport, extensibil
- ⑫ Lance Power Control, freză pentru murdărie persistentă, nivel de presiune: HARD

- ⑬ Lance Power Contro Vario Power pentru cele mai obișnuite comenzi de curățare, niveluri de presiune: HARD / MEDIUM / SOFT / MIX
- ⑭ Pistol de înaltă presiune Power Control
- ⑮ Buton pentru separarea furtunului de înaltă presiune de pistolul de înaltă presiune
- ⑯ Pârghia pistolului de înaltă presiune
- ⑰ Afișaj de presiune (0-MIX / 1-SOFT / 2-MEDIUM / 3-HARD)
- ⑱ Sistem de blocare pistol de înaltă presiune
- ⑲ Mâner de tras
- ⑳ Suport de furtun
- ㉑ Tambur de furtun de înaltă presiune
- ㉒ Manivelă pentru tambur de furtun
- ㉓ Plăcuță cu caracteristici
- ㉔ Compartiment pentru accesorii
- ㉕ Cârlig pentru fixare plasă
- ㉖ Plasă pentru compartiment accesorii
- ㉗ Cablu de alimentare cu ștecăr
- ㉘ Cuplaj pentru conectarea la sursa de apă
- ㉙ \*\*Furtun de grădină cu cuplaj disponibil în comerț  
– Inerție textilă  
– Diametru minim 1/2 țoli (13 mm)  
– Lungime minimă 7,5 m
- ㉚ \*\*Furtun de aspirație KÄRCHER pentru alimenta-  
rea cu apă din recipientele deschise (nr. 2.643-  
100.0)
- ㉛ Șuruburi și dibluri furnizate
- ㉜ \*Duză de evacuare cu recipient pentru substanță de  
curățare  
Substanța de curățare este aspirată din recipient și  
rezultă o spumă puternică de substanță de curățare.
- ㉝ \*Perie de spălare rotativă (de ex. pentru curățare  
auto)

\* opțional, \*\* necesar suplimentar

### Șuruburi și dibluri furnizate

#### Figura C

- ① Baza de dibluri (2 bucăți)
- ② Șurub M 4x22 (2 bucăți)
- ③ Șurub M 4x16 (10 bucăți)

## Dispozitive de siguranță

### ⚠ PRECAUȚIE

**Dispozitive de siguranță care lipsesc sau care au fost modificate**

Dispozitivele de siguranță au drept scop protecția dvs. Nu modificați și nu ignorați niciodată dispozitivele de siguranță.

### Comutator aparat

Comutatorul aparatului împiedică funcționarea accidentală a aparatului.

## Sistem de blocare pistol de înaltă presiune

Dispozitivul de blocare blochează maneta pistolului de înaltă presiune și împiedică pornirea accidentală a aparatului.

### Funcția Oprire automată

Când maneta pistolului de înaltă presiune este eliberat, comutatorul de presiune oprește pompa, iar jetul de înaltă presiune se oprește. Dacă maneta este trasă, pompa pornește din nou.

### Întrerupător de protecție a motorului

Dacă consumul de curent este prea mare, întrerupătorul de protecție a motorului oprește aparatul.

## Simboluri pe aparat



Nu îndreptați jetul de înaltă presiune spre persoane, animale, echipamente electrice aflate în funcțiune sau spre aparat. Protejați aparatul de îngheț.



Aparatul nu trebuie conectat direct la rețeaua publică de apă potabilă.

## Montajul

**Pentru imagini, consultați pagina de grafice.**

Pregătiți șuruburile livrate și șurubelnița corespunzătoare.

Înainte de punerea în funcțiune, montați pe aparat piesele fixate lejer.

### Montarea roților

1. Introduceți roțile.

#### Indicație

Respectați alinierea găurii.

#### Figura D

2. Fixați roțile cu câte 1 șurub fiecare.

### Montarea suportului

1. Introduceți suportul.

#### Figura E

2. Introduceți cele 2 dibluri în găuri până la opritor.

3. Fixați suportul cu 2 șuruburi.

### Montarea depozitării pentru lance

1. Suspendați depozitarea pentru lance.

2. Asigurați depozitarea cu 2 șuruburi.

#### Figura F

3. Fixați masca cu 4 șuruburi.

#### Figura G

### Montarea mânerului de transport

1. Atașați mânerul de transport.

#### Figura H

2. Fixați mânerul de transport cu 2 șuruburi.

### Montarea plasei de accesorii

1. Suspendați plasa de accesorii de cârlige.

#### Figura I

### Împingerea furtunului de înaltă presiune prin ghidajul furtunului

1. Introduceți furtunul de înaltă presiune din spate, prin ghidajul furtunului.

#### Figura J

### Montarea cuplajului pentru conectarea la sursa de apă

1. Îșurubați cuplajul pentru conectarea la sursa de apă la conectarea la sursa de apă a aparatului.

#### Figura K

## Punerea în funcțiune

1. Amplasați aparatul pe o suprafață plană.
2. **La aparatele cu tambur pentru furtun:** Desfășurați complet furtunul de înaltă presiune de pe tamburul de furtun.
3. **La aparatele fără tambur pentru furtun:** Desfaceți complet furtunul de înaltă presiune și slăbiți toate buclele și răsucirile.
4. Trageți furtunul de înaltă presiune până la capăt prin ghidajul furtunului.
5. Introduceți furtunul de înaltă presiune în pistolul de înaltă presiune, până când se aude distinct sunetul de conectare.

### Indicație

Acordați atenție alinierii corecte a niplului.

#### Figura L

6. Verificați dacă racordurile sunt sigure, trăgând de furtunul de înaltă presiune.
7. Introduceți ștecărul într-o priză.

## Alimentarea cu apă

Pentru valorile de racordare, vezi plăcuța cu caracteristici sau capitolul *Date tehnice*.

Respectați reglementările companiei de alimentare cu apă.

### ATENȚIE

#### Daune cauzate de apa contaminată

Impuritățile din apă pot deteriora pompa și accesoriile. Pentru protecție KÄRCHER recomandă utilizarea filtrului de apă KÄRCHER (accesoriu special, număr de comandă 4.730-059).

## Record la conducta de apă

### ATENȚIE

#### Cuplajul furtunului cu Aquestop la racordul de apă al aparatului

##### Deteriorarea pompei

Nu folosiți niciodată un cuplaj de furtun cu Aquestop la racordul de apă al aparatului.

Puteți utiliza un cuplaj Aquestop la robinetul de apă.

1. Introduceți furtunul de grădină la cuplajul pentru conectarea la sursa de apă.
2. Conectați furtunul de grădină la conducta de apă.
3. Deschideți complet robinetul de apă.

#### Figura M

## Aspirați apa din recipientele deschise

Acest aparat de curățat cu înaltă presiune este echipat cu furtunul de aspirare KÄRCHER cu supapă de reținere (accesoriu special, număr de comandă 2.643-100) pentru aspirarea apei de suprafață, de ex., din butoaiete pentru apa de ploaie sau iazuri (pentru înălțimea maximă de aspirare, vezi capitolul *Date tehnice*).

La regimul de aspirare, cuplajul pentru conectarea la sursa de apă nu este necesar.

1. Umpleți furtunul de aspirare cu apă.
2. Înșurubați furtunul de aspirare în racordul la sursa de apă a aparatului și agățați-l într-o sursă de apă (de exemplu butoi pentru apa de ploaie).

## Aerisirea aparatului

1. Porniți aparatul „I/ON”.
2. Deblocați maneta pistolului de înaltă presiune.
3. Apăsăți maneta pistolului de înaltă presiune. Aparatul pornește.
4. Lăsați aparatul să funcționeze maxim 2 minute, până când apa din pistolul de înaltă presiune nu mai conține bule de aer.
5. Eliberați maneta pistolului de înaltă presiune.
6. Blocați maneta pistolului de înaltă presiune.

## Funcționare

### ATENȚIE

#### Funcționarea uscată a pompei

##### Deteriorarea aparatului

Dacă aparatul nu se presurizează în decurs de 2 minute, opriți aparatul și urmați indicațiile din capitol *Remediarea defecțiunilor*.

## Power Control System


Afișajul de presiune de la pistolul de înaltă presiune arată nivelul de presiune curent setat, atunci când funcționează cu o lance Power Control.

### Indicație

Sensibilitatea materialelor poate varia foarte mult în funcție de vârstă și de stare. Prin urmare, recomandările nu sunt obligatorii.

### Indicație

Afișajul de presiune nu este semnificativ, atunci când este folosit cu soluția de curățat suprafețe și alte accesorii.

Afișaj	Treaptă de presiune	Recomandat de ex. pentru
	HARD	Terase din de pavaj sau din beton spălat, asfalt, suprafețe metalice, ustensile de grădină (roată, lopată etc.)
	MEDIUM	Autoturisme / motocicletele, suprafețe din cărămidă, pereți tencuiți, mobilier din plastic
	SOFT	Suprafețe din lemn, bicicletă, gresie, mobilier din ratan
	MIX	Funcționare cu detergent

## Funcționarea la înaltă presiune

### ATENȚIE

#### Deteriorarea suprafețelor vopsite sau sensibile

Suprafețele se deteriorează în caz de distanță prea mică a jetului sau dacă este selectată o lance necorespunzătoare.

Păstrați o distanță a jetului de cel puțin 30 cm când curățați suprafețele vopsite.

Nu curățați anvelopele pentru mașini, vopseaua sau suprafețele sensibile, cum ar fi lemnul, cu freza cu dinți.

1. Introduceți o lance în pistolul de înaltă presiune și fixați-o prin rotire la 90°.

#### Figura N

2. Porniți aparatul („I/ON”).
3. Deblocați maneta pistolului de înaltă presiune.
4. Apăsăți maneta pistolului de înaltă presiune. Dispozitivul pornește.
5. Rotiți lancea Power Control Vario Power, până când afișajul presiunii indică nivelul de presiune necesar.

## Funcționarea cu perie de spălare

### ATENȚIE

#### Deteriorări ale vopselei

Deteriorarea suprafețelor datorită periei de spălare murdare

Asigurați-vă că peria de spălare nu conține murdărie sau alte particule înainte de a o introduce.

### Indicație

Când utilizați perii de spălare, aparatul funcționează la



presiune joasă. Prin urmare, se poate adăuga o soluție de curățat.

1. Introduceți peria de spălare în pistolul de înaltă presiune și fixați-o prin rotire la 90°.

### Funcționare cu substanță de curățare

#### ⚠ PERICOL

#### **Nerespectarea fișei cu date de securitate**

Probleme grave de sănătate datorită utilizării necorespunzătoare a soluției de curățat

Respectați fișa cu date de securitate a producătorului soluției de curățat, în special indicațiile referitoare la echipamentul individual de protecție.

#### **Indicație**

Substanța de curățare poate fi adăugată numai la presiune joasă.

#### **Indicație**

Pentru a funcționa cu soluție de curățat, este necesară o sticlă de soluție de curățat Plug 'n' Clean. Soluțiile de curățat KÄRCHER pot fi achiziționate gata preparate într-o sticlă de soluție de curățat Plug 'n' Clean.

1. Îndepărtați capacul de la sticla de substanță de curățare Plug 'n' Clean.
2. Apăsăți sticla de substanță de curățare cu orificiul în jos în racordul pentru sticla de substanță de curățare Plug 'n' Clean.

#### **Figura O**

3. Utilizați lancia Vario Power.
4. Rotiți duza în sensul „MIX” până când la pistolul de înaltă presiune este afișat „MIX”. În timpul utilizării, substanța de curățare este adăugată la jetul de apă.
5. Opțional, utilizați duza de evacuare.

- a Umpleți cu detergent rezervorul pentru substanța de curățare. În acest caz, țineți cont de informațiile de dozare de pe recipientul cu substanța de curățare.
- b Conectați duza de evacuare cu recipientul pentru substanța de curățare.
- c Introduceți duza de evacuare în pistolul de înaltă presiune și fixați-o prin rotire la 90°.

#### **Figura P**

### Metoda de curățare recomandată

1. Pulverizați cu moderație soluție de curățat pe suprafața uscată și lasați să acționeze (nu să se usuce).
2. Clătiți murdăria dizolvată cu jetul de apă de înaltă presiune.

### După funcționarea cu soluție de curățat

1. Înainte de transport, scoateți sticla de substanță de curățare Plug 'n' Clean din suport și închideți-o cu capacul.
2. Puneți sticla de substanță de curățare pentru depozitare în suport, cu capacul orientat în sus.
3. Spălați dispozitivul aprox. 30 de secunde cu apă curată.

### Înteruperea funcționării

1. Eliberați maneta pistolului de înaltă presiune. Dacă maneta este eliberată, aparatul se oprește. Se menține presiunea înaltă din sistem.
2. Blocați maneta pistolului de înaltă presiune.  
**Figura Q**
3. Așezați pistolul de înaltă presiune cu lancia în poziția de parcare.
4. În cazul pauzelor de lucru care depășesc 5 minute, opriți aparatul „0/OFF”.

### Scoaterea din funcțiune

#### ⚠ PRECAUȚIE

#### **Presiune în sistem**

Rânniri cauzate de scurgerile necontrolate de apă la presiune înaltă

Dacă sistemul nu este presurizat, atunci doar separați furtunul de înaltă presiune de pistolul de înaltă presiune sau de aparat.

1. Eliberați maneta pistolului de înaltă presiune.
2. Închideți robinetul de apă.
3. Apăsăți maneta pistolului de înaltă presiune timp de 30 de secunde.  
Presiunea rămasă în sistem este eliminată.
4. Eliberați maneta pistolului de înaltă presiune.
5. Blocați maneta pistolului de înaltă presiune.
6. Deconectați aparatul de la alimentarea cu apă.
7. Deconectați aparatul „0/OFF”.
8. Scoateți fișa de rețea din priză.

### Utilizarea conform destinației

Aparatul de curățat cu înaltă presiune este destinat exclusiv uzului casnic.

Aparatul de curățat cu înaltă presiune este destinat pentru curățarea mașinilor, autovehiculelor, construcțiilor, utilajelor, fațadelor, teraselor, aparatelor de grădinarit etc. cu jet de apă cu înaltă presiune.

### Transport

#### ⚠ PRECAUȚIE

#### **Nerespectarea greutății**

Pericol de accidentare și de deteriorare

La transport țineți cont de greutatea aparatului.

### Transportarea aparatului

1. Ridicați aparatul de mânerul pentru transport și transportați-l.

### Tragerea aparatului

1. Trageți mânerul de transport până când se înclipează cu un sunet.
2. Trageți aparatul de mânerul pentru transport.

### Transportarea aparatului în vehicul

1. Înainte de transport, scoateți sticla de soluție de curățat Plug 'n' Clean din suport și închideți-o cu capacul.
2. Asigurați aparatul împotriva alunecării și basculării.

### Depozitarea

#### ⚠ PRECAUȚIE

#### **Nerespectarea greutății**

Pericol de accidentare și de deteriorare

La depozitare țineți cont de greutatea aparatului.

### Păstrarea dispozitivului

1. Așezați aparatul pe o suprafață plană.
2. Separați lancia de pistolul de înaltă presiune.
3. Apăsăți butonul de separare de pe pistolul de înaltă presiune și separați furtunul de înaltă presiune de pistolul de înaltă presiune.

#### **ATENȚIE**

#### **Deteriorarea furtunului de înaltă presiune**

Deteriorarea furtunului de înaltă presiune ca urmare a rotirii în direcția greșită

La înfășurare, respectați direcția de rotație a tamburului de furtun.

4. La aparatele cu tambur pentru furtun: Cu ajutorul manivelei, rotiți tamburul de furtun în sens invers acelor de ceasornic și înfășurați furtunul de înaltă presiune.

5. **La aparatele fără tambur pentru furtun:** Depozitați furtunul de înaltă presiune pe aparat.
6. Depozitați cablul de alimentare și accesoriile pe aparat.

Înainte de a depozita mai îndelungată, respectați indicațiile suplimentare, vezi capitolul *Îngrijirea și întreținerea*.

### Protecția împotriva înghețului

#### ATENȚIE

##### **Pericol de îngheț**

*Aparatele care nu sunt complet golite pot fi distruse de îngheț.*

*Goliți aparatul și accesoriile complet.*

*Protejați aparatul de îngheț.*

Trebuie îndeplinite următoarele:

- Aparatul este separat de la alimentarea cu apă.
  - Pistolul de înaltă presiune este deconectat de la furtunul de înaltă presiune.
1. Porniți aparatul „I/ON”.
  2. Așteptați maxim 1 minut până când din furtunul de înaltă presiune nu mai scapă apă.
  3. Opriți aparatul.
  4. Depozitați aparatul cu toate accesoriile într-un spațiu protejat împotriva înghețului.

### Îngrijirea și întreținerea

#### ⚠ PERICOL

##### **Pericol de electrocutare**

*Răniri cauzate de atingerea pieselor aflate sub tensiune*

*Opriți aparatul.*

*Scoateți ștecărul.*

Aparatul nu necesită întreținere, de ex. nu trebuie să efectuați periodic nicio lucrare de întreținere.

#### Curățați sita de la racordul la sursa de apă

#### ATENȚIE

##### **Sită deteriorată în conectarea la sursa de apă**

*Deteriorarea aparatului cauzată de contaminarea apei*  
*Verificați dacă sita este deteriorată înainte de a o introduce la conectarea la sursa de apă.*

Dacă este necesar, curățați sita de la racordul la sursa de apă.

1. Îndepărtați cuplajul de la racordul la sursa de apă.
2. Trageți în afară sita cu un clește plat.
3. Curățați sita sub jet de apă curentă.

#### Figura R

4. Introduceți sita în racordul la sursa de apă.

### Remedierea defecțiunilor

De cele mai multe ori, defecțiunile au cauze simple, pe care le puteți remedia cu ajutorul următoarei liste de ansamblu. În caz de dubiu sau de defecțiuni nemenționate, vă rugăm să vă adresați unității de service autorizate.

#### ⚠ PERICOL

##### **Pericol de electrocutare**

*Răniri cauzate de atingerea pieselor aflate sub tensiune*

*Opriți aparatul.*

*Scoateți ștecărul.*

##### **Aparatul nu funcționează**

1. Apăsăți maneta pistolului de înaltă presiune. Aparatul pornește.
2. Verificați dacă tensiunea indicată pe plăcuța cu caracteristici coincide cu tensiunea sursei de curent.
3. Verificați cablul de alimentare cu privire la deteriorare.
4. Dacă motorul este supraîncărcat și întrerupătorul de protecție a motorului s-a declanșat:

a Deconectați aparatul „0/OFF”.

b Lăsați aparatul să se răcească timp de 1 secundă.

c Porniți aparatul „I/ON” și puneți-l din nou în funcțiune.

Dacă defecțiunea apare de mai multe ori, aparatul trebuie verificat la serviciul de asistență clienți.

##### **Aparatul nu funcționează, motorul scoate un bâzâit**

Cădere de tensiune cauzată de alimentarea slabă cu tensiune sau atunci când se utilizează un cablu prelungitor

1. La pornire, mai întâi apăsați maneta pistolului de înaltă presiune, apoi porniți aparatul „I/ON”.

##### **Aparatul nu ajunge la presiunea dorită**

Alimentarea cu apă este prea redusă

1. Deschideți complet robinetul de apă.
2. Verificați alimentarea cu apă pentru a vă asigura că are un debit de pompare suficient.

Sita racordului la sursa de apă este murdară.

1. Trageți în afară sita din conectarea la sursa de apă cu un clește plat.

2. Curățați sita sub jet de apă curentă.

În aparat există aer.

1. Aerisiți aparatul:
  - a Porniți aparatul timp de maximum 2 minute fără a conecta lancea.
  - b Apăsăți pistolului de înaltă presiune și așteptați până când apa din pistolul de înaltă presiune nu mai conține bule de aer.
  - c Conectați lancea.
  - d La regimul de aspirare, țineți cont de înălțimea de aspirare max. (consultați capitolul *Date tehnice*).

##### **Variații de presiune puternice**

1. Curățarea duzei de înaltă presiune:
  - a Îndepărtați murdăria din gaura duzei cu un ac.
  - b Spălați duza de înaltă presiune din față cu apă.
2. Verificați cantitatea de apă alimentată.

##### **Aparatul nu este etans**

1. O ușoară neetanșeită a aparatului este necesară din punct de vedere tehnic. În caz de neetanșeită serioasă, contactați serviciul de asistență clienți autorizat.

##### **Soluția de curățat nu este aspirată**

1. Folosiți lancea Vario Power și roțiți la „MIX”.
2. Verificați dacă sticla de soluție de curățat Plug 'n' Clean este cu orificiul în jos în racordul pentru sticla de soluție de curățat.

### Garanție

În fiecare țară sunt valabile condițiile de garanție publicate de distribuitorul nostru din țara respectivă. Eventuale defecțiuni ale acestui aparat, care survin în perioada de garanție și care sunt rezultatul unor defecte de fabricație sau de material, vor fi remediate gratuit. Pentru a putea beneficia de garanție, prezentați-vă cu chitanța de cumpărare la magazin sau la cea mai apropiată unitate de service autorizată.  
(Pentru adresă, consultați pagina din spate)

## Date tehnice

	K 4	Premium Power Control	Power Control
<b>Conexiune electrică</b>			
Tensiune	V	230	230
Fază	~	1	1
Frecvență	Hz	50	50
Putere de conectare	kW	1,8	1,8
Grad de protecție		IPX5	IPX5
Clasă de protecție		I	I
Siguranță pentru rețea (temporizată)	A	10	10
<b>Conectare la sursa de apă</b>			
Presiune de alimentare (max.)	MPa	1,2	1,2
Temperatură de alimentare (max.)	°C	40	40
Cantitate alimentată (min.)	l/min	9	9
Înălțime de aspirare (max.)	m	0,5	0,5
<b>Date privind puterea aparatului</b>			
Presiune de lucru	MPa	11	11
Presiune maximă admisă	MPa	13	13
Debit de pompare, apă	l/min	6,3	6,3
Debit de pompare maxim	l/min	7,0	7,0
Debit de pompare, soluție de curățat	l/min	0,3	0,3
Forță de recul a pistolului de înaltă presiune	N	13	13
<b>Dimensiuni și greutate</b>			
Greutate tipică în timpul funcționării	kg	13,6	13,1
Lungime	mm	414	402
Lățime	mm	306	306
Înălțime	mm	588	588
<b>Valori calculate conform EN 60335-2-79</b>			
Valoarea vibrațiilor mână-braț	m/s <sup>2</sup>	3,2	3,2
Incertitudine K	m/s <sup>2</sup>	0,8	0,8
Nivel de zgomot L <sub>pA</sub>	dB(A)	75	75
Incertitudine K <sub>pA</sub>	dB(A)	3	3
Nivel de putere acustică L <sub>WA</sub> + Incertitudine K <sub>WA</sub>	dB(A)	90	90

Sub rezerva modificărilor tehnice.

## Declarație de conformitate UE

Prin prezenta, declarăm că aparatul indicat mai jos corespunde cerințelor fundamentale privind siguranța și sănătatea prevăzute în directivele UE relevante, prin proiectarea și construcția sa, precum și în versiunea comercializată de noi. În cazul efectuării unei modificări a aparatului care nu a fost convenită cu noi, această declarație își pierde valabilitatea.

Produs: Aparat de curățat cu înaltă presiune

Tip: 1.324-xxx

## Directive UE relevante

2000/14/UE  
2014/30/UE  
2006/42/UE (+2009/127/UE)  
2011/65/UE

## Norme armonizate aplicate

EN 50581  
EN 55014-1: 2017  
EN 55014-2: 2015  
EN 60335-1  
EN 60335-2-79  
EN 61000-3-2: 2014  
EN 61000-3-3: 2013  
EN 62233: 2008

## Procedura aplicată de evaluare a conformității

2000/14/UE: Anexa V

## Nivel de putere acustică dB(A)

Măsurat: 88

Garantat: 90

Semnatarii acționează în numele și prin împuternicirea Consiliului director.