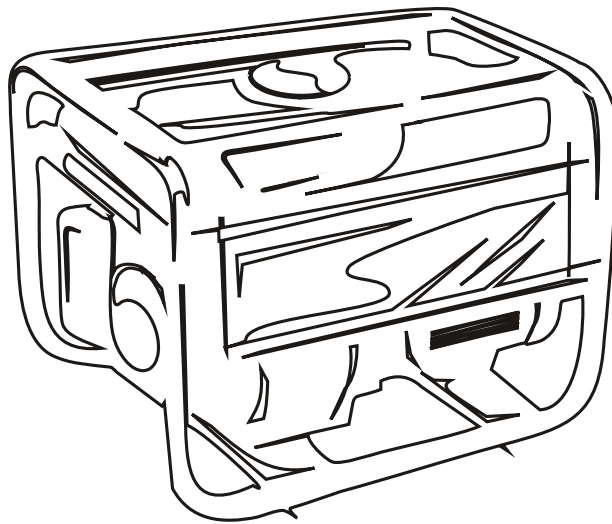


AGENT TRADE

Generator de curent

Manual de utilizare



AGT2501HSB / AGT3501HSB / AGT4501HSB
AGT7201HSB / AGT7201HSBE
AGT8203HSB / AGT8203HSBE



POWERED by
HONDA™

IMPORTANT:

Cititi manualul de utilizare al motorului impreuna cu acest manual de utilizare al generatorului inainte de punerea in functiune a echipamentului!

Figurile si descrierile din acest manual sunt informative si pot sa nu fie identice cu modelul Dvs.

POWERED by
HONDA™

Cuprins

1. INSTRUCȚIUNI DE SIGURANȚA	01
2. DATE TEHNICE	03
3. COMPONENTE	05
4. VERIFICĂRI ÎNAINTE DE PORNIRE.....	06
5. EXPLOATAREA.....	08
6. ÎNTREȚINEREA GENERATORULUI.....	12
7. OPERĂȚII DE ÎNTREȚINERE	13
8. PREGĂTIREA PENTRU DEPOZITARE	15
9. DEPANAREA	16
10. SCHEMA ELECTRICA	17
11. CONECTAREA GENERATORULUI LA SISTEMUL ELECTRIC AL UNEI CLĂDIRI.....	23

Va multumim pentru achizitionarea unui generator AGENT TRADE

Acest manual contine instructiuni de utilizare si intretinere a generatoarelor AGENT TRADE. Toate informatiile din acest manual se bazeaza pe cele mai recente informatii disponibile la momentul tiparii.

Acordati o atentie deosebita paragrafelor precedate de aceste cuvinte:

⚠ AVERTIZARE

Indica posibilitate de raniri personale grave, deces si deteriorarea echipamentului daca nu se respecta instructiunile.

[ATENTIE]

Indica posibilitate de raniri personale sau deteriorarea echipamentului daca nu se respecta instructiunile.

NOTA:

Ofera informatii utile.

Daca apare o problema sau daca aveti intrebari referitoare la generator consultati distribuitorul de generatoare AGENT TRADE.

⚠ AVERTIZARE

- Generatorul este fiabil si functioneaza in conditii de siguranta daca este exploatat conform instructiunilor.
- Cititi si intelegeti manualul inainte de a utiliza generatorul. Nerespectarea acestei instructiuni poate duce la raniri personale si deteriorarea echipamentului.

1. INSTRUCȚIUNI DE SIGURANȚA

- ⚠ Nu utilizați generatorul în apropiere de benzină sau gaze - pericol de explozie sau incendiu. Nu umpleți rezervorul cu benzină în timpul funcționării motorului. Nu fumați și nu utilizați flacăra descoperită în apropiere de rezervor. Nu varsăți combustibil în timpul alimentării. Dacă varsăți benzină, ștergeți și lăsați să se usuce înainte de a porni motorul.
- ⚠ Nu așezați obiecte inflamabile lângă generator.
Nu lăsați combustibil, chibrituri, praf de pușcă, lavete imbibate cu ulei, fan, gunoi sau alte materiale inflamabile lângă generator.
- ⚠ Nu utilizați generatorul în camere, galerii, tunele sau alte spații insuficient ventilate. Utilizați numai în spații bine ventilate altfel motorul se poate încălzi și monoxidul de carbon toxic din gazele de esapament pune în pericol viața persoanelor din jur. Așezați generatorul la cel puțin 1 m de orice structură sau clădire în timpul funcționării.
Dacă generatorul trebuie utilizat în interior, spațiul trebuie să fie bine ventilat și gazele de esapament trebuie evacuate cu multă grijă.
- ⚠ Nu îngrădiți generatorul și nu îl acoperiți cu cutii sau carcase.
Generatorul este dotat cu un sistem de răcire cu aer forțat și se poate încălzi dacă este acoperit.
- ⚠ Utilizați generatorul pe o suprafață plană.
Nu este necesară pregătirea unei fundații speciale pentru generator. Totuși acesta vibrează pe suprafețe neregulate; alegeți o suprafață plană, fără neregularități. Dacă generatorul se înclină sau se deplasează în timpul funcționării, combustibilul se poate varsa și/sau generatorul se poate răsturna, provocând pericole. Dacă generatorul funcționează în poziție înclinată, ungerea nu mai este eficientă și pistoanele se pot bloca, chiar dacă uleiul depășește nivelul superior.
- ⚠ Atenție la cablul care pleacă de la generator la echipamentul alimentat. Dacă acesta este prins sub generator sau în contact cu o piesă care vibrează, se poate rupe și poate provoca un incendiu sau arderea generatorului.
- ⚠ Nu utilizați generatorul în ploaie sau cu mâinile ude.
Operatorul se poate electrocuta grav dacă generatorul este ud de la ploaie sau zăpadă. Dacă este ud, ștergeți generatorul și lăsați-l să se usuce înainte de pornire. Nu turnați apă direct pe generator și nu îl spălați cu apă.
- ⚠ Nu conectați generatorul la rețele electrice publice. Conectarea la rețeaua publică poate scurtcircuita generatorul și îl poate deteriora. Pentru conectarea generatorului la rețeaua electrică a unei clădiri folosiți comutatoare de separație ST106 sau AT206.
- ⚠ Nu fumați când lucrați cu bateria.
Bateria emite hidrogen, care este inflamabil și poate exploda în contact cu scantei sau flacăra descoperită.
Manevrați bateria numai în spații bine ventilate și la distanță sigură de scantei sau flacăra descoperită.

Simboluri de siguranta



1. Masuri de precautie care implica siguranta personala.



2. Porniti si utilizati generatorul in exterior. Nu utilizati generatorul in spatii inchise, chiar daca usile si ferestrele sunt deschise.



3. Evitati atingerea suprafetelor incinse pentru a reduce riscul de raniri grave.



4. Grupurile nu trebuie utilizate sau depozitate in conditii de umezeala sau in spatii cu conductibilitate ridicata, ca platforme sau schele metalice.



5. Nu utilizati in ploaie.



6. Combustibilul si vaporii acestuia sunt extrem de inflamabili. Incendiul sau exploziile pot provoca arsuri grave sau deces.



7. Utilizati antifoane.



8. Cititi cu atentie si inteleti acest manual inainte de a utiliza acest produs. Respectati toate avertizarile si instructiunile.

2. DATE TEHNICE

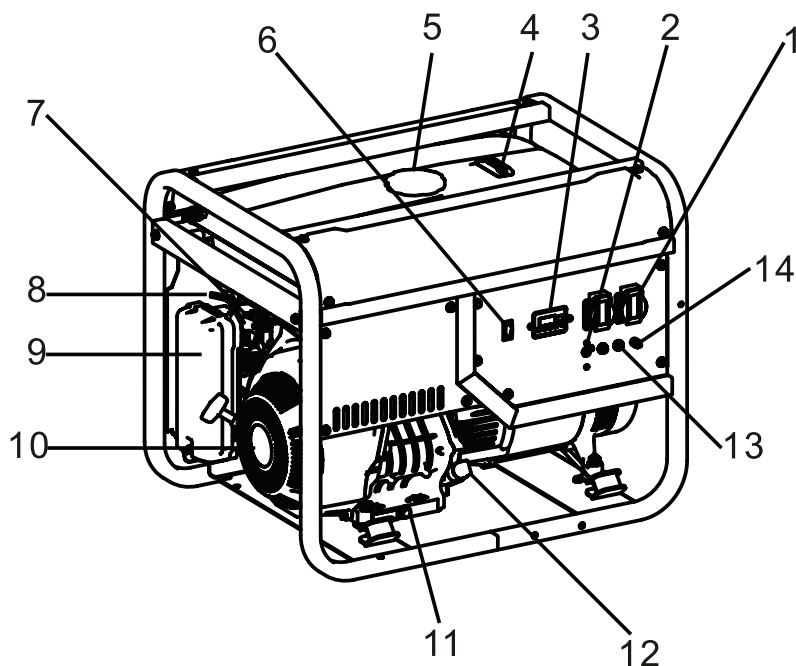
Model	AGT2501HSB	AGT3501HSB	AGT4501HSB
Putere nominala/maxima	2,0 kVA / 2,3 kVA	2,8 kVA / 3,0 kVA	4,2 kVA / 4,6 kVA
Tensiune nominala AC	230V / 50 Hz		
Faze	monofazat		
Regulator tensiune	AVR		
Factor putere	1		
Model motor	HONDA GX160	HONDA GX200	HONDA GX270
Tip motor	1 cilindru, 4 timpi, OHV racit cu aer		
Cilindree	163 cc	196 cc	270 cc
Putere maxima	5,5 CP	6,5 CP	9,0 CP
Aprindere	electronica		
Pornire	demaror mecanic		
Combustibil	benzina fara plumb		
Capacitate rezervor	15 l	15 l	25 l
Capacitate ulei	0.6 l	0.6 l	1.1 l
Carburator	cu plutitor		
Filtru aer	semiumed		
Alternator	sincron, tip AVR cu perii		
Rotatie ax PTO	spre stanga (cu fata la priza de forta)		
L x l x h	600 x 445 x 485	600 x 445 x 485	722 x 530 x 582
Greutate	45 kg	72 kg	82 kg
Dim.			

Specificatiile pot fi modificate fara preaviz.

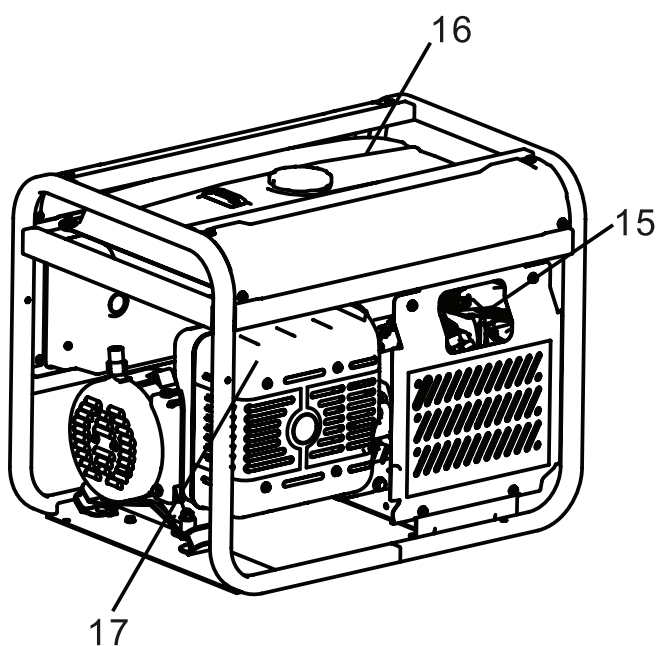
Model	AGT7201HSB	AGT7201HSBE	AGT8203HSB	AGT8203HSBE
Generator	Putere maxima	6,6 kVA	8.25 kVA (3~)	8.25 kVA (3~)
	Putere nominala	6,0 kVA	7.5 kVA (3~)	7.5 kVA (3~)
	Tensiune nominala	230V / 50 Hz	230V / 400V / 50 Hz	230V / 400V / 50 Hz
	Faze	monofazat	monofazat	monofazat / trifazat
	Regulator tensiune		AVR	
	Factor putere	1	0.8	
	Model motor		HONDA GX390	
	Tip motor		1 cilindru, 4 timpi, OHV racit cu aer	
	Cilindree		389 cc	
	Putere maxima		13 CP	
Motor	Aprindere		electronica	
	Pornire	manuala	electronica	manuala
	Combustibil		benzina fara plumb	electronica
	Capacitate rezervor		25 l	
	Capacitate ulei		1.1 l	
	Carburator		cu plutitor	
	Filtru aer		semiumed	
	Alternator		sincron, tip AVR cu perii	
	Rotatie ax PTO		spre stanga (cu fata la priza de forta)	
	L x l x h		722 x 530 x 582 mm	
Dim.	Greutate	91 kg	99 kg	102 kg
			93 kg	

Specificatiile pot fi modificate fara preaviz.

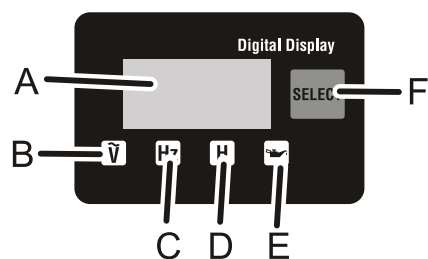
3. COMPONENTE



1. PRIZA
2. INTRERUPATOR TENSIUNE
3. MULTIMETRU DIGITAL
4. INDICATOR NIVEL COMBUSTIBIL
5. BUSON REZERVOR
6. INTRERUPATOR MOTOR
7. ROBINET COMBUSTIBIL
8. MANETA SOC
9. FILTRU AER
10. DEMAROR MECANIC
11. SURUB EVACUARE ULEI
12. JOJA ULEI
13. PROTECTIE TERMICA
14. TERMINAL IMPAMANTARE
15. BUJIE
16. REZERVOR COMBUSTIBIL
17. TOBA ESAPAMENT



MULTIMETRU DIGITAL



- A - ECRAN DIGITAL
- B - INDICATOR TENSIUNE
- C - INDICATOR FRECVENTA
- D - CONTOR ORE FUNCTIONARE
- E - AVERTIZARE NIVEL SCAZUT ULEI
- F - TASTA SELECTARE

4. VERIFICARI INAINTE DE PORNIRE

4.1 VERIFICARE NIVEL ULEI

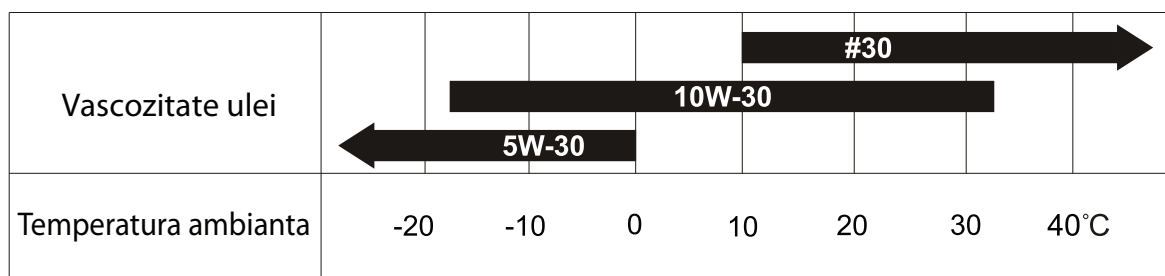
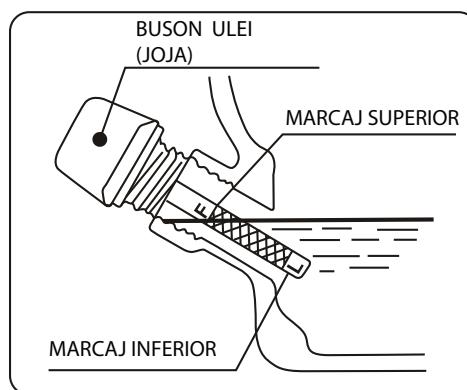
Inainte de a verifica sau completa uleiul asigurati-va ca generatorul este pe o suprafata stabila si plana si motorul este oprit.

- Indepartati busonul de ulei si verificati nivelul uleiului in motor.
- Daca nivelul uleiului este sub marcajul inferior completati cu ulei corespunzator (vezi tabelul de mai jos) pana la marcajul superior. Nu insurubati busonul cand verificati nivelul uleiului.
- Schimbati uleiul daca este contaminat (vezi "PROCEDURI DE INTRETINERE").
- Capacitate ulei:

Model.....	Marcaj superior
AGT2501HSB.....	0.6 l
AGT3501HSB.....	0.6 l
AGT4501HSB.....	1.1 l
AGT7201HSB.....	1.1 l
AGT7201HSBE.....	1.1 l
AGT8203HSB.....	1.1 l
AGT8203HSBE.....	1.1 l
- Uleiul recomandat.

Utilizati ulei pentru motor în 4 timpi care îndeplineste sau depaseste cerintele pentru clasificarea API SJ sau echivalent.

SAE 10W-30 este recomandat pentru uz general. Alte vâscozitati prezentate in diagrama pot fi utilizate atunci cand temperatura medie din zona dvs. se încadreaza în domeniul indicat.



4.2 VERIFICARE NIVEL COMBUSTIBIL

▲ AVERTIZARE

Nu alimentati in timp ce fumati sau langa flacara descoperita sau alte pericole potentiale de incendiu.

■ **Combustibil recomandat**

Utilizati numai benzina fara plumb cu cifra octanica 86 sau mai mare. Nu utilizați niciodată benzina veche sau amestec ulei/benzina. Nu umpleți rezervorul cu benzina pe care nu estimati ca o veti consuma in urmatoarele 30 de zile. Pentru a pastra benzina in rezervor mai mult timp utilizati un stabilizator pentru combustibil.

■ **Verificati nivelul combustibilului la indicator.**

■ **Daca nivelul este scazut, completati cu benzina fara plumb.**

■ **Utilizati sita filtru de combustibil din gatul rezervorului.**

■ **Capacitate rezervor:**

Model

AGT2501HSB..... 15 l

AGT3501HSB..... 15 l

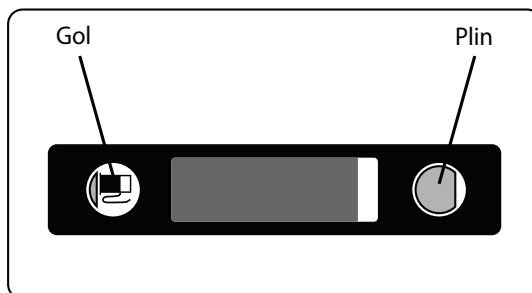
AGT4501HSB..... 25 l

AGT7201HSB..... 25 l

AGT7201HSBE..... 25 l

AGT8203HSB..... 25 l

AGT8203HSBE..... 25 l



▲ AVERTIZARE

Revedeti toate avertizarile pentru a evita pericolul de incendiu.

- Nu umpleti rezervorul cat timp motorul functioneaza sau este fierbinte.
- Inchideti robinetul de combustibil inainte de a realimenta.
- Nu permiteti patrunderea de praf, murdarie, apa sau alte corpuri straine in benzina.
- Stergeti bine combustibilul varsat inainte de a porni motorul.
- Nu va apropiati cu flacara descoperita.

4.3 VERIFICARE COMPONENTE

Verificati urmatoarele componente inainte de a porni motorul:

- Scurgeri de benzina din furtunul de combustibil, etc.
- Bolturile si piulitele trebuie sa fie bine insurubate.
- Piese nu trebuie sa fie deteriorate sau rupte.

4.4 VERIFICARE AMBIENT GENERATOR

⚠️ AVERTIZARE

Revedeti toate avertizarile pentru a evita pericolul de incendiu.

- Mentineti zona libera de substante inflamabile si alte materiale periculoase.
- Asezati generatorul la cel puțin 1 m de cladiri si alte constructii.
- Utilizati generatorul numai in spatii uscate si bine ventilate.
- Tineti toba de esapament la distanta de corpuri straine.
- Tineti generatorul la distanta de flacara descoperita.
- Asezati generatorul pe o suprafata stabila si plana.
- Nu blocati fantele de aerisire a generatorului cu hartie sau alte materiale.

5. EXPLOATAREA

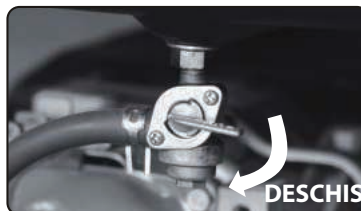
5.1 PORNIREA MOTORULUI

■ Pornirea la sfoara

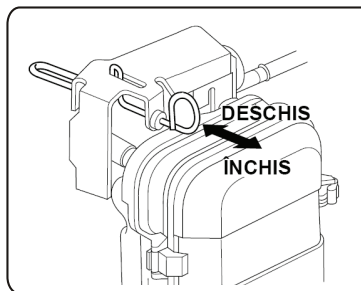
- (a) Aduceti intrerupatorul motorului in pozitia "ON".



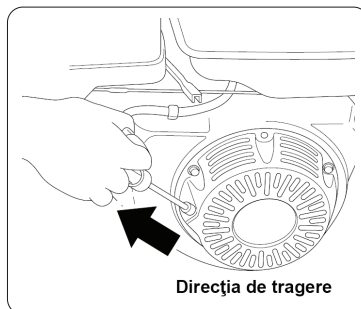
- (b) Deschideti robinetul de combustibil.



- (c) Aduceti maneta de soc in pozitia "INCHIS" (vezi sageata). Nu este necesar daca motorul este cald.

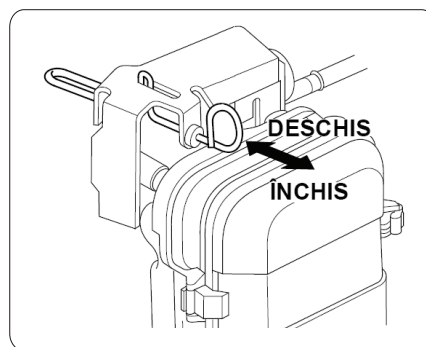


- (d) Trageti manerul starterului pana simtiti rezistenta. Acesta este punctul de "compresie". Readuceti manerul in pozitia initiala si trageti repede. Nu trageti complet sfoara. Dupa pornire lasati starterul sa revina in pozitia originala, tinand de maner. Daca motorul nu porneste dupa cateva incercari, repetati procedura de mai sus cu maneta soc readusa in pozitia "DESCHIS".



(e) După ce motorul porneste readuceți maneta soc teptat în poziția "DESCHIS".

(f) Lăsați motorul să se încălzească fără sarcină câteva minute.



■ Pornirea electrică

(a) Utilizați un cablu corespunzător și un conductor de împământare pentru a conecta bateria.

■ Utilizați o baterie de 12V-18AH sau mai mare.

⚠ AVERTIZARE

■ Bateria se descarcă chiar dacă nu este conectată, de aceea trebuie încărcată lunar.

■ Încărcați bateria într-un spațiu bine ventilat.

■ Bateriile generează hidrogen, care este foarte exploziv.

Nu fumați lângă baterie și nu vă apropiați cu flacăra descoperită mai ales în timpul încărcării bateriei.

■ Respectați polaritatea bateriei. Când montați bateria conectați mai întâi borna pozitivă (+) și când demontați bateria deconectați mai întâi borna negativă (-).

■ Electrolitul din baterie conține acid sulfuric. Protejați-vă ochii, pielea și hainele. În caz de contact, spălați cu multă apă și consultați imediat un medic, mai ales dacă sunt afectați ochii.

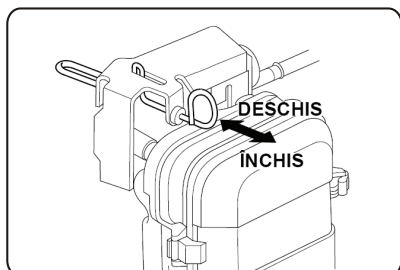
(b) Aduceți cheia în poziția "ON".

(c) Deschideți robinetul de combustibil.



(d) Aduceți maneta de soc în poziția "INCHIS" (vezi săgeata). Nu este necesar dacă motorul este cald.

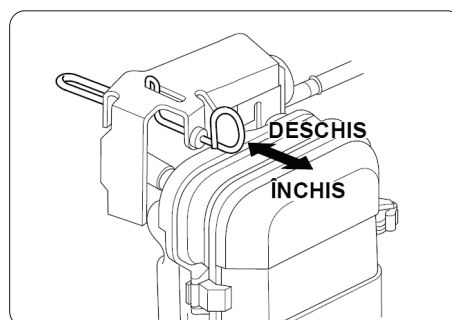
(e) Aduceți cheia în poziția "START" apoi eliberați cheia în momentul pornirii motorului.



⚠️ AVERTIZARE

- Nu actionati starterul electric mai mult de 5 secunde, chiar daca motorul nu porneste.
- Daca generatorul nu porneste aduceti cheia in pozitia "ON" si asteptati circa 10 secunde inainte de a incerca o noua pornire.
- Nu aduceti cheia in pozitia START in timpul functionarii generatorului.

- (f) Dupa ce motorul porneste readuceti maneta soc teptat in pozitia "DESCHIS".



5.2 UTILIZAREA GENERATORULUI

- (a) Verificati tensiunea corecta pe ecranul digital.

- Acest generator a fost testat in detaliu si reglat din fabrica. Daca generatorul nu produce tensiunea specificata, apelati la cel mai apropiat distribuitor de generatoare AGENT TRADE.

- (b) Opriti echipamentele alimentate de la intreruptoare inainte de a le conecta la generator.

- (c) Introduceti stecherul echipamentului in priza.

- (d) Verificati amperajul prizei si asigurati-va ca nu depasiti amperajul specificat pentru echipamentul alimentat.



Deschideti capacul de protectie si introduceti stecherul in priza.

- Asigurati-va ca puterea totala a echipamentelor alimentate nu depaseste puterea nominala a generatorului.

⚠️ AVERTIZARE

Impamantati obligatoriu generatorul, daca echipamentul alimentat este impamantat.

NOTA:

Daca intreruptorul de circuit sau intreruptorul fara siguranta se deschide in timpul functionarii, generatorul este supraincarcat sau echipamentul alimentat este defect. Opriti imediat generatorul, verificati daca echipamentul si/sau generatorul nu sunt supraincarcate sau defecte si remediat, daca este cazul.

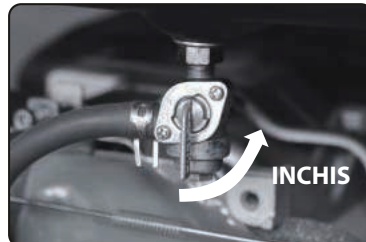
- (e) Verificati daca intrerupatorul de circuit AC este in pozitia "ON".
Daca este in pozitia "OFF",
aduceti-l in pozitia "ON". Becul pilot se aprinde.



INTRERUPATOR DE CIRCUIT AC

5.3 OPRIREA GENERATORULUI

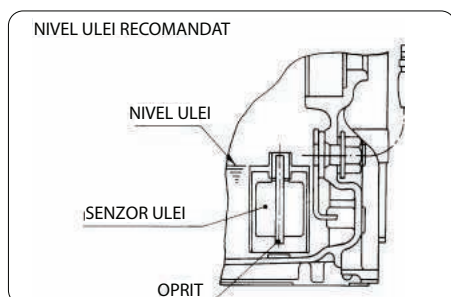
- (a) Inchideti echipamentul de la intrerupator sau scoateti stecherul acestuia din priza.
- (b) Lasati motorul sa se raceasca aproximativ 3 minute fara sarcina inainte de a-l opri.
- (c) Aduceti intrerupatorul motorului in pozitia "OFF".
- (d) Inchideti robinetul de combustibil.



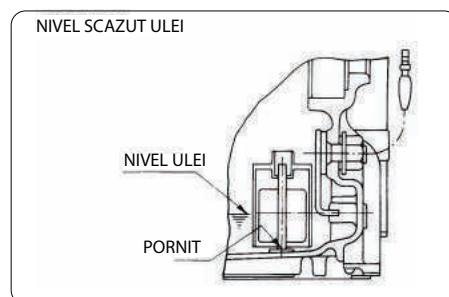
5.4 SENZORUL DE ULEI

- Senzorul de ulei sesizeaza scaderea nivelului de ulei in carter si opreste automat motorul, cand nivelul scade sub limita de siguranta.
- Cand motorul se opreste automat, verificati nivelul uleiului.
- Daca motorul nu porneste conform procedurii normale, verificati nivelul de ulei.

■ IN FUNCTIUNE



■ OPRIT



6. INTRETINEREA GENERATORULUI

6.1 GRAFIC DE INTRETINERE

8 ore (zilnic)	<ul style="list-style-type: none">• Verificati filtrul de aer• Verificati nivelul de ulei si completati pana la marcajul superior inainte de a porni motorul• Verificati toate punctele specificate in "VERIFICARI INAINTE DE PORNIRE"
50 de ore (saptamanal)	<ul style="list-style-type: none">• Curatati si spalati elementul filtrant de aer. Curatati mai des daca lucrati in medii cu mult praf.• Schimbati uleiul de motor. (Primul schimb de ulei se face dupa 20 de ore de functionare apoi dupa 100 de ore.)• Verificati bujia si curatati si reglati, daca este cazul.• Verificati si curatati robinetul de inchidere combustibil.
200 de ore (lunar)	<ul style="list-style-type: none">• Curatati bujia (dupa fiecare 100 de ore)• Inlocuiti elementul filtrant de aer○ Verificati si inlocuiti periile de carbune
300 de ore	<ul style="list-style-type: none">○ Verificati componentele panoului de comanda○ Verificati rotorul si statorul○ Verificati si reglati jocul supapelor
500 de ore	<ul style="list-style-type: none">○ Indepartati depunerile de carbon de pe chiulsa○ Curatati si reglati carburatorul.
1000 de ore (anual)	<ul style="list-style-type: none">○ Inlocuiti amortizoarele motorului○ Revizie capitala motor• Inlocuiti furtunele de combustibil

NOTA:

Primul schimb de ulei se face dupa primele 20 de ore de functionare. Dupa aceea uleiul se schimba dupa fiecare 100 de ore. Inainte de a schimba uleiul asigurati-va o modalitate corespunzatoare de debarasare a uleiului vechi. Nu varsati uleiul in canal, pe pamant sau in cursuri de apa. Respectati normele locale in vigoare. Operatiile marcate cu "O" necesita calificare si scule speciale; apelati la un distribuitor autorizat.

6.2 LUCRARI DE INTRETINERE

Lucrarile de intretinere vor fi efectuate de personal calificat in domeniu. Toate lucrarile din graficul de intretinere trebuie executate conform instructiunilor de utilizare si intretinere a motorului.

Se recomanda ca aceste lucrari sa fie executate de un atelier service autorizat.

6.3 VERIFICAREA INSTALATIEI ELECTRICE

Verificarea instalatiei electrice va fi efectuata numai de personal autorizat in domeniu.

7. OPERATII DE INTRETINERE

7.1 SCHIMBUL DE ULEI

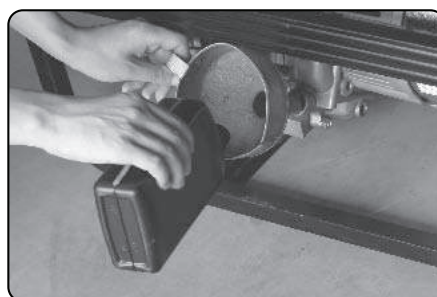
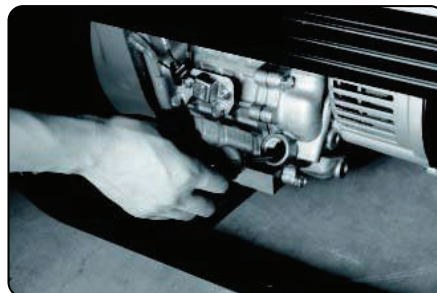
Schimbati uleiul dupa fiecare 100 de ore de functionare. (primul schimb de ulei la un motor nou dupa 20 de ore)

- (a) Indepartati surubul de evacuare si busonul de ulei si scurgeti uleiul cat timp motorul este cald.

NOTA:

Colectati ecologic uleiul uzat intr-un recipient.

- (b) Insurubati la loc surubul de evacuare si umpleti motorul cu ulei pana cand atinge nivelul superior de pe joja.



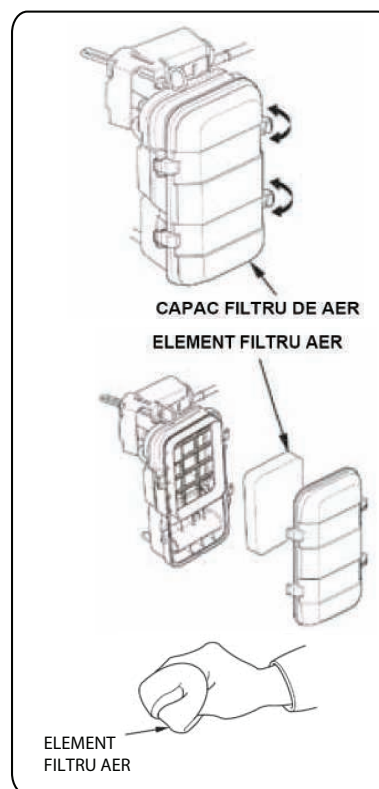
- Utilizati ulei proaspat de buna calitate si in cantitatea specificata. Daca utilizati ulei contaminat sau deteriorat sau cantitatea este insuficienta, motorul se deterioreaza si durata sa de viata se scurteaza considerabil.

7.2 INTRETINEREA FILTRULUI DE AER

Intretinerea corespunzatoare a filtrului de aer este foarte importanta. Murdaria patrunda in interior datorita montajului sau intretinerii necorespunzatoare sau elementelor neadecvate deterioreaza si uzeaza motorul.

Elementul filtrant trebuie sa fie mereu curat.

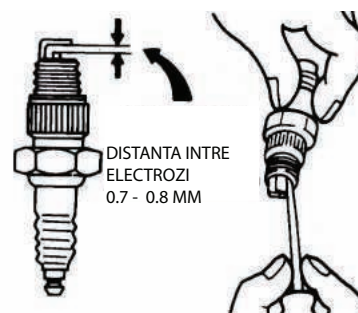
- (a) Demontati filtrul de aer, curatati-l bine cu kerosen si uscati-l.
- (b) Dupa ce umeziti elementul cu ulei de motor curat, stoarceti-l manual.
- (c) Introduceti elementul in carcasa si fixati bine.



7.3 CURATAREA SI REGLAREA BUJIEI

- (a) Daca bujia este contaminata cu carbon, curatati cu o perie de sarma.
- (b) Reglati distanta dintre electrozi la 0.7 - 0.8 mm.

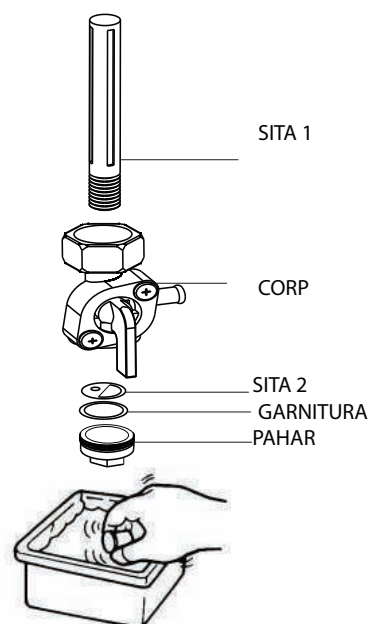
BUJIE: BPR6ES (NGK)



7.4 CURATAREA SITEI FILTRU DE COMBUSTIBIL

Murdaria si apa din combustibil sunt retinute de sita filtru.

- (a) Indepartati paharul sitei si aruncati apa si murdaria.
- (b) Curatati sita si paharul cu benzina.
- (c) Strangeti bine paharul pe corpul principal pentru a evita scurgerile de benzina.



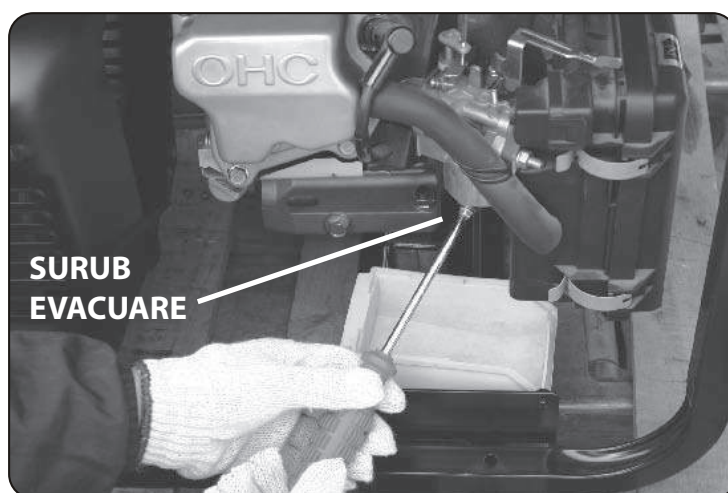
8. PREGATIREA PENTRU DEPOZITARE

Respectati urmatoarele proceduri inainte de a depozita generatorul pentru un timp mai indelungat (3 luni sau mai mult)

- Scurgeti cu grija combustibilul din rezervor. Benzina lasata in rezervor se deterioreaza in timp si duce la pornirea dificila a motorului.
- Desurubati surubul de evacuare de pe fundul carburatorului si scurgeti complet benzina.
- Schimbati uleiul din motor.
- Verificati daca bolturile si suruburile sunt bine stranse. Strangeti, daca este necesar.
- Curatati bine generatorul cu o laveta cu ulei. Pulverizati un conservant.

NU CURATATI GENERATORUL CU APA.

- Trageti manerul starterului pana intampinati rezistenta si lasati manerul in acea pozitie.
- Depozitati generatorul in-un spatiu bine ventilat si uscat.



9. DEPANAREA

Daca motorul generatorului nu porneste nici dupa mai multe incercari sau daca la priza de iesire nu se inregistreaza curent, consultati graficul urmatoar. Daca generatorul tot nu porneste sau nu produce curent, contactati un distribuitor autorizat pentru mai multe informatii sau proceduri de corectie.

Daca motorul nu porneste:

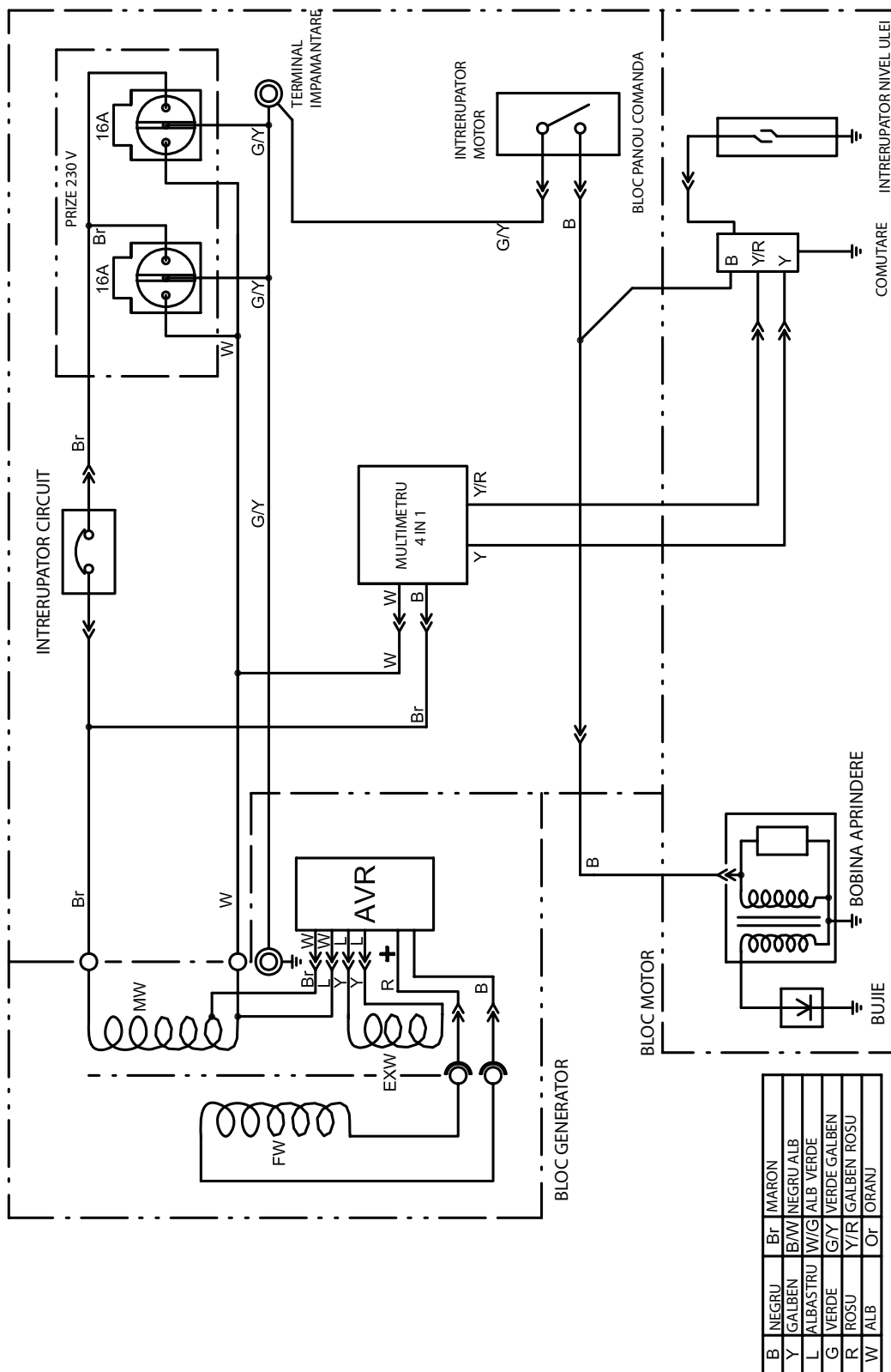
Verificati daca maneta de soc este in pozitie corecta		Aduceti maneta de soc in pozitia "INCHIS"
Verificati daca robinetul de combustibil este deschis	↔	Daca este inchis, deschideti robinetul
Verificati nivelul de combustibil		Daca rezervorul este gol, alimentati fara sa depasiti nivelul
Verificati ca generatorul sa nu fie conectat la un echipament		Daca este conectat, opriti echipamentul de la intrerupator si scoateti stecherul dinpriza
Verificati daca pipa bujiei nu este slabita	↔	Daca este slabita, impingeti pipa bujiei la locul ei
Verificati daca bujia nu este contaminata		Indepartati bujia si curatati electrozii

Daca nu se produce curent electric:

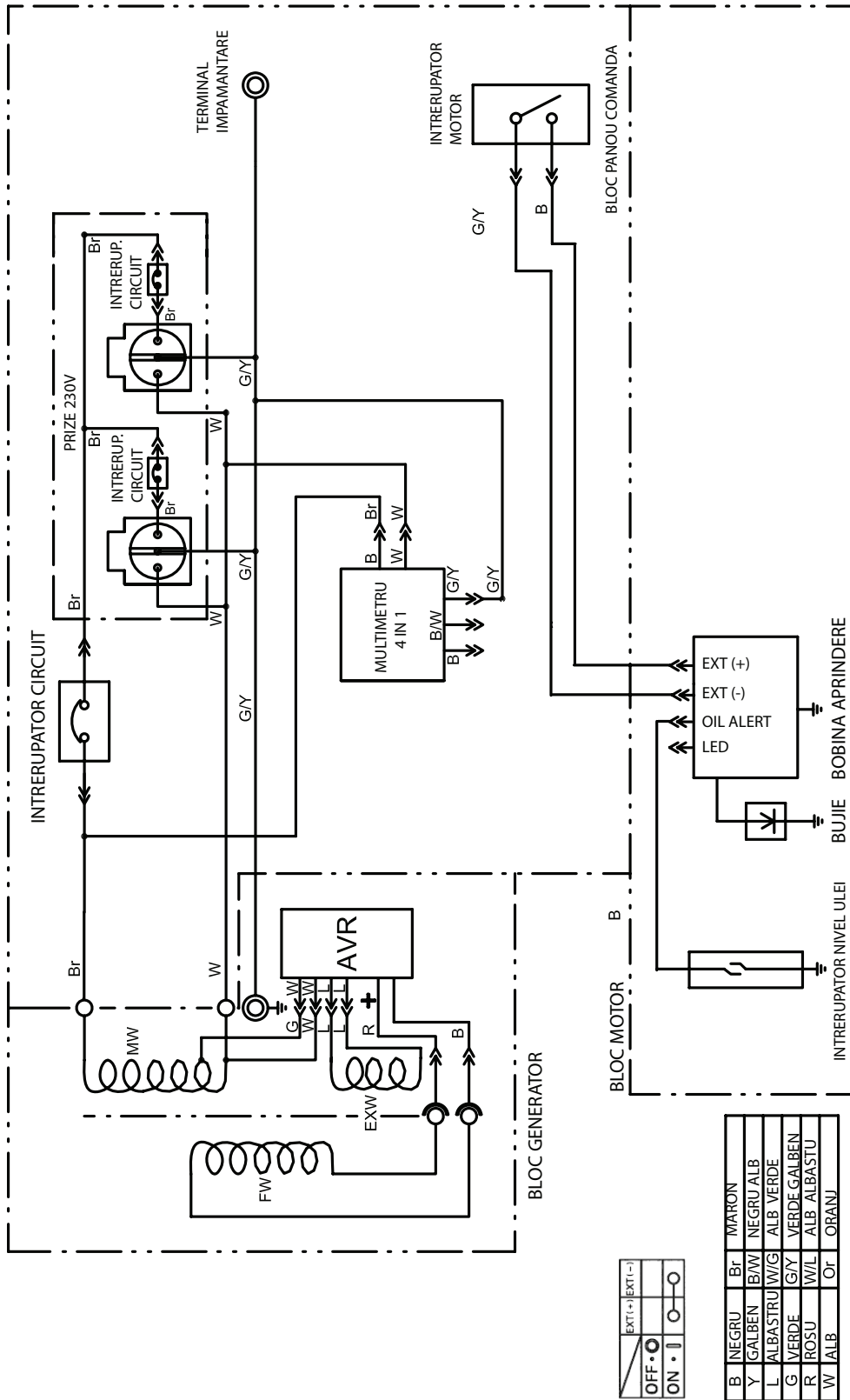
Asigurati-va ca intrerupatorul fara siguranta este in pozitia "ON"	↔	Dupa ce va asigurati ca puterea totala a echipamentului este in limitele permise si echipamentul nu este defect, aduceti intrerupatorul de circuit in pozitia "ON". Daca intrerupatorul continua sa actioneze, consultati un atelier service
Verificati daca la terminalele AC nu sunt legaturi slabite		Strangeti legaturile daca este cazul
Verificati daca nu ati incercat sa porniti generatorul cu un echipament deja conectat	↔	Opriti echipamentul de la intrerupator si scoateti stecherul din priza. Reconectati dupa pornirea corecta a generatorului.

10. SCHEMA ELECTRICA

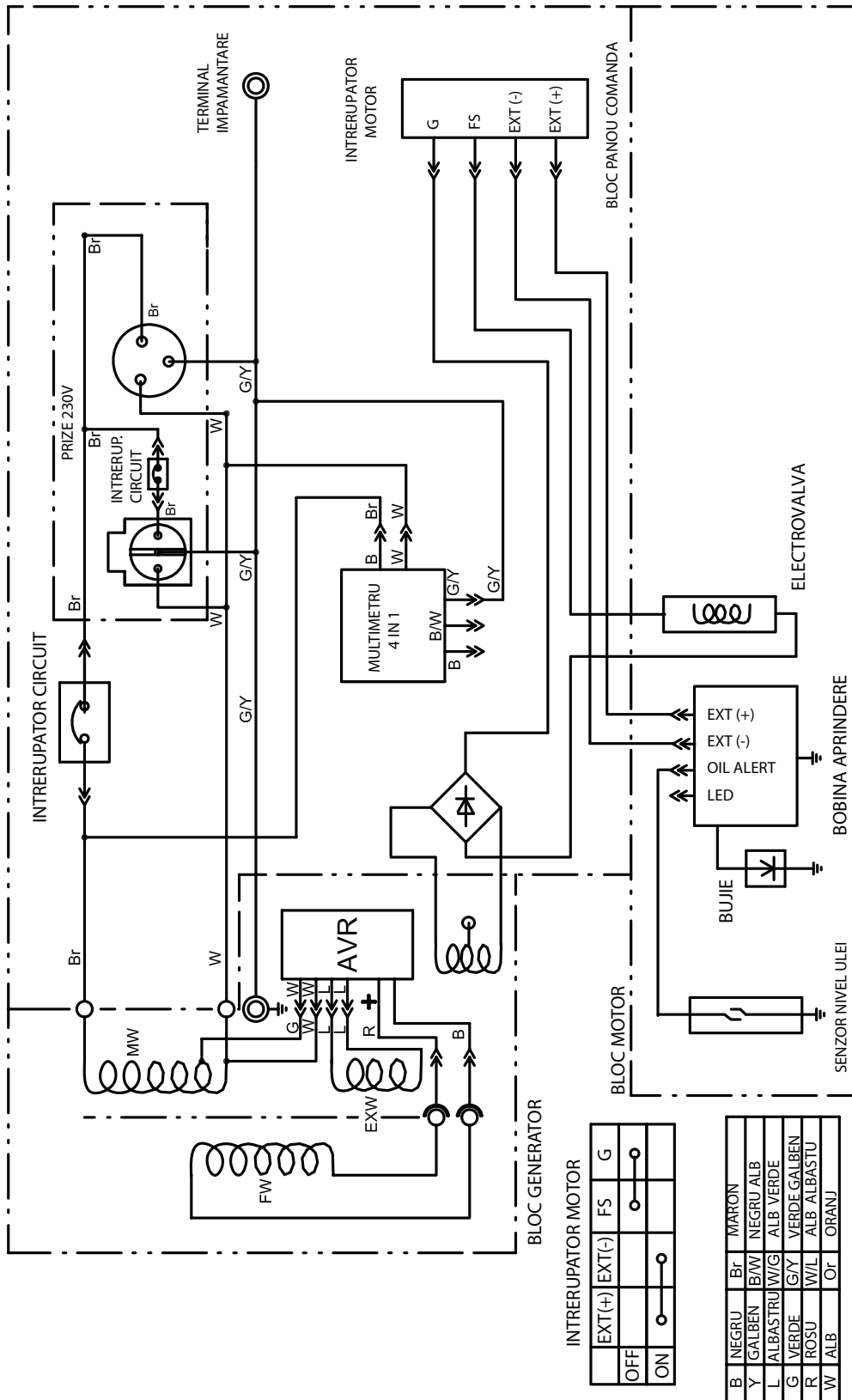
AGT 2501 HSB / AGT 3501 HSB



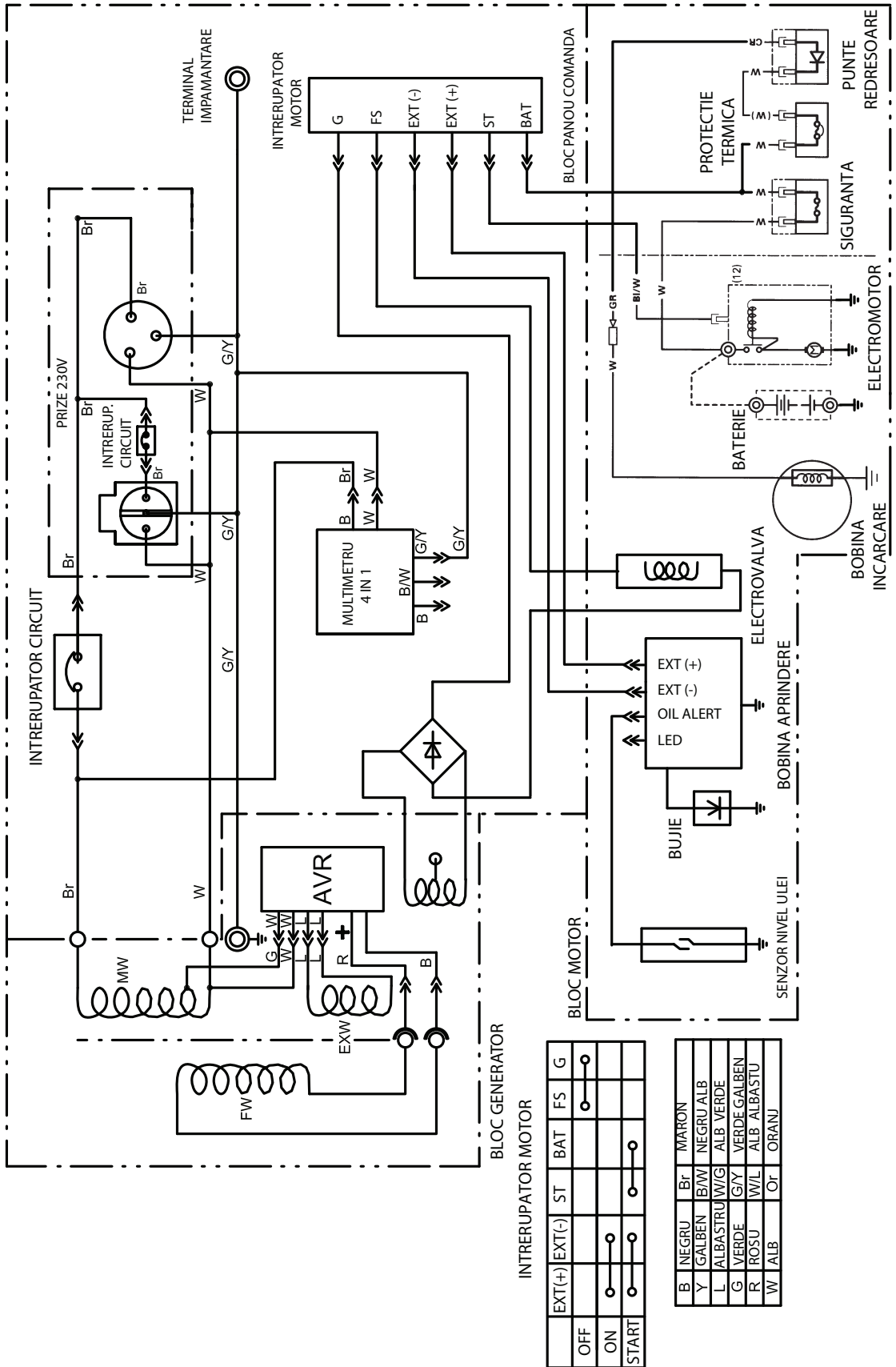
AGT4501HSB



AGT 7201 HSB



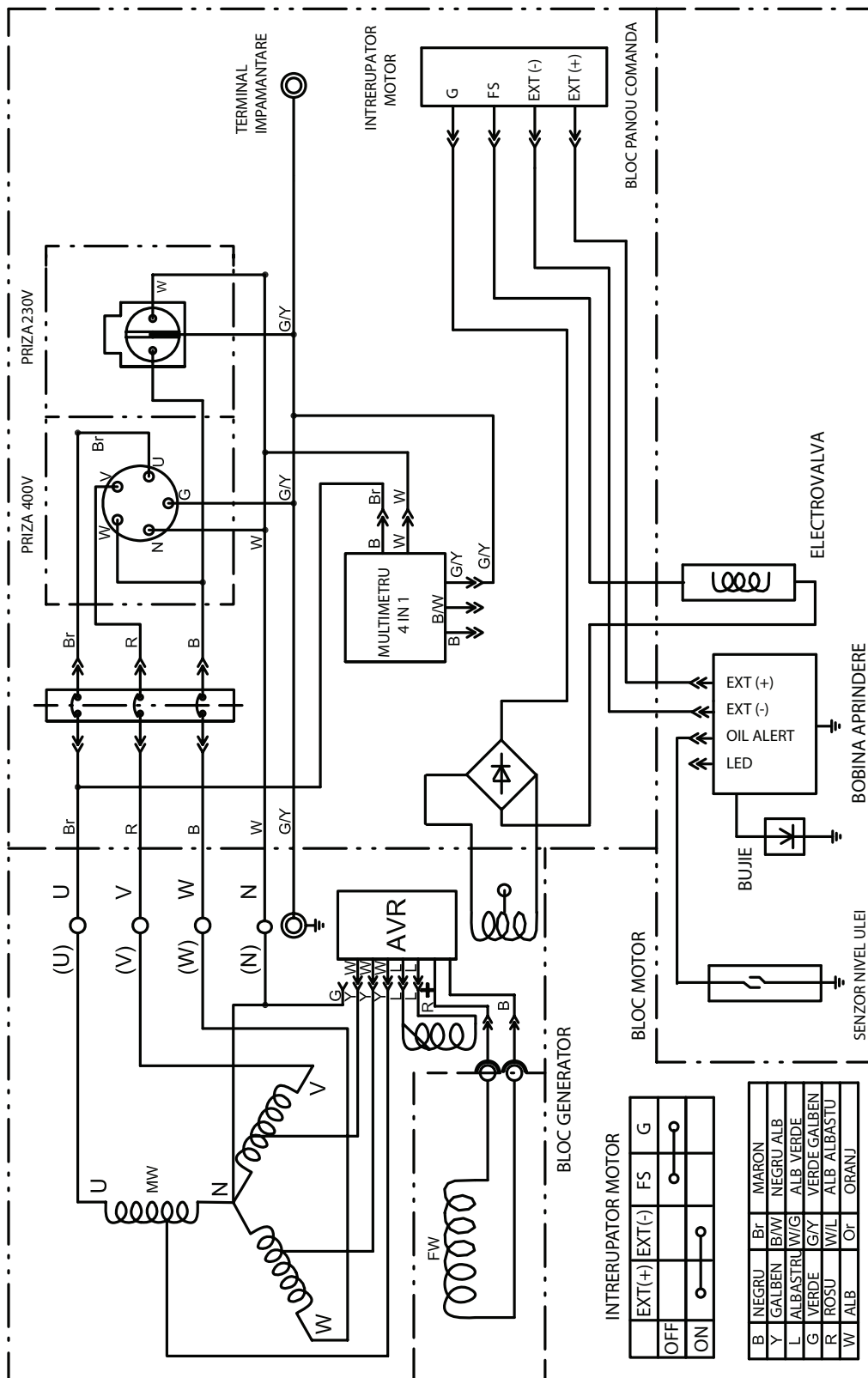
AGT 7201 HSBE



	EXT (+)	EXT (-)	ST	BAT	FS	G
OFF						
ON	○	○	○	○		
START	○	○	○			

	Br	MARON
B	NEGRU	NEGRU
Y	GALBEN	ALB
L	ALBASTRU	ALB VERDE
G	VERDE	VERDE GALBEN
R	ROSU	ALB ALBASTRU
W	ALB	ORANJ

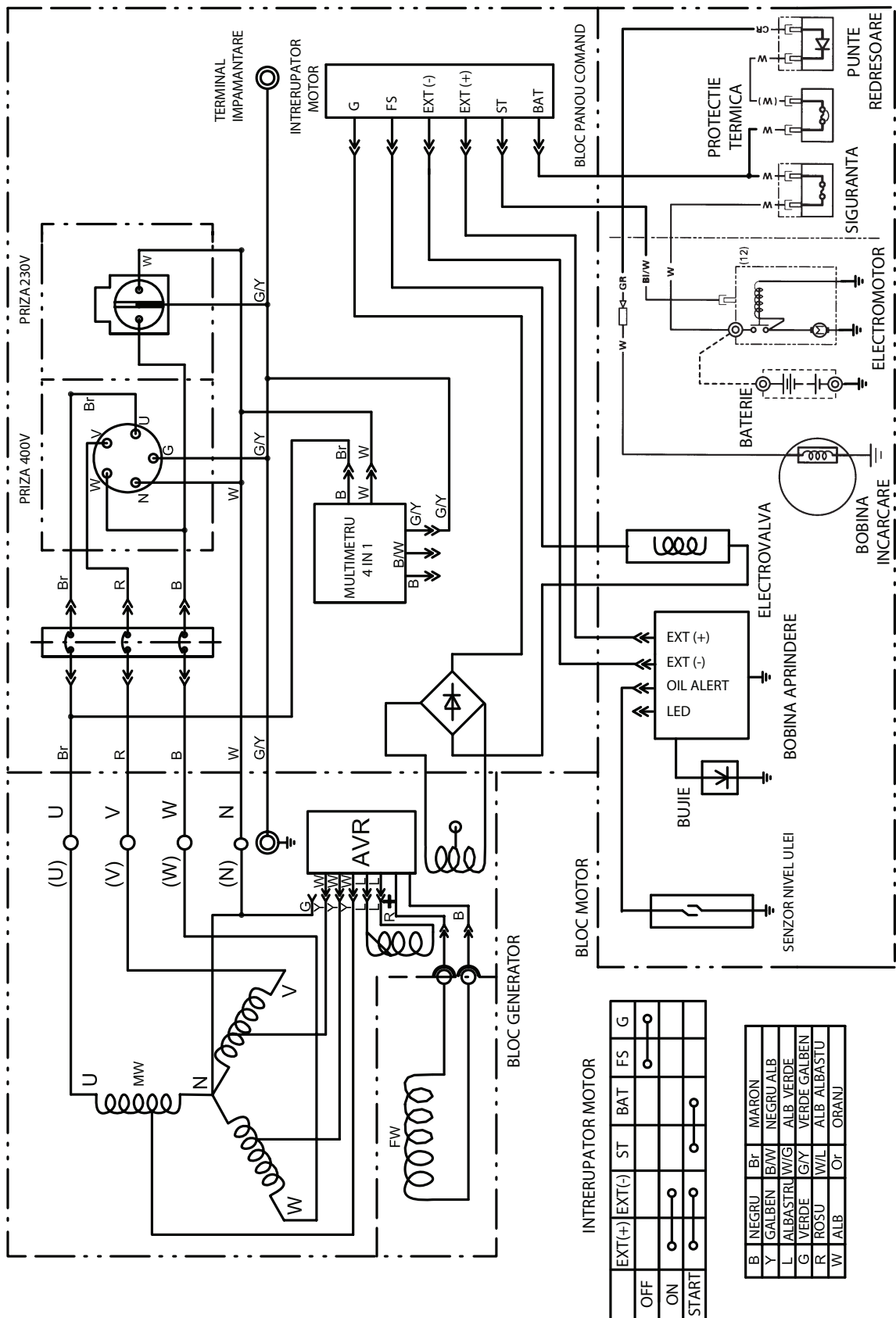
AGT 8203 HSB



INTRERUPATOR MOTOR	
EXT(+)	EXT(-)
OFF	ON

B	NEGRU	Bl	MARON
Y	GALBEN	B/W	NEGRU ALB
L	ALBASTRU	W/G	ALB VERDE
G	VERDE	G/Y	VERDE GALBEN
R	ROSU	W/L	ALB ALBASTRU
W	ALB	Or	ORANJ

AGT8203HSBE



INTRERUPATOR MOTOR		ST	BAT	FS	G
EXT(+)	EXT(-)	OFF	ON	START	

B	NEGRU	Br	MARON
Y	GALBEN	B/W	NEGRU/ALB
L	ALBASTRU/W/G	G/Y	ALB-VERDE
G	VERDE	W/L	VERDE GALBEN
R	ROSU	Or	ALB ALBASTRU
W	ALB		ORANJ