



**ENERGY**<sup>®</sup>  
power systems

**FIȘĂ TEHNICĂ**

## Generator portabil de curent monofazat **ENERGY 10000 ME**



**SUBARU**

**Robin  
Industrial  
Products**

Pentru mai multe detalii, vizitați website-ul nostru: [www.fabricadegeneratoare.ro](http://www.fabricadegeneratoare.ro)

### Prezentare:

- Este dotat cu motor pe benzină Subaru, cu un consum scăzut de combustibil, nivel redus de zgomot și vibrații, emisii de noxe reduse (conform cu normele EPA faza a II-a și CARB 3).

### Avantaje:

- Pot fi alimentate și echipamente electronice și electrocasnice.
- Rezistență la suprasarcină: alternatorul poate să facă față și la supracurenți pe o singură fază.
- Protecție totală împotriva scurtcircuitelor prin siguranțe automate.
- Cadru metalic de protecție foarte rezistent, vopsit în câmp electrostatic.

### Aplicații:

- Produce curent electric monofazat necesar în construcții, industrie, comerț, agricultură.
- Reprezintă alternativa optimă în lipsa conectării la o rețea de electrificare.

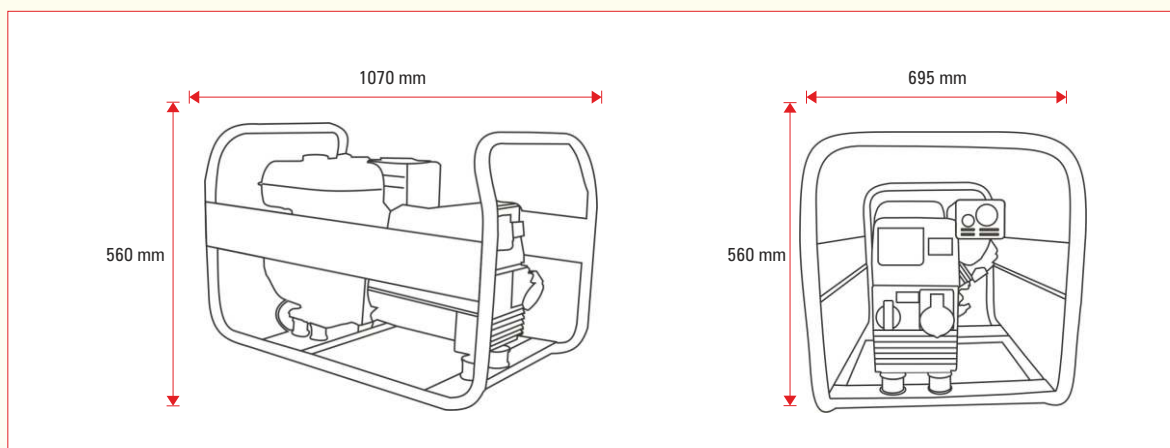


**ENERGY**<sup>®</sup>  
power systems

**FIȘĂ TEHNICĂ**

## Generator portabil de curent monofazat ENERGY 10000 ME

Caracteristici:		Energy 10000 ME
COD		135010000
Putere generator	<b>kVA</b>	10
Curent alternator 230V	<b>A</b>	43,5
Factor putere cos φ		1
Acuratețe voltaj		± 6%
Motor Subaru		EH65
Putere motor	<b>CP</b>	20,5
Combustibil		benzină - 4 timpi
Caracteristici motor		3.000 rot/min., răcit cu aer
Tip ulei		SAE 10W - 30
Tip bujie		NGK BPR5ES
Capacitate cilindrică	<b>cm<sup>3</sup></b>	639
Capacitate rezervor	<b>l</b>	20
Autonomie de funcționare	<b>h</b>	5
Nivel zgomot	<b>dB</b>	77
Consum la 75%	<b>l/h</b>	3,9
Dimensiuni LxIxh	<b>mm</b>	1070 x 695 x 560
Greutate	<b>kg</b>	139
Protecție		IP 23



Legendă: M -monofazat; E - starter electric.

### Dotări standard:

- Priză 230 V
- Senzor lipsă ulei
- Starter electric
- Filtru combustibil
- Acumulator 12 V
- Protecție termică
- Rezervor mărit

### Interprima SRL

Șos. Iași - Tg. Frumos, km 7  
Loc. Valea Lupului, Jud. Iași,  
Cod poștal 707410  
Tel: 0232 - 220018 • 261919  
0332 - 101225 • 101226  
Fax: 0232 - 222125  
office@interprima.ro

Ne rezervăm dreptul modificării datelor tehnice fără a anunța în prealabil. Ilustrațiile au caracter informativ. Răspunderea materială pentru greșelile de tipar este exclusă. Citiți toate instrucțiunile din Manualul de utilizare. Pentru detalii vă rugăm să contactați reprezentantul de vânzări.