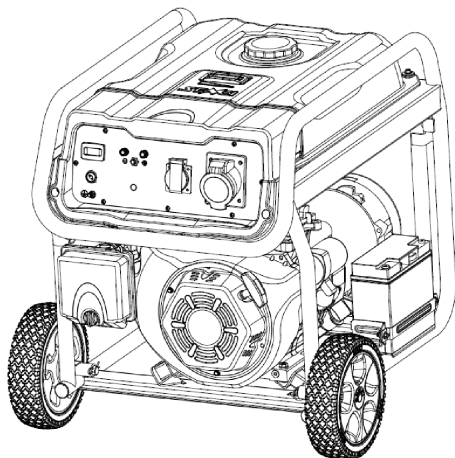




- Manual de utilizare
- Manuale dell'utente
- Ръководство за потребителя
- Felhasználói kézikönyv
- User's Guide



GENERATOR PENTRU SUDURA SI CURENT SC-1250-10000 | pg.04



GENERATORE PER SALDATURA E CORRENTE | pg.22



ГЕНЕРАТОР ЗА ЗАВАРЯВАНЕ И ТОК | pg.40



GENERÁTOR HEGESZTÉSHEZ ÉS ÁRAMHOZ | pg.58



GENERATOR FOR WELDING AND CURRENT | pg.76

**SC-1250 / SC-1250E / SC-2500 / SC-3500 / SC-3500 (LITE-E) /
SC-4000 / SC-5000(E) / SC-6000(E) / SC-8000E / SC-8000TE /
SC-8000E-ATS / SC-10000E / SC-10000TE / SC-10000E-ATS**



Italia Star Com Due S.R.L.

 Autostrada Bucuresti-Pitesti, km. 13/2, Loc. Chiajna, IF

 004/021.433.03.27

 info@italiastar.ro



www.italiastar.ro



ITALIA STAR COM DUE SRL

Sediul social: Str. Sf. Maria nr. 65, et. 3, Sector 1, Bucuresti - Romania.
 Punct de lucru: Autostrada Bucuresti - Pitesti, km. 13.2 loc. Chiajna, Ilfov - Romania
 CUI: RO8955925, Nr. Reg. Com.: J40/9501/1996
 Unicredit Tiriac Bank - suc. Ghencea IBAN RO35BACX0000 0009 1320 9000
 www.italiastar.ro; info@italiastar.ro; Tel: 004/021-433.03.27; Fax: 004/021-433.03.26

DECLARATIE DE CONFORMITATE
DECLARATION OF CONFORMITY
DICHIARAZIONE DI CONFORMITÀ



ДЕКЛАРАЦИЯ ЗА СЪОТВЕТСТВИЕ
DECLARACION DE CONFORMIDAD
MEGFELELŐSÉGI NYILATKOZAT

Produsator si titularul fisei tehnice: - Manufacturer and holder of the technical file: - Fabricante e detentore del fascicolo tecnico: - производител и притежател на техническото досие: - Fabricante y el titular del expediente técnico: - A műszaki dokumentáció gyártója és birtokosa

Chongqing AM Pride Power and Machinery Co.

Adresa: - Address: - Indirizzo: - Адрес: - Dirección: - Cím:

Str. Jinyun nr 11, loc. Beibei, Chongqing, China



Prin prezenta declaram ca echipamentul - Herewith we declare that the machine - Dichiaro che il prodotto - С настоящото декларираме, че машината - Declaramos que el producto - Ezennel kijelentjük, hogy a gép

| | | | | | | |
|------------|--------------------------|------------------------------|--------------------------|-------------------------|--------------------------|----------------------------|
| Generator | <input type="checkbox"/> | SC1250 - 230V / 50Hz | <input type="checkbox"/> | SC4000 - 230V / 50Hz | <input type="checkbox"/> | SC8000E-ATS - 230V / 50Hz |
| Generator | <input type="checkbox"/> | SC1250E - 230V / 50Hz | <input type="checkbox"/> | SC5000(e) - 230V / 50Hz | <input type="checkbox"/> | SC10000E - 230V / 50Hz |
| Generatore | <input type="checkbox"/> | SC2500 - 230V / 50Hz | <input type="checkbox"/> | SC6000(e) - 230V / 50Hz | <input type="checkbox"/> | SC10000TE - 400V / 50Hz |
| Генератор | <input type="checkbox"/> | SC3500 - 230V / 50Hz | <input type="checkbox"/> | SC8000E - 230V / 50Hz | <input type="checkbox"/> | SC10000E-ATS - 230V / 50Hz |
| Generador | <input type="checkbox"/> | SC3500 LITE (E)- 230V / 50Hz | <input type="checkbox"/> | SC8000TE - 400V / 50Hz | | |
| Generátor | <input type="checkbox"/> | | | | | |

Seria / Nr

Serial number

Matricola N°

Серийн номер

Numero de serie

Sorozatszám

In conformitate cu toate conditiile cerute de

2000/14/CE

Complies with the provisions of the Directive

2004/108/CE

E' conforme ai requisiti delle Directive

97/68/CE

В съответствие с разпоредбите на директивата

Corresponde a las exigencias básicas de la directive

Rendelkezéseinek megfelel az irányelv

Totodata sunt aplicate urmatoarele norme armonizate

EN 12601:2010

The following national technical standards and specifications have been used

Inoltre dichiara che sono state applicate le seguenti altre direttive

Следните национални технически стандарти и спецификации са били използвани

Además declaramos que las siguientes normas armonizadas fueron aplicadas

Az alábbi nemzeti szabványok és előírások figyelembevételével

Emis la - Emitted at - Rilasciato - изпускани в - Emitido - Emittált

Semneaza - Signs - Segni - знак - Signos - Aláírás

Chongqing 08.16.2016

LIU Guowei

Accest document reprezinta traducerea din limba engleza a a certificatului CE emis de producator, care se gaseste in manualul de utilizare al echipamentului

This document is a translation from English of the CE certificate issued by the manufacturer, which is found in the user manual of equipment.

Questo documento è una traduzione dall'inglese del certificato CE rilasciato dal costruttore, che si trova nel manuale utente delle apparecchiature.

Този документ е превод от английски на CE сертификат, издаден от производителя, който се намира в инструкцията за употреба на оборудването.

Este documento es una traducción del Inglés del certificado CE expedido por el fabricante, que se encuentra en el manual del usuario del equipo.

Jelen dokumentum az angol CE igazolás alapján készült, melyet a gyártó állított ki, és amely a készülék felhasználói kézikönyvében szerepel



Italia Star Com Due S.R.L.

004/021.433.03.27

info@italiastar.ro



www.italiastar.ro



AV TECHNOLOGY

EUROPEAN COMMUNITY – CERTIFICATE OF ADEQUACY

CERTIFICATE NUMBER GB/1067/5966/16 Issue 2 page 1 of 1

| | |
|----------------------------------|---|
| Manufacturer: | CHONGQING AM PRIDE POWER & MACHINERY CO., LTD NO.46 JIADE ROAD, CAIJIAGANG TOWN, BEIBEI DISTRICT, CHONGQING, CHINA |
| Certificate Holder: | CHONGQING AM PRIDE POWER & MACHINERY CO., LTD NO.46 JIADE ROAD, CAIJIAGANG TOWN, BEIBEI DISTRICT, CHONGQING, CHINA |
| Technical Reference/Date: | MD-2017510-3/EMC-2015535-12 th May 2017 |
| Machine Type: | GASOLINE GENERATOR SET |
| Trade Name: | SENCI |
| Models: | SC1250, SC2500, SC3250, SC3500, SC4000, SC5000, SC6000, SC7000, SC8000, SC9000, SC10000, SC13000E, SC13000TE, SC13000DE, SC13000E- A, SC13000TE-A, SC13000DE-A, SC13000(E)-II |
| Statutory Instruments: | SI 2008/1597 |
| Applicable EC Directives: | Machinery Directive 2006/42/EC EMC Directive 2014/30/EU Annex II LVD 2014/35/EU |
| Applicable Standards: | EN ISO 8528-13:2016, EN 60204-1:2006/AC:2010, EN 55012:2007/A1:2009 |

AV Technology Ltd confirms that a technical file exists for the above mentioned product which satisfactorily addresses all of the essential requirements of the above mentioned standards. The manufacturer is responsible for certifying the product and ensuring that all manufactured products are in compliance with the specifications detailed in the technical file. Certificates can be checked for validity at www.avt-ce.com.



Certificate Issued: 5th June 2017

Expiry Date: 31st December 2021

Signature:

W. Paul Francis
Laboratory Head

AV Technology Ltd is a Notified Body for the Machinery Directive, Outdoor Noise Directive and Recreational Craft Directives only.

Any other Directives referred to are strictly not covered by AV Technology's Notified Body status.

Unit 2 Easter Court, Europa Boulevard, Warrington, Cheshire, WA5 7ZB

Tel: +44 161 486 3737 Fax: +44 161 486 3747 Web: www.avtreliability.com

Fcm Rev Apr 2016



Italia Star Com Due S.R.L.

☎ 004/021.433.03.27

✉ info@italiastar.ro



www.italiastar.ro



Cuprins

| | |
|--|----|
| Introducere..... | 5 |
| Secțiune 1 – Reguli siguranță..... | 5 |
| Index Standarde..... | 5 |
| Secțiune 2 – Informații generale..... | 8 |
| 2.1 Despachetare..... | 8 |
| 2.2 Asamblare..... | 8 |
| Secțiune 3 – Caracteristici și comenzi.. | 9 |
| Secțiune 4 – Pregătire | 9 |
| Înainte de Operare..... | 9 |
| 4.1 Adăugare ulei de motor..... | 9 |
| 4.2 Adăugare combustibil..... | 9 |
| 4.3 Împământarea Generatorului..... | 9 |
| Secțiune 5 – Operare..... | 12 |
| 5.1 Pornirea motorului..... | 12 |
| 5.2 Conectarea sarcinilor electrice..... | 12 |
| 5.3 Oprirea motorului..... | 12 |
| 5.4 Sistem închidere nivel mic ulei..... | 12 |
| 5.5 Altitudine mare..... | 12 |
| Secțiune 6 – Întreținere..... | 15 |
| 6.1 Program întreținere..... | 15 |
| 6.2 Recomandări generale..... | 15 |
| 6.2.1 Întreținere Generator..... | 15 |
| 6.2.2 Curățarea Generatorului..... | 15 |
| 6.2.3 Întreținere motor..... | 15 |
| 6.2.4 Schimbarea uleiului..... | 15 |
| 6.2.5 Înlocuirea bujiei..... | 15 |
| 6.2.6 Extinctor scântei..... | 15 |
| 6.3 Verificarea filtrului de aer..... | 15 |
| 6.4 Spațiu liber supapă..... | 15 |
| 6.5 Prevederi generale..... | 15 |
| 6.6 Alte sfaturi de depozitare..... | 15 |
| Secțiune 7 – Depozitare..... | 17 |
| Secțiune 8 – Parametru..... | 18 |





Introducere

Vă mulțumim că ați cumpărat produse de la Senci. Noi vă respectăm domeniul de activitate. Generatorul nostru este acționat de un motor compact răcit cu aer, de înaltă performanță, care poate furniza energie electrică pentru funcționarea uneltelor electrice pe șantieri sau alimenta electrocasnicele în timpul penelor de curent sau care poate furniza energie electrică în locuri îndepărtate unde utilitățile nu sunt disponibile.

Acest manual conține informații despre siguranță pentru a vă atrage atenția asupra pericolelor și riscurilor asociate cu produsele generatorului și cum să le evitați. Este important să citiți și să înțelegeți aceste instrucțiuni foarte bine înainte de a încerca să porniți sau să operați acest echipament. Păstrați această instrucțiune inițială pentru a fi consultată ulterior.

Dacă nu înțelegeți o parte din acest manual, vă rugăm să contactați cel mai apropiat dealer autorizat pentru proceduri de pornire, operare și service. De asemenea, vă recomandăm cu tărie să instruiți orice alți utilizatori care pot opera generatorul într-o situație de urgență.

S-au depus toate eforturile pentru a ne asigura că informațiile din acest manual sunt și clare și actuale. Totuși Senci Group își rezervă toate drepturile de a schimba, modifica sau de a îmbunătăți generatorul și această documentație în orice moment, fără notificare prealabilă.

SECȚIUNEA 1 - REGULI DE SIGURANȚĂ

Citiți acest manual cu atenție și familiarizați-vă cu generatorul. Învățați aplicările, limitările sale și orice pericole.

În această broșură, pe etichetele și imaginile lipite pe generator, sunt utilizate marcasele PERICOL, AVERTISMENT, ATENȚIE și NOTIFICARE pentru a alerta personalul cu instrucțiuni speciale despre o anumită operație care poate fi periculoasă dacă este efectuată incorect sau fără atenție. Respectați-le cu grijă. Definițiile lor sunt următoarele:




PERICOL indică un pericol care, dacă nu este evitat, poate provoca moartea sau rănirea gravă.

AVERTISMENT indică un pericol care, dacă nu este evitat, poate provoca moartea sau rănirea gravă.

ATENȚIE indică un pericol care, dacă nu este evitat, poate produce răni minore sau de gravitate medie.

NOTIFICARE acoperă unele practici care pot să nu fie legate de rănirea unei persoane. Simboluri privind siguranța și înțelesuri

Piese în mișcare Obiecte în mișcare suprafață incinsă

| ▲ DANGER | |
|--|---|
| Using a generator indoors CAN KILL YOU IN MINUTES. Generator exhaust contains carbon monoxide. This is a poison you cannot see or smell. | |
|  |  |
| NEVER use inside a home or garage, EVEN IF doors and windows are open. |  |
| | Only use OUTSIDE and far away from windows, doors, and vents. |

AVERTISMENT Motorul în funcțiune emite monoxid de carbon, un gaz inodor, incolor, toxic. Respirarea monoxidului de carbon poate produce deces, rănire gravă, dureri de cap, oboseală, amețeală, stare de vomă, confuzie, spasme, greață sau leșin.

- Operați acest produs DOAR în mediul exterior.
- Lângă dormitoare instalați o alarmă de monoxid de carbon acționată prin baterie.
- Nu lăsați gazul evacuat să intre într-un spațiu închis prin ferestre, uși, guri de ventilație sau alte deschizături.
- NICIODATĂ să nu operați acest produs în interiorul unei clădiri, șopron auto, verandă, echipament mobil, aplicații marine sau împrejurimi, chiar dacă ferestrele și ușile sunt deschise.





AVERTISMENT Reculul cablului de pornire (retragerea rapidă) va trage mâna și brațul către motor mai repede decât puteți să vă desprindeți, ceea ce ar putea produce ruperea oaselor, fracturi, juluiri sau luxații având ca rezultat rănirea gravă.

- Când porniți motorul, trageți cablul încet până să simțiți rezistența și apoi trageți rapid pentru a evita reculul.

• **NICIODATĂ** să nu porniți sau opriți motorul cu dispozitivele electrice în priză și pornite.

AVERTISMENT Combustibilul și vaporii săi sunt extrem de inflamabili și explozivi, care ar putea provoca arsuri, incendii sau explozie cauzatoare de deces, rănire gravă și/sau deteriorarea bunurilor.

CÂND ADAUGAȚI SAU SCURGEȚI

COMBUSTIBIL

- **OPRIȚI** motorul generatorului și lăsați-l să se răcească cel puțin 2 minute înainte de a scoate capacul combustibilului. Slăbiți capacul încet pentru a elibera presiunea din rezervor.
- Umpleți sau scurgeți rezervorul combustibilului în mediul exterior.
- **NU** umpleți rezervorul excesiv. Lăsați spațiu pentru extinderea combustibilului.
- Dacă combustibilul se varsă, așteptați până ce se evaporă înainte de a porni motorul.
- Țineți combustibilul departe de scântei, flăcări deschise, bec de semnalizare, căldură și alte surse de aprindere.
- Verificați frecvent liniile combustibilului, rezervorul, capacul și armăturile să nu existe crăpături sau scurgeri. Înlocuiți dacă este necesar.
- **NU** aprindeți țigări și nu fumați.

CÂND PORNIȚI ECHIPAMENTUL

- Asigurați-vă că bujia, amortizorul de zgomot, capacul combustibilului și epuratorul de aer sunt la locul lor.
- **NU** porniți motorul cu bujia scoasă.

CÂND OPERAȚI ECHIPAMENTUL

- **NU** operați acest produs în interiorul unei clădiri, garaj auto, verandă, echipament mobil, aplicații marine sau împrejmui.
- **NU** înclinați motorul sau echipamentul la un unghi care poate provoca vărsarea combustibilului.
- **NU** opriți motorul prin mișcarea modulației anodice pe poziția "OPRIȚI".

CÂND TRANSPORTAȚI SAU REPARAȚI ECHIPAMENTUL

- Transportați/mișcați/reparați cu rezervorul combustibilului GOL sau cu supapa combustibilului OPRITĂ.
- **NU** înclinați motorul sau echipamentul la un unghi care poate provoca vărsarea combustibilului.
- Deconectați cablul bujiei.

CÂND DEPOZITAȚI COMBUSTIBIL SAU ECHIPAMENT CU COMBUSTIBIL ÎN REZERVOR

- Depozitați departe de cuptoare, sobe, boilere, uscătoare de rufe sau alte electrocasnice care au lumină sau altă sursă de aprindere deoarece ar putea aprinde vaporii de combustibil.

AVERTISMENT Tensiunea generatorului ar putea provoca șoc electric sau arsuri cauzatoare de deces sau rănire gravă.

• Utilizați echipament de transfer aprobat pentru a preveni realimentarea, prin izolarea generatorului de rețeaua publică de distribuție de electricitate.

• Când utilizați generatorul ca sursă de energie de rezervă, înștiințați compania de utilități.

• Folosiți un disjuncteur diferențial în orice zonă umedă sau foarte conductivă, precum tablouri metalice sau oțelăria.

• **NU** atingeți firele neînvelite sau prizele de curent.

• **NU** folosiți generatorul cu cabluri electrice care sunt uzate, roase, neînvelite sau deteriorate.

• **NU** operați generatorul pe ploaie sau vreme umedă.

• **NU** manevrați generatorul sau cablurile electrice când stați în apă, în picioarele goale sau când aveți mâinile sau picioarele ude.

• **NU** lăsați persoanele necalificate sau copiii să opereze sau să repare generatorul.

AVERTISMENT Căldura/gazele evacuate ar putea aprinde combustibilii, structurile sau ar putea deteriora rezervorul de combustibil provocând astfel un incendiu ce poate duce la deces, răni grave și/sau avarierea bunurilor. Contactul cu zona în care se află toba de esapament ar putea provoca arsuri ce pot duce la răni grave.

• **NU** atingeți piesele încinse și **EVITAȚI** gazele fierbinți evacuate.

• Lăsați echipamentul să se răcească înainte de a-l atinge.

• Lăsați un spațiu liber de cel puțin 5 picioare (1.5m) în jurul generatorului, inclusiv deasupra acestuia.

ATENȚIE Vitezele de operare excesiv de mari pot provoca răni ușoare și/sau avarierea generatorului.

Vitezele excesiv de mici impun o sarcină mare.

• **NU** umblați la arcul conducător, la legături sau la alte piese pentru a mări vitezele motorului. Generatorul furnizează frecvența și tensiunea nominală corecte când funcționează la viteză normală.

AVERTISMENT Scânteierea accidentală poate produce incendiu sau șoc electric, consecințele fiind decesul sau răni grave.





CÂND VĂ REGLAȚI SAU REPARAȚI GENERATORUL

• Deconectați firul bujiei de la bujie și așezați-l într-un loc în care nu poate intra în contact cu aceasta. **CÂND TESTAȚI SCÂNTEIA MOTORULUI**

- Utilizați un verificator de bujii aprobat.
- NU verificați scânteia cu bujia scoasă.

AVERTISMENT Demarorul și alte piese rotative pot prinde mâinile, părul, hainele sau accesoriile, provocând răni grave.

- **NICIODATĂ** să nu manevrați generatorul fără carcasa sau capacele de protecție.
- NU purtați haine largi, bijuterii sau orice ar putea fi prins în demaror sau alte piese rotative.
- Legați părul lung și scoateți bijuteriile.
- NU modificați generatorul în niciun mod.

NOTIFICARE Utilizarea inadecvată a generatorului îl poate avaria și îi poate scurta durata de viață.

- Utilizați generatorul doar conform destinației sale.
 - Dacă aveți întrebări despre destinația acestuia, întrebați dealer-ul sau contactați centrul de service local.
 - Manevrați generatorul doar pe suprafețe plane.
 - NU expuneți generatorul la umezeală excesivă, praf, mizerie sau vapori corozivi.
 - NU introduceți obiecte prin canalele de răcire.
 - Dacă dispozitivele conectate se supraîncălzesc, opriți-le și deconectați-le de la generator.
 - sau puterea electrică este pierdută.
 - sau echipamentul produce scânteii, fumuri sau emite flăcări.
 - sau unitatea vibrează excesiv.
- opriți-le și deconectați-le de la generator.

Instalarea

Generatorul trebuie instalat într-un spațiu interior, protejat împotriva intemperțiilor (ploaie, zapada etc.) cât și împotriva accesului neautorizat. Este obligatoriu să se facă o instalație de evacuare a gazelor de esapament în exterior, gazele fiind incolore și inodore evacuarea nu trebuie să fie în apropierea cailor de acces (usi, ferestre).

Dacă generatorul se instalează la exterior, trebuie să se construiască o încălțăminte pentru protejarea împotriva intemperțiilor (ploi, ninsori etc.) și a accesului neautorizat. Pentru utilizarea generatorului, temperatura ambientală nu trebuie să scadă sub 5 grade C, pentru a asigura pornirea motorului în regim automat. În caz contrar se va monta un circuit de preîncălzire.

Panoul electric de distribuție al consumatorilor în imobil trebuie să permită inserarea circuitelor de legătură către panoul de automatizare și transfer. Bransamentul electric se va face de un electrician autorizat respectând normele de protecție și securitate electrică.

NOTIFICARE: *Depășirea capacității puterii/intensității curentului electric al generatorului poate avaria generatorul și/sau dispozitivele electrice conectate la acesta*

- NU depășiți capacitatea puterii/intensității curentului electric al generatorului. Vezi Nu Supraîncărcați Generatorul în secțiunea Operare.
- Porniți generatorul și lăsați motorul să se stabilizeze înainte de a conecta sarcinile electrice.
- **OPRIȚI** sarcinile electrice și deconectați-le de la generator înainte de a opri generatorul.





SECȚIUNEA 2 – INFORMAȚII GENERALE

2.1 DESPACHETARE

- Așezați cartorul pe o suprafață rigidă, plată.
- Scoateți totul din ambalaj, cu excepția generatorului.
- Deschideți ambalajul de tot prin tăierea fiecărui colț de sus până jos.
- Lăsați generatorul pe carton pentru a instala kit-ul roții.

2.1.1 CONȚINUTUL AMBALAJULUI

1-Manualul Proprietarului

2-Roți

1-Ansamblul mânerului

2-Axă roată

1-Sac cu articole metalice

(inclusiv 1-Fișă de Bujie; 1-Carter în spatele cutiei de viteze)

Conținutul din acest manual este doar cu titlu de prezentare și nu reprezintă un model anume.

2.2 ASAMBLARE

Generatorul necesită asamblare înainte de utilizare.

2.2.1 ASAMBLARE KIT ACCESORII

Roțile sunt concepute pentru a îmbunătăți mobilitatea generatorului.

NOTĂ Roțile nu trebuie utilizate la deplasare pe stradă.

1. Consultați Figurile pentru a instala roțile.

- Culisați axul prin brațele cadrului.
- Culisați pe butuc, roată și șaița plată, apoi introduceți cuiul spintecat prin orificiul axei roții.
- Îndoți urechile cuiului spintecat în afară pentru a închide cuiul la locul său.

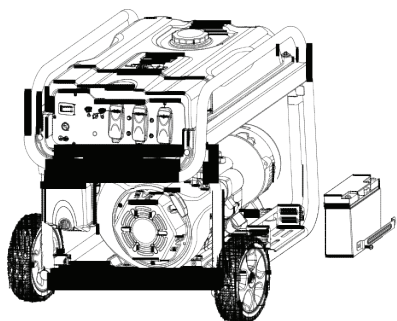
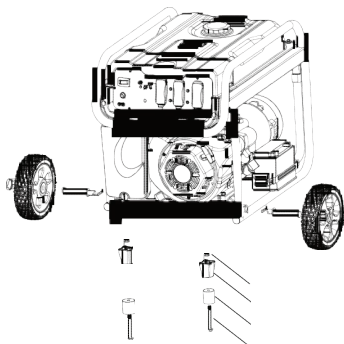
2. Amortizoarele roții conform imaginii.

- Introduceți un surub M6 prin opritorul de cauciuc și un surub M8 prin partea inferioară a suportului parașoc. Strângeți surubul cu o piuliță cu guler M8.
- Instalați un surub M8 prin cadrul generatorului și prin partea superioară a suportului parașoc. Strângeți surubul cu o piuliță cu guler M8.

3. Consultați următoarea Figură pentru a instala ansamblul mânerului conform imaginii.

- Introduceți brațul mânerului pe cadrul generatorului și strângeți cu două suruburi M8 și două piulițe cu guler M8.

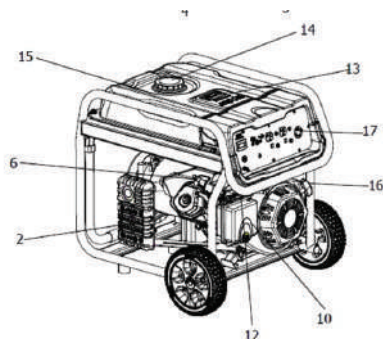
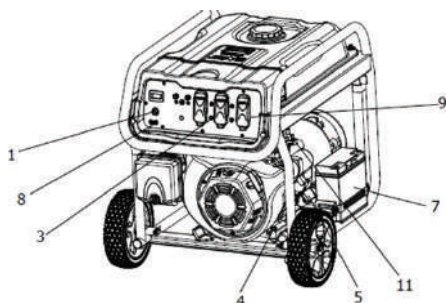
- Aliniați orificiile ansamblului mânerului cu orificiile brațului mânerului și strângeți cu un surub M8 și o piuliță cu guler M8.





SECȚIUNEA 3 – CARACTERISTICI ȘI COMENZI

Citiți acest Manual de utilizare și regulile de siguranță înainte de a opera generatorul. Comparați ilustrațiile cu generatorul pentru a vă familiariza cu locațiile diverselor comenzi și reglări. Păstrați acest manual pentru a fi consultat ulterior.



| | | | |
|---|-------------------------------|----|----------------------------|
| 1 | COMUTATOR MOTOR | 10 | FILTRU AER |
| 2 | TOBA ESAPAMENT | 11 | ROBINET COMBUSTIBIL |
| 3 | DISJUNCTOR AC | 12 | LEVIER SOC |
| 4 | DOP SCURGERE ULEI | 13 | INDICATOR COMBUSTIBIL |
| 5 | DOP CU JOJA UMLERE ULEI | 14 | CAPAC REZERVOR COMBUSTIBIL |
| 6 | BUJIE | 15 | REZERVOR COMBUSTIBIL |
| 7 | BATERIE | 16 | DEMAROR RECOL |
| 8 | TERMINAL IMPAMANTARE | 17 | PRIZĂ 230 VOLȚI AC |
| 9 | PRIZĂ CU 3 GĂURI 230 VOLTI AC | | |

NOTIFICARE

Imaginile și desenele utilizate în acest manual sunt doar cu titlu de prezentare și nu reprezintă un model anume.

SECȚIUNEA 4 – PREGĂTIRE ÎNAINTE DE OPERARE

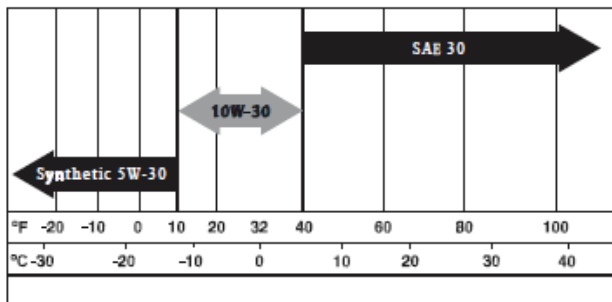
4.1 ADĂUGARE ULEI DE MOTOR

Vă rugăm adăugați ulei în mod adecvat înainte de a porni generatorul. Utilizați aditivi speciali. Selectați gradul de vâscozitate al uleiului conform temperaturii de operare estimate (vezi diagrama). Peste 40 °F utilizați SAE 30

- Folosiți benzină normală FĂRĂ PLUMB la motorul generatorului. Nu folosiți combustibil care are mai mult de 10% etanol, și niciodată combustibil E85.
- Nu amestecați uleiul cu benzina.
- Instalați capacul combustibilului și ștergeți benzina vărsată.

Între 10 °F și 40 F, utilizați 10W-30. ATENȚIE Nu umpleți excesiv rezervorul.





NOTIFICARE Manevrarea inadecvată a generatorului îl poate avaria și scurta durata de viață. NU încercați să porniți motorul înainte să fie alimentat cu uleiul recomandat. Aceasta poate duce la avarierea motorului.

- Așezați generatorul pe o suprafață plată, plană.
- Curățați zona din jur și scoateți capacul de umplere și tija. Ștergeți tija.
- Vărsați încet ulei în motor prin filtrul de ulei

până când atinge semnul plin de pe tija. Opriiți umplerea ocazional pentru a verifica nivelul uleiului. Aveți grijă să nu umpleți peste acest semn.

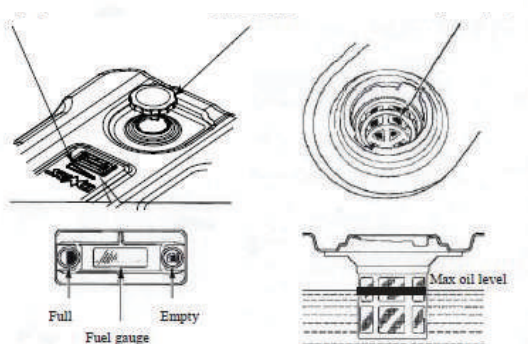
- Instalați capacul și strângeți-l bine.
- Verificați nivelul uleiului de motor înainte de a începe de acum înainte.

4.2 ADĂUGARE COMBUSTIBIL

PERICOL Niciodată să nu umpleți rezervorul

în interior. Niciodată să nu umpleți rezervorul când motorul funcționează sau este fierbinte. **OPRIȚI** motorul generatorului și lăsați-l să se răcească de tot înainte de a umple rezervorul. Evitați vărsarea benzinei pe motorul ÎNCINS. Țineți combustibilul departe de scântei, flăcări deschise, becuri de semnalizare, căldură și alte surse de aprindere. **NU** aprindeți țigara și nu fumați când umpleți rezervorul. Combustibilul este foarte INFLAMABIL și vaporii săi sunt EXPLOZIBIL.

DACĂ rezervorul este umplut excesiv, combustibilul se poate revărsa pe un motor ÎNCINS și provoca INCENDIU sau EXPLOZIE. Dacă se varsă combustibil, așteptați până se evaporă înainte de a porni motorul. Verificați liniile combustibilului, rezervorul, capacul și armăturile frecvent de crăpături sau scurgeri. Înlocuiți dacă este necesar.



IMPORTANT: Este important să se prevină formarea depozitelor de gumă în piesele sistemului de combustibil precum carburator, furtun sau rezervor pe timpul depozitării. Combustibilii amestecați cu alcool (numit gasohol), etanol sau metanol) pot atrage umezeala, care duce la separare și formarea acizilor în timpul depozitării. Gazul de acid poate avaria avaria sistemul combustibilului trebuie golit înainte de depozitare timp de 30 zile sau mai mult. Vezi secțiunea "Depozitare". Niciodată să nu folosiți produse de curățat motorul sau carburatorul în rezervorul de combustibil deoarece se poate produce avariarea permanentă.



4.3 ÎMPĂMÂNTAREA GENERATORULUI

Codul Electric național prevede că cadrul și partea externă conductivă a generatorului să fie conectată adecvat la o sursă de împământare aprobată.

Împământarea adecvată a generatorului va ajuta la prevenirea șocului electric în situația unei defecțiuni la sol a generatorului sau a dispozitivelor electrice conectate.

Împământarea adecvată mai ajută și la disiparea electricității statice care adesea se strânge în dispozitivele neîmpământate.

| Ghid referința putere | | |
|--|------------------------------|--------------------------------------|
| Unelte sau electrocasnice | In funcțiune* (nominal) Wați | Pornire suplimentară (Creștere) Wați |
| Esențiale | | |
| Rec - 75 wați | 75 | — |
| Ventilator sobă - 1/2 HP | 800 | 2350 |
| Pompă epuizment - 1/3 HP | 800 | 1300 |
| Frigider/Congelator | 700 | 2200 |
| Pompă fântână - 1/2 HP | 1000 | 2100 |
| Încălzire/Răcire | | |
| Fereastră AC - 10.000 BTU | 1200 | 3600 |
| Umidificator - 13 Gal | 175 | — |
| Centrală AC - 24.000 BTU | 3800 | 11400 |
| Kitchen | | |
| Cuptor microunde - 1000 Watt | 1000 | — |
| Coffee Maker | 1000 | — |
| Plită electrică - 8" Elemen | 2100 | — |
| Toaster | 850 | — |
| Family Room | | |
| DVD/CD Player | 100 | — |
| VCR | 100 | — |
| Receptor Stereo | 450 | — |
| Televizor color - 27 in | 500 | — |
| Calculator monitor w/17 in | 800 | — |
| Altele | | |
| Sistem securitate | 500 | — |
| Radio AM/FM cu ceas | 100 | — |
| Deschizător garaj - 1/2 HP | 875 | 2350 |
| Incalzitor electric apa | 4700 | 11700 |
| DIY/Santier | | |
| Lumina de lucru Quartz Halogen | 1000 | — |
| Sprayer fara aer - 1/3 HP | 600 | 1200 |
| Gater | 960 | — |
| Masina de gaurit electrica - 1/2 HP, 5.900 | | 600 |
| Fierastrau circular - 7-1/4 in | 1400 | 2300 |
| Fierastrau diagonal - 10 in | 1800 | 1800 |
| Masina de rindeluit de banc - 6 in | 1800 | 1800 |

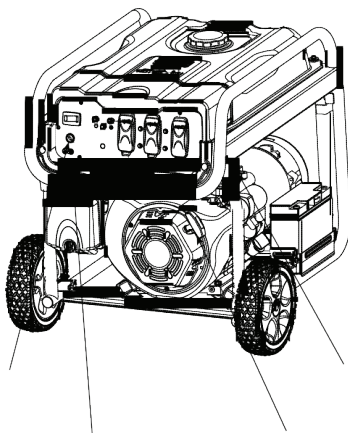


SECȚIUNEA 5 – OPERARE

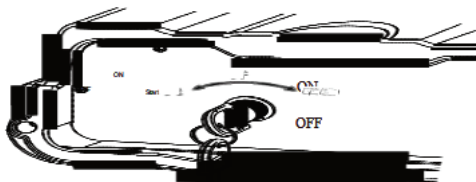
5.1 PORNIREA MOTORULUI

AVERTISMENT Niciodată să nu porniți sau opriți motorul cu dispozitive electrice introduse în priză și dispozitivele pornite.

Scoateți toate sarcinile electrice din prizele unității înainte de a porni motorul. Asigurați-vă că unitatea este în poziție plană.



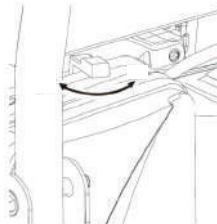
Mutați comutatorul motorului pe poziția "On".



Mutați comutatorul combustibilului pe poziția "On".

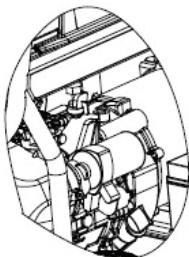


Mișcați levierul de șocului pe poziția OFF.

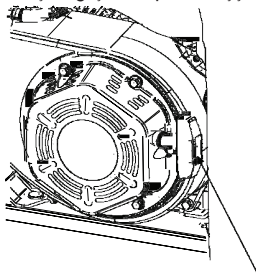




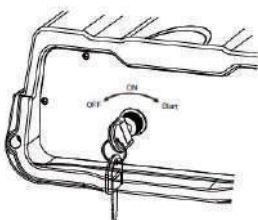
Când pornește motorul, mutați levierul de șoc în poziția 1/2- CHOKE până când motorul merge lin și apoi complet pe poziția ON. Dacă motorul eșuează, mișcați levierul înapoi la poziția 1/2- CHOKE până când motorul merge lin și apoi complet pe poziția ON din nou.



Pentru pornire Recul, apucați ferm mânerul recul și trageți încet până simțiți o rezistență crescută. Trageți rapid în sus.



Pentru pornire electrică, întoarceți și țineți cheia în comutatorul pornire în poziția "start" până pornește generatorul. Pentru a prelungi viața componentelor demarorului, NU țineți cheia în poziția "start" mai mult de 15 secunde, și opriți-vă cel puțin 1 minut între încercările de pornire.



NOTIFICARE Dacă bateria nu este disponibilă, folosiți instrucțiuni de pornire manuală.

NOTIFICARE Dacă motorul se înecă și merge greu, mișcați levierul în poziția OFF și repetați instrucțiunile de pornire.

AVERTISMENT Reculul cablului demarorului (retragere rapidă) va trage mâna și brațul către motor mai repede decât le puteți da drumul, ceea ce ar putea provoca ruperea oaselor, fracturi, zgârieturi sau luxații, ducând la răni grave.

Când porniți motorul, trageți cablul încet până simțiți rezistență și apoi trageți rapid pentru a evita reculul. Niciodată să nu porniți sau opriți motorul cu dispozitive electrice în priză și pornite.

NOTIFICARE Dacă motorul nu pornește după

3 trageri sau dacă unitatea se închide în timpul operării, asigurați-vă că unitatea este pe o suprafață plană și verificați nivelul adecvat al uleiului în carter. Această unitate poate fi echipată cu un dispozitiv de protecție împotriva nivelului slab de ulei. În acest caz, nivelul uleiului trebuie verificat pentru ca motorul să pornească și să funcționeze.

AVERTISMENT Căldura/ gazele evacuate pot aprinde combustibilul, structurile sau avaria rezervorul provocând incendii care duc la deces, răni grave și/sau avarierea

bunurilor. Contactul cu zona tobei de esapament poate provoca arsuri care duc la răni grave. NU atingeți piesele încinse și EVITAȚI gazele evacuate fierbinți. Lăsați echipamentul să se răcească înainte de a-l atinge.

Păstrați un spațiu liber de cel puțin 5 picioare

(152 cm) în jurul generatorului inclusiv deasupra lui. Contactați producătorul original al echipamentului, retailer-ul sau dealer-ul pentru a obține un extingtor de scânteie conceput pentru sistemul de evacuare instalat pe acest motor.

Piesele înlocuite trebuie să fie aceleași și instalate în aceeași poziție ca piesele originale.

IMPORTANT Nu supraîncărcați generatorul și nici prizele panoului individual. Aceste ieșiri sunt protejate împotriva suprasarcinii cu disjunctori de tipul push-to-reset. Dacă capacitatea intensității oricărui disjunctur este depășită, disjunctorul se deschide și puterea electrică la acea priză este pierdută.



5.2 CONECTAREA SARCINILOR ELECTRICE

- Lăsați motorul să meargă stabil și să se încălzească timp de câteva minute după pornire.
- Introduceți în priză și porniți sarcinile electrice.
- Adăugați wații (sau amperii) tuturor sarcinilor care vor fi conectate în același timp. Acest total nu trebuie să fie mai mare decât (a) capacitatea puterii/intensității generatorului sau (b) disjuncturului prizei care furnizează energia.

NOTIFICARE Porniți generatorul și lăsați motorul să se stabilizeze înainte de a conecta sarcinile electrice. Conectați sarcinile electrice în poziția OFF apoi porniți-le pentru operare.

OPRIȚI sarcinile electrice și deconectați-le de la generator înainte de a opri generatorul.

NOTIFICARE Depășirea capacității puterii/intensității generatorului poate avaria generatorul și/sau dispozitivele electrice conectate la acesta. NU depășiți capacitatea puterii/intensității generatorului.

- Supraîncărcarea unui generator peste capacitatea puterii sale poate produce avariarea sa și a dispozitivelor electrice conectate la acesta. Respectați următoarele pentru a preveni supraîncărcarea unității:
 - Adăugați puterea totală a tuturor dispozitivelor electrice conectate în același timp. Acest total NU trebuie să fie mai mare decât capacitatea puterii generatorului.
- Puterea nominală a luminilor poate fi luată de la becuri. Puterea nominală a uneltelor, electrocasnicelor și motoarelor se găsește de obicei pe o etichetă cu date sau imagini lipite pe dispozitive.
- Dacă electrocasnicele, uneltele sau motorul nu menționează puterea, înmulțiți volții cu amperii pentru a obține wații (volți× amperi = wați).

Unele motoare electrice, precum cele cu inducție, necesită de aproape trei ori mai mulți wați pentru pornire decât pentru funcționare. Această creștere a puterii durează doar câteva secunde când porniți astfel de motoare.

Asigurați-vă că permiteți pornirea la putere mare când selectați dispozitive electrice pentru conectare la generator:

- Calculați wații necesari pentru a porni cel mai mare motor.
- Adăugați la acea cifră wații celorlalte sarcini conectate.

Ghidul de referință al puterii este oferit pentru a vă asista la stabilirea numărului de itemi pe care generatorul îl poate opera în același timp

5.3 OPRIREA MOTORULUI

Închideți toate sarcinile apoi scoateți sarcinile electrice din prizele panoului generatorului. Niciodată să nu porniți sau opriți motorul cu dispozitivele electrice în priză și pornite.

Lăsați motorul să meargă fără sarcină timp de

câteva minute pentru a stabiliza temperaturile interne ale motorului și generatorului.

Mișcați comutatorul ON/OFF pe poziția

OFF. Închideți supapa combustibilului.

5.4 SISTEM ÎNCHIDERE NIVEL MIC ULEI

Motorul este echipat cu un senzor de nivel mic de ulei care închide motorul automat când nivelul uleiului scade sub un nivel specificat. Dacă motorul se închide singur și rezervorul are destulă benzină, verificați nivelul uleiului de motor.

5.5 ALTITUDINE MARE

La altitudini peste 5,000 picioare (1524 meters), este acceptabilă benzina cu minim 85 octan / 85 (89 RON). Pentru a respecta prevederile privind emisiile, este necesară reglarea la mare altitudine. Operarea fără această reglare va provoca performanță scăzută, consum mărit de combustibil și emisii mărite. Consultați un dealer autorizat pentru informații privind reglarea la mare altitudine. Operarea motorului la altitudini sub 2,500 picioare (762 metri) cu kit-ul de mare altitudine nu este recomandată.





SECȚIUNEA 6 – ÎNTREȚINERE

6.1 PROGRAM ÎNTREȚINERE

Urmați intervalele de calendar de mai jos. Un service mai frecvent este necesar când operați în condiții nefavorabile.

| |
|---|
| Primele 5 Ore |
| • Schimbați uleiul de motor |
| La fiecare 8 ore sau zilnic |
| • Curățați molozul |
| • Verificați nivelul uleiului de motor |
| La fiecare 25 ore sau anual |
| • Curatați filtrul de aer |
| La fiecare 50 ore sau anual |
| • Schimbați uleiul de motor |
| Anual |
| • Înlocuiți filtrul de aer al motorului |
| • Verificați robinetul de combustibil |
| • Verificați bujia |
| • Verificați toba de esapament |
| • Curățați sistemul de răcire |

6.2 RECOMANDĂRI GENERALE

Garanția generatorului nu acoperă piese care au fost supuse abuzului sau neglijenței operatorului. Pentru a profita din plin de garanție, operatorul trebuie să mențină generatorul conform instrucțiunilor din acest manual. Vor trebui făcute unele reglări periodice pentru a menține generatorul în mod corespunzător. Toate reglările din secțiunea Întreținere din acest manual trebuie făcute cel puțin o dată pe sezon. Urmați cerințele din "Programul de Întreținere".

NOTĂ O dată pe an înlocuiți bujia și filtrul de aer. O bujie nouă și filtrul de aer curat asigură amestecul adecvat de combustibil și aer și ajută motorul să funcționeze mai bine și să dureze mai mult.

6.2.1 ÎNTREȚINEREA GENERATORULUI

Întreținerea generatorului constă în menținerea unității curate și uscate. Operați și depozitați unitatea într-un mediu curat, uscat, unde să nu fie expusă prafului excesiv, mizeriei, umezelii sau vaporilor corozivi. Canalele de aer de răcire din generator nu trebuie să fie infundate cu zăpadă, frunze sau orice alt material străin.

Verificați curățenia generatorului frecvent și curățați când praful, mizeria, uleiul, umezeala sau alte substanțe străine sunt vizibile pe suprafața sa exterioară.

ATENȚIE Niciodată să nu introduceți niciun obiect sau unealtă prin canalele aerului de răcire, chiar dacă motorul nu merge.

NOTĂ NU folosiți un furtun de grădină pentru a curăța generatorul. Apa poate intra în sistemul combustibilului motorului și provoca probleme. În plus, dacă apa intră în generator prin canalele de aer de răcire, o parte din ea va fi reținută în spațiile goale și fisurile izolației sinuoase a rotorului și statorului. Apa și mizeria acumulate pe bobinajele interne ale generatorului vor scădea în final rezistența izolației acestor bobinaje.

6.2.2 PENTRU A CURĂȚA GENERATORUL

- Folosiți o cârpă umedă pentru a șterge suprafețele exterioare.
- Puteți folosi o perie moale, aspră pentru a îndepărta mizeria, uleiul etc.
- Puteți utiliza un aspirator pentru a strânge mizeria și molozul.
- Puteți folosi aer la presiune mică (să nu depășească 25 psi) pentru a îndepărta mizeria. Verificați canalele și deschizăturile aerului de răcire de pe generator. Aceste deschizături trebuie păstrate curate și neobstrucționate.



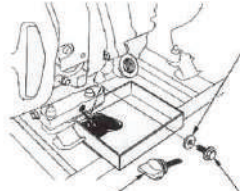
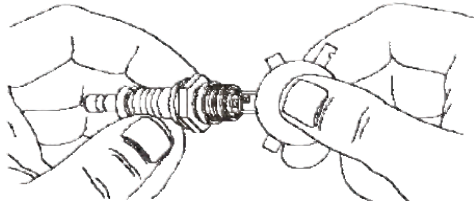


6.2.3 ÎNTREȚINEREA MOTORULUI

PERICOL Când lucrați la generator, întotdeauna deconectați firul bujiei de la bujie și țineți firul departe de bujie.

6.2.4 SCHIMBAREA ULEIULUI

Schimbați uleiul după primele cinci ore de operare, apoi la fiecare 20 ore. Dacă operați această unitate în condiții murdare sau de praf sau pe vreme extrem de caldă, schimbați uleiul mai des.



6.2.6 EXTINGCTOR DE SCÂNTEI

- Opriți generatorul și lăsați motorul și toba de esapament să se răcească complet înainte de a verifica extingtorul (situat pe spatele tobei).
- Scoateți clama și ecranul extingtorului.
- Curățați ecranul extingtorului cu o perie mică de sârmă.
- Înlocuiți extingtorul dacă este avariât.
- Instalați extingtorul invers.

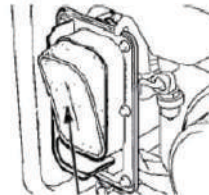
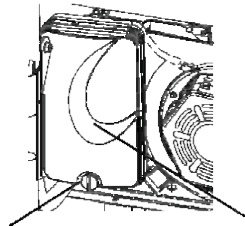
6.3 VERIFICAȚI FILTRUL DE AER

Motorul nu va funcționa adecvat și se poate avaria

ATENȚIE Uleiul încins poate provoca arsuri. Lăsați motorul să se răcească înainte de a scurge uleiul. Evitați expunerea prelungită sau repetată a pielii la uleiul uzat. Spălați bine zonele expuse cu săpun.

Urmați instrucțiunile de mai jos pentru a schimba uleiul în timp ce motorul se răcește:

- Curățați zona din jurul capacului de scurgere a uleiului.
- Scoateți dopul de scurgere a uleiului din motor pentru a scurge uleiul complet într-un recipient adecvat.
- Când uleiul s-a scurs complet, instalați dopul de scurgere a uleiului și strângeți-l bine.
- Umpleți motorul cu uleiul recomandat. (Vezi "Înainte de a porni generatorul" pentru recomandări privind uleiul).
- Ștergeți uleiul vărsat, dacă este cazul.
- Evacuați uleiul uzat la un centru de colectare adecvat.



6.2.5 ÎNLOCUIREA BUJIEI

Utilizați bujii F6TC, BPR4ES sau Champoin RN14YC. Înlocuiți bujia o dată pe an. Aceasta va ajuta moto să pornească mai ușor și să meargă mai bine.

- Opriți motorul și scoateți firul bujiei.
- Curățați zona din jurul bujiei și scoateți-o din capul cilindrului.
- Stabiliți spațiul liber al bujiei la 0.70-0.80 mm (0.028-0.03 in.). Instalați the bujia poziționată corect în capul cilindrului și răsuciți la 15 ft/lbs.
- Dacă folosiți un filtru de aer murdar. Înlocuiți filtrul de aer o dată pe an. Curățați-l sau înlocuiți-l mai des dacă operați în condiții de praf.
- Scoateți capacul filtrului de aer.
- Spălați în apă cu săpun. Storceți filtrul uscat în cârpă curată (NU RĂSUCIȚI!).
- Curățați capacul filtrului de aer înainte de a-l reinstala.
- Puteți pune puțin ulei de motor pentru a evita gheața blocată pe timp de iarnă.





6.4 SPAȚIU LIBER SUPAPĂ

După primele 50 ore de operare, verificați spațiul liber al supapei în motor și reglați dacă este necesar. Important: Dacă vă este greu să faceți această procedură sau nu dispuneți de unelele necesare, duceți generatorul la cel mai apropiat centru service pentru a vi se regla spațiul liber al supapei. Acesta este un pas foarte important pentru a asigura cea mai lungă viață a motorului.

6.5 PREVEDERI GENERALE

Generatorul trebuie pornit cel puțin o dată pe săptămână și lăsat să meargă cel puțin 30 minute. Dacă acest lucru nu se poate face și unitatea trebuie depozitată mai mult de 30 zile, utilizați următoarele informații ca ghid pentru pregătirea sa pentru depozitare.

PERICOL NICIODATĂ să nu depozitați motorul cu combustibil în rezervor în casă sau în zone închise, slab ventilate, unde fumul pot atinge o flacără deschisă, scânteele sau bec de semnalizare ca pe o sobă, boiler, uscător de rufe sau alte electrocasnice cu gaz.

SECȚIUNEA 7 – DEPOZITARE

Este important să se evite formarea de depozite de gumă în piese esențiale ale sistemului de combustibil precum carburator, furtun sau rezervor pe timpul depozitării. De asemenea, experiența arată că combustibilii amestecat cu alcool (numit gasohol, etanol sau metanol) pot atrage umezeala, care duce la separare și formarea acizilor. Gazul de acizi poate avaria sistemul de combustibil al unui motor în timpul depozitării.

Pentru a evita problemele cu motorul, sistemul combustibilului trebuie golit înainte de o depozitare de 30 zile sau mai mult, astfel:

- Scoateți toată benzina din rezervor.
 - Porniți și turați motorul până când acesta se oprește din lipsă de combustibil.
 - Când motorul este cald încă, scurgeți uleiul din carter. Reumpleți cu gradul recomandat.
 - Scoateți bujiile și turnați aproape 1/2 uncie (15 ml) ulei de motor cilindric. Acoperiți gaura bujiei cu un petic de pânză. Trageți demarorul de recul de două ori pentru a lubrifia inelele pistonului și alezajul cilindrului.
- Șurub scurgere

ATENȚIE Evitați pulverizarea de la orificiile bujiei când porniți motorul.

PERICOL Scurgeți combustibilul în recipiente aprobate, afară, departe de flacără deschisă. Asigurați-vă că motorul este rece. Nu fumați.

6.6 ALTE SFATURI DE DEPOZITARE

- Nu depozitați benzina de la un sezon la altul.
- Înlocuiți canistra de benzină dacă începe să ruginească. Rugina și/sau mizeria din benzină vor provoca probleme la carburator și sistemul de combustibil.
- Dacă este posibil, depozitați unitatea afară și acoperiți-o pentru a o proteja de praf și mizerie. **GOLIȚI REZERVORUL DE COMBUSTIBIL.**
- Dacă nu este practic să goliți rezervorul și unitatea urmează să fie depozitată pentru ceva timp, utilizați un stabilizator de combustibil adăugat la benzină pentru a mări durata de viață a acesteia.
- Acoperiți unitatea cu o husă de protecție care nu reține umezeala.

- Instalați și strângeți bujia. Nu conectați firele bujiei.
- Curățați suprafețele exterioare ale generatorului. Verificați dacă canalele și deschizăturile aerului de răcire de pe generator sunt deschise și neobstrucționate.
- Depozitați unitatea la loc curat, uscat

PERICOL NICIODATĂ să nu acoperiți generatorul când motorul și zona de evacuare sunt calde.





SPECIFICATII

Tabelul 1. Specificații

| Model | SC-1250 | SC-1250E | SC-2500 | SC-3500 / LITE / LITE-E |
|-----------------------|-------------|-------------|---------------|-------------------------|
| Voltaj | 230 V | 230 V | 230 V | 230 V |
| Frecventa | 50 Hz | 50 Hz | 50 Hz | 50 Hz |
| Putere max | 1.0 kW | 1.0 kW | 2.2 kW | 3.1 kW/3.0 kW |
| Putere reg. continuu | 0.8 kW | 0.8 kW | 2.0 kW | 2.8 kW / 2.6 kW |
| Regulator de tensiune | AVR | AVR | | AVR |
| Tip motor | SC156F | AP156FD | SC168F | SC170F / AP168 |
| Putere motor | 3cp/98 cmc | 3cp/98 cmc | 5.5cp/163 cmc | 7cp/208 cmc |
| Rotatii motor | 3000 rpm | 3000 rpm | 3000 rpm | 3000 rpm |
| Demaraj | - | Da | - | La sfoara / La cheie |
| Racire | Aer | Aer | Aer | Aer |
| Carburant | Benzina | Benzina | Benzina | Benzina |
| Rezervor | 6l | 6l | 15l | 15l |
| Autonomie cap. max | 8 ore | 8 ore | 9.5 ore | 9.5 ore |
| Autonomie 50% cap. | 12.5 ore | 12.5 ore | 12.5 ore | 13.5 ore |
| Zgomot la 7 m | 95 dB | 95 dB | 95 dB | 95 dB |
| Greutate | 26 kg | 26 kg | 42 kg | 48 kg |
| Dimensiuni L/l/h (mm) | 510x390x450 | 510x390x450 | 625x480x500 | 625x480x500 |

Tabelul 1. Specificații

| Model | SC-4000 | SC-5000 (E) | SC-6000 (E) |
|-----------------------|---------------|----------------------|----------------------|
| Voltaj | 230 V | 230 V | 230 V |
| Frecventa | 50 Hz | 50 Hz | 50 Hz |
| Putere max. | 3.8 kW | 4.5 kW | 5.5 kW |
| Putere reg. continuu | 3.3 kW | 4.2 kW | 5.0 kW |
| Regulator de tensiune | - | - | - |
| Tip motor | SC170F | SC172F | SC188F |
| Putere motor | 7.5cp/223 cmc | 11cp/337 cmc | 13cp/389 cmc |
| Rotatii motor | 3000 rpm | 3000 rpm | 3000 rpm |
| Demaraj | - | La sfoara / La cheie | La sfoara / La cheie |
| Racire | Aer | Aer | Aer |
| Carburant | Benzina | Benzina | Benzina |
| Rezervor | 15l | 25l | 25l |
| Autonomie cap max | 9.5 ore | 8.5 ore | 8.5 ore |
| Autonomie 50% cap | 13.5 ore | 13.5 ore | 13.5 ore |
| Zgomot la 7 m | 95 dB | 96 dB | 96 dB |
| Greutate | 50 kg | 78 kg | 81 kg |
| Dimensiuni L/l/h (mm) | 625x480x500 | 720x550x575 | 720x550x575 |





SPECIFICATII

Tabelul 1. Specificații

| Model | SC-8000E/ATS | SC-8000TE | SC-10000E/ATS |
|-----------------------|----------------|----------------|----------------|
| Frecventa | 50 Hz | 50 Hz | 50 Hz |
| Putere max 230 V | 7.0 kW | 4.0 kW | 8.5 kW |
| Putere max 400 V | - | 7.0 kW | - |
| Putere reg. continuu | 3.7 kW | 6.5 kW | 4.2 kW |
| Regulator de tensiune | AVR | AVR | AVR |
| Putere motor | 3cp/98 cmc | 5.5cp/163 cmc | 7cp/208 cmc |
| Rotatii motor | 14 cp/ 420 cmc | 14 cp/ 420 cmc | 16 cp/ 460 CMC |
| Demaraj electric | DA | DA | DA |
| Racire | Aer | Aer | Aer |
| Carburant | Benzina | Benzina | Benzina |
| Rezervor | 25l | 25l | 25l |
| Autonomie cap. max | 8.5 ore | 8.5 ore | 8 ore |
| Autonomie 50% cap. | 12.5 ore | 13 ore | 12.5 ore |
| Zgomot la 7 m | 96 dB | 96 dB | 96 dB |
| Greutate | 88 kg | 88 kg | 94 kg |
| Dimensiuni L/l/h (mm) | 730x556x610 | 730x556x610 | 730x556x610 |

Tabelul 1. Specificații

| Model | SC-10000TE |
|-----------------------|--------------|
| Frecventa | 50 Hz |
| Putere max 230 V | 4 kW |
| Putere max. 400 V | 8.5 kW |
| Putere reg. continuu | 7.36 kW |
| Regulator de tensiune | AVR |
| Putere motor | 16cp/460 cmc |
| Rotatii motor | 3000 rpm |
| Demaraj electric | DA |
| Racire | Aer |
| Carburant | Benzina |
| Rezervor | 25l |
| Autonomie cap max | 8 ore |
| Autonime 50% cap | 12.5 ore |
| Zgomot la 7 m | 96 dB |
| Greutate | 94 kg |
| Dimensiuni L/l/h (mm) | 730x556x610 |





CERTIFICAT DE GARANTIE

Seria AA Nr. _____

Nume marca produs: _____

Model : _____

Seria nr.: _____

Accesorii: _____

Vanzator: _____

Semnatura si stampila: _____

Cumparator: _____

Adresa : _____

Data cumpararii: _____

Semnatura/stampila: _____

DISTRIBUITOR:

NUME:

ADRESA:

Prin prezenta confirm ca am primit produsul in perfecta stare de functionare impreuna cu ghidul de utilizare in limba romana si am luat la cunostiinta ca prezentul certificat de garantie este valabil numai insotit de factura de achizitie si de bon fiscal sau chitanta. Daca produsul nu este insotit de prezentul certificat sau garantia este expirata sau anulata de catre service din cauza utilizarii in conditii anormale conform paragrafului 5, reparatia se va efectua cu acordul meu contra cost.

Conditii de acordare a garantiei

1. Termenul de garantie este de 24 luni de la data cumpararii produsului si respectiv ale accesoriilor standard aflate in componenta sa (cumparate simultan cu produsul, cele fara de care aparatul nu poate functiona).
2. Garantia se acorda conform legislatiei romane in vigoare la data cumpararii, se aplica numai daca aparatul este folosit corespunzator (in concordanta cu instructiunile de folosire) si este valabila numai insotita de factura de cumparare si certificatul de garantie, ambele in original.
3. In cazul defectarii in conditii normale de utilizare, pe durata perioadei de garanti produsul se va repara gratuit, la sediile mentionate in acest certificat.
4. Prezentul produs are in componenta subsansamble electronice si mecanice diverse, ca necesita respectarea cu strictete a conditiilor de manipulare, transport, pastrare, exploatare, intretinere si reparatie prevazute in manualul de utilizare.
5. Situatii care duc la iesirea din garantie a produsulu
 - Nerespectarea conditiilor de manipulare, transport, pastrare, instalare, punere in functiune, exploatare si intretinere prevazute in manualul de utilizare sau in conditii ce contravin standardelor tehnice din Romania;
 - Documentele de garantie nu sunt prezentate, au fost deteriorate / modificate sau sunt ilizibile;





· Aparatul prezinta deteriorari cauzate de accidente mecanice, lovituri, socuri, patrunderi de lichide, expuneri la foc, utilizare gresita sau neglijenta, schimbari ale starii aparatului, pastrarea in conditii improprii – functionarea repetata in regim de mari diferente de temperatura care cauzeaza fenomenul de “condens” intern, expunerea excesiva la umezeala sau radiatii solare, neglijenta in utilizare;

· Produsul a fost utilizat impreuna cu alte accesorii in afara celor recomandate de producator ·

6.Pierderea certificatului de garantie determina iesirea din garantie a produsului

7.Necompletarea sau completarea incorecta a certificatului de garantie atrage dupa si raspunderea vanzatorului.

8.Perioda de garantie se prelungeste cu timpul scurs de la data predarii produsului service, pana la data repunerii in stare de functionare a produsului. Prelungirea termenului de garantie se inscrie pe certificatul de garantie.

9. Durata medie de utilizare a produsului este de 4 ani. Italia Star Com Due asigura contra cost, reparatii in afara perioadei de garantie, sau daca produsul a iesit din garantie, pe toata durata medie de utilizare a produsului.

10.Cumparatorului i-a fost probata functionarea corespunzatoare a produsului si i s-a explicat mo de utilizare.Cumparatorul a verificat inventarul de livrare al produsului inclusiv existenta manualului de utilizare in limba romana. Cumparatorul a luat la cunostinta de integritatea suruburilor si sigiliilor produsului.

11.In cazul defectarii produsului, cumparatorul va trebui sa se prezinte la unul dintre sedii si punctele de service specificate in prezentul certificat. In cazul in care in clientul nu domiciliueaza in acelasi oras cu unul dintre punctele de service mentionate pe certificat, clientul trebuie sa mearga la magazinul de unde a achizitionat aparatul, vanzatorul avand obligatia sa completeze procesul verbal de predare–primire, sa mentioneze defectiunile reclamate, sa trimita produsul printr-un curier rapid (RoExpress, Cargus, Speed Curier, etc.) catre unul dintre punctele de service specificate in certificat si sa achite taxele necesare transportului.

12.Garantia furnizata nu afecteaza drepturile statale ale consumatorului prin legisla aplicabila in vigoare (legea 449/2003; OG 21/1992) si nici drepturile consumatorului in raport cu dealer care decurg din contractul de vanzare cumparare.

*CERTIFICATUL DE GARANTIE NU ESTE TRANSMISIBIL

Service Autorizat

Nume: _____

Adresa: _____

Telefon: _____

e-mail: _____

