

# 汽油机组零件图册

10001-02600-00/5.0KW(手启动)

E-01 整机爆炸图.....3~4

Generator

E-02 燃油箱总成.....5~6

Fuel tank assembly

E-03 电机总成.....7~8

Motor assembly

E-04 机架总成.....9~12

Frame assembly

E-05 控制面板总成.....13~14

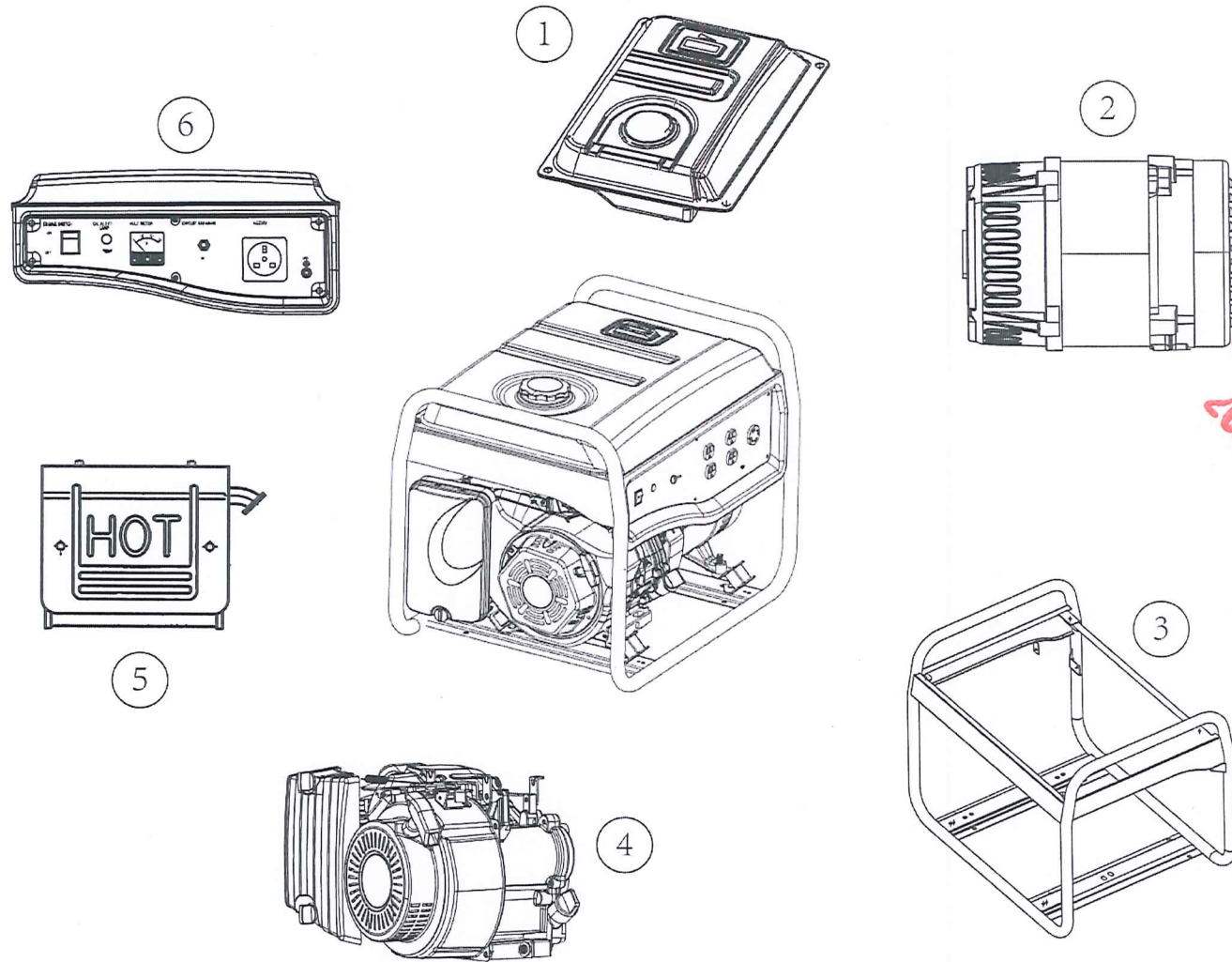
Control panel assembly

E-06 消声器组件.....15

Muffler assembly



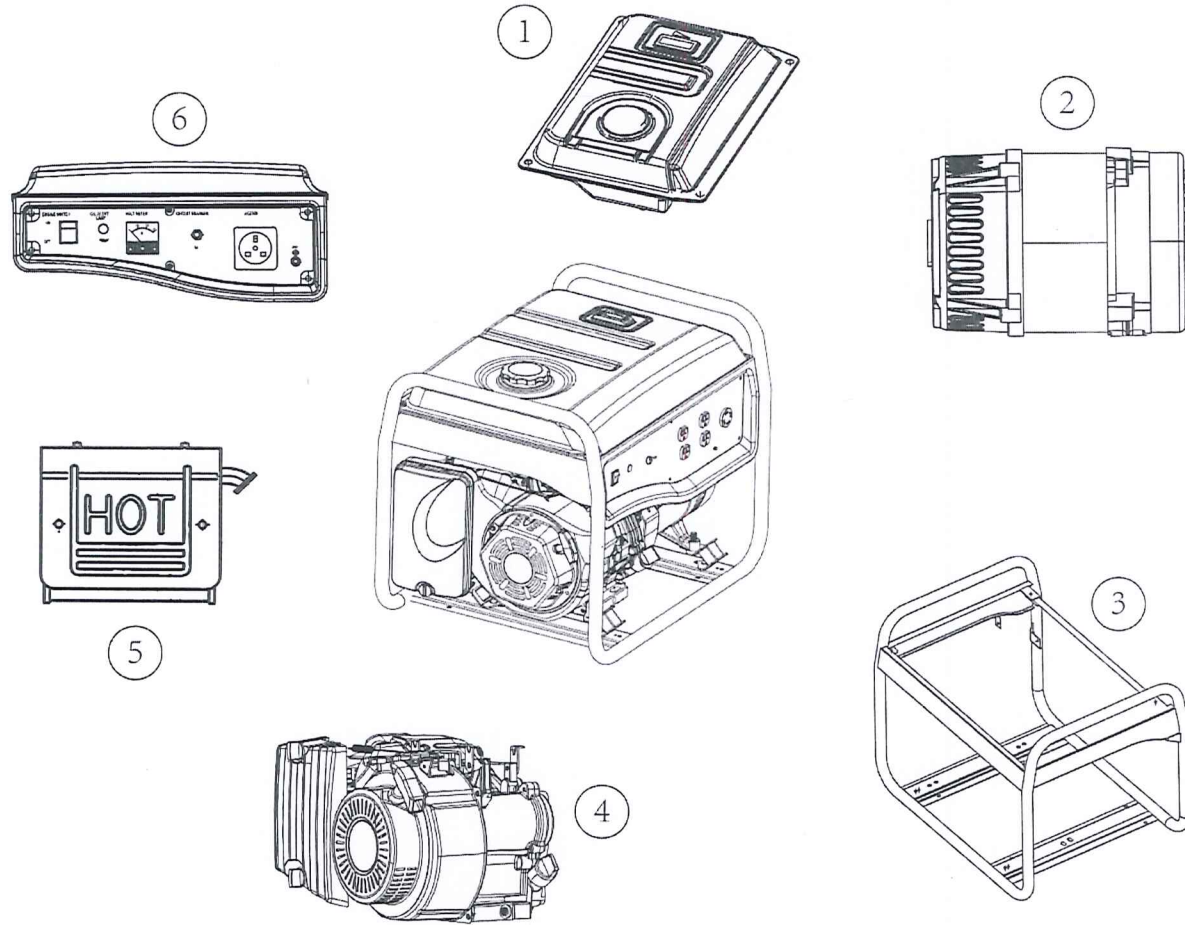
# E-01 整机爆炸图



受控文件  
2021年 6月 15日

序号 NO.	零部件编码 Part NO.	零部件名称			数量 QTY	
		中文	English	Price (USD)	QTY	N.W. (kg) /PC
1	20130-00115-01	燃油箱总成	Fuel tank assembly		1	
2	20029-09115-00	电机部件	Alternator assembly		1	
3	20090-01181-00	机架组件	Frame assembly		1	

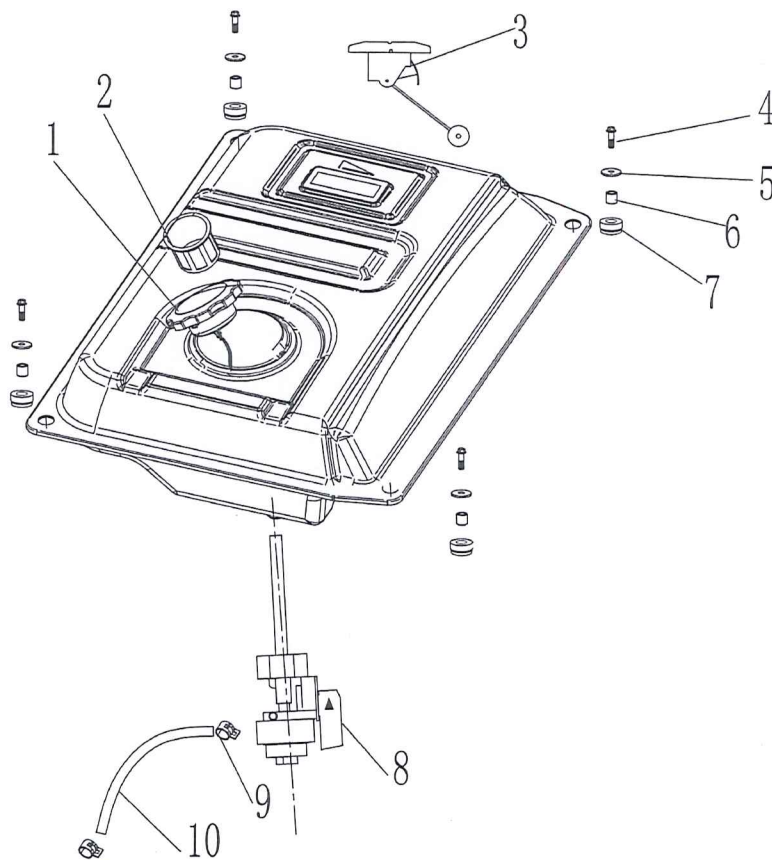
# E-01 整机爆炸图



受控文件  
2021年6月15日

序号 NO.	零部件编码 Part NO.	零部件名称 Description			数量 QTY	
		中文	English	Price (USD)	QTY	N.W. (kg) /PC
4	20260-03594-00	发动机部件	Engine assembly		1	
5	20202-00203-01	消声器部件	Muffler assembly		1	
6	20114-03451-00	控制面板总成	Control panel assembly		1	

# E-02 燃油箱总成 Fuel tank gasket

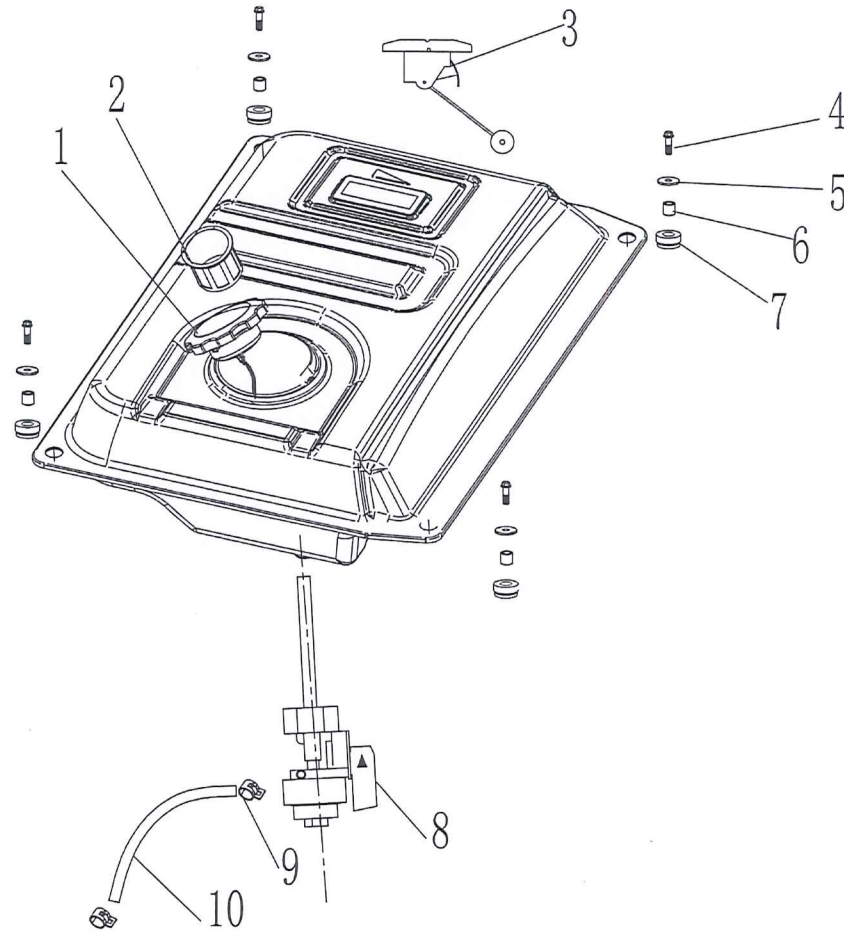


受控文件  
2021年6月15日

序号 NO.	零部件编码 Part NO.	零部件名称		Price (USD)	数量 QTY	
		中文	English		QTY	N.W. (kg) /PC
1	20131-00014-01	油箱盖	fuel cap		1	
2	34037-00020-01	滤油器	Fuel filter		1	
3	70010-00145-01	油标	oil leveler		1	
4	30101-00407-02	带盘螺栓	flange bolt		4	
5	30136-00074-01	油箱垫片	fuel tank gasket		4	
6	34032-00024-01	衬套	Bushing		4	



## E-02 燃油箱总成 Fuel tank gasket

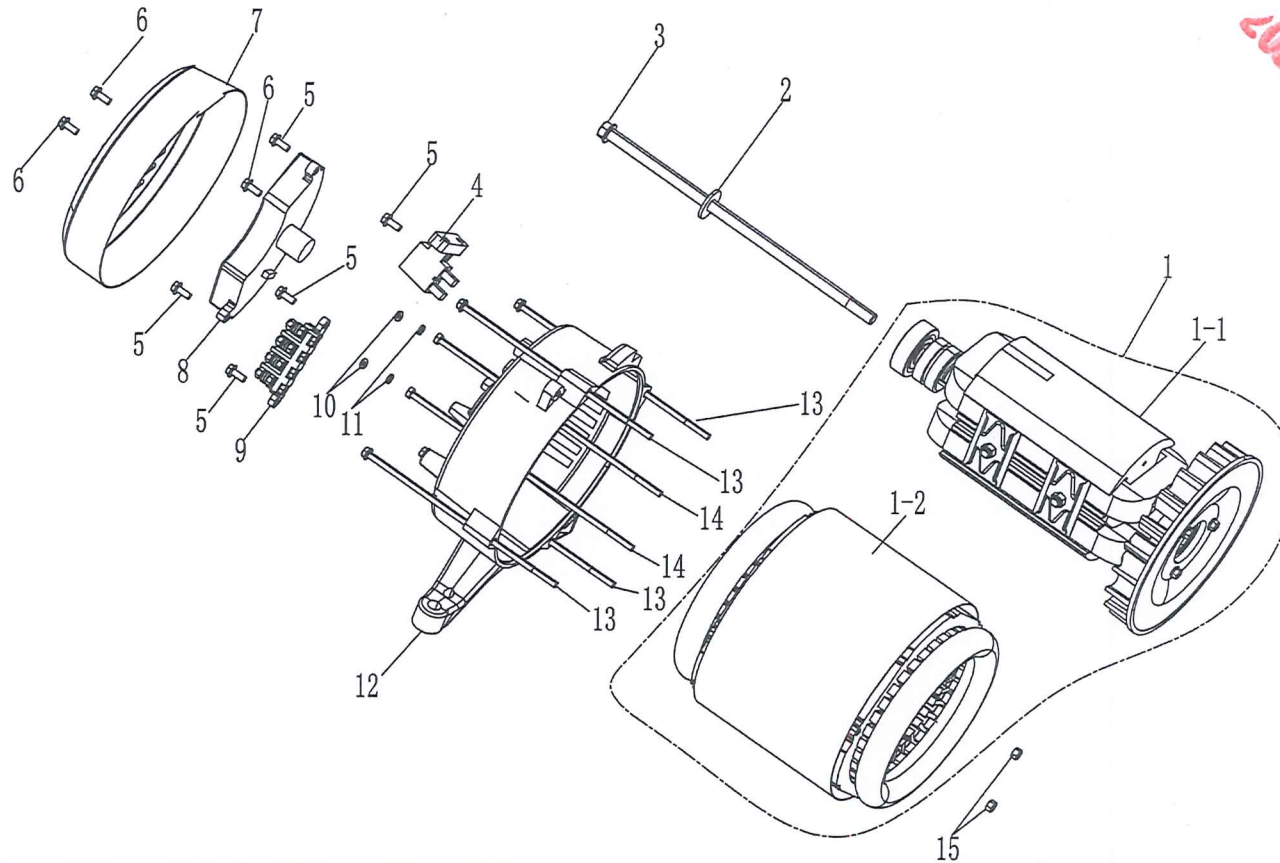


受控文件  
 2021年 6月 15日

序号 NO.	零部件编码 Part NO.	零部件名称 Description		数量 QTY		
		中文	English	Price (USD)	QTY	N.W. (kg) /PC
7	33015-00034-01	油箱橡胶垫	Fuel tank rubber mat		4	
8	20133-00002-00	油箱开关	Fuel valve		1	
9	34024-00022-00	卡箍	Clamp		2	
10	34023-00004-01	燃油管	Fuel pipe		0.18	

# E-03 电机总成 Motor assembly

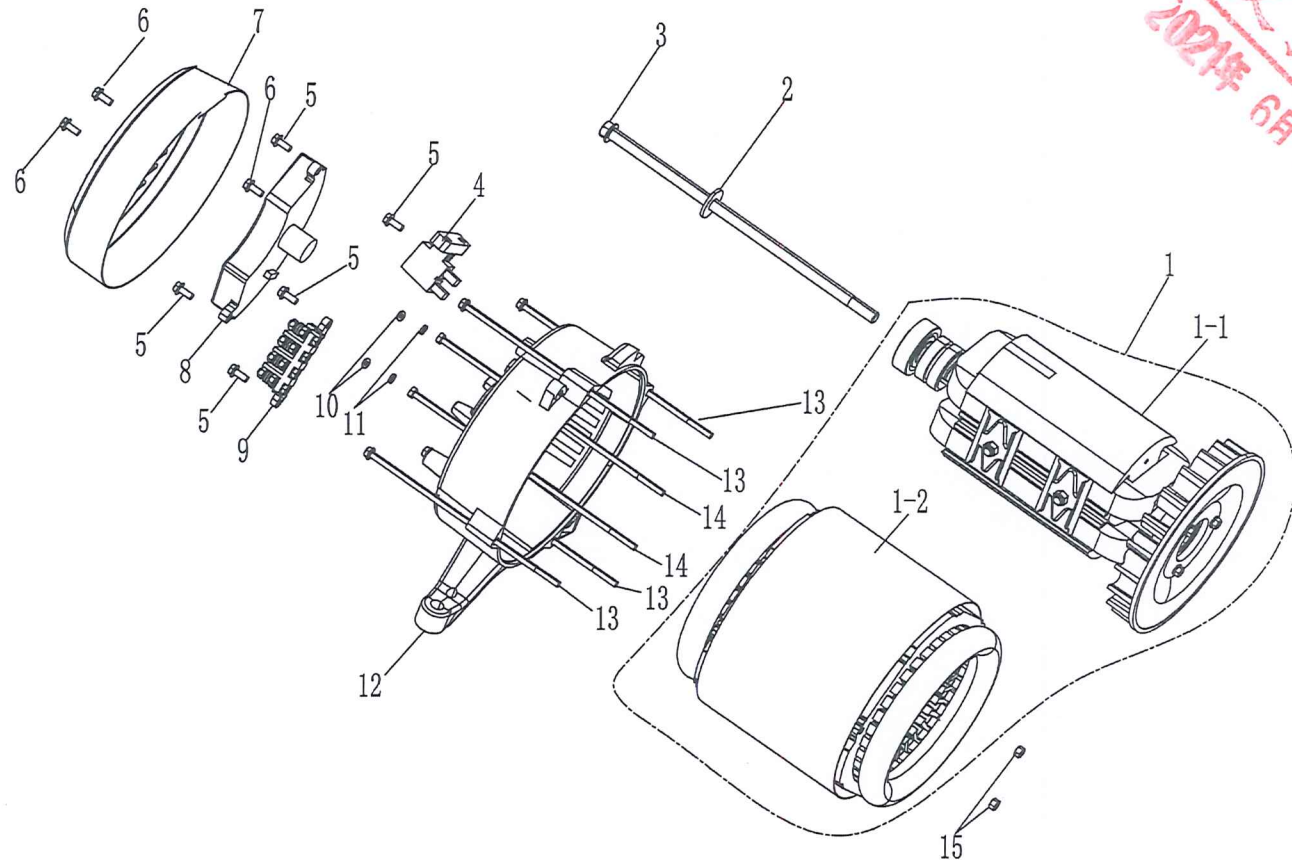
受控文件  
2021年 6月 15日



序号 NO.	零部件编码 Part NO.	零部件名称		Price (USD)	数量 QTY	
		中文	English		QTY	N.W. (kg) /PC
1	20029-09115-00	电机部件	Alternator assy.		1	
2	30136-00127-00	平垫圈	plain washer		1	
3	30101-00287-00	六角法兰面螺栓	Flange bolt		1	
4	20183-00015-00	碳刷	Carbon brush		1	
5	30101-00329-00	六角法兰面螺栓	Flange bolt		5	
6	30101-00326-00	六角法兰面螺栓	Flange bolt		3	
7	33082-00156-01	电机尾盖	Alternator end cover		1	
8	20044-00015-01	调压器	Voltage regulator		1	

# E-03 电机总成 Alternator assembly

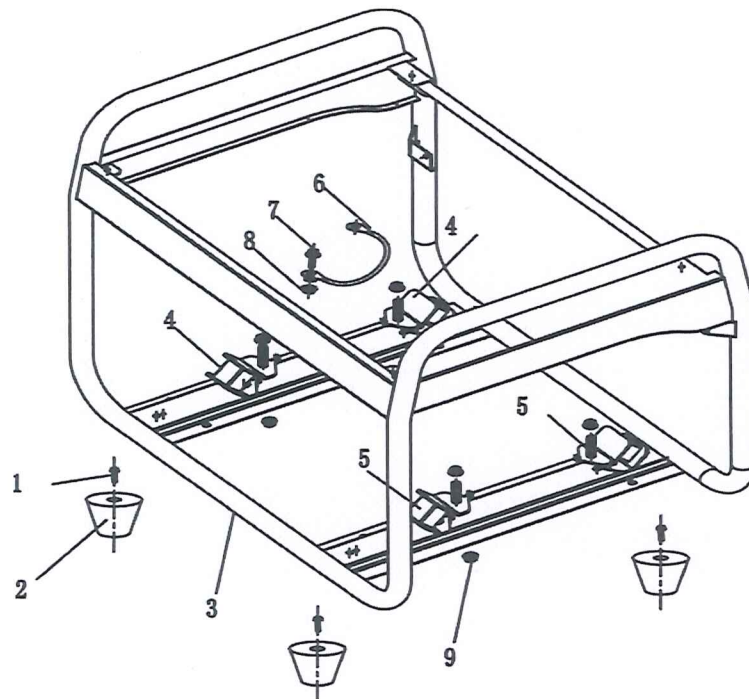
受控文件  
 2021年 6月 15日



序号 NO.	零部件编码 Part NO.	零部件名称 Description		数量 QTY		
		中文	English	Price (USD)	QTY	N.W. (kg) /PC
9	20107-00018-00	接线柱	Wiring board		1	
10	30136-00025-01	平垫Φ5	Flat Washer		2	
11	30139-00041-00	弹垫Φ5	Spring Washer		2	
12	33085-00058-00	电机支架	Alternator bracket		1	
13	30101-00436-00	六角法兰面螺栓	Flange bolt		4	
14	30100-00067-00	六角螺栓	Hex nut		2	
15	30128-00018-01	防松螺母	Lock nut		2	



# E-04 机架总成 Frame assembly



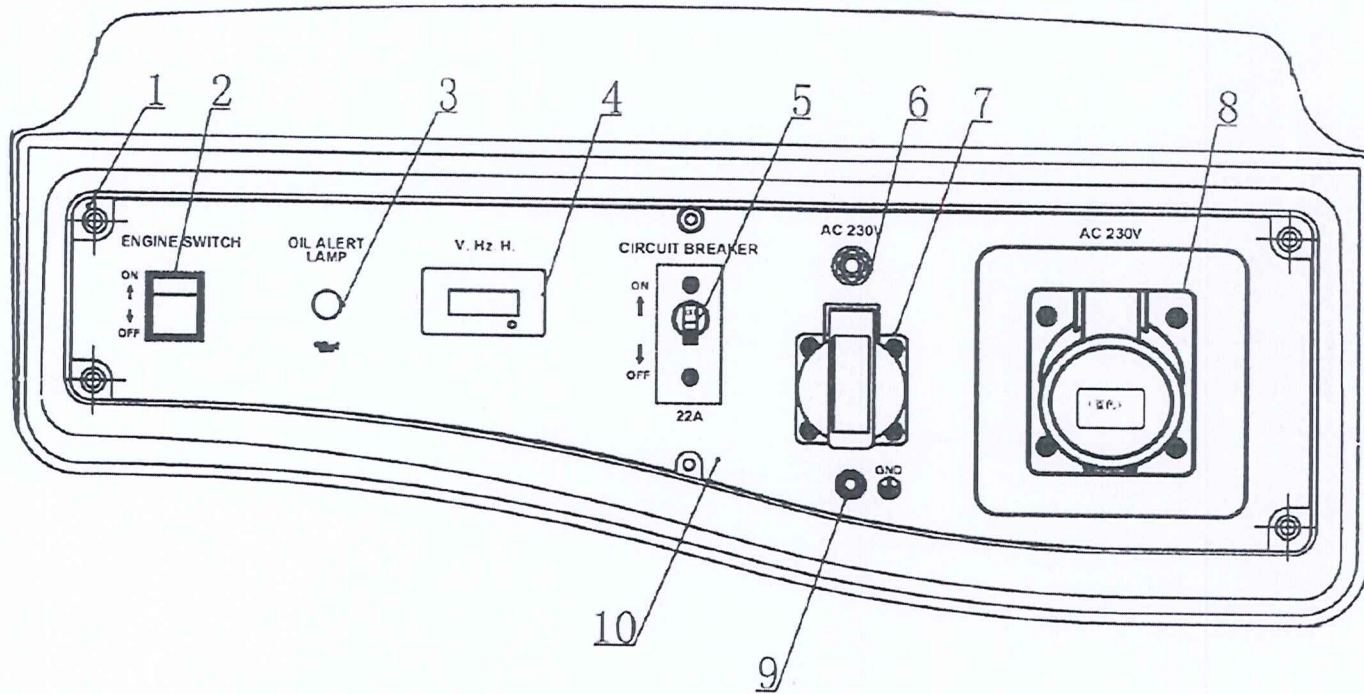
受控文件  
2021年 6月 15日

序号 NO.	零部件编码 Part NO.	零部件名称		Description	Price (USD)	数量 QTY	
		中文	English			QTY	N.W. (kg) /PC
1	30101-00405-01	六角法兰面螺栓	Flange bolt			4	
2	34030-00058-01	减振胶垫	Brackets rubber washer			2	
3	20090-01181-00	机架组件	Frame components			1	
4	34030-00034-01	减振支座 (居中)	Vibration absorb B			2	
5	34030-00034-01	减振支座 (居中)	Vibration absorb A			2	
6	20196-00122-01	线束部件	Ground terminal			1	
7	30101-00398-00	六角法兰面螺栓	Flange bolt			1	
8	30125-00019-01	六角法兰面螺母	Flange nut			1	
9	30121-00023-02	六角法兰面螺母	Flange nut			8	



# E-05 控制面板总成 Control panel assembly

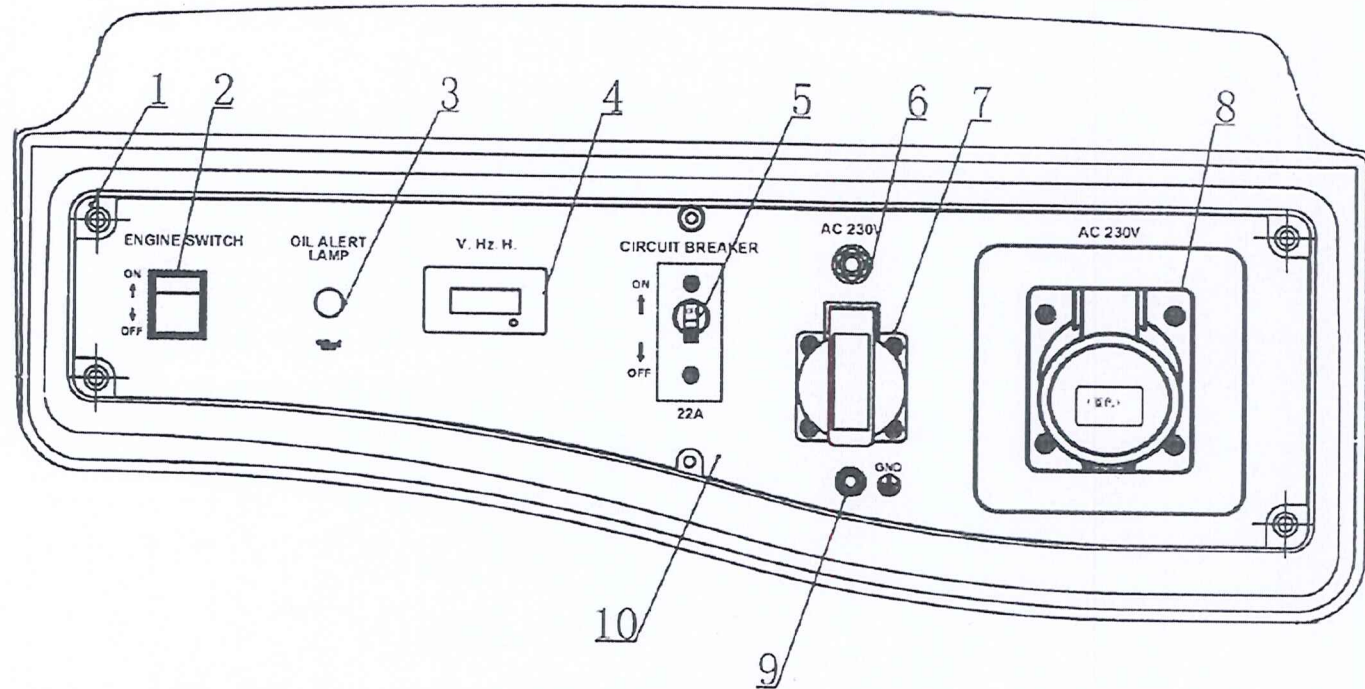
受控文件  
2021年 6月 15日



序号 NO.	零部件编码 Part NO.	零部件名称		Price (USD)	数量 QTY	
		中文	English		QTY	N.W. (kg) /PC
1	20114-03451-00	控制面板总成	Control panel assy.		1	
2	31026-00078-00	熄火开关	Switch		1	
3	70001-00460-01	机油报警灯	Engine oil indicator		1	
4	70005-00181-01	三合一表	Hour meter		1	
5	31037-00044-04	断路器	Circuit breaker		1	
6	31038-00016-01	热保 16A	Protector		1	
7	31034-00066-01	欧式插座	Socket		1	

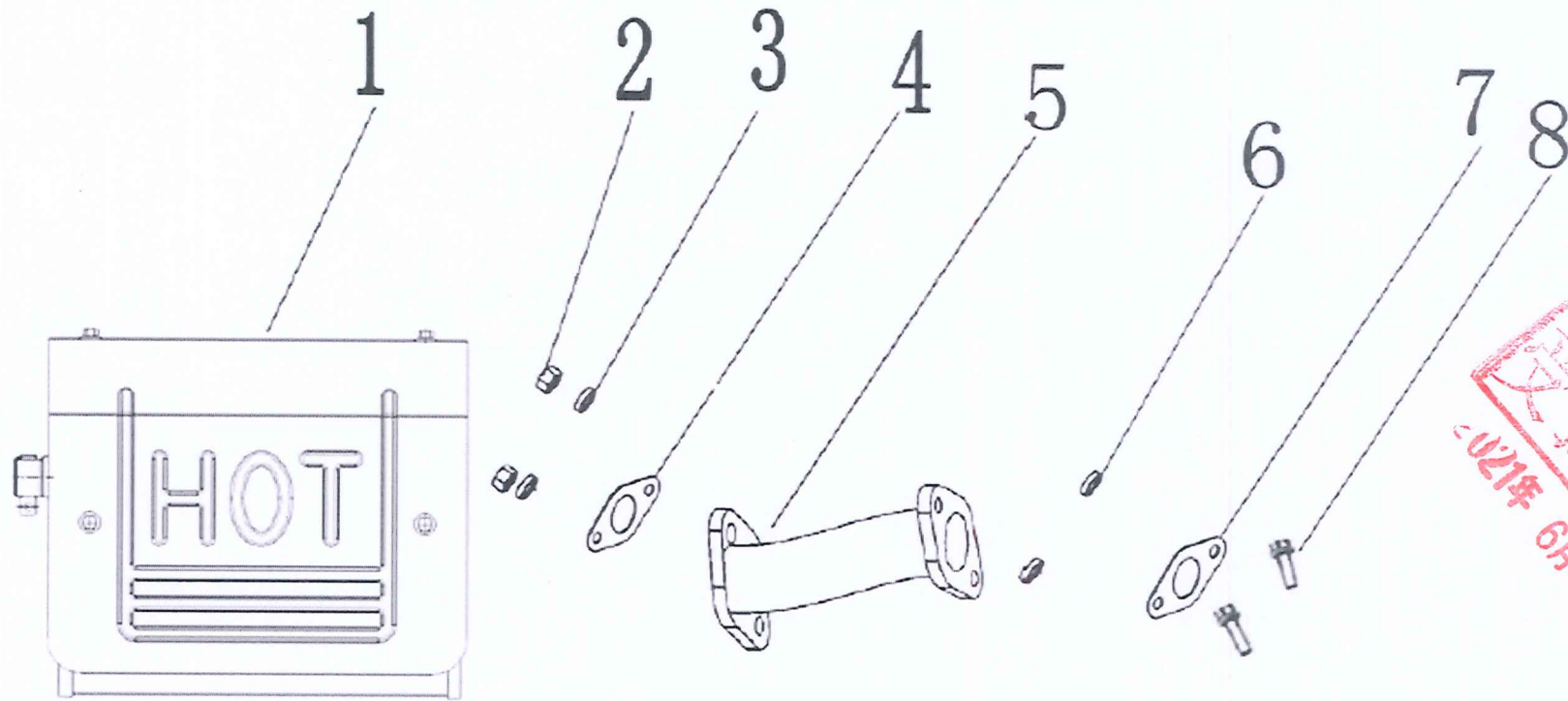
# E-05 控制面板总成 Control panel assembly

受控文件  
2021年 6月 15日



序号 NO.	零部件编码 Part NO.	零部件名称 Description		数量 QTY		
		中文	English	Price (USD)	QTY	N.W. (kg) /PC
8	31034-00065-01	欧式工业插座	Socket		1	
9	70009-00396-00	接地螺栓	Grounding terminal		1	

# E-06 消声器组件 Muffler assembly



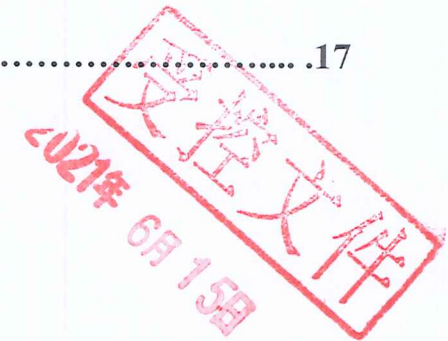
受控文件  
 2021年 6月 15日

序号 NO.	零部件编码 Part NO.	零部件名称		Description	Price (USD)	数量 QTY	
		中文	English			QTY	N.W. (kg) /PC
1	20202-00203-01	消声器部件	Muffler			1	
2	30121-00041-00	六角螺母	Hex nut			2	
3	30139-00038-00	弹簧垫圈	Spring washer			2	
4	33048-00094-00	消声器垫片	Muffler washer			2	
5	33339-00023-01	消声器连接管	Connect pipe			1	
6	30139-00036-00	弹簧垫圈	Spring washer			2	
7	33048-00093-00	消声器垫片	Muffler washer			1	
8	30101-00367-01	六角法兰面螺栓	Flange bolt			2	



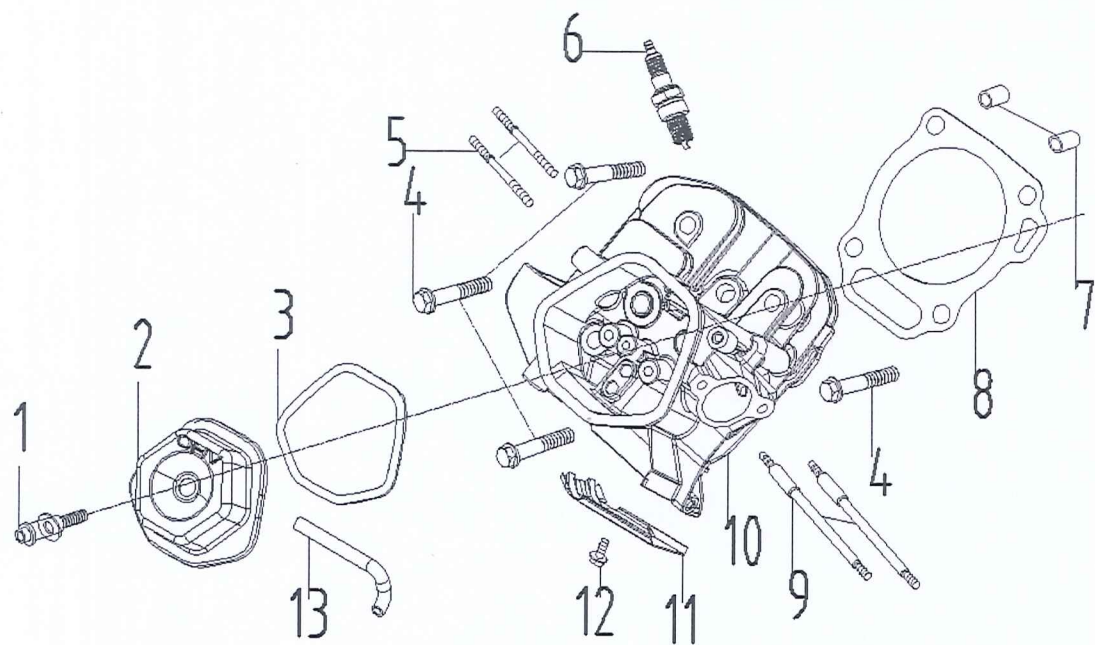
## Index to engineer group

E-01	气缸头组件.....2~3	E-07	反冲启动器总成.....11~12
	Cylinder head Control		Recoil starter
E-02	箱体组件.....4~5	E-08	调速控制机构.....13
	Crankcase assy		Control system
E-03	曲轴箱盖.....6	E-09	飞轮.....14
	Crankcase cover		Flywheel
E-04	曲轴、活塞连杆总成.....7	E-10	空气滤清器总成.....15
	Crankshaft piston Air cleaner		Air cleaner
E-05	凸轮轴（配气机构）.....8~9	E-11	消声器组件.....16
	Camshaft		Muffler comp
E-06	化油器总成.....10	E-12	燃油箱.....17
	Carburetor		Fuel tank





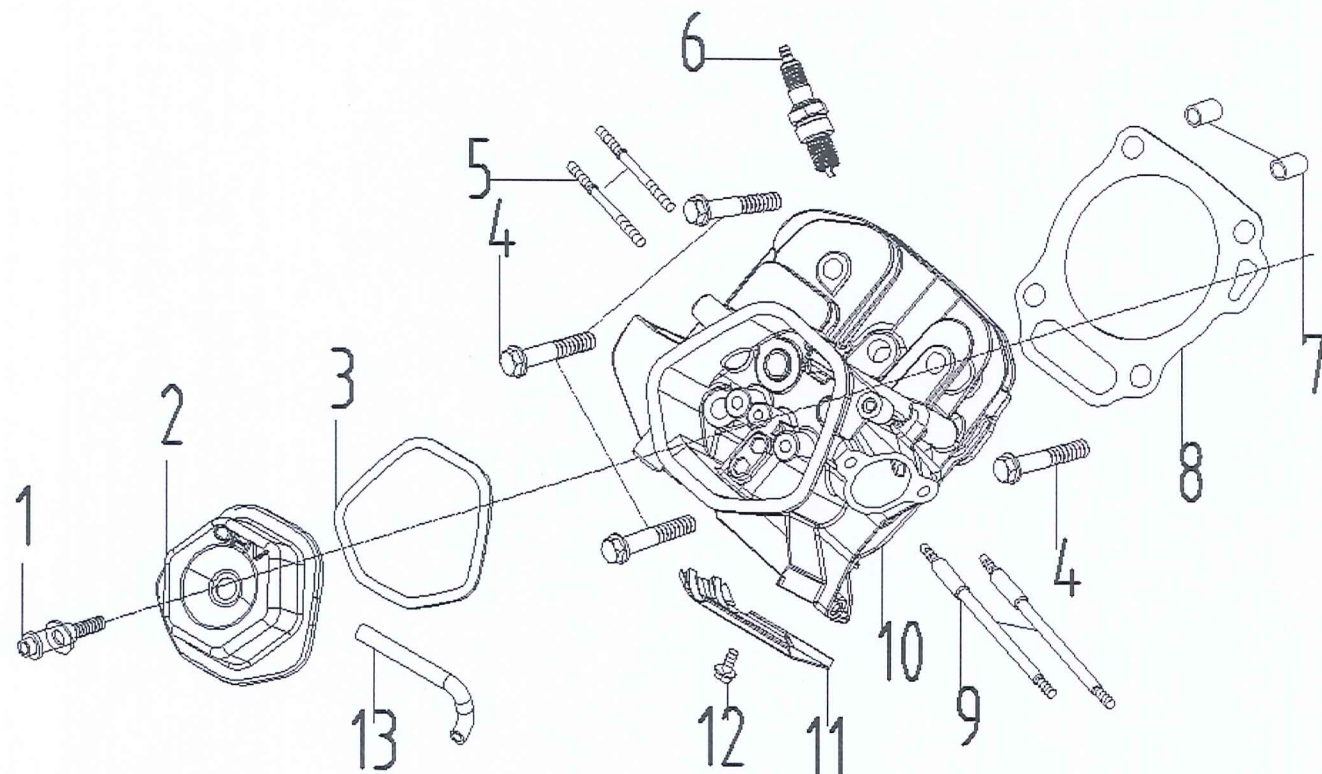
# E-01 气缸头组件 Cylinder head



受控文件  
 2021年 6月 15日

序号 NO.	零部件编码 Part NO.	零部件名称		Description	数量 QTY		
		中文	English		Price (USD)	AP188F	N.W. (kg) /PC
1	33580-00014-01	异形组合螺栓/M6*60	BOLT,M6×60		1		0.04683
2	20021-00004-01	汽缸盖组件	COVER COMP.HEAD		1		0.20510
3	33048-00028-00	汽缸盖密封垫	GASKET,HEAD COVER		1		0.01790
4	30101-00506-01	六角法兰面螺栓/M10×80	BOLT, M10×80		4		0.05787
5	30110-00027-01	排气双头螺栓	BOLT,STUD,EXHAUST		2		0.01527
6	20027-00011-00	火花塞	SPARK PLUG		1		0.05750
7	34006-00007-00	定位销/φ10	DOWEL PIN		2		0.00420

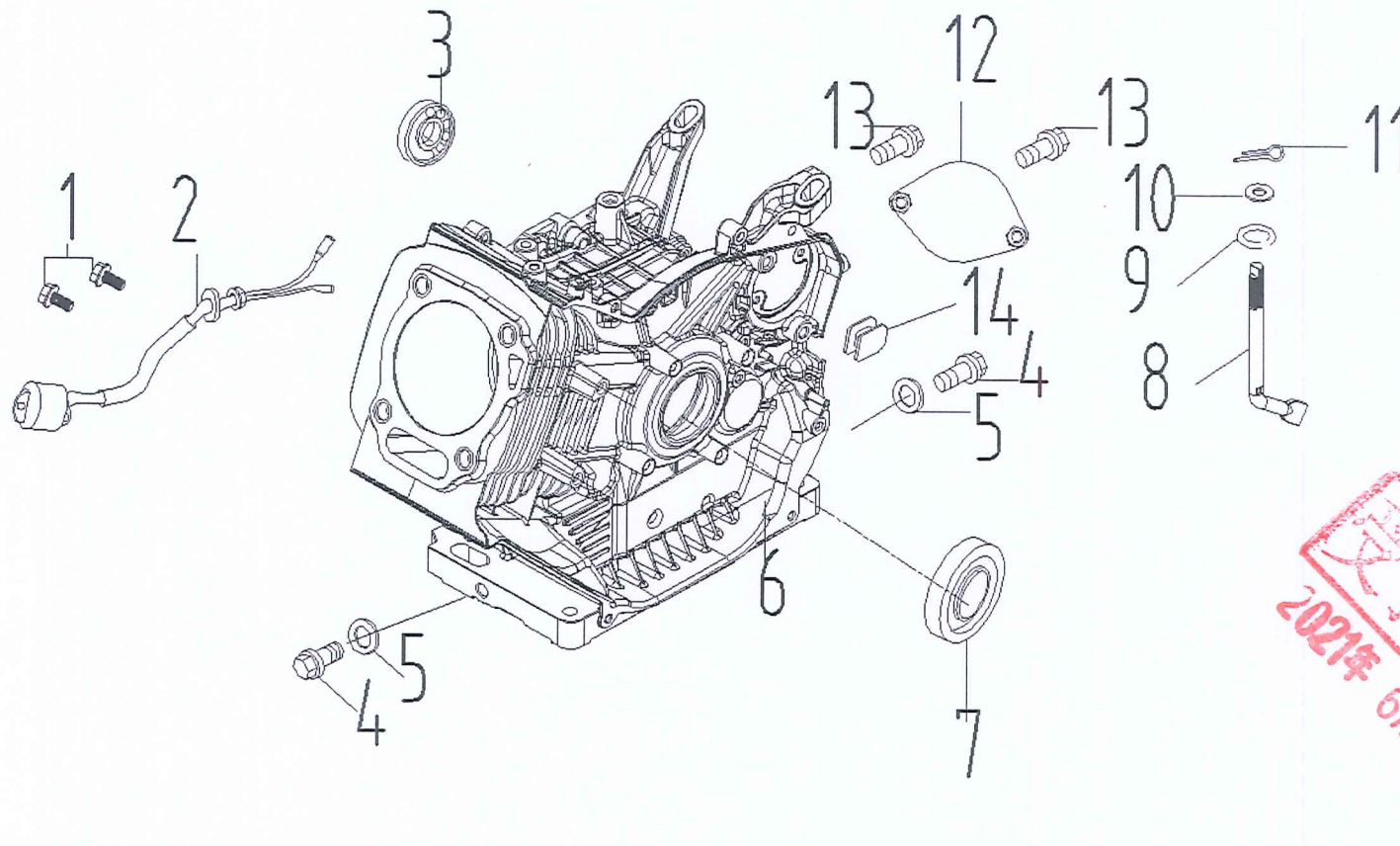
# E-01 气缸头组件 Cylinder head



序号 NO.	零部件编码 Part NO.	零部件名称		Description	Price (USD)	数量 QTY	
		中文	English			AP188F	N.W. (kg) /PC
8	33048-00034-00	汽缸头密封垫	GASKET,HEAD COVER		1		0.01720
9	30110-00021-01	进气双头螺栓	BOLT,STUD,INTAKE		2		0.03415
10	20023-00061-00	汽缸头总成	CYLINDER HEAD COMP		1		1.74315
11	34021-00001-01	挡风板	WIND COVER,DOWN		1		0.06234
12	30101-00281-00	六角法兰面螺栓/M6×12	BOLT M6×12		1		0.00542
13	34023-00021-01	废气管	TUBE,BREATHER		1		0.01645

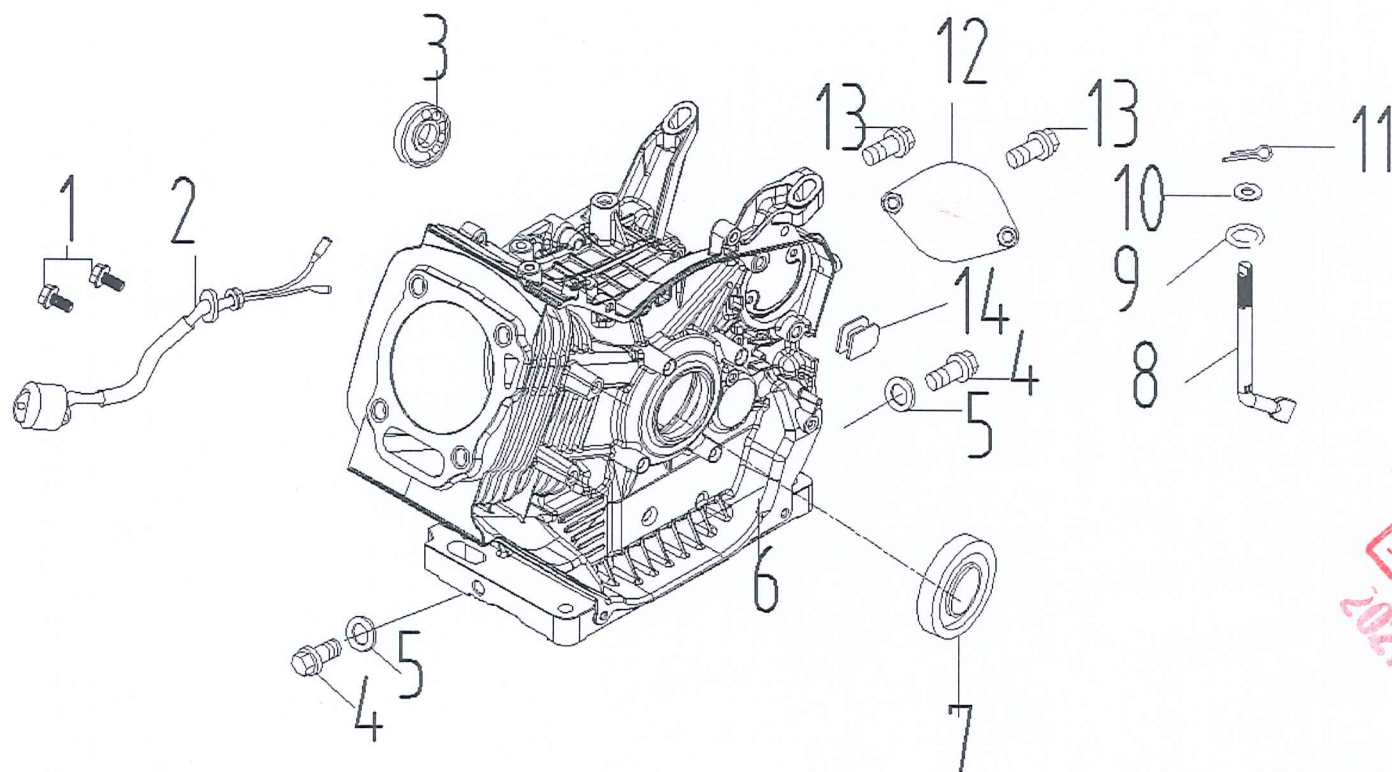


E-02 箱体组件 Crankcase assy



序号 NO.	零部件编码 Part NO.	零部件名称 Description		数量 QTY		
		中文	English	Price (USD)	AP188F	N.W. (kg) /PC
1	30101-00277-00	六角法兰面螺栓/M6×16	BOLT M6×16		2	0.00595
2	33247-00010-01	机油传感器	ENGINE OIL SENSOR		1	0.04586
3	30141-00112-00	深沟球轴承/ (6202)	BEARING		1	0.04477
4	30101-00514-01	六角法兰面螺栓/M12×16	BOLT M12×16		2	0.02367
5	30136-00080-01	铝垫片	WASHER		2	0.00098
6	34011-00017-00	曲轴箱体	CRANKCASE		1	5.10815

E-02 箱体组件 Crankcase assy

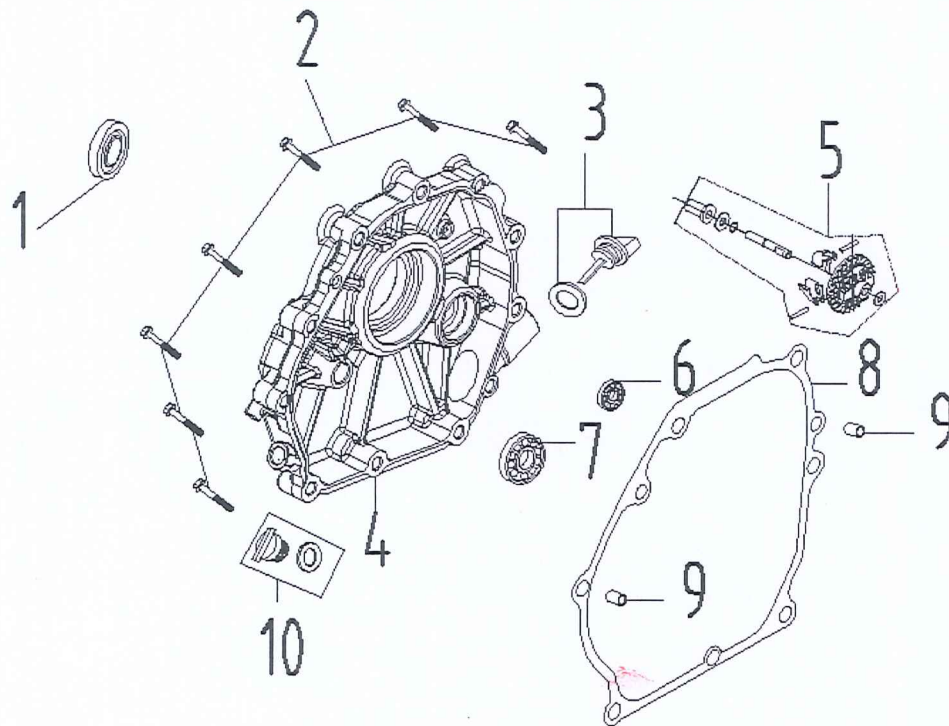


受控文件  
 2021年 6月 15日

序号 NO.	零部件编码 Part NO.	零部件名称		Description	数量 QTY		
		中文	English		Price (USD)	AP188F	N.W. (kg) /PC
7	34007-00012-01	油封/φ35*φ52*8	OIL SEAL		1		0.01550
8	34026-00005-01	调速摆杆	SHAFT,GOVERNOR		1		0.03730
9	30136-00097-00	摆杆垫片/Φ8*Φ17*1.0	WASHER		1		0.00120
10	34007-00002-01	油封/Φ8*Φ14*5	OIL SEAL		1		0.00105
11	34006-00017-00	定位销锁夹	PIN, LOCK		1		0.00060
12	34021-00083-01	挡风板	WIND COVER		1		0.04401
13	30101-00280-00	六角法兰面螺栓/M8×25	BOLT		2		0.01491
14	33036-00044-00	橡胶固定块	RUBBER FIXED BLOCK		1		0.00254



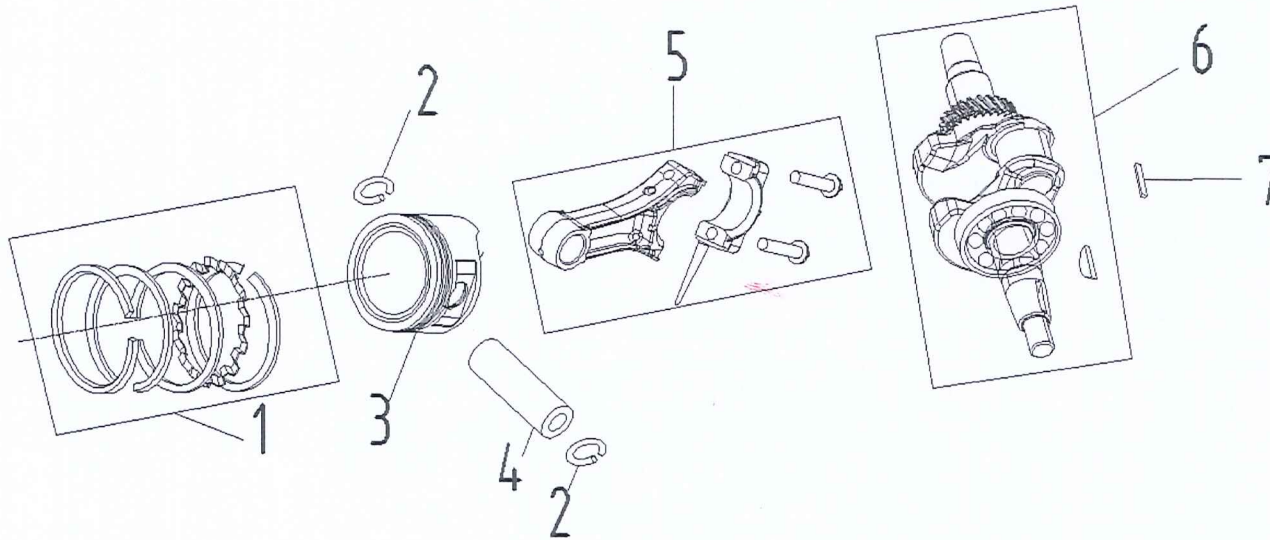
# E-03 曲轴箱盖 Crankcase cover



受控文件  
 2021年 6月 15日

序号 NO.	零部件编码 Part NO.	零部件名称 Description			数量 QTY		
		中文	English	Price (USD)	AP188F		N.W. (kg) /PC
1	34007-00012-01	油封/Φ35*Φ52*8	OIL SEAL		1		0.01550
2	30101-00280-00	六角法兰面螺栓/ M8×40	BOLT		7		0.02001
3	20026-00004-02	机油尺组件	OIL CAP ASSY		1		0.00946
4	33129-00016-00	曲轴箱盖	CRANKCASE COVER		1		1.35152
5	20013-00004-01	调速齿轮总成	GOVERNOR GEAR KIT		1		0.06245
6	30141-00112-00	深沟球轴承/6202	BEARING		1		0.04477
7	30141-00116-00	深沟球轴承 6207	BEARING		1		0.28427
8	33048-00063-00	曲轴箱盖密封垫	GASKET,CRANKCASE COVER		1		0.00652
9	34006-00001-00	定位销/φ8	DOWEL PIN		2		0.00185

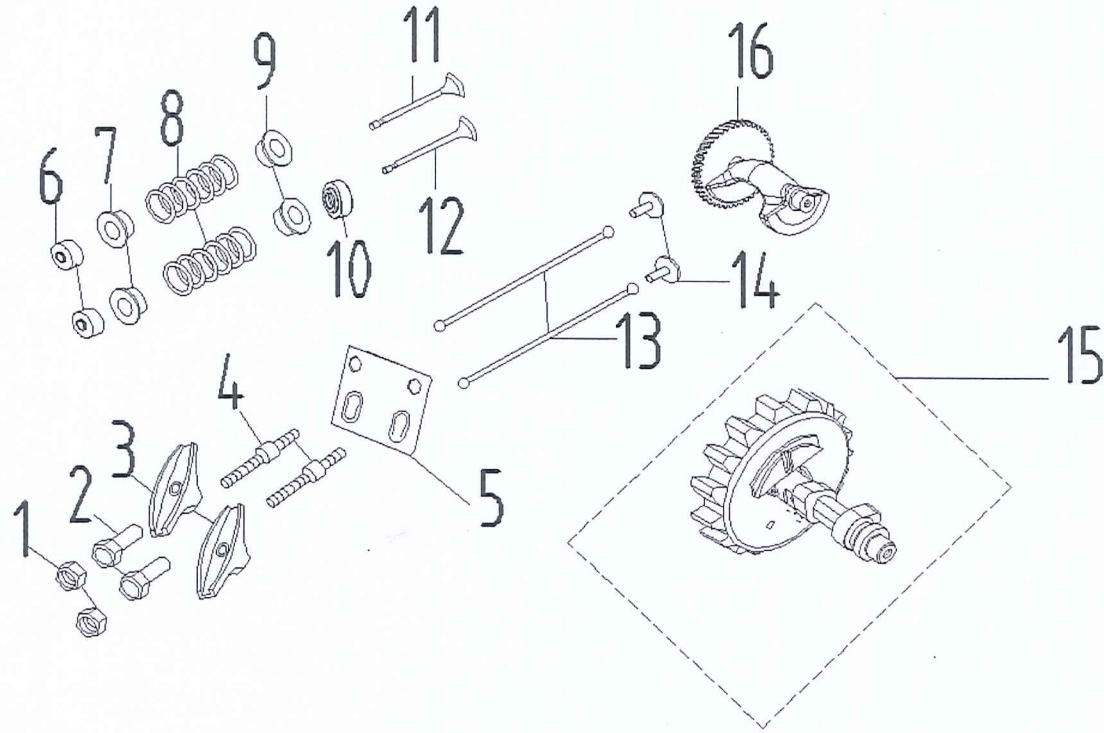
# E-04 曲轴活塞连杆总成 Crankshaft piston



受控文件  
2021年 6月 15日

序号 NO.	零部件编码 Part NO.	零部件名称 Description			数量 QTY		
		中文	English	Price (USD)	AP188F		N.W. (kg) /PC
1	20084-00007-00	活塞环组件	RING SET,PISTON		1		0.02327
2	30150-00023-00	活塞销卡圈	CLIP,PISTON PIN		2		0.00040
3	34004-00014-00	活塞	PISTON		1		0.27926
4	34006-00015-00	活塞销	PIN,PISTON		1		0.06652
5	20008-00007-00	连杆总成	CONNECTING ROD ASSY		1		0.26885
6	20011-00041-00	曲轴总成	CRANKSHAFT ASSY		1		4.12415

# E-05 凸轮轴（配气结构）Camshaft

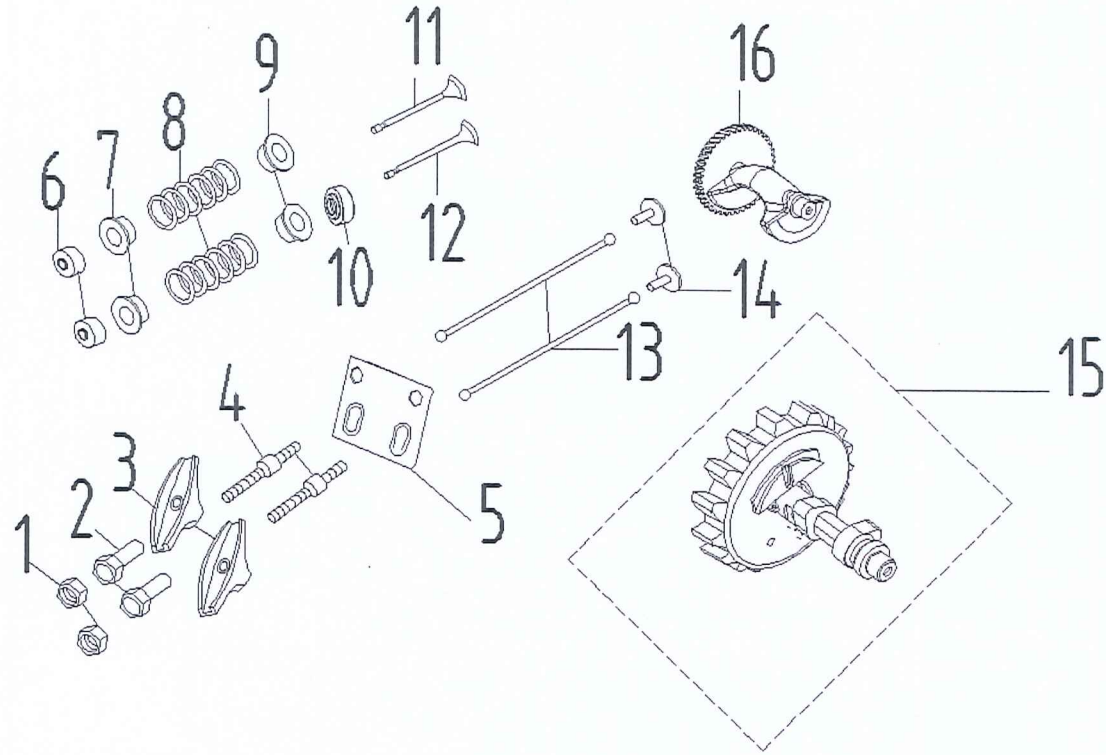


受控文件  
 2021年 6月 15日

序号 NO.	零部件编码 Part NO.	零部件名称 Description			数量 QTY		
		中文	English	Price (USD)	AP188F		N.W. (kg) /PC
1	30110-00034-01	摇臂轴调节螺母	NUT, VALVE ADJUSTING		2		0.00225
2	30134-00005-01	摇臂轴	ROCKER SHAFT		2		0.01540
3	34019-00005-00	气门摇臂	ROCKER ARM		2		0.02305
4	30121-00033-01	摇臂轴螺栓	BOLT VALVE		2		0.01511
5	34017-00008-00	推杆导板	PLATE, PUSH ROD GUIDE		1		0.01563
6	34016-00009-00	气门锁夹	ROTATOR, VALVE		2		0.00211
7	34016-00005-00	气门弹簧座	RETAINER, VALVE SPRING		2		0.01147
8	34015-00023-00	气门弹簧	SPRING, VALVE		2		0.02565



# E-05 凸轮轴（配气结构） Camshaft

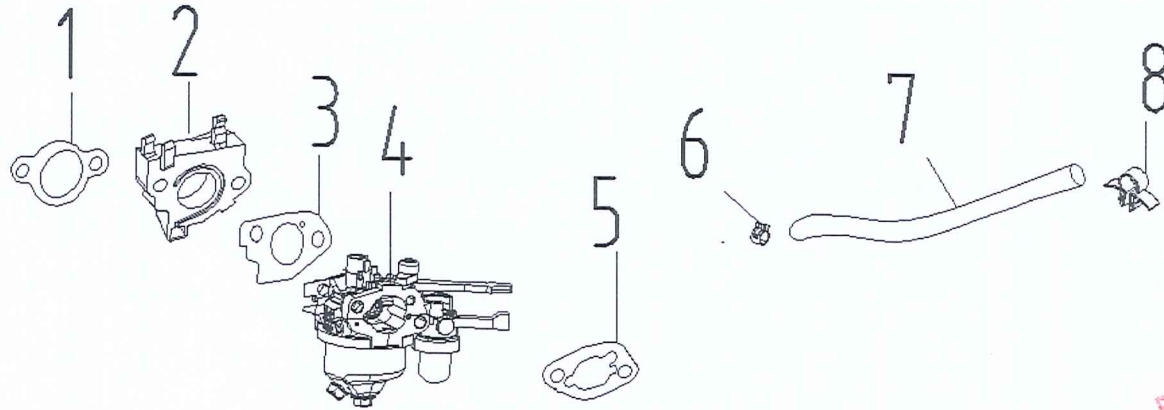


受控文件  
2021年 6月 15日

序号 NO.	零部件编码 Part NO.	零部件名称		Price (USD)	数量 QTY	
		中文	English		AP188F	N.W. (kg) /PC
9	34016-00008-00	排气门弹簧下座	RETAINER, VALVE BOTOW		2	0.00218
10	34018-00001-01	油封	OIL SEAL		1	0.00115
11	34013-00034-00	排气门	VALVE, EXHAUST		1	0.04732
12	34013-00080-00	进气门	VALVE, INTAKE		1	0.05185
13	34020-00010-00	气门推杆	PUSH ROD		2	0.02571
14	34008-00006-00	气门挺柱	LIFTER, VALVE		2	0.02991
15	20012-00017-00	凸轮轴总成	CAMSHAFT, ASSY		1	0.77312
16	34033-00001-00	平衡轴	BALANCE SHAFT		1	0.76891



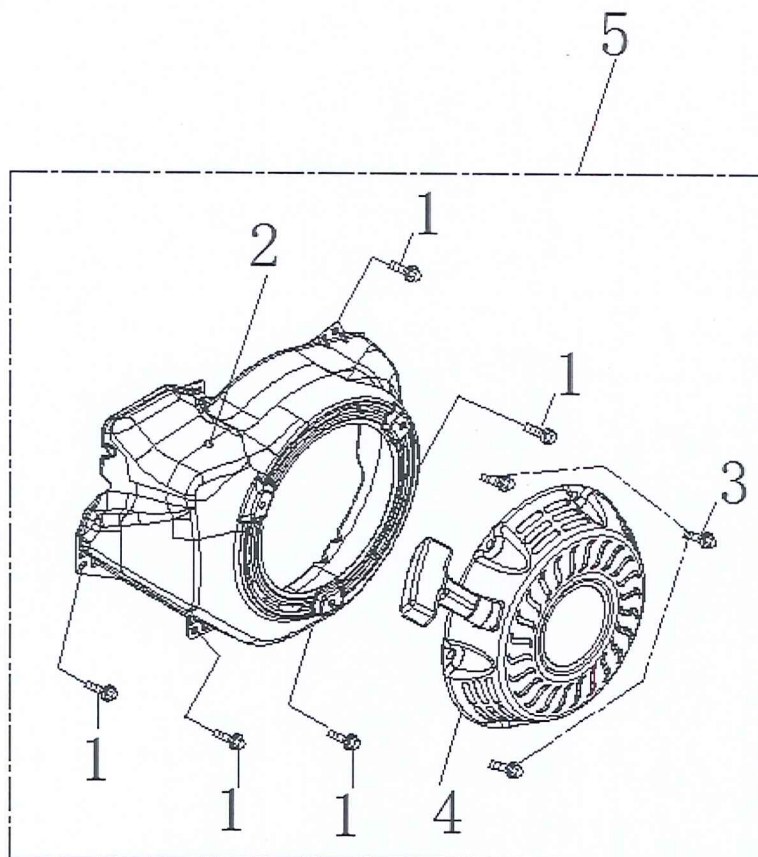
E-06 化油器总成 Carburetor



受控文件  
 2024年 6月 15日

序号 NO.	零部件编码 Part NO.	零部件名称 Description		数量 QTY		
		中文	English	Price (USD)	AP188F	N.W. (kg) /PC
1	33048-00053-00	进气口密封垫	GASKET,INTAKE		1	0.00055
2	34012-00014-01	化油器连接块	INSULATOR,CARBURETOR		1	0.04701
3	33048-00078-00	化油器垫片	GASKET,CARBURETOR		1	0.00105
4	20024-00085-00	化油器总成	CARBURETOR		1	0.32590
5	33048-00047-00	空滤器密封垫	GASKET,AIR CLEANER		1	0.02204
6	34024-00022-00	卡箍	CLIP,FUEL PIPE		1	0.00101
7	34023-00004-01	燃油管	FUEL PIPE		0.180m	0.01390
8	34024-00009-01	线卡	WIRE CLIP		1	0.00059

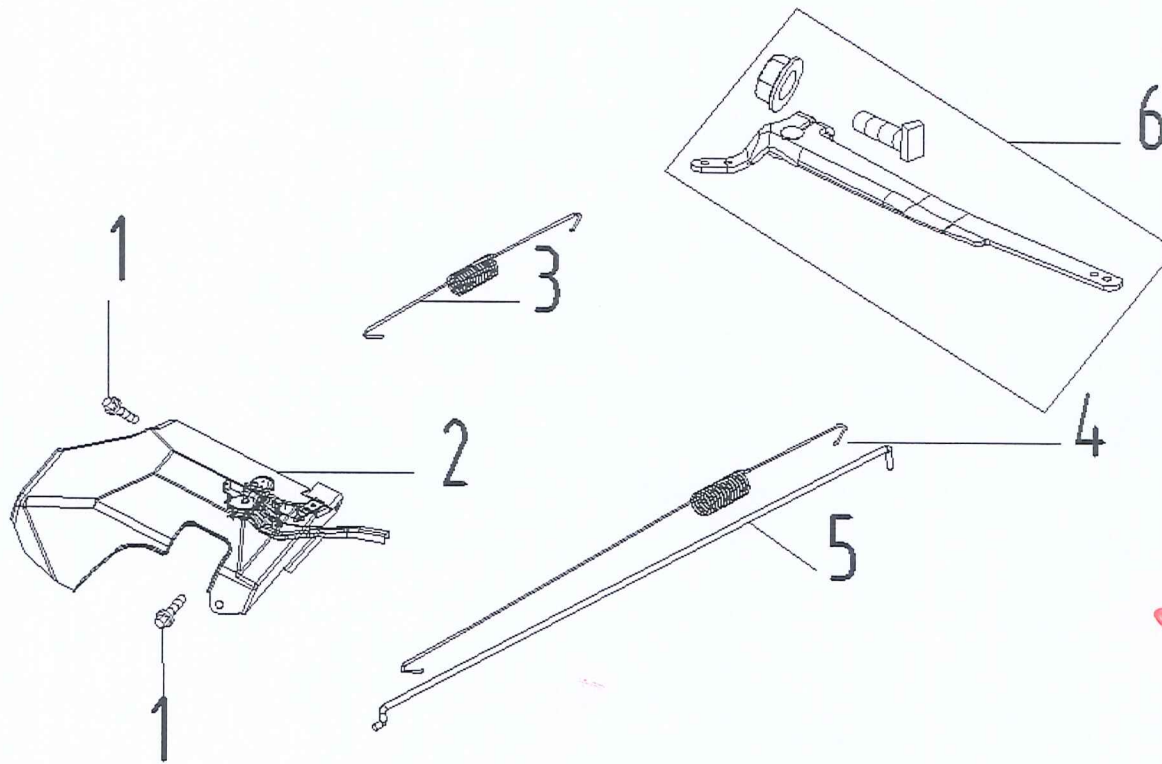
E-07 反冲起动器总成 Recoil starter



受控文件  
2021年 6月 15日

序号 NO.	零部件编码 Part NO.	零部件名称		Description	Price (USD)	数量 QTY	
		中文	English			AP188F	N.W. (kg) /PC
1	30101-00281-00	六角法兰面螺栓/M6×12	BOLT,M6×12			5	
2	70010-00824-01	反冲启动器外罩	WIND GUIDER,RECOIL			1	
3	30101-00337-01	带盘螺栓	BOLT,FLANGE			3	
4	20034-00030-08	启动拉盘/188F	RECOIL STARTER PULLER			1	
5	20010-00069-20	反冲启动器总成/188F	RECOIL STARTER COMP			1	

# E-08 调速控制系统 Control

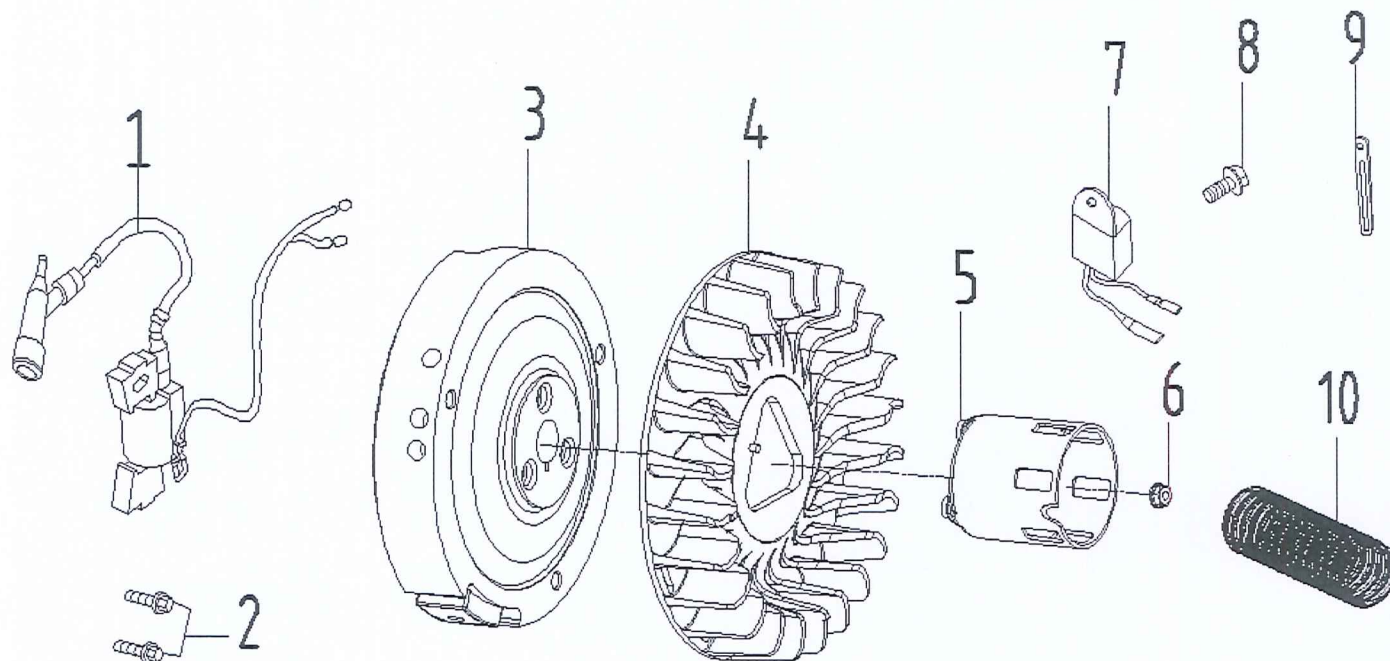


受控文件  
2021年 6月 15日

序号 NO.	零部件编码 Part NO.	零部件名称 Description		Price (USD)	数量 QTY	
		中文	English		AP188F	N.W. (kg) /PC
1	30101-00281-00	六角法兰面螺栓/M6×12			2	0.00542
2	20022-00012-01	调速控制器总成	SPEED CONTROL,ASSY		1	0.39235
3	34015-00020-01	复位弹簧	SPRING,CABLE RETURN		1	0.01054
4	34015-00010-00	微调弹簧	SPRING,THROTTLE RETURN		1	0.00073
5	34026-00008-01	调速拉杆	ROD,GOVERNOR		1	0.00748
6	34025-00007-01	调速臂部件	HANDLE,SPEED CONTROL		1	0.05691



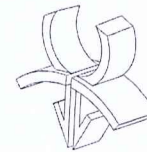
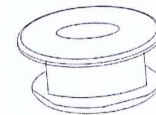
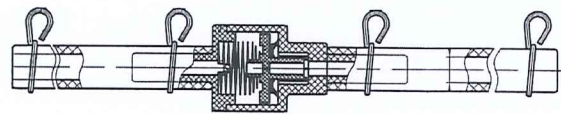
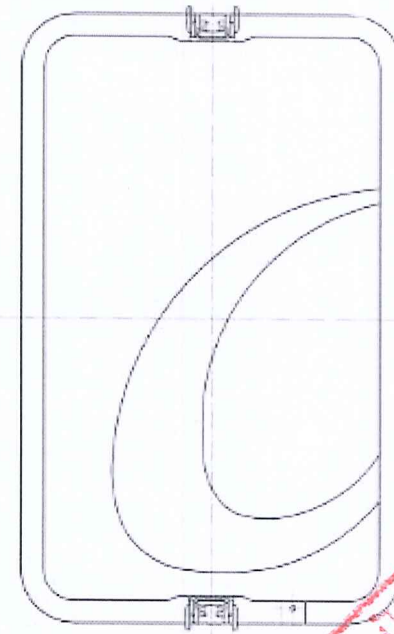
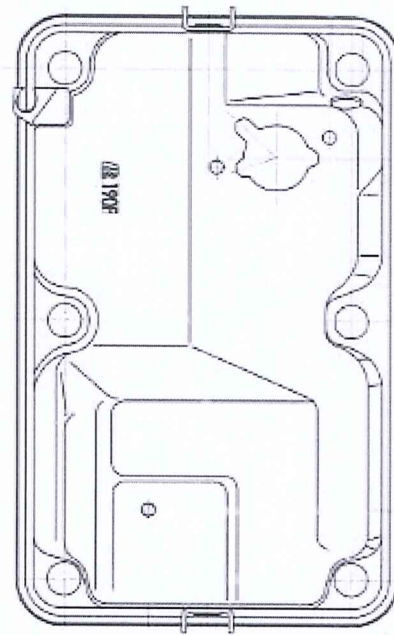
# E-9 飞轮 Flywheel



受控文件  
2021年 6月 15日

序号 NO.	零部件编码 Part NO.	零部件名称		Description	Price(USD)	数量 QTY	
		中文	English			AP188F	N.W. (kg) /PC
1	20028-00030-01	点火线圈总成	WIRE,ENGINE SWITCH		1		0.25048
2	30101-00283-00	六角法兰面螺栓/M6×25	BOLT,FLANGE		2		0.00771
3	33099-00047-00	飞轮/21°	FLYWHEEL COMP		1		5.35521
4	33155-00042-01	风扇	FAN COOLING		1		0.18622
5	34022-00028-01	启动杯	PULLEY,STARTER		1		0.19105
6	30125-00035-01	六角法兰面螺母/M16	NUT SPECIAL		1		0.03471
7	33246-00003-01	机油报警器	OIL ALARM		1		0.02331
8	30101-00281-00	六角法兰面螺栓/M6×12	BOLT,FLANGE		1		0.00542
9	34024-00004-01	金属线夹	WIRE CLIP		1		0.00481
10	40052-00021-01	波纹管	BELLOWS			0.055m	0.00151

E-10 空气滤清器 Air cleaner



受控文件  
2021年 6月 15日

序号 NO.	零部件编码 Part NO.	零部件名称		Description	Price (USD)	数量 QTY	
		中文	English			AP190FD	N.W. (kg) /PC
1	20025-00083-01	空滤器总成	AIR CLEANER ASSY		1	1.04536	
2	20017-00001-00	单向阀					
3	33015-00040-00	橡胶保护套					
4	34024-00013-00	单向阀线卡					