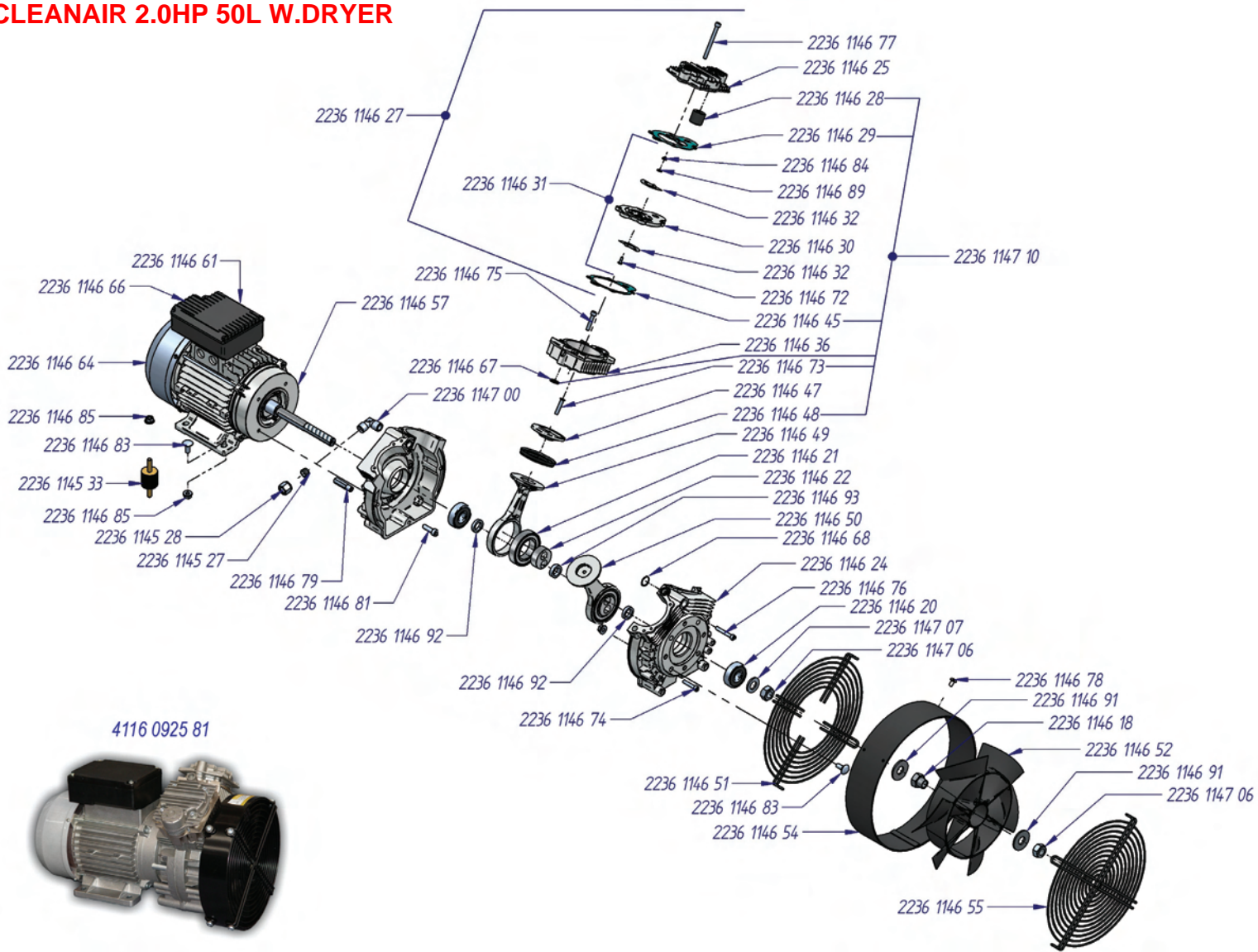
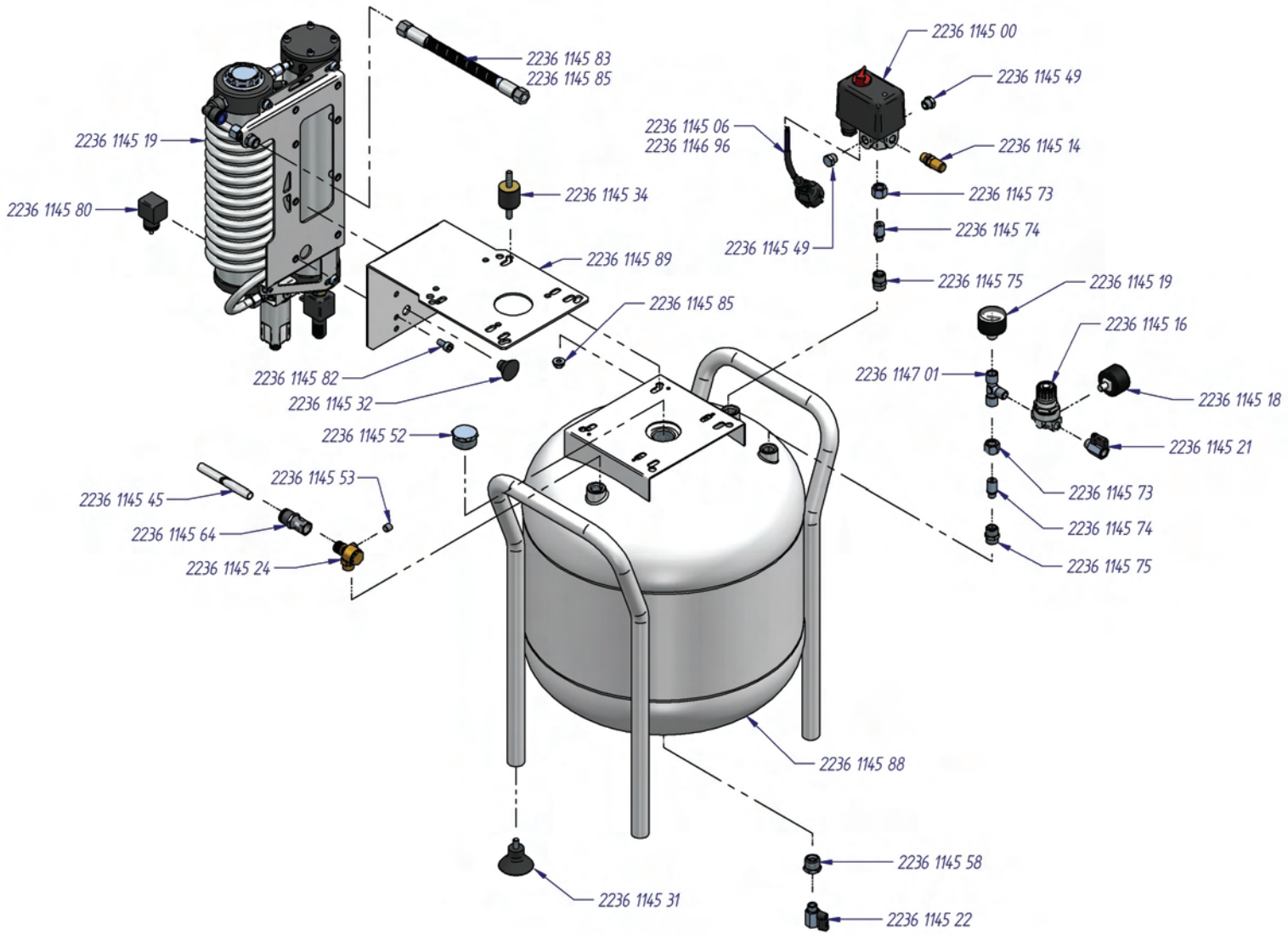
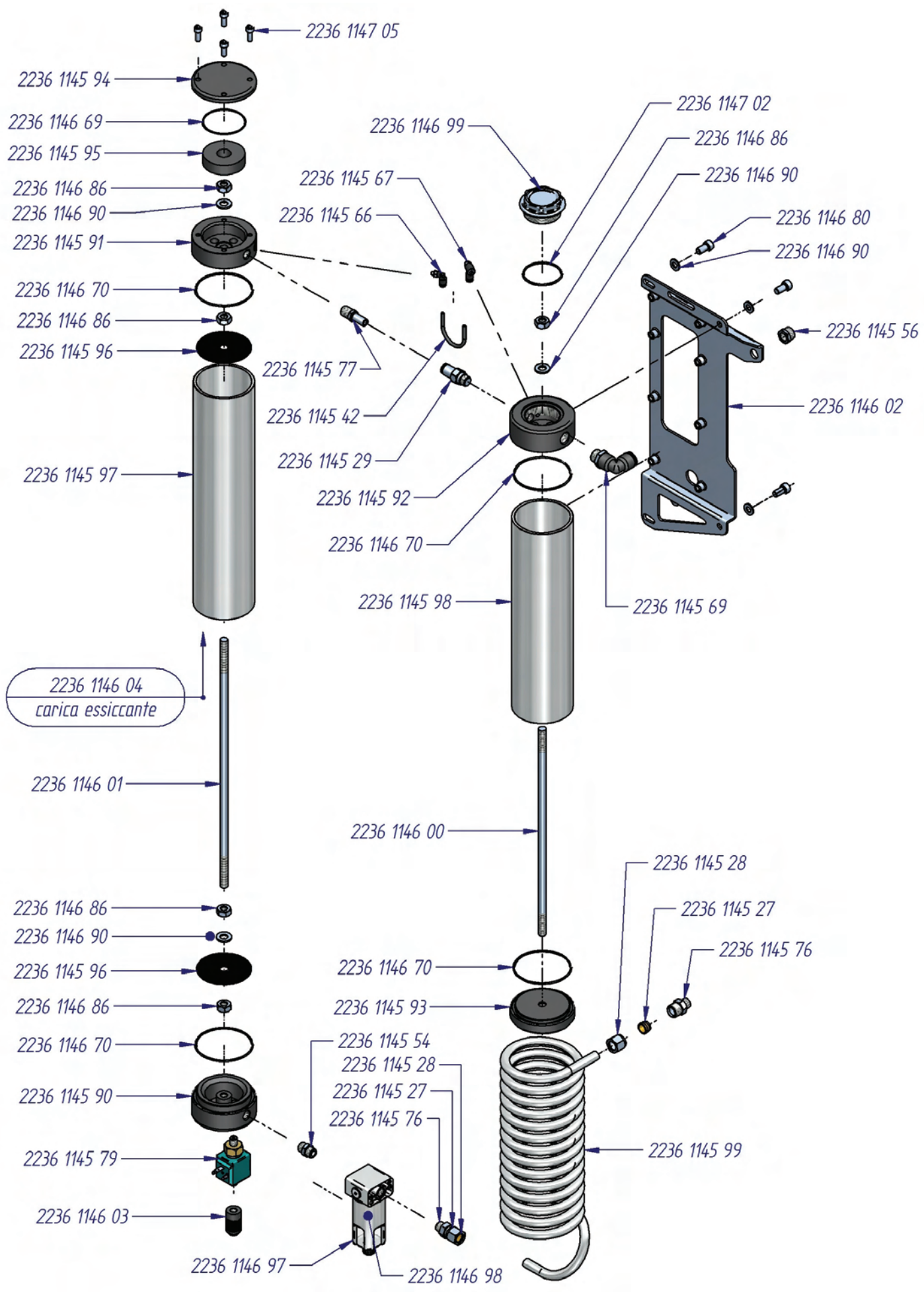


4116 0922 62
CLEANAIR 2.0HP 50L W.DRYER







CLEANAIR - COMPLETE SPARE PART LIST

Item #	ENG	FRA	ESP	GER	NLD	POR	ITA
2236 1145 00	Pressure switch	Pressostat	Presostato	Druckschalter	Pressostaat	Pressostato	Pressostato
2236 1145 01	Pressure switch	Pressostat	Presostato	Druckschalter	Pressostaat	Pressostato	Pressostato
2236 1145 02	Pressure switch	Pressostat	Presostato	Druckschalter	Pressostaat	Pressostato	Pressostato
2236 1145 03	Pressure switch	Pressostat	Presostato	Druckschalter	Pressostaat	Pressostato	Pressostato
2236 1145 04	Pressure switch	Pressostat	Presostato	Druckschalter	Pressostaat	Pressostato	Pressostato
2236 1145 05	Pressure switch	Pressostat	Presostato	Druckschalter	Pressostaat	Pressostato	Pressostato
2236 1145 06	Cable SHUKO	Câble SHUKO	Cable SHUKO	Kabel SHUKO	Kabel SHUKO	Cabo SHUKO	Cavo alimentazione SHUKO
2236 1145 07	Cable SHUKO	Câble SHUKO	Cable SHUKO	Kabel SHUKO	Kabel SHUKO	Cabo SHUKO	Cavo alimentazione SHUKO
2236 1145 08	Cable UK	Câble UK	Cable UK	Kabel UK	Kabel UK	Cabo UK	Cavo alimentazione UK
2236 1145 09	Cable	Câble	Cable	Kabel	Kabel	Cabo	Cavo alimentazione
2236 1145 10	Cable	Câble	Cable	Kabel	Kabel	Cabo	Cavo alimentazione
2236 1145 11	Cable	Câble	Cable	Kabel	Kabel	Cabo	Cavo alimentazione
2236 1145 12	Switch	Interrupteur	Interruptor	Schalter	Schakelaar	Interruptor	Interruttore avviamento
2236 1145 13	Electrical Connector	Connecteur électrique	Conector eléctrico	Elektrischer Anschluss	Elektrische Connector	Conector elétrico	Connettore elettrico
2236 1145 14	Safety valve	Soupape de sûreté	Válvula de seguridad	Sicherheitsventil	Veiligheidsklep	Válvula de segurança	Valvola di sicurezza
2236 1145 15	Safety valve	Soupape de sûreté	Válvula de seguridad	Sicherheitsventil	Veiligheidsklep	Válvula de segurança	Valvola di sicurezza
2236 1145 16	Pressure reducer	Détendeur	Reductor de presión	Druckminderer	Reduceerventiel	Redutor de pressão	Riduttore di pressione
2236 1145 17	Pressure reducer	Détendeur	Reductor de presión	Druckminderer	Reduceerventiel	Redutor de pressão	Riduttore di pressione
2236 1145 18	Gauge	Indicateur	Indicador	Manometer	Manometer	Indicador de nível	Manometro serbatoio
2236 1145 19	Gauge	Indicateur	Indicador	Manometer	Manometer	Indicador de nível	Manometro serbatoio
2236 1145 20	Gauge	Indicateur	Indicador	Manometer	Manometer	Indicador de nível	Manometro serbatoio
2236 1145 21	Tap	Robinnet	Llave	Kugelhahn	Ventieel	Torneira	Rubinetto
2236 1145 22	Tap	Robinnet	Llave	Kugelhahn	Ventieel	Torneira	Rubinetto
2236 1145 23	Drain tap	Soupape de vidange	Válvula de vaciado	Ablassventil	Condensaat kraan	Torneira do dreno	Rubinetto spurgo
2236 1145 24	Non return valve	Clapet anti-retour	Válvula de retencion	Rückschlagventil	Terugslagklep	Válvula de retenção	Valvola di ritegno
2236 1145 25	Fitting	Raccord	Machon	Winkel	Fitting	Conexão	Bicono 10
2236 1145 26	Fitting	Raccord	Machon	Winkel	Fitting	Conexão	Bicono 10
2236 1145 27	Fitting	Raccord	Machon	Winkel	Fitting	Conexão	Bicono 10
2236 1145 28	Fitting	Raccord	Machon	Winkel	Fitting	Conexão	Bicono 10
2236 1145 29	Non return valve	Clapet anti-retour	Válvula de retencion	Rückschlagventil	Terugslagklep	Válvula de retenção	Valvola di ritegno
2236 1145 30	Non return valve	Clapet anti-retour	Válvula de retencion	Rückschlagventil	Terugslagklep	Válvula de retenção	Valvola di ritegno
2236 1145 31	Threaded rubber foot	Pied en caoutchouc fileté	Pies de goma de rosca	Gewinde Gummifuß	Schroefdraad rubberen voet	Pé de borracha rosca	Piede in gomma con filetto
2236 1145 32	Damper	Amortisseur	Apagador	Dämpfer	Demper	Amortecedor	Antivibrante
2236 1145 33	Damper	Amortisseur	Apagador	Dämpfer	Demper	Amortecedor	Antivibrante
2236 1145 34	Damper	Amortisseur	Apagador	Dämpfer	Demper	Amortecedor	Antivibrante
2236 1145 35	Damper	Amortisseur	Apagador	Dämpfer	Demper	Amortecedor	Antivibrante
2236 1145 36	Damper	Amortisseur	Apagador	Dämpfer	Demper	Amortecedor	Antivibrante
2236 1145 37	Rilsan tube	Tube rilsan	Tubo rilsan	Tecalanleitung	Rilsan pijp	Tubo plástico	Tubetto rilsan
2236 1145 38	Rilsan tube	Tube rilsan	Tubo rilsan	Tecalanleitung	Rilsan pijp	Tubo plástico	Tubetto rilsan
2236 1145 39	Rilsan tube	Tube rilsan	Tubo rilsan	Tecalanleitung	Rilsan pijp	Tubo plástico	Tubetto rilsan
2236 1145 40	Rilsan tube	Tube rilsan	Tubo rilsan	Tecalanleitung	Rilsan pijp	Tubo plástico	Tubetto rilsan
2236 1145 41	Rilsan tube	Tube rilsan	Tubo rilsan	Tecalanleitung	Rilsan pijp	Tubo plástico	Tubetto rilsan
2236 1145 42	Rilsan tube	Tube rilsan	Tubo rilsan	Tecalanleitung	Rilsan pijp	Tubo plástico	Tubetto rilsan
2236 1145 43	Rilsan tube	Tube rilsan	Tubo rilsan	Tecalanleitung	Rilsan pijp	Tubo plástico	Tubetto rilsan
2236 1145 44	Rilsan tube	Tube rilsan	Tubo rilsan	Tecalanleitung	Rilsan pijp	Tubo plástico	Tubetto rilsan
2236 1145 45	Rilsan tube	Tube rilsan	Tubo rilsan	Tecalanleitung	Rilsan pijp	Tubo plástico	Tubetto rilsan
2236 1145 46	Rilsan tube	Tube rilsan	Tubo rilsan	Tecalanleitung	Rilsan pijp	Tubo plástico	Tubetto rilsan
2236 1145 47	Aluminium Pipe	Tube en aluminium	tubo de aluminio	Aluminiumrohr	aluminium buis	tubo de alumínio	Tubo in Alluminio
2236 1145 48	Aluminium Pipe	Tube en aluminium	tubo de aluminio	Aluminiumrohr	aluminium buis	tubo de alumínio	Tubo in Alluminio
2236 1145 49	Plug	Bouchon	Tapon	Schraube	Dop	Ficha	Tappo per maniglia
2236 1145 50	Plug	Bouchon	Tapon	Schraube	Dop	Ficha	Tappo per maniglia
2236 1145 51	Plug	Bouchon	Tapon	Schraube	Dop	Ficha	Tappo per maniglia
2236 1145 52	Plug -receiver	Bouchon - Réservoir	Tapon - Deposito	Schraube - Behälter	Dop - Ketel	Ficha - Receptor	Tappo per serbatoio
2236 1145 53	Plug	Bouchon	Tapon	Schraube	Dop	Ficha	Tappo per maniglia
2236 1145 54	Nipple	Raccord	Racord	Kreuzstueck	Fitting	Conexão	Niplo
2236 1145 55	Nipple	Raccord	Racord	Kreuzstueck	Fitting	Conexão	Niplo
2236 1145 56	Fitting	Raccord	Machon	Winkel	Fitting	Conexão	Bicono 10
2236 1145 57	Fitting	Raccord	Machon	Winkel	Fitting	Conexão	Bicono 10
2236 1145 58	Fitting	Raccord	Machon	Winkel	Fitting	Conexão	Bicono 10
2236 1145 59	Fitting	Raccord	Machon	Winkel	Fitting	Conexão	Bicono 10
2236 1145 60	Fitting	Raccord	Machon	Winkel	Fitting	Conexão	Bicono 10
2236 1145 61	Fitting	Raccord	Machon	Winkel	Fitting	Conexão	Bicono 10
2236 1145 62	Fitting	Raccord	Machon	Winkel	Fitting	Conexão	Bicono 10
2236 1145 63	Fitting	Raccord	Machon	Winkel	Fitting	Conexão	Bicono 10
2236 1145 64	Fitting	Raccord	Machon	Winkel	Fitting	Conexão	Bicono 10
2236 1145 65	Fitting	Raccord	Machon	Winkel	Fitting	Conexão	Bicono 10
2236 1145 66	Fitting	Raccord	Machon	Winkel	Fitting	Conexão	Bicono 10
2236 1145 67	Fitting	Raccord	Machon	Winkel	Fitting	Conexão	Bicono 10
2236 1145 68	Fitting	Raccord	Machon	Winkel	Fitting	Conexão	Bicono 10
2236 1145 69	Fitting	Raccord	Machon	Winkel	Fitting	Conexão	Bicono 10
2236 1145 70	Fitting	Raccord	Machon	Winkel	Fitting	Conexão	Bicono 10
2236 1145 71	Fitting	Raccord	Machon	Winkel	Fitting	Conexão	Bicono 10
2236 1145 72	Fitting	Raccord	Machon	Winkel	Fitting	Conexão	Bicono 10
2236 1145 73	Nut	Ecrou	Nuez	Nuss	Nut	Nut	Dado
2236 1145 74	Fitting	Raccord	Machon	Winkel	Fitting	Conexão	Bicono 10
2236 1145 75	Fitting	Raccord	Machon	Winkel	Fitting	Conexão	Bicono 10
2236 1145 76	Fitting	Raccord	Machon	Winkel	Fitting	Conexão	Bicono 10
2236 1145 77	Fitting	Raccord	Machon	Winkel	Fitting	Conexão	Bicono 10
2236 1145 78	Fitting	Raccord	Machon	Winkel	Fitting	Conexão	Bicono 10
2236 1145 79	Solenoid valve	Electrovanne	Electroválvula	Magnetventil	Magneetventiel	Válvula solenóide	Elettrovalvola
2236 1145 80	Solenoid valve cable	Câble Electrovanne	Cable Electroválvula	Magnetventilkabel	Elektromagnetische Klep Kabel	Cabo Válvula solenóide	Cavo Elettrovalvola
2236 1145 81	Fan	Ventilateur	Ventilador	Ventilator	Ventilator	Ventilador	Ventilatore
2236 1145 82	Hose	Tuyau flex	Tubo flexible	Druckrohr	Uitlaatpijp	Tubo flexível	Tubo flessibile
2236 1145 83	Hose	Tuyau flex	Tubo flexible	Druckrohr	Uitlaatpijp	Tubo flexível	Tubo flessibile
2236 1145 84	Hose	Tuyau flex	Tubo flexible	Druckrohr	Uitlaatpijp	Tubo flexível	Tubo flessibile
2236 1145 85	Hose	Tuyau flex	Tubo flexible	Druckrohr	Uitlaatpijp	Tubo flexível	Tubo flessibile
2236 1145 86	Receiver	Réservoir	Deposito	Behälter	Ketel	Receptor	Serbatoio
2236 1145 87	Receiver	Réservoir	Deposito	Behälter	Ketel	Receptor	Serbatoio
2236 1145 88	Receiver	Réservoir	Deposito	Behälter	Ketel	Receptor	Serbatoio
2236 1145 89	Bracket	Support	Soporte	Auflagerung	Klamp	Suporte	Staffa
2236 1145 90	Lower cover	Bouchon inférieur	Tapa inferior	Untere Kappe	Lagere cap	Tampa inferior	Coperchio inferiore
2236 1145 91	Upper cover	Bouchon supérieur	Tapa superior	Obere Kappe	Bovenkap	Tampa superior	Coperchio superiore
2236 1145 92	Lower cover	Bouchon inférieur	Tapa inferior	Untere Kappe	Lagere cap	Tampa inferior	Coperchio inferiore
2236 1145 93	Upper cover	Bouchon supérieur	Tapa superior	Obere Kappe	Bovenkap	Tampa superior	Coperchio superiore
2236 1145 94	Flange	Bride	Brida	Flansch	Flens	Flange	Flangia
2236 1145 95	Air filter	Filtre à air	Filtro aire	Luftfilter	Luchtfilter	Filtro de ar	Filtro aria
2236 1145 96	Fan grid	Grille ventilateur	Rejilla ventilador	Lüftergitter	Ventilator rooster	Grade fã	Griglia Ventilatore
2236 1145 97	Dryer body	Corps Dryer	Cuerpo Dreyer	Dreyer Körper	Dreyer lichaam	Corpo Dreyer	Corpo Dryer
2236 1145 98	Dryer body	Corps Dryer	Cuerpo Dreyer	Dreyer Körper	Dreyer lichaam	Corpo Dreyer	Corpo Dryer
2236 1145 99	Aluminium Pipe	Tube en aluminium	tubo de aluminio	Aluminiumrohr	aluminium buis	tubo de alumínio	Tubo in Alluminio
2236 1146 00	Screw	Vis	Tornillo	Schraube	Schroef	Parafuso	Vite
2236 1146 01	Screw	Vis	Tornillo	Schraube	Schroef	Parafuso	Vite
2236 1146 02	Bracket	Support	Soporte	Auflagerung	Klamp	Suporte	Staffa
2236 1146 03	Silencer	Silencieux	Silenciador	Schalldämpfer	Geluiddemper	Silencioso	Silenziatore
2236 1146 04	Desiccant	Déshydratant	Desecante	Desiccant	Desiccant	Dessecante	Essiccante
2236 1146 05	Panel	Panneau	Panel	Paneel	Paneel	Painel	Pannello
2236 1146 06	Panel	Panneau	Panel	Paneel	Paneel	Painel	Pannello
2236 1146 07	Panel	Panneau	Panel	Paneel	Paneel	Painel	Pannello

