
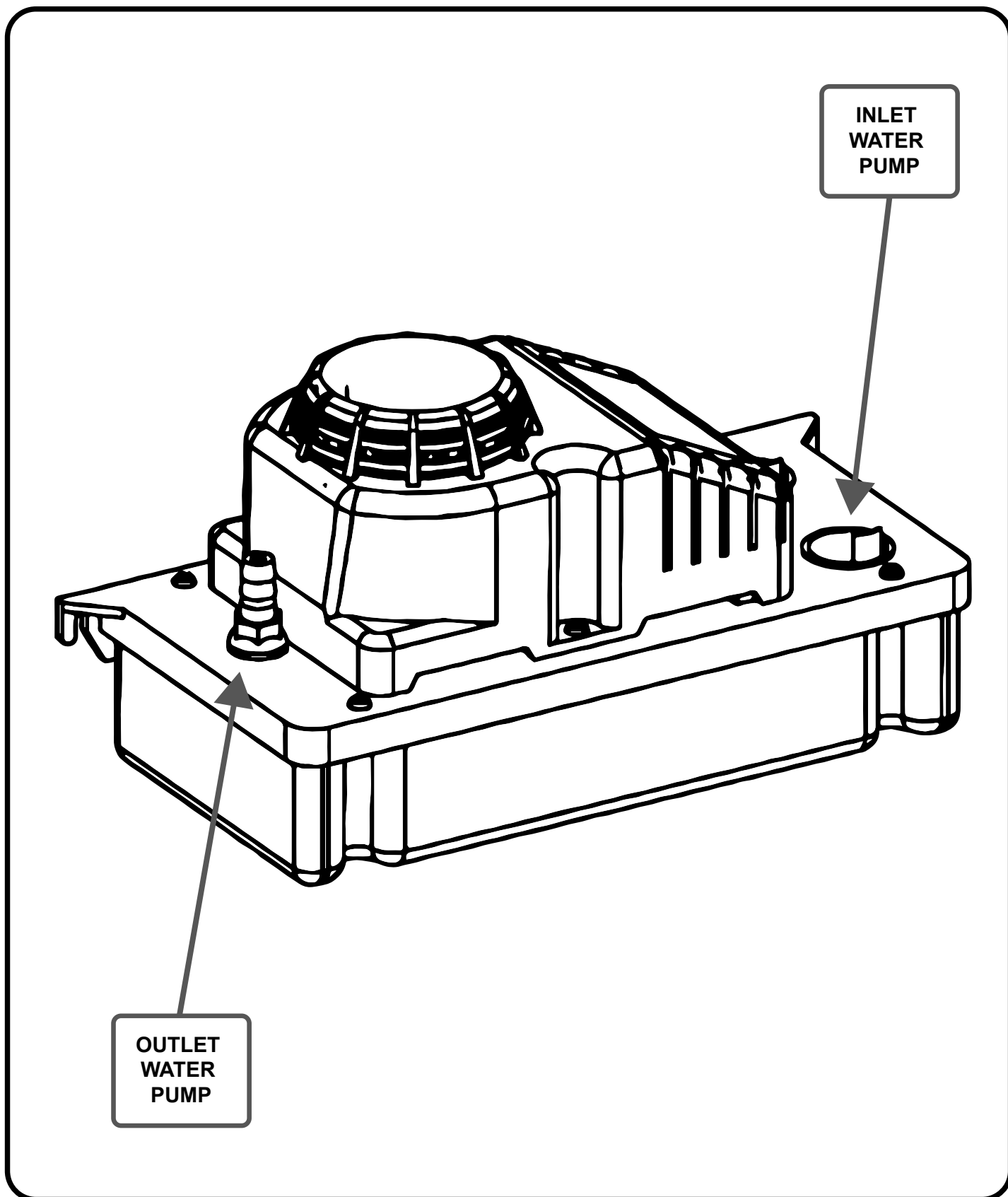




WATER PUMP KIT 2

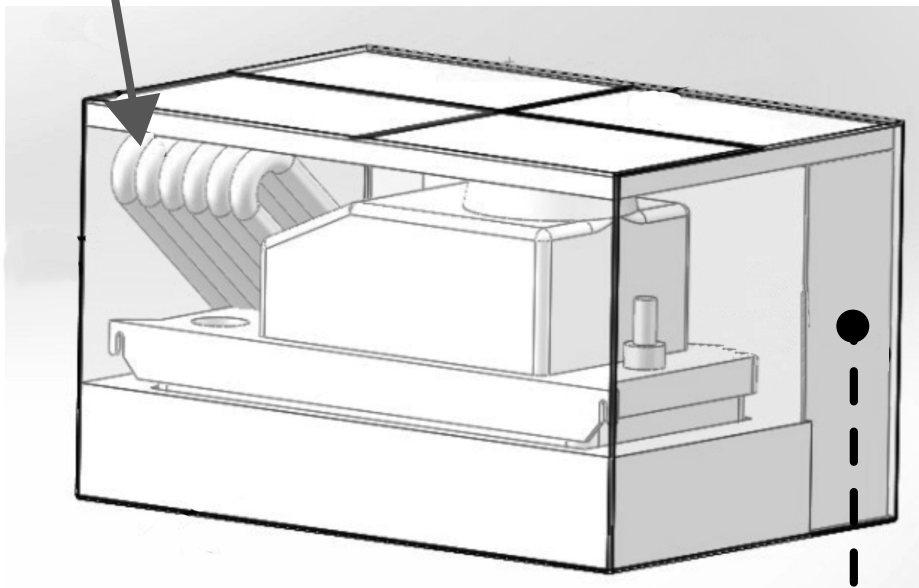
DH 752 - DH 792

**PICTURES - FIGURE - ABBILDUNGEN - FIGURAS - FIGURES - FIGUREN - FIGURAS - FIGURER - KUVAT - FIGURER - FIGUR - RYSUNKI - РИСУНКИ - OB-
RÁZKY - ÁBRÁK - SLIKE - ŞEKİLLER - SLIKE - PAVEIKSLĖLIAI - ATTĒLI - JOO-
NISED - IMAGINI - OBRÁZKY - РИСУНКИ - МАЛЮНКИ - SLIKE - EIKONÉΣ - 
- СУПЕТТЕР**



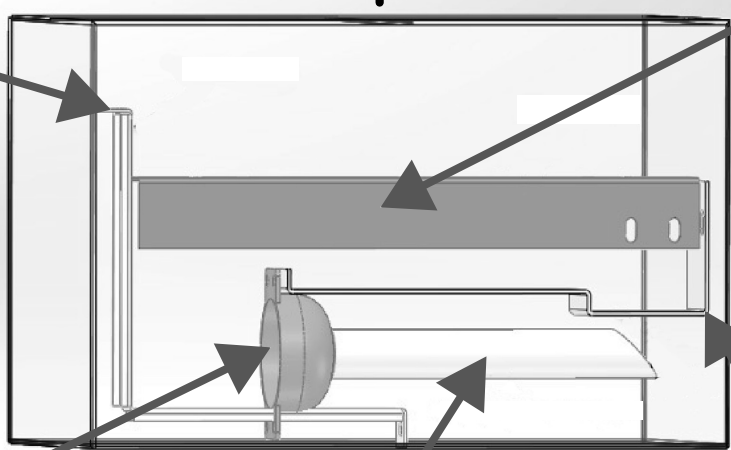
**PICTURES - FIGURE - ABBILDUNGEN - FIGURAS - FIGURES - FIGUREN - FIGURAS - FIGURER - KUVAT - FIGURER - FIGUR - RYSUNKI - РИСУНКИ - OB-
RÁZKY - ÁBRÁK - SLIKE - ŞEKİLLER - SLIKE - PAVEIKSLĖLIAI - ATTĒLI - JO-
ONISED - IMAGINI - OBRÁZKY - ФИГУРА - МАЛЮНКИ - SLIKE - ΕΙΚΟΝΕΣ - 图
- СУРЕТТЕР**

DRAIN HOSE



PUMP BRACKET


BOTTOM BRACKET

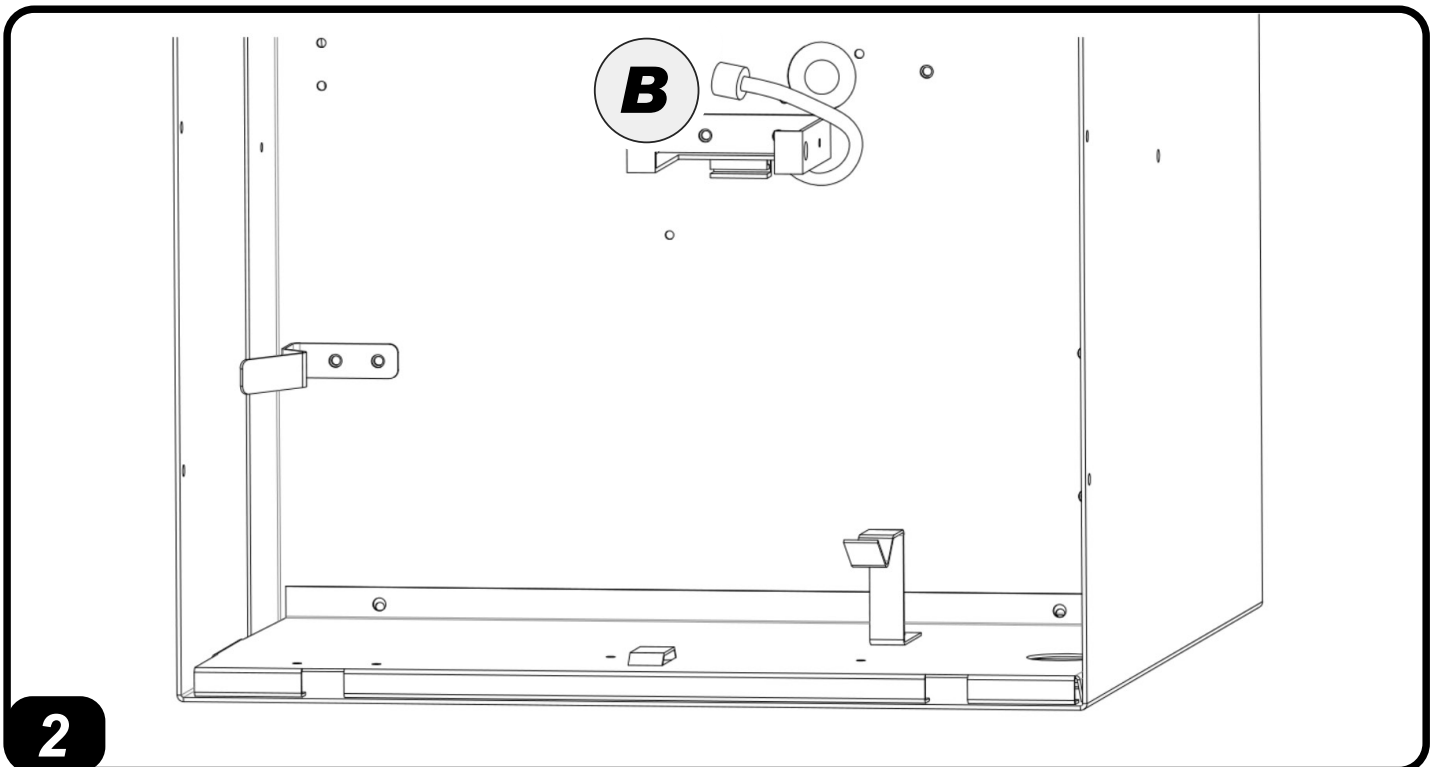
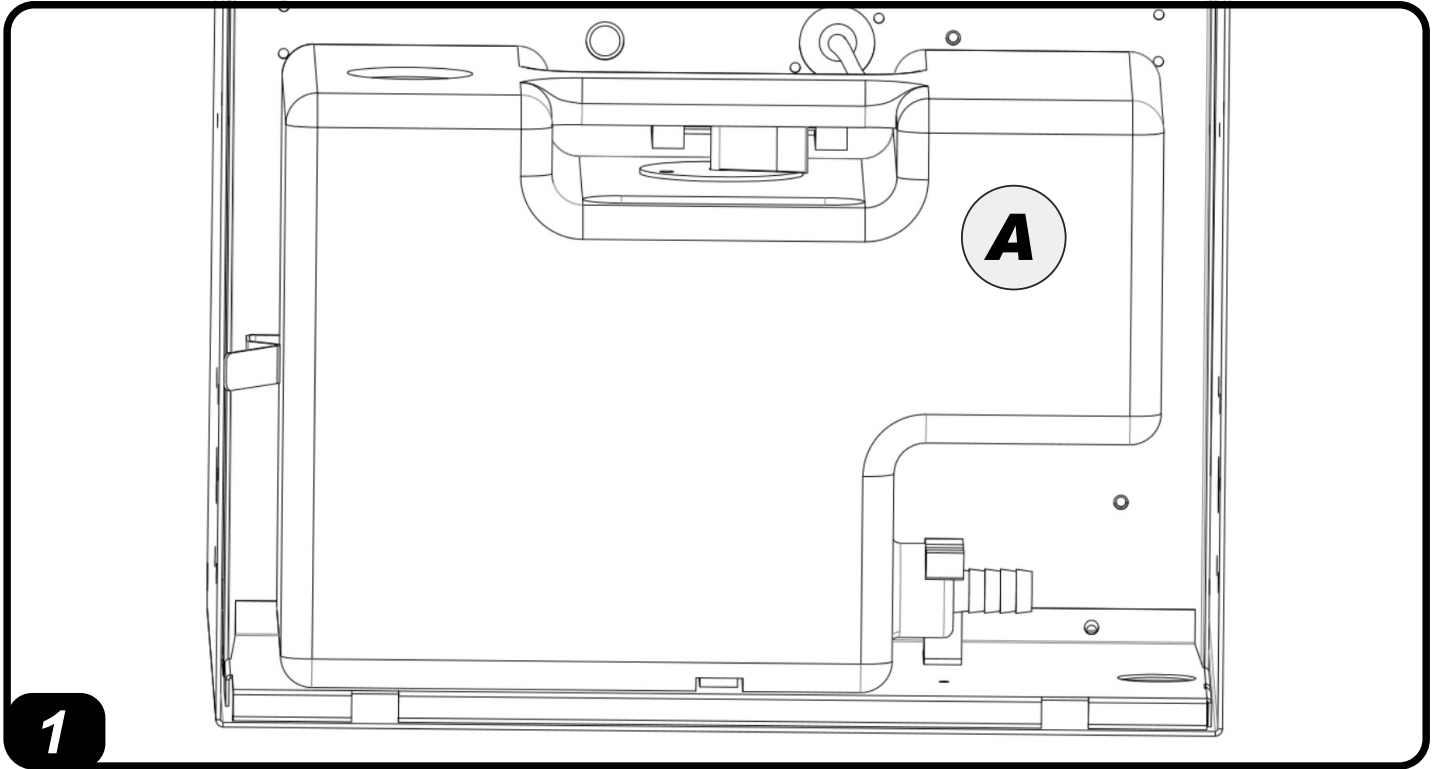


FUNNEL
CONDENSATE HOSE

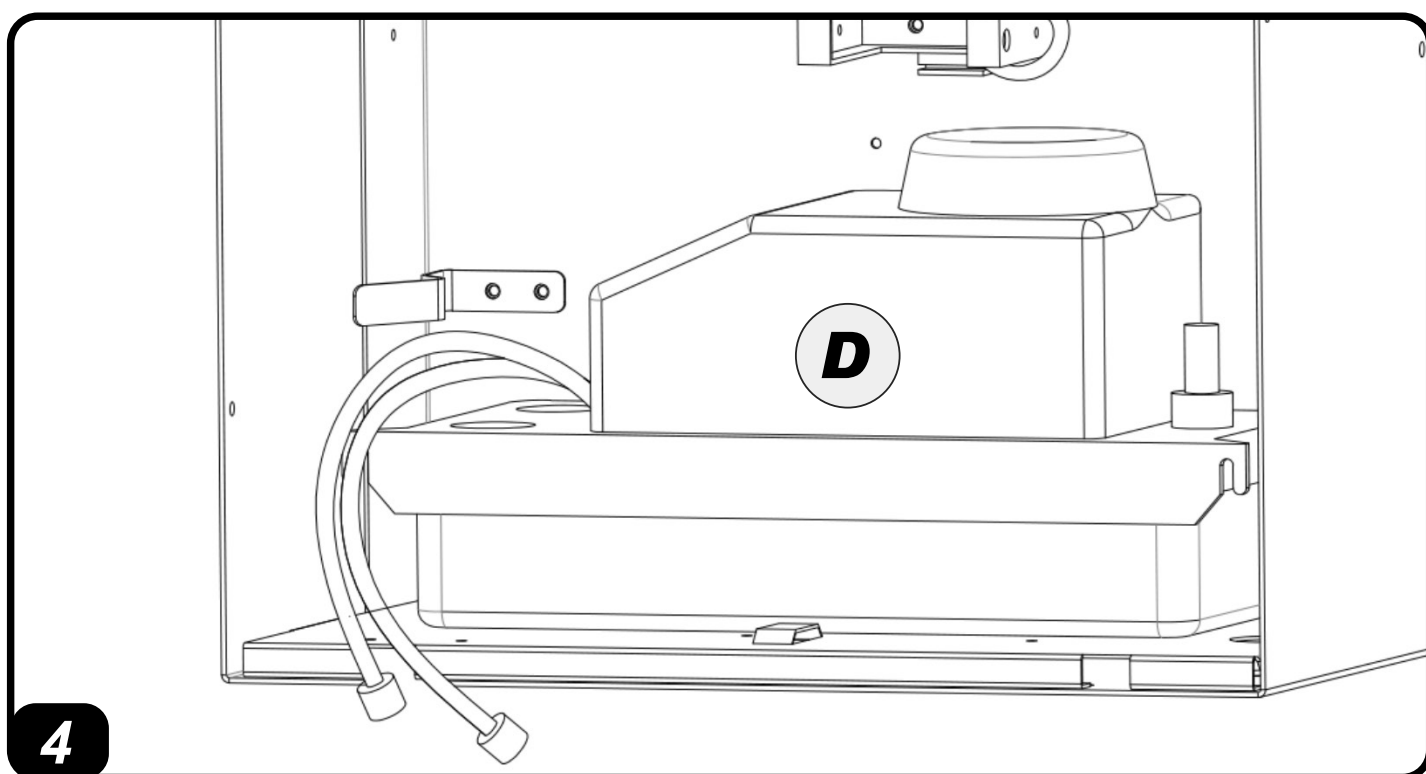
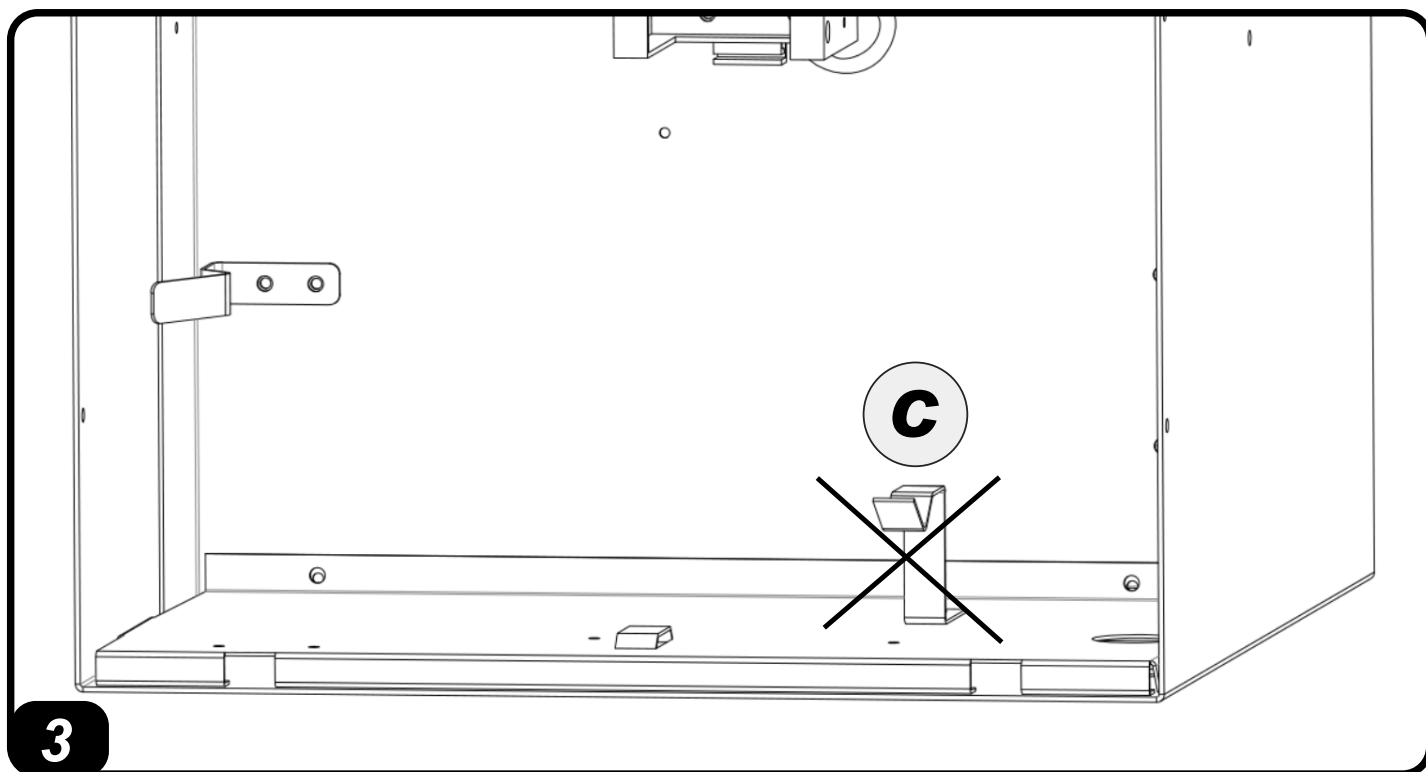
CONDENSATE HOSE


CONDENSATE HOSE
BRACKET

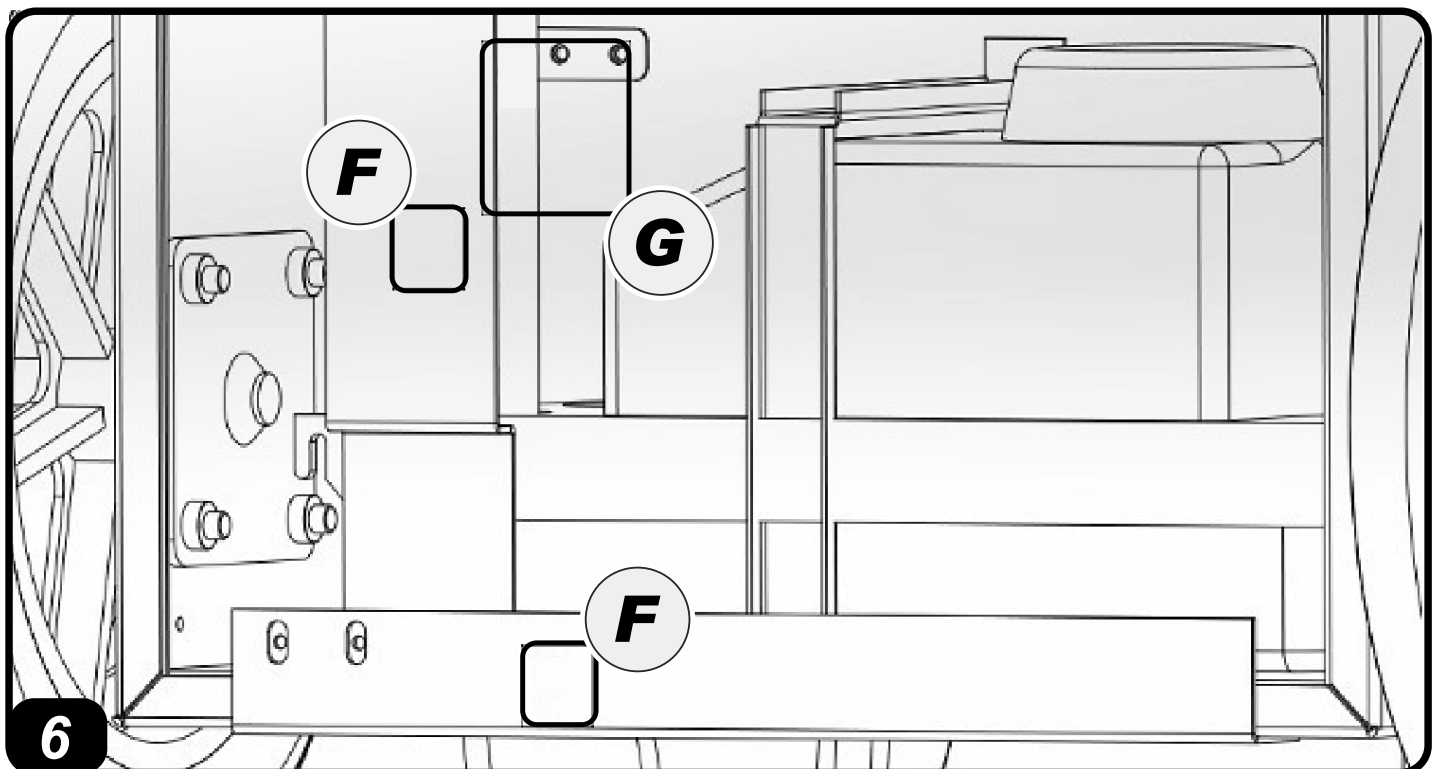
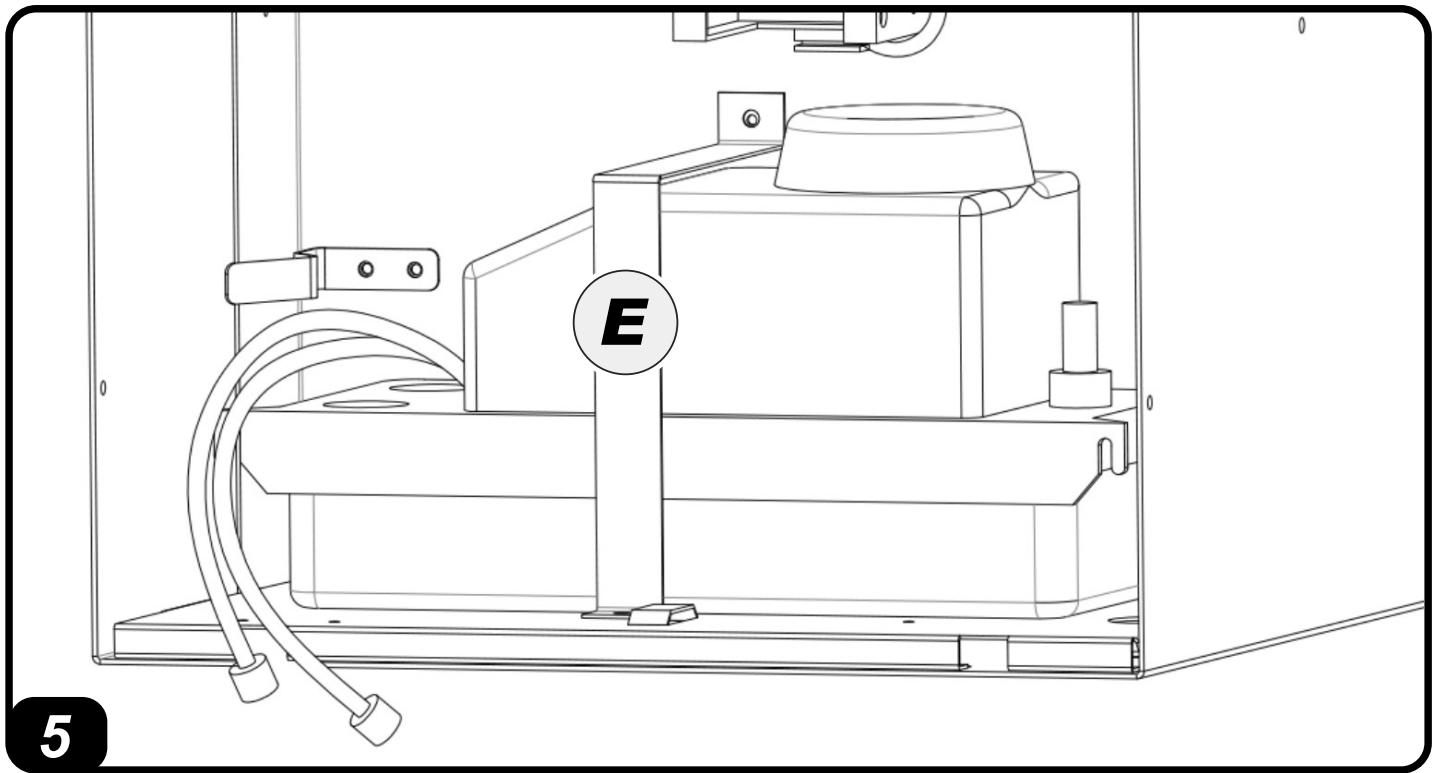
**PICTURES - FIGURE - ABBILDUNGEN - FIGURAS - FIGURES - FIGUREN - FIGURAS - FIGURER - KUVAT - FIGURER - FIGUR - RYSUNKI - РИСУНКИ - OB-
RÁZKY - ÁBRÁK - SLIKE - ŞEKİLLER - SLIKE - PAVEIKSLĖLIAI - ATTĒLI - JOO-
NISED - IMAGINI - OBRÁZKY - РИСУНКИ - МАЛЮНКИ - SLIKE - EIKONEΣ - 
- СУПЕТТЕР**



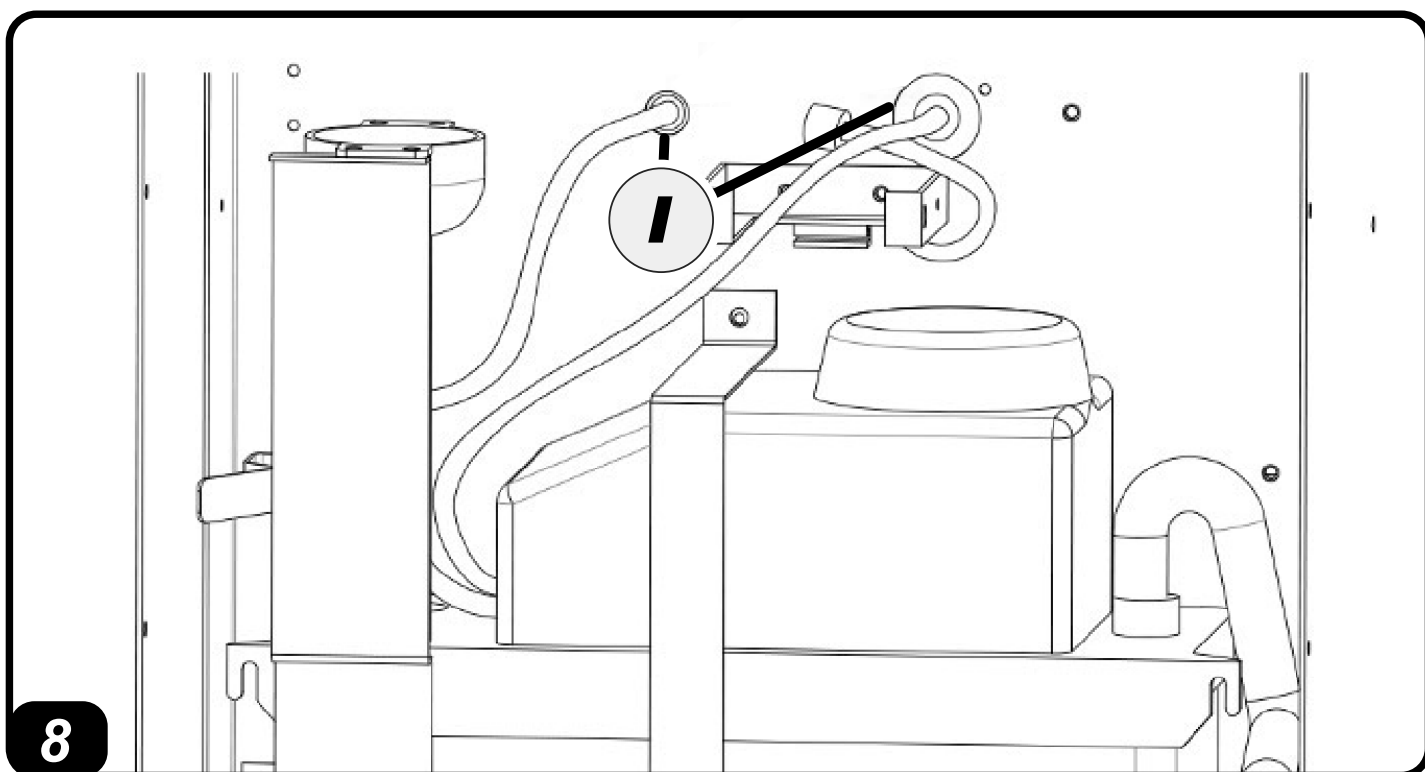
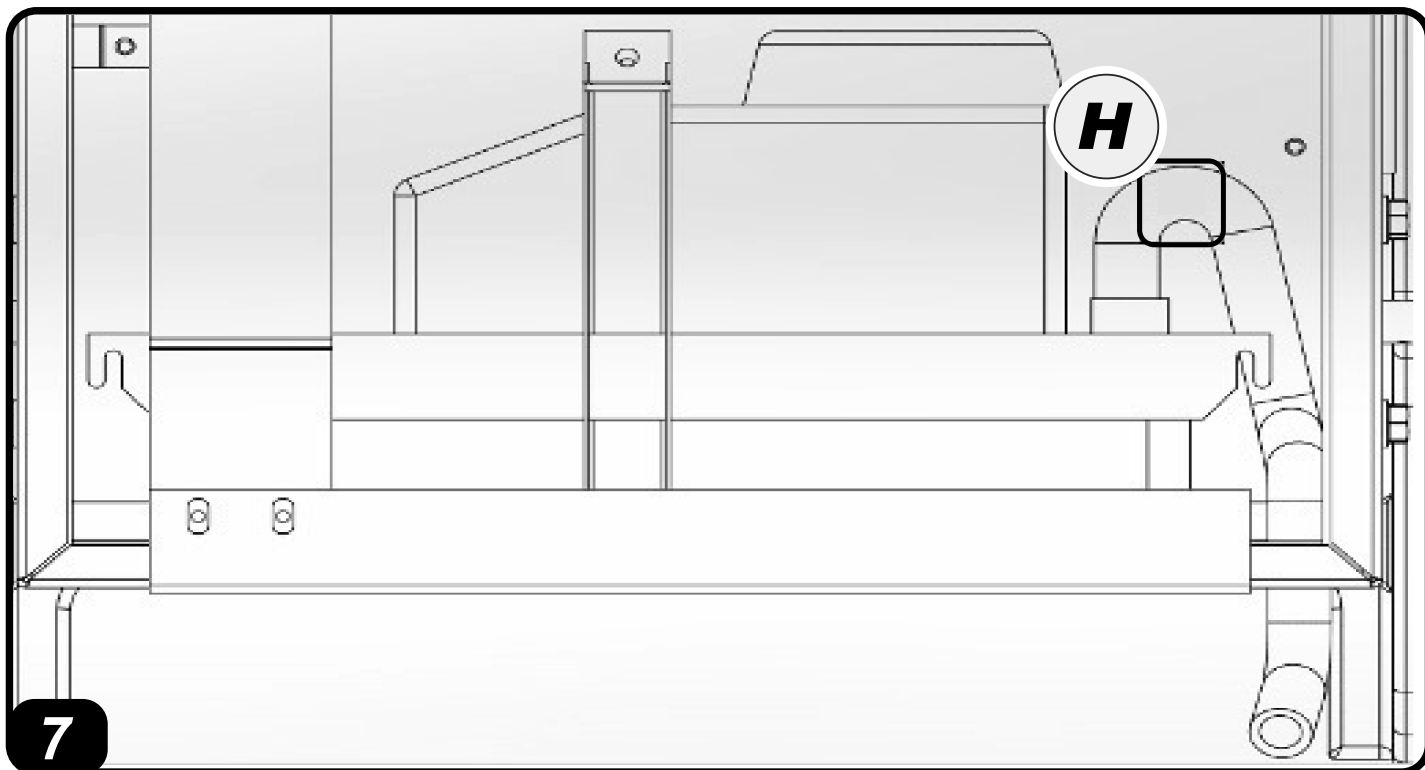
**PICTURES - FIGURE - ABBILDUNGEN - FIGURAS - FIGURES - FIGUREN - FIGURAS - FIGURER - KUVAT - FIGURER - FIGUR - RYSUNKI - РИСУНКИ - OB-
RÁZKY - ÁBRÁK - SLIKE - ŞEKİLLER - SLIKE - PAVEIKSLĖLIAI - ATTĒLI - JO-
ONISED - IMAGINI - OBRÁZKY - ФИГУРА - МАЛЮНКИ - SLIKE - EIKONEΣ - 图
- СУРЕТТЕР**



**PICTURES - FIGURE - ABBILDUNGEN - FIGURAS - FIGURES - FIGUREN - FIGURAS - FIGURER - KUVAT - FIGURER - FIGUR - RYSUNKI - РИСУНКИ - OB-
RÁZKY - ÁBRÁK - SLIKE - ŞEKİLLER - SLIKE - PAVEIKSLĖLIAI - ATTĒLI - JOO-
NISED - IMAGINI - OBRÁZKY - РИСУНКИ - МАЛЮНКИ - SLIKE - EIKONEΣ - 
- СУРЕТТЕР**



PICTURES - FIGURE - ABBILDUNGEN - FIGURAS - FIGURES - FIGUREN - FIGURAS - FIGURER - KUVAT - FIGURER - FIGUR - RYSUNKI - РИСУНКИ - OB-
RÁZKY - ÁBRÁK - SLIKE - ŞEKİLLER - SLIKE - PAVEIKSLĖLIAI - ATTĒLI - JO-
ONISED - IMAGINI - OBRÁZKY - ΦΙΓΥΡΑ - МАЛЮНКИ - SLIKE - ΕΙΚΟΝΕΣ - 图
- СУРЕТТЕР



en - WATER PUMP KIT INSTRUCTION MANUAL

WARNING: CHECK THE COMPATIBILITY OF THE ACCESSORY BEFORE INSTALLATION.

1. GENERAL SAFETY REGULATIONS

The operations required for installation should only be performed by experienced personnel.

The purpose of the manual and all the documentation supplied is to enable both the installer and the operator to perform the installation, start-up and maintenance of the equipment correctly, without causing damage to the personnel in charge and the item. All activities related to the operation and maintenance of the unit must be carried out:

- Only by properly trained people who must adopt safe work practices and use the appropriate PPE for the specific task performed, based on their specific qualification.
- Only by properly trained persons who have read and fully understood the manuals, technical documents and safety documents.
- The use of the device must be denied to anyone who is not adequately trained and competent.

This manual, the technical documents and any attached safety documents must be read and kept for the entire life of the device.

WARNING: This appliance is designed for use in an indoor environment.

WARNING: The pump must not be cleaned using water. To clean the pump, use a damp cloth. Never spray water on the unit and its electrical components.

The pump must always be kept in a horizontal position, to avoid the accidental release of condensate (water) from the appropriate container. It is absolutely forbidden to move the equipment when it is connected to the power socket, as the resulting vibrations and movements could cause the condensed water to escape from the tank affecting the electrical parts.

The pump can be moved only after having emptied the condensate, and in any case it is always necessary to remove the plug from the socket before moving it.

2. PERSONAL PROTECTIVE EQUIPMENT

For the operations of use and maintenance of the units, use the following personal protection equipment:

CLOTHING: Those who carry out maintenance or work with the unit must wear safety shoes, with non-slip soles in environments with slippery floors.

GLOVES: During cleaning and maintenance operations, the use of appropriate gloves is required. When recharging the refrigerant gas, the use of appropriate gloves is mandatory to avoid the risk of freezing.

MASK AND GOGGLES: During cleaning and maintenance, respiratory protection masks and eye protection goggles must be used.

WARNING: It is strictly forbidden to remove the safety signs present in the units.

3. INSTALLATION

ATTENTION: Disconnect from the power supply before any operation.

To replace the water tank with the water pump, follow the steps below:

- 3.1. Remove the tank (A PIC. 1).
 - 3.2. Unplug the connector of the infrared switch (B PIC. 2).
 - 3.3. Remove the metal plate (C PIC. 3).
 - 3.4. Insert the pump into the compartment (D PIC. 4).
 - 3.5. Fix the pump on the support plate with the pump bracket and screws (E PIC. 5).
 - 3.6. Fix the bottom bracket, the condensate hose bracket and condensate hose to the device (F-G PIC. 6).
- NOTE: DH 792, it is necessary to connect the pump directly to the device with the hose (F PIC. 6).
- 3.7. Then insert the drain pipe into the outlet water of the pump and tie it securely with a binding belt (H PIC. 7).
 - 3.8. Plug in the connectors to the related sockets (I PIC. 8).

4. HOW TO USE

After installation is completed, close water-tank door, then power on the unit after the drain hose is settled. There are no more other adjustments required.

5. MAINTENANCE

This water pump kit does not require special maintenance. Keep water tank kit well-stored for next use.

it - MANUALE D'ISTRUZIONI PER KIT POMPA IDRICA

AVVERTENZA: PRIMA DELL'INSTALLAZIONE VERIFICARE LA COMPATIBILITÀ DELL'ACCESSORIO.

1.REGOLAMENTI DI SICUREZZA GENERALE

Le operazioni richieste per l'installazione devono essere effettuate solo da personale esperto.

Lo scopo del manuale e di tutta la documentazione fornita è consentire all'installatore e all'operatore di eseguire le operazioni di installazione, messa in funzione e manutenzione dell'apparecchiatura correttamente, senza causare danni al personale preposto e all'unità stessa.

Tutte le attività relative al funzionamento e alla manutenzione dell'unità devono essere eseguite:

- Solo da personale adeguatamente formato che deve adottare pratiche di lavoro sicure e utilizzare i DPI appropriati per lo specifico compito svolto, in base alla sua specifica qualifica.
- Solo da personale adeguatamente addestrato che abbia letto e compreso appieno i manuali, i documenti tecnici e i documenti di sicurezza.
- L'uso del dispositivo deve essere vietato a chiunque non sia adeguatamente formato e competente.

Il presente manuale, i documenti tecnici e gli eventuali documenti di sicurezza allegati devono essere letti e conservati per tutta la vita utile del dispositivo.

AVVERTENZA: Il presente apparecchio è stato pensato per un impiego al chiuso.

AVVERTENZA: La pompa non deve essere pulita con acqua. Per la pulizia della pompa, usare un panno umido. Non spruzzare mai acqua sull'unità e i relativi componenti elettrici.

La pompa deve essere sempre mantenuta in posizione orizzontale, per evitare la fuoriuscita accidentale di condensa (acqua) dall'apposito contenitore. È assolutamente vietato spostare l'apparecchiatura quando è collegata alla presa di corrente, poiché le vibrazioni e i movimenti derivanti potrebbero far fuoriuscire l'acqua di condensa dal serbatoio influenzando negativamente le parti elettriche.

La pompa può essere spostata solo dopo aver eliminato la condensa, e in ogni caso è sempre necessario togliere la spina dalla presa prima di spostarla.

2.DISPOSITIVI DI PROTEZIONE INDIVIDUALE

Per le operazioni di uso e manutenzione delle unità, utilizzare i seguenti dispositivi di protezione individuale:

ABBIGLIAMENTO: Chi esegue la manutenzione o lavora sull'unità deve indossare scarpe di sicurezza, con suola antiscivolo in ambienti con pavimenti scivolosi.

GUANTI: Durante le operazioni di pulizia e manutenzione è richiesto l'uso di guanti adeguati. Durante la ricarica del gas refrigerante è obbligatorio l'uso di guanti adeguati per evitare il rischio di congelamento.

MASCHERA E OCCHIALI: Durante le operazioni di pulizia e manutenzione è necessario utilizzare maschere di protezione delle vie respiratorie e occhiali protettivi per gli occhi.

AVVERTENZA: È severamente vietato rimuovere la segnaletica di sicurezza presente sulle unità.

3.INSTALLAZIONE

ATTENZIONE: Scollegare l'alimentazione elettrica prima di eseguire qualsiasi operazione.

Per sostituire il serbatoio dell'acqua con la relativa pompa, seguire la procedura seguente:

- 3.1. Rimuovere il serbatoio (A FIG. 1).
 - 3.2. Scollegare il connettore dell'interruttore a infrarossi (B FIG. 2).
 - 3.3. Rimuovere la piastra metallica (C FIG. 3).
 - 3.4. Inserire la pompa nello scomparto (D FIG. 4).
 - 3.5. Fissare la pompa sulla piastra di supporto con la staffa e le viti apposite (E FIG. 5).
 - 3.6. Fissare la staffa inferiore, la staffa del tubo della condensa e quest'ultimo al dispositivo (F-G FIG. 6).
- NOTA: DH 792, è necessario collegare la pompa direttamente al dispositivo tramite il tubo (F FIG. 6).
- 3.7. Inserire quindi il tubo di scarico nel punto di uscita dell'acqua della pompa e fissarlo saldamente con una fascetta apposita (H FIG. 7).
 - 3.8. Inserire i connettori nelle relative prese (I FIG. 8).

4.MODALITÀ DI UTILIZZO

Una volta completata l'installazione, chiudere lo sportello del serbatoio dell'acqua e accendere l'unità dopo aver sistemato il tubo di scarico. Non è necessario eseguire altre regolazioni.

5.MAINUTENZIONE

Il presente kit della pompa dell'acqua non richiede manutenzione particolare. Conservare con cura il kit del serbatoio dell'acqua per il successivo utilizzo.

de - BEDIENUNGSANLEITUNG FÜR WASSERPUMPENBAUSATZ

WARNHINWEIS: VOR DER INSTALLATION DIE KOMPATIBILITÄT DES ZUBEHÖRS ÜBERPRÜFEN.

1. ALLGEMEINE SICHERHEITSVORSCHRIFTEN

Die für die Installation erforderlichen Arbeiten dürfen nur von qualifiziertem Personal durchgeführt werden.

Diese Bedienungsanleitung und die gesamte mitgelieferte Dokumentation sollen sowohl den Installateur als auch den Bediener in die Lage versetzen, die Installation, Inbetriebnahme und Wartung des Geräts ordnungsgemäß durchzuführen, ohne Schäden für das beauftragte Personal oder am Gerät.

Sämtliche Tätigkeiten, die in Zusammenhang stehen mit dem Betrieb und der Wartung des Geräts, dürfen nur von folgenden Personen durchgeführt werden:

- Nur von Personen, die entsprechend ihrer Qualifikation sichere Arbeitsverfahren anwenden und die für die jeweilige Aufgabe geeignete PSA tragen.
- Nur von Personen, die diese Betriebsanleitung, die technischen Unterlagen und die Sicherheitsdokumente gelesen und verstanden haben.
- Personen, die nicht entsprechend ausgebildet sind, ist die Verwendung des Geräts zu untersagen.

Diese Bedienungsanleitung, die technischen Unterlagen und sämtliche beigefügten Sicherheitsdokumente müssen gelesen und während der gesamten Lebensdauer des Geräts aufbewahrt werden.

WARNHINWEIS: Dieses Gerät ist für die Verwendung in Innenräumen vorgesehen.

WARNHINWEIS: Die Pumpe darf nicht mit Wasser gereinigt werden. Zur Reinigung der Pumpe ein feuchtes Tuch verwenden. Niemals Wasser auf das Gerät und seine elektrischen Bauteile sprühen.

Die Pumpe muss sich immer in einer horizontalen Position befinden, um das versehentliche Austreten von Kondensat (Wasser) aus dem entsprechenden Behälter zu vermeiden. Es ist strengstens verboten, das Gerät zu bewegen, wenn es an eine Steckdose angeschlossen ist, da die daraus resultierenden Vibrationen und Bewegungen dazu führen könnten, dass Kondenswasser aus dem Behälter austritt und die elektrischen Bauteile beschädigt werden.

Die Pumpe kann erst bewegt werden, nachdem das Kondensat entleert wurde, es ist in jedem Fall erforderlich, den Stecker aus der Steckdose zu ziehen, bevor das Gerät bewegt wird.

2. PERSÖNLICHE SCHUTZAUSRÜSTUNG

Für den Gebrauch und die Wartung des Geräts ist folgende persönliche Schutzausrüstung zu tragen:

BEKLEIDUNG: Diejenigen, die Wartungsarbeiten am Gerät durchführen, müssen Sicherheitsschuhe tragen, mit rutschfesten Sohlen in Umgebungen mit rutschigen Böden.

HANDSCHUHE: Während Reinigungs- und Wartungsarbeiten müssen geeignete Handschuhe getragen werden. Beim Nachfüllen des Kältemittelgases müssen zum Schutz vor Erfrierungen geeignete Handschuhe getragen werden.

MASKE UND SCHUTZBRILLE: Während der Reinigung und der Wartung müssen Atemschutzmasken und Schutzbrillen getragen werden.

WARNHINWEIS: Es ist strengstens verboten, die an den Geräten angebrachten Sicherheitsschilder zu entfernen.

3. INSTALLATION

ACHTUNG: Vor sämtlichen Arbeiten die Stromzufuhr trennen.

Um den Wassertank mit der Wasserpumpe zu ersetzen sind folgende Schritte erforderlich:

- 3.1. Den Tank entfernen (A ABB. 1).
 - 3.2. Den Stecker des Infrarotschalters abziehen (B ABB. 2).
 - 3.3. Die Metallplatte entfernen (C ABB. 3).
 - 3.4. Die Pumpe in das Fach einsetzen (D ABB. 4).
 - 3.5. Die Pumpe an der Trägerplatte mit dem Pumpenbügel und Schrauben befestigen (E ABB. 5).
 - 3.6. Den unteren Bügel, den Bügel des Kondensatschlauchs und den Kondensatschlauch am Gerät befestigen (F-G ABB. 6).
- HINWEIS: DH 792, die Pumpe direkt mit dem Schlauch an das Gerät mit dem Schlauch anzuschließen (F ABB. 6).
- 3.7. Anschließend den Ablaufschlauch in den Ablaufstutzen der Wasserpumpe stecken und mit einem Bänderiemen sicher befestigen. (H ABB. 7).
 - 3.8. Die Stecker in die entsprechenden Steckdosen stecken (I ABB. 8).

4. VERWENDUNG

Nach Abschluss der Installation die Klappe des Wassertanks schließen und das Gerät einschalten, nachdem der Ablassschlauch an der richtigen Position ist. Es sind keine weiteren Anpassungen erforderlich.

5. WARTUNG

Dieser Wasserpumpen-Bausatz erfordert keine besondere Wartung. Den Wassertank-Bausatz für den nächsten Gebrauch sicher aufbewahren.

es - MANUAL DE INSTRUCCIONES DEL KIT DE LA BOMBA DE AGUA

ADVERTENCIA: COMPRUEBE LA COMPATIBILIDAD DEL ACCESORIO ANTES DE SU INSTALACIÓN.

1.REGULACIONES DE SEGURIDAD GENERALES

Las operaciones requeridas para la instalación solo deben llevarlas a cabo el personal experimentado.

La finalidad de este manual y de toda la documentación suministrada es que tanto el instalador como el operador puedan realizar correctamente la instalación, puesta en marcha y mantenimiento del equipo, sin causar daños al personal encargado ni al producto.

Todas las actividades relacionadas con el funcionamiento y el mantenimiento de la unidad debe realizarlas:

- Solo las personas debidamente formadas, quienes deben adoptar prácticas de trabajo seguras y usar el EPI pertinente para la tarea específica realizada, en función de su cualificación específica.
- Solo las personas debidamente formadas que hayan leído y comprendido los manuales, documentos técnicos y documentos de seguridad en su totalidad.
- Se debe prohibir el uso del dispositivo a cualquier persona que no esté debidamente formada y que no sea competente.

Este manual, los documentos técnicos y cualquier documento de seguridad adjunto deben leerse y conservarse durante toda la vida útil del dispositivo.

ADVERTENCIA: Este aparato ha sido diseñado para usarse en espacios cerrados.

ADVERTENCIA: La bomba no debe limpiarse con agua. Para limpiar la bomba, use una bayeta húmeda. No pulverice nunca agua sobre la unidad ni sus componentes eléctricos.

La bomba debe mantenerse siempre en posición horizontal, para evitar la liberación accidental de condensación (agua) del recipiente correspondiente. Está terminantemente prohibido mover el equipo cuando está conectado a la toma de corriente, ya que las vibraciones y movimientos derivados del mismo podrían provocar que el agua condensada se derrame del depósito afectando a las partes eléctricas.

La bomba se puede mover solo tras haber vaciado la condensación y, en cualquier caso, es necesario siempre desconectar el enchufe de la toma antes de moverla.

2.EQUIPO DE PROTECCIÓN INDIVIDUAL

Para las operaciones de uso y mantenimiento de las unidades, use el siguiente equipo de protección individual:

INDUMENTARIA: Aquellos que lleven a cabo el mantenimiento o trabajen con la unidad deberán llevar calzado de seguridad, con suela antideslizante para zonas con suelos resbaladizos.

GUANTES: Durante las operaciones de limpieza y mantenimiento, se requiere usar los guantes apropiados. Al recargar el gas refrigerante, es obligatorio usar los guantes pertinentes para evitar congelarse.

MASCARILLA Y GAFAS DE PROTECCIÓN: Durante la limpieza y el mantenimiento, deben usarse mascarillas de protección respiratoria y gafas de protección ocular.

ADVERTENCIA: Está terminantemente prohibido quitar las señales de seguridad que se encuentran en las unidades.

3.INSTALACIÓN

ATENCIÓN: Desconectar el dispositivo de la fuente de alimentación antes de llevar a cabo cualquier intervención.

Para sustituir el depósito de agua con la bomba de agua, siga los siguientes pasos:

- 3.1. Retire el depósito (A FIG. 1).
 - 3.2. Desconecte el conector del sensor de infrarrojos (B FIG. 2).
 - 3.3. Quite la placa metálica (C FIG. 3).
 - 3.4. Introduzca la bomba en el compartimento (D FIG. 4).
 - 3.5. Fije la bomba a la placa de soporte mediante el soporte de la bomba y los tornillos (E FIG. 5).
 - 3.6. Fije el soporte inferior, el soporte del conducto de condensación y el propio conducto de condensación al dispositivo (F-G FIG. 6).
- NOTA: DH 792, es necesario conectar la bomba directamente al dispositivo mediante el conducto (F FIG. 6).
- 3.7. Luego, inserte el tubo de drenaje en la salida del agua de la bomba y átelo firmemente con una correa de sujeción (H FIG. 7).
 - 3.8. Enchufe los conectores a las tomas pertinentes (I FIG. 8).

4.CÓMO SE USA

Una vez completada la instalación, cierre la puerta del depósito de agua y luego, encienda la unidad tras instalar el conducto de drenaje. No se requieren más ajustes.

5.MANTENIMIENTO

Este kit de la bomba de agua no precisa de un mantenimiento especial. Mantenga el kit del depósito de agua bien almacenado para su siguiente uso.

fr - MODE D'EMPLOI DU KIT DE LA POMPE À EAU

MISE EN GARDE : VÉRIFIER LA CONFORMITÉ DES ACCESSOIRES AVANT L'INSTALLATION.

1. RÈGLES GÉNÉRALES DE SÉCURITÉ

Les opérations nécessaires pour l'installation doivent être accomplies par un personnel expérimenté.

L'objectif de ce mode d'emploi et de toute la documentation fournie consiste à permettre à l'installateur et à l'opérateur de réaliser l'installation, le démarrage et l'entretien de l'équipement correctement, sans provoquer de dégâts au personnel responsable et à l'unité.

Toutes les activités en lien avec le fonctionnement et l'entretien de l'unité doit être accomplies :

- Exclusivement par des personnes bien formées qui doivent adopter des méthodes de travail sécuritaire et utiliser des ÉPI appropriés à la tâche, selon leur qualification spécifique.
- Exclusivement par des personnes bien formées qui ont lu et bien compris les manuels, les documents techniques et les documents de sécurité.
- L'usage du dispositif doit être refusé à quiconque n'est ni compétent ni suffisamment formé.

Ce mode d'emploi, les documents techniques et tout document de sécurité joint doivent être lus et conservés pendant toute la vie du dispositif.

MISE EN GARDE : Cet appareil est conçu pour être utilisé dans un environnement intérieur.

MISE EN GARDE : La pompe ne doit pas être nettoyée avec de l'eau. Pour nettoyer la pompe, utiliser un chiffon humide . Ne jamais pulvériser de l'eau sur l'unité et ses parties électriques.

La pompe doit être toujours maintenue sur une position horizontale, pour éviter le déversement accidentel du condensat (eau) du conteneur approprié, Il est absolument interdit de déplacer l'équipement quand il est raccordé à la prise de courant, car les vibrations et les mouvements qui en découlent pourraient provoquer la fuite de l'eau condensée du réservoir et compromettre les pièces électriques.

La pompe peut être déplacée uniquement après avoir vidé le condensat et, en tout cas, il est toujours nécessaire de retirer la fiche de la prise avant de la déplacer.

2. ÉQUIPEMENT DE PROTECTION PERSONNEL

Pour les opérations d'utilisation et d'entretien de ces unités, utiliser l'équipement de protection personnel :

VÊTEMENTS : Les personnes en charge de l'entretien ou du travail avec l'unité doivent porter les chaussures de sécurité munies de semelles antidérapantes dans les environnements qui comportent des sols glissants.

GANTS : Pendant les opérations de nettoyage et d'entretien, le port de gants appropriés est requis. Au moment de recharger le gaz réfrigérant, le port de gants appropriés est obligatoire pour éviter le risque de congélation.

MASQUE ET LUNETTES : Pendant le nettoyage et l'entretien, le port du masque de protection respiratoire et des lunettes de protection est obligatoire.

MISE EN GARDE : Il est strictement interdit d'enlever les éléments de signalisation de sécurité qui se trouvent sur les unités.

3. INSTALLATION

ATTENTION : Déconnecter du courant avant toute opération.

Pour remplacer le réservoir à eau avec la pompe à eau, suivre les étapes suivantes :

- 3.1. Retirer le réservoir (A FIG. 1).
 - 3.2. Débrancher le connecteur de l'interrupteur infrarouge (B FIG. 2).
 - 3.3. Retirer la plaque en métal (C FIG. 3).
 - 3.4. Insérer la pompe dans le compartiment (D FIG. 4).
 - 3.5. Fixer la pompe sur la plaque de support avec le support de la pompe et les vis (E FIG. 5).
 - 3.6. Fixer le support inférieur, le support du tuyau du condensat et le tuyau du condensat au dispositif (F-G FIG. 6).
- REMARQUE : DH 792, il est nécessaire de connecter la pompe directement au dispositif avec le tuyau (F FIG. 6).
- 3.7. Puis insérer le tuyau d'évacuation dans l'orifice d'évacuation de la pompe et l'attacher solidement avec une courroie de fixation (H FIG. 7).
 - 3.8. Brancher les connecteurs aux prises correspondantes (I FIG. 8).

4. COMMENT L'UTILISER

Quand l'installation est achevée, fermer la porte de la citerne d'eau, puis mettre l'unité sous tension quand le tuyau d'évacuation est installé. Aucun autre réglage n'est requis.

5. ENTRETIEN

Ce kit de la pompe à eau ne demande pas un entretien particulier. Bien conserver le kit du réservoir d'eau pour l'utilisation suivante.

nl - INSTRUCTIEHANDLEIDING WATERPOMPKIT

WAARSCHUWING: CONTROLEER DE COMPATIBILITEIT VAN HET ACCESSOIRE VOOR DE INSTALLATIE.

1.ALGEMENE VEILIGHEIDSVORSCHRIFTEN

De handelingen die nodig zijn voor de installatie mogen alleen worden uitgevoerd door ervaren personeel.

Het doel van de handleiding en alle meegeleverde documentatie is om zowel de installateur als de operator in staat te stellen de installatie, het opstarten en het onderhoud van de apparatuur correct uit te voeren, zonder schade toe te brengen aan het verantwoordelijke personeel en het artikel.

Alle activiteiten met betrekking tot de bediening en het onderhoud van de unit moeten worden uitgevoerd:

- Alleen door goed opgeleide personen die veilige werkmethoden moeten toepassen en de juiste PBM moeten gebruiken voor de specifieke taak die wordt uitgevoerd, op basis van hun specifieke kwalificatie.
- Alleen door goed opgeleide personen die de handleidingen, technische documenten en veiligheidsdocumenten hebben gelezen en volledig hebben begrepen.
- Het gebruik van het apparaat moet worden geweigerd aan iemand die niet voldoende opgeleid en bekwaam is.

Deze handleiding, de technische documenten en eventuele bijgevoegde veiligheidsdocumenten moeten worden gelezen en bewaard gedurende de gehele levensduur van het apparaat.

WAARSCHUWING: Dit apparaat is ontworpen voor gebruik in een binnenomgeving.

WAARSCHUWING: De pomp mag niet met water worden gereinigd. Gebruik een vochtige doek om de pomp schoon te maken. Sproei nooit water op het apparaat en zijn elektrische componenten.

De pomp moet altijd in horizontale positie worden gehouden om te voorkomen dat er per ongeluk condensaat (water) uit de daarvoor bestemde container vrijkomt. Het is absoluut verboden om de apparatuur te verplaatsen wanneer deze is aangesloten op het stopcontact, aangezien de resulterende trillingen en bewegingen ertoe kunnen leiden dat het condenswater uit de tank ontsnapt en de elektrische onderdelen aantast.

De pomp kan pas worden verplaatst nadat het condensaat is geleegd en het is in ieder geval altijd nodig om de stekker uit het stopcontact te halen voordat u de pomp verplaatst.

2.PERSOONLIJKE BESCHERMINGSMIDDELEN

Gebruik voor het gebruik en onderhoud van de units de volgende persoonlijke beschermingsmiddelen:

KLEDING: Degenen die onderhoud uitvoeren of met het apparaat werken, moeten in omgevingen met gladde vloeren veiligheidsschoenen met antislipzolen dragen.

HANDSCHOENEN: Tijdens reinigings- en onderhoudswerkzaamheden is het gebruik van geschikte handschoenen vereist. Bij het bijvullen van koelgas is het gebruik van geschikte handschoenen verplicht om bevroering te voorkomen.

MASKER EN VEILIGHEIDSBRIL: Tijdens reiniging en onderhoud moeten adembeschermingsmaskers en een veiligheidsbril worden gebruikt.

WAARSCHUWING: Het is ten strengste verboden om de veiligheidsborden aanwezig op de units te verwijderen.

3.INSTALLATIE

LET OP: Vòòr elke operatie loskoppelen van de stroomtoevoer.

Om de watertank met de waterpomp te vervangen moet u onderstaande stappen volgen:

- 3.1. Verwijder de tank (A FIG. 1).
 - 3.2. De connector loskoppelen van de infraroodschakelaar (B FIG. 2).
 - 3.3. Verwijder de metalen plaat (C FIG. 3).
 - 3.4. Plaats de pomp in het compartiment (D FIG. 4).
 - 3.5. Bevestig de pomp op de steunplaat met de pompbeugel en schroeven (E FIG. 5).
 - 3.6. Bevestig de bodembeugel, de condensaatlangbeugel en de condensslang aan het apparaat (F-G FIG. 6).
- OPMERKING: DH 792 is het noodzakelijk om de pomp direct met de slang op het apparaat aan te sluiten (F FIG. 6).
- 3.7. Steek vervolgens de afvoerpijp in de waterafvoeropening van de pomp en maak hem stevig vast met een bindriem (H FIG. 7).
 - 3.8. Sluit de connectoren aan op de bijbehorende aansluitingen (I FIG. 8).

4.HOE TE GEBRUIKEN

Nadat de installatie is voltooid, sluit u de deur van de watertank en schakelt u de unit in nadat de afvoerslang is vastgezet. Er zijn geen andere aanpassingen meer nodig.

5.ONDERHOUD

Deze waterpompkit vereist geen speciaal onderhoud. Bewaar de watertankkit goed voor het volgende gebruik.

pt - MANUAL DE INSTRUÇÕES DO KIT DE BOMBA DE ÁGUA

ADVERTÊNCIA: VERIFIQUE A COMPATIBILIDADE DO ACESSÓRIO ANTES DA INSTALAÇÃO.

1. REGULAMENTOS GERAIS DE SEGURANÇA

As operações necessárias para a instalação devem ser realizadas apenas por pessoal experiente.

O objetivo do manual e de toda a documentação fornecida é permitir que o instalador e o operador realizem a instalação, inicialização e manutenção do equipamento corretamente, sem causar danos aos responsáveis e ao produto.

Todas as atividades relacionadas à operação e manutenção da unidade devem ser realizadas:

- Somente por pessoas devidamente treinadas que devem adotar práticas de trabalho seguras e utilizar EPIs adequados para a tarefa específica, de acordo com sua qualificação específica.
- Apenas por pessoas devidamente treinadas que leram e compreenderam totalmente os manuais, documentos técnicos e documentos de segurança.
- O uso do dispositivo deve ser negado a qualquer pessoa que não seja adequadamente treinada e competente.

Este manual, os documentos técnicos e quaisquer documentos de segurança anexados devem ser lidos e conservados durante toda a vida útil do dispositivo.

ADVERTÊNCIA: Este aparelho foi projetado para uso em ambiente interno.

ADVERTÊNCIA: A bomba não deve ser limpa com água. Para limpar a bomba, use um pano húmido. Nunca borrife água na unidade e seus componentes elétricos.

A bomba deve ser mantida sempre na posição horizontal, para evitar a liberação acidental de condensado (água) do recipiente apropriado. É absolutamente proibido movimentar o equipamento quando estiver conectado na tomada, pois as vibrações e movimentos resultantes podem causar perdas de água condensada do tanque afetando as partes elétricas.

A bomba só pode ser deslocada depois de esvaziado o condensado e, em qualquer caso, é sempre necessário remover a ficha da tomada antes.

2. EQUIPAMENTO DE PROTEÇÃO PESSOAL

Para as operações de uso e manutenção das unidades, utilize os seguintes equipamentos de proteção individual:

ROUPAS: Quem realiza a manutenção ou trabalha na unidade deve usar calçado de segurança, com sola antiderrapante em ambientes com piso escorregadio.

LUVAS: Durante as operações de limpeza e manutenção, é necessário o uso de luvas adequadas. Ao recarregar o gás refrigerante, o uso de luvas adequadas é obrigatório para evitar o risco de congelamento.

MÁSCARA E ÓCULOS: Durante a limpeza e manutenção, devem ser utilizadas máscaras de proteção respiratória e óculos de proteção.

ADVERTÊNCIA: É estritamente proibido retirar os sinais de segurança presentes nas unidades.

3. INSTALAÇÃO

ATENÇÃO: Desconectar da fonte de alimentação antes de qualquer operação.

Para substituir o tanque de água pela bomba de água, seguir os seguintes passos:

- 3.1. Remova o tanque (A FIG. 1).
 - 3.2. Desconectar o conector do interruptor de infravermelho (B FIG. 2).
 - 3.3. Remova a placa de metal (C FIG. 3).
 - 3.4. Inserir a bomba no compartimento (D FIG. 4).
 - 3.5. Fixar a bomba na chapa de suporte com o suporte e parafusos da bomba (E FIG. 5).
 - 3.6. Fixar o suporte inferior, o suporte da mangueira de condensado e mangueira de condensado ao dispositivo (F-G FIG. 6).
- NOTA: DH 792, é necessário conectar a bomba diretamente ao dispositivo com a mangueira (F FIG. 6).
- 3.7. Em seguida, insira o tubo de drenagem na saída de água da bomba de água e fixe-o firmemente com uma cinta de fixação (H FIG. 7).
 - 3.8. Conectar os conectores às respectivas tomadas (I FIG. 8).

4. COMO USAR

Depois de concluída a instalação, feche a porta do tanque de água e ligue a unidade depois que o tubo de drenagem estiver instalado. Não há mais ajustes necessários.

5. MANUTENÇÃO

Este kit de bomba de água não requer manutenção especial. Mantenha o kit do tanque de água bem armazenado para o próximo uso.

da - BRUGSANVISNING TIL VANDPUMPESÆT

ADVARSEL: KONTROLLER TILBEHØRETS KOMPATIBILITET INDEN INSTALLATION.

1. GENERELLE SIKKERHEDSBESTEMMELSER

De handlinger, der skal udføres i forbindelse med installationen, må kun udføres af erfarent personale.

Formålet med manualen og den medfølgende dokumentation er at klargøre både installatøren og operatøren til at udføre installation, opstart og vedligeholdelse af udstyret korrekt uden at forårsage skade på det ansvarlige personale og på selve genstanden.

Alle aktiviteter vedrørende denne enheds drift og vedligeholdelse skal udføres af følgende personer:

- Kun af personer med den korrekte træning, som skal anvende sikker arbejdspraksis og bruge relevante PV til den opgave, der udføres, baseret på deres særlige kvalifikationer.
- Kun af personer med den korrekte træning, som har læst og helt forstået manualer, de tekniske dokumenter og sikkerhedsdokumenterne.
- Enheden må ikke bruges af personer, som ikke har fået passende træning og har den nødvendige kompetence.

Denne manual, de tekniske dokumenter og evt. vedlagte sikkerhedsdokumenter skal læses og gemmes i hele enhedens levetid.

ADVARSEL: Dette apparat er udviklet til indendørs brug.

ADVARSEL: Pumpen må ikke rengøres ved brug af vand. Brug en fugtig klud til at rengøre pumpen. Sprøjt aldrig vand på enheden og dens elektriske komponenter.

Pumpen skal altid opbevares i vandret stilling for at undgå utilsigtet udslip af kondensvand fra den relevante beholder. Det er strengt forbudt at flytte udstyret, når pumpen er sat i stikkontakten, da vibrationer og bevægelser herfra kan medføre, at der slipper kondensvand ud af beholderen, som påvirker de elektriske dele.

Pumpen må kun flyttes efter udtømmning af kondensvand, og under alle omstændigheder skal man altid tage stikket ud af stikkontakten, inden pumpen flyttes.

2. PERSONLIGE VÆRNEMIDLER

Ved brug og vedligeholdelse af enhederne skal man anvende følgende personlige værnemidler:

BEKLÆDNING: De personer, som udfører vedligeholdelse eller arbejder med enheden, skal bære sikkerhedssko med skridsikre såler i miljøer med glatte gulve.

HANDSKER: Under rengøring og vedligeholdelse kræves brug af egnede handsker. Ved genopladning af kølemiddel er brugen af egnede handsker obligatorisk for at undgå risikoen for frysninger.

MASKE OG BRILLER: Under rengøring og vedligeholdelse skal man bruge beskyttelsesmasker og beskyttelsesbriller.

ADVARSEL: Det er strengt forbudt at fjerne sikkerhedsskiltene i enhederne.

3. INSTALLATION

GIV AGT: Slå strømmen fra inden arbejdet.

Hvis der er valgt vandbeholder og vandpumpe, er de specifikke arbejdsstrin som følger:

- 3.1. Fjern beholderen (A FIG. 1).
- 3.2. Tag trykstiften af den infrarøde kontakt på beholderen og hanstikket med tre kerner (B FIG. 2).
- 3.3. Fjern metalpladen (C FIG. 3).
- 3.4. Åbn æsken med pumpens tilbehør, og tag følgende ud: pumpe, pumpering, konsol, muffe og slange til kondensvand (indv. diameter 16 mm), afløbsslange (indv. diameter 10 mm), fastspændingsrem, skrue osv. (D FIG. 4).
- 3.5. Anbring vandpumpen under drypbakken, og fastgør vandpumpen på den midterste støtteplade og vandbeholderens bagplade med pumperingen og skruerne (E FIG. 5).
- 3.6. Fastgør konsollen, bagpladen og vandrøret med skruer på vandbeholderens bagplade (F FIG. 6), og sæt forbindelsesrøret i vandpumpeforbindelsens åbning (F-G FIG. 6).
BEMÆRK: DH 792, isættes forbindelsesrøret direkte i beholderens afløb og fastgøres stramt med en strip (F FIG. 6).
- 3.7. Isæt derefter afløbsrøret i vandpumpens drænåbning, og fastgør det stramt med en fastspændingsrem (H FIG. 7).
- 3.8. Isæt hanenden af stikket med de tre kerner i hunenden af stikket med de tre kerner. Isæt hanenden af stikket med de fem kerner i hunenden af stikket med de fem kerner (I FIG. 8).

4. HVORDAN BRUGES DEN

Efter installationen er fuldført, lukkes vandbeholderens luge, og der sættes strøm på enheden, efter at afløbsslangen er på plads. Det er ikke nødvendigt med flere justeringer.

5. VEDLIGEHOLDELSE

Dette vandpumpesæt kræver ikke særlig vedligeholdelse. Opbevar vandpumpesættet korrekt indtil den næste brug.

fi - VESIPUMPPUYKSIKKÖ OHJEKIRJA

VAROITUS: TARKISTA LAITTEEN YHTEENSOPIVUUS ENNEN ASENNUSTA.

1.YLEISET TURVAMÄÄRÄYKSET

Asennustehtävät tulisi antaa ainoastaan pätevien henkilöiden vastuulle.

Oppaan ja toimitettujen asiakirjojen tarkoituksena on varmistaa, että asentaja ja käyttäjä pystyvät asentamaan, huoltamaan ja ottamaan laitteen käyttöön oikein, vaarantamatta vastuussa olevaa henkilökuntaa ja itse tuotetta.

Kaikki yksikön käyttöön ja huoltoon liittyvät tehtävät on annettava:

- Vain asianmukaisesti koulutetun henkilöstön tehtäväksi, jonka on noudatettava työturvallisuusmääräyksiä ja käytettävä tehtävään tarkoitettuja henkilönsuojaimia, omien kykyjensä mukaisesti.
- Vain asianmukaisesti koulutetun henkilöstön tehtäväksi, jonka on luettava ja ymmärrettävä oppaat, tekniset dokumentit ja turvallisuustiedotteet kokonaisuudessaan.

•• Laitteen käyttö on kiellettävä henkilöiltä, joilla ei ole asianmukaista koulutusta ja pätevyyttä tehtävään.

Tämä opas, tekniset asiakirjat ja kaikki liitetyt turvallisuustiedotteet on luettava ja säilytettävä laitteen koko käyttöiän ajan.

VAROITUS: Tämä laite on tarkoitettu käytettäväksi sisätiloissa.

VAROITUS: Pumppua ei saa puhdistaa vedellä. Käytä pumpun puhdistamiseen kosteaa liinaa. Älä koskaan ruiskuta vettä yksikölle tai sen elektronisiin osiin.

Pumppua on pidettävä aina vaakasuorassa, jotta vältetään kondenssiveden vuotaminen vahingossa sen säiliöstä. On ehdottomasti kiellettyä liikuttaa laitetta, kun se on liitetty virran liitinrasiaan, koska tärähtely ja liikkeet voivat aiheuttaa kondenssiveden läikkymisen säiliöstä ja tästä johtuvan sähköosien vahingoittumisen.

Pumppua saa liikuttaa vasta kondenssin tyhjennyksen jälkeen, ja kaikissa tapauksissa pistoke on aina irrotettava liitinrasiasta ennen liikuttamista.

2.HENKILÖNSUOJAIMET

Käytä yksiköiden käytön ja huollon aikana seuraavia henkilönsuojaimia:

VAATETUS: Yksikön huollosta ja käytöstä vastaavien on käytettävä turvajalkineita liukuestepohjilla, liukkailla latioilla työskennellessä.

KÄSINEET: Puhdistus- ja huoltotoimien aikana on käytettävä tehtävään sopivia käsineitä. Kylmäkaasujen tankkauksessa on pakollista käyttää soveltuvia käsineitä jäätymisriskin välttämiseksi.

MASKIT JA SUOJALASIT: Puhdistuksen ja huollon aikana on käytettävä hengityssuojaimia ja suojalaseja.

VAROITUS: On ehdottomasti kiellettyä poistaa yksiköissä olevia varoitusmerkkejä.

3.ASENNUS

HUOMIO: Kytke virtalähde pois ennen mitään toimenpiteitä.

Vesisäiliön vaihtamiseksi vesipumppuun, noudata seuraavia vaiheita:

- 3.1. Poista säiliö (A KUVA 1).
 - 3.2. Irrota infrapunakytkimen liitin (B KUVA 2).
 - 3.3. Irrota metallilevy (C KUVA 3).
 - 3.4. Aseta pumppu sille varattuun tilaan (D KUVA 4).
 - 3.5. Kiinnitä pumppu tukilevyyn pumpun kiinnikkeellä ja ruuveilla (E KUVA 5).
 - 3.6. Kiinnitä alempi kiinnike, kondenssiletkun kiinnike ja kondenssiletku laitteeseen (F-G KUVA 6).
- HUOM.: DH 792, pumppu pitää liittää suoraan laitteeseen letkun kautta (F KUVA 6).
- 3.7. Aseta tyhjennysputki sitten pumpun vedenpoistoliittimeen ja sido se tiukasti hihnalla (H KUVA 7).
 - 3.8. Kytke liittimet niille tarkoitettuihin liitinrasioihin (I KUVA 8).

4.KÄYTTÖ

Kun asennus on tehty, sulje vesisäiliön ovi, kytke sitten yksikön virta päälle tyhjennysletkun asetuksen jälkeen. Laite ei vaadi muita säätöjä.

5.HUOLTO

Tämä vesipumppuyksikkö ei vaadi erityistä huoltoa. Säilö vesisäiliöyksikkö hyvin seuraavaa käyttöä varten.

no - INSTRUKSJONSVEILEDNING FOR VANNPUMPESETT

ADVARSEL: KONTROLLER TILBEHØRETS KOMPATIBILITET FØR INSTALLASJONEN.

1.GENERELLE SIKKERHETSFORSKRIFTER

Installasjonsaktiviteter skal bare utføres av kvalifisert personell.

Hensikten med denne håndboken og alle dokumenter er å forberede både installatøren og brukeren på riktig installasjon, igangkjøring og vedlikehold av utstyret uten å skade ansvarlig personell og selve produktet.

Alle aktiviteter knyttet til drift og vedlikehold av enheten må utføres:

- Bare av riktig opplært personell, som må overholde arbeidsforskriftene og bruke PVU som er egnet til oppgaven, basert på deres spesifikke kvalifikasjon.
 - Bare av riktig opplært personell som må lese og forstå håndbøkene, de tekniske dokumentene og sikkerhetsdatabladene i sin helhet.
 - Bruk av enheten må være forbudt av personer som ikke er opplært og kvalifisert for oppgaven.
- Denne håndboken, tekniske dokumenter og alle vedlagte sikkerhetsdatablad må leses og oppbevares gjennom hele enhetens levetid.

ADVARSEL: Dette apparatet er beregnet for innendørs bruk.

ADVARSEL: Pumpen må ikke rengjøres med vann. Bruk en fuktig klut til å rengjøre pumpen. Sprøyt aldri vann på enheten eller dens elektriske komponenter.

Pumpen må alltid holdes i horisontal stilling for å forhindre utilsiktet utslipp av kondensat (vann) fra beholderen. Det er strengt forbudt å flytte apparatet når det er koblet til stikkkontakten, da de resulterende vibrasjonene og bevegelsene kan føre til at det lekker kondensvann fra tanken og føre til skader på de elektriske komponentene.

Pumpen kan bare flyttes etter at kondensatet er tømt, og pluggen må alltid tas ut fra stikkkontakten før den flyttes.

2.PERSONLIG VERNEUTSTYR

Bruk følgende personlige verneutstyr under drift og vedlikehold av enhetene:

KLÆR: De som er ansvarlige for vedlikehold og drift av enheten, må bruke vernesko med sklisikre såler i miljø med glatte gulv.

HANSKER: Passende hansker må brukes under rengjøring og vedlikehold. Ved påfylling av kjølemediumgass er det obligatorisk å bruke egnede hansker for å unngå risiko for frysing.

MASKE OG BRILLER: Åndedrettsvern og vernebriller må brukes under rengjøring og vedlikehold.

ADVARSEL: Det er strengt forbudt å fjerne sikkerhetsskiltene på enhetene.

3.INSTALLASJON

VÆR OPPMERKSOM: Koble fra strømforsyningen før du utfører noen operasjon.

Følg trinnene nedenfor for å bytte ut vanntanken med vannpumpen:

- 3.1. Fjern tanken (A BILDE 1).
 - 3.2. Koble fra kontakten til den infrarøde bryteren (B BILDE 2).
 - 3.3. Fjern metallplaten (C BILDE 3).
 - 3.4. Sett pumpen inn i rommet (D BILDE 4).
 - 3.5. Fest pumpen på støtteplaten med pumpebraketten og skruene (E BILDE 5).
 - 3.6. Fest bunnbraketten, kondensatslangebraketten og kondensatslangen til enheten (F-G BILDE 6).
- MERK: DH 792 er det nødvendig å koble pumpen direkte til enheten med slangen (F BILDE 6).
- 3.7. Sett deretter avløpsrøret inn i pumpens utløpsvann og fest det sikkert med en festestropp (H BILDE 7).
 - 3.8. Koble kontaktene i de aktuelle stikkontaktene (I BILDE 8).

4.BRUKSMÅTE

Når installasjonen er fullført, lukk vanntankdøren og slå på enheten etter at avløpsslangen er i riktig posisjon. Enheten krever ingen andre justeringer.

5.VEDLIKEHOLD

Dette vannpumpesettet krever ikke spesielt vedlikehold. Oppbevar vannpumpesettet hensiktsmessig til neste bruk.

sv - INSTRUKTIONSHANDBOK FÖR VATTENPUMPSATS

VARNING: KONTROLLERA TILLBEHÖRETS KOMPATIBILITET FÖRE INSTALLATIONEN.

1. ALLMÄNNA SÄKERHETS FÖRESKRIFTER

De åtgärder som krävs för installationen får endast utföras av erfaren personal.

Syftet med handboken och all medföljande dokumentation är att göra det möjligt för både installatören och operatören att utföra installation, idrifttagning och underhåll av utrustningen på ett korrekt sätt, utan att skada den ansvariga personalen och artikeln.

Alla aktiviteter som har med drift och underhåll av enheten måste utföras:

- Endast av ordentligt utbildade personer som måste anta säkra arbetsmetoder och använda lämplig personlig skyddsutrustning för den specifika, utförda uppgiften, baserat på deras specifika kvalifikationer.
 - Endast av ordentligt utbildade personer som har läst och fullständigt förstått handböcker, tekniska dokument och säkerhetsdokument.
 - Användning av enheten måste nekas alla personer som inte är tillräckligt utbildade och kompetenta.
- Denna handbok, de tekniska dokumenten och alla bifogade säkerhetsdokument måste läsas och förvaras under enhetens hela livslängd.

VARNING: Denna apparat är konstruerad för användning inomhus.

VARNING: Pumpen får inte rengöras med vatten. Använd en fuktig trasa för att rengöra pumpen. Spruta aldrig vatten på enheten och dess elektriska komponenter.

Pumpen måste alltid hållas i horisontalt läge för att undvika oavsiktligt utsläpp av kondens (vatten) från den speciella behållaren. Det är strängt förbjudet att flytta utrustningen när den är ansluten till eluttaget, eftersom de resulterande vibrationerna och rörelserna skulle kunna orsaka att kondensvattnet kommer ut från tanken och påverkar de elektriska delarna.

Pumpen kan flyttas först efter att kondensen har tömts, och i vilket fall som helst är det alltid nödvändigt att dra ut kontakten ur uttaget innan du flyttar den.

2. PERSONLIG SKYDDSUTRUSTNING

Använd följande personliga skyddsutrustning för användning och underhåll av enheterna:

KLÄDER: De som utför underhåll eller arbetar med enheten måste bära skyddsskor med halkfria sulor i miljöer med hala golv.

HANDSKAR: Under rengöring och underhåll krävs användning av lämpliga handskar. Vid återladdning av köldmedium är det obligatoriskt att använda lämpliga handskar för att undvika risk för frysning.

MASK OCH SKYDDSGLASÖGON: Under rengöring och underhåll måste andningsskyddsmasker och skyddsglasögon användas.

VARNING: Det är strängt förbjudet att ta bort de säkerhetsskyltar som finns i enheterna.

3. INSTALLATION

UPPMÄRKSAMHET: Koppla bort från strömförsörjningen innan någon åtgärd utförs.

Följ stegen nedan för att byta ut vattentanken mot vattenpumpen:

- 3.1. Ta bort tanken (A BILD 1).
 - 3.2. Dra ur den infraröda brytarens kontakt (B BILD 2).
 - 3.3. Ta bort metallplattan (C BILD 3).
 - 3.4. Sätt in pumpen i utrymmet (D BILD 4).
 - 3.5. Fäst pumpen på stödplattan med pumpfästet och skruvarna (E BILD 5).
 - 3.6. Fäst bottenfästet, kondensslangfästet och kondensslangen vid enheten (F-G BILD 6).
- OBSERVERA:** DH 792 är det nödvändigt att ansluta pumpen direkt till enheten med en slang (F BILD 6).
- 3.7. Sätt sedan in avloppsröret i vattenutgången på pumpen och fäst det ordentligt med en fastspänningsrem (H BILD 7).
 - 3.8. Sätt i kontakterna i tillhörande uttag (I BILD 8).

4. HUR DU ANVÄNDER DEN

När installationen är klar stänger du vattentankluckan och slår sedan på enheten efter att avloppsslangen har ordnats. Inga fler justeringar krävs.

5. UNDERHÅLL

Denna vattenpumpsats kräver inget speciellt underhåll. Håll vattentanksatsen väl förvarad för nästa användning.

pl - INSTRUKCJA OBSŁUGI ZESTAWU POMPY WODNEJ

OSTRZEŻENIE: PRZEZ INSTALACJĄ NALEŻY SPRAWDZIĆ ZGODNOŚĆ AKCESORIÓW.

1. OGÓLNE ZASADY BEZPIECZEŃSTWA

Czynności wymagane do instalacji powinny być wykonywane wyłącznie przez doświadczony personel.

Celem niniejszej instrukcji i całej dostarczonej dokumentacji jest umożliwienie zarówno instalatorowi, jak i operatorowi prawidłowego wykonania instalacji, uruchomienia i konserwacji urządzenia, bez powodowania szkód dla odpowiedzialnego personelu i przedmiotu.

Wszelkie czynności związane z eksploatacją i konserwacją jednostki powinny wykonywać:

- Tylko odpowiednio przeszkolone osoby, które muszą stosować zasady bezpiecznej pracy i stosować odpowiednie ŚOI do wykonywania określonego zadania, w oparciu o posiadane kwalifikacje.
- Tylko odpowiednio przeszkolone osoby, które przeczytały i w pełni zrozumiały instrukcje, dokumentację techniczną i dokumenty dotyczące bezpieczeństwa.
- Należy zabronić korzystania z urządzenia każdemu, kto nie jest odpowiednio przeszkolony i kompetentny.

Niniejszą instrukcję, dokumentację techniczną i wszelkie załączone dokumenty dotyczące bezpieczeństwa należy przeczytać i przechowywać przez cały okres użytkowania urządzenia.

OSTRZEŻENIE: To urządzenie jest przeznaczone do użytku w pomieszczeniach.

OSTRZEŻENIE: Pompy nie wolno czyścić wodą. Do czyszczenia pompy należy użyć wilgotnej szmatki. Nigdy nie należy spryskiwać wodą urządzenia ani jego elementów elektrycznych.

Pompę należy zawsze utrzymywać w pozycji poziomej, aby uniknąć przypadkowego uwolnienia kondensatu (wody) z odpowiedniego pojemnika. Kategorycznie zabrania się przemieszczania sprzętu przyłączonego do gniazdka sieciowego, ponieważ wynikające z tego wibracje i ruchy mogą spowodować ulatnianie się skroplonej wody ze zbiornika, wpływając na części elektryczne. Pompę można przesuwając dopiero po odprowadzeniu kondensatu, a w każdym razie przed jej przeniesieniem zawsze należy wyjąć wtyczkę z gniazdka.

2. ŚRODKI OCHRONY INDYWIDUALNEJ

Podczas obsługi i konserwacji modułów należy stosować następujące środki ochrony indywidualnej:

ODZIEŻ: Osoby, które przeprowadzają konserwację lub pracują z modułem, muszą nosić obuwie ochronne z antypoślizgowymi podeszwami w środowiskach o śliskich podłogach.

RĘKAWICE: Podczas czyszczenia i czynności konserwacyjnych wymagane jest używanie odpowiednich rękawic. Podczas uzupełniania poziomu czynnika chłodniczego w celu uniknięcia ryzyka zamarznięcia obowiązkowe jest używanie odpowiednich rękawic.

MASKA I GOGLE: Podczas czyszczenia i konserwacji należy używać masek oddechowych i okularów ochronnych.

OSTRZEŻENIE: Kategorycznie zabrania się usuwania znaków bezpieczeństwa znajdujących się w modułach.

3. INSTALACJA

UWAGA: Przed wykonaniem jakiegokolwiek czynności odłączyć zasilanie.

Aby zastąpić zbiornik na wodę pompą wodną, należy wykonać poniższe czynności:

- 3.1. Usunąć zbiornik (A RYS. 1).
 - 3.2. Odłączyć złączkę czujnika podczerwieni (B RYS. 2).
 - 3.3. Usunąć metalową płytkę (C RYS. 3).
 - 3.4. Umieścić pompę w komorze (D RYS. 4).
 - 3.5. Przymocować pompę na płycie wsporczej za pomocą uchwyty pompy i śrub (E RYS. 5).
 - 3.6. Przymocować spodni uchwyt, uchwyt na wąż do odprowadzania skroplin i sam wąż do urządzenia (F-G RYS. 6).
- ADNOTACJA: DH 792, przymocować pompę bezpośrednio do urządzenia z węzłem (F RYS. 6).
- 3.7. Następnie włożyć rurę odpływową do otworu wylotu wody pompy i zabezpieczyć ją paskiem mocującym (H RYS. 7).
 - 3.8. Włożyć złączki w odpowiednie gniazda (I RYS. 8).

4. SPOSÓB UŻYCIA

Po zakończeniu instalacji zamknąć drzwi zbiornika wody, a następnie włączyć moduł po ułożeniu węża odpływowego. Nie wymaga się innych regulacji.

5. KONSERWACJA

Ten zestaw pompy wodnej nie wymaga specjalnej konserwacji. Zbiornik na wodę powinien być dobrze przechowywany do następnego użycia.

ru - РУКОВОДСТВО ПО ЭКСПЛУАТАЦИИ КОМПЛЕКТА ВОДЯНОГО НАСОСА

ПРЕДУПРЕЖДЕНИЕ: ДО УСТАНОВКИ СЛЕДУЕТ ПРОВЕРИТЬ СОВМЕСТИМОСТЬ ВСПОМОГАТЕЛЬНОГО УСТРОЙСТВА С ОБОРУДОВАНИЕМ.

1. ОБЩИЕ ПРАВИЛА БЕЗОПАСНОСТИ

Необходимые для установки работы должны выполняться только квалифицированным персоналом.

Цель этого руководства и всей прилагаемой документации - дать возможность установщику и оператору правильно выполнить установку, запуск и техническое обслуживание оборудования, без причинения ущерба самому ответственному персоналу и устройству.

Все работы, относящиеся к эксплуатации и техническому обслуживанию устройства, должны выполняться:

- Только надлежащим образом обученным персоналом, применяющим безопасные методы работы и использующим СИЗ, соответствующие выполняемой в зависимости от их квалификации работе.
- Только надлежащим образом обученным персоналом, прочитавшим и полностью понявшим руководства, техническую документацию и документы по безопасности.
- Использование устройства должно быть запрещено всем лицам, не имеющим соответствующей подготовки и компетенций.

Руководство по эксплуатации, техническую документацию и любые другие прилагаемые документы необходимо прочитать и хранить в течение всего срока службы устройства.

ПРЕДУПРЕЖДЕНИЕ: Это устройство разработано для использования в помещении.

ПРЕДУПРЕЖДЕНИЕ: Запрещается мыть насос водой. Для очистки насоса используйте влажную тряпку. Запрещается распыливать воду на само устройство и его электрические компоненты.

Насос всегда должен находиться в горизонтальном положении во избежание случайного выливания конденсата (воды) из соответствующего бака. Строго запрещается перемещать оборудование, когда оно подключено к электросети, так как возникающие вибрации и движения могут привести к выливаю конденсата из бака и попаданию его на электрические компоненты.

Перемещение насоса возможно только после слива конденсата, но в любом случае до его перемещения необходимо вытащить вилку из розетки.

2. СРЕДСТВА ИНДИВИДУАЛЬНОЙ ЗАЩИТЫ

Во время проведения работ по эксплуатации и техническому обслуживанию устройств используйте следующие средства индивидуальной защиты:

ЗАЩИТНАЯ ОДЕЖДА И ОБУВЬ: При проведении технического обслуживания устройства или при его эксплуатации в помещениях со скользким полом необходимо использовать защитную обувь с нескользящей подошвой.

ПЕРЧАТКИ: Во время работ по очистке и техническому обслуживанию необходимо использовать подходящие перчатки. При заправке газообразного хладагента необходимо использовать соответствующие перчатки во избежание обморожений.

РЕСПИРАТОР И ЗАЩИТНЫЕ ОЧКИ: Во время работ по очистке и техническому обслуживанию необходимо использовать респиратор и защитные очки.

ПРЕДУПРЕЖДЕНИЕ: Строго запрещается удалять знаки по безопасности, расположенные на устройстве.

3. УСТАНОВКА

ВНИМАНИЕ: До проведения каких-либо операций отсоедините электропитание.

Для замены водосборника водяным насосом, следуйте приведенным ниже указаниям:

- 3.1. Вытащите бак (А РИС. 1).
 - 3.2. Отсоедините штекер инфракрасного датчика (В РИС. 2).
 - 3.3. Снимите металлическую пластину (С РИС. 3).
 - 3.4. Расположите насос в отсеке (D РИС. 4).
 - 3.5. Закрепите насос на опорной пластине с помощью скобы насоса и винтов (Е РИС. 5).
 - 3.6. Закрепите нижнюю скобу, скобу шланга для конденсата и сам шланг для конденсата к устройству (F-G РИС. 6).
- ПРИМЕЧАНИЕ:** DN 792, может потребоваться подсоединить насос непосредственно к оборудованию с помощью шланга (F РИС. 6).
- 3.7. Затем подсоедините дренажный шланг к выходу воды из насоса и надежно закрепите его соединительным ремнем (H РИС. 7).
 - 3.8. Вставьте вилки в соответствующие розетки. (I РИС. 8).

4. ЭКСПЛУАТАЦИЯ

После завершения установки закройте дверцу водосборника, после размещения дренажного шланга подключите блок к электропитанию. Больше никаких действий не требуется.

5. ТЕХНИЧЕСКОЕ ОБСЛУЖИВАНИЕ

Этот комплект водяного насоса не требует особого технического обслуживания. Сохраните комплект водосборника для будущего использования.

cs - NÁVOD NA OBSLUHU SADY VODNÍHO ČERPADLA

UPOZORNĚNÍ: PŘED INSTALACÍ PROVĚŘTE KOMPATIBILITU PŘÍSLUŠENSTVÍ.

1.VŠEOBECNÉ BEZPEČNOSTNÍ PŘEDPISY

Operace spojené s instalací mohou být prováděny pouze zkušenými osobami.

Účelem návodu a veškeré dodané dokumentace je umožnit instalačnímu technikovi a obsluze správné provádění instalace, spouštění a údržby zařízení bez způsobených škod na věcech a zranění osob.

Veškeré aktivity prováděné v rámci provozu a údržby této jednotky musí splňovat následující podmínky:

- Obsluhu provádí pouze řádně proškolený personál, který uplatňuje zásady bezpečné práce, používá odpovídající OOP pro konkrétní prováděné úkoly a na základě své konkrétní kvalifikace.
- Obsluhu provádí pouze řádně proškolené osoby, které si přečetly a plně porozuměly příručkám, technické dokumentaci a bezpečnostní dokumentaci.
- Používání zařízení musí být zamítnuto jakékoli osobě, která není adekvátně vyškolená a plně kompetentní.

Tato příručka, technické dokumenty a jakékoli příložené dokumenty týkající se bezpečnosti je nutné přečíst a uchovat po celou dobu životnosti zařízení.

UPOZORNĚNÍ: Toto zařízení je navrženo pro použití ve vnitřním prostředí.

UPOZORNĚNÍ: Čerpadlo nesmí být čištěno vodou. Pro čištění čerpadla použijte navlhčený hadřík. Nikdy na jednotku ani na elektrické komponenty nestříkejte vodu.

Čerpadlo musí být vždy v horizontální poloze a je nutné zabránit náhodnému úniku kondenzátu (vody) z odpovídající nádoby. Je absolutně zakázáno pohybovat jakýmkoli částmi zařízení, pokud je připojeno do zdroje napájení. V případě nedodržení může docházet k vibracím a pohybům, následnému úniku kondenzované vody z nádoby a zasažení elektrických částí.

Čerpadlem lze pohybovat pouze po řádném vyprázdnění kondenzátu a v každém případě je před přesunem vždy nezbytné odpojit zařízení od zdroje elektrické energie.

2.OCHRANNÉ OSOBNÍ POMŮCKY

Pro operace provozu a údržby jednotky je nutné používat následující osobní ochranné pomůcky:

OBLEČENÍ: Všechny osoby, které pracují se zařízením v provozu nebo během údržby, musí v prostředí s kluzkou podlahou nosit ochrannou obuv s protiskluzovou podrážkou.

RUKAVICE: Během operací čištění a údržby je nutné nosit odpovídající ochranné rukavice. Při doplňování chladicího plynu je nezbytné nosit ochranné rukavice a zabránit tak riziku omrznutí.

MASKA A BRÝLE: V průběhu čištění a údržby je nezbytné nosit ochrannou masku a brýle jako ochranu zraku.

UPOZORNĚNÍ: Je přísně zakázáno odstraňovat bezpečnostní značení umístěné na zařízení.

3.INSTALACE

POZOR: Před jakoukoliv operací odpojte elektrické napájení.

Pro výměnu vodní nádrže s vodním čerpadlem postupujte následovně:

- 3.1. Vyjměte nádrž (A OBR. 1).
- 3.2. Odpojte konektor infračerveného spínače (B OBR. 2).
- 3.3. Odstraňte kovovou destičku (C OBR. 3).
- 3.4. Zasuňte čerpadlo do prostoru (D OBR. 4).
- 3.5. Upevněte čerpadlo na nosnou desku pomocí svorek a šroubů desky (E OBR. 5).
- 3.6. Upevněte dolní svorku, svorku hadice kondenzátu a hadici kondenzátu k zařízení (F-G OBR. 6).

POZNÁMKA: DH 792 je třeba připojit čerpadlo přímo se zařízením pomocí hadice (F OBR. 6).

- 3.7. Poté vložte odtokovou hadici do výpusti vody čerpadla a bezpečně ji upevněte spojovacím řemenem (H OBR. 7).
- 3.8. Zapojte konektory do příslušných zásuvek (I OBR. 8).

4.ZPŮSOB POUŽITÍ

Po dokončení instalace uzavřete dvířka nádrže na vodu a po usazení odtokové hadice jednotku zapněte. Není potřeba dělat žádné další úpravy.

5.ÚDRŽBA

Tato sada vodního čerpadla nevyžaduje speciální údržbu. Sadu vodního čerpadla řádně skladujte pro další použití.

hu - VÍZSZIVATTYÚ KÉSZLET HASZNÁLATI UTASÍTÁSA

FIGYELMEZTETÉS: ELLENŐRIZZE A TARTOZÉKOK MEGFELELŐSÉGÉT TELEPÍTÉS ELŐTT.

1.ÁLTALÁNOS BIZTONSÁGI SZABÁLYOK

A telepítéshez szükséges műveleteket csak tapasztalt személyzet végezheti.

A kézikönyv és valamennyi mellékelt dokumentáció célja, hogy lehetővé tegye a telepítő és a kezelő részére a rendszer telepítésének, indításának és karbantartásának megfelelő elvégzését személyi sérülés és anyagi kár nélkül.

Az egység működtetéséhez és karbantartásához tartozó valamennyi műveletet:

- Kizárólag megfelelően képzett személy végezheti, biztonságos gyakorlatok alkalmazásával, és az elvégzendő speciális feladatnak megfelelő egyéni védőfelszereléssel a speciális képzettségüknek megfelelően.
- Csak megfelelően képzett személy végezheti, aki teljesen megértette a kézikönyveket, műszaki dokumentációkat és a biztonságról szóló dokumentumokat.
- A készüléket nem használhatják nem megfelelően képzett és illetéktelen személyek.

Ezt a kézikönyvet, a műszaki dokumentációkat és minden biztonsági dokumentumot el kell olvasni, és meg kell őrizni a készülék teljes élettartama alatt.

FIGYELMEZTETÉS: Ez a berendezés beltéri környezetben történő használatra lett tervezve.

FIGYELMEZTETÉS: A szivattyú nem tisztítható víz használatával. A szivattyú tisztításához használjon nedves ruhát. Soha ne permetezzen vizet az egységre és annak elektromos alkatrészeire.

A szivattyút mindig vízszintes helyzetben kell tartani, ezzel elkerülve a megfelelő tartályból a kondenzátum (víz) véletlen kiömlését. Szigorúan tilos a rendszer mozgatása, ha áramellátás alatt van, az ebből eredő rezgések és mozgások miatt a kondenzvíz távozhat a tartályból, ami befolyásolja az elektromos alkatrészeket.

A szivattyút csak a kondenzátum ürítése után lehet mozgatni, és minden esetben áramtalanítani kell a mozgatás előtt.

2.EGYÉNI VÉDŐFELSZERELÉSEK

Az egységek használatához és karbantartásához használja az alábbi egyéni védőfelszereléseket:

RUHÁZAT: A karbantartást végző személyek vagy az egységen közreműködő személyek viseljenek csúszásgátló védőlábbelit csúszós padlójú környezetben.

VÉDŐKESZTYŰ: A tisztítási és karbantartási műveletek alatt megfelelő védőkesztyű használata szükséges. A hűtőgáz cseréje alatt a megfelelő védőkesztyű használata kötelező a fagyás kockázatának elkerülése érdekében.

VÉDŐMASZK ÉS VÉDŐSZEMÜVEG: A tisztítás és karbantartás alatt légzésvédő maszkok és védőszemüvegek használata szükséges.

FIGYELMEZTETÉS: Szigorúan tilos az egységeken lévő biztonsági jelzések eltávolítása.

3.TELEPÍTÉS

FIGYELEM: Működtetés előtt válassza le az áramforrásról.

A víztartály vízszivattyúra történő cseréjéhez az alábbiak szerint járjon el:

- 3.1. Távolítsa el a tartályt (A ÁBRA 1).
 - 3.2. Húzza ki az infravörös kapcsoló csatlakozóját (B ÁBRA 2).
 - 3.3. Távolítsa el a fémlemezt (C ÁBRA 3).
 - 3.4. Illessze a szivattyút a rekeszbe (D ÁBRA 4).
 - 3.5. Rögzítse a szivattyút a tartólemeze a szivattyúkonzollal és a csavarokkal (E ÁBRA 5).
 - 3.6. Rögzítse az alsó konzolt, a kondenz tömlő konzolt és a kondenz tömlőt a berendezéshez (F-G ÁBRA 6).
- MEGJEGYZÉS: DH 792 csatlakoztassa a szivattyút közvetlenül a berendezéshez a tömlővel (F ÁBRA 6).
- 3.7. Ezt követően illessze az elvezető csövet a szivattyú víz kimenetéhez, és rögzítse hevederrel (H ÁBRA 7).
 - 3.8. Csatlakoztassa a csatlakozót a megfelelő aljzathoz (I ÁBRA 8).

4.HASZNÁLAT

A telepítés végén zárja a víztartály ajtaját, majd kapcsolja be az egységet az elvezető tömlő elhelyezése után. Nincs szükség további beállításokra.

5.KARBANTARTÁS

Ez a vízszivattyú készlet nem igényel speciális karbantartást. Őrizze meg a víztartály készletet további használatra.

tr - SU POMPASI KİTİ KULLANIM KILAVUZU

UYARI: KURULUMDAN ÖNCE AKSESUARIN UYUMLULUĞUNU KONTROL EDİN.

1.GENEL GÜVENLİK KURALLARI

Kurulum için gerekli işlemler yalnızca deneyimli personel tarafından yapılmalıdır.

Kılavuzun ve birlikte verilen tüm belgelerin amacı, hem kurulumu yapan kişinin hem de operatörün ekipmanın kurulumunu, devreye alınmasını ve bakımını doğru bir şekilde, sorumlu personele ve eşyaya zarar vermeden gerçekleştirmesini sağlamaya yöneliktir.

Ünitenin çalıştırılması ve bakımı ile ilgili tüm faaliyetler şu hususlara uyularak gerçekleştirilmelidir:

- Yalnızca, güvenli çalışma uygulamalarını benimseyen ve özel niteliklerine göre gerçekleştirilen belirli görev için uygun KKE'yi kullanan uygun şekilde eğitilmiş kişiler tarafından.
- Yalnızca kılavuzları, teknik belgeleri ve güvenlik belgelerini okuyup tam olarak anlamış, uygun şekilde eğitilmiş kişiler tarafından.
- Cihazın kullanımı, yeterli eğitimi ve yetkinliği olmayan kişiler tarafından yapılmamalıdır.

Bu kılavuz, teknik belgeler ve ekli güvenlik belgeleri, cihazın tüm ömrü boyunca okunmalı ve saklanmalıdır.

UYARI: Bu cihaz, kapalı bir ortamda kullanılmak üzere tasarlanmıştır.

UYARI: Pompa su kullanılarak temizlenmemelidir. Pompayı temizlemek için nemli bir bez kullanın. Üniteye ve elektrikli bileşenlerine asla su püskürtmeyin.

İlgili kaptan kazara yoğuşma (su) çıkışını önlemek için pompa her zaman yatay konumda tutulmalıdır. Meydana gelen titreşimler ve hareketler yüzünden yoğuşan suyun tanktan çıkmasına ve elektrikli parçaların etkilenmesine neden olabileceğinden ekipmanın prize bağlıyken taşınması kesinlikle yasaktır.

Pompa ancak yoğuşma suyu boşaltıldıktan sonra hareket ettirilebilir ve her durumda taşıma işleminden önce daima fişi prizden çıkarmak gereklidir.

2.KİŞİSEL KORUYUCU EKİPMAN

Ünitelerin kullanım ve bakım işlemleri için aşağıdaki kişisel koruyucu ekipmanları kullanın:

İŞ ELBİSESİ: Bakım teknisyenleri veya ünite ile çalışan kişiler, kaygan zeminli ortamlarda kaymaz tabanlı iş ayakkabısı giymelidir.

ELDİVEN: Temizlik ve bakım işlemleri sırasında uygun eldiven kullanılması gerekir. Soğutucu gazı yeniden doldururken, donma riskinden kaçınmak için uygun eldivenlerin kullanılması zorunludur.

MASKE VE GÖZLÜK: Temizlik ve bakım sırasında solunum yollarını koruyucu maskeler ve koruyucu gözlükler kullanılmalıdır.

UYARI: Ünitelerde bulunan güvenlik işaretlerinin çıkarılması kesinlikle yasaktır.

3.KURULUM

DİKKAT: Herhangi bir işlemde önce güç kaynağı bağlantısını kesin.

Su tankını su pompasıyla değiştirmek için aşağıdaki adımları izleyin:

- 3.1. Tankı çıkarın (A ŞEK. 1).
 - 3.2. Kızılötesi şalterin konektörünü çıkarın (B ŞEK. 2).
 - 3.3. Metal plakayı çıkarın (C ŞEK. 3).
 - 3.4. Pompayı bölmeye yerleştirin (D ŞEK. 4).
 - 3.5. Pompayı destek plakasına pompa braketi ve vidalarla sabitleyin (E ŞEK. 5).
 - 3.6. Alt braketi, yoğuşma hortumu braketi ve yoğuşma hortumunu cihaza sabitleyin (F-G ŞEK. 6).
- NOT: DH 792 hortumla doğrudan cihaza bağlamak gerekir (F ŞEK. 6).
- 3.7. Sonra drenaj borusunu bir bağlama kayışı ile su pompasının drenaj çıkışına yerleştirin (H ŞEK. 7).
 - 3.8. Konektörleri ilgili soketlere takın (I ŞEK. 8).

4.NASIL KULLANILIR

Kurulum tamamlandıktan sonra su tankının kapağını kapatın, ardından boşaltma hortumunu yerleştirdikten sonra üniteyi açın. Başka ayara gerek yoktur.

5.BAKIM

Bu su pompası kiti özel bakım gerektirmez. Bir sonraki kullanım için su tankı kitini iyi bir şekilde saklayın.

UPOZORENJE: PROVJERITE KOMPATIBILNOST PRIBORA PRIJE UGRADNJE.

1. OPĆI PROPISI O SIGURNOSTI

Operacije potrebne za ugradnju smije izvoditi samo iskusno osoblje.

Svrha priručnika i cjelokupne priložene dokumentacije je omogućiti instalateru i rukovatelju da pravilno izvrše ugradnju, puštanje u rad i održavanje opreme, bez nanošenja štete zaduženom osoblju i proizvodu.

Sve aktivnosti povezane s radom i održavanjem jedinice moraju provoditi:

- Samo pravilno obučene osobe koje moraju usvojiti sigurnu radnu praksu i koristiti odgovarajuću OZO za određeni izvršeni zadatak na temelju svoje specifične kvalifikacije.
- Samo pravilno obučene osobe koje su pročitale i u potpunosti razumjele priručnike, tehničke dokumente i sigurnosne dokumente.

•• Korištenje uređaja mora biti uskraćeno svima koji nisu adekvatno obučeni i kompetentni.

Ovaj priručnik, tehnički dokumenti i svi priloženi sigurnosni dokumenti moraju se čitati i čuvati tijekom cijelog životnog vijeka uređaja.

UPOZORENJE: Ovaj je uređaj dizajniran za uporabu u zatvorenom okruženju.

UPOZORENJE: Crpku ne smijete čistiti vodom. Za čišćenje crpke koristite vlažnu krpu. Nikada nemojte prskati vodom uređaj i njegove električne komponente.

Crpku uvijek treba držati u vodoravnom položaju, kako bi se izbjeglo slučajno ispuštanje kondenzata (vode) iz odgovarajućeg spremnika. Apsolutno je zabranjeno pomicanje opreme kad je spojena na utičnicu jer nastale vibracije i pokreti mogu prouzročiti da kondenzirana voda koja izlazi iz spremnika utječe na električne dijelove.

Crpka se može pomicati tek nakon što je ispraznila kondenzat, a u svakom je slučaju uvijek potrebno izvući utikač iz utičnice prije pomicanja.

2. OSOBNA ZAŠTITNA OPREMA

Za rad i uporabu jedinica koristite sljedeću osobnu zaštitnu opremu:

ODJEĆA: Oni koji vrše održavanje ili rade s jedinicom moraju nositi zaštitne cipele s neklizajućim potplatima u okruženjima sa skliskim podovima.

RUKAVICE: Tijekom čišćenja i održavanja potrebna je uporaba odgovarajućih rukavica. Prilikom punjenja rashladnog plina obavezna je uporaba odgovarajućih rukavica kako bi se izbjegao rizik od smrzavanja.

MASKA I ZAŠTITNE NAOČALE: Tijekom čišćenja i održavanja moraju se koristiti zaštitne maske za disanje i zaštitne naočale.

UPOZORENJE: Strogo je zabranjeno uklanjati sigurnosne znakove koji se nalaze na jedinicama.

3. UGRADNJA

POZOR: Odsvojite napajanje prije bilo kojeg postupka.

Da biste zamijenili spremnik za vodu sa crpkom za vodu, slijedite korake u nastavku:

- 3.1. Uklonite spremnik (A SL. 1).
- 3.2. Odsvojite priključak infracrvene sklopke (B SL. 2).
- 3.3. Uklonite metalnu ploču (C SL. 3).
- 3.4. Umetnite crpku u pretinac (D SL. 4).
- 3.5. Pričvrstite crpku na potpornoj ploči nosačem i vijcima (E SL. 5).
- 3.6. Pričvrstite donji nosač, nosač crijeva za kondenzat i crijevo za kondenzat na uređaj (F-G SL. 6).

NAPOMENA: DH 792, potrebno je crpku izravno spojiti na uređaj s crijevom (F SL. 6).

- 3.7. Zatim umetnite odvodnu cijev u izlazni otvor crpke za vodu i čvrsto je zavežite sigurnosnim remenom (H SL. 7).
- 3.8. Priključite konektore u povezane utičnice (I SL. 8).

4. KAKO KORISTITI

Nakon završetka ugradnje zatvorite vrata spremnika za vodu, a zatim uključite jedinicu nakon što se odvodno crijevo smjesti. Nisu potrebne druge prilagodbe.

5. ODRŽAVANJE

Ovaj komplet crpke za vodu ne zahtijeva posebno održavanje. Držite komplet spremnika za vodu dobro uskladištenim za sljedeću uporabu.

It - VANDENS SIURBLIO RINKINIO INSTRUKCIJŲ VADOVAS

ĮSPĖJIMAS: PRIEŠ MONTUODAMI PATIKRINKITE PRIEDO SUDERINAMUMĄ.

1. BENDROSIOS SAUGOS TAISYKLĖS

Montavimui reikalingi darbai turi būti atliekami tik patyrusio personalo.

Vadovo ir pridėtos dokumentacijos paskirtis – suteikti duomenų, kad montuotojas ir operatorius galėtų teisingai atlikti įrangos montavimo, paleidimo ir priežiūros darbus nepadarydamas žalos atsakingam personalui ir daiktui.

Visi su įrenginio veikimu ir priežiūra susiję darbai turi būti atliekami:

- Tik tinkamai išmokytų žmonių, kurie privalo laikytis saugaus darbo praktikos ir naudoti remiantis konkrečia kvalifikacija konkrečioms atliekamoms užduotims tinkamas AAP.
- Tik tinkamai išmokytų asmenų, kurie perskaitė ir visiškai suprato vadovus, techninius dokumentus ir saugos dokumentus.
- Prietaiso naudoti negalima leisti niekam, kuris nėra tinkamai išmokytas ir kompetentingas.

Šis vadovas, techniniai dokumentai ir bet kokie pridėti saugos dokumentai turi būti perskaityti ir saugomi visą prietaiso eksploataavimo laiką.

ĮSPĖJIMAS: šis prietaisas yra skirtas naudoti vidaus aplinkoje.

ĮSPĖJIMAS: siurblys neturi būti valomas vandeniu. Norėdami išvalyti siurblių, naudokite drėgną šluostę. Niekada nepurkškite vandens ant įrenginio ir jo elektrinių komponentų.

Siurblys visada turi būti laikomas horizontalioje padėtyje, kad būtų išvengta atsitiktinio kondensato (vandens) išleidimo iš atitinkamo konteinerio. Griežtai draudžiama judinti įrangą, kai ji prijungta prie elektros lizdo, nes dėl to atsiradę vibravimai ir judesiai gali paskatinti kondensuotą vandenį ištekėti iš rezervuaro ir patekti ant elektrinių dalių.

Siurblių judinti galima tik iš jo išleidus kondensatą ir, bet koku atveju, prieš jį judinant, visada reikia ištraukti kištuką iš lizdo.

2. ASMENS APSAUGOS PRIEMONĖS

Įrenginių naudojimo ir priežiūros operacijoms naudokite šias asmeninės apsaugos priemones:

DRABUŽIAI: aplinkoje slidžiomis grindimis priežiūros ar kitus darbus įrenginyje atliekantys asmenys privalo mūvėti apsauginius batus neslystančiais padais.

PIRŠTINĖS: valymo ir priežiūros operacijų metu reikia naudoti tinkamas pirštines. Įpilant aušinimo dujas, privaloma naudoti tinkamas pirštines, kad būtų išvengta nušalimo rizikos.

KAUKĖ IR APSAUGINIAI AKINIAI: valymo ir priežiūros metu privaloma naudoti kvėpavimo takų apsaugos kaukes ir apsauginius akinius.

ĮSPĖJIMAS: griežtai draudžiama nuimti įrenginiuose esančius saugos ženklus.

3. MONTAVIMAS

DĖMESIO: prieš bet kokią darbą atjunkite nuo maitinimo šaltinio.

Norėdami pakeisti vandens rezervuarą su vandens siurbliu, atlikite tokius žingsnius:

- 3.1. Išimkite rezervuarą (A PAV. 1).
- 3.2. Ištraukite infraraudonųjų spindulių jungiklio jungtį (B PAV. 2).
- 3.3. Išimkite metalinę plokštę (C PAV. 3).
- 3.4. Įstatykite siurblių į skyrių (D PAV. 4).
- 3.5. Siurblio laikikliu ir varžtais pritvirtinkite siurblių ant atraminės plokštės (E PAV. 5).
- 3.6. Pritvirtinkite apatinį laikiklį, kondensato žarnos laikiklį ir kondensato žarną prie prietaiso (F-G PAV. 6).

PASTABA: DH 792, siurblių reikia prijungti tiesiai prie prietaiso žarna (F PAV. 6).

- 3.7. Tada įstatykite išleidimo vamzdį į vandens siurblio išleidimo angą ir tvirtai apriškite tvirtinimo juosta (H PAV. 7).
- 3.8. Prijunkite jungiklius prie savo lizdų (I PAV. 8).

4. KAIP NAUDOTI

Baigę montuoti, uždarykite vandens rezervuaro duris, o tada, įrengę išleidimo žarną, įjunkite įrenginį. Daugiau nereikalingi jokie nustatymai.

5. PRIEŽIŪRA

Šiam vandens siurblio rinkiniui nereikalinga speciali priežiūra. Laikykite vandens rezervuarą geromis sąlygomis kitam naudojimui.

IV - ŪDENS SŪKŅA KOMPLEKTA LIETOŠANAS INSTRUKCIJA

BRĪDINĀJUMS: PIRMS UZSTĀDĪŠANAS PĀRBAUDIET PIEDERUMA SADERĪBU.

1.VISPĀRĪGI DROŠĪBAS NOTEIKUMI

Uzstādīšanai nepieciešamās darbības drīkst veikt tikai pieredzējis personāls.

Rokasgrāmatas un visas iesniegtās dokumentācijas mērķis ir ļaut gan uzstādītājam, gan operatoram pareizi veikt iekārtas uzstādīšanu, iedarbināšanu un apkopi, neradot bojājumus atbildīgajam personālam un izstrādājumam.

Visas darbības, kas saistītas ar iekārtas darbību un apkopi, jāveic:

- Tikai pienācīgi apmācītiem cilvēkiem, kuriem ir jāpieņem droša darba prakse un jāizmanto IAL atbilstoši konkrētam uzdevumam, pamatojoties uz viņu konkrēto kvalifikāciju.
- Tikai pienācīgi apmācītām personām, kuras ir izlasījušas un pilnībā sapratušas rokasgrāmatas, tehniskos dokumentus un drošības dokumentus.
- Ierīces lietošana ir jāliedz ikvienam, kas nav atbilstoši apmācīts un kompetents.

Šī rokasgrāmata, tehniskie dokumenti un visi pievienotie drošības dokumenti ir jālasa un jāglabā visu ierīces derīguma laiku.

BRĪDINĀJUMS: Šī ierīce ir paredzēta lietošanai iekštelpās.

BRĪDINĀJUMS: Sūkni nedrīkst tīrīt, izmantojot ūdeni. Lai tīrītu sūkni, izmantojiet mitru drānu. Nedrīkst smidzināt ūdeni uz ierīces un tās elektriskajām sastāvdaļām.

Sūknis vienmēr jātur horizontālā stāvoklī, lai izvairītos no nejaušanas kondensāta (ūdens) izplūdes no atbilstošā trauka, ir absolūti aizliegts pārvietot iekārtu, kad tā ir pievienota strāvas kontaktligzdai, jo radusies vibrācija un kustība var izraisīt kondensētā ūdens izkļūšanu no tvertnes, kas ietekmē elektriskās daļas.

Sūkni var pārvietot tikai pēc tam, kad ir iztukšojies kondensāts, un jebkurā gadījumā vienmēr ir nepieciešams izņemt kontaktdakšu no kontaktlīdzdas pirms tā pārvietošanas.

2.INDIVIDUĀLIE AIZSARDZĪBAS LĪDZEKĻI

Vienību ekspluatācijai un apkopei izmantojiet šādus individuālās aizsardzības līdzekļus:

APĢĒRBS: Tiem, kas veic apkopi vai strādā ar vienību, vidē ar slidenām grīdām jāvalkā drošības apavi ar neslīdošu zoli.

CIMDI: Tīrīšanas un apkopes laikā ir jāizmanto atbilstoši cimdi. Uzlādējot aukstumagenta gāzi, obligāti jāizmanto atbilstoši cimdi, lai izvairītos no apsaldēšanas riska.

AIZSARGMASKA UN AIZSARGBRILLES: Tīrīšanas un apkopes laikā jālieto elpceļu aizsargmaskas un aizsargbrilles.

BRĪDINĀJUMS: Ir stingri aizliegts noņemt drošības zīmes, kas atrodas vienībās.

3.UZSTĀDĪŠANA

UZMANĪBU: Pirms jebkuras darbības atvienojiet strāvas padevi no strāvas avota.

Lai nomainītu ūdens tvertni ar ūdens sūkni, veiciet turpmāk norādītās darbības:

- 3.1. Izņemiet tvertni (A ATT. 1).
 - 3.2. Atvienojiet infrasarkanu staru slēdža savienotāju (B ATT. 2).
 - 3.3. Noņemiet metāla plātni (C ATT. 3).
 - 3.4. Ievietojiet sūkni nodalījumā (D ATT. 4).
 - 3.5. Piestipriniet sūkni uz atbalsta plātnes ar sūkņa kronšteinu un skrūvēm (E ATT. 5).
 - 3.6. Piestipriniet apakšējo kronšteinu, kondensāta šļūtenes kronšteinu un kondensāta šļūteni pie ierīces (F-G ATT. 6).
- PIEZĪME: DH 792, ir nepieciešams pievienot sūkni tieši pie ierīces ar šļūteni (F ATT. 6).
- 3.7. Pēc tam ievietojiet drenāžas cauruli sūkņa izplūdes ūdenī un droši piestipriniet to ar stiprinājumu jostu (H 7ATT. 7).
 - 3.8. Pievienojiet savienotājus atbilstošajām ligzdām (I ATT. 8).

4.LIETOŠANA

Kad uzstādīšana ir pabeigta, aizveriet ūdens tvertnes durvis, tad ieslēdziet ierīci pēc drenāžas šļūtenes novietošanas. Citas regulēšanas vairs nav jāveic.

5.APKOPE

Šis ūdens sūkņa komplekts neprasa īpašu apkopi. Uzglabājiet ūdens tvertnes komplektu labā vietā nākamajai lietošanai.

et - VEEPUMBAKOMPLEKTI KASUTUSJUHEND

HOIATUS: ENNE PAIGALDAMIST KONTROLLIGE TARVIKU ÜHILDUVUST.

1.ÜLDISED OHUTUSNÕUDED

Paigaldamiseks vajalikke toiminguid peaksid tegema ainult kogenud töötajad.

Kasutusjuhendi ja kogu kaasasoleva dokumentatsiooni eesmärk on võimaldada nii paigaldajal kui ka operaatoril seadme paigaldamist, käivitamist ja hooldust teostada, kahjustamata vastutavat personali ja eset.

Kõik seadme töö ja hooldusega seotud tegevused peavad läbi viima:

- Ainult nõuetekohase väljaõppega inimesed, kes peavad oma kindla kvalifikatsiooni alusel kasutama ohutuid töötavasid ja kasutama konkreetse täidetava ülesande jaoks sobivat isikukaitsevahendit.
 - Ainult nõuetekohase väljaõppega inimesed, kes on kasutusjuhendeid, tehnilisi dokumente ja ohutusdokumente lugenud ning neist täielikult aru saanud.
 - Seadme kasutamine tuleb keelata kõigil, kes pole piisavalt koolitatud ja pädevad.
- Käesolevat kasutusjuhendit, tehnilisi dokumente ja kõiki lisatud ohutusdokumente tuleb lugeda ja hoida kogu seadme tööea jooksul.

HOIATUS: See seade on mõeldud kasutamiseks siseruumides.

HOIATUS: Pumpa ei tohi puhastada veega. Pumba puhastamiseks kasutage niisket lappi. Ärge kunagi pritsige vett seadmele ega selle elektrilistele komponentidele.

Pumpa tuleb alati hoida horisontaalasendis, et vältida kondensaadi (vee) juhuslikku eraldumist sobivast mahutist. Kui seade on ühendatud pistikupesaga, siis selle liigutamine on absoluutselt keelatud, kuna sellest tulenevad vibratsioonid ja liigutused võiksid põhjustada vee paagist välja voolamist, mõjutades elektrilisi osi.

Pumpa saab liigutada alles pärast kondensaadi tühjendamist ja igal juhul tuleb pistik pistikupesast enne selle teisaldamist alati eemaldada.

2.ISIKUKAITSEVAHENDID

Seadmete kasutamisel ja hooldamisel kasutage järgmisi isikukaitsevahendeid:

RIIETUS: Need, kes hooldavad või töötavad seadmega, peavad libeda põrandaga keskkonnas kandma libisemiskindlate talda-dega turvajalatseid.

KINDAD: Puhastus- ja hooldustoimingute ajal on vaja kasutada sobivaid kindaid. Külmutusgaasi laadimisel on külmumisohu vältimiseks kohustuslik kasutada sobivaid kindaid.

MASK JA PRILLID: Puhastamise ja hooldamise ajal tuleb kasutada hingamisteede kaitsemaske ja kaitseprille.

HOIATUS: Seadmetes olevate ohutusmärkide eemaldamine on rangelt keelatud.

3.PAIGALDAMINE

TÄHELEPANU: Enne mis tahes toimingut ühendage toiteallikas lahti.

Veepaagi vahetamiseks veepumbaga toimige järgmiselt:

- 3.1. Eemaldage paak (A JOON. 1).
 - 3.2. Eemaldage infrapunalüliti pistik (B JOON. 2).
 - 3.3. Eemaldage metallplaat (C JOON. 3).
 - 3.4. Sisestage pump kambrisse (D JOON. 4).
 - 3.5. Kinnitage pump pumba klambri ja kruvidega tugiplaadile (E JOON. 5).
 - 3.6. Kinnitage alumine klamber, kondensaadivooliku klamber ja kondensaadivoolik seadme külge (F-G JOON. 6).
- MÄRKUS: DH 792 on vaja pump ühendada voolikuga otse seadmega (F JOON. 6).
- 3.7. Seejärel sisestage äravoolutoru pumba väljalaskevette ja kinnitage see kindlalt sidumisrihmaga (H JOON. 7).
 - 3.8. Ühendage pistikud vastavate pistikupesadega (I JOON. 8).

4.KUIDAS KASUTADA

Pärast paigaldamise lõppu sulgege veepaagi luuk, seejärel lülitage seade sisse pärast äravooluvooliku seadistamist. Muid ko-handusi pole enam vajagi.

5.HOOLDUS

See veepumbakomplekt ei vaja erilist hooldust. Hoidke veepaagi komplekti järgmiseks kasutamiseks hästi hoitud.

RECOMANDĂRI: ÎNAINTE DE INSTALARE VERIFICAȚI COMPATIBILITATEA ACCESORIULUI.

1.NORME GENERALE ÎN MATERIE DE SIGURANȚĂ

Operațiunile necesare pentru instalare trebuie efectuate numai de personal expert.

Scopul manualului și al întregii documentații livrate este acela de a permite atât instalatorului cât și operatorului să efectueze corect instalarea, pornirea și întreținerea echipamentului, fără a provoca vătămări sau daune personalului responsabil și unității.

Toate activitățile care privesc funcționarea și întreținerea unității trebuie efectuate:

- Numai de personal instruit în mod corespunzător care trebuie să adopte practici de lucru sigure și să utilizeze EIP corespunzătoare pentru sarcina specifică desfășurată, în funcție de calificarea lor specifică.
- Numai de persoane instruite corespunzător, care au citit și înțeles complet manualele, documentele tehnice și documentele privind siguranța.

- Utilizarea aparatului nu trebuie permisă persoanelor neinstruite corespunzător și care nu sunt competente.

Acest manual, documentele tehnice și documentele privind siguranța care sunt eventual anexate, trebuie citite și păstrate pe întreaga durată de viață a aparatului.

RECOMANDĂRI: Acest aparat este proiectat pentru a fi utilizat într-un mediu interior.

RECOMANDĂRI: Pompa nu trebuie curățată cu apă. Pentru a curăța pompa, folosiți o lavetă umedă. Nu stropiți niciodată cu apă unitatea și componentele electrice ale acesteia.

Pompa trebuie menținută întotdeauna în poziție orizontală, pentru a evita ieșirea accidentală de condens (apă) din recipientul corespunzător. Este strict interzisă mutarea echipamentului când acesta este conectat la priza de curent, deoarece vibrațiile și mișcările care rezultă în consecință pot provoca ieșirea condensului din recipient, cu afectarea în consecință a componentelor electrice.

Pompa poate fi manipulată numai după golirea condensului, și în orice caz, înainte de a o muta, este necesar întotdeauna să scoateți ștecherul din priză.

2.ECHIPAMENTE INDIVIDUALE DE PROTECȚIE

Pentru operațiunile de utilizare și întreținere a unităților, utilizați următoarele mijloace individuale de protecție:

ÎMBRĂCĂMINTE: Personalul care efectuează întreținerea sau care utilizează unitatea trebuie să poarte încălțăminte de protecție, cu talpă anti-alunecare în medii cu pardoseală alunecoasă.

MĂNUȘI: În timpul operațiunilor de curățare și de întreținere, trebuie utilizate mănuși corespunzătoare. În caz de încărcare cu gaz refrigerant, este obligatorie utilizarea de mănuși corespunzătoare, pentru a evita riscul de degerături.

MASCĂ ȘI OCHELARI: În timpul operațiunilor de curățare și întreținere, trebuie utilizate măști pentru protecția căilor respiratorii și ochelari de protecție pentru ochi.

RECOMANDĂRI: Este strict interzisă înlăturarea semnelor de siguranță prezente pe unități.

3.INSTALARE

ATENȚIE: Deconectați aparatul de la rețeaua electrică înainte de a efectua orice fel de operațiuni.

Pentru a înlocui rezervorul de apă cu pompa de apă, urmați pașii de mai jos:

- 3.1. Scoateți rezervorul (A FIG. 1).
 - 3.2. Deconectați conectorul întrerupătorului cu infraroșu (B FIG. 2).
 - 3.3. Scoateți placa de metal (C FIG. 3).
 - 3.4. Introduceți pompa în compartiment (D FIG. 4).
 - 3.5. Fixați pompa pe placa de susținere utilizând suportul pompei și șuruburi (E FIG. 5).
 - 3.6. Fixați suportul inferior, suportul furtunului de condens și furtunul de condens pe dispozitiv (F-G FIG. 6).
- NOTĂ: DH 792, trebuie să conectați pompa direct la dispozitiv prin furtun (F FIG. 6).
- 3.7. Introduceți apoi tubul de golire în punctul de evacuare a apei de pe pompă și legați-l bine cu o curea de prindere (H FIG. 7).
 - 3.8. Conectați conectorii la mufele corespunzătoare (I FIG. 8).

4.MOD DE UTILIZARE

După finalizarea instalării, închideți ușa rezervorului de apă, apoi porniți unitatea după fixarea furtunului de golire. Nu mai sunt necesare alte reglaje.

5.ÎNTREȚINERE

Acest kit pompă de apă nu necesită întreținere specială. Păstrați kit-ul pompă de apă depozitat corespunzător pentru următoarea utilizare.

sk - NÁVOD NA OBSLUHU SÚPRAVY VODNÉHO ČERPADLA

UPOZORNENIE: PRED INŠTALÁCIOU SKONTROLUJTE KOMPATIBILITU PRÍSLUŠENSTVA.

1.VŠEOBECNÉ BEZPEČNOSTNÉ PREDPISY

Operácie potrebné pre inštaláciu musí realizovať iba skúsený personál.

Účelom návodu a všetkej dodanej dokumentácie je inštaláčnemu technikovi a obsluhu umožniť realizovať inštaláciu, spustenie a údržbu zariadenia správne, bez spôsobenia škôd povereného personálu a položky.

Všetky činnosti súvisiace s prevádzkou a údržbou jednotky musí realizovať:

- iba riadne vyškolený personál, ktorý musí uplatniť bezpečné pracovné postupy a používať vhodné OOP pre konkrétne realizované úlohy na základe vlastnej špecifickej kvalifikácie;
- iba riadne vyškolený personál, ktorý si prečítal a úplne pochopil návody, technické dokumenty a bezpečnostné dokumenty;
- V používaní zariadenia je treba zabrániť každému, kto neabsolvoval vhodné školenie a nemá príslušné kompetencie.

Tento návod, technická dokumentácia a všetky bezpečnostné dokumenty v prílohe si je treba prečítať a uchovávať po celú dobu životnosti zariadenia.

UPOZORNENIE: Toto zariadenie je určené na používanie vo vnútornom prostredí.

UPOZORNENIE: Čerpadlo sa nesmie používať s použitím vody. Na čistenie čerpadla použite vlhkú handričku. Nikdy nestriekajte vodu na jednotku a jej elektrickej komponenty.

Čerpadlo je treba vždy udržiavať v horizontálnej polohe, aby sa zabránilo náhodnému uvoľneniu kondenzátu (vody) z príslušného zásobníku. Je prísne zakázané presúvať zariadenie, pokiaľ je pripojené do elektrickej zástrčky, pretože výsledné vibrácie a pohyby by mohli spôsobiť únikom kondenzovanej vody z nádrže a ovplyvniť elektrické diely.

Čerpadlo sa smie presúvať až po vyprázdnení kondenzátu a v každom prípade je treba pred presunutím vždy vytiahnuť zástrčku zo zásuvky.

2.OSOBNÉ OCHRANNÉ PROSTRIEDKY

Pre operácie používania a údržby jednotiek používajte nasledovné osobné ochranné prostriedky:

ODEVY: Osoby, ktoré realizujú údržbu alebo práce na jednotke musia nosiť bezpečnostnú obuv s protisklzovými podrážkami v prostredí so šmykľavými podlahami.

RUKAVICE: V priebehu operácií čistenia a údržby sa vyžaduje používanie vhodných ochranných rukavíc. Pri dopĺňaní chladiaceho plynu používajte je používanie ochranných rukavíc povinné, aby sa zabránilo riziku omrzlín.

OCHRANNÉ MASKY A OKULIARE: V priebehu čistenia a údržby je treba používať ochranné masky a ochranné okuliare.

UPOZORNENIE: Je prísne zakázané odstraňovať bezpečnostné značky prítomné na jednotke.

3.INŠTALÁCIA

POZOR: Pred akoukoľvek operáciou odpojte elektrické napájanie.

Pre výmenu vodnej nádrže s vodným čerpadlo postupujte nasledovne:

- 3.1. Odstráňte nádrž (A OBR. 1).
- 3.2. Odpojte konektor infračerveného spínača (B OBR. 2).
- 3.3. Odstráňte kovovú dosku (C OBR. 3).
- 3.4. Vložte čerpadlo do priestoru (D OBR. 4).
- 3.5. Pripevnite čerpadlo na nosnú dosku s pomocou svoriek a skrutiek čerpadla (E OBR. 5).
- 3.6. Pripevnite dolnú svorku, svorku hadice kondenzátu a hadicu kondenzátu k zariadeniu (F-G OBR. 6).

POZNÁMKA: DH 792 je treba pripojiť čerpadlo priamo so zariadením s pomocou hadice (F OBR. 6).

- 3.7. Nasledovne zasuňte vypúšťaciu hadicu do výpuste vody čerpadla a pevne ho zaistíte spojovacím remeňom (H OBR. 7).
- 3.8. Zapojte konektory do príslušných zásuviek (I OBR. 8).

4.SPÔSOB POUŽÍVANIA

Po dokončení inštalácie zatvorte dvierka vodnej nádrže, potom jednotku uveďte pod napätie po umiestnení vypúšťacej hadice. Nevyžadujú sa žiadne ďalšie nastavenia.

5.ÚDRŽBA

Táto súprava vodného čerpadla nevyžaduje špeciálnu údržbu. Súpravu vodného čerpadla do nasledovného použitia uchovávajte na vhodnom mieste.

bg - РЪКОВОДСТВО С ИНСТРУКЦИИ ЗА КОМПЛЕКТ ВОДНА ПОМПА

ПРЕДУПРЕЖДЕНИЕ: ПРЕДИ МОНТАЖА НАПРАВЕТЕ ПРОВЕРКА ЗА СЪВМЕСТИМОСТ НА АКЕСОАРА.

1. ОБЩИ ПРАВИЛА ЗА БЕЗОПАСНОСТ

Операциите по монтажа трябва да се извършват само от опитен персонал.

Целта на ръководството и на цялата предоставена документация е да се даде възможност както на монтажника, така и на оператора, да извършват монтаж, пускане в експлоатация и поддръжка на оборудването правилно, без да причинят щети на персонала и повреди на устройството.

Всички дейности, свързани с работата и поддръжката на уреда, трябва да се извършват:

- Само от подходящо обучени лица, които трябва да прилагат практики за безопасна работа и да използват подходящите ЛПС за конкретната изпълнявана задача, на базата на тяхната специфична квалификация.
- Само от подходящо обучени лица, които са прочели и са разбрали напълно ръководствата, техническата документация и документацията за безопасност.
- Не трябва да се позволява на лица, които не са достатъчно обучени или компетентни, да използват устройството.

Това ръководство, техническата документация и всякаква други приложени документи за безопасност трябва да се прочетат и да се съхраняват през целия експлоатационен живот на устройството.

ПРЕДУПРЕЖДЕНИЕ: Уредът е предназначен за употреба в затворени пространства.

ПРЕДУПРЕЖДЕНИЕ: Помпата не трябва да се почиства с помощта на вода. Използвайте влажна кърпа за почистване на помпата. Никога не пръскайте вода върху уреда и неговите електрически компоненти.

Помпата трябва да се поддържа винаги в хоризонтално положение, за да се избегне инцидентно изпускане на кондензат (вода) от предназначения за това контейнер Абсолютно забранено е да премествате оборудването, когато е включено в контакта на захранването, тъй като причинените вибрации и движения може да доведат до изтичане на кондензата от резервоара, увреждайки по този начин електрическите части.

Помпата може да бъде премествана само след отвеждане на кондензата, но при всички случаи винаги е необходимо да извадите щепсела от контакта, преди да я преместите.

2. ЛИЧНИ ПРЕДПАЗНИ СРЕДСТВА

За операциите по време на употреба и поддръжка на уредите използвайте следните лични предпазни средства:

ОБЛЕКЛО: В среда с хлъзгави подове лицата, които извършват поддръжка или работят с уреда, трябва да носят защитни обувки с нехлъзгави се ходила.

РЪКАВИЦИ: По време на операциите по почистване и поддръжка е необходимо използването на подходящи ръкавици. По време на презареждането на охладителния газ е задължително използването на подходящи ръкавици, за да се избегне рискът от измръзване.

МАСКА И ЗАЩИТНИ ОЧИЛА: По време на операциите по почистване и поддръжка трябва да се използват маски за защита на дихателните пътища и защитни очила.

ПРЕДУПРЕЖДЕНИЕ: Изрично е забранено премахването на знаците за безопасност, които са поставени на уредите.

3. МОНТАЖ

ВНИМАНИЕ: Преди да извършвате каквато и да е било операция, изключете уреда от контакта.

За да подмените резервоара за вода с водна помпа, следвайте дадените по-долу стъпки:

- 3.1. Отстранете резервоара (А ФИГ. 1).
 - 3.2. Разкачете конектора на инфрачервения превключвател (В ФИГ. 2).
 - 3.3. Отстранете металната пластина (С ФИГ. 3).
 - 3.4. Поставете помпата в отделението (D ФИГ. 4).
 - 3.5. Закрепете помпата към опорната пластина с помощта на скобата на помпата и винтовете (Е ФИГ. 5).
 - 3.6. Закрепете долната скоба, скобата на маркуча за кондензата и маркуча за кондензата към устройството (F-G ФИГ. 6).
- ЗАБЕЛЕЖКА:** DN 792 е необходимо да свържете помпата директно към устройството посредством маркуча (F ФИГ. 6).
- 3.7. След това вмъкнете маркуча за източване върху изхода за вода на помпата и го закрепете здраво с фиксиращия ремък (H ФИГ. 7).
 - 3.8. Включете конекторите в съответните гнезда (I ФИГ. 8).

4. НАЧИН НА УПОТРЕБА

След приключване на монтажа затворете вратата на резервоара за вода, след което включете уреда в захранването, след като монтирате дренажния маркуч. Не са необходими други настройки.

5. ПОДДРЪЖКА

За този комплект водна помпа не се изисква специална поддръжка. Съхранявайте прилежно комплекта водна помпа за следваща употреба.

bs - PRIRUČNIK ZA UPOTREBU KOMPLETA PUMPE ZA VODU

UPOZORENJE: PROVJERITE KOMPATIBILNOST PRIBORA PRIJE INSTALACIJE.

1. OPŠTI PROPISI O SIGURNOSTI

Operacije potrebne za instalaciju smije obavljati samo iskusno osoblje.

Svrha priručnika i sve priložene dokumentacije je omogućiti instalateru i rukovaocu da pravilno izvrše instalaciju, puštanje u rad i održavanje opreme, bez nanošenja štete zaduženom osoblju i proizvodu.

Sve aktivnosti povezane s radom i održavanjem jedinice moraju provoditi:

- Samo pravilno obučeni ljudi koji moraju usvojiti sigurnu radnu praksu i koristiti odgovarajuću LZO za određeni izvršeni zadatak na osnovu svoje specifične kvalifikacije.
- Samo pravilno obučeni ljudi koji su pročitali i u potpunosti razumjeli priručnike, tehničke dokumente i sigurnosne dokumente.
- Korištenje uređaja mora biti uskraćeno svima koji nisu adekvatno obučeni i kompetentni.

Ovaj priručnik, tehnički dokumenti i svi priloženi sigurnosni dokumenti moraju se čitati i čuvati tokom čitavog životnog vijeka uređaja.

UPOZORENJE: Ovaj je uređaj dizajniran za upotrebu u zatvorenom okruženju.

UPOZORENJE: Pumpu ne smijete čistiti vodom. Za čišćenje pumpe koristite vlažnu krpu. Nikada nemojte prskati vodom uređaj i njegove električne komponente.

Pumpu uvijek treba držati u horizontalnom položaju, kako bi se izbjeglo slučajno ispuštanje kondenzata (vode) iz odgovarajućeg rezervoara. Apsolutno je zabranjeno pomjeranje opreme kad je spojena na utičnicu jer nastale vibracije i pokreti mogu prouzrokovati da kondenzirana voda koja izlazi iz rezervoara utječe na električne dijelove.

Pumpa se može pomjerati tek nakon što je ispraznila kondenzat, a u svakom je slučaju uvijek potrebno izvući utikač iz utičnice prije pomjeranja.

2. LIČNA ZAŠTITNA OPREMA

Za rad i upotrebu jedinica koristite sljedeću ličnu zaštitnu opremu:

ODJEĆA: Oni koji vrše održavanje ili rade s jedinicom moraju nositi zaštitne cipele s neklizajućim đonovima u okruženjima s klizavim podovima.

RUKAVICE: Tokom čišćenja i održavanja potrebna je upotreba odgovarajućih rukavica. Pri punjenju rashladnog gasa obavezna je upotreba odgovarajućih rukavica kako bi se izbjegao rizik od smrzavanja.

MASKA I ZAŠTITNE NAOČARE: Tokom čišćenja i održavanja moraju se koristiti zaštitne maske za disanje i zaštitne naočale.

UPOZORENJE: Strogo je zabranjeno uklanjati sigurnosne znakove koji se nalaze na jedinicama.

3. INSTALACIJA

PAŽNJA: Isključite napajanje prije bilo koje operacije.

Da biste zamijenili rezervoar za vodu sa pumpom za vodu, slijedite korake u nastavku:

- 3.1. Uklonite rezervoar (A SL. 1).
- 3.2. Isključite priključak infracrvenog prekidača (B SL. 2).
- 3.3. Uklonite metalnu ploču (C SL. 3).
- 3.4. Umetnite pumpu u odjeljak (D SL. 4).
- 3.5. Pričvrstite pumpu na ploči za podršku nosačem i vijcima (E SL. 5).
- 3.6. Pričvrstite donji nosač, nosač crijeva za kondenzat i crijevo za kondenzat na uređaj (F-G SL. 6).

NAPOMENA: DH 792, potrebno je pumpu direktno povezati sa uređajem pomoću crijeva (F SL. 6).

- 3.7. Zatim umetnite odvodnu cijev u izlazni otvor vode pumpe i čvrsto je zavežite sigurnosnim pojasom (H SL. 7).
- 3.8. Priključite konektore u povezane utičnice (I SL. 8).

4. KAKO KORISTITI

Nakon završetka instalacije zatvorite vrata rezervoara za vodu, a zatim uključite jedinicu nakon što se odvodno crijevo smjesti. Nisu potrebna druga prilagođavanja.

5. ODRŽAVANJE

Ovaj komplet pumpe za vodu ne zahtijeva posebno održavanje. Držite komplet rezervoara za vodu dobro uskladištenim za sljedeću upotrebu.

ει - ΕΓΧΕΙΡΙΔΙΟ ΟΔΗΓΙΩΝ ΚΙΤ ΑΝΤΛΙΑΣ ΝΕΡΟΥ

ΠΡΟΕΙΔΟΠΟΙΗΣΗ: ΕΛΕΓΞΤΕ ΤΗ ΣΥΜΒΑΤΟΤΗΤΑ ΤΩΝ ΑΞΕΣΟΥΑΡ ΠΡΙΝ ΤΗΝ ΕΓΚΑΤΑΣΤΑΣΗ.

1.ΚΑΝΟΝΙΣΜΟΙ ΓΕΝΙΚΗΣ ΑΣΦΑΛΕΙΑΣ

Οι εργασίες που απαιτούνται για την εγκατάσταση θα πρέπει να εκτελούνται από εξειδικευμένο προσωπικό.

Σκοπός του εγχειριδίου και όλης της τεκμηρίωσης που παρέχεται είναι να επιτρέψει στον εγκαταστάτη και το χειριστή να εκτελέσει την εγκατάσταση, θέση σε λειτουργία και συντήρηση του εξοπλισμού σωστά, χωρίς να προκληθούν βλάβες στο αρμόδιο προσωπικό και το σύστημα.

Όλες οι δραστηριότητες που σχετίζονται με τη λειτουργία και συντήρηση της μονάδας πρέπει να εκτελούνται:

- Μόνο από κατάλληλα καταρτισμένο προσωπικό το οποίο πρέπει να υιοθετεί ασφαλείς πρακτικές εργασίας και να χρησιμοποιεί τα κατάλληλα ΜΑΠ για την εκτέλεση του συγκεκριμένου έργου, με βάση τη συγκεκριμένη εξειδίκευσή του.
- Μόνο από κατάλληλα εκπαιδευμένο προσωπικό το οποίο έχει διαβάσει και κατανοήσει πλήρως τα εγχειρίδια, την τεχνική τεκμηρίωση και τα έγγραφα ασφαλείας.
- Η χρήση της διάταξης δεν πρέπει να αναθέτετε σε άτομα που δεν έχουν εκπαιδευτεί επαρκώς και δεν έχουν την κατάλληλη εξειδίκευση.

Το παρόν εγχειρίδιο, η τεχνική τεκμηρίωση και οποιοδήποτε έγγραφο ασφαλείας πρέπει να διαβάζεται και να φυλάσσεται για όλη τη διάρκεια ζωής της διάταξης.

ΠΡΟΕΙΔΟΠΟΙΗΣΗ: Η συσκευή αυτή έχει σχεδιαστεί για χρήση σε εσωτερικό περιβάλλον.

ΠΡΟΕΙΔΟΠΟΙΗΣΗ: Η αντλία δεν πρέπει να καθαρίζεται με τη χρήση νερού. Για να καθαρίσετε την αντλία χρησιμοποιήστε ένα υγρό πανί. Μην ψεκάσετε ποτέ νερό στη μονάδα και στα ηλεκτρικά εξαρτήματά της.

Η αντλία πρέπει να διατηρείται πάντα σε οριζόντια θέση για την αποφυγή τυχαίας απελευθέρωσης του συμπυκνώματος (νερό) από την κατάλληλη δεξαμενή. Απαγορεύεται αυστηρά να μετακινείτε τον εξοπλισμό όταν είναι συνδεδεμένος στην ηλεκτρική πρίζα, καθώς οι δονήσεις και κινήσεις που παράγονται μπορεί να προκαλέσουν την διαρροή του συμπυκνωμένου νερού από τη δεξαμενή επηρεάζοντας τα ηλεκτρικά μέρη.

Η αντλία μπορεί να μετακινείται μόνο εφόσον έχετε αδειάσει το συμπύκνωμα και σε κάθε περίπτωση θα πρέπει πάντα να την αποσυνδέετε από το ηλεκτρικό ρεύμα πριν τη μετακινήσετε.

2.ΜΕΣΑ ΑΤΟΜΙΚΗΣ ΠΡΟΣΤΑΣΙΑΣ

Για τις εργασίες χρήσης και συντήρησης των μονάδων, χρησιμοποιήστε τα παρακάτω μέσα ατομικής προστασίας:

ΕΝΔΥΣΗ: Το προσωπικό που εκτελεί τη συντήρηση ή εργάζεται στη μονάδα πρέπει να φοράει παπούτσια προστασίας με αντιολισθητικές σόλες σε περιβάλλοντα με ολισθηρά πατώματα.

ΓΑΝΤΙΑ: Κατά τη διάρκεια των εργασιών καθαρισμού και συντήρησης απαιτείται η χρήση γαντιών προστασίας. Κατά την επαναφόρτιση του ψυκτικού αερίου είναι υποχρεωτική η χρήση των κατάλληλων γαντιών για την αποφυγή του κινδύνου κατάψυξης.

ΠΡΟΣΩΠΙΔΕΣ ΚΑΙ ΓΥΑΛΙΑ: Κατά τη διάρκεια των εργασιών καθαρισμού και συντήρησης, πρέπει να χρησιμοποιούνται προσωπικές προστασίας και γυαλιά προστασίας των ματιών.

ΠΡΟΕΙΔΟΠΟΙΗΣΗ: Απαγορεύεται αυστηρά να αφαιρείτε τις ενδείξεις ασφαλείας που υπάρχουν στις μονάδες.

3.ΕΓΚΑΤΑΣΤΑΣΗ

ΠΡΟΣΟΧΗ: Αποσυνδέστε από την ηλεκτρική παροχή πριν από κάθε εργασία.

Για την αντικατάσταση της δεξαμενής νερού με την αντλία νερού, ακολουθήστε τα εξής βήματα:

- 3.1. Αφαιρέστε τη δεξαμενή (A FIG. 1).
 - 3.2. Αποσυνδέστε το συνδετήρα από το διακόπτη υπερύθρων (B FIG. 2).
 - 3.3. Αφαιρέστε τη μεταλλική πλάκα (C FIG. 3).
 - 3.4. Βάλτε την αντλία μέσα στο διαμέρισμα (D FIG. 4).
 - 3.5. Στερεώστε την αντλία στην πλάκα στήριξης με το βραχίονα της αντλίας και τις βίδες (E FIG. 5).
 - 3.6. Στερεώστε τον κάτω βραχίονα, το βραχίονα του εύκαμπτου σωλήνα συμπυκνώματος και τον εύκαμπτο σωλήνα συμπυκνώματος στη διάταξη (F-G FIG. 6).
- ΣΗΜΕΙΩΣΗ: DH 792, θα πρέπει να συνδέσετε την αντλία απευθείας στη διάταξη με τον εύκαμπτο σωλήνα (F FIG. 6).
- 3.7. Στη συνέχεια τοποθετήστε το σωλήνα αποστράγγισης στο νερό εξόδου της αντλίας και δέστε τον καλά με τον ιμάντα σύζευξης (H FIG. 7).
 - 3.8. Συνδέστε τους συνδετήρες στις αντίστοιχες πρίζες (I FIG. 8).

4.ΤΡΟΠΟΣ ΧΡΗΣΗΣ

Μετά την ολοκλήρωση της εγκατάστασης, κλείστε την πόρτα της δεξαμενής νερού, κατόπιν ενεργοποιήστε τη μονάδα εφόσον έχει εγκατασταθεί ο σωλήνας αποστράγγισης. Δεν απαιτούνται άλλοι επιπλέον εξοπλισμοί.

5.ΣΥΝΤΗΡΗΣΗ

Η εν λόγω αντλία νερού δεν απαιτεί ειδική συντήρηση. Αποθηκεύστε σωστά το κιτ της δεξαμενής νερού για την επόμενη χρήση.

警告：安装前请检查配件的兼容性。

1. 一般安全规范

安装所需的操作仅能由有经验的人员进行。

本手册及本公司提供的所有文件旨在为安装人员和操作人员提供有关设备安装、启动和维护的正确指导，以避免相关人员受伤，设备受损。

与设备操作和维护相关的活动仅能由以下人员执行：

- 经过适当培训、采取安全工作规范的人员，并为执行特定任务基于其特定资质使用了合适的个人防护装备。
- 经过适当培训、已认真阅读并全面了解本手册、技术文件和安全文件的人员。
- 未经适当培训的无资质人员不得使用本设备。

在设备的整个寿命周期内，必须阅读本手册、技术文件及任何随附的安全文件，并将其保存完好。

警告：该装置设计用于室内环境。

警告：水泵不得用水清洗。如要清洁水泵，请使用湿抹布。切勿向设备和其电气组件喷水。

水泵必须始终水平放置，以避免冷凝物（水）从相应容器中泄漏。设备与电源插座接通时，严禁移动设备，因为振动和移动可能导致冷凝水从水箱流出，从而影响电气零部件。

将冷凝水清空后方可移动水泵，且移动前务必将插头从插座上拔下。

2. 个人防护装备

为操作和维护设备，请使用以下个人防护装备：

服装：执行维护工作或在设备旁工作的人员必须穿具有防滑鞋底的安全鞋，以避免在湿滑的地板上滑倒。

手套：在清洁和维护操作的过程中，需要佩戴合适的手套。充注制冷剂时，必须佩戴合适的手套，以防止冻伤。

面罩和护目镜：在清洁和维护的过程中，必须佩戴呼吸防护面罩和护目镜。

警告：严禁拆除设备上的安全标志。

3. 安装

提醒：进行任何操作前请先断开电源。

如要用水泵替换水箱，请按如下步骤进行：

- 3.1. 拆下水箱 (A 图. 1)。
 - 3.2. 拔出红外开关的接头 (B 图. 2)。
 - 3.3. 拆下金属板 (C 图. 3)。
 - 3.4. 将泵体插入泵舱内 (D 图. 4)。
 - 3.5. 用泵架和螺钉将泵体固定在支承板上 (E 图. 5)。
 - 3.6. 将底架、冷凝管支架和冷凝管固定到设备上 (F-G 图. 6)。
- 注：DH 792 需要根据不同的型号，用软管将泵体直接连接到设备上 (F 图. 6)。
- 3.7. 然后将排水管插入水泵的排水口，并用绑扎带系牢 (H 图. 7)。
 - 3.8. 将接头插入相应的插座中 (I 图. 8)。

4. 使用方法

安装完成后，关闭水箱门，待排水软管安装完毕后，给设备通电。无需再作其他调整。

5. 维护

此水泵套件无需特别维护。妥善保存水泵套件，以备下次使用。

ЕСКЕРТУ: ОРНАТУ АЛДЫНДА КӨМЕКШІ ҚҰРЫЛҒЫНЫҢ ҮЙЛЕСІМДІЛІГІН ТЕКСЕРІҢІЗ.

1. ЖАЛПЫ ҚАУІПСІЗДІК ЕРЕЖЕЛЕРІ

Орнату үшін қажет болатын операцияларды орындауға білікті ғана қызметкерлерге рұқсат етіледі.

Нұсқаулықтың және қоса берілетін барлық құжаттаманың мақсаты — жабдықты дұрыс орнату, іске қосу үшін орнатушы мен операторға және жауапты қызметкерлер мен құрылғыға зиянсыз техникалық қызмет көрсетуді жүргізуге көмектесу.

Қондырғыны пайдаланумен және қызмет көрсетумен байланысты барлық әрекеттерді орындауға тиіс:

- Тиісті түрде оқытылған, олар жұмыстарды қауіпсіз жүргізу ережелерін сақтауы және нақты біліктілігіне сүйеніп, нақты орындалатын міндетке арналған тиісті ЖҚҚ пайдалануы тиіс.

- Тек тиісті түрде оқытылған, нұсқаулықты, техникалық құжаттама мен қауіпсіздік құжаттарын оқып, зерттеген тұлғалар.

- Құрылғыны тиісті даярлығы болмайтын және жеткіліксіз құзыретті тұлғаларға пайдалануға тыйым салынған.

Осы пайдалану жөніндегі нұсқаулықты, техникалық құжаттаманы және қауіпсіздік жөніндегі қоса берілетін барлық құжаттарды оқып, құрылғыны бүкіл қолдану мерзімі ішінде сақтау керек.

ЕСКЕРТУ: Осы аспап орынжайда пайдалануға арналған.

ЕСКЕРТУ: Сорғыны сумен жууға болмайды. Сорғыны тазарту үшін ылғалды шүберекті пайдаланыңыз. Құрылғыға және оның электр компоненттеріне су шашыратпаңыз.

Тиісті ыдыстан конденсаттың (судың) кездейсоқ шығуын болдырмау үшін сорғы көлденең күйінде болуы тиіс. Егер ол электр қуаттау резеткісіне қосылған болса, жабдықты қатаң түрде жылжытуға тыйым салынады, себебі туындайтын дірілдеуі мен қозғалыстары бақтан су конденсатының шығуына және оның электр бөліктеріне түсуіне ұшыратуы мүмкін. Конденсатты ағызғаннан кейін ғана сорғыны жылжытуға болады және оны жылжытар алдында кез келген жағдайда ашаны резеткіден шығарып ал керек.

2. ЖЕКЕ ҚОРҒАНЫС ҚҰРАЛДАРЫ

Құрылғыларды пайдалану және оларға техникалық қызмет көрсету уақытында келесі жеке қорғаныс құралдарын пайдаланыңыз:

КИИМ: Техникалық қызмет көрсетуді орындайтын немесе құрылғымен тайғанақ еденде жұмыс істейтін тұлғалар тайғанамайтын табанымен қорғаныс аяқ киімін пайдалануы тиіс.

ҚОЛҒАП: Тазарту және техникалық қызмет көрсету кезінде тиісті қолғапты пайдалану қажет. Газ тәрізді тоңазытқыш агентті құйған кезде үсу тәуекелін болдырмау үшін тиісті қолғапты пайдалану керек.

БЕТПЕРДЕ МЕН КӨЗІЛДІРІК: Тазарту мен техникалық қызмет көрсету кезінде тыныс алу мүшелерін қорғауға арналған бетперделер мен қорғаныс көзілдірігін пайдалану қажет.

ЕСКЕРТУ: Құрылғыдан қауіпсіздік белгілерін алуға қатаң түрде тыйым салынады.

3. ОРНАТУ

НАЗАР АУДАРЫҢЫЗ: Кез-келген операцияның алдында қуат көзінен ажыратыңыз.

Су сорғысы бар резервуарды ауыстыру үшін келесі әрекеттерді орындаңыз:

- 3.1. Бақты алып тастаңыз (А СУР. 1).

- 3.2. Инфрақызыл ауыстырып-қосқышты ажыратыңыз (В СУР. 2).

- 3.3. Металлды тілімшені алып тастаңыз (С СУР. 3).

- 3.4. Сорғыны бөлікке салыңыз (D СУР. 4).

- 3.5. Сорғыны кронштейнмен және сорғы бұрандаларымен тіреу тақтасына бекітіңіз (Е СУР. 5).

- 3.6. Төменгі кронштейнді, конденсатқа арналған құбыршек кронштейнін және конденсат құбыршегін құрылғыға бекітіңіз (F-G СУР. 6).

ЕСКЕРТПЕ: DN 792 сорғыны құбыршектің көмегімен тікелей құрылғыға қосу керек (F СУР. 6).

- 3.7. Содан кейін ағызу түтігін сорғының суын ағызу құбырына салыңыз да, байлау белдігімен мықтап бекітіңіз (H СУР. 7).

- 3.8. Біріктіру кабельдерді тиісті розеткаларға салыңыз (I СУР. 8).

4. ҚОЛДАНУ ТӘСІЛІ

Орнатуды аяқтағаннан кейін су бағының есікшесін жабыңыз, кейін ағызғыш құбыршекті орнатқаннан кейін құрылғыны іске қосыңыз. Енді ешқандай қосымша теңшелімдер қажет емес.

5. ТЕХНИКАЛЫҚ ҚЫЗМЕТ КӨРСЕТУ

Осы су сорғысының жиынтығы арнайы қызмет көрсетуді талап етпейді. Су бағының жиынтығын келесі пайдалануға дейін сенімді жерде сақтаңыз.

► en - DISPOSAL OF THE PRODUCT

-This product has been designed and manufactured with top-quality materials and components, which can be re-cycled and re-used. When a crossed-wheely bin symbol is attached to the product, it means that the product is protected by the, 2012/19/UE European Directive.

-Please obtain information regarding the local differentiated collection system for electrical and electronic products.

-Respect local Standards in force and do not dispose of old products as normal domestic waste. Correct disposal of the product helps to prevent possible negative consequences for health, the environment and mankind.

► it - SMALTIMENTO DEL PRODOTTO

-Questo prodotto è stato progettato e fabbricato con materiali e componenti di alta qualità, che possono essere riciclati e riutilizzati.

-Quando ad un prodotto è attaccato il simbolo del bidone con le ruote segnato da una croce, significa che il prodotto è tutelato dalla Direttiva Europea 2012/19/UE.

-Si prega di informarsi in merito al sistema locale di raccolta differenziata per i prodotti elettrici ed elettronici.

-Rispettare le norme locali in vigore e non smaltire i prodotti vecchi nei normali rifiuti domestici. Il corretto smaltimento del prodotto aiuta ad evitare possibili conseguenze negative per la salute dell'ambiente e dell'uomo.

► de - ENTSORGUNG DES PRODUKTS

-Dieses Produkt wurde unter Verwendung von Qualitätsmaterialien und -bauteilen entwickelt und hergestellt, die recycelt und wieder verwendet werden können.

-Ist ein Produkt gekennzeichnet durch die Mülltonne mit Rädern und einem Kreuz, wird hier angezeigt, dass dieses Produkt durch die europäische Direktive 2012/19/UE überwacht ist.

-Es wird gebeten, sich über die vor Ort bestehende Mülltrennung bezüglich elektrischer und elektronischer Produkte zu informieren.

-Die vor Ort geltenden Vorschriften zur Müllentsorgung müssen eingehalten werden und alte Produkte dürfen nicht zusammen mit dem Hausmüll entsorgt werden. Die ordnungsgemäße Entsorgung des Produkts hilft mögliche negative Folgen für Gesundheit und Umwelt zu vermeiden.

► es - ELIMINACIÓN DEL PRODUCTO

-Este producto ha sido diseñado y fabricado con materiales y componentes de alta calidad que se pueden reciclar y reutilizar.

-Cuando en el producto se encuentra el símbolo del contenedor con las ruedas tachado con una cruz, significa que el producto está tutelado por la Directiva europea 2012/19/UE.

-Se ruega informarse acerca del sistema local de recogida selectiva para los productos eléctricos y electrónicos.

-Respete las normas locales vigentes y no elimine los productos viejos junto con los residuos domésticos normales. La eliminación correcta del producto ayuda a evitar posibles consecuencias negativas para la salud del ambiente y del hombre.

► fr - SE DÉBARRASSER DE VOTRE PRODUIT USAGÉ

-Ce produit a été conçu et fabriqué avec des matériaux et des composants de haute qualité, qui peuvent être recyclés et utilisés de nouveau.

-Lorsque le symbole d'une poubelle à roue barrée est appliqué à un produit, cela signifie que le produit est couvert par la Directive Européenne 2012/19/UE.

-Veuillez vous informer du système local de séparation des déchets électriques et électroniques.

-Veuillez agir selon les règles locale set ne pas jeter vos produits usagés avec les déchets domestiques usuels. Jeter correctement votre produit usagé aidera à prévenir les conséquences négatives potentielles contre l'environnement et la santé humaine.

► nl - VERWIJDERING VAN HET PRODUCT

-Dit product werd ontworpen en gemaakt met hoogwaardige materialen en componenten, die gerecycleerd en herbruikt kunnen worden.

-Wanneer op een product het symbool van de afvalbak op wielen met een kruis erdoor is aangebracht, betekent dit dat het product valt onder de Europese Richtlijn 2012/19/UE.

-Gelieve inlichtingen in te winnen betreffende het plaatselijke systeem voor gedifferentieerde inzameling van elektrische en elektronische toestellen.

-Respecteer de plaatselijke normen die van kracht zijn, en verwijder de oude toestellen niet als gewoon huishoudelijk afval. Een correcte verwijdering van het product helpt om mogelijke negatieve gevolgen voor de gezondheid van mens en milieu te voorkomen.

► pt - ELIMINAÇÃO DO PRODUTO

-Este produto foi projetado e fabricado com materiais e componentes de alta qualidade que podem ser reciclados e reutilizados.

-Quando for afixado em um produto o símbolo do bidão com rodas marcado com uma cruz, significa que o produto é protegido pela Diretiva Europeia 2012/19/UE.

-Solicitamos informar-se sobre o sistema local de recolha diferenciada para os produtos elétricos e eletrônicos.

-Respeitar as normas locais em vigor e não eliminar os produtos antigos como normais detritos domésticos. A correta eliminação do produto ajuda a evitar possíveis consequências negativas para a saúde do ambiente e do homem.

► da - BORTSKAFFELSE

- Dette produkt er designet og fremstillet med materialer og dele af høj kvalitet, der kan genanvendes.
- Når et produkt er mærket med symbolet, der viser en affaldsspand på hjul med et kryds over, betyder det, at produktet er beskyttet af EF-Direktiv 2012/19/UE.
- Der henstilles til, at man informerer sig angående det lokale affaldssorteringssystem for elektriske og elektroniske produkter.
- De gældende lokale regler skal overholdes, og de gamle produkter må ikke bortskaffes sammen med husholdningsaffaldet. Ved at bortskaffe dette produkt korrekt, medvirker De til at forhindre eventuelle negative påvirkninger af miljøet og folkesundheden.

► fi - TUOTTEEN HÄVITTÄMINEN

- Tämä tuote on suunniteltu ja valmistettu korkealaatuisia materiaaleja ja osia käyttämällä, jotka voidaan kierrättää ja käyttää uudelleen.
- Kun tuotteeseen on kiinnitetty viivattu roskasäiliön merkki, se tarkoittaa, että tuotetta suojaa Euroopan yhteisön direktiivi 2012/19/UE.
- Hanki tietoja paikallisesta sähkö- ja elektroniikkaromujen erilliskeräyksestä.
- Noudata voimassa oleva määräyksiä äläkä hävitä vanhoja tuotteita kotitalousjätteiden mukana. Tuotteen oikea hävittäminen auttaa suojelemaan luontoa ja välttää väärän romutuksen aiheuttamien terveysriskien syntymistä.

► no - AVFALLSHÅNTERING

- Dette produktet er utformet og produsert med materialer og deler av høy kvalitet, og som kan gjenvinnes.
- Når det på et produkt finnes et symbol som forestiller en avfallsbeholder med et kryss over, betyr dette at produktet er underlagt EU-direktiv 2012/19/UE.
- Vennligst informer dere angående de lokale reglene som gjelder kassering av elektrisk og elektronisk avfall.
- Ta hensyn til gjeldende regelverk og ikke kast gamle produkter sammen med husholdningsavfall. Riktig avfallshåndtering av produktet bidrar til å unngå potensielle negative konsekvenser for miljøet og menneskenes helse.

► sv - PRODUKTENS BORTSKAFFANDE

- Den här produkten har projekterats och tillverkats med material och komponenter av hög kvalitet som kan återvinnas och återanvändas.
- När ett klistermärke med en symbol med överkorsad soptunna med hjul sitter på produkten, betyder detta att produkten är skyddad av Eu-direktiv 2012/19/UE.
- Vi ber er inhämta upplysningar vid er lokala återvinningsstation för elektriska och elektroniska produkter.
- Följ lokala gällande bestämmelser och skaffa inte bort förbrukade produkter i det vanliga hushållsavfallet. Ett korrekt bortskaffande av produkten hjälper till att undvika möjliga negativa effekter på miljö- och människohälsa.

► pl - UTYLIZACJA PRODUKTU

- Niniejszy produkt został wyprodukowany z najwyższej jakości materiałów, które mogą być poddane recyklingowi i zostać ponownie użyte.
- Symbol przekreślonego kosza na śmieci umieszczony na sprzęcie, opakowaniu lub dokumentach do niego dołączonych oznacza, że produktu nie wolno wyrzucać łącznie z innymi odpadami. Obowiązkiem użytkownika jest przekazanie zużytego sprzętu do wyznaczonego punktu zbiórki w celu właściwego jego przetworzenia. Oznakowanie oznacza jednocześnie, że sprzęt został wprowadzony do obrotu po dniu 13 sierpnia 2005 r.
- Należy zapoznać się z lokalnym systemem zbiórki produktów elektronicznych i elektrycznych.
- Informacje o dostępnym systemie zbierania zużytego sprzętu elektrycznego można znaleźć w punkcie informacyjnym sklepu oraz w urzędzie miasta/gminy.
- Odpowiednie postępowanie ze użytym sprzętem zapobiega negatywnym konsekwencjom dla środowiska i ludzkiego zdrowia!

► cs - LIKVIDACE VÝROBKU

- Tento výrobek byl navržen a vyroben z vysoce kvalitních materiálů a komponentů, které lze recyklovat a znovu použít.
- Je-li na výrobku symbol přeškrtnutého kontejneru, znamená to, že na výrobek se vztahuje Evropská Směrnice 2012/19/UE.
- Informujte se o místním systému pro oddělený sběr elektrických a elektronických výrobků.
- Dodržujte místní předpisy a nelikvidujte staré produkty spolu s běžným komunálním odpadem. Správná likvidace výrobku pomůže předcházet možným negativním dopadům na životní prostředí a lidské zdraví.

► hu - HULLADÉKBA HELYEZÉS

- A termék kiváló minőségű újrahazsnosítható és újból felhasználható alkotóelemek felhasználásával készült.
- Ha terméken elhelyezésre került az áthúzott hulladékgyűjtőt ábrázoló jel, az azt jelenti, hogy a termékre a 2012/19/UE irányelv vonatkozik.
- Kérjük, tájékozódjon az elektromos és elektronikus hulladékok szelektív gyűjtéséről.
- Tartsa be a helyben hatályos előírásokat, és ne a terméket ne helyezze a háztartási hulladékgyűjtőbe. A megfelelő hulladékgyűjtéssel elkerülhető, hogy a hulladékok károsítsák a környezetet ill. az emberi egészséget.

►sl - ODLAGANJE IZDELKA

- Ta izdelek je bil zasnovan in izdelan iz materialov in komponent visoke kakovosti, ki jih je mogoče reciklirati in ponovno uporabiti.
- Ko je izdelek označen z znamenjem prekrižanega smetnjaka na kolesih, pomeni, da zanj veljajo določbe evropske Direktive 2012/19/UE.
- Pozanimajte se o načinu ločenega zbiranja električne in elektronske opreme, ki velja v vašem kraju.
- Upoštevajte veljavne predpise in odsluženih izdelkov ne odlagajte med gospodinjske odpadke. Pravilno odlaganje izdelka prispeva k izogibanju morebitnim negativnim posledicam za zdravje okolja in ljudi.

►tr - ÜRÜNÜN İMHA EDİLMESİ

- Bu ürün, geri dönüştürülüp tekrar kullanılabilen, yüksek kaliteli malzeme ve bileşenler kullanılarak tasarlanıp üretilmiştir.
- Herhangi bir üründe, üzerinde çarpı işareti bulunan tekerlekli bidon bulunuyorsa bu, ürünün 2012/19/UE Avrupa Direktifi tarafından korunduğunu belirtir.
- Lütfen bulunduğunuz bölgedeki elektrikli ve elektronik aletler için olan çöp ayrıştırma sistemi ile ilgili bilgi edininiz.
- Konuyla ilgili yerel düzenlemelere uyunuz ve eski ürünleri normal evsel atıklarla beraber atmayınız. Ürünün doğru şekilde imha edilmesi, çevre ve insan sağlığını tehdit edici olumsuz sonuçların önlenmesine yardımcı olur.

►hr - ODBACIVANJE PROIZVODA

- Ovaj je proizvod osmišljen i izrađen s visokokvalitetnim materijalima i komponentama koje se mogu reciklirati i ponovno iskoristiti.
- Kada se na proizvod stavi simbol prekrižene kante na kotačima, to znači da je on podvrgnut Europskoj Smjernici 2012/19/UE.
- Informirajte se u svezi s lokalnim načinom diferencijalnog sakupljanja električnih i elektronskih proizvoda.
- Pošaljite lokalne propise na snazi i ne odbacujte stare proizvode zajedno sa običnim kućnim otpadom. Pravilnim odbacivanjem proizvoda spriječit ćete moguće negativne posljedice za okoliš i za zdravlje ljudi.

►lt - GAMINIO SUNAIKINIMAS

- Šis gaminys buvo sukurtas ir pagamintas iš aukštos kokybės medžiagų bei dalių, kurios gali būti perdirbtos arba panaudotos dar kartą.
- Kai gaminys yra pažymėtas perbraukto atliekų konteinerio su ratukais ženklų, tai reiškia, kad gaminys yra saugomas pagal ES direktyvą 2012/19/UE.
- Prašome pasidomėti apie vietinę elektros ir elektronikos atliekų rūšiavimo sistemą.
- Laikykites vietinių galiojančių taisyklių ir nemeskite senų gaminių su įprastomis buitinėmis atliekomis. Tinkamai sunaikinę gaminių išvengsite galimų neigiamų pasekmių aplinkai ir žmonių sveikatai.

►lv - PRODUKTA IZNĪCINĀŠANA

- Šis produkts tika izveidots un ražots ar augstas kvalitātes materiāliem un sastāvdaļām, kas var būt savāktas un atkārtoti izmantotas.
- Kad pie produkta ir piestiprināts atkritumu tvertnes simbols ar riteņiem, kas ir pārsvītrots ar krustu, tas nozīmē, ka produktu aizstāv Eiropas Direktīva 2012/19/UE.
- Lūdzam Jūs gūt informāciju par vietēju centru, kas savāc elektriskās un elektroniskā ierīces.
- Ievērot vietējās pastāvošās normas un neiznīcināt vecus produktus, kā parastus mājas atkritumus. Produkta pareizā iznīcināšana palīdz izvairīties no iespējamām negatīvām sekām vides un cilvēku veselībai.

►et - TOOTE KASUTUSEST KÕRVALDAMINE

- See toode on projekteeritud ja toodetud kvaliteetsetest materjalidest ja osadest, mida võib uuesti ringlusse võtta ja korduskasutada.
- Kui tootel on märk, millel on ratastega prügikast, millele on rist peale tõmmatud, tähendab see, et toodet kaitseb Euroopa direktiiv 2012/19/UE.
- Palun tutvuge kohaliku elektri- ja elektroonikatoodete lahuskogumise süsteemiga.
- Täitke kehtivaid kohalikke õigusnorme ning ärge visake vana toodet olmejäätmete hulka. Toote õige kõrvaldamine aitab vältida võimalikke negatiivseid tagajärgi keskkonna ja inimeste tervisele.

►ro - SCOATEREA DEFINITIVĂ DIN UZ A PRODUSULUI

- Acest produs a fost proiectat și fabricat cu materiale și componente de înaltă calitate care pot fi reciclate și refolosite.
- Când pe produs este aplicat simbolul unei pubele cu roți, marcată cu o cruce, înseamnă că produsul respectiv este conform Directivei Europene 2012/19/UE.
- Vă rugăm să vă informați în ceea ce privește colectarea separată a produselor electrice și electronice.
- Respectați normele locale în vigoare și nu depozitați produsele vechi împreună cu deșeurile menajere. Eliminarea corectă a produsului ajută la eliminarea consecințelor negative pe care acesta le poate avea asupra mediului înconjurător și a persoanelor.

►sk - LIKVIDÁCIA VÝROBKU

- Tento výrobok bol navrhnutý a vyrobený z vysoko kvalitných materiálov a komponentov, ktoré je možné recyklovať a znovu použiť.
- Ak je na výrobku symbol prečiarknutého kontajnera, znamená to, že na výrobok sa vzťahuje Európska Smernica 2012/19/UE.
- Informujte sa o miestnom systéme pre oddelený zber elektrických a elektronických výrobkov.
- Dodržujte miestne predpisy a nelikvidujte staré produkty spolu s bežným komunálnym odpadom. Správna likvidácia výrobku pomôže predchádzať možným negatívnym dopadom na životné prostredie a ľudské zdravie.

► **bg - ИЗХВЪРЛЯНЕ НА УРЕДА**

-Това изделие е проектирано и произведено с материали и компоненти от високо качество, които могат да се рециклират или използват повторно.

-Когато на някое изделие е поставен символ с бидон на колелца, маркиран с хикс, това означава, че изделието е защитено съгласно Европейска Директива 2012/19/UE.

-Моля да се информирате относно местанат система за разделно изхвърляне на електрически и електронни изделия.

-Спазвайте действащите местни нормативи и не изхвърляйте изделията, заедно с нормалните домакински отпадъци. Правилното изхвърляне на изделията, помага за избягване на възможни отрицателно последици, за здравето на хората и за опазване на околната среда.

► **uk - УТИЛІЗАЦІЯ ВИРОБУ**

-Цей виріб був спроектований і вироблений з використанням високоякісних матеріалів і комплектуючих, які можуть бути повторно перероблені і використані.

-Якщо на виріб нанесено символ перекресленого бака з колесами для сміття, це означає, що виріб відповідає Директиві Європейського Союзу 2012/19/UE.

-Просимо ознайомитися з інформацією щодо місцевої системи роздільного збору сміття для електричного і електронного обладнання.

-Дотримуйтеся чинних місцевих правил і не викидайте старі вироби до звичайних побутових відходів. Правильна утилізація виробу допомагає уникнути можливих негативних наслідків для довкілля і здоров'я людей.

► **bs - ODLAGANJE PROIZVODA**

-Ovaj je proizvod dizajniran i proizveden korištenjem materijala i komponenata visoke kvalitete koji se mogu reciklirati i ponovo koristiti.

-Kada se na ovaj proizvod postavi simbol prekrizene kante /obilježene krstom na točkovima, to znači da je proizvod podložan Evropskoj Direktivi 2012/19/UE.

-Molimo Vas da se informirate o lokalnom sistemu diferencijalnog sakupljanja električnih i elektronskih proizvoda.

-Poštujte lokalne propise na snazi i ne odbacujte stare proizvode u obični kućanski otpad. Pravilno odlaganje proizvoda pomaže i onemogućuje negativne posljedice za zdravlje ljudi i okoliša

► **el - ΔΙΑΘΕΣΗ ΤΟΥ ΠΡΟΪΟΝΤΟΣ**

-Το προϊόν αυτό σχεδιάστηκε και κατασκευάστηκε με υλικά και εξαρτήματα υψηλής ποιότητας, τα οποία μπορούν να ανακυκλωθούν και να ξαναχρησιμοποιηθούν.

-Όταν ένα προϊόν είναι συνδεδεμένο με το σύμβολο του διαγεγραμμένου τροχοφόρου σημειωμένο με ένα σταυρό, σημαίνει ότι το προϊόν καλύπτεται από την Ευρωπαϊκή Οδηγία 2012/19/UE.

-Σας συνιστούμε να ενημερωθείτε σχετικά με το τοπικό σύστημα συλλογής για την ανακύκλωση ηλεκτρικών και ηλεκτρονικών προϊόντων.

-Τηρήστε τους τοπικούς κανονισμούς που ισχύουν και μην απορρίπτετε τα παλαιά προϊόντα στα οικιακά απορρίμματα. Η σωστή διάθεση του προϊόντος βοηθά στην αποφυγή πιθανών αρνητικών συνεπειών για την υγεία του περιβάλλοντος και του ανθρώπου.

► **zh - 弃置旧的产品**

-该产品是由高质量的原材料和零配件生产而成的，可以进行回收再利用

-当这个标识标签出现在产品上时，它表明这个产品符合 European Directive 2012/19/UE 标准。

-请熟知产品实际使用地关于处理废弃的电子元件的相关法律规定。

-请严格根据当地法规处理废弃的产品和包装，并确保不和生活垃圾混装。正确的处理方式可以避免对环境和人体健康产生的潜在威胁。

