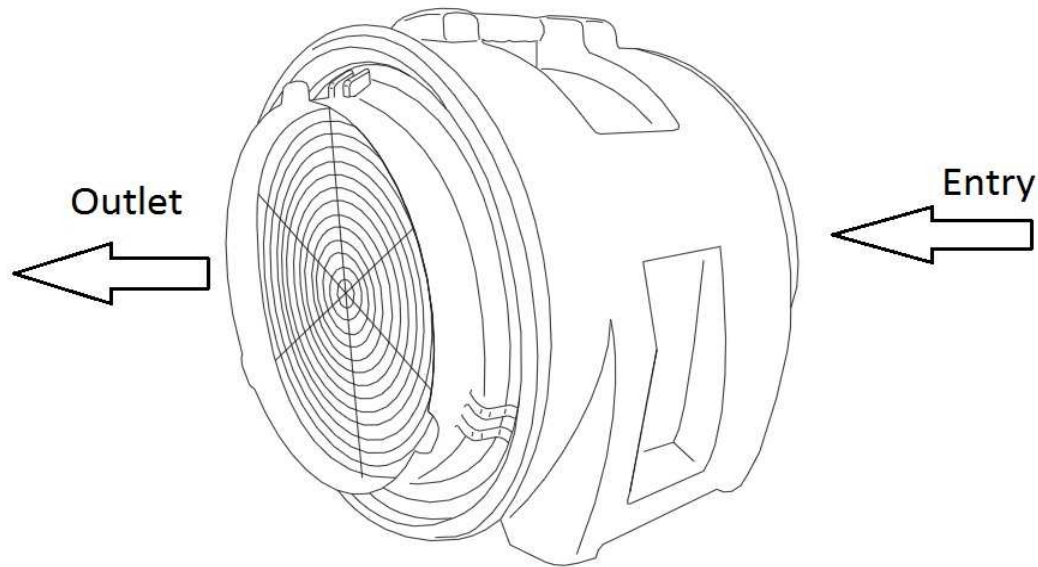


# BL 8800



## PRINCIPIU DE FUNCTIONARE



Echipamentul este un ventilator axial cu circulatie forzata a aerului. Aerul este aspirat pe la partea posterioara si evacuat prin partea din fata.

## DATE TECHNICE

Capacitate max.	kW Kcal/h Btu/h	<b>0,75</b>	Alimentare	V	<b>230</b>
			Frecventa	Hz	<b>50</b>
Combustibil		Curent	Curent nominal	A	<b>3,3</b>
Greutate neta	kg	<b>19</b>			
Greutate bruta	kg	<b>20</b>			
Nivel de zgomot	dBa	<b>79</b>			
Debit de aer	m <sup>3</sup> /h	<b>7800</b>			

## AMBALAJ

Dimensiuni ambalaj	mm	<b>560x550x600</b>
Dimensions utilizare	mm	<b>510x530x580</b>
Bucati per Euro-palet	n°	<b>6</b>
Bucati per camion 80m <sup>3</sup>	n°	<b>192</b>

## COMPONENTE

Motor

Asincron, monofazat, cu protectie termica, rotatie orara, 2900rpm

## ACCESORII

Tubulatura

ø407 mm; 7,6m

## DIAGRAMA CABLARE

M : Motor

