

## APLICATII

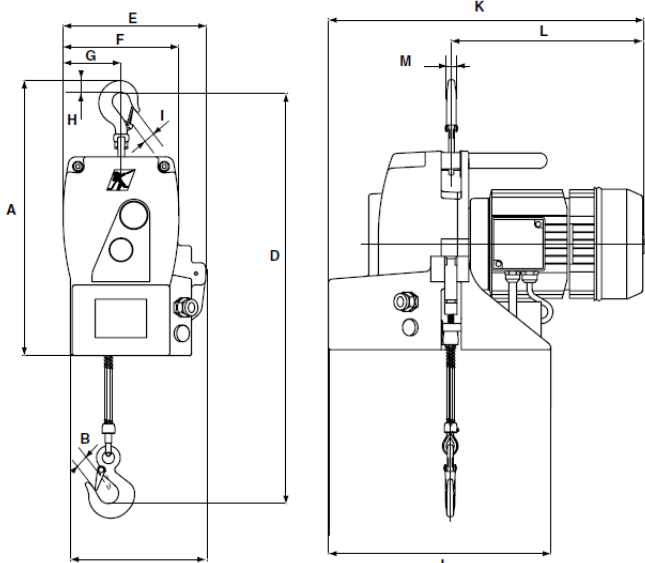
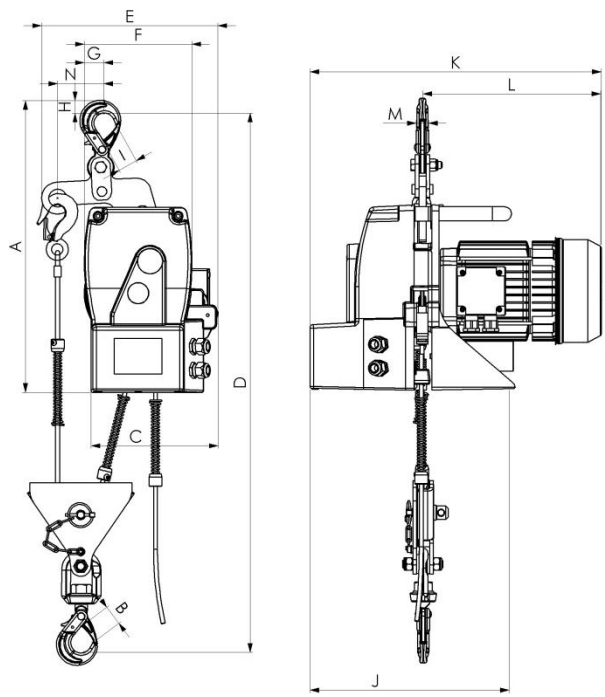
Minifor™ este compact, usor si simplu de utilizat. Lungime nelimitata a cablului de tractiune si ca atare inaltime nelimitata de ridicare. Este compact si usor astfel incat poate fi utilizat cu succes si in spatii inguste. Palanul foloseste un sistem de antrenare cu auto-blocare permitand antrenarea continua a unui cablu de orice lungime dorita.

## DESCRIERE

Gama larga de utilizari :

- Lungime nelimitata a cablului de tractiune si ca atare inaltime nelimitata de ridicare
- Comanda cu cablu sau cu telecomanda radio cu distanta de operare de pana la 500m
- Ridicare cu una sau doua ramuri de cablu
- Alimentare monofazata sau trifazata
- Utilizare in diverite aplicatii: constructii, industrie, lifturi...
- Maner ergonomic pentru transport facil
- Clasificare FEM : 1Bm

## CARACTERISTICI TEHNICE

TR30S / TR50														
Model	TR30S						TR50							
Cablu	Direct - 1 ramura			Cu rola - 2 ramuri			Direct - 1 ramura			Cu rola - 2 ramuri				
Sarcina kg	300			600			500			950				
viteza m/mn	13			6.5			7			3.5				
Greutate kg	33			43			33			43				
TR30S/TR50 1 ramura							TR30S/TR50 2 ramuri							
														
Model	Dimensiuni mm													
	A	B	C	D	E	F	G	H	I	J	K	L	M	N
TR30S 1 ramura	430	20	212	642	224	208	90	20	28	347	519	313	15	-
TR30S 2 ramuri	479	29	212	876	285	208	31	20	28	347	519	313	15	75
TR50 1 ramura	430	20	212	642	224	208	90	20	28	347	519	313	15	-
TR50 2 ramuri	479	29	212	876	285	208	31	20	28	347	519	313	15	75

- Diametru cablu otel : 6.5 mm
- Optional : cablu otel anti-rasucire cu carlig rotativ
- Optional kit retur
- Optional telecomanda cu cablu
- I.P.55
- Limitator de cursa inferior si superior

#### **STANDARDE APLICABILE**

- **CE** Conform cu Directiva Masini 2006/42/CE
- Clasificare conform standardului FEM 9.511 : 1Bm
- Clasificare conform standardului ISO4301/1 : M3

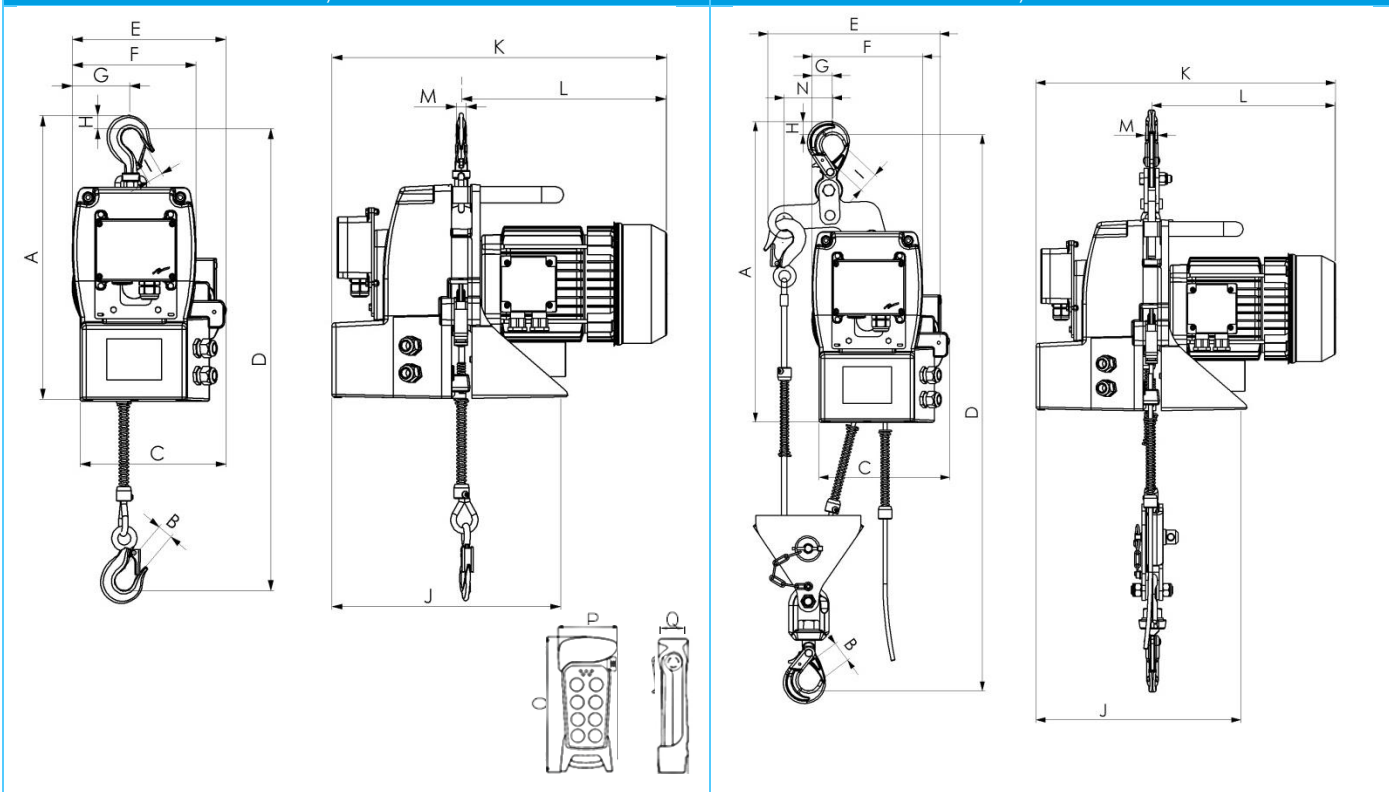
TR30S / TR50 boîte à bouton ou radio commande

TR30S / TR50 RADIO COMMANDE HF

Modèle	TR30S		TR50	
Câble	Direct - 1 brins	Moufle - 2 brins	Direct - 1 brin	Moufle - 2 brins
C.M.U. <sup>(4)</sup> kg	300	600	500	950
Vitesse m/mn	13	6.5	7	3.5
Poids kg	33	43	33	43

TR30S/TR50 1 brin

TR30S/TR50 2 brins



Modèle	Dimensions mm																
	A	B	C	D	E	F	G	H	I	J	K	L	M	N	O	P	Q
TR30S 1 brin	430	20	212	642	224	208	90	20	19	347	519	313	15	-	193	85	43
TR50 2 brins	479	29	212	876	285	208	31	20	28	347	519	313	15	75	193	85	43
TR30S 1 brin	430	20	212	642	224	208	90	20	19	347	519	313	15	-	193	85	43
TR50 2 brins	479	29	212	876	285	208	31	20	28	347	519	313	15	75	193	85	43

- Alimentation électrique :

Modèle	1 phases <sup>(3)</sup>	1 phases <sup>(3)</sup>	3 phases <sup>(2)</sup>
	115V - 50 Hz	230V - 50 Hz	400V - 50 Hz
TR 30S	✓	✓	✓
TR 50	✓	✓	✓

(2) commande en basse tension 48v

(3) commande en tension direct

- Diamètre câble : 6.5 mm
- Option câble antigiratoire avec crochet à émerillon
- Option kit de retournement
- Option boîte à bouton brochable
- I.P.55
- Limiteurs de courses haut et bas réglables

STANDARDS APPLICABLE

- CE Treuil conforme à la directive machine 2006/42/CE
- Classification selon la norme FEM 9.511 : 1Bm
- Classification selon la norme ISO4301/1 : M3