

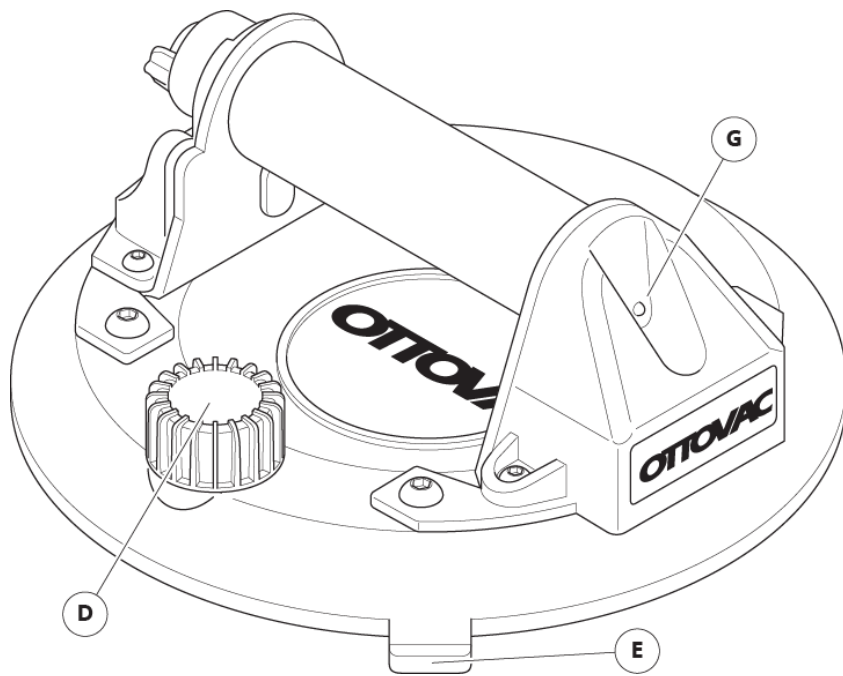
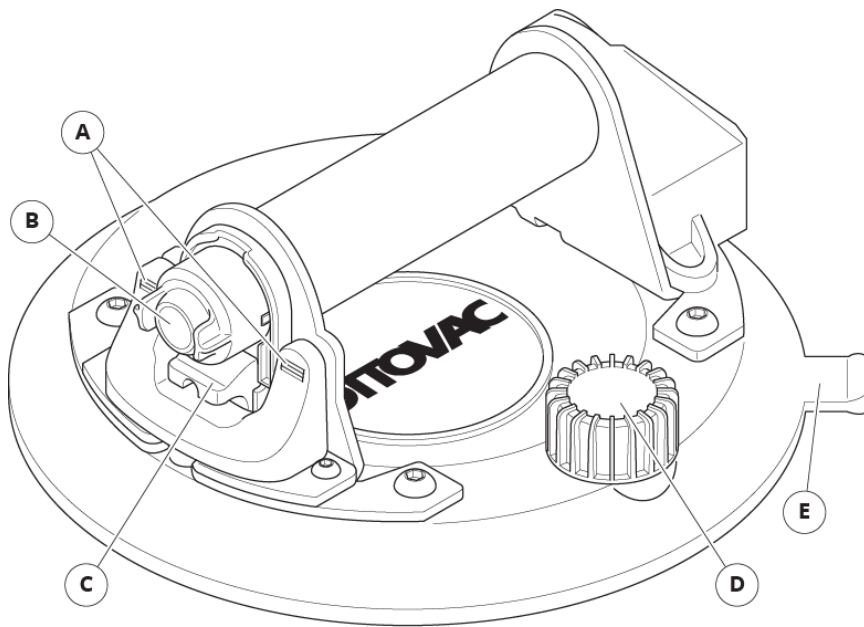
OTTOVAC BY GRABO®
DISPOZITIV VACUUMATIC ELECTRIC,
PORTABIL, PENTRU RIDICARE SI TRANSPORT
MANUAL DE UTILIZARE – OV-V1



GRABO®

Dispozitivele GRABO® sunt inventate, dezvoltate, produse și întreținute de Nemo Power Tools și distribuite de diverși parteneri. Filialele deținute integral de noi sunt situate în SUA (Las Vegas), Hong Kong, Shenzhen, Olanda și Israel.

①



②



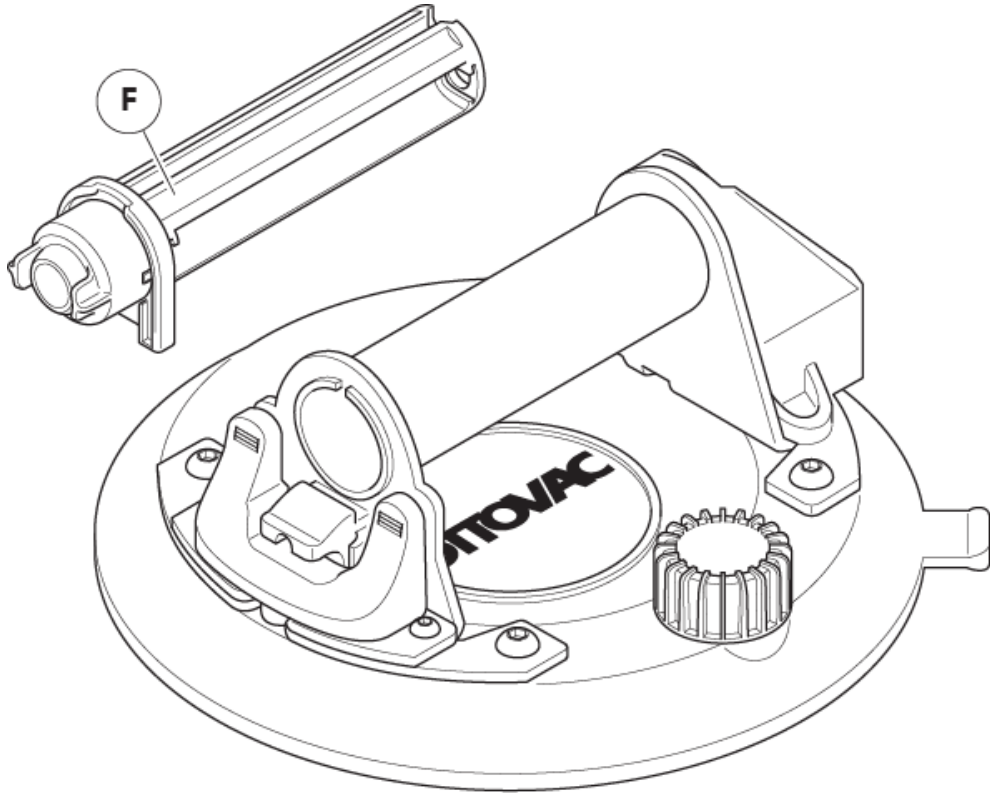
③



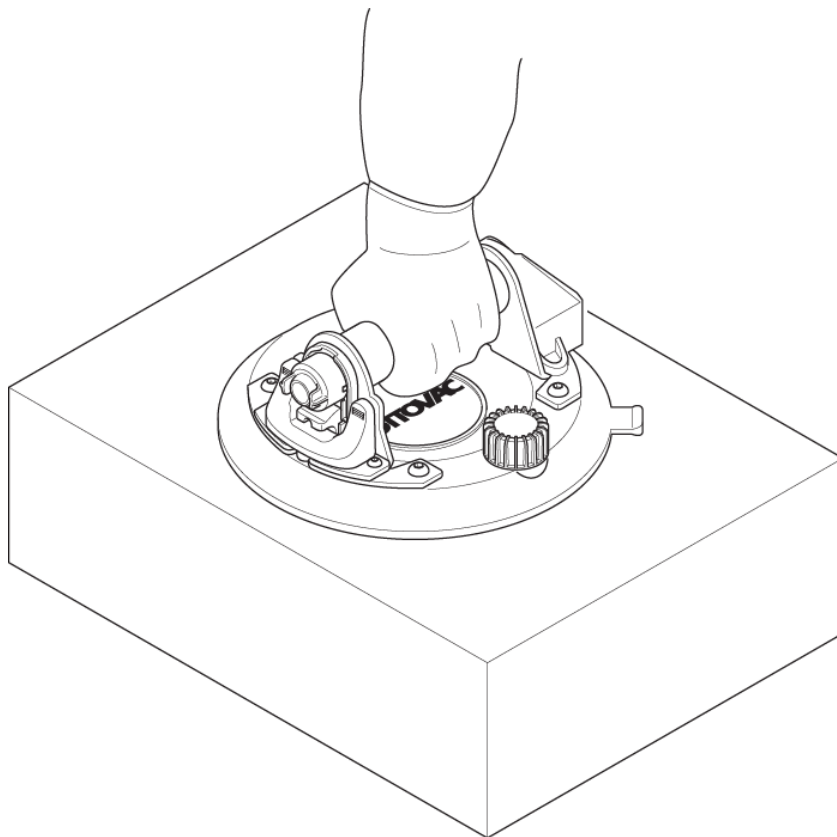
④



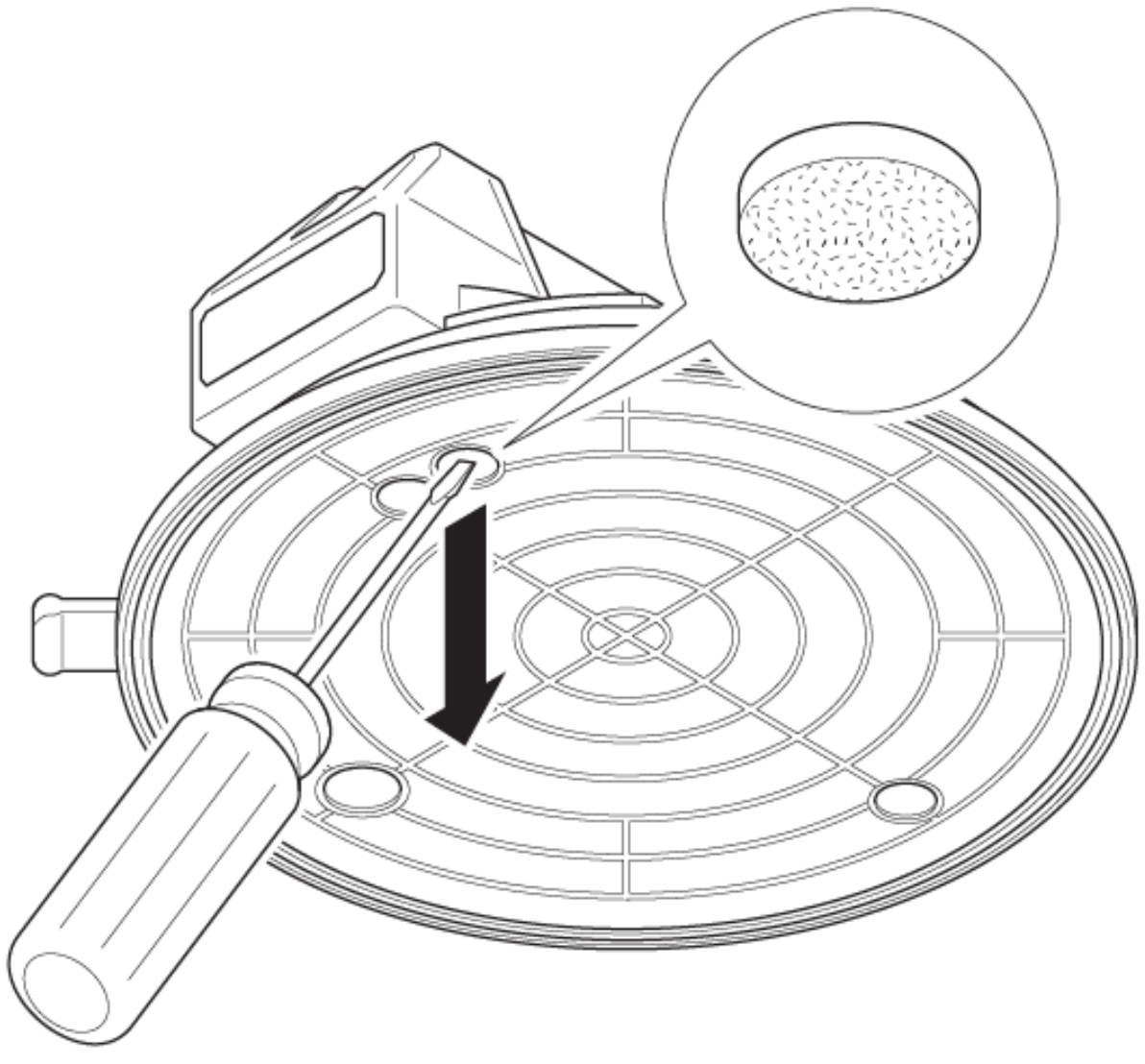
⑤



⑥



⑦



INTRODUCERE


OTTOVAC este un dispozitiv electric portabil de ridicare cu vid destinat să ridice, să mute și să plaseze sticla și orice alt material care are o suprafață netedă, plană și neporoasă. OTTOVAC are un senzor de presiune încorporat cu funcție de pornire/oprire automată. Când vidul din baza ventuzei atinge -55 kPa, pompa se va opri automat după o întârziere de 3 secunde. Când nivelul vidului scade sub -55 kPa, pompa va reporni automat, atingând presiunea necesară în timpul funcționării. OTTOVAC nu este destinat:

- să ridice, să mute sau să plaseze obiecte constând din materiale foarte poroase, moi/flexibile și sfărâmate, cum ar fi cutii simple de carton, polistiren, pavele turnate uscate, nisip comprimat sau beton de proastă calitate.
- pentru a fi folosit la escaladă sau la asigurarea corpului omenesc în nici un fel. Acest produs nu este conceput pentru escaladă sau pentru susținerea greutății unei persoane. Folosind acest produs la escaladă sau în oricare alt scop pentru care nu a fost prevăzut poate cauza vătămări corporale sau chiar deces.

Citiți cu atenție acest manual de instrucțiuni înainte de utilizare și păstrați-l pentru referințe ulterioare. ②

SPECIFICATII TEHNICE

Ventuza electrica cu vacuum	OTTOVAC
Model	OTTOVAC-V1(OV-V1)
Baterii	7.4 V 2000mAh Lilon, sau 4 x baterii Alkaline AA 1.5 V
Tensuine de lucru	6 V
Putere nominala	6 W
Cicluri de lucru per incarcare acumulator	1500 ON-OFF cicluri de 10 secunde
Durata de viata	> 10000 incarcari acumulator, > 800h
Debit de aer nominal	4 l/min
Rata maxima de vid	-0.7 bar (-70 kPa)
Capacitate maxima de ridicare	200 kg (440lbs)
Dimensiuni	200x200x90 mm
Greutate neta (cu baterii)	1.2 kg (2.6 lbs)
Temperatura de lucru	0-60°C (32-140°F)

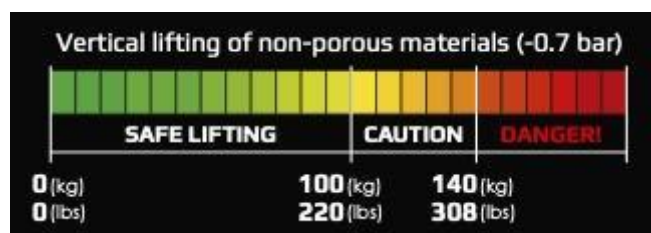
 **ATENȚIE:** Citiți toate avertismentele și instrucțiunile de siguranță și păstrați-le pentru referințe ulterioare. Nerespectarea acestor avertismente poate duce la vătămări grave și deteriorarea echipamentului.

OTTOVAC capacitate de ridicare

NOTĂ OTTOVAC a fost testat până la 200 kg (440 lbs) la forța maximă de ridicare în condiții ideale. Cu toate acestea, această cifră este punctul de rupere în condiții optime de testare de laborator și nu trebuie niciodată atinsă în aplicațiile din lumea reală!

Reglementările locale impun utilizarea diferitelor marje de siguranță, iar valoarea oficială” Limita de sarcină de lucru” (WLL) este setată la 100 kg (220 lbs) pe baza unui raport de 2:1 și 66 kg (145 lbs) într-un raport de 3:1 pe

un suprafață neporoasă. Limita de sarcină de lucru de 100 kg (220 lbs) este jumătate din forța maximă de ridicare testată, iar 66 kg (145 lbs) este o treime din forța maximă de ridicare testată în condiții ideale (200 kg / 44 lbs) și această limită de sarcină de lucru trebuie respectată atunci când lucrați în țările în care se aplică marja de siguranță 2:1 și 3:1. Utilizați graficul de mai jos pentru a estima valorile de ridicare sigure:



WLL: raport 2:1 100 kg (220 lbs) raport 3:1 66 kg (145 lbs) pe suprafețe neporoase

IMPORTANT: Forța de ridicare depinde în mare măsură de suprafața ridicată și de factori precum temperatura, altitudinea (presiunea ambientală) și alți factori.

Verificați întotdeauna presiunea afișată pe ventuza electrică cu vacuum OTTOVAC și nu vă bazați numai pe diagrama cu forțele maxime de ridicare estimate atunci când ridicați diferite materiale, deoarece diferiți factori legați de aplicația dumneavoastră specifică pot reduce capacitățile de ridicare ale uneltelor..

Forțele maxime de ridicare estimate, testate pe diferite materiale

	Forța de reținere perpendiculară	Forța de reținere paralelă
Sticla	200 kg/440 lbs	200 kg/440 lbs
Placi ceramice	200 kg/440 lbs	200 kg/440 lbs

NOTA Când nivelul vidului scade sub 0,55 bar (-55 kPa), OTTOVAC va reporni automat pompa (când ventuza este pornită), atingând astfel presiunea necesară pentru utilizare.

CONTINUT PACHET

NOTA Pachetul exact de livrare se poate modifica, dar va conține întotdeauna articolele enumerate mai jos.

CONTINUT DE BAZA OTTOVAC:

- OTTOVAC
- Geanta de de transport
- Acumulator Li-Ion
- Compartiment pentru 4 baterii AA
- Manual de utilizare

ELEMENTE CONSTRUCTIVE ①

- A. Butonul de eliberare a presiunii
- B. Butonul ON/OFF (PORNIRE/OPRIRE)
- C. Butonul de deblocare a compartimentului bateriei
- D. Manometru
- E. Clapetă de deblocare
- F. Compartimentul bateriei / Acumulator Li-Ion

SIGURANȚA

AVERTISMENTE GENERALE PRIVIND SIGURANȚA UNELTEI ELECTRICE

⚠ **AVERTIZARE** Citiți toate avertismentele, instrucțiunile, ilustrațiile și specificațiile privind siguranța furnizate împreună cu această unealtă electrică. Nerespectarea tuturor instrucțiunilor menționate mai jos pot cauza electrocutarea, incendiul și/sau vătămări corporale grave.

Păstrați toate avertismentele și instrucțiunile pentru consultare ulterioară. Termenul "unealtă electrică" din avertismente se referă la unealta electrică alimentată de la rețeaua principală de energie (cu cablu) sau la unealta electrică alimentată de la baterie (fără cablu).

1) SIGURANȚA LA LOCUL DE MUNCĂ

- a. **Păstrați locul de muncă curat și luminat.** Bancul de lucru dezordonat și zonele neiluminate pot cauza accidente.
- b. **Nu folosiți uneltele electrice în medii explozive, precum în prezența lichidelor, gazelor sau prafului inflamabil.** Uneltele electrice produc scântei care pot aprinde praful sau vaporii.
- c. **Țineți la distanță copiii și persoanele din jur în timp ce lucrați cu unealta electrică.** Distragerea atenției poate conduce la pierderea controlului.

2) SIGURANȚA ELECTRICĂ

- a. **Ștecherul uneltei electrice trebuie să se potrivească cu priza. Ștecherul nu trebuie modificat în nici un fel. Nu folosiți adaptoare la uneltele electrice cu împământare.** Ștecherele nemodificate și prizele potrivite reduc riscul de electrocutare.
- b. **Evitați contactul corpului cu suprafețe cu împământare, precum conducte, radiatoare și frigidere.** Există un risc crescut de electrocutare dacă corpul dumneavoastră este împământat.
- c. **Nu expuneți uneltele electrice la ploaie sau condiții de umezeală.** Pătrunderea apei în unealta electrică duce la creșterea riscului de electrocutare.
- d. **Nu manipulați necorespunzător cablul. Nu folosiți niciodată cablul pentru transportul uneltei, nu trageți de cablul de alimentare când scoateți unealta din priză. Țineți cablul de alimentare departe de sursele de căldură, de uleiuri, de muchii ascuțite și de componentele în mișcare.** Cablurile deteriorate sau încălcite cresc riscul de electrocutare.
- e. **Când folosiți o unealtă electrică în spații exterioare, folosiți un prelungitor potrivit pentru utilizare în exterior.** Folosind un prelungitor potrivit pentru utilizare în exterior reduceți riscul de electrocutare.
- f. **Dacă nu se poate evita folosirea unei unelte electrice într-un mediu umed, folosiți un dispozitiv de protecție la curent rezidual (RCP).** Folosind un RCP reduceți riscul de electrocutare.

3) SIGURANȚA PERSONALĂ

- a. **Fiți atenți la ceea ce faceți și fiți conștienți de faptul că lucrați cu o unealtă electrică. Nu folosiți unealta electrică când sunteți obosit sau sunteți sub influența drogurilor, alcoolului sau a medicamentelor.** Un moment de neatenție poate duce la vătămări corporale grave atunci când folosiți uneltele electrice.
- b. **Folosiți echipament individual de protecție. Folosiți întotdeauna ochelari de protecție.** Echipamentul de protecție, precum: masca de protecție împotriva prafului, încălțăminte de protecție antiderapantă, casca sau căștile pentru protecție auditivă folosite în condiții corespunzătoare vor reduce riscul de vătămare corporală.
- c. **Evitați pornirea neintenționată. Asigurați-vă că unealta este oprită de la înainte de a o conecta la sursa de alimentare și/sau baterie și înainte de a manipula sau transporta unealta.** Ținând degetul pe întrerupător în timpul purtării uneltei electrice sau când aceasta este conectată la alimentarea cu curent poate conduce la accidente.
- d. **Îndepărtați orice fel de dispozitiv sau cheie de montaj înainte de a porni unealta electrică.** O unealtă sau o cheie lăsată atașată la o piesă rotativă a uneltei electrice poate cauza vătămări corporale.
- e. **Nu vă întindeți. Păstrați-vă tot timpul stabilitatea și echilibrul.** Acest lucru vă permite să controlați mai bine unealta electrică în situații neașteptate.
- f. **Îmbrăcați-vă corespunzător. Nu purtați haine largi sau bijuterii. Țineți părul și hainele la distanță de părțile în mișcare. Hainele largi, bijuteriile sau părul lung se pot prinde în piesele în mișcare.**

g. Dacă la dispozitiv se poate racorda echipament pentru îndepărtarea și captarea prafului, asigurați-vă că acesta este racordat și folosit corespunzător . Îndepărtarea prafului poate reduce riscul generat de existența acestuia.

h. Să nu lăsați familiarizarea dobândită din utilizarea frecventă a uneltelor să vă permită a vă complăce și a ignora principiile de siguranță. O acțiune neglijentă poate cauza vătămare corporală gravă într-o fracțiune de secundă.

4) UTILIZAREA ȘI ÎNTREȚINEREA UNELTEI ELECTRICE

a. **Nu suprasolicitați unealta electrică. Folosiți unealta electrică corespunzătoare muncii dumneavoastră.** Cu uneltele electrice potrivite lucrați mai bine și mai în siguranță la sarcina pentru care a fost proiectată.

b. **Nu folosiți o unelă electrică dacă întrerupătorul acesteia nu pornește și nu se oprește cu ușurință.** Orice unelă electrică care nu poate fi controlată de la întrerupător este periculoasă și trebuie reparată.

c. **Deconectați ștecherul de la sursa de alimentare și/sau îndepărtați bateria, dacă aceasta este detașabilă, de la uneltele electrice înainte de efectuarea oricărei reglări, schimbări de accesorii sau depozitare.**

Asemenea măsuri de siguranță preventive reduc riscul pornirii accidentale a uneltele electrice.

d. **Depozitați uneltele electrice pe care nu le folosiți departe de accesul copiilor și nu permiteți utilizarea ei de către persoanele care nu sunt familiarizate cu uneltele sau nu cunosc aceste instrucțiuni.** Uneltele electrice sunt periculoase în mâinile utilizatorilor neinstruiți.

e. **Întrețineți uneltele electrice. Verificați alinierea necorespunzătoare sau blocarea componentelor în mișcare, ruperea componentelor sau orice altă stare ce ar putea afecta funcționarea uneltele electrice.**

Dacă este deteriorată, reparați uneltele electrice înainte de utilizare. Se produc multe accidente din cauza întreținerii necorespunzătoare a uneltele electrice.

f. **Mențineți dispozitivele de tăiere ascuțite și curate.** Dispozitivele de tăiere întreținute corespunzător, cu margini de tăiere ascuțite se blochează mai rar și sunt mai ușor de controlat.

g. **Folosiți uneltele electrice, accesoriile și biturile uneltele în conformitate cu aceste instrucțiuni, ținând cont de condițiile de lucru și de activitatea care trebuie efectuată.** Folosirea uneltele electrice în alte scopuri decât cele prevăzute poate duce la situații periculoase.

h. **Păstrați mânerul și suprafețele de prindere uscate, curate și fără uleiuri și lubrifianți.** Mânerul și suprafețele de prindere alunecoase nu permit operarea și controlul în siguranță a uneltele în situații neprevăzute.

5) UTILIZAREA ȘI ÎNTREȚINEREA BATERIEI UNELTEI

a. **Încărcați bateria doar cu ajutorul încărcătorului specificat de producător, respectiv cu ajutorul unui cablu de încărcare USB-C (acesta nu este inclus în setul de livrare!).** Un încărcător potrivit pentru un anumit tip de baterie poate genera risc de incendiu atunci când este folosit cu alt tip de baterie.

b. **Folosiți la uneltele electrice doar baterii desemnate în mod special.** Folosirea oricăror alte baterii poate genera risc de vătămare și incendiu.

c. **Când nu folosiți bateria, păstrați-o departe de alte obiecte metalice, precum: agrafe pentru hârtie, monede, chei, cuie, șuruburi sau alte obiecte mici din metal care ar putea face punte între bornele bateriei.** Scurtcircuitarea bornelor bateriei poate provoca arsuri sau incendiu.

d. **În condiții abuzive, lichidul se poate scurge din baterie; evitați contactul. În cazul unui contact accidental, spălați cu apă. Dacă lichidul intră în contact cu ochii, solicitați asistență medicală suplimentară.** Lichidul scurs din baterie poate cauza iritații sau arderi.

e. **Nu folosiți baterii sau uneltele deteriorate sau modificate.** Bateriile deteriorate sau modificate pot fi imprevizibile și pot produce incendii, explozii sau risc de vătămare corporală.

f. **Nu expuneți bateria sau uneltele la foc sau la temperatură excesivă.** Expunerea la foc sau temperaturi de peste 130 °C/265 °F poate cauza o explozie.

g. **Respectați toate instrucțiunile cu privire la încărcare și nu încărcați bateria sau uneltele în afara limitei de temperatură specificată în instrucțiuni.** Încărcarea necorespunzătoare sau la o temperatură situată în afara limitelor specificate poate deteriora bateria și crește riscul de incendiu.

6) SERVICE / ASISTENȚA

a. **Recomandăm repararea uneltele electrice doar de către personal calificat și folosind doar piese de schimb identice.** Astfel vă asigurați că este păstrată siguranța uneltele electrice.

b. Nu reparați niciodată o baterie deteriorată. Service-ul bateriei trebuie efectuat doar de către producător sau de furnizori autorizați de service.

AVERTISMENTE / INSTRUCȚIUNI DE SIGURANȚĂ A DISPOZITIVULUI DE RIDICAT CU VACUUM

- a. **Nu încercați în mod deliberat să smulgeți încărcătura cu forță extremă.** Există riscul ca încărcătura să vă strivească picioarele și mâinile și să deterioreze obiectul și unealta.
- b. **Nu ridicați obiecte care cântăresc mai mult de 200 kg (440 lbs).** Există riscul ca greutatea să cadă.
- c. **Risc ca încărcătura să vă strivească picioarele și mâinile și să deterioreze obiectul și unealta.** Nu scuturați unealta în timpul ridicării, mutării și plasării obiectelor. Nu balansați sau scuturați încărcătura în timpul ridicării, mutării și plasării obiectelor. Nu folosiți unealta când etanșarea este uzată. Ridicați și transportați încărcătura cu viteză uniformă, fără mișcări bruște și puternice.
- d. **Nu folosiți unealta când bateria este aproape descărcată.** Există risc de vătămare corporală și de deteriorare a materialelor care sunt ridicate.
- e. **Nu atașați unealta de suprafețe cu pete de apă vizibile.** Componentele interne nu sunt rezistente la apă. Dacă apa este aspirată în conductele de aer poate duce la defectarea permanentă a unelei. Dispozitivul OTTOVAC nu este rezistent la apă și prin urmare, trebuie acordată o atenție deosebită când este folosit în ploaie sau condiții umede.
- f. **Nu scăpați unealta de la înălțime mai mare de 1,5 metri deasupra solului (de la nivelul pieptului).** Dacă accidental scăpați dispozitivul OTTOVAC, verificați-l să nu se fi produs daune.
- g. **Nu amplasați obiecte grele pe partea superioară a unelei.**
- h. **Pentru a evita supraîncălzirea, vă rugăm să nu acoperiți unealta.**
- i. **Asigurați-vă că butonul de PORNIRE/OPRIRE (ON/OFF) este oprit înainte de a transporta unealta și la depozitare.** Asigurați-vă că unealta nu poate fi pornită în mod accidental
- j. Dispozitivul OTTOVAC nu este destinat sau prevăzut pentru escaladă sau pentru a asigura persoane în nici un fel. Folosind acest produs la escaladă sau pentru oricare alt scop neprevăzut poate cauza vătămări corporale sau chiar deces.
- k. Dispozitivele de ridicare cu ventuză și uneltele de mână nu trebuie folosite în conexiune cu macaralele sau alte dispozitive de ridicare.
- l. Înainte de fiecare utilizare, asigurați-vă că ventuza este netedă, curată, nedeteriorată și fără nici un fel de crăpături.
- m. Curățați ventuza în mod regulat cu spirt sau alte substanțe de curățare neagresive.
- n. Asigurați-vă că suprafața / obiectul care urmează a fi ridicat este din material neporos. În plus, suprafața trebuie să fie curată, uscată și fără uleiuri sau lubrifianti.
- o. Pe suprafețe aspre sau poroase, capacitatea de ținare scade sau este inexistentă.
- p. Nu folosiți obiecte ascuțite pentru a slăbi dispozitivul de ridicare cu ventuză de pe suprafața care trebuie ridicată, deoarece acestea vor deteriora ventuza.
- q. Folosiți dispozitivul de ridicare cu ventuză doar dacă sunteți utilizator experimentat sau sunteți supravegheat de către o persoană experimentată în manipularea acestei unele.
- r. Verificați întotdeauna funcționalitatea dispozitivului de ridicare cu ventuză înainte de utilizare. Examinați mânerul pentru a identifica urme de lovituri sau fisuri. Examinați ventuza din cauciuc pentru a nu avea glazură excesivă, tăieturi sau asperitate.
- s. Dispozitivul OTTOVAC trebuie folosit doar pentru ridicarea, transportul sau ținerea obiectelor pentru o perioadă scurtă de timp. Cu toate acestea, în cazul perioadelor lungi de atașare, verificați în mod regulat manometrul vacuum (D) pentru a vă asigura că aderența este fermă.
- t. Dispozitivul OTTOVAC este o unealtă de mână și nu trebuie folosit drept macara, troliu sau alte dispozitive similare. Când nu este folosit, depozitați dispozitivul OTTOVAC în poziție plată și în cutia sa originală pentru depozitare.
- u. Înainte de utilizare, verificați întotdeauna ventuza pentru a nu-și pierde capacitatea de aspirație din cauza elasticității reduse cauzată de îmbătrânire, utilizare, mentenanță, depozitare excesivă etc. Ventuzele deteriorate sau care nu au capacitate suficientă de aspirație trebuie înlocuite. Nu folosiți niciodată dispozitivul OTTOVAC dacă ventuza este deteriorată sau nu are capacitate suficientă de aspirație!
- v. Nu depășiți capacitatea de ridicare declarată. Temperaturile scăzute, umiditatea și poluarea, ventuzele tratate cu neatenție sau chiar deteriorate sau utilizarea pe alte materiale decât cele din sticlă și materiale netede, plane, neporoase pot reduce considerabil capacitatea de ținare.
- w. Nu amplasați ventuza pe suprafețe care ar putea deteriora marginile de etanșare.

- x. Nu atingeți clapeta de deblocare (E) sau butonul de eliberare a presiunii (A) în timpul ridicării.
- y. Nu folosiți solvenți, benzină sau alte substanțe chimice dure pe suprafața ventuzei.
- z. Dacă forța de etanșare a dispozitivului OTTOVAC începe în mod considerabil să scadă în timp ce bateria este complet încărcată, verificați ca garnitura din cauciuc să nu fie uzată sau deteriorată. Nu încercați să ridicați nimic cu dispozitivul OTTOVAC până când nu ați înlocuit garnitura.

● **AVERTIZARE!** Încărcăturile pot cădea fără avertizare dacă nu sunt îndeplinite măsurile de siguranță! Dispozitivul OTTOVAC creează un vacuum puternic. În cazul în care garnitura este ruptă sau greutatea permisă este depășită sau oricare alt factor care determină eliberarea spontană a presiunii negative, acest tip de cădere va avea loc brusc și fără absolut nici un indicator senzorial sau avertizare. Nu veți observa încărcătura detașându-se și nu veți avea posibilitatea de a o opri sau de a o prinde. Acest lucru este foarte periculos, în special cu încărcături grele. Prin urmare, toate măsurile de siguranță trebuie menținute la maxim.

EXPLICAREA SIMBOLURILOR FOLOSITE PE UNEALTĂ

- ② Citiți manualul operatorului înainte de utilizare.
- ③ Purtați încălțăminte și mănuși de protecție
- ④ Nu aruncați unealta împreună cu gunoiul menajer

EMISIA DE ZGOMOT / VIBRAȚIE

- A-Nivel ponderat de presiune acustică $L_pA=79.4$ dB(A), incertitudine $K=3$ dB(A). A-Nivel ponderat de putere acustică $L_wA=71.4$ dB(A), incertitudine $K=3$ dB(A).
- Valoarea totală a vibrației= 1.240 m/s², incertitudine $K=0.11$ m/s². Valoarea totală declarată a vibrației a fost măsurată în conformitate cu o metodă de testare standard și poate fi folosită pentru compararea unei unelte cu alta. Valoarea totală declarată a vibrației poate de asemenea fi folosită la evaluarea preliminară a expunerii.
- **AVERTISMENT** Emisia vibrației din timpul folosirii efective a uneltei electrice poate fi diferită față de valoarea totală declarată depinzând de modul în care se folosește unealta. Este necesară identificarea măsurilor de siguranță pentru protecția operatorului, pe baza unei estimări a expunerii în condițiile efective de utilizare (ținând seama de toate componentele ciclului de operare, precum de câte ori este oprită unealta și când funcționează la relanti, pe lângă timpul de declanșare).

TRANSPORTUL

Dispozitivul OTTOVAC nu este furnizat cu baterii, pentru a reduce riscul transportului de produse periculoase.

OPERAREA

TEHNICI DE RIDICARE

- Planificați în avans. Trebuie să știți ce ridicați și cum îl veți ridica. Fiți conștienți de greutatea obiectului. Stabiliți dacă este sau nu sigur să ridicați singur încărcătura. Asigurați-vă că zona de lucru este netedă, uscată și fără debriuri.
- Verificați calea. Asigurați-vă ca este liberă calea de ridicare. Îndepărtați orice pericol de împiedicare sau debriuri. Verificați ca suprafețele să nu fie umede sau alunecoase.
- Folosiți echipament ergonomic. Folosiți dispozitive ajutătoare pentru ridicare precum stivuitoare, căruț, cărucior, cărucior de mână sau elevator. Asigurați-vă că aveți pregătirea necesară înainte de a folosi echipamentul.
- Cereți ajutor dacă aveți nevoie. Când efectuați ridicarea în poziții anormale sau ridicați încărcături grele, ridicați în minim două persoane. Asigurați-vă că ridicați în același timp și mențineți nivelul încărcăturii.
- Purtați încălțăminte și mănuși de protecție corespunzătoare.
- Folosiți tehnica de ridicare de bază pentru obiecte mici când puteți încăleca încărcătura și folosiți o postură amplă:
 1. Apropiați-vă de obiect cât mai mult posibil.
 2. Folosiți o poziție amplă ținând un picior înainte și în lateralul obiectului pentru un echilibru mai bun.
 3. Țineți spatele drept și posteriorul în afară. Folosiți picioarele și șoldul pentru a vă apleca spre obiect.
 4. Apropiați obiectul de dumneavoastră cât mai mult posibil.

5. Puneți mâna (aceeași parte a corpului ca și piciorul care se află înaintea) în lateralul obiectului, cât mai departe de dumneavoastră. Când ridicați încărcătura ținând dispozitivul OTTOVAC cu o mână, asigurați încărcătura cu cealaltă mână.
7. Pregătiți-vă de ridicare, încordați mușchii de bază ai corpului, priviți înainte și în sus și mențineți spatele drept și ferm.
8. Nu vă țineți respirația în timpul ridicării. Nu îndoiiți sau răsuciți talia. Nu folosiți prindere parțială (cu 1-2 degete). Nu vă obstrucționați vederea în timpul transportului. Nu smuciți și nu ridicați repede. Nu vă ciupiți degetele.
9. Ridicați încet și urmați cu capul și umerii. Mențineți încărcătura aproape de corp. Ridicați cu menținerea picioarelor depărtate și a spatelui drept, și expirați când ridicați. Pivotați picioarele pentru a evita răsucirea.

INTRODUCEREA ȘI SCHIMBAREA BATERIEI ⑤

1. Apăsăți butonul de deblocare a compartimentului bateriei (C) pentru a debloca compartimentul bateriei (F) sau acumulatorul Li-Ion.
2. Introduceți 4 baterii alcaline AA (nu sunt incluse) conform marcajelor din compartimentul bateriei (F) și introduceți-l pe acesta sau acumulatorul Li-Ion (E) în dispozitiv. Dacă acestea nu sunt introduse complet dispozitivul OTTOVAC nu poate fi activat.
3. Apăsăți butonul ON/OFF (PORNIRE/OPRIRE) (B) pentru a porni ventuza OTTOVAC.

ATENȚIE: Compartimentul bateriei (F) nu va ieși automat când nu sunt baterii înăuntru. Apăsăți butonul de deblocare a compartimentului bateriei (C) și scoateți compartimentul bateriei (F) sau acumulatorul Li-Ion când introduceți pentru prima dată bateriile.

AVERTIZARE: Folosind dispozitivul OTTOVAC cu nivelul bateriei scăzut poate provoca vătămări corporale și deteriorarea materialelor ridicate.

AVERTIZARE: Folosiți doar baterii originale de la mărci importante.

AVERTIZARE: Scoateți bateriile când nu folosiți dispozitivul pentru a evita corodarea plăcii de circuit din cauza scurgerea bateriei.

OPERAREA DISPOZITIVULUI OTTOVAC ⑥

1. Poziționați dispozitivul OTTOVAC ferm pe suprafața obiectului pe care doriți să-l ridicați.
2. Apăsăți butonul ON/OFF (PORNIRE/OPRIRE) (B) pentru a porni motorul și a crea aderență pe suprafața obiectului pe care doriți să-l ridicați. Indicatorul luminos (G) va lumina verde intermitent când motorul funcționează. Atanșarea se va produce în câteva secunde.
3. Când senzorii detectează că s-a atins presiunea maximă, pompa se va opri automat. Pentru pompare automată, asigurați-vă că motorul este pornit (indicatorul luminos este verde continuu) atunci când ridicați obiecte.
4. Când terminați, apăsați butonul ON/OFF (PORNIRE/OPRIRE) (B) pentru a opri motorul.
5. Apăsăți butonul de eliberare a presiunii (A) pentru a desface etanșarea și eliberați obiectul.

● **AVERTIZARE:** Când nivelul bateriei este scăzut, indicatorul luminos va fi verde și roșu intermitent. Folosind dispozitivul OTTOVAC când nivelul bateriei este scăzut poate cauza vătămare corporală sau deteriorarea materialelor ridicate. Se recomandă doar folosirea bateriilor complet încărcate înainte de a utiliza dispozitivul OTTOVAC.

EXPLICAREA INDICATORILOR VIZUALI

- **Indicatorul luminos roșu:** Dispozitivul OTTOVAC este echipat cu un sistem de protecție termică pentru prelungirea duratei de viață/funcționare. Dacă temperatura motorului/PCBA este între 50-60°C, ledul roșu luminează intermitent repede și produsul funcționează normal; dacă temperatura depășește 60°C, ledul luminează roșu continuu și dispozitivul OTTOVAC nu poate fi activat.
- **Indicatorul luminos verde:** Ledul verde luminează intermitent când se formează presiune și atinge capacitatea maximă. Ledul verde luminează constant când presiunea a atins capacitatea maximă (Când butonul ON/OFF (PORNIRE/OPRIRE) este PORNIT)
- **Indicatorul luminos verde și roșu intermitent:** Când nivelul bateriei este scăzut, indicatorul luminos se va aprinde intermitent verde și roșu.

ÎNTREȚINEREA

ATENȚIE: Dispozitivul OTTOVAC nu trebuie, sub nici o formă, desfăcut pentru reparații sau orice alt scop de către altcineva decât de un tehnician de service post-vânzare autorizat de Nemo Power Tools Ltd. Desfacerea dispozitivului OTTOVAC anulează garanția producătorului.

- Păstrați întotdeauna ventuza din cauciuc curată și fără ulei sau lubrifianți. Curățați ventuza în mod regulat cu spirt sau alte soluții de curățare neagresive.
- Pentru a-și păstra elasticitatea, nu expuneți ventuza din cauciuc la lumina solară timp îndelungat.
- Dacă dispozitivul OTTOVAC nu funcționează normal, fața ventuzei poate fi murdară sau poate necesita reparații. În acest caz, contactați departamentul nostru de servicii cu clienții sau un distribuitor autorizat pentru asistență.

ÎNLOCUIREA FILTRULUI DE AER ⑦

Filtrul trebuie înlocuit când este foarte uzat sau distrus (la latitudinea clientului). Acest lucru este determinat de modul în care este folosit dispozitivul OTTOVAC. Când este folosit la ridicarea materialelor curate, filtrul va ține mai mult timp decât atunci când este folosit pe materiale murdare/prăfuite.

1. Întoarceți invers dispozitivul OTTOVAC pentru a vedea ventuza.
2. Folosiți vârful unei șurubelnițe pentru a îndepărta filtrul.
3. Amplasați filtrul înlocuitor în plăcuța de jos și fixați-l în poziție.

REMEDIEREA DEFECȚIUNILOR

Dacă aveți orice fel de întrebări despre operarea sau remedierea defecțiunilor dispozitivului OTTOVAC, vizitați secțiunea Întrebări frecvente și Remedierea defecțiunilor pe www.GRABO.com.

ELIMINARE

Nu aruncați echipamentul electric, bateriile, accesoriile și ambalajul împreună cu gunoierul menajer pentru a respecta Directiva Europeană 2012/19/CE cu privire la deșeurile de echipament electric și electronic și implementarea acesteia în conformitate cu legea națională. Echipamentul electric care a ajuns la sfârșitul duratei lui de viață trebuie colectat separat și returnat unui centru de reciclare care respectă siguranța mediului înconjurător. Simbolul WEEE ④ vă va aminti de acest lucru când este nevoie de eliminare.

DECLARAȚIA DE CONFORMITATE

Declarăm pe proprie răspundere că produsul OTTOVAC BY GRABO®, Model Nr. OTTOVAC-V1(OV-V1) este în conformitate cu următoarele standarde sau documente standardizate: EN ISO 12100: 2010, EN 60204-1:2018, EN ISO 13849-1:2015, EN ISO 14120:2015, în conformitate cu prevederile directivelor 2006/42/EC, 2014/35/EU

Technical file at: Nemo Power Tools

Name: Nimo Rotem

Date: January, 5 2022

Signature

