

TVE 31 T / TVE 32 T

RO

TRADUCERE A
INSTRUCȚIUNILOR ORIGINALE
VENTILATOR TURN



Cuprins

Indicații privind instrucțiunile de exploatare 2

Siguranță 2

Informații despre aparat 4

Transport și depozitare 5

Montare și punere în funcțiune..... 5

Utilizare 7

Erori și defecțiuni 9

Întreținere 10

Anexă tehnică 10

Evacuare la deșeurii 11

Indicații privind instrucțiunile de exploatare

Simboluri



Avertisment privind tensiunea electrică
Acest simbol vă avertizează că există pericole pentru viața și sănătatea persoanelor, datorate tensiunii electrice.



Avertisment
Cuvântul de semnalizare indică o periclitate cu grad mediu de risc, care, dacă nu este evitată, poate avea ca urmare decesul sau o vătămare corporală gravă.



Precauție
Cuvântul de semnalizare indică o periclitate cu grad redus de risc, care, dacă nu este evitată, poate avea ca urmare o vătămare corporală redusă sau medie.

Indicație
Cuvântul de semnalizare indică informații importante (de ex. daune materiale), dar nu și pericole.



Info
Indicațiile cu acest simbol vă ajută să vă executați activitățile rapid și în siguranță.



Respectați instrucțiunile
Indicațiile cu acest simbol vă indică faptul că trebuie să țineți cont de instrucțiunile de exploatare.

Versiunea actuală a acestui manual și declarația de conformitate UE pot fi descărcate de la următorul link:



TVE 31 T



<https://hub.trotec.com/?id=43249>

TVE 32 T



<https://hub.trotec.com/?id=43250>

Siguranță

Citiți acest manual cu atenție înainte de punerea în funcțiune/utilizarea aparatului și păstrați întotdeauna manualul în imediata apropiere a locului de amplasare respectiv la aparat!



Avertisment
Citiți toate instrucțiunile de siguranță și indicațiile. Neglijarea respectării instrucțiunilor de siguranță și indicațiilor poate conduce la electrocutare, incendiu și/ sau vătămări corporale grave.

Păstrați toate instrucțiunile de siguranță și indicațiile pentru consultare ulterioară.

Acest aparat poate fi utilizat de copii cu vârsta de peste 8 ani precum și de persoane cu capacități fizice, senzoriale sau mentale reduse ori de persoane neexperimentate și neinstruite, dacă sunt supravegheate sau dacă au fost instruite cu privire la utilizarea aparatului în condiții de siguranță și înțeleg pericolele care rezultă din această utilizare. A nu se lăsa la îndemâna copiilor. Curățarea și întreținerea nu trebuie executate în niciun caz de către copii nesupravegheați.

- Nu utilizați și nu instalați aparatul în încăperi sau zone cu pericol de explozie.
- Nu utilizați aparatul în atmosfere agresive.
- Amplasați aparatul în poziție verticală și stabilă, pe o suprafață portantă.
- Lăsați aparatul să se usuce după o curățare umedă. Nu puneți aparatul în funcțiune în stare umedă.
- Nu exploatați sau operați aparatul cu mâinile umede sau ude.

- Nu expuneți aparatul la jeturi directe de apă.
- Nu introduceți niciodată obiecte sau extremități ale corpului în aparat.
- Nu acoperiți aparatul în timpul funcționării.
- Nu vă așezați pe aparat.
- Aparatul nu este o jucărie. Țineți la distanță copii și animalele.
- Înaintea oricărei utilizări, verificați aparatul, accesoriile și elementele sale de racordare cu privire la eventuale deteriorări. Nu folosiți aparate și componente ale acestora defecte.
- Asigurați-vă că toate cablurile electrice aflate în afara aparatului sunt protejate împotriva deteriorărilor (de exemplu contra animalelor). Nu folosiți niciodată aparatul cu un cablu electric sau un racord de rețea deteriorat!
- Racordul de rețea trebuie să corespundă specificațiilor din Anexa tehnică.
- Conectați ștecherul de rețea la o priză de rețea protejată corespunzător.
- Alegeți prelungitoarele cablului de rețea ținând cont de datele tehnice. Desfășurați complet cablul prelungitor. Evitați suprasolicitarea electrică.
- Decuplați cablul de la priză înaintea efectuării lucrărilor de întreținere, îngrijire sau reparație la aparat, trăgând de ștecher.
- Opritiți aparatul și deconectați cablul de rețea de la priza electrică, atunci când nu folosiți aparatul.
- Nu folosiți niciodată aparatul, în cazul în care constatați deteriorări la ștecher sau cablul de rețea. În cazul în care cablul de rețea al acestui aparat este deteriorat, trebuie înlocuit de către producător sau de serviciul pentru clienți al acestuia sau de o altă persoană calificată, pentru a evita periclitări. Cablurile de rețea defecte reprezintă un pericol serios pentru sănătate!
- La amplasarea aparatului, respectați distanțele minime față de pereți și obiecte, precum și condițiile de depozitare și exploatare, conform Anexei tehnice.
- Asigurați-vă că admisia aerului și evacuarea aerului sunt libere.
- Asigurați-vă întotdeauna că zona din imediata apropiere a orificiilor de admisie și evacuare a aerului nu prezintă obiecte libere și murdărie.
- Aparatul nu trebuie utilizat sau conectat la rețeaua electrică în stare nemontată.
- O instalare necorespunzătoare poate conduce la incendiu, electrocutare sau rănirea gravă a persoanelor.
- Aparatul dispune de protecția contra supraîncălzirii, care este activată în cazul unei supraîncălziri (depășirea temperaturii de funcționare) a aparatului. Aparatul de oprește automat în acest caz.
- Utilizați tipul de baterii tip pastilă CR 2025.
- Nu introduceți baterii reîncărcabile în telecomandă.
- Nu încărcați niciodată baterii care nu pot fi încărcate.
- Nu este permisă utilizarea în comun a unor tipuri de baterii diferite, precum și a bateriilor noi și uzate.
- Introduceți bateriile în compartimentul bateriilor, respectând polaritatea.
- Scoateți bateriile descărcate din aparat. Bateriile conțin substanțe dăunătoare mediului. Evacuați bateriile la deșeurile, conform legislației naționale (consultați capitolul Evacuarea la deșeurile).
- Scoateți bateriile din telecomandă, când nu folosiți aparatul o perioadă mai îndelungată.
- Nu scurtcircuitați niciodată bornele de alimentare din compartimentul pentru baterii!
- Nu înghițiți baterii! Dacă se înghite o baterie, aceasta poate provoca arsuri interne grave, în decurs de 2 ore! Arsurile pot conduce la deces!
- În cazul în care credeți că a fost înghițită o baterie sau că a ajuns în corp în orice alt mod, adresați-vă neîntârziat medicului!
- Țineți copii la distanță de baterii noi și uzate, precum și de compartimente pentru baterii deschise.
- În cazul în care compartimentul pentru baterii nu se închide ferm, nu mai utilizați aparatul prin intermediul telecomenzii.

Utilizarea conform destinației

Utilizați aparatul TVE 31 T / TVE 32 T exclusiv ca ventilator turn pentru ventilarea spațiilor interioare, cu respectarea datelor tehnice.

Utilizare eronată previzibilă

- Nu instalați aparatul pe o suprafață udă respectiv inundată.
- Nu așezați obiecte, ca de exemplu piese de îmbrăcăminte, pe aparat.
- Nu utilizați aparatul în aer liber.
- Se interzice un alt mod de funcționare sau o altă utilizare decât cea prezentată în acest manual. În cazul nerespectării acestei instrucțiuni, se anulează orice răspundere și dreptul de solicitare a garanției.
- Orice modificare constructivă precum și extindere sau reconstrucție arbitrară a aparatului sunt interzise.

Calificarea personalului

Persoanele care utilizează acest aparat, trebuie:

- să fie conștiente de pericolele care apar la folosirea aparatelor electrice într-un mediu umed.
- să fi citit și înțeles instrucțiunile de exploatare, în special capitolul Siguranță.

Pericole reziduale



Avertisment privind tensiunea electrică

Lucrările la componentele electrice pot fi executate numai de o firmă specializată autorizată!



Avertisment privind tensiunea electrică

Înainte a tuturor lucrărilor la aparat, deconectați ștecherul de rețea de la priza de rețea!

Nu atingeți ștecherul de rețea cu mâinile umede sau ude.

Decuplați cablul de rețea de la priza de rețea, apucând de ștecher.



Avertisment

Acest aparat poate genera pericole, în cazul utilizării necorespunzătoare sau neconforme cu destinația, de către persoane neinstruite! Respectați calificările personalului!



Avertisment

Aparatul nu este o jucărie și nu trebuie să ajungă în mâinile copiilor.



Avertisment

Pericol de asfixiere

Nu depozitați ambalajul în mod neglijent. Acesta poate deveni o jucărie periculoasă pentru copii.

Indicație

Nu folosiți pentru curățarea aparatului detergenți caustici, substanțe abrazive sau solvenți.

Procedura în caz de urgență

1. Opriți aparatul.
2. Deconectați aparatul de la alimentare electrică: Decuplați cablul de rețea de la priza de rețea, apucând de ștecher.
3. Nu reconectați un aparat defect la racordul de rețea.

Informații despre aparat

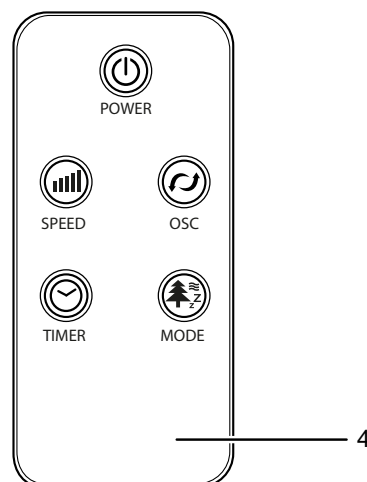
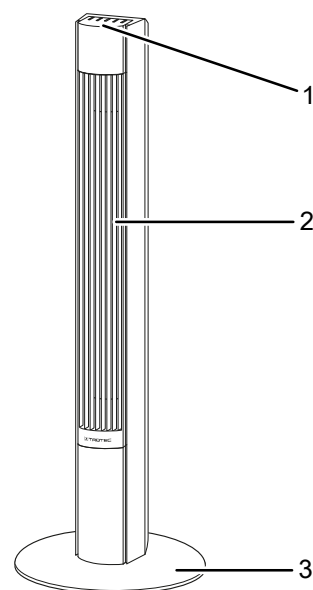
Descrierea aparatului

Ventilatorul turn TVE 31 T / TVE 32 T se pretează pentru recircularea aerului în spații interioare.

Aparatul prezintă următoarele caracteristici:

- 3 trepte de viteză
- Funcție de temporizare reglabilă până la 12 ore
- Oscilare activabilă de 60°

Prezentarea aparatului



Nr.	Denumire
1	Panou de comandă
2	Corp ventilator
3	Picior
4	Telecomandă

Transport și depozitare

Indicație

Dacă depozitați sau transportați necorespunzător aparatul, acesta poate fi deteriorat.

Țineți cont de informațiile cu privire la transportul și depozitarea aparatului.

Transport

Pentru un transport mai facil, aparatul este prevăzut cu un mâner.

Respectați următoarele indicații **înaintea** fiecărei transportări:

- Opriți aparatul.
- Decuplați cablul de rețea de la priza de rețea, apucând de fișă.
- Nu folosiți cablul de rețea pe post de șnur de tractare.

Respectați următoarele indicații **după** fiecare transportare:

- Amplasați aparatul vertical după transportare.

Depozitare

Respectați următoarele indicații **înaintea** fiecărei depozitări:

- Opriți aparatul.
- Decuplați cablul de rețea de la priza de rețea, apucând de fișă.

Când nu folosiți aparatul, respectați următoarele condiții de depozitare:

- depozitați aparatul la loc uscat și protejat împotriva înghețului și căldurii.
- protejați aparatul cu o învelitoare împotriva pătrunderii prafului
- Nu așezați alte aparate sau obiecte pe aparat, pentru a evita deteriorarea acestuia.
- Scoateți bateriile din telecomandă.

Montare și punere în funcțiune

Furnitură

- 1 x aparat TVE 31 T / TVE 32 T
- 1 x telecomandă (fără baterii)
- 1 x manual

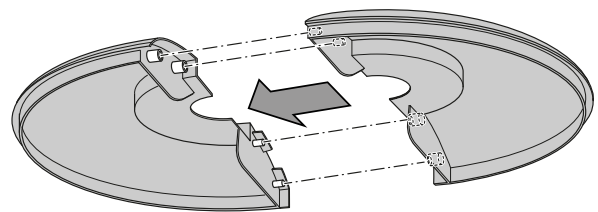
Despachetarea aparatului

1. Deschideți ambalajul de carton și scoateți aparatul.
2. Îndepărtați complet ambalajul de pe aparat.
3. Desfășurați complet cablul de rețea. Aveți grijă să nu fie deteriorat cablul de rețea și nu-l deteriorați la desfășurare.

Montare

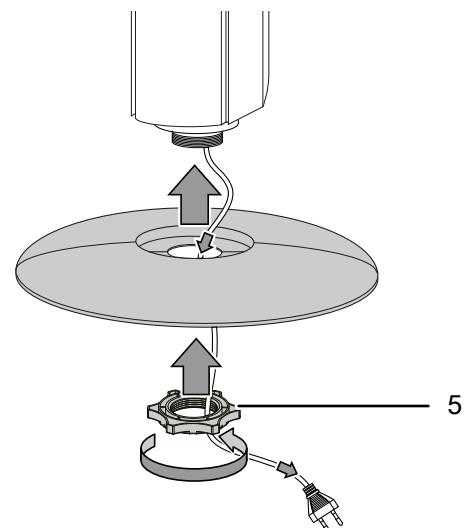
Montarea piciorului

1. Îmbinați cele două piese ale piciorului (3) între ele, astfel încât elementele de îmbinare să se angreneze.

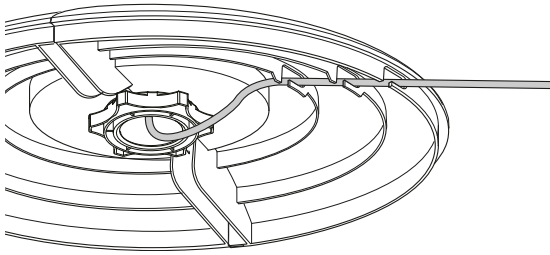


Îmbinarea corpului ventilatorului și piciorului

1. Îndepărtați piulița de plastic (5) de sub corpul ventilatorului.
2. Îmbinați piciorul asamblat cu corpul ventilatorului.
3. Strângeți piulița de plastic (5) în partea inferioară a corpului ventilatorului.

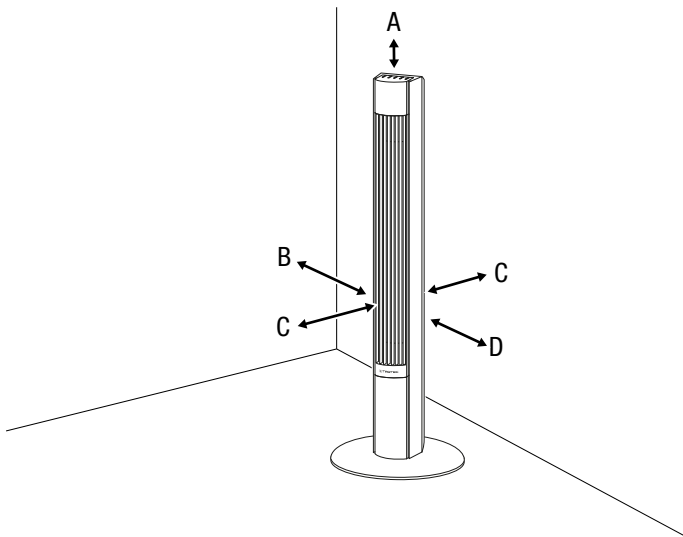


4. Dirijați cablul de alimentare, după cum se vede în figura următoare, pe sub picior și prin eclise, pentru a asigura o poziție stabilă a ventilatorului.



Punere în funcțiune

La amplasarea aparatului, respectați distanțele minime față de pereți și obiecte, conform capitolului Anexă tehnică.



- Înainte de repunerea în funcțiune a aparatului, verificați starea cablului de rețea. Dacă aveți dubii cu privire la starea ireproșabilă a acestuia, contactați serviciul pentru clienți.
- Amplasați aparatul în poziție verticală și stabilă, pe o suprafață portantă.
- Evitați locurile cu risc de împiedicare la pozarea cablului de rețea sau a altor cabluri electrice, în special la amplasarea aparatului în centrul încăperii. Folosiți punți pentru cabluri.
- Asigurați-vă că ați derulat respectiv desfășurat complet cablurile prelungitoare.
- Aveți grijă ca fluxul de aer să nu fie blocat de perdele sau alte obiecte.

Introducerea bateriilor în telecomandă



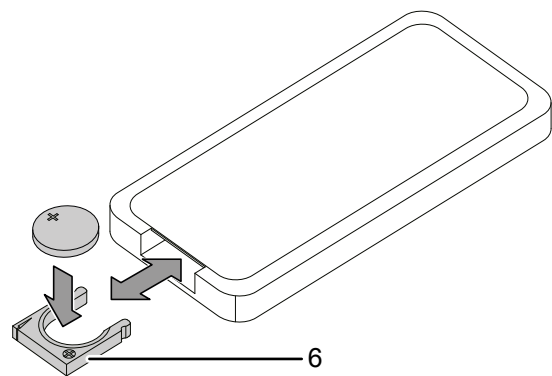
Avertisment privind tensiunea electrică

Nu atingeți compartimentul pentru baterii cu mâinile umede sau ude.

Indicație

Nu utilizați aparatul cu baterii reîncărcabile! În timpul punerii în funcțiune, țineți cont de datele tehnice.

1. Apăsăți pe elementul de blocare lateral al compartimentului bateriei (6) și extrageți compartimentul bateriei din telecomandă.
2. Introduceți o baterie de tip CR 2025 (3 V) în compartimentul bateriei și introduceți compartimentul bateriei la loc, în telecomandă.

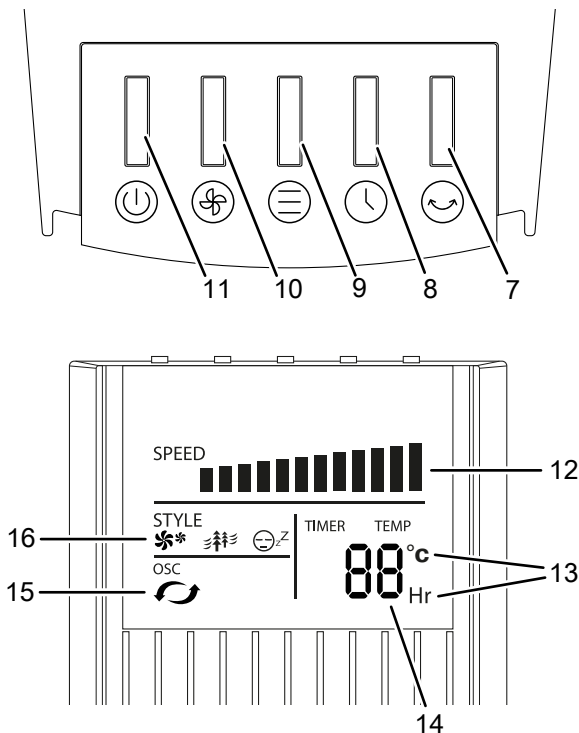


Conectarea cablului de rețea

- Conectați ștecherul de rețea la o priză de rețea protejată corespunzător.

Utilizare

Elemente de comandă



Nr.	Denumire	Semnificație
7	Tasta <i>OSC</i>	Activarea și dezactivarea funcției de oscilare
8	Tasta <i>TIMER</i>	Dezactivarea automată a funcției de temporizare Reglarea numărului de ore cu temporizatorul activat
9	Tasta <i>MODE</i>	Selectarea regimului de funcționare: <i>Regim de funcționare normal</i> <i>Vânt natural</i> <i>Mod nocturn</i>
10	Tasta <i>Treapta de ventilare</i>	Reglarea treptei de ventilare (1-3) Treapta 1: viteză redusă a ventilatorului Treapta 2: viteză medie a ventilatorului Treapta 3: viteză ridicată a ventilatorului
11	Tasta <i>ON/OFF</i>	Pornirea și oprirea aparatului
12	Indicatorul treptei de ventilare	Indică treapta de ventilare selectată
13	Indicator pentru unitatea de măsură	Indicator unitate ore / grade Celsius
14	Afișajul cu segmente pentru temperatură / temporizator	<ul style="list-style-type: none"> Indică temperatura încăperii Indică numărul de ore cu temporizatorul activ, în pași de 1 h
15	Afișare Oscilare	Indică funcția de oscilare activată
16	LED-uri regim de funcționare	Indică regimul de funcționare selectat: <ul style="list-style-type: none"> ** = <i>Regim normal</i> ≡ = <i>Vânt natural</i> ☾ = <i>Mod nocturn</i>

Pornirea aparatului

După ce ați instalat și adus aparatul în stare operațională, în modul descris în capitolul Montaj și punere în funcțiune, puteți să-l porniți.

- Apăsați tasta *ON/OFF* (11).
⇒ Se emite un semnal sonor iar aparatul pornește în regimul de funcționare *normal* pe treapta de ventilare 1.

Setarea regimurilor de funcționare

Aparatul dispune de următoarele regimuri de funcționare:

- Regim de funcționare normal*
- Vânt natural*
- Mod nocturn*

Regim de funcționare normal

În regimul de funcționare *normal*, ventilatorul funcționează constant, pe treapta de ventilare dorită. Treapta de ventilare poate fi reglată în acest regim între treptele 1 și 3, fiind indicată prin indicatorul treptei de ventilare (12).

Procedați după cum urmează, pentru a seta treapta de ventilare în regimul de funcționare *Regim normal*:

1. Apăsați tasta *MODE* (9) până când se aprinde LED-ul ** = *Regim normal* de la LED-urile regimului de funcționare (16).
⇒ Aparatul funcționează în regimul de funcționare *normal*.
2. Apăsați tasta *Treaptă de ventilare* (10), pentru a comuta între treptele de ventilare.
⇒ Treapta de ventilare selectată este indicată la indicatorul treptei de ventilare (12).
⇒ Aparatul funcționează constant, pe treapta de ventilare setată.

Vânt natural

În regimul de funcționare *Vânt natural* are loc oscilarea continuă automată a treptelor ventilatorului, pentru a genera un curent de aer plăcut, natural. Puteți comuta treapta de ventilare în acest regim, în mod manual, între treapta 1 și 3.

Pentru a activa regimul de funcționare *Vânt natural*, procedați după cum urmează:

1. Apăsați tasta *MODE* (9), până când se aprinde LED-ul # = *Vânt natural* de la LED-urile regimului de funcționare (16).
⇒ Aparatul comută în regimul de funcționare *Vânt natural*.
2. Apăsați tasta *Treaptă de ventilare* (10), pentru a comuta între treptele de ventilare.
⇒ Treapta de ventilare selectată este indicată la indicatorul treptei de ventilare (12).

Mod nocturn

În regimul de funcționare *Mod nocturn*, treapta de ventilare este comutată automat de aparat, în mod treptat, în funcție de treapta de ventilare selectată. Puteți comuta manual treapta de ventilare în acest regim, între treptele 1 și 3.

1. Apăsați tasta *MODE* (9), până când se aprinde LED-ul ☾ = *Mod nocturn* de la LED-urile regimului de funcționare (16).
⇒ Aparatul funcționează în regimul de funcționare *Mod nocturn*.
2. Apăsați tasta *Treaptă de ventilare* (10), pentru a comuta între treptele de ventilare.
⇒ Treapta de ventilare selectată este indicată la indicatorul treptei de ventilare (12).
⇒ După câteva secunde, intensitatea luminoasă a afișajului va fi redusă automat.

Reglarea temporizatorului (Timer)

Indicație

Când este activat temporizatorul, aparatul nu mai indică temperatura actuală a încăperii în timpul funcționării.

Temporizatorul are un mod de funcționare:

- oprirea automată după un număr predefinit de ore

Numărul de ore al temporizatorului poate lua valori între 1 și 12 ore. Temporizatorul poate fi reglat în pași de 1 h (1 h până la 12 h).

Funcția poate fi setată în toate regimurile de funcționare. Aceasta poate fi activată numai în timpul funcționării.

Oprirea automată

✓ Aparatul este pornit.

1. Apăsați tasta *TIMER* (8), pentru a activa temporizatorul.
⇒ Pe afișajul cu segmente pentru temperatură / temporizator (14) apare valoarea 1 h.
2. Apăsați tasta *TIMER* (8), pentru a selecta numărul de ore dorit până la oprirea automată.
⇒ Afișajul cu segmente pentru temperatură / temporizator (14) indică numărul de ore rămase până la oprirea automată.
⇒ Aparatul se oprește după intervalul de timp predefinit.
3. Pentru a șterge setarea, apăsați în mod repetat tasta *TIMER* (8), până când nu mai apare nicio valoare la afișajul cu segmente pentru temperatură / temporizator (14).

Funcția Memory

Dacă reporniți aparatul din modul de așteptare sau după o pană de curent, sunt memorate setările selectate pentru ultimul regim de funcționare utilizat.

Un eventual temporizator programat nu este memorat în aparat.

Reglarea oscilației

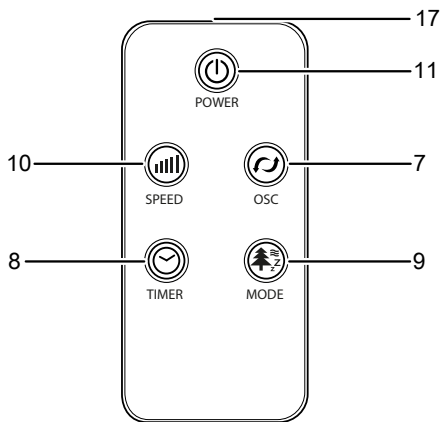
Cu funcția de oscilare obțineți o ventilație uniformă.

✓ Aparatul este pornit și în funcțiune.

1. Apăsați tasta *OSC* (7), pentru a activa funcția de oscilare.
⇒ Oscilarea este activată.
⇒ Corpul ventilatorului se rotește cu până la 60°.
2. Apăsați tasta *OSC* (7), pentru a dezactiva funcția de oscilare.
⇒ Oscilarea este dezactivată.
⇒ Aparatul încheie mișcarea oscilatorie în poziția dorită și continuă să funcționeze în regimul de funcționare setat.

Telecomandă

Toate reglajele aparatului pot fi realizate prin telecomandă inclusă în furnitură.



Nr.	Denumire	Semnificație
17	Emitător / receptor telecomandă	Transmite semnale prin infraroșu către aparat
11	Tasta <i>ON/OFF</i>	Pornirea și oprirea aparatului
7	Tasta <i>OSC</i>	Activarea și dezactivarea funcției de oscilare
9	Tasta <i>MODE</i>	Selectarea regimului de funcționare: <i>Regim de funcționare normal</i> <i>Vânt natural</i> <i>Mod nocturn</i>
8	Tasta <i>TIMER</i>	Dezactivarea automată a funcției de temporizare Reglarea numărului de ore cu temporizatorul activat
10	Tasta <i>Treapta de ventilare</i>	Reglarea treptei de ventilare (1-3) Treapta 1: viteză redusă a ventilatorului Treapta 2: viteză medie a ventilatorului Treapta 3: viteză ridicată a ventilatorului

Scoaterea din funcțiune



Avertisment privind tensiunea electrică

Nu atingeți ștecherul de rețea cu mâinile umede sau ude.

- Opriți aparatul.
- Decuplați cablul de rețea de la priza de rețea, apucând de fișă.
- Curățați aparatul conform indicațiilor din capitolul *Întreținere*.
- Depozitați aparatul conform indicațiilor din capitolul *Transport și depozitare*.

Erori și defecțiuni

Aparatul a fost verificat de mai multe ori pe durata procesului de producție în privința funcționării ireproșabile. Dacă apar totuși defecțiuni în funcționare, verificați aparatul conform listei următoare.

Aparatul nu pornește:

- Verificați racordul la rețea.
- Verificați cablul de alimentare și ștecherul de rețea cu privire la deteriorări.
- Verificați siguranța de rețea de la locul instalării.
- Verificați dacă nu s-a declanșat protecția la supraîncălzire, consultați capitolul *Siguranță*.

Sufianta nu pornește:

- Verificați dacă aparatul este pornit.
- Verificați alimentarea electrică și controlați dacă ștecherul sau cablul este defect.

Aparatul este zgomotos respectiv vibrează:

- Verificați dacă aparatul este amplasat vertical și stabil.
- Verificați dacă aparatul este asamblat corect.

Indicație

Așteptați cel puțin 3 minute după toate lucrările de întreținere și reparație. Reporniți aparatul numai după aceea.

Aparatul nu funcționează ireproșabil după verificări:

Contactați serviciul de asistență a clienților. Dacă este cazul, duceți aparatul pentru reparație la o firmă autorizată pentru reparația de aparate electrice sau la Trotec.

Întreținere

Activități înainte de începerea întreținerii



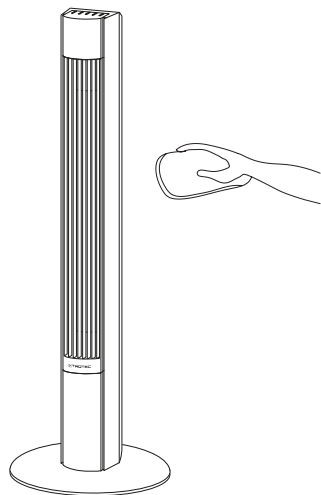
Avertisment privind tensiunea electrică

Nu atingeți ștecherul de rețea cu mâinile umede sau ude.

- Opriți aparatul.
- Decuplați cablul de rețea de la priza de rețea, apucând de fișă.

Curățarea carcasei

Curățați carcasa cu o lavetă umețată, moale, fără scame. Aveți grijă să nu pătrundă umezeală în carcasă. Asigurați-vă că umiditatea nu poate intra în contact cu componentele electrice. Nu folosiți pentru umețarea lavetei detergenți agresivi, cum ar fi sprayuri de curățare, solvenți, detergenți cu alcool sau substanțe abrazive.



Anexă tehnică

Date tehnice

Parametru	Valoare	
	TVE 31 T	TVE 32 T
Model	TVE 31 T	TVE 32 T
Trepte de ventilare	3	3
Viteza aerului	2,9 m/s	2,9 m/s
Tensiune de alimentare	220 – 240 V / 50 Hz	220 – 240 V / 50 Hz
Putere consumată	45 W	45 W
Lungime cablu de rețea	1,60 m	1,60 m
Oscilare	60°	60°
Nivel de presiune acustică (1 m distanță, treapta 3)	58,5 dB(A)	58,5 dB(A)
Greutate	2,5 kg	3 kg
Dimensiuni (lungime x lățime x înălțime)	250 x 250 x 920 mm	300 x 300 x 1119 mm
Distanța minimă față de pereți și obiecte sus (A):	30 cm	30 cm
spate (B):	30 cm	30 cm
lateral (C):	30 cm	30 cm
față (D):	30 cm	30 cm
Baterie pentru telecomandă	Baterie celulă tip CR2025 3 V	

Evacuare la deșeuri

Eliminați întotdeauna ambalajele la deșeuri în mod ecologic și în conformitate cu dispozițiile în vigoare privind eliminarea la deșeuri.



■ Simbolul coșului de gunoi tăiat de pe un aparat electric sau electronic uzat provine din directiva 2012/19/UE. El indică faptul că nu este permisă evacuarea aparatului cu deșeul menajer, la sfârșitul perioadei de viață. Pentru returnarea gratuită sunt disponibile în apropiere puncte de colectare pentru aparate electrice și electronice uzate. Adresele pot fi obținute de la primărie. Pentru multe țări UE, puteți să vă informați și de pe pagina noastră web <https://hub.trotec.com/?id=45090> cu privire la alte metode de returnare. În caz contrar, adresați-vă unei societăți de reciclare a aparatelor vechi, autorizate în țara dumneavoastră.

Prin colectarea separată a aparatelor electrice și electronice uzate se permite re folosirea, valorificarea materiilor prime respectiv alte forme de valorificare a aparatelor vechi precum și evitarea consecințelor negative asupra mediului și sănătății oamenilor ale evacuării la deșeuri a eventualelor substanțe periculoase conținute în aparate.



Bateriile și acumulatorii nu trebuie aruncate la deșeurile menajere; în Uniunea Europeană acestea trebuie evacuate la deșeuri în mod corespunzător, conform Directivei 2006/66/CE A PARLAMENTULUI ȘI CONSILIULUI EUROPEAN din 6 septembrie 2006 privind bateriile și acumulatorii. Vă rugăm să evacuați bateriile și acumulatorii la deșeuri, în conformitate cu prevederile legale în vigoare.

Trotec GmbH

Grebener Str. 7
D-52525 Heinsberg

☎ +49 2452 962-400

☎ +49 2452 962-200

✉ info@trotec.com

www.trotec.com