

# TVM 11 / TVM 12 / TVM 13 / TVM 14 / TVM 17 / TVM 18 / TVM 20 D / TVM 24 D

RO

INSTRUCȚIUNI  
VENTILATOR DE PODEA



**Cuprins**

**Indicații privind instrucțiunile de exploatare ..... 2**

**Siguranță ..... 3**

**Informații despre aparat ..... 4**

**Transport și depozitare ..... 5**

**Montare și punere în funcțiune..... 5**

**Utilizare ..... 7**

**Erori și defecțiuni ..... 7**

**Întreținere ..... 7**

**Anexă tehnică ..... 9**

**Evacuare la deșeurii ..... 10**

**Indicații privind instrucțiunile de exploatare**

**Simboluri**



**Avertisment privind tensiunea electrică**

Acest simbol vă avertizează că există pericole pentru viața și sănătatea persoanelor, datorate tensiunii electrice.



**Avertisment**

Cuvântul de semnalizare indică o periclitare cu grad mediu de risc, care, dacă nu este evitată, poate avea ca urmare decesul sau o vătămare corporală gravă.



**Precauție**

Cuvântul de semnalizare indică o periclitare cu grad redus de risc, care, dacă nu este evitată, poate avea ca urmare o vătămare corporală redusă sau medie.

**Indicație**

Cuvântul de semnalizare indică informații importante (de ex. daune materiale), dar nu și pericole.



**Info**

Indicațiile cu acest simbol vă ajută să vă executați activitățile rapid și în siguranță.



**Respectați instrucțiunile**

Indicațiile cu acest simbol vă indică faptul că trebuie să țineți cont de instrucțiunile de exploatare.

Versiunea actuală a acestui manual și declarația de conformitate UE pot fi descărcate de la următorul link:

TVM 11 / TVM 12



<https://hub.trotec.com/?id=41285>

TVM 13 / TVM 14



<https://hub.trotec.com/?id=39590>



TVM 17 / TVM 18



<https://hub.trotec.com/?id=39591>

TVM 20 D



<https://hub.trotec.com/?id=39593>

TVM 24 D



<https://hub.trotec.com/?id=41288>

## Siguranță

**Citiți acest manual cu atenție înainte de punerea în funcțiune/utilizarea aparatului și păstrați întotdeauna manualul în imediata apropiere a locului de amplasare respectiv la aparat!**



### Avertisment

**Citiți toate instrucțiunile de siguranță și indicațiile.**

Neglijarea respectării instrucțiunilor de siguranță și indicațiilor poate conduce la electrocutare, incendiu și/sau vătămări corporale grave.

**Păstrați toate instrucțiunile de siguranță și indicațiile pentru consultare ulterioară.**

Acest aparat poate fi utilizat de copii cu vârsta de peste 8 ani precum și de persoane cu capacități fizice, senzoriale sau mentale reduse ori de persoane neexperimentate și neinstruite, dacă sunt supravegheate sau dacă au fost instruite cu privire la utilizarea aparatului în condiții de siguranță și înțeleg pericolele care rezultă din această utilizare.

A nu se lăsa la îndemâna copiilor. Curățarea și întreținerea nu trebuie executate în niciun caz de către copii nesupravegheați.

- Nu utilizați și nu instalați aparatul în încăperi sau zone cu pericol de explozie.
- Nu utilizați aparatul în atmosfere agresive.
- Amplasați aparatul în poziție verticală și stabilă, pe o suprafață portantă.
- Lăsați aparatul să se usuce după o curățare umedă. Nu puneți aparatul în funcțiune în stare umedă.
- Nu exploatați sau operați aparatul cu mâinile umede sau ude.
- Nu expuneți aparatul la jeturi directe de apă.
- Nu introduceți niciodată obiecte sau extremități ale corpului în aparat.
- Nu acoperiți aparatul în timpul funcționării.
- Nu vă așezați pe aparat.
- Aparatul nu este o jucărie. Țineți la distanță copii și animalele.
- Înaintea oricărei utilizări, verificați aparatul, accesoriile și elementele sale de racordare cu privire la eventuale deteriorări. Nu folosiți aparate și componente ale acestora defecte.
- Asigurați-vă că toate cablurile electrice aflate în afara aparatului sunt protejate împotriva deteriorărilor (de exemplu contra animalelor). Nu folosiți niciodată aparatul cu un cablu electric sau un racord de rețea deteriorat!
- Racordul de rețea trebuie să corespundă specificațiilor din Anexa tehnică.

- Conectați ștecherul de rețea la o priză de rețea protejată corespunzător.
- Alegeți prelungitoarele cablului de rețea ținând cont de datele tehnice. Desfășurați complet cablul prelungitor. Evitați suprasolicitarea electrică.
- Decuplați cablul de la priză înaintea efectuării lucrărilor de întreținere, îngrijire sau reparație la aparat, trăgând de ștecher.
- Opriți aparatul și deconectați cablul de rețea de la priza electrică, atunci când nu folosiți aparatul.
- Verificați cablul de alimentare și ștecherul de rețea cu privire la deteriorări. Dacă identificați deteriorări, nu încercați să repuneți aparatul în funcțiune. Comandați de la Trotec un cablu de alimentare nou cu ștecher de rețea și înlocuiți cu acesta cablul de alimentare cu ștecher defect. Cablurile de alimentare defecte reprezintă un pericol serios pentru sănătate!
- La amplasarea aparatului, respectați distanțele minime față de pereți și obiecte, precum și condițiile de depozitare și exploatare, conform Anexei tehnice.
- Asigurați-vă că admisia aerului și evacuarea aerului sunt libere.
- Asigurați-vă întotdeauna că zona din imediata apropiere a orificiilor de admisie și evacuare a aerului nu prezintă obiecte libere și murdărie.
- Aparatul nu trebuie utilizat sau conectat la rețeaua electrică în stare nemontată.
- O instalare necorespunzătoare poate conduce la incendiu, electrocutare sau rănirea gravă a persoanelor.

### Utilizarea conform destinației

Utilizați aparatele exclusiv ca ventilatoare de podea pentru ventilarea spațiilor interioare, cu respectarea datelor tehnice.

O altă utilizare a aparatului decât utilizarea conform destinației este considerată utilizare eronată.

### Utilizare eronată rezonabilă inerentă

- Nu instalați aparatul pe o suprafață udă respectiv inundată.
- Nu utilizați aparatul în medii cu praf.
- Nu așezați obiecte, ca de exemplu piese de îmbrăcăminte, pe aparat.
- Nu utilizați aparatul în aer liber.
- Orice modificare constructivă precum și extindere sau reconstrucție arbitrară a aparatului sunt interzise.

## Calificarea personalului

Persoanele care utilizează acest aparat, trebuie:

- să fie conștiente de pericolele care apar la folosirea aparatelor electrice într-un mediu umed.
- să fi citit și înțeles instrucțiunile de exploatare, în special capitoul Siguranță.

## Pericole reziduale



### Avertisment privind tensiunea electrică

Lucrările la componentele electrice pot fi executate numai de o firmă specializată autorizată!



### Avertisment privind tensiunea electrică

Înainte a tuturor lucrărilor la aparat, deconectați ștecherul de rețea de la priza de rețea!

Nu atingeți ștecherul de rețea cu mâinile umede sau ude.

Decuplați cablul de rețea de la priza de rețea, apucând de ștecher.



### Avertisment

Acest aparat poate genera pericole, în cazul utilizării necorespunzătoare sau neconforme cu destinația, de către persoane neinstruite! Respectați calificările personalului!



### Avertisment

Aparatul nu este o jucărie și nu trebuie să ajungă în mâinile copiilor.



### Avertisment

Pericol de asfixiere

Nu depozitați ambalajul în mod neglijent. Acesta poate deveni o jucărie periculoasă pentru copii.

### Indicație

Nu folosiți pentru curățarea aparatului detergenți caustici, substanțe abrazive sau solvenți.

## Procedura în caz de urgență

1. Opriți aparatul.
2. Deconectați aparatul de la alimentare electrică: Decuplați cablul de rețea de la priza de rețea, apucând de ștecher.
3. Nu reconectați un aparat defect la racordul de rețea.

## Informații despre aparat

### Descrierea aparatului

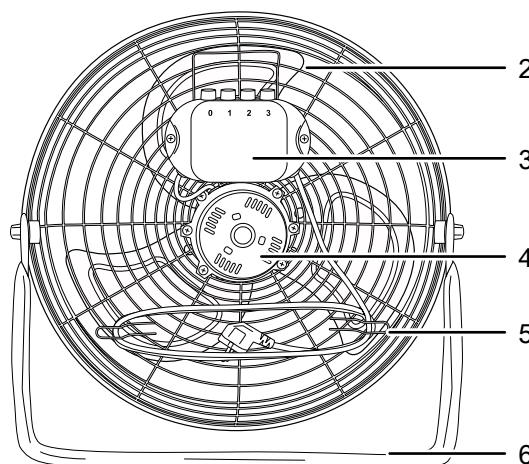
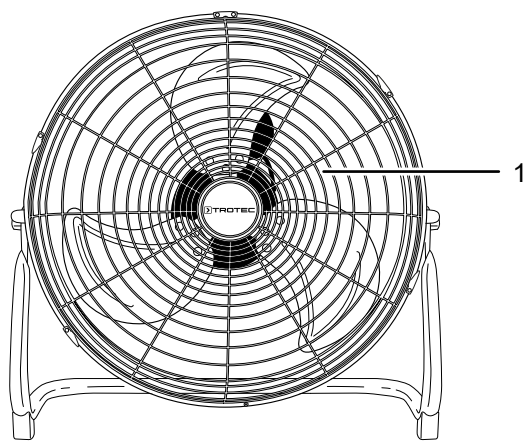
Ventilatoarele de podea din seria TVM se pretează la recircularea aerului în spațiile interioare.

Aparatele prezintă următoarele caracteristici:

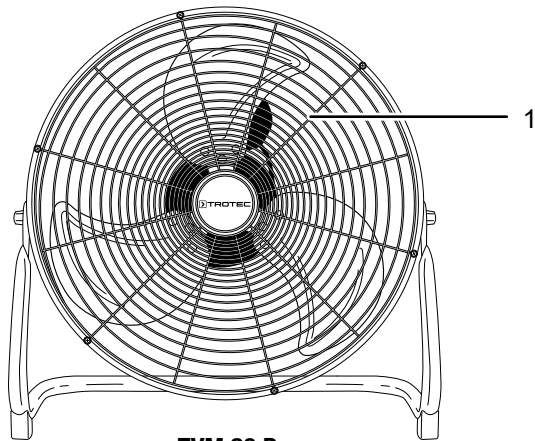
- 3 trepte de viteză
- Unghi de înclinare reglabil liniar:
  - până la 100° (TVM 11, TVM 12, TVM 13, TVM 14)
  - până la 110° (TVM 17, TVM 18)
  - până la 360° (TVM 20 D)
  - până la 135° (TVM 24 D)
- Mâner pentru transportare ușoară
- Sistem de înfășurare a cablului (TVM 11, TVM 12, TVM 13, TVM 14, TVM 17, TVM 18, TVM 24 D)

### Prezentarea aparatului

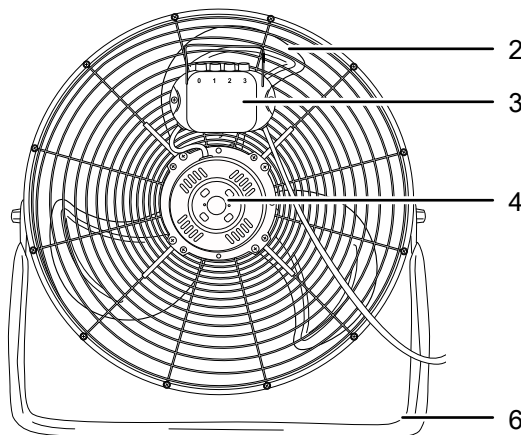
#### TVM 11 / TVM 12 / TVM 13 / TVM 14 / TVM 17 / TVM 18



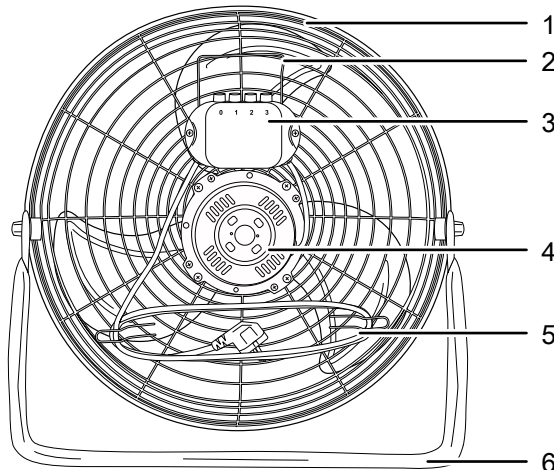
## TVM 20 D / TVM 24 D



TVM 20 D



TVM 24 D



Nr.	Denumire
1	Grilaj de protecție
2	Mâner de transport
3	Element de comandă
4	Motor
5	Sistem de înfășurare a cablului
6	Picior

## Transport și depozitare

### Indicație

Dacă depozitați sau transportați necorespunzător aparatul, acesta poate fi deteriorat.

Țineți cont de informațiile cu privire la transportul și depozitarea aparatului.

### Transport

Pentru un transport mai facil, aparatul este prevăzut cu un mâner de transport.

Respectați următoarele indicații **înaintea** fiecărei transportări:

- Opriți aparatul.
- Decuplați cablul de rețea de la priza de rețea, apucând de fișă.
- Nu folosiți cablul de rețea pe post de șnur de tractare.

Respectați următoarele indicații **după** fiecare transportare:

- Amplasați aparatul vertical după transportare.

### Depozitare

Respectați următoarele indicații **înainte** de fiecare depozitare:

- Decuplați cablul de rețea de la priza de rețea, apucând de fișă.

Când nu folosiți aparatul, respectați următoarele condiții de depozitare:

- depozitați aparatul la loc uscat și protejat împotriva înghețului și căldurii.
- protejați aparatul cu o învelitoare împotriva pătrunderii prafului
- Nu așezați alte aparate sau obiecte pe aparat, pentru a evita deteriorarea acestuia.

## Montare și punere în funcțiune

### Furnitură

- 1 x aparat
- 1 x manual

### Despachetarea aparatului

1. Deschideți ambalajul de carton și scoateți aparatul.
2. Îndepărtați complet ambalajul de pe aparat.
3. Desfășurați complet cablul de rețea. Aveți grijă să nu fie deteriorat cablul de rețea și nu-l deteriorați la desfășurare.

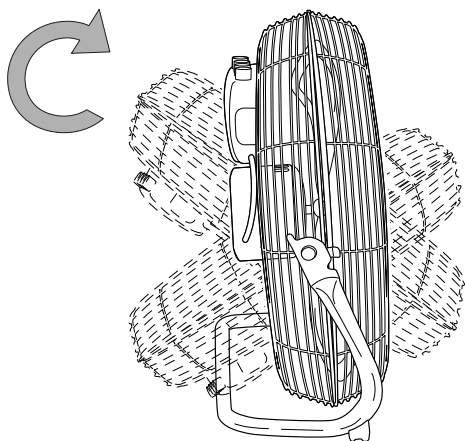
## Montare

Ventilatorul de podea este livrat complet preasamblat.

### Reglarea unghiului de înclinare a ventilatorului

Unghiul de înclinare al ventilatoarelor poate fi reglat manual. Unghiurile de înclinare individuale ale aparatelor sunt indicate în datele tehnice.

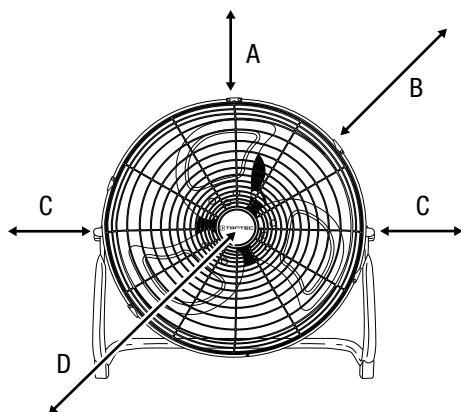
1. Deplasați capul ventilatorului înainte sau înapoi, astfel încât să coboare ușor spre față sau spre spate.  
⇒ Înclinarea ventilatorului este reglată iar curentul de aer se concentrează în unghiul de înclinare ales.



## Punere în funcțiune

La amplasarea aparatului, respectați distanțele minime față de pereți și obiecte, conform capitolului Anexă tehnică.

### Amplasare



### Avertisment

Pericol de rănire din cauza îndepărtării grilajului de protecție!

Există pericol de răcire, dacă grilajul de protecție este îndepărtat în timpul funcționării. Nu scoateți grilajul de protecție în timp ce aparatul este în funcțiune!

- Înainte de repunerea în funcțiune a aparatului, verificați starea cablului de alimentare. Dacă aveți dubii cu privire la starea ireproșabilă a acestuia, contactați serviciul pentru clienți.
- Amplasați aparatul în poziție verticală și stabilă.
- Evitați locurile cu risc de împiedicare la pozarea cablului de rețea sau a altor cabluri electrice, în special la amplasarea aparatului în centrul încăperii. Folosiți punți pentru cabluri.
- Asigurați-vă că ați derulat respectiv desfășurat complet cablurile prelungitoare.
- Aveți grijă ca fluxul de aer să nu fie blocat de perdele sau alte obiecte.

### Conectarea cablului de rețea

- Conectați ștecherul de rețea la o priză de rețea protejată corespunzător.



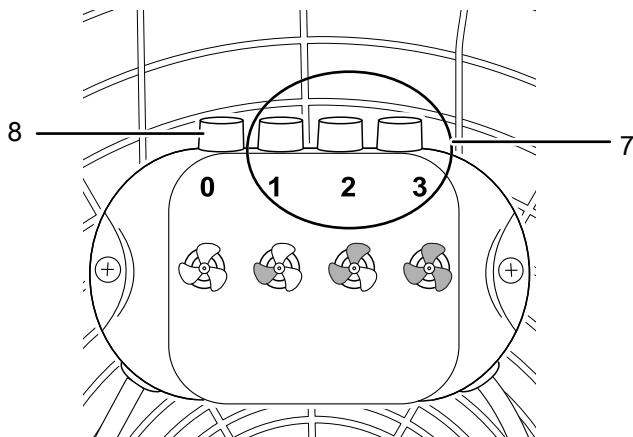
### Avertisment

Pericol de rănire din cauza punerii în funcțiune necorespunzătoare!

Există pericol de rănire, dacă grilajul de protecție nu este montat corect în jurul palelor ventilatorului. Grilajul de protecție trebuie să fie montat corect, înainte să fie permisă pornirea aparatului.

## Utilizare

### Elemente de comandă



Nr.	Denumire	Semnificație
7	Butoanele <i>Treaptă de ventilare</i>	Reglarea vitezei ventilatorului:
1		Treapta 1 = redusă
2		Treapta 2 = medie
3		Treapta 3 = ridicată
8	Butonul 0	Oprirea aparatului

### Pornirea aparatului

După ce ați instalat și adus aparatul în stare operațională, în modul descris în capitolul Montaj și punere în funcțiune, puteți să-l porniți.

- Apăsați unul din butoanele *Treaptă de ventilare* (7).  
⇒ Aparatul comută în treapta de ventilare selectată.

### Scoaterea din funcțiune



#### Avertisment privind tensiunea electrică

Nu atingeți ștecherul de rețea cu mâinile umede sau ude.

- Opriiți aparatul apăsând butonul 0 (8).
- Decuplați cablul de rețea de la priza de rețea, apucând de fișă.
- Curățați aparatul conform indicațiilor din capitolul Întreținere.
- Depozitați aparatul conform indicațiilor din capitolul Transport și depozitare.

## Erori și defecțiuni

Aparatul a fost verificat de mai multe ori pe durata procesului de producție în privința funcționării ireproșabile. Dacă apar totuși defecțiuni în funcționare, verificați aparatul conform listei următoare.

### Aparatul nu pornește:

- Verificați racordul la rețea.
- Verificați cablul de alimentare și ștecherul de rețea cu privire la deteriorări.
- Verificați siguranța de rețea de la locul instalării.

### Sufianta nu pornește:

- Verificați dacă aparatul este pornit.
- Verificați alimentarea electrică și controlați dacă ștecherul sau cablul este defect.

### Aparatul este zgomotos respectiv vibrează:

- Verificați dacă aparatul este amplasat vertical și stabil.
- Verificați dacă aparatul este asamblat corect.

### Indicație

Așteptați cel puțin 3 minute după toate lucrările de întreținere și reparație. Reporniți aparatul numai după aceea.

### Aparatul nu funcționează ireproșabil după verificări:

Contactați serviciul de asistență a clienților. Dacă este cazul, duceți aparatul pentru reparație la o firmă autorizată pentru reparația de aparate electrice sau la Trotec.

## Întreținere

### Activități înainte de începerea întreținerii



#### Avertisment privind tensiunea electrică

Nu atingeți ștecherul de rețea cu mâinile umede sau ude.

- Opriiți aparatul.
- Decuplați cablul de rețea de la priza de rețea, apucând de fișă.

### Curățarea carcasei

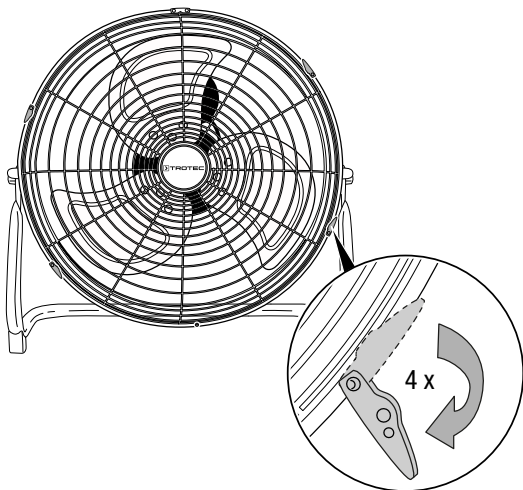
Curățați carcasa cu o lavetă umectată, moale, fără scame. Aveți grijă să nu pătrundă umezeală în carcasă. Asigurați-vă că umiditatea nu poate intra în contact cu componentele electrice. Nu folosiți pentru umectarea lavetei detergenți agresivi, cum ar fi sprayuri de curățare, solvenți, detergenți cu alcool sau substanțe abrazive.

### Demontarea grilajului de protecție în vederea curățării

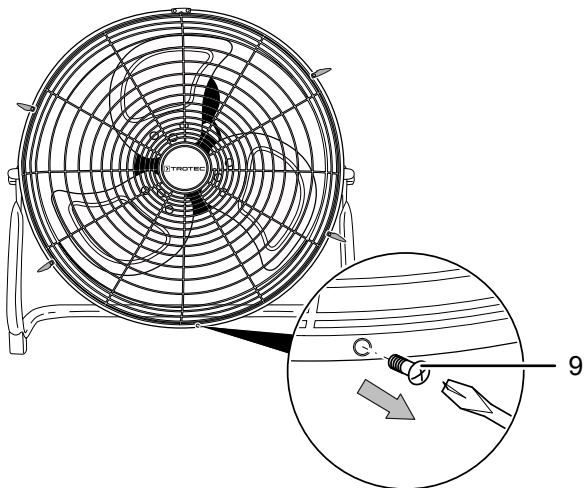
Pentru a putea curăța palele ventilatorului în conformitate cu capitolul Întreținere, demontați grilajul de protecție (1) în modul descris în continuare. Aparatele TVM 20 D / TVM 24 D nu prezintă cleme de fixare, aici fiind suficientă în continuare doar demontarea șurubului de îmbinare (9).

- ✓ Aparatul este oprit.
- ✓ Cablul de rețea este scos din priză.

1. Deschideți cele patru cleme de fixare de la grilajul de protecție.



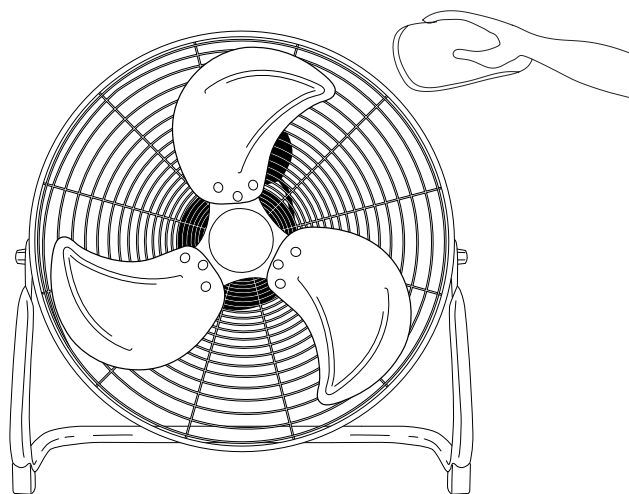
2. Demontați șurubul de îmbinare (9) de sub grilajul de protecție (1).



3. Pentru a fixa din nou grilajul de protecție la ventilator după curățare, aplicați șurubul de îmbinare (9) și închideți la loc cele patru cleme de fixare.

### Curățarea palelor ventilatorului

- ✓ Aparatul este oprit.
  - ✓ Cablul de rețea este scos din priză.
1. Demontați grilajul de protecție conform procedurilor descrise mai sus.
  2. Curățați palele ventilatorului cu o lavetă umectată, moale, fără scame. Aveți grijă să nu pătrundă umezeală în carcasă. Asigurați-vă că umiditatea nu poate intra în contact cu componentele electrice. Nu folosiți pentru umectarea lavetei detergenți agresivi, cum ar fi sprayuri de curățare, solvenți, detergenți cu alcool sau substanțe abrazive.



- Aparatul nu necesită întreținere.



**Anexă tehnică**
**Date tehnice**

Model:	TVM 11 / TVM 12	TVM 13 / TVM 14	TVM 17 / TVM 18	TVM 20 D	TVM 24 D
Trepte de ventilare:	3	3	3	3	3
Viteza aerului:	2,92 m/s	3,2 m/s	3,95 m/s	4,25 m/s	3,32 m/s
Tensiune de alimentare:	220 – 240 V / 50 Hz	220 – 240 V / 50 Hz	220 – 240 V / 50 Hz	220 – 240 V / 50 Hz	220 – 240 V / 50 Hz
Putere consumată:	37 W	44 W	100 W	120 W	124 W
Lungime cablu de rețea:	1,5 m	1,5 m	1,5 m	1,5 m	1,5 m
Condiții de depozitare și exploatare:	<ul style="list-style-type: none"> <li>• mediu uscat și protejat împotriva înghețului și căldurii</li> <li>• în poziție verticală</li> <li>• protejat de acțiunea directă a radiației solare</li> </ul>				
unghi de înclinare reglabil:	100°	100°	110°	360°	135°
Nivel de presiune acustică (1 m distanță, treapta 3):	58 dB(A)	59 dB(A)	65 dB(A)	65 dB(A)	72,4 dB(A)
Diametrul palelor ventilatorului:	30 cm	35 cm	45 cm	50 cm	60 cm
Dimensiuni (lungime x lățime x înălțime):	185 x 395 x 375 mm	175 x 440 x 435 mm	190 x 545 x 560 mm	205 x 585 x 575 mm	200 x 720 x 685 mm
Greutate:	2,8 kg	3 kg	4,5 kg	5 kg	9 kg
Distanța minimă față de pereți și obiecte:					
sus (A):	30 cm				
spate (B):	30 cm				
lateral (C):	30 cm				
față (D):	30 cm				

## Evacuare la deșeuri

Eliminați întotdeauna ambalajele la deșeuri în mod ecologic și în conformitate cu dispozițiile în vigoare privind eliminarea la deșeuri.



— Simbolul coșului de gunoi tăiat de pe un aparat electric sau electronic uzat provine din directiva 2012/19/UE. El indică faptul că nu este permisă evacuarea aparatului cu deșeurile menajere, la sfârșitul perioadei de viață. Pentru returnarea gratuită sunt disponibile în apropiere puncte de colectare pentru aparate electrice și electronice uzate. Adresele pot fi obținute de la primărie. Pentru multe țări UE, puteți să vă informați și de pe pagina noastră web <https://hub.trotec.com/?id=45090> cu privire la alte metode de returnare. În caz contrar, adresați-vă unei societăți de reciclare a aparatelor vechi, autorizate în țara dumneavoastră.

Prin colectarea separată a aparatelor electrice și electronice uzate se permite refolosirea, valorificarea materiilor prime respectiv alte forme de valorificare a aparatelor vechi precum și evitarea consecințelor negative asupra mediului și sănătății oamenilor ale evacuării la deșeuri a eventualelor substanțe periculoase conținute în aparate.

Trotec GmbH

Grebener Str. 7  
D-52525 Heinsberg

☎ +49 2452 962-400

☎ +49 2452 962-200

✉ [info@trotec.com](mailto:info@trotec.com)

[www.trotec.com](http://www.trotec.com)