

TAURUS 700

Mini-dumper-ul Taurus este soluția ideală pentru transportul și manipularea diverselor tipuri de materiale pe șantier și în locuri cu acces dificil. Se descurcă perfect pe orice teren, inclusiv pe pante abrupte, trepte și rampe. Cele două viteze de deplasare asigură eficiență maximă de operare chiar și pe șantiere foarte mari. Nivelul redus de zgomot îmbunătățește confortul operatorului și face ca utilajul să fie potrivit pentru utilizare chiar și în centrele urbane.

Motor cu emisii reduse de zgomot și montat pe amortizoare pentru a reduce semnificativ cantitatea de vibrații transmise.

Lopata cu auto-încărcare poate transfera rapid și în siguranță toate tipurile de materiale, cum ar fi moloz, pământ și agregate, cu un efort minim din partea operatorului.



Tren de rulare extensibil



Distribuitor local

TAURUS 700



Proiectat cu gândul la operator

Maneta de direcție este montată pe amortizoare pentru a reduce vibrațiile transmise brațelor și părții superioare a corpului, asigurând un confort total operatorului. Chiar și structura plăcii de sprijin cu amortizare prin arc previne transmiterea vibrațiilor către corp. Placa de sprijin se pliază convenabil atunci când utilajul este operat de la sol, pentru a preveni contactul accidental cu picioarele operatorului. Când utilajul este condus cu operatorul la bord, placa de sprijin este blocată automat în poziția deschisă pentru a preveni închiderea accidentală.

Comenzi simple, intuitive

Consola de control este simplă și intuitivă. Bara de protecție a manetei de control servește ca un suport comod pentru brațul operatorului, în timp ce manetele de control sunt conectate direct la valva de control pentru a asigura un răspuns precis și progresiv.



Kit betonieră 250 L

Perfect pentru amestecarea loturilor mici de beton pentru construcții și transportul lor la locul de utilizare. Excelent pentru proiecte de renovare care necesită cantități mici de beton în locații diferite.



Înălțime de descărcare
1600 mm

Model HT cu descărcare înaltă

Modelul Taurus 700 HT este ideal pentru transportul și manipularea materialelor. Kitul "hi-tip" ajută la descărcarea bunei basculante de sus, acolo unde este necesar, direct în camion și în containere specifice.



Lamă frontală de nivelare

Lama frontală este un accesoriu multifuncțional și interschimbabil, potrivit pentru nivelarea solurilor și conglomeratelor. Posibilitatea de a fi înclinată pe ambele părți cu 30° și înclinarea orizontală cu revenire prin arc o fac deosebit de adecvată pentru dezapezire. Accesoriul este echipat cu două suporturi de alunecare care permit detașarea sa de mini-dumper fără a fi nevoie de echipamente de ridicare suplimentare.

Platformă de încărcare cu laterale rabatabile

Versiunea cu platformă de încărcare atinge o suprafață de 1240 x 1290 mm. Platforma de încărcare este potrivită pentru transportul materialelor de construcții și materialelor voluminoase, transportul și descărcarea materialelor pentru consolidarea drumurilor, cu posibilitatea de a descărca chiar și parțial în punctele necesare fără a fi nevoie de efectuarea unor manevre de poziționare.

Distribuitor local

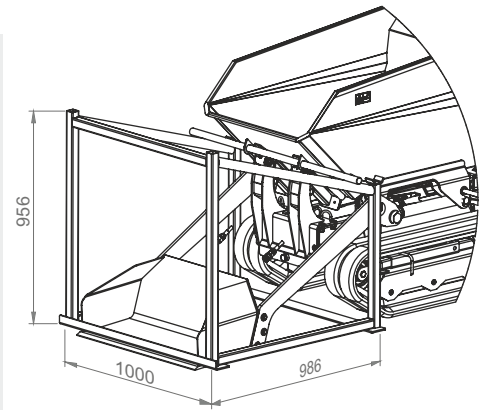
TAURUS 700



**Kit contor de ore/
contor turații Honda**
Standard pe versiunile pe benzină și diesel ale Taurus 700. Acest kit permite operatorului să vizualizeze turațiile motorului în timpul funcționării. Când motorul este oprit, este afișat contorul de ore.



Hi-Flow Kit
Kit suplimentar de componente hidraulice, care permite un debit unidirecțional crescut de aproximativ 26 l/min pentru servicii hidraulice auxiliare. Echipat cu acest kit, Taurus 700 poate fi utilizat în staționare cu o gamă largă de unelte: melc hidraulic operat manual, ciocan de demolare, burghiu hidraulic, pompă pentru apă noroioasă.



Kit de asamblare-dezasamblare accesorii

Echipament opțional specific pentru asamblarea și dezamblarea accesoriilor în absența sistemelor adecvate de ridicare.

Motor	Honda GX390 petrol	Yanmar L100 diesel
Puterea motorului	8.2 / 3600 kW / rpm (petrol)	7.4 / 3600 kW / rpm (diesel)
Sarcină de operare	700 kg	
Capacitate benă	0.33 mc	
Extensie hidraulică (la modelele cu tren de rulare extensibil)	760 / 1060 mm	
Viteză	2.3 / 3.2 km / h	
Kit betonieră, capacitate benă	250 / 190 l	
Sistem Control	Direct Control System	
Capacitate rezervor hidraulic	17 l	
Motor de tracțiune	Orbital	
Baterii	12 / 60 V / Ah	
Greutatea mașinii cu benă basculabilă și lopată cu autoîncărcare, tren de rulare extensibil	740 (benzină)	762 (diesel)

Distribuitor local